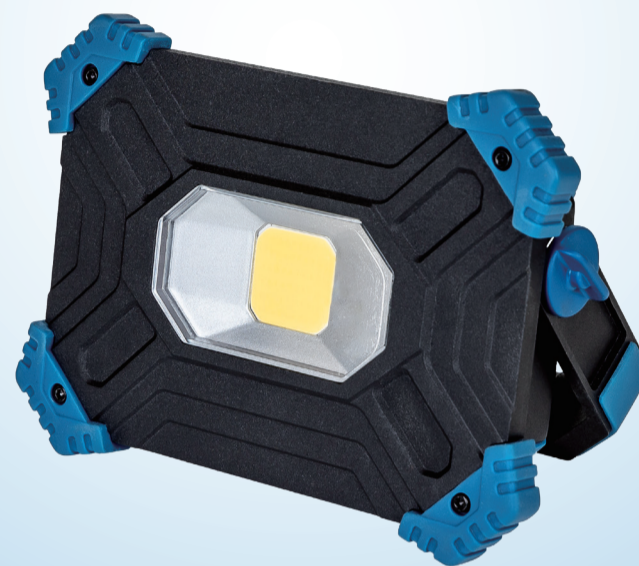




# Bedienungsanleitung Mode d'emploi Istruzioni per l'uso

IT

## 2000 LUMEN AKKU-ARBEITSLEUCHE LAMPE DE TRAVAIL SUR BATTERIE 2000 LUMENS | LUCE DA LAVORO A BATTERIA DA 2000 LUMEN



Originalbetriebsanleitung  
Notice originale | Istruzioni originali

CH

Vertrieben durch: | Commercialisé par: |  
Commercializzato da:

AHG Wachsmuth & Krogmann mbH  
Lange Mühren 1  
20095 Hamburg  
Germany

KUNDENDIENST • SERVICE APRÈS-VENTE  
ASSISTENZA POST-VENDITA

822232

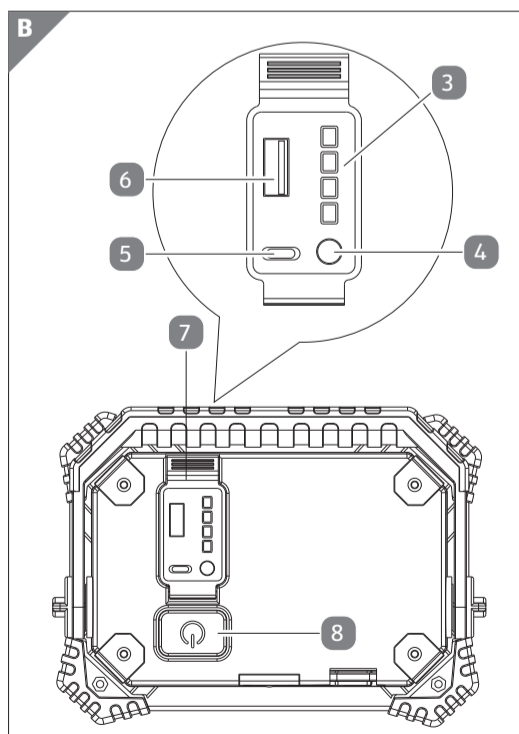
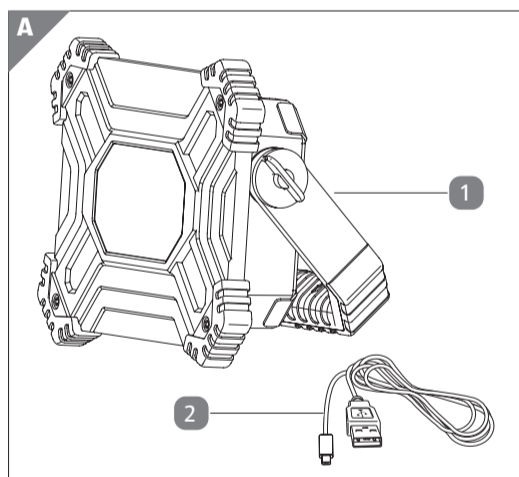
Bitte wenden Sie sich an Ihre ALDI SUISSE Filiale.  
Veuillez vous adresser à votre filiale ALDI SUISSE.  
La preghiamo di rivolgersi alla sua filiale ALDI SUISSE.

MODELL / MODÈLE / MODELLO:  
1148

03/2023

3

JAHRE GARANTIE  
ANS GARANTIE  
ANNI DI GARANZIA



- 1 maniglia per il trasporto
- 2 Cavo di ricarica USB
- 3 indicatore del livello della batteria
- 4 Pulsante indicatore livello batteria
- 5 Presa USB-C
- 6 porta USB
- 7 cover protettiva
- 8 Interruttore ON/OFF

### Informazioni generali

#### Leggere e conservare il manuale d'uso



Le presenti istruzioni per l'uso fanno parte di questo faretto da lavoro a batteria (di seguito indicato come "faretto"). Queste contengono informazioni importanti sulla messa in funzione e sul modo d'uso.

Leggere attentamente le istruzioni per l'uso, facendo particolare attenzione alle avvertenze di sicurezza, prima di mettere in funzione il faretto. L'inosservanza di queste istruzioni per l'uso può causare lesioni gravi o danni al faretto. Le istruzioni per l'uso si fondano sulle norme e disposizioni vigenti nell'Unione Europea. All'estero, rispettare anche le direttive e le leggi specifiche del Paese in questione. Conservare le istruzioni per l'uso per l'eventuale futura consultazione. Se il faretto viene ceduto a terzi, è indispensabile consegnare insieme al prodotto anche queste istruzioni per l'uso.

#### Utilizzo conforme alla destinazione d'uso

Il faretto è concepito esclusivamente per l'illuminazione delle aree di lavoro in ambienti interni ed esterni. Esso è stato concepito esclusivamente per l'uso privato e non commerciale. Utilizzare il faretto solo come descritto nelle presenti istruzioni per l'uso. Ogni altro utilizzo è da intendersi come non conforme alla destinazione d'uso e può avere come conseguenza danni materiali e anche personali. Il faretto non è un giocattolo. Il produttore o il rivenditore non si assumono alcuna responsabilità per danni provocati da un utilizzo non conforme alla destinazione d'uso o non corretto.

#### Spiegazione dei simboli



Data di pubblicazione delle istruzioni per l'uso:  
Mese/Anno



**Avviso!** Questo simbolo fornisce informazioni utili aggiuntive per il funzionamento.



Dichiarazione di conformità (vedere il capitolo "Dichiarazione di conformità"):  
I prodotti contrassegnati da questo simbolo soddisfano tutte le norme comunitarie vigenti nello Spazio Economico Europeo.

**IP65** Protezione integrale contro l'infiltrazione di corpi solidi, polvere e spruzzi d'acqua.



Questo simbolo contraddistingue i dispositivi elettrici con classe di protezione III. Ciò significa che il faretto funziona a bassa tensione e con una protezione per bassa tensione (SELV).

Questo simbolo contraddistingue i dispositivi che funzionano a corrente continua.



Attacco USB



Imballaggio realizzato con legno certificato FSC

#### Sicurezza

**Attenzione!**

Questo simbolo/questa avvertenza indica un potenziale pericolo con un grado di rischio medio, che, se non viene evitato, può avere come conseguenza la morte o una lesione grave.

**Prudenza!**

Questo simbolo/questa avvertenza evidenzia un pericolo di bassa entità, che se non evitato può causare lesioni lievi o di media gravità.

**Avviso!**

Questo simbolo fornisce informazioni utili aggiuntive per il funzionamento.

#### Avvertenze di sicurezza generali

**Attenzione!**

#### Pericolo di scossa elettrica!

- La fonte luminosa del prodotto non è sostituibile; quando la fonte luminosa raggiunge la fine della sua vita di servizio, occorre sostituire completamente il prodotto.
- Collegare il faretto solo ad una interfaccia USB facilmente accessibile in modo che, in caso di guasto, lo si possa staccare velocemente dall'alimentazione elettrica.
- Non usare il faretto se questo presenta danni visibili oppure se il cavo di rete o la spina sono danneggiati.
- Non aprire la cassa, bensì fare eseguire le riparazioni da personale qualificato. Rivolgersi ad una officina specializzata. Nel

caso di riparazioni fai-da-te, collegamento errato oppure uso scorretto, decade il diritto di garanzia.

- Per le riparazioni utilizzare solo pezzi di ricambio che corrispondono ai dati originali del dispositivo. In questo faretto si trovano sia parti elettriche che meccaniche, indispensabili per la protezione contro fonti di pericolo.
- Non immergere in acqua o in altri liquidi il faretto né il cavo del caricabatteria USB.
- Non posizionare il faretto sui bordi di vasche da bagno, lavandini o altri contenitori colmi di acqua.
- Non afferrare mai il dispositivo collegato alla rete elettrica se questo cade in acqua. In questo caso distaccare subito la spina dalla presa.
- Tenere il faretto e il cavo di carica dalla fiamma viva e dalle superfici calde.
- Non piegare il cavo di carica USB e non posizionarlo su bordi taglienti.
- Non utilizzarlo in ambienti umidi e sotto la pioggia.
- Quando la batteria è completamente carica, è necessario pulire il faretto oppure c'è un guasto, spegnere sempre il faretto e staccare il cavo di carica dall'interfaccia USB.
- Tenere il faretto e il cavo di carica USB lontano dalla portata di bambini.
- La batteria del faretto non può essere sostituita. Non tentare mai di sostituire la batteria.
- Caricare la batteria del faretto solo in ambienti chiusi.

### Attenzione!

**Pericolo per bambini e persone con limitate capacità fisiche, sensoriali o mentali (ad es. persone disabili, persone anziane con limitazioni delle capacità fisiche e mentali) oppure con mancanza di esperienza e conoscenza (ad es. bambini più grandi).**

- L'uso del prodotto da parte di bambini di età superiore a otto anni e di persone con ridotte capacità fisiche, sensoriali o mentali o con mancanza di esperienza e conoscenza, è consentito in presenza di un tutore o qualora dette persone siano state istruite sull'uso sicuro del faretto LED a energia solare e abbiano compreso i pericoli che ne derivano. Ai bambini è vietato giocare con il faretto. La pulizia e la manutenzione da parte di bambini sono consentite solo sotto la supervisione di un adulto.
- Tenere lontani dal faretto e dal cavo di alimentazione i bambini di età inferiore agli otto anni.
- Impedire ai bambini di giocare con la pellicola dell'imballaggio. Giocando con la pellicola dell'imballaggio, i bambini possono rimanervi intrappolati e soffocare.

### Attenzione!

**Pericolo di esplosione e di incendio!**

L'uso errato del faretto e della batteria può causare un'esplosione o un incendio.

- Tenere lontano il faretto dall'acqua, da altri liquidi, da fiamme vive e da superfici calde.
- Non coprire il faretto con oggetti o abiti.
- Mantenere una distanza di sicurezza di 5 m da materiali facilmente infiammabili.

### Utilizzo della batteria come Powerbank

Collegare il dispositivo da caricare tramite il cavo di carica USB al faretto, inserendo la spina USB nella presa USB **6** (vedi Fig. B).

### Pulizia

#### Avviso!

**Pericolo di danneggiamento!**

L'uso improprio del faretto può causare il suo danneggiamento.

- Non usare detergenti aggressivi, spazzole con setole di metallo o nylon, né oggetti appuntiti o metallici come coltelli, spatole dure o oggetti simili. Questi oggetti possono rovinare la superficie.
- Non immergere in acqua il faretto né il cavo di carica USB e non pulirlo nella lavastoviglie.
- Non pulire il faretto né il cavo di carica USB sotto acqua corrente, non spruzzarli con il tubo dell'acqua oppure con l'idropulitrice.
- Eliminare polvere e sporco dal faretto utilizzando un panno morbido leggermente umido.
- Per eliminare lo sporco più difficile, utilizzare se necessario un detergente neutro.

### Conservazione

- Caricare completamente la batteria del faretto prima di riporlo (vedi capitolo "Carica del faretto").
- Conservare sempre il faretto in un luogo asciutto, al riparo dai raggi del sole e non accessibile ai bambini.

- Non esporre il faretto a calore eccessivo, come a raggi diretti del sole, al fuoco o simili.
- Caricare il faretto solamente con gli accessori in dotazione.

### Attenzione!

**Pericolo di ustioni!**

Il liquido che fuoriesce dalle batterie può causare ustioni, soprattutto se questo viene a contatto con la pelle o altre parti del corpo.

- Evitare che il liquido eventualmente fuoriuscito dalle batterie venga a contatto con la pelle, gli occhi e le mucose. Lavare immediatamente con acqua corrente il punto che è venuto a contatto con il liquido della batteria e rivolgersi a un medico.
- Nel caso si debbano toccare le batterie da cui fuoriesce del liquido, indossare sempre dei guanti di protezione e rimuovere il liquido con un panno asciutto e assorbente.

### Prudenza!

**Pericolo di lesioni!**

La luce a LED è molto forte e può danneggiare gli occhi, se la si guarda direttamente.

- Non guardare mai direttamente nei LED accesi del faretto.
- Durante il funzionamento del faretto, fare attenzione a non orientare la luce verso gli occhi di persone o altri esseri viventi.

### Dati tecnici

Modello:	1148
Codice articolo:	822232
Dimensioni (A x L x P):	ca. 178 x 129 x 44 mm
Tensione di ingresso:	5 V $\overline{=}$ , max. 2 A
Classe di protezione:	III
Lampada:	LED (non sostituibili)
Potenza LED:	max. 20 W
Flusso luminoso:	2000 lm $\pm$ 10 % (luminosità 100 %), 1000 lm $\pm$ 10 % (luminosità 50 %), 500 lm $\pm$ 10 % (luminosità 25 %) per pochi secondi
Angolo di illuminazione:	105°
Funzione dimmer:	No
Tipo di batteria:	Ioni di litio, 3,7 V, 6600 mAh
Tipo di protezione:	IP 65
Tensione di uscita Powerbank:	5 V $\overline{=}$ , 1 A
Superficie di proiezione massima:	20064 mm <sup>2</sup>

### Dichiarazione di conformità



Noi, la AHG Wachsmuth & Krogmann mbH, Lange Mühren 1, 20095 Amburgo, Germania, dichiariamo sotto la nostra sola responsabilità che il prodotto sopra specificato è conforme ai requisiti fondamentali delle direttive UE elencate. La dichiarazione di conformità UE può essere richiesta all'indirizzo riportato sopra.

### Avviso!

**Pericolo di danneggiamento!**

L'uso improprio del faretto può causare il suo danneggiamento.

- Posizionare il faretto su una superficie di lavoro facilmente accessibile, piana, asciutta, resistente al calore e sufficientemente stabile. Non posizionare il faretto sui bordi o sugli angoli della superficie.
- Non posizionare il faretto su o nelle vicinanze di superfici calde (piani di cottura ecc.).
- Assicurarsi che il cavo caricabatteria USB non venga a contatto con le parti calde.
- Non esporre il faretto alle intemperie.
- Non utilizzare il faretto per più di 3 ore. Per evitare che il prodotto si scarichi completamente e si danneggi, caricare sempre la batteria dopo l'uso del faretto.
- Se non si utilizza il faretto per diverso tempo, caricare completamente la batteria prima di riporre il faretto.
- Il faretto non ha la funzione dimmer e non si può utilizzare con un dimmer esterno.

### Prima messa in esercizio

**Controllo del faretto e del contenuto della fornitura**

#### Avviso!

**Pericolo di danneggiamento!**

Se la confezione viene aperta senza cautela, con un coltello affilato o altri oggetti appuntiti, è possibile danneggiare il faretto.

- Nell'aprire la confezione procedere con grande cautela.

### Smaltimento

**Smaltimento dell'imballaggio**



Smaltire l'imballaggio differenziandolo. Gettare il cartone e la scatola nella raccolta di carta straccia, la pellicola nella raccolta dei materiali riciclabili.

**Smaltimento del prodotto**

(Applicabile nell'Unione Europea e in altri Paesi europei con sistemi di raccolta differenziata)



**Non smaltire gli apparecchi dismessi nei rifiuti domestici!**

Quando la macchina da cucire non può più essere utilizzata, il consumatore è tenuto per legge a smaltirla come apparecchio obsoleto separatamente dai rifiuti domestici, conferendola ad es. a un centro di raccolta comunale/ di quartiere. In tal modo si garantisce che gli apparecchi dismessi siano smaltiti correttamente e si evitano ripercussioni negative sull'ambiente. Per questo motivo gli apparecchi elettronici sono contrassegnati dal simbolo qui raffigurato.



**Le batterie e batterie ricaricabili non devono essere smaltite con i rifiuti domestici!**

Il consumatore è obbligato per legge a smaltire tutte le batterie o batterie ricaricabili, indipendentemente dal fatto che contengano o meno sostanze dannose\*, presso un centro di raccolta del proprio comune/quartiere in modo che possano essere smaltite in maniera ecocompatibile.

Consegnare al centro di raccolta la macchina da cucire intera (con le batterie) e solo con batterie scariche!

\*contrassegnate da:

Cd = cadmio, Hg = mercurio, Pb = piombo

1. Estrarre il prodotto dall'imballaggio.
2. Verificare che la fornitura sia completa (vedi Fig. A).
3. Assicurarsi che il faretto o le singole parti non siano danneggiate. Se il faretto presenta danni evidenti, non utilizzarlo. Rivolgersi al produttore tramite l'indirizzo dell'assistenza indicato sulla scheda di garanzia.

### Caricamento del faretto

Prima della prima messa in funzione è necessario caricare completamente la batteria del faretto. La fase di carica dura ca. 5-6 ore.

1. Assicurarsi che il faretto sia spento.
2. Srotolare completamente il cavo di carica USB **2**.
3. Inserire il cavo di carica USB in dotazione **2** nella presa USB-C **5** del faretto (vedi Fig. B) e collegare il cavo a un adattatore di carica con sicurezza SELV (non in dotazione / 5 V min. 2 A).
4. L'indicatore stato di carica **3** lampeggia con luce verde, quando la batteria viene caricata (vedi Fig. B).
5. Non appena la batteria è completamente carica, le quattro spie dell'indicatore stato di carica **3** diventano verdi. Staccare quindi il faretto dall'alimentazione elettrica.



Durante la procedura di carica il prodotto non può essere acceso e quindi non è possibile il funzionamento a ciclo continuo.

### Uso

Il faretto offre tre livelli di luminosità (100 %, 50 % und 25 %).

1. Per controllare lo stato di carica del faretto, premere il tasto dell'indicatore stato di carica **4** (vedi Fig. B). Non appena la batteria è completamente carica, le quattro spie dell'indicatore stato di carica **3** diventano verdi. Quanto più basso è il livello di carica, tanto meno le spie saranno accese. Con la batteria completamente carica, l'autonomia di illuminazione è di ca. 2 ore.
2. Utilizzare il manico per trasportare il faretto **1** nel luogo desiderato.
3. Per accendere il faretto, premere l'interruttore ON/OFF **8** (vedi Fig. B). Il LED si accende con livello di luminosità pari al 100%.
4. Per ridurre l'intensità luminosa, premere leggermente l'interruttore ON/OFF **8**. Il LED si accende con livello di luminosità pari al 50%.
5. Per ridurre ulteriormente l'intensità luminosa, premere leggermente l'interruttore ON/OFF **8**. Il LED si accende con livello di luminosità pari al 25%.
6. Per posizionare il faretto, aprire il manico **1** in modo tale che la luce sia proiettata nell'angolazione desiderata sulla superficie di lavoro.
7. Per spegnere il faretto, premere l'interruttore ON/OFF **8**.