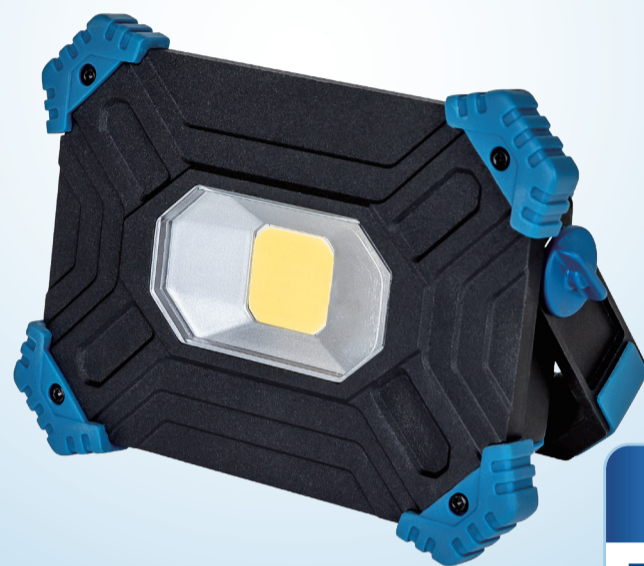




Használati útmutató

WORKZONE® 2000 LUMEN AKKUMULÁTOR MUNKALÁMPA



Eredeti használati utasítás

HU

Származási hely: Kína

Gyártó:

AHG Wachsmuth & Krogmann mbH
Lange Mühren 1
20095 Hamburg
Germany

ÜGYFÉLSZOLGÁLAT

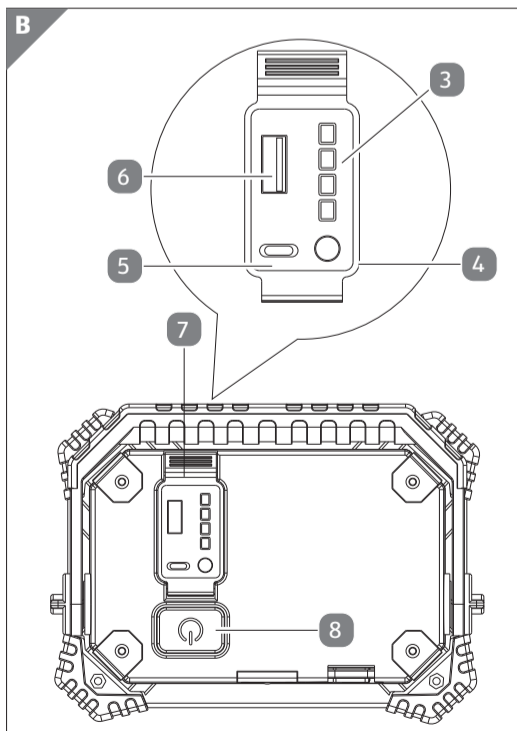
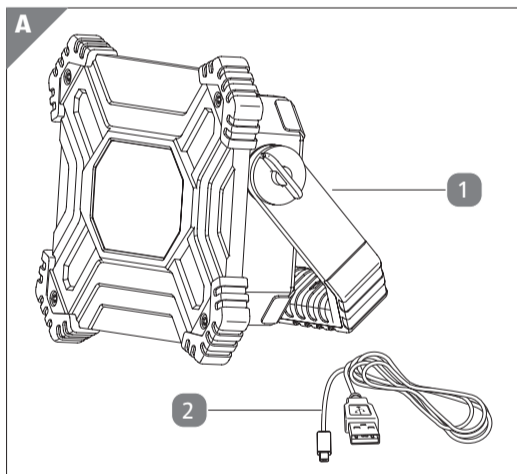
822232

Kérjük forduljon a magyarországi
ALDI áruházakhoz.

A FOGYASZTÁSI CIKKTÍPUSA:
1148

03/2023

3
ÉV
JÓTÁLLÁS



- 1 Hordfogantyú
- 2 USB-töltőkábel
- 3 Akkumulátor töltésszint-kijelző
- 4 Akkumulátor töltésszint-kijelző gombja
- 5 USB-C-port
- 6 USB-port
- 7 Védőfedél
- 8 Be-/kikapcsoló

Általános információk

A kezelési útmutató elolvasása és megőrzése



Ez a használati utasítás ehhez az akkumulátoros munkalámpához tartozik (a továbbiakban mint lámpa). Fontos információkat tartalmaz az üzembe helyezésre és a kezelésre vonatkozóan.

Mielőtt a lámpát használatba veszi, figyelmesen olvassa el a használati utasítást, különösen a biztonsági utasításokat. A jelen útmutató figyelmen kívül hagyása sérülésekhez és a lámpa károsodásához vezethet. A használat az Európai Unióban érvényes szabványokon és szabályokon alapul. Külföldön vegye figyelembe az adott ország speciális irányelveit és törvényeit. További használat céljából őrizze meg a használati utasítást. Ha a lámpát harmadik félnek továbbadja, feltétlenül mellékelni kell hozzá ezen használati utasítást is.

Rendeltetéseszerű használat

A lámpa kizárólag munkaterület megvilágítására készült beltérben vagy kültérben. A terméket kizárólag magán célú felhasználásra tervezték, és nem alkalmas ipari használatra. A lámpát csak ezen használati útmutatóban leírtak szerint használja. Minden más használat nem rendeltetéseszerű használatnak minősül, és anyagi károkhoz vagy akár személyi sérülésekhez is vezethet. A lámpa nem játékszer. A gyártó vagy a kereskedő nem vállal felelősségeket olyan károkért, amelyek a nem rendeltetéseszerű vagy téves használatból erednek.

Jelölések magyarázata



A kezelési útmutató kiadási dátuma:
Hónap/év



Ez a jelölés hasznos kiegészítő információkkal szolgál a használatra vonatkozóan.



Megfelelőségi nyilatkozat (lásd a „Megfelelőségi nyilatkozat” c. fejezetet): Az ilyen jelöléssel ellátott termékek teljesítik az Európai Gazdasági Térség minden alkalmazandó közösségi előírását.

IP65 Teljes védelem idegen tárgyak valamint por behatolása, ill. fröccsenő víz ellen.



Ez a szimbólum olyan elektromos készülékeket jelöl, amelyek megfelelnek a III. védelmi osztály feltételeinek. Ez azt jelenti, hogy a lámpa törpefeszültséggel és biztonsági érintésvédelmi törpefeszültségű áramkörrel (SELV) működik.

--- Az ezzel a szimbólummal jelölt termékek egyenárammal működnek.



USB-csatlakozó



Csomagolás FSC tanúsítvánnyal ellátott vegyes fából

Biztonság

Utasítások magyarázata



FIGYELMEZTETÉS!

Ez a jelzőszimbólum/-szó közepes kockázati fokú veszélyt jelöl, mely következménye halál vagy súlyos sérülés lehet, ha nem kerülnek el.



VIGYÁZAT!

Ez a szimbólum/jelzőszó alacsony kockázati fokú veszélyt jelöl, mely következménye csekély vagy közepes sérülés lehet, ha nem kerülnek el.

FIGYELEM!

Ez a jelölés hasznos kiegészítő információkkal szolgál a használatra vonatkozóan.

Általános biztonsági utasítások



FIGYELMEZTETÉS!

Áramütés veszélye!

- A lámpa fényforrása nem cserélhető; ha a fényforrás elérte élettartama végét, akkor a teljes lámpát ki kell cserélni.
- A lámpát egy jól hozzáférhető USB-csatlakozóba dugja, hogy zavar esetén a lámpát gyorsan le lehessen választani a hálózati áramforrásról.
- Ne használja a lámpát, ha látható sérülések vannak rajta vagy ha a hálózati kábel, ill. dugó hibás.
- Ne vegye le a házat, bízsa a javítást szakemberre. Ehhez forduljon szakműhelyhez. Saját kezűleg végzett javítások, szakszerűtlen csatlakoztatás vagy helytelen kezelés esetén a szavatossági és garanciaigények

érvényüket veszítik.

- Javítás esetén csak olyan alkatrészeket szabad felhasználni, amelyek megfelelnek az eredeti készülék adatainak. A lámpában elektromos és mechanikus részek találhatóak, amelyek a veszélyforrásokkal elleni védelemhez elengedhetetlenek.
- Sem a lámpát, sem az USB-töltőkábelt ne merítse vízbe vagy más folyadékba.
- Ne helyezze a lámpát fürdőkádak, mosdók és más vízzel töltött tárgyak fölé.
- Soha ne nyúljon áramforráshoz csatlakozó elektromos készülék után, ha az a vízbe esett. Ilyen esetben azonnal húzza ki a csatlakozó dugót a konnektorból.
- Tartsa a lámpát és az USB-töltőkábelt nyílt lángtól és forró felületektől távol.
- Ne törje meg az USB-töltőkábelt, és ne helyezze éles szegélyekre.
- Soha ne működtesse nedves helyiségekben vagy esőben.
- Ha az akkumulátor teljesen feltöltődött, ha a lámpát meg szeretné tisztítani vagy valamilyen hibát észlel, kapcsolja ki mindig a lámpát és húzza ki az USB-töltőkábelt az USB-csatlakozóból.
- Tartsa a lámpát és az USB-töltőkábelt gyermekektől távol.
- A lámpa akkumulátora nem cserélhető. Soha ne próbálja meg, az akkumulátort kicserélni.
- A lámpa akkumulátorát csak beltérben töltsé.

FIGYELMEZTETÉS!

Veszélyek gyerekek és korlátozott fizikai, érzékszervi vagy mentális képességekkel rendelkező személyekre (például részben megváltozott munkaképességű személyekre, idősebb személyekre korlátozott fizikai vagy szellemi képességekkel) vagy olyan személyekre, akik nem rendelkeznek tapasztalattal és ismeretekkel (például idősebb gyermekek).

- Ezt a lámpát legalább 8 éves gyermekek, valamint csökkent fizikai, érzékszervi vagy mentális képességű, illetve tapasztalattal és megfelelő ismeretekkel nem rendelkező személyek akkor használhatják, ha felügyelet alatt állnak, vagy a lámpa biztonságos használata vonatkozásában eligazításban részesültek, és megértették a használatból eredő veszélyeket. Gyermekek nem játszhatnak a lámpával. A termék tisztítását és karbantartását gyermekek nem végezhetik felügyelet nélkül.
- Tartsa távol a lámpát és a csatlakozó vezetőket a 8 évnél fiatalabb gyermekektől.
- Ne engedje a gyerekeket a csomagoló fóliával játszani. A gyerekek játék közben belekeveredhetnek a csomagoló fóliába és megfulladhatnak.

FIGYELMEZTETÉS!

Robbanás- és tűzveszély!

A lámpa és az akkumulátor szakszerűtlen kezelése robbanást vagy tüzet okozhat.

- Tartsa a lámpát távol víztől, más folyadékoktól, nyílt lángtól és forró felületektől.
- A lámpát ne takarja le más tárgyakkal vagy ruhadarabokkal.
- Tartson legalább 5 m-es távolságot a könnyen gyúlékony anyagoktól.

Tisztítás

FIGYELEM!

Anyagi kár veszélye!

A lámpa szakszerűtlen kezelése a lámpa károsodásához vezethet.

- Ne használjon agresszív tisztítószert, fém- vagy nejlonsörtés kefét, vagy olyan fémes tisztítótárgyakat, mint a kés, kemény spatula vagy hasonlók. Ezek károsíthatják a felületeket.
- Sem a lámpát, sem az USB töltőkábelt ne merítse a tisztításkor vízbe, és a részeket semmiképpen ne rakja mosogató gépbe.
- Ne tisztítsa sem lámpát, sem az USB-töltőkábelt víz alatt és ne locsolja le a terméket kerti tömlővel vagy magas nyomású mosóval.
- A lámpáról a port és a szennyeződést puha, enyhén benedvesített kendővel távolítsa el.
- A makacs szennyeződésekhez használjon egy kevés kímélő mosogatószert, ha szükséges.

Tárolás

- A lámpa akkumulátorát a tárolás előtt teljesen tölts fel (lásd a „Lámpa feltöltése” fejezetet).
- A lámpát mindig száraz helyen tárolja, védje a közvetlen napsütéstől és a gyermekek számára ne tegye hozzáférhetővé.

- A lámpát nem szabad túlzott hőnek, pl. napsugárzásnak, tűznek vagy hasonlóknak kiténi.
- A lámpát kizárólag a csomagban található tartozékokkal tölts.

FIGYELMEZTETÉS!

Marásveszély!

A kifolyt akkumulátorfolyadék marási sérüléseket okozhat ha az érintkezik a bőrrel vagy más testrészekkel.

- Kerülje, hogy a kifolyt akkumulátorfolyadék szembe jusson, vagy a bőrrel és nyálkahártyákkal érintkezzen. Az elemfolyadékkal való érintkezés esetén az érintett helyeket azonnal mossa le bőséges tiszta vízzel, és haladéktalanul forduljon orvoshoz.
- Kifolyt akkumulátorok esetén feltétlenül viseljen védőkesztyűt, és távolítsa el a kifolyt akkumulátorfolyadékot egy száraz, jó nedvszívó képességű kendővel.

VIGYÁZAT!

Sérülésveszély!

A LED fénye nagyon világos, és ha közvetlenül belenéz, károsíthatja a szemét.

- Soha ne nézzen bele közvetlenül a lámpa világító LED-jébe.
- A lámpa használatánál ügyeljen arra, hogy az ne világítson emberek vagy más élőlények szemébe.

FIGYELEM!

Anyagi kár veszélye!

A lámpa szakszerűtlen kezelése a lámpa károsodásához vezethet.

- A lámpát jól hozzáférhető, száraz, hőálló és megfelelően stabil munkafelületre állítsa. A lámpát soha ne tegye a felület

Műszaki adatok

Típus:	1148
Cikkszám:	822232
Méreték (mag. x szél. x mély.):	kb. 178 x 129 x 44 mm
Bemeneti feszültség:	5 V (DC), max. 2 A
Védelmi osztály:	III
Fényforrás:	LED-ek (nem cserélhető)
LED-Teljesítmény:	max. 20 W
Fényáram:	2000 lm ± 10 % (100 % fényerő), 1000 lm ± 10 % (50 % fényerő), 500 lm ± 10 % (25 % fényerő),
Világítási szög:	105 °
Szabályozható fényerő:	Nem
Akkumulátor típusa:	Li-Ion, 3,7 V, 6600 mAh
Védettségi fokozat:	IP 65
Kimeneti feszültség Powerbank:	5 V (DC), 1 A
Maximális megvilágítási terület:	20064 mm ²

Megfelelőségi nyilatkozat



Mi, az AHG Wachsmuth & Krogmann mbH, Lange Mühren 1, 20095 Hamburg, Németország, egyedüli felelősséggel kijelentjük, hogy a fentebb nevezett termék teljesíti a felsorolt EU-irányelvek alapvető követelményeit. Az EU-megfelelőségi nyilatkozat az előbb felsorolt címen kérhető.

Hulladékként ártalmatlanítás

A csomagolás ártalmatlanítása



A csomagolást fajták szerint ártalmatlanítsa. A keménypapírt és kartont tegye a papírhulladékba, a fóliát az újrahasznosítható anyagokhoz.

szélére vagy élére.

- A lámpát soha ne helyezze forró felületek közelébe (tűzhely stb.).
- Az USB-töltőkábel ne érintkezzen forró felületekkel.
- A lámpát ne tegye ki rossz időjárási körülményeknek.
- A lámpát ne használja egyidejűleg 3 óránál tovább. Hogy a káros teljes lemerülés elkerülhető legyen, ezt az időt követően töltsse újra az akkumulátort.
- Ha a lámpát hosszabb ideig nem szeretné használni, az akkumulátort a tárolás előtt töltsse fel teljesen.
- A lámpa nem fényerőszabályozós és nem szabad külső fényerőszabályozóval működtetni.

Első üzembe helyezés

A lámpa és a csomag tartalmának ellenőrzése

FIGYELEM!

Anyagi kár veszélye!

Ha a csomagolást elővigyázatlanul bontja ki egy éles késsel vagy más helyes tárggyal, a lámpa hamar károsodhat.

- A kinyitáskor nagyon óvatosan járjon el.

1. Óvatosan vegye ki a terméket a csomagolásból.
2. Ellenőrizze, hogy a szállítás teljes-e (lásd **A képet**).
3. Ellenőrizze, hogy a lámpa vagy az egyes alkatrészei nem károsodtak-e. Ha igen, akkor ne használja a lámpát. Forduljon a gyártóhoz a garanciakártyán megadott szervizadatok segítségével.

Lámpa feltöltése

Az első használat előtt a lámpa akkumulátorát teljesen fel kell tölteni. A feltöltés kb. 5-6 óráig tart.

1. Ellenőrizze, hogy a lámpa ki van-e kapcsolva.
2. Az USB-töltőkábelt **2** teljesen tekerje ki.
3. A csomagban található USB töltőkábelt **2** dugja bele a reflektoron lévő USB-C portba **5** (lásd a **B képet**), és dugja be a kábelt egy biztonságos kiegészítéssel (SELV) töltő adapterbe (nem képezi a csomag részét / 5 V min. 2 A).
4. Az akkumulátor töltésszint-kijelző **3** zölden villog, ha

Terméket ártalmatlanítása

(Az Európai Unióban és más európai államokban az értékes anyagok szétválasztott gyűjtésére irányuló rendszerben.)



Ne dobja a régi készüléket a háztartási hulladékba!

Ha a terméket többé már nem lehet használni, minden felhasználó **törvényi kötelessége a régi készüléket a háztartási szeméttől külön leadni**, pl. a lakóhelyén erre kijelölt gyűjtőhelyen. Ezáltal biztosítjuk, hogy a régi készülékeket szakszerűen hasznosítsák, és ezáltal a negatív környezeti hatásokat elkerüljük. Az elektromos készülékeket ezért az itt látható szimbólummal látjuk el.



Ne dobja az elemeket és akkumulátorokat a háztartási hulladékba!

Felhasználóként Önnek törvényi kötelessége minden elemet és akkumulátort, függetlenül attól, hogy tartalmaz-e káros anyagokat vagy sem, a közsege / városrésze vagy egy kereskedelmi egység gyűjtőhelyén leadni, hogy eleget tegyen a környezetkímélő ártalmatlanítás feltételeinek. A lámpát teljes állapotban (akkumulátorral együtt) és csakis lemerülten adja le a gyűjtőhelyen! *jelölés: Cd = kadmium, Hg = higany, Li = lítium, Pb = ólom

az akkumulátor töltés alatt van (lásd **B. kép**).

5. Ha az akkumulátor teljesen feltöltődött, az akkumulátor töltésszint-kijelző **3** mind a négy lámpája zölden világít. Válassza le a lámpát az áramellátásról.



A töltési folyamat során ne kapcsolja be a terméket, hogy folyamatos üzemmódban legyen.

Kezelés

A lámpán 3 fényerő fokozat (100 % / 50 % és 25 %) állítható be.

1. Hogy az akkumulátor töltési szintjét meg lehessen állapítani, nyomja meg az akkumulátor töltésszint-kijelző **4** gombját (lásd **B. képet**). Ha az akkumulátor teljesen feltöltődött, az akkumulátor töltésszint-kijelző **3** mind a négy lámpája zölden világít. Minél alacsonyabb a töltöttség, annál kevesebb lámpa világít. Teljesen feltöltött akkumulátor esetén a működési idő kb. 2 óra.
2. Vigye a lámpát a fogantyúnál **1** fogva a kívánt használati helyre.
3. A lámpa bekapcsolásához nyomja meg a be-/kikapcsoló gombot **8** (lásd **B. képet**).
4. A LED 100%-os fényességi szinten világít.
5. A fényerő csökkentéséhez nyomja meg enyhén a be-/kikapcsoló gombot **8**.
6. A LED 50%-os fényességi szinten világít.
7. A fényerő csökkentéséhez nyomja meg ismét enyhén a be-/kikapcsoló gombot **8**.
8. A LED 25%-os fényességi szinten világít.
9. A lámpa felállításához hajtsa ki a fogantyút **1** úgy, hogy a fény a munkaterületet a kívánt szögben érje.
10. A lámpa kikapcsolásához nyomja meg a be-/kikapcsoló gombot **8**.

Akkumulátor Powerbank használata

Csatlakoztassa a feltöltendő készüléket egy USB-töltőkábelrel a lámpához úgy, hogy az USB-dugót beledugja az USB-portba **6** (lásd **B. képet**).