

GARANTIEKARTE

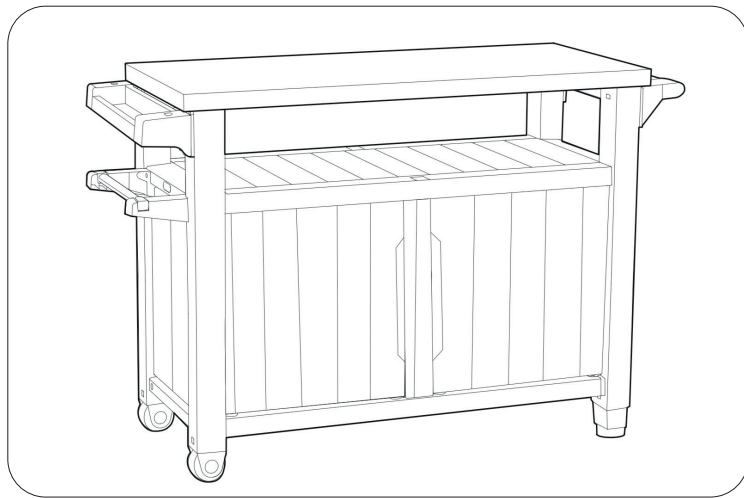
GRILL-BEISTELLTISCH XL

Sehr geehrter Kunde,
haben Sie Grund zur Beanstandung des Artikels, ist der Artikel defekt oder haben Sie während der Montage festgestellt, dass ein Einzelteil fehlt, so wenden Sie sich bitte innerhalb des Garantiezeitraumes telefonisch oder per eMail an unser SERVICECENTER, welches Sie jederzeit gerne bei der korrekten Abwicklung Ihres Garantiefalles unterstützt und sich um Ihr Anliegen kümmert. Die Kontaktdaten des SERVICECENTERS finden Sie auf dieser Garantiekarte.

Die Herstellergarantie bietet Ihnen weitreichende Vorteile:

| | |
|----------------------------|--|
| Garantiezeit: | 2 Jahre ab Kaufdatum |
| Garantieumfang: | kostenfreie Zusendung von Ersatzteilen, ggf. kostenfreier Austausch |
| Kostenlose Hotline: | 00800 / 09 348 567 |
| Erreichbarkeit: | Montag bis Freitag von 8:00 bis 18:00 Uhr |

Sollte unser Servicecenter keine für Sie akzeptable Lösung Ihres Problems anbieten können, so haben Sie die Möglichkeit, den Artikel zurückzugeben. Bitte wenden Sie sich mit Ihrem Rückgabewunsch an die HOFER Service-Hotline.



ARTIKELNUMMER

726177

SERVICECENTER

Zeitlos-Vertrieb GmbH

 **00800 / 09 348 567**

 **info@zeitlos-vertrieb.de**

Garantiebedingungen

Die Garantie gilt ausschließlich für Material- oder Fabrikationsfehler des Produkts. Sie gilt nicht bei:

- Schäden durch Elementarereignisse (z. B. Blitz, Wasser, Feuer, Frost), Unfall, Transport, ausgelaufene Batterien oder unsachgemäße Benutzung
- Beschädigung oder Veränderung des Produkts durch den Kunden/Dritte
- Missachtung der Sicherheits- und Wartungsvorschriften, Bedienungsfehler
- normaler Abnutzung von Verschleißteilen (z. B. Akkukapazität)
- gewerblichem Gebrauch des Produkts

Das SERVICECENTER, der Hersteller/Importeur und HOFER übernehmen keine Haftung für vom Kunden eventuell auf dem Produkt gespeicherte Daten oder Einstellungen.

Die Garantiezeit (auch für reparierte oder ausgetauschte Teile) wird durch die gesetzliche Gewährleistung von HOFER nicht verlängert. Mit Reparatur oder Austausch des Produkts beginnt kein neuer Garantiezeitraum.

Nach Ablauf der Garantiezeit haben Sie weiterhin die Möglichkeit, Reparaturen kostenpflichtig durch das SERVICECENTER durchführen zu lassen.

Die gesetzliche Gewährleistung von HOFER wird durch diese Garantie nicht eingeschränkt.

CARTE DE GARANTIE

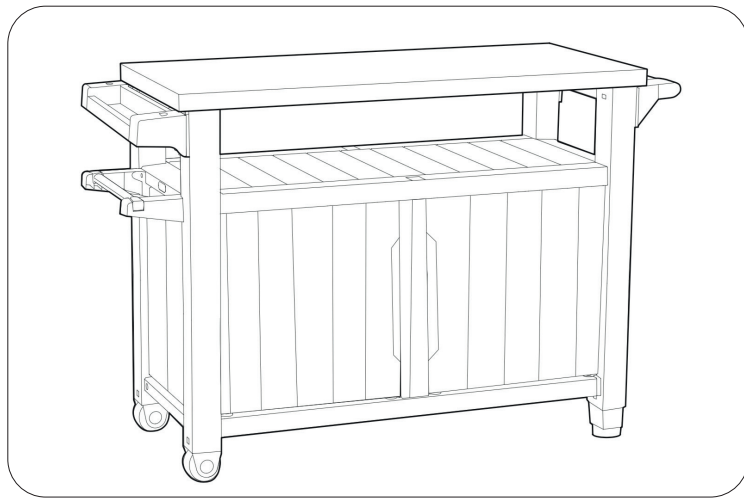
Table d'appoint pour barbecue XL

Cher client,
si vous avez une raison de vous plaindre d'un article, si l'article est défectueux ou si vous avez découvert lors du montage qu'une pièce manque,, veuillez contacter notre CENTRE DE SERVICE par téléphone ou par e-mail pendant la période de validité de la garantie, notre CENTRE DE SERVICE se tient à votre disposition à tout moment pour traiter correctement votre demande de garantie et s'occuper de vos demandes. Les coordonnées du CENTRE DE SERVICE se trouvent sur la carte de garantie.

La garantie du fabricant vous offre des avantages considérables:

| | |
|---------------------------------|---|
| Période de garantie : | 2 ans à partir de la date d'achat |
| Étendue de la garantie : | livraison gratuite de pièces de rechange, remplacement gratuit si nécessaire |
| Hotline gratuite : | 00800 / 09 348 567 |
| Disponibilité : | du lundi au vendredi de 8:00 à 18:00 |

Si notre centre de service n'est pas en mesure de vous proposer une solution acceptable à votre problème, vous avez la possibilité de retourner l'article. Veuillez contacter la hotline de service HOFER et indiquer votre demande de retour.



NUMÉRO D'ARTICLE

726177

CENTRE DE SERVICE

Zeitlos-Vertrieb GmbH



00800 / 09 348 567



info@zeitlos-vertrieb.de

Conditions de garantie

La garantie ne s'applique qu'aux défauts matériels ou aux vices de fabrication du produit. Elle ne s'applique pas aux :

- Dommages causés par des événements naturels (par ex. foudre, eau, incendie, gel), ni en cas d'accident, transport, fuite de piles ou utilisation non conforme
- Dommages ou altération du produit par le client/un tiers
- Non-respect des consignes de sécurité et d'entretien, erreurs de commande
- Usure normale des pièces d'usure (par ex. capacité de la batterie)
- Utilisation commerciale du produit

Le CENTRE DE SERVICE, le fabricant/importateur et HOFER déclinent toute responsabilité pour les données ou réglages enregistrés sur le produit par le client. La période de garantie (y compris pour les pièces réparées ou remplacées) n'est pas prolongée par la garantie légale de HOFER. La réparation ou le remplacement du produit n'entraînent pas une nouvelle période de garantie.

Après l'expiration de la période de garantie, vous avez toujours la possibilité de demander au CENTRE DE SERVICE d'effectuer des réparations à titre onéreux.

La garantie légale de HOFER n'est pas limitée par cette garantie.

SCHEDA DI GARANZIA

Tavolo per accessori da grill XL

Gentile cliente,
se ha motivo di reclamare un articolo, se l'articolo è difettoso o se durante il montaggio ha scoperto che un componente è mancante, la preghiamo di contattare il nostro CENTRO ASSISTENZA telefonicamente o tramite e-mail entro il periodo di validità della garanzia, il quale sarà lieto di assisterla in qualsiasi momento nella corretta gestione dell'oggetto della garanzia e si occuperà della sua richiesta. I dati di contatto del CENTRO ASSISTENZA sono riportati su questa scheda di garanzia.

La garanzia del produttore le offre numerosi vantaggi:

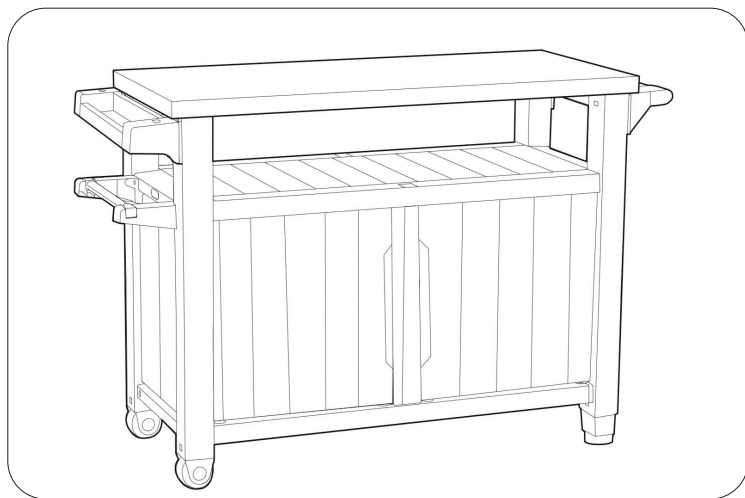
Periodo di garanzia: 2 anni dalla data di acquisto

Portata della garanzia: consegna gratuita dei pezzi di ricambio, sostituzione gratuita qualora necessario

Numero verde gratuito: 00800 / 09 348 567

Raggiungibilità: dal lunedì al venerdì dalle 8:00 alle 18:00

Se il nostro centro assistenza non dovesse essere in grado di offrire una soluzione accettabile al vostro problema, avrete la possibilità di restituire l'articolo. Contattate l'assistenza telefonica HOFER con la vostra richiesta di restituzione.



NUMERO ARTICOLO

726177

CENTRO ASSISTENZA

Zeitlos-Vertrieb GmbH



00800 / 09 348 567



info@zeitlos-vertrieb.de

Condizioni di garanzia

La garanzia si applica esclusivamente a difetti di materiale o di lavorazione del prodotto. Non si applica in caso di:

- danni causati da pericoli naturali (ad es. fulmini, acqua, fuoco, gelo), incidenti, trasporto, perdita delle batterie o uso improprio
- danni o modifiche del prodotto da parte del cliente/di terzi
- inosservanza delle istruzioni di sicurezza e di manutenzione, errori di funzionamento
- normale usura delle parti soggette ad usura (ad es. capacità della batteria)
- uso commerciale del prodotto

Il CENTRO ASSISTENZA, il produttore/importatore e HOFER non si assumono alcuna responsabilità per i dati o le impostazioni memorizzate sul prodotto dal cliente.

Il periodo di garanzia (anche per parti riparate o sostituite) non viene prolungato dalla garanzia legale di HOFER. Nessun nuovo periodo di garanzia inizia con la riparazione o la sostituzione del prodotto.

Al termine del periodo di garanzia, è ancora possibile far eseguire riparazioni a pagamento dal CENTRO ASSISTENZA.

La garanzia legale di HOFER non è limitata da questa garanzia.