

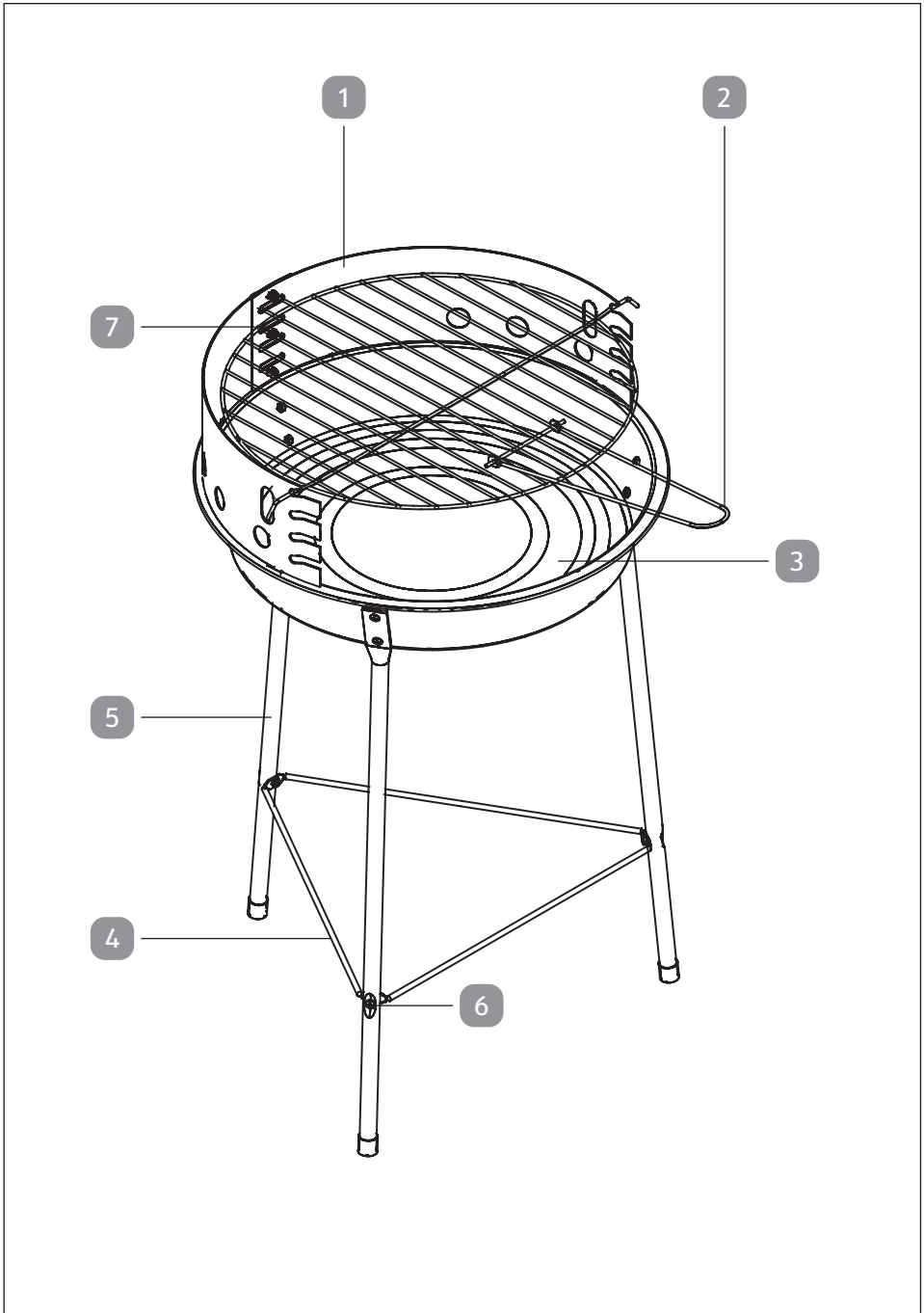


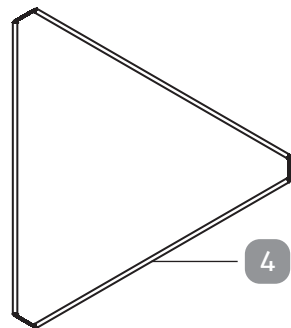
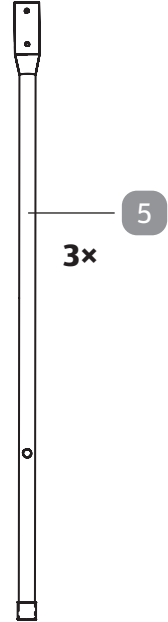
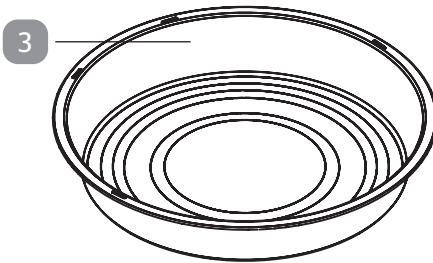
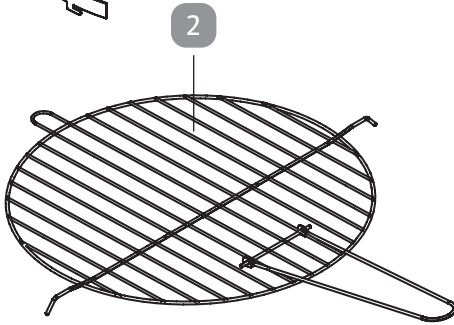
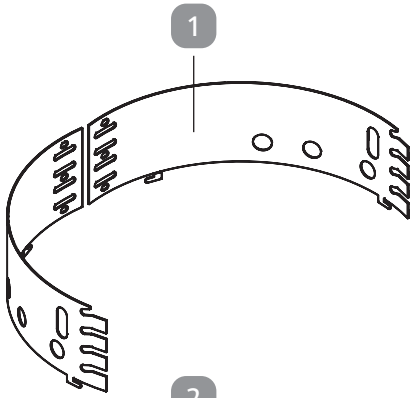
Bedienungs- anleitung

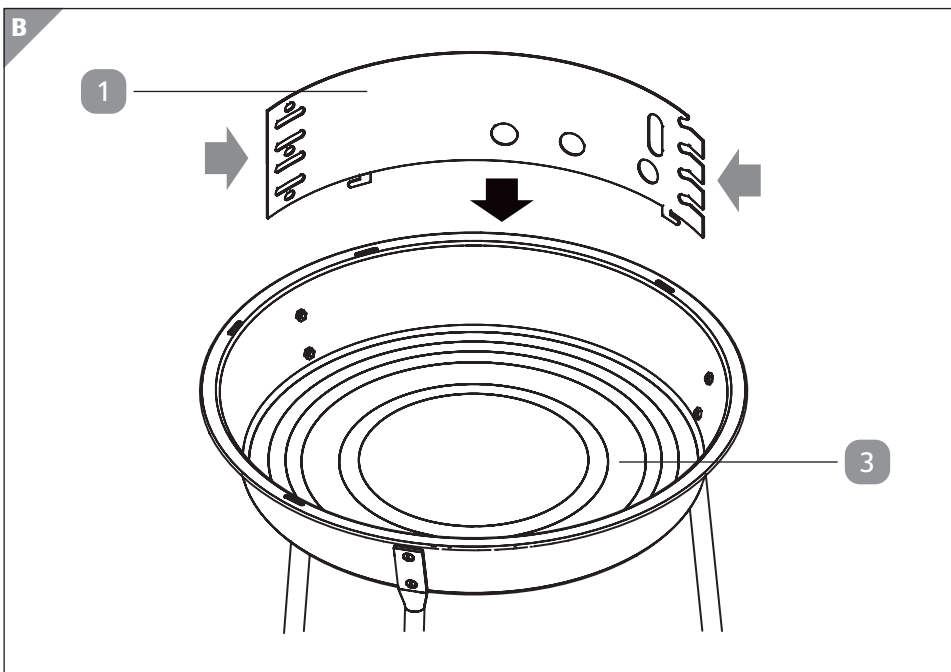
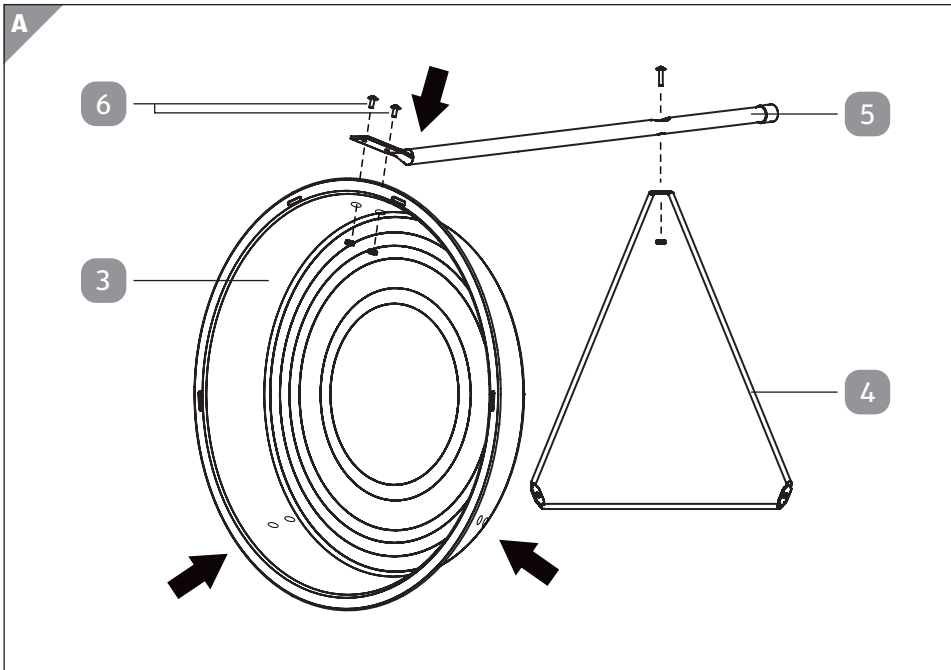


HOLZKOHLE-GRILL RUND

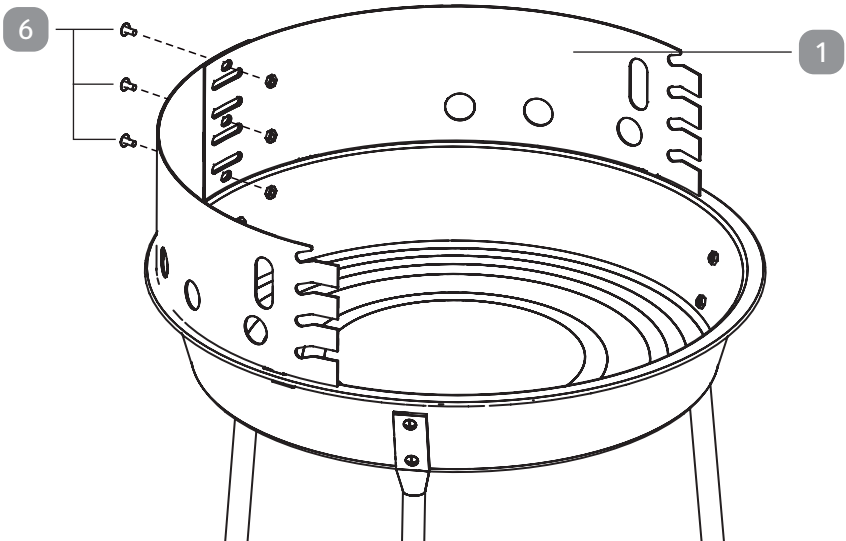




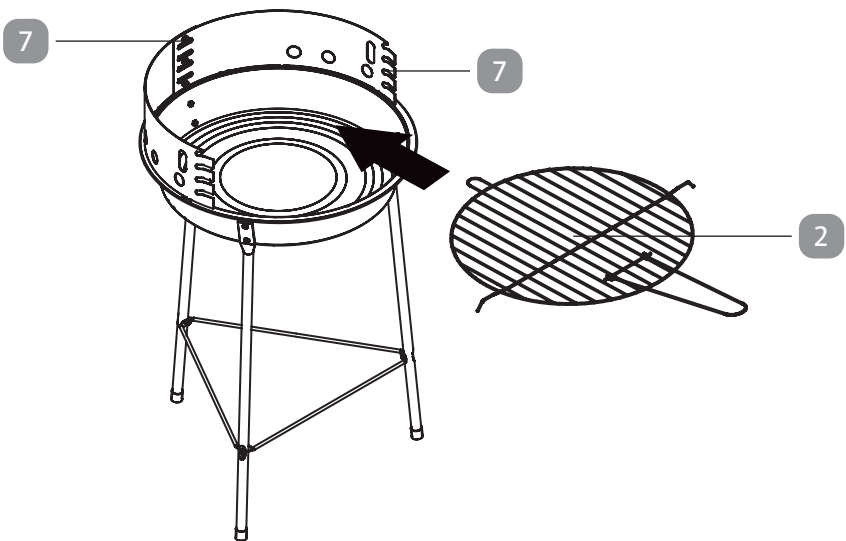




C



D



Inhaltsverzeichnis

Bestandteile	7
Benötigtes Werkzeug	7
Hinweise zur Anleitung	8
Anleitung lesen und aufbewahren	8
Sicherheit	8
Zeichenerklärungen	8
Hinweiserklärungen	9
Bestimmungsgemäßer Gebrauch.....	9
Erstickungsgefahr vermeiden	9
Verletzungen vermeiden.....	10
Brand und Verbrennen vermeiden	10
Schnittverletzungen vermeiden	11
Sachschäden und Funktionsstörungen vermeiden.....	11
Beschreibung	11
Auspacken und Lieferumfang prüfen	11
Montieren	12
Gebrauch	13
Grill aufstellen.....	13
Grillen	14
Störungen beheben	15
Gerät reinigen	16
Lagern	17
Entsorgung	17
Verpackung entsorgen.....	17
Kohlereste und Asche entsorgen	17
Gerät entsorgen	17
Technische Daten	18

Bestandteile

Die folgenden Bestandteile sind auf Seite 2 abgebildet.

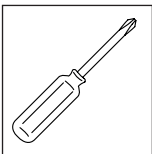
- 1 Windschutz
- 2 Grillrost
- 3 Kohlewanne
- 4 Stabilisierungsdreieck
- 5 Standfüße
- 6 Schrauben und Muttern
- 7 Schlitze

Benötigtes Werkzeug

Benötigtes Werkzeug ist nicht im Lieferumfang enthalten.



Schraubenschlüssel



Schraubendreher

Hinweise zur Anleitung

Anleitung lesen und aufbewahren



Diese Bedienungsanleitung gehört zum Holzkohle-Grill rund (im Folgenden nur „Gerät“ genannt). Sie enthält wichtige Informationen zur Inbetriebnahme und Handhabung.



Lesen Sie die Bedienungsanleitung, insbesondere die Sicherheitshinweise, sorgfältig durch, bevor Sie das Gerät einsetzen. Die Nichtbeachtung dieser Bedienungsanleitung kann zu schweren Verletzungen oder zu Schäden am Gerät führen. Bewahren Sie die Bedienungsanleitung für

die weitere Nutzung auf. Wenn Sie das Gerät an Dritte weitergeben, geben Sie unbedingt diese Bedienungsanleitung mit.

Die Bedienungsanleitung basiert auf den in der Europäischen Union gültigen Normen und Regeln. Beachten Sie im Ausland auch landesspezifische Richtlinien und Gesetze.

Die Bedienungsanleitung kann über den QR-Code im PDF-Format heruntergeladen werden.

Sicherheit

Zeichenerklärungen



Materialien, die in der europäischen Union dazu bestimmt sind, mit Lebensmitteln in Berührung zu kommen nach der Verordnung (EG) Nr. 1935/2004



www.tuv.com
ID: 1111259167



Das Siegel „Geprüfte Sicherheit“ (GS-Zeichen) bescheinigt, dass das Produkt den Anforderungen des deutschen Produktsicherheitsgesetzes (ProdSG) entspricht. Das GS-Zeichen zeigt an, dass bei bestimmungsgemäßer Verwendung und bei vorhersehbarer Fehlanwendung des gekennzeichneten Produkts die Sicherheit und Gesundheit des Nutzers nicht gefährdet sind. Es handelt sich hierbei um ein freiwilliges Sicherheitszeichen, das der TÜV Rheinland ausgestellt hat.



Betreiben Sie den Grill nicht in geschlossenen und/oder bewohnbaren Räumen, z. B. Gebäuden, Zelten, Wohnwagen, Wohnmobilen, Booten. Es besteht Lebensgefahr durch Kohlenmonoxid-Vergiftung.

Hinweiserklärungen

Die folgenden Symbole und Signalworte werden in dieser Bedienungsanleitung verwendet.



Dieses Signalsymbol /-wort bezeichnet eine Gefährdung mit einem mittleren Risikograd, die, wenn sie nicht vermieden wird, den Tod oder eine schwere Verletzung zur Folge haben kann.



Dieses Signalsymbol /-wort bezeichnet eine Gefährdung mit einem niedrigen Risikograd, die, wenn sie nicht vermieden wird, eine geringfügige oder mäßige Verletzung zur Folge haben kann.



Dieses Signalwort warnt vor möglichen Sachschäden.



Dieses Symbol gibt Ihnen nützliche Zusatzinformationen zur Inbetriebnahme und Handhabung.

Bestimmungsgemäßer Gebrauch

Das Gerät dient ausschließlich zur Zubereitung von grillbaren Speisen. Das Gerät ist zum Grillen mit Holzkohle für den Privatgebrauch oder für haushaltsähnliche Benutzung ausschließlich im Freien (z. B. auf Beton- oder Erdboden) bestimmt.

Das Gerät ausschließlich wie in dieser Bedienungsanleitung beschrieben verwenden. Jede andere Verwendung gilt als nicht bestimmungsgemäß und kann zu Sachschäden oder sogar zu Personenschäden führen.

Der Hersteller oder Händler übernimmt keine Haftung für Schäden, die durch nicht bestimmungsgemäßen oder falschen Gebrauch entstanden sind.

Erstickungsgefahr vermeiden

Beim Spielen mit Verpackungsfolien besteht Lebensgefahr durch Erstickern, Verschlucken oder Einatmen.

- Verpackungsmaterial von Babys und Kleinkindern fernhalten.
- Kinder nicht mit Verpackungsmaterial spielen lassen. Das Gerät ist kein Kinderspielzeug.

Verletzungen vermeiden

Der unsachgemäße Umgang mit dem Gerät kann zu Verletzungen führen. Folgende Personen dürfen das Gerät nicht verwenden:

- Personen mit eingeschränkten physischen, sensorischen oder mentalen Fähigkeiten
- Personen mit Mangel an Erfahrung und/oder Wissen
- Personen unter Einfluss von Alkohol, Medikamenten oder Drogen
- Kinder

Brand und Verbrennen vermeiden

Der unsachgemäße Umgang mit dem Gerät kann zu schwerwiegenden Verletzungen führen.

- Das Gerät erst in Betrieb nehmen, wenn es vollständig montiert ist.
- Das Gerät ausschließlich im Freien auf einer gut zugänglichen, ebenen, trockenen, hitzebeständigen, nicht brennbaren und ausreichend stabilen Fläche (z. B. Betonboden, Erdboden) aufstellen.
- Einen Mindestabstand rund um das Gerät von ca. einem Meter zu jeder Seite einhalten.
- Vor dem ersten Verwenden Produktionsrückstände abwaschen. Dabei keine Reinigungsmittel verwenden.
- Verwenden Sie nur Holzkohle (max. 0,6 kg) bzw. Holzkohlebriketts, die den Anforderungen der DIN EN 1860-2 entsprechen.
- ACHTUNG! Zum Anzünden oder Wiederanzünden keinen Spiritus oder Benzin verwenden. Ausschließlich Anzündhilfen entsprechend EN 1860-3 verwenden!
- Beim Grillen, Zubereiten von Speisen oder zum Nachlegen von Holzkohle immer Grillhandschuhe entsprechend DIN EN 407 tragen.
- Das Gerät während des Betriebes nicht unbeaufsichtigt lassen.
- Das Gerät während des Betriebes nicht bewegen.
- ACHTUNG! Kinder und Haustiere fernhalten!
- Am Gerät während des Betriebes keine anderen Tätigkeiten (wie z. B. Reinigen) durchführen.
- Brennbare Materialien (z. B. Haare, Kleidungsstücke, Geschirrtücher, Decken, Fassadendämmung, Äste oder Sträucher) vom direkten Umfeld des Geräts fernhalten.
- Bei einem Brand ausschließlich ein geeignetes Löschmittel (z. B. Feuerlöscher gegen Fettbrand, Löschdecke oder Sand) verwenden.
- Das Gerät stets vor Wasser, Sturm, Wärme oder Wind schützen.

- Sicherstellen, dass Kinder keine Gegenstände in die Kohlewanne hineinstecken.
- Die Asche und Kohlereste erst entfernen, wenn diese vollständig erloschen und abgekühlt sind.
- Das Gerät nach jedem Gebrauch gründlich reinigen.

Schnittverletzungen vermeiden

Das Gerät hat Ecken und scharfe Kanten. Beim Montieren des Geräts kann es zu Schnittverletzungen kommen.

- Beim Montieren des Geräts sehr vorsichtig vorgehen.

Sachschäden und Funktionsstörungen vermeiden

Der unsachgemäße Umgang mit dem Gerät kann zu Sachschäden führen.

- Am Gerät keine Veränderungen vornehmen.
- Das Gerät nicht verwenden, wenn es sichtbare Schäden aufweist.
- Das Gerät durch eine Fachkraft reparieren lassen. Dazu an die auf der Garantiekarte angegebene Serviceadresse wenden.
- Das Gerät ist nicht spülmaschinengeeignet. Zum Reinigen des Geräts ein leicht angefeuchtetes weiches Tuch mit handelsüblichem Geschirrspülmittel verwenden.

Beschreibung

Das Gerät dient zur Zubereitung von grillbaren Speisen. Das Gerät besteht aus teilweise emailliertem Stahl bzw. Edelstahl und verfügt über eine Kohlewanne, einen verstellbaren Grillrost, einen Windschutz und drei Standfüße. Der Windschutz besteht aus zwei miteinander verschraubten Blechen. Er hat Schlitze in vier verschiedenen Höhen zur Aufnahme des Grillrosts. Die Standfüße werden mithilfe eines Dreiecks stabil gehalten.

Auspacken und Lieferumfang prüfen

HINWEIS!

Beschädigungsgefahr!

Wenn Sie die Verpackung unvorsichtig mit einem scharfen Messer oder anderen spitzen Gegenständen öffnen, kann das Gerät schnell beschädigt werden.

– Beim Öffnen sehr vorsichtig vorgehen.

1. Das Gerät aus der Verpackung nehmen.
2. Kontrollieren, ob das Gerät oder die Einzelteile Schäden aufweisen. Ist dies der Fall, das Gerät nicht benutzen und über die auf der Garantiekarte angegebene Service Adresse an den Hersteller wenden.
3. Lieferung auf Vollständigkeit kontrollieren.

Montieren



Verletzungsgefahr!

Das unsachgemäße Montieren des Geräts kann zu Verletzungen führen!

- Das Gerät vollständig montieren.
- In regelmäßigen Abständen die Verbindungen prüfen und die Schrauben nachziehen.



Verletzungsgefahr!

Das Gerät enthält Ecken und scharfe Kanten. Beim Montieren kann es zu Schnittverletzungen kommen.

– Beim Montieren sehr vorsichtig vorgehen.

1. Um die Standfüße zu montieren, die Kohlewanne **3** senkrecht stellen und von einer helfenden Person halten lassen.
2. Den Standfuß **5** an der Kohlewanne **3** anbringen und mit den Schrauben und Muttern **6** befestigen (siehe **Abb. A**).
3. Analog dazu die anderen Standfüße befestigen.
4. Das Stabilisierungsdreieck **4** an den Standfüßen **5** mit den Schrauben und Muttern **6** befestigen (siehe **Abb. A**).
5. Wenn die Standfüße **5** montiert sind, das Gerät auf die Füße stellen.

6. Das erste Blech des Windschutzes **1** etwas zusammendrücken und in die entsprechenden Öffnungen einsetzen (siehe **Abb. B**).
7. Analog dazu das zweite Blech des Windschutzes **1** einsetzen.
8. Die Bleche des Windschutzes **1** miteinander verschrauben. Dazu die Schrauben und die Muttern **6** verwenden (siehe **Abb. C**).
9. Den Grillrost **2** in die Schlitz **7** des Windschutzes einlegen (siehe **Abb. D**). Das Gerät ist einsatzbereit.

Gebrauch

Grill aufstellen



Brandgefahr!

Unsachgemäßes Aufstellen kann zum Brand und zu schweren Verletzungen führen!

- Das Gerät ausschließlich im Freien auf einer gut zugänglichen, ebenen, trockenen, hitzebeständigen, nicht brennbaren und ausreichend stabilen Fläche (z. B. Betonboden, Erdboden) aufstellen.
- Einen Mindestabstand rund um das Gerät von ca. einem Meter zu jeder Seite einhalten.
- Vor dem ersten Gebrauch Produktionsrückstände mit warmem Wasser abwaschen. Dabei keine Reinigungs- bzw. Spülmittel verwenden.



Das Gerät nicht direkt auf den Rasen stellen, z. B. einen Untergrund aus Pflastersteinen auslegen. Dies gewährleistet einen sicheren Stand.

Grillen



Brandgefahr!

Unsachgemäßer Umgang mit dem Gerät kann zum Brand führen.

- Das Gerät nicht in geschlossenen Räumen verwenden.
- **ACHTUNG!** Zum Anzünden oder Wiederanzünden keinen Spiritus oder Benzin verwenden! Ausschließlich Anzündhilfen entsprechend EN 1860-3 verwenden!
- Das Gerät während des Betriebes nicht unbeaufsichtigt lassen.
- Das Gerät während des Betriebes nicht bewegen.
- Brennbare Materialien (z. B. Haare, Kleidungsstücke, Geschirrtücher, Decken, Äste oder Sträucher) vom direkten Umfeld des Geräts fernhalten.
- Verwenden Sie nur Holzkohle (max. 0,6 kg) bzw. Holzkohlebriketts, die den Anforderungen der DIN EN 1860-2 entsprechen.
- **ACHTUNG!** Kinder und Haustiere fernhalten!
- Sicherstellen, dass Kinder keine Gegenstände in die Kohlewanne hineinstecken.
- Bei einem Brand ausschließlich ein geeignetes Löschmittel (z.B. Feuerlöscher gegen Fettbrand, Löschdecke oder Sand) verwenden.



Verbrennungsgefahr!

Nicht in geschlossenen Räumen nutzen! **ACHTUNG!** Zum Anzünden oder Wiederanzünden keinen Spiritus oder Benzin verwenden!

Nur Anzündhilfen entsprechend EN 1860-3 verwenden!

ACHTUNG! Dieses Grillgerät wird sehr heiß! Das Anfassen des Geräts kann zur Verbrennung führen.

- Beim Grillen, Zubereiten von Speisen oder zum Nachlegen von Holzkohle immer Grillhandschuhe entsprechend DIN EN 407 tragen.
- Ausschließlich geeignetes langes Grillzubehör (z. B. Zange, Wender) verwenden.



Vor Erstgebrauch sollte das Gerät ca. 30 Minuten aufgeheizt werden. Der Brennstoff muss mindestens 30 Minuten durchglühen. Das Grillgut erst auflegen, wenn der Brennstoff mit einer Ascheschicht bedeckt ist.

1. Den Grillrost entfernen.
2. In die Kohlewanne **3** Holzkohle (max. 0,6 kg) füllen.
3. Die Holzkohle gleichmäßig mit DIN-Anzündhilfe für Holzkohle nach DIN-EN 1860-3 übergießen.
4. Nach ca. 60 Sekunden die Holzkohle (z. B. mit einem Streichholz) anzünden. Nach ca. 30 Minuten bildet sich weiße Asche auf dem Brenngut. Nun ist der optimale Glutzustand erreicht.
5. Das Brenngut gleichmäßig mit einer Grillzange in der Kohlewanne **3** verteilen.
6. Den Grillrost **2** einfetten und in die Schlitze **7** des Windschutzes einlegen. Das Gerät ist zum Grillen bereit.

Störungen beheben



Verletzungsgefahr!

Unsachgemäße Reparatur kann zu Verletzungen führen.

- Keine Reparaturen am Gerät durchführen.
- Bei hier nicht aufgeführten Störungen an unseren Kundendienst wenden. Die Serviceadresse ist auf der Garantiekarte aufgeführt.

Problem	Ursache	Maßnahmen
Die Holzkohle entzündet sich nicht richtig.	Sie haben zu viel Holzkohle verwendet.	Entnehmen Sie etwas Holzkohle mit einer Grill-schaufel.
Das Gerät wird nicht richtig heiß.		
Es hat sich Schimmel in der Kohlewanne gebildet.	Bei längerem Nichtgebrauch kann es durch, z. B. Luftfeuchtigkeit oder auch nicht entfernten Speiseresten zur Schimmelbildung kommen.	Die Kohlewanne reinigen (siehe Kapitel „Gerät reinigen“).

Gerät reinigen



Verbrennungs- und Brandgefahr!

Das Gerät wird während des Betriebes sehr heiß. Das Anfassen des Geräts kann zu Verbrennungen führen. Bei heißer Asche oder glühender Holzkohle besteht Brandgefahr!

- Das Gerät vor jeder Reinigung vollständig abkühlen lassen.
- Die Asche und Kohlereste erst entsorgen, wenn diese vollständig erloschen und abgekühlt sind.

HINWEIS!

Beschädigungsgefahr!

Aggressive Reinigungsmittel, Bürsten mit Metall- oder Nylonborsten sowie scharfe oder metallische Reinigungsgegenstände wie Messer, Stahlschwämme und dergleichen können die Oberflächen beschädigen.

- Keine aggressiven Reinigungsmittel, Bürsten mit Metall- oder Nylonborsten sowie keine scharfen oder metallischen Reinigungsgegenstände wie Messer, Stahlschwämme und dergleichen verwenden.
- Warten, bis die Holzkohle ausgebrannt ist und das Gerät völlig ausgekühlt ist.
- Die erloschene Restkohle und Asche im Restmüll entsorgen (siehe Kapitel „Entsorgung“).
- Die Grillgutablagerungen mit einer geeigneten Grillbürste entfernen.
- Zum Reinigen der Kohlewanne **3** ein leicht angefeuchtetes weiches Tuch mit handelsüblichem Geschirrspülmittel verwenden.
- Zum Reinigen des Grillrosts **2** eine Spülbürste und handelsübliches Geschirrspülmittel verwenden.
- Alle Bestandteile richtig trocknen.

Lagern

- Das Gerät ausschließlich im trockenen und abgekühlten Zustand verstauen.
- Das Gerät stets an einem sauberen und trockenen Ort, an dem es vor direkter Sonneneinstrahlung geschützt und für Kinder unzugänglich ist, lagern.
- Das Gerät ggf. nach völliger Abkühlung mit einer dafür geeigneten Hülle abdecken.

Entsorgung

Verpackung entsorgen



Verpackung sortenrein entsorgen. Pappe und Karton zum Altpapier geben.

Kohlereste und Asche entsorgen

- Die Kohlereste vor dem Entsorgen in der Kohlewanne **3** oder einem anderen feuerfesten Behälter drei Tage lang erkalten lassen.
- Die Asche ist nicht kompostierbar und gehört in den Restmüll.

Gerät entsorgen

- Das Gerät nach den am Einsatzort geltenden Bestimmungen entsorgen.

Technische Daten

Modell:	BG 03
Abmessung Gerät (L × B × H):	ca. 520 × 370 × 565 mm
Abmessung Kohlewanne:	Ø 330 mm × 52 mm
Gewicht:	ca. 1,37 kg
Brennstoff:	Holzkohle
Maximales Füllgewicht:	max. 0,6 kg
Farbe:	schwarz
Material:	emaillierte Kohlewanne, Stahl und Edelstahl 430
Grillrost:	Ø 290 mm 4 einstellbare Höhen

Technische Änderungen vorbehalten.



AT

Importiert durch:

Meateor Austria GmbH
Kaiserweg 44
6353 Going am Wilden Kaiser
ÖSTERREICH

KUNDENDIENST

821715

Bitte wenden Sie sich an Ihre **HOFER-Filiale**.

MODELL:
BG 03

04/2023

3

**JAHRE
GARANTIE**