



Montageanleitung
Instructions de montage
Istruzioni di montaggio
Navodila za uporabo



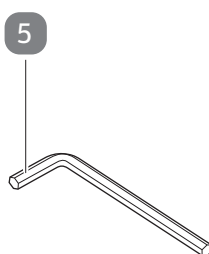
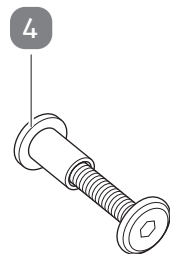
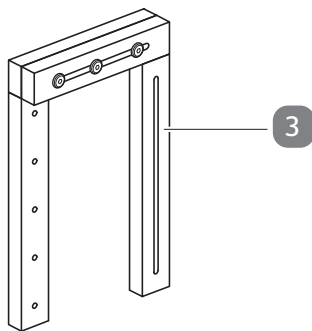
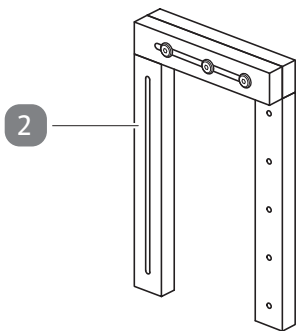
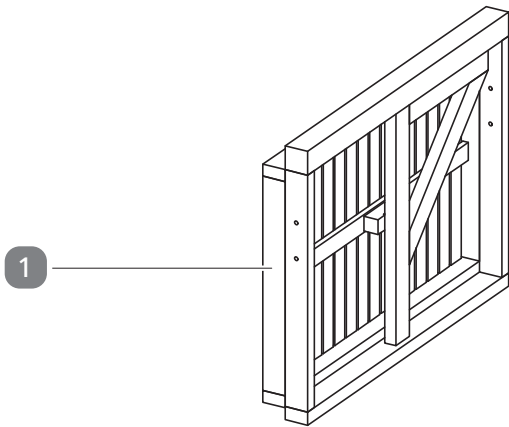
Balkonhängetisch aus Holz

Table suspendue de balcon en bois |
Tavolo sospeso in legno balcone |
Lesena balkonska viseči miza



Deutsch..... 03
Français..... 17
Italiano 31
Slovensko45





Lieferumfang

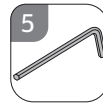
- 1 Tisch
- 2 Linke Aufhängung
- 3 Rechte Aufhängung

Mitgelieferte Verbindungselemente

- 4 Schraube mit Mutter, 4×

Mitgelieferte Werkzeuge

- 5 Innensechskantschlüssel, 2×



Inhaltsverzeichnis

Lieferumfang	3
Mitgelieferte Verbindungselemente	3
Mitgelieferte Werkzeuge.....	3
Allgemeines	5
Montageanleitung lesen und aufbewahren.....	5
Bestimmungsgemäßer Gebrauch	5
Zeichenerklärung	5
Sicherheit	6
Hinweiserklärung.....	6
Allgemeine Sicherheitshinweise.....	6
Produktbeschreibung	9
Montage	9
Produkt und Lieferumfang prüfen	9
Grundreinigung	9
Montageschritte.....	10
Reinigung und Wartung	14
Reinigung.....	14
Wartung und Pflege	14
Aufbewahrung.....	14
Technische Daten	15
Entsorgung	15
Verpackung entsorgen.....	15
Produkt entsorgen	15

Allgemeines

WICHTIG, FÜR SPÄTERE BEZUGNAHME AUFBEWAHREN: SORGFÄLTIG LESEN

Montageanleitung lesen und aufbewahren



Diese Montageanleitung gehört zu diesem Balkontisch aus Holz (im Folgenden nur „Produkt“ genannt). Sie enthält wichtige Informationen zur Montage und Handhabung.

Lesen Sie die Montageanleitung, insbesondere die Sicherheitshinweise, sorgfältig durch, bevor Sie das Produkt montieren und einsetzen. Die Nichtbeachtung dieser Montageanleitung kann zu schweren Verletzungen oder zu Schäden am Produkt führen.

Die Montageanleitung basiert auf den in der Europäischen Union gültigen Normen und Regeln. Beachten Sie im Ausland auch landesspezifische Richtlinien und Gesetze.

Bewahren Sie die Montageanleitung für die weitere Nutzung auf. Wenn Sie das Produkt an Dritte weitergeben, geben Sie unbedingt diese Montageanleitung mit.

Bestimmungsgemäßer Gebrauch

Das Produkt ist ausschließlich als Ablage und zur Montage an einer entsprechenden Brüstung konzipiert. Es ist ausschließlich für den Privatgebrauch bestimmt und nicht für den gewerblichen Bereich geeignet.

Verwenden Sie das Produkt nur wie in dieser Montageanleitung beschrieben. Jede andere Verwendung gilt als nicht bestimmungsgemäß und kann zu Sachschäden oder sogar zu Personenschäden führen. Das Produkt ist kein Kinderspielzeug.

Der Hersteller oder Händler übernimmt keine Haftung für Schäden, die durch nicht bestimmungsgemäßen oder falschen Gebrauch entstanden sind.

Zeichenerklärung

Die folgenden Symbole werden in dieser Montageanleitung, auf dem Produkt oder auf der Verpackung verwendet.



Dieses Symbol gibt Ihnen nützliche Zusatzinformationen zur Montage oder zum Gebrauch.

Sicherheit

Hinweiserklärung

Die folgenden Symbole und Signalworte werden in dieser Montageanleitung verwendet.



Dieses Signalsymbol/-wort bezeichnet eine Gefährdung mit einem mittleren Risikograd, die, wenn sie nicht vermieden wird, den Tod oder eine schwere Verletzung zur Folge haben kann.



Dieses Signalsymbol/-wort bezeichnet eine Gefährdung mit einem niedrigen Risikograd, die, wenn sie nicht vermieden wird, eine geringfügige oder mäßige Verletzung zur Folge haben kann.



Dieses Signalwort warnt vor möglichen Sachschäden.

Allgemeine Sicherheitshinweise



Erstickungsgefahr!

Kinder können sich beim Spielen mit der Verpackungsfolie verfangen und daran ersticken.

- Lassen Sie Kinder nicht mit der Verpackungsfolie spielen. Kinder können sich beim Spielen darin verfangen und ersticken.
- Achten Sie darauf, dass Kinder sich keine kleinen Teile wie z. B. Schrauben in den Mund stecken. Kinder können sie verschlucken und daran ersticken.



Verletzungsgefahr!

Ein unsachgemäßer Umgang mit dem Produkt kann zu Verletzungen führen.

- Halten Sie Kleinkinder vom Produkt fern. Beim Spielen können Kinder versuchen, an dem Produkt hinaufzuklettern und mit dem Produkt umkippen.
- Benutzen Sie das Produkt nur, wenn es keine sichtbaren Beschädigungen aufweist und voll funktionsfähig ist.
- Benutzen Sie das Produkt nicht als Tritt, Sitzgelegenheit, Gerüst oder Leiter.
- Stützen Sie sich nicht am Produkt ab.
- Das Produkt darf ausschließlich nach innen ausgerichtet montiert werden, damit das Produkt oder Gegenstände, die sich auf diesem befinden, nicht vom Balkon fallen können.
- Wenn das Produkt falsch aufgebaut ist, kann es bei Belastung durch das Gewicht zusammenbrechen. Sie können sich oder andere dabei verletzen. Achten Sie darauf, das Produkt entsprechend dieser Montageanleitung aufzubauen.
- Überschreiten Sie nicht die maximale Tragkraft des Produkts (siehe Kapitel „Technische Daten“).



Quetschgefahr!

Bei unachtsamem Umgang können Sie sich am Produkt die Finger quetschen.

- Beim Zusammenklappen des Produkts können Sie sich Ihre Hände quetschen und verletzen. Achten Sie auf einen vorsichtigen Umgang mit dem Produkt.
- Achten Sie darauf, dass Kinder nicht mit dem Produkt spielen. Kinder können sich die Hände quetschen oder sich verletzen.

- Achten Sie bei der Montage und der täglichen Nutzung auf Ihre Hände und Finger.

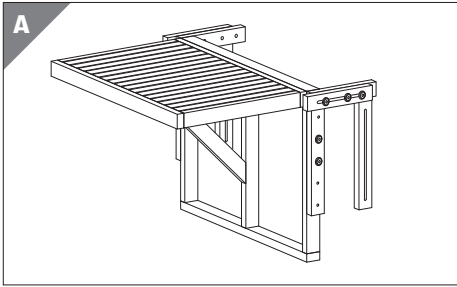
HINWEIS!

Beschädigungsgefahr!

Unsachgemäßer Umgang mit dem Produkt kann zu Beschädigungen des Produkts führen.

- Montieren Sie das Produkt ausschließlich an einer genügend stabilen Brüstung. Falls Sie unsicher sind, fragen Sie eine Fachkraft.
- Das Produkt muss stets fest und ohne Spiel montiert werden.
- Halten Sie das Produkt von offenem Feuer fern (z. B. Feuerstelle etc.).
- Verwenden Sie zur Reinigung keinen Dampfreiniger. Das Produkt kann sonst beschädigt werden.
- Verwenden Sie das Produkt nicht mehr, wenn die Bauteile des Produkts Risse oder Sprünge haben oder sich verformt haben. Ersetzen Sie beschädigte Bauteile nur durch passende Originalersatzteile.
- Vergewissern Sie sich vor der Montage, dass das Produkt nicht die Oberfläche der Brüstung beschädigen kann. Beachten Sie auch, dass Oberflächen aus einem weicherem Material bestehen und unter Druck nachgeben können (z. B. Zierleisten oder Isolierungen).
- Stellen oder setzen Sie sich nicht auf das Produkt.

Produktbeschreibung



Das Produkt ist ein Klapptisch, der ohne Bohren an einer Brüstung angebracht werden kann.

Montage

Produkt und Lieferumfang prüfen

HINWEIS!

Beschädigungsgefahr!

Wenn Sie die Verpackung unvorsichtig mit einem scharfen Messer oder anderen spitzen Gegenständen öffnen, kann das Produkt schnell beschädigt werden.

– Gehen Sie beim Öffnen sehr vorsichtig vor.

1. Nehmen Sie die Einzelteile des Produkts aus der Verpackung.
2. Prüfen Sie, ob die Lieferung vollständig ist (siehe Kapitel „Lieferumfang“).
3. Kontrollieren Sie, ob die Einzelteile des Produkts Schäden aufweisen. Ist dies der Fall, montieren und benutzen Sie das Produkt nicht. Wenden Sie sich wie auf der Garantiekarte beschrieben an den Garantiegeber.

Grundreinigung

1. Entfernen Sie das Verpackungsmaterial und sämtliche Schutzfolien.
2. Reinigen Sie vor der erstmaligen Benutzung alle Teile des Produkts wie im Kapitel „Reinigung und Wartung“ beschrieben.

Montageschritte

HINWEIS!

Beschädigungsgefahr!

Unsachgemäßer Umgang mit dem Produkt kann zu Beschädigungen des Produkts oder zu Sachschäden führen.

- Montieren Sie das Produkt auf einer weichen und sauberen Unterlage. Legen Sie ggf. eine Decke o. Ä. unter, damit die Oberflächen nicht zerkratzt oder beschädigt werden können.
- Gehen Sie bei der Montage des Produkts sorgfältig vor und halten Sie sich an die Montageanleitung.
- Ziehen Sie die Schrauben während der Montage zunächst noch nicht ganz fest. Fixieren Sie die Schrauben immer erst nach der Fertigstellung des jeweiligen Montageschritts.

Montieren Sie das Produkt mithilfe der folgenden Anweisungen und grafischen Darstellungen.



- Machen Sie sich vor dem Aufbau mit den abgebildeten Einzelteilen vertraut.
- Verwenden Sie zum Festziehen der Schrauben die mitgelieferten Innensechskantschlüssel **5**.

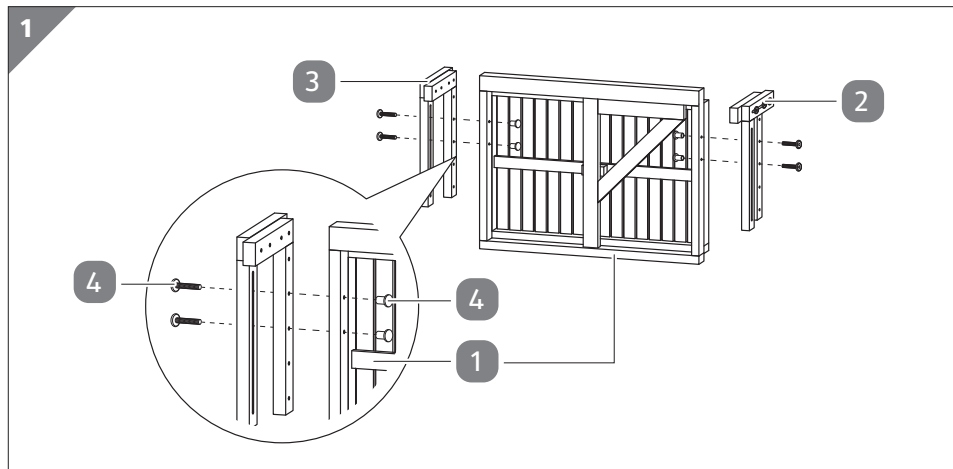
1 Produkt montieren	11
2 Produkt an der Brüstung anbringen	12
3 Produkt aus-/einklappen.....	13

1 Produkt montieren



Über die Auswahl der Löcher für die Schraubverbindung können Sie die spätere Höhe der Tischplatte bestimmen.

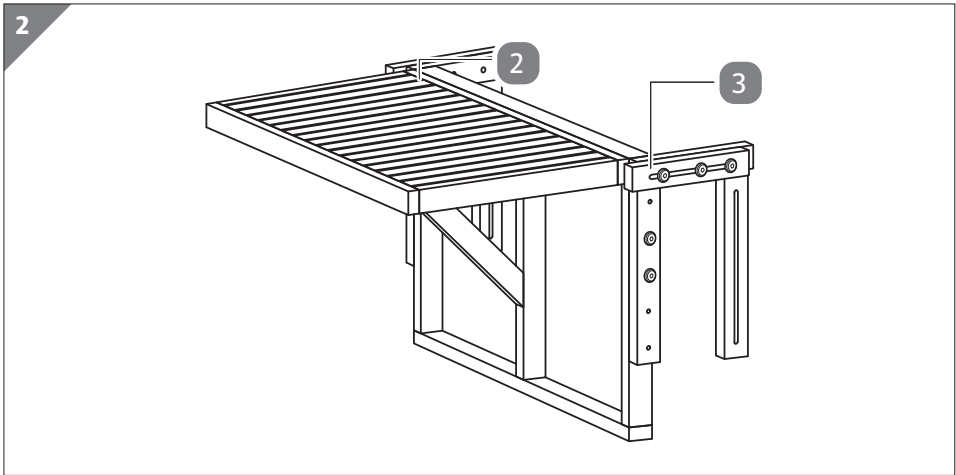
1. Schrauben Sie die Schrauben und Muttern **4** auseinander.



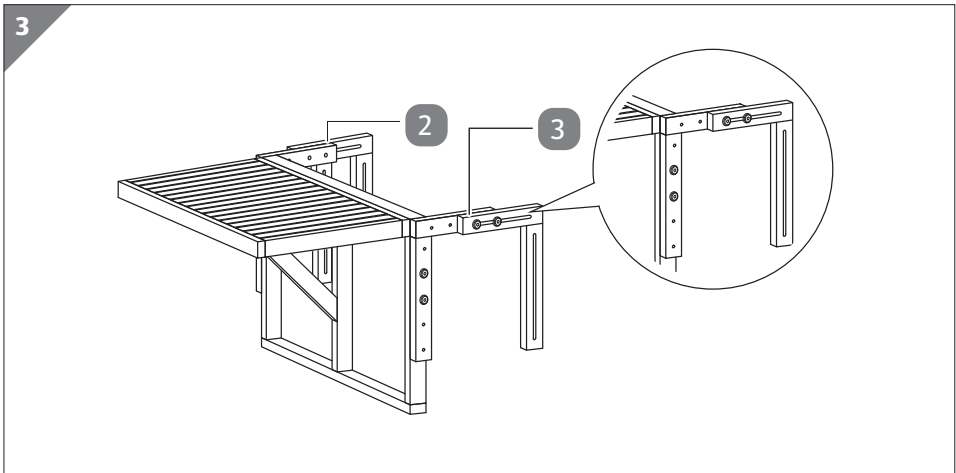
2. Verschrauben Sie wie angezeigt die Aufhängungen links/rechts **2**/**3** mit dem Tisch **1** (siehe **Abb. 1**).

2 Produkt an der Brüstung anbringen

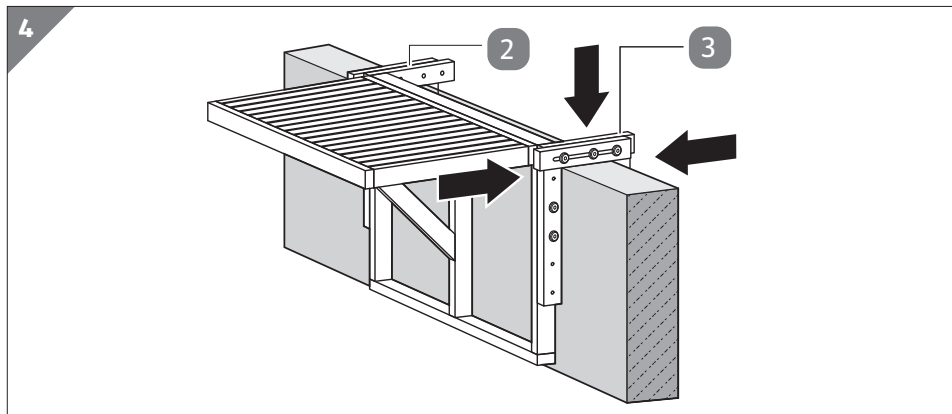
1. Lösen Sie die Schrauben der Aufhängungen **2** / **3**, so dass sich die Spannweite verändern lässt.



2. Weiten Sie die Aufhängungen **2** / **3**, bis diese über die Brüstung des Balkons passen.
Die Aufhängungen können auf die kleinste Breitereinstellung von 10 cm (siehe **Abb. 2**) oder bis zur breitesten Breitereinstellung von 22 cm eingestellt werden.

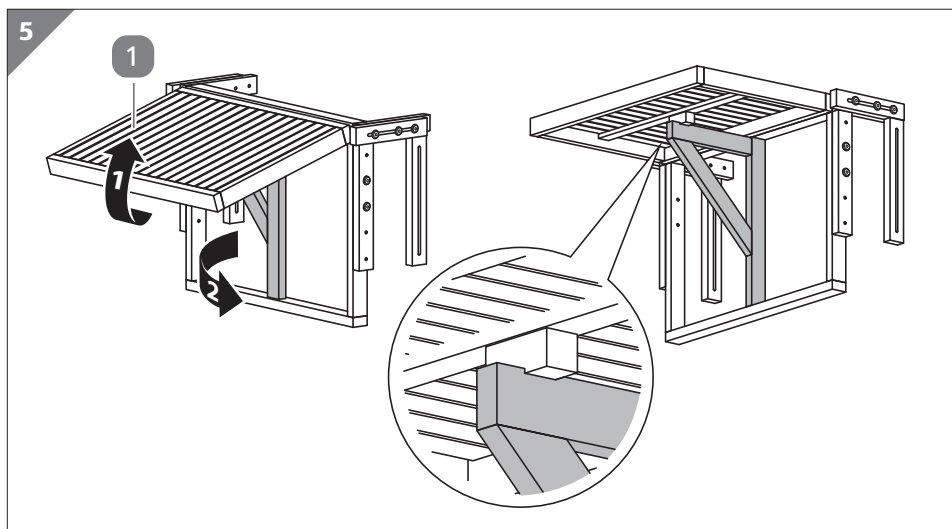


Bitte beachten Sie, dass für die breiteste Breitereinstellung mindestens 2 Schrauben zur Befestigung benötigt werden (siehe **Abb. 3**).



3. Legen Sie die Aufhängungen **2** / **3** vorsichtig über die Brüstung des Balkons (siehe **Abb. 4**).
4. Pressen Sie die Aufhängung von oben und von den Seiten an die Brüstung des Balkons und ziehen Sie die Schrauben mit voller Kraft an (siehe **Abb. 4**).
5. Überprüfen Sie das Produkt auf einen festen Sitz. Das Produkt darf nicht wackeln und darf sich nicht verschieben lassen.

3 Produkt aus-/einklappen



1. Klappen Sie den Tisch **1** nach oben und drehen Sie die Tischstütze in der Mitte nach vorne (siehe **Abb. 5**).
2. Um den Tisch einzuklappen, führen Sie Schritt 1 und 2 in umgekehrter Reihenfolge aus.

Reinigung und Wartung

HINWEIS!

Beschädigungsgefahr!

Unsachgemäßer Umgang mit dem Produkt kann zu Beschädigungen des Produkts führen.

- Verwenden Sie keine aggressiven Reinigungsmittel, Bürsten mit Metall- oder Nylonborsten sowie keine scharfen oder metallischen Reinigungsgegenstände wie Messer, harte Spachtel und dergleichen. Diese können die Oberflächen beschädigen.
- Verwenden Sie zur Reinigung keinen Dampfreiniger.

Reinigung

1. Entfernen Sie Verunreinigungen mit einem leicht angefeuchteten Tuch und ggf. etwas mildem Reiniger.
2. Wischen Sie das Produkt danach mit einem Tuch trocken.

Wartung und Pflege

- Prüfen Sie regelmäßig alle Schraubverbindungen und ziehen Sie sie gegebenenfalls nach. Lose Schraubverbindungen führen zur Beeinträchtigung der Sicherheit und es besteht Verletzungsgefahr.

Aufbewahrung

Wenn Sie das Produkt für längere Zeit nicht benutzen, reinigen Sie das Produkt wie im Kapitel „Reinigung“ beschrieben.

- Alle Teile müssen vor dem Aufbewahren vollkommen trocken sein.
- Bewahren Sie das Produkt stets an einem trockenen Ort auf.
- Schützen Sie das Produkt vor direkter Sonneneinstrahlung.
- Lagern Sie das Produkt für Kinder unzugänglich, sicher verschlossen und bei einer Lagertemperatur zwischen 5 °C und 20 °C (Zimmertemperatur).

Technische Daten

Modell:	822283
Maximale Tragkraft:	ca. 20 kg
Geeignete Breite der Brüstung:	10–22 cm
Abmessungen (B × H × T)	
ausgeklappt:	69 × 70 × 46 cm (+/-5 %)
eingeklappt:	69 × 24 × 46 cm (+/-5 %)
Tischplatte:	60 × 40 cm (+/-5 %)
Artikelnummer:	822283

Entsorgung

Verpackung entsorgen

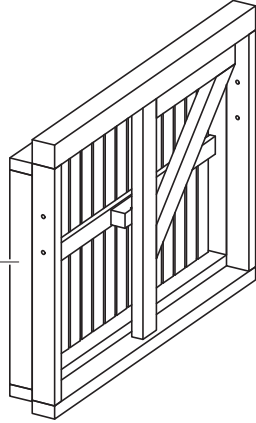


Entsorgen Sie die Verpackung sortenrein. Geben Sie Pappe und Karton zum Altpapier, Folien in die Wertstoffsammlung.

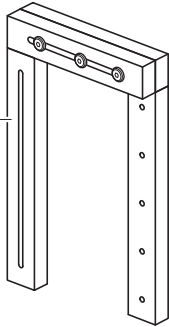
Produkt entsorgen

- Entsorgen Sie das Produkt entsprechend den in Ihrem Land gültigen Gesetzen und Bestimmungen.

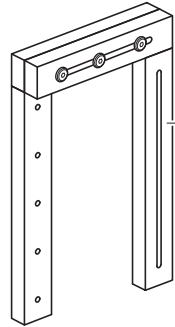
1



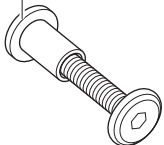
2



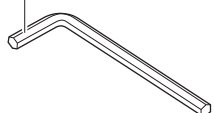
3



4



5



Contenu de la livraison

- 1 Table
- 2 Élément-crochet gauche
- 3 Élément-crochet droit

Éléments de raccord fournis

- 4 Vis avec écrou, 4×

Outils fournis

- 5 Clé hexagonale, 2×



Répertoire

Contenu de la livraison	17
Éléments de raccord fournis	17
Outils fournis	17
Généralités	19
Lire les instructions de montage et les conserver	19
Utilisation conforme à l'usage prévu	19
Légende des symboles	20
Sécurité.....	20
Légende des avis	20
Consignes de sécurité générales	20
Description du produit	23
Montage	23
Vérifier le produit et le contenu de la livraison	23
Premier nettoyage.....	24
Étapes de montage	24
Nettoyage et entretien	28
Nettoyage.....	28
Maintenance et entretien	28
Rangement	28
Données techniques	29
Élimination	29
Éliminer l'emballage	29
Éliminer le produit	29

Généralités

IMPORTANT, À CONSERVER POUR TOUTE RÉFÉRENCE ULTÉRIEURE: À LIRE ATTENTIVEMENT

Lire les instructions de montage et les conserver



Ces instructions de montage font partie de cette table suspendue de balcon en bois (appelée seulement «produit» par la suite). Elles contiennent des informations importantes pour le montage et l'utilisation.

Lisez attentivement les instructions de montage, en particulier les consignes de sécurité, avant de monter et d'utiliser le produit. Le non-respect de ces instructions de montage peut provoquer de graves blessures ou dommages sur le produit.

Les instructions de montage sont basées sur les normes et réglementations en vigueur dans l'Union européenne. À l'étranger, veuillez respecter les directives et lois spécifiques au pays.

Conservez les instructions de montage pour des utilisations futures. Si vous transmettez le produit à des tiers, joignez obligatoirement ces instructions de montage.

Utilisation conforme à l'usage prévu

Le produit est conçu exclusivement pour y déposer des objets et pour être monté à une balustrade adaptée. Il est destiné exclusivement à l'usage privé et n'est pas adapté à une utilisation professionnelle.

Utilisez le produit uniquement de la manière décrite dans ces instructions de montage.

Toute autre utilisation est considérée comme non conforme à l'usage prévu et peut provoquer des dommages matériels ou même corporels. Le produit n'est pas un jouet pour enfants.

Le fabricant ou commerçant décline toute responsabilité pour des dommages survenus par une utilisation non conforme ou contraire à l'usage prévu.

Légende des symboles

Les symboles suivants sont utilisés dans ces instructions de montage, sur le produit ou sur l'emballage.



Ce symbole vous offre des informations complémentaires utiles pour le montage et l'utilisation.

Sécurité

Légende des avis

Les symboles et mots signalétiques suivants sont utilisés dans ces instructions de montage.



Ce symbole/mot signalétique indique qu'il existe un risque de degré moyen qui, si on ne l'évite pas, peut entraîner la mort ou une blessure grave.



Ce symbole/mot signalétique désigne un risque à degré réduit qui, si on ne l'évite pas, peut avoir comme conséquence une blessure moindre ou moyenne.



Ce mot signalétique avertit contre les possibles dommages matériels.

Consignes de sécurité générales



Risque d'étouffement!

En jouant, les enfants peuvent s'emmêler dans le film d'emballage et s'étouffer avec.

- Ne laissez pas les enfants jouer avec le film d'emballage. Les enfants peuvent s'y emmêler et s'étouffer en jouant avec.

-
- Veillez à ce que les enfants ne mettent pas de petites pièces dans la bouche (p. ex.: des vis). Les enfants pourraient les avaler et s'étouffer avec.



Risque de blessure!

La manipulation non conforme du produit peut provoquer des blessures.

- Maintenez le produit hors de portée des enfants en bas âge. En jouant, des enfants peuvent essayer de grimper sur le produit et basculer avec ce dernier.
- N'utilisez le produit que s'il ne présente pas de dommages visibles et qu'il est entièrement opérationnel.
- N'utilisez pas le produit comme escabeau, support d'assise, échafaudage ou échelle.
- Ne vous appuyez pas sur le produit.
- Le produit doit uniquement être monté dirigé vers l'intérieur afin que le produit ou les objets placés dessus ne puissent pas tomber du balcon.
- Si le produit n'est pas monté correctement, il peut s'écrouler en cas de charge provoquée par le poids d'une personne. Vous pouvez vous blesser ou blesser les autres. Veillez à monter le produit conformément à ces instructions de montage.
- Ne dépassez pas la capacité de charge maximale du produit (voir chapitre «Données techniques»).



Risque de contusion!

En cas de manipulation imprudente, vous pouvez vous coincer les doigts avec le produit.

- En rabattant le produit, vous pouvez vous écraser les mains et vous blesser. Veillez à ce que le produit soit utilisé avec prudence.
- Veillez à ce que les enfants ne jouent pas avec le produit. Les enfants peuvent s'écraser les mains ou se blesser.
- Lors du montage et de l'utilisation quotidienne, faites attention à vos mains et à vos doigts.

AVIS!

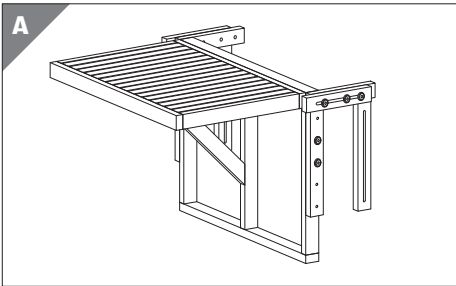
Risque d'endommagement!

La manipulation non conforme du produit peut provoquer des dommages sur celui-ci.

- Ne montez le produit que sur une balustrade suffisamment solide. Si vous n'êtes pas sûr, adressez-vous à un spécialiste.
- Le produit doit toujours être solidement monté, de manière à ne laisser aucun jeu.
- Maintenez le produit éloigné des flammes nues (p.ex. foyer etc.).
- N'utilisez pas de nettoyeur à vapeur pour le nettoyage. Sinon, cela pourrait endommager le produit.
- N'utilisez plus le produit si des parties sont fissurées, fendues ou déformées. Ne remplacez les éléments endommagés que par des pièces de rechange d'origine.

- Avant le montage, assurez-vous que le produit ne peut pas endommager la surface de la balustrade.
Veuillez aussi tenir compte du fait que les surfaces sont fabriquées à partir d'un matériau plus mou et qu'elles peuvent céder sous la pression (p. ex. moulures ou isolations).
- Ne vous mettez pas debout et ne vous asseyez pas sur le produit.

Description du produit



Ce produit est une table rabattable pouvant être montée à une balustrade sans aucun perçage.

Montage

Vérifier le produit et le contenu de la livraison

AVIS!

Risque d'endommagement!

Si vous ouvrez l'emballage négligemment avec un couteau très tranchant ou à l'aide d'autres objets pointus, vous risquez d'endommager rapidement le produit.

- Soyez très prudent lors de l'ouverture.
1. Retirez de l'emballage toutes les pièces détachées du produit.
 2. Vérifiez si la livraison est complète (voir chapitre «Contenu de la livraison»).
 3. Vérifiez si des pièces détachées du produit sont endommagées. Si c'est le cas, ne montez pas et n'utilisez pas le produit. Adressez-vous au garant, comme décrit sur la carte de garantie.

Premier nettoyage

1. Retirez le matériel d'emballage et tous les films protecteurs.
2. Avant d'utiliser le produit pour la première fois, nettoyez-en tous les éléments de la manière décrite au chapitre «Nettoyage et entretien».

Étapes de montage

AVIS!

Risque d'endommagement!

La manipulation non conforme du produit peut provoquer des dommages sur celui-ci ou des dommages matériels.

- Procédez au montage du produit sur une surface douce et propre. Placez un tapis sous celui-ci pour que la surface ne soit pas rayée ou endommagée.
- Procédez au montage du produit avec précaution et conformez-vous aux instructions de montage.
- Dans un premier temps, ne serrez pas encore fermement les vis pendant le montage. Ne fixez les vis qu'à la fin de chaque étape de montage.

Montez le produit à l'aide des instructions suivantes et des représentations graphiques.



- Familiarisez-vous avant l'assemblage avec tous les éléments représentés.
- Pour serrer les vis, utilisez les clés hexagonales **5** qui sont fournies.

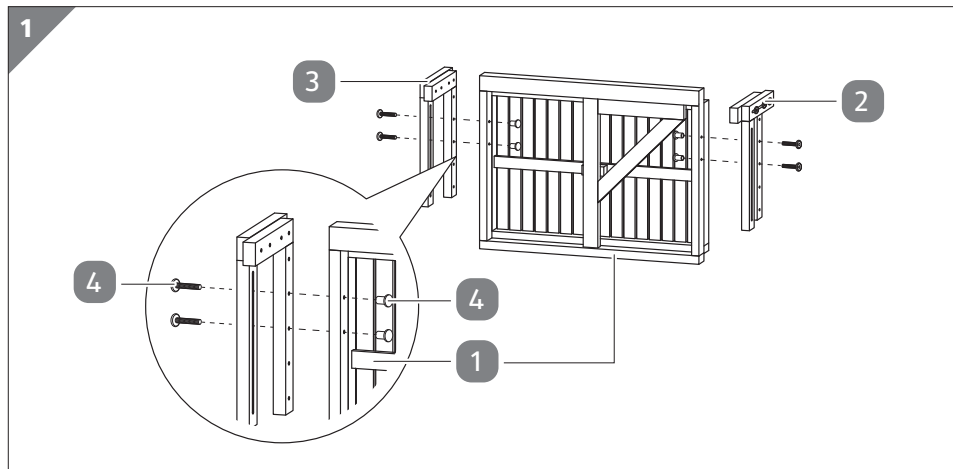
1 Monter le produit.....	25
2 Monter le produit à la balustrade	26
3 Déplier/replier le produit	27

1 Monter le produit



Vous pouvez déterminer la hauteur du plateau de table en choisissant les trous dans lesquels vous insérez les vis.

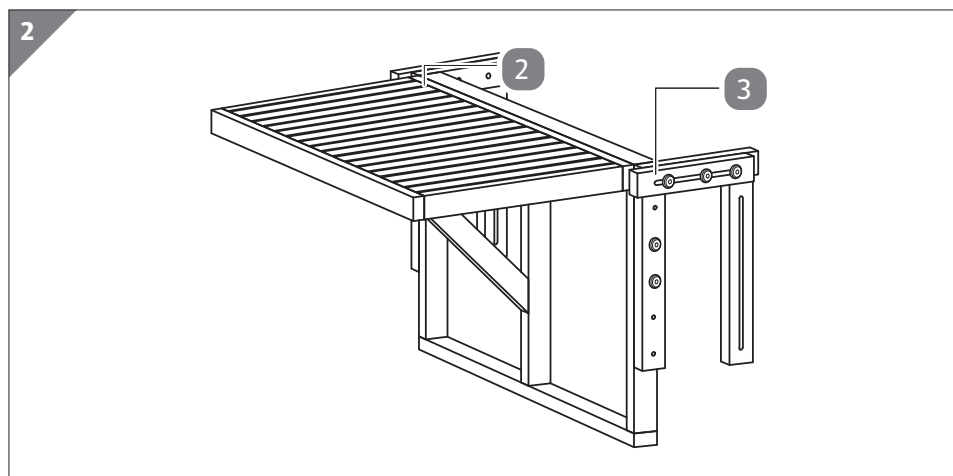
1. Dévissez les vis et les écrous **4**.



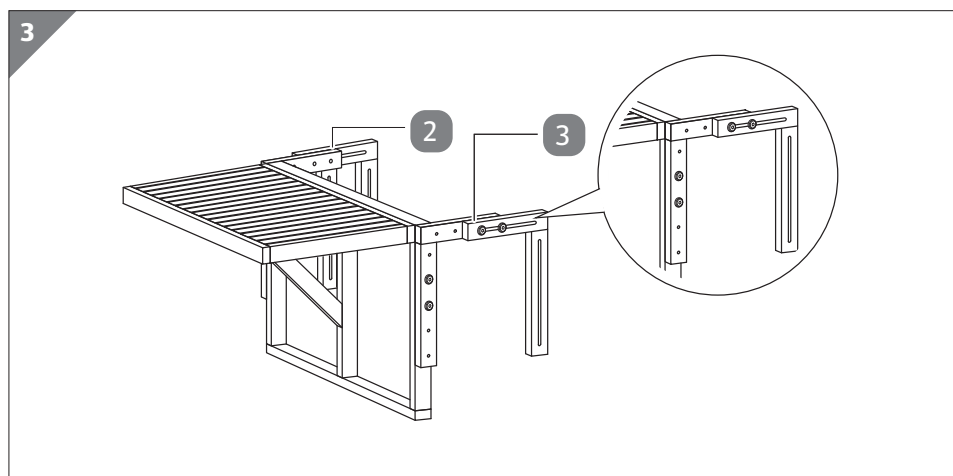
2. Vissez comme indiqué, les éléments-crochets à droite/gauche **2/3** à la table **1** (voir **fig. 1**).

2 Monter le produit à la balustrade

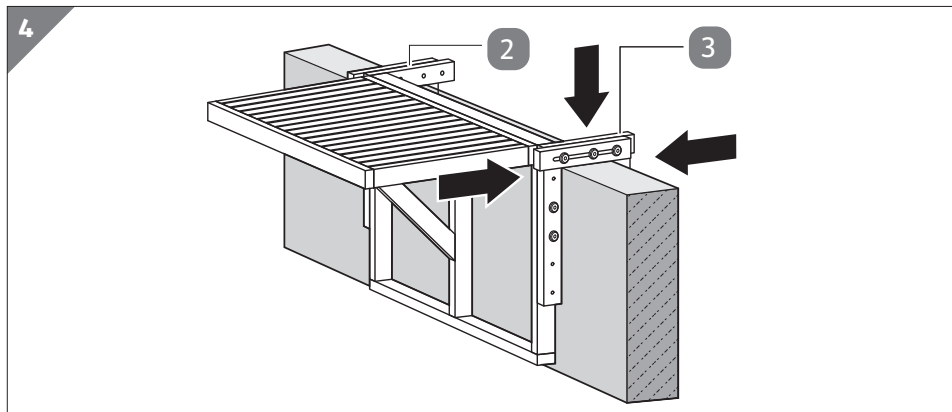
1. Dévissez les vis des éléments-crochets **2**/**3**, de manière à pouvoir adapter l'écartement.



2. Élargissez les éléments-crochets **2**/**3** jusqu'à obtenir l'écartement adapté à la balustrade du balcon.
Les éléments-crochets peuvent être réglés entre un écartement minimal de 10 cm (voir **fig. 2**) et un écartement maximal de 22 cm.

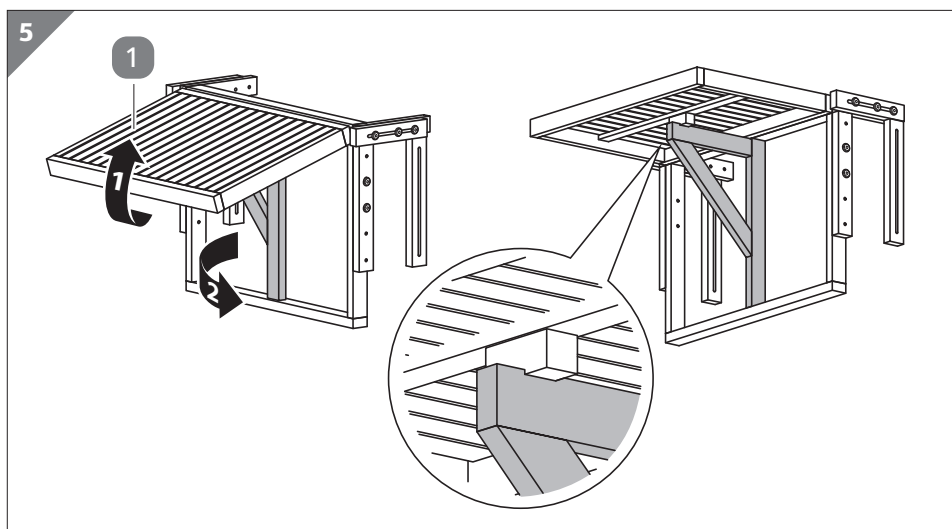


Veillez noter que si vous choisissez l'écartement maximal, vous devrez utiliser au moins 2 vis pour assurer la fixation (voir **fig. 3**).



3. Avec précaution, posez les éléments-crochets **2** / **3** sur la balustrade du balcon (voir **fig. 4**).
4. Depuis le haut et depuis les côtés, pressez l'élément-crochet sur la balustrade du balcon et vissez les vis à fond (voir **fig. 4**).
5. Assurez-vous que le produit est correctement positionné. Le produit ne doit pas bouger et ne doit pas pouvoir être déplacé.

3 Déplier/replier le produit



1. Rabattez la table **1** vers le haut et tournez vers l'avant le support de table situé au milieu (voir **fig. 5**).
2. Pour rabattre la table, effectuez les étapes 1 et 2 dans l'ordre inverse.

Nettoyage et entretien

AVIS!

Risque d'endommagement!

La manipulation non conforme du produit peut provoquer des dommages sur celui-ci.

- N'utilisez aucun produit de nettoyage agressif, aucune brosse métallique ou en nylon, ainsi qu'aucun ustensile de nettoyage tranchant ou métallique tel qu'un couteau, une spatule dure ou un objet similaire. Ceux-ci peuvent endommager les surfaces.
- N'utilisez pas de nettoyeur à vapeur pour le nettoyage.

Nettoyage

1. Enlevez les saletés avec un chiffon légèrement humide et, si nécessaire, avec un peu de produit d'entretien doux.
2. Essuyez ensuite le produit avec un chiffon sec.

Maintenance et entretien

- Vérifiez régulièrement si toutes les vis sont bien serrées et resserrez-les éventuellement. Des vis mal serrées peuvent compromettre votre sécurité, et un risque de blessure peut survenir.

Rangement

Nettoyez le produit comme décrit au chapitre «Nettoyage» si vous n'utilisez pas le produit sur une période prolongée.

- Toutes les pièces doivent être totalement sèches avant de pouvoir être rangées.
- Rangez toujours le produit à un endroit sec.
- Tenez le produit à l'abri des rayons directs du soleil.
- Rangez le produit dans un endroit inaccessible aux enfants, bien fermé et à une température de stockage comprise entre 5 °C et 20 °C (température ambiante).

Données techniques

Modèle:	822283
Capacité de charge maximale:	env. 20 kg
Largeur appropriée de la balustrade:	10–22 cm
Dimensions (l × h × p)	
déplié:	69 × 70 × 46 cm (+/-5 %)
replié:	69 × 24 × 46 cm (+/-5 %)
Plateau de table:	60 × 40 cm (+/-5 %)
Numéro de référence:	822283

Élimination

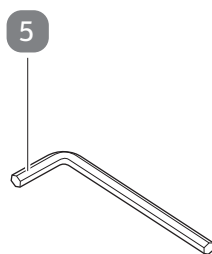
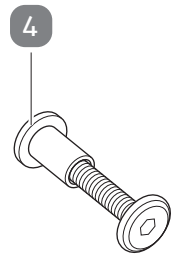
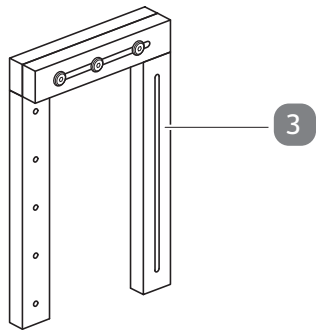
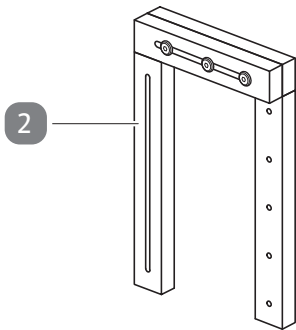
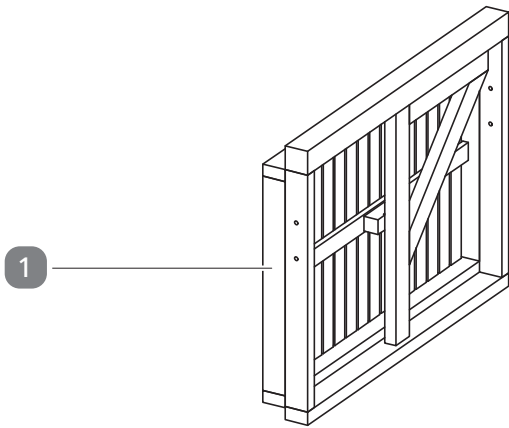
Éliminer l'emballage



Éliminez l'emballage selon les sortes. Mettez le carton dans la collecte de vieux papier, les films dans la collecte de recyclage.

Éliminer le produit

- Éliminez le produit conformément aux lois et réglementations en vigueur dans votre pays.



Dotazione

- 1 Tavolo
- 2 Staffa sinistra
- 3 Staffa destra

Elementi di collegamento inclusi nella fornitura

- 4 Vite con dado, 4×

Utensili inclusi nella fornitura

- 5 Chiave a brugola, 2×



Sommario

Dotazione	31
Elementi di collegamento inclusi nella fornitura.....	31
Utensili inclusi nella fornitura	31
Informazioni generali	33
Leggere e conservare le istruzioni di montaggio.....	33
Utilizzo conforme allo scopo previsto	33
Descrizione pittogrammi	34
Sicurezza.....	34
Descrizione delle avvertenze	34
Avvertenze generali di sicurezza	34
Descrizione del prodotto	37
Montaggio	37
Controllo del prodotto e della dotazione	37
Pulizia preliminare.....	37
Fasi di montaggio	38
Pulizia e manutenzione	42
Pulizia.....	42
Manutenzione e cura.....	42
Conservazione.....	42
Dati tecnici	43
Smaltimento	43
Smaltimento dell'imballaggio.....	43
Smaltimento del prodotto	43

Informazioni generali

IMPORTANTE, CONSERVARE PER FUTURI RIFERIMENTI: LEGGERE ATTENTAMENTE

Leggere e conservare le istruzioni di montaggio



Le presenti istruzioni per il montaggio sono parte integrante del tavolo sospeso in legno balcone (di seguito denominato semplicemente "prodotto"). Esse contengono informazioni importanti relative al montaggio e all'utilizzo.

Prima di montare e utilizzare il prodotto, leggere attentamente le istruzioni di montaggio, in particolar modo le avvertenze di sicurezza. Il mancato rispetto delle presenti istruzioni di montaggio può provocare gravi lesioni personali o danni al prodotto.

Le istruzioni di montaggio si basano sulle normative e regole vigenti nell'Unione europea. All'estero rispettare anche le rispettive direttive e normative nazionali.

Conservare le istruzioni di montaggio per utilizzi futuri. In caso di cessione del prodotto a terzi, consegnare tassativamente anche le presenti istruzioni di montaggio.

Utilizzo conforme allo scopo previsto

Il prodotto è progettato esclusivamente come appoggio e per il montaggio su un davanzale appropriato. Il prodotto è destinato esclusivamente all'uso privato e non è idoneo a un utilizzo in ambito commerciale.

Utilizzare il prodotto esclusivamente come descritto nelle presenti istruzioni di montaggio.

Ogni altro utilizzo è da intendersi come non conforme allo scopo previsto e può provocare danni materiali o persino lesioni personali. Il prodotto non è un giocattolo per bambini.

Il produttore / rivenditore non si assume alcuna responsabilità per eventuali danni derivanti dall'uso scorretto o non conforme allo scopo previsto.

Descrizione pittogrammi

Nelle istruzioni di montaggio, sul prodotto stesso o sull'imballaggio sono riportati i seguenti simboli e le seguenti parole d'avvertimento.



Questo simbolo fornisce informazioni utili sul montaggio e sull'uso.

Sicurezza

Descrizione delle avvertenze

Nelle istruzioni di montaggio vengono utilizzati i seguenti simboli e parole d'avvertimento.



Questo simbolo/parola d'avvertimento indica un pericolo a rischio medio che, se non evitato, può avere come conseguenza la morte o lesioni gravi.



Questo simbolo/parola d'avvertimento indica un pericolo a basso rischio che, se non evitato, può avere come conseguenza lesioni di lieve o media entità.



Questa parola d'avvertimento segnala possibili danni materiali.

Avvertenze generali di sicurezza



Pericolo di soffocamento!

Giocando, i bambini potrebbero rimanere intrappolati nella pellicola d'imballaggio e soffocare.

- Evitare che i bambini giochino con la pellicola d'imballaggio. Potrebbero restarvi imprigionati e soffocare.
- Assicurarsi che i bambini non infilino in bocca le piccole parti, ad esempio le viti. I bambini possono ingerire piccoli parti e soffocare.

**AVVERTENZA!****Pericolo di lesioni!**

Un uso improprio del prodotto può causare lesioni.

- Tenere i bambini piccoli lontano dal prodotto. Durante il gioco, i bambini potrebbero tentare di arrampicarsi sul prodotto ribaltandolo.
- Utilizzare il prodotto solo se non presenta danni visibili e se è perfettamente funzionante.
- Non utilizzare il prodotto come predellino, posto a sedere, impalcatura o scala.
- Non appoggiarsi al prodotto.
- Il prodotto può essere montato solo verso l'interno, in modo che il prodotto stesso o gli oggetti collocati su di esso non possano cadere dal balcone.
- Se montato in maniera errata, il prodotto potrebbe crollare sotto il peso di un carico. Si rischia di ferire sé stessi o gli altri. Accertarsi di assemblare il prodotto in conformità alle presenti istruzioni di montaggio.
- Non superare la capacità di carico massima del prodotto (vedi capitolo "Dati tecnici").

**ATTENZIONE!****Pericolo di schiacciamento!**

In caso di utilizzo non accorto del prodotto, sussiste il rischio di schiacciarsi le dita.

- Quando si piega il prodotto, sussiste il pericolo di schiacciarsi e ferirsi le mani. Utilizzare il prodotto con cautela.
- Assicurarsi che i bambini non possano giocare con il prodotto. I bambini potrebbero schiacciarsi o ferirsi le mani.
- Durante il montaggio e l'uso quotidiano prestare molta attenzione alle mani e alle dita.

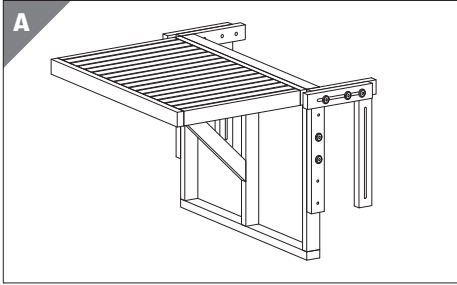
AVVISO!

Pericolo di danneggiamento!

L'uso improprio del prodotto può danneggiarlo.

- Montare il prodotto solo su un davanzale sufficientemente stabile. In caso di dubbi, rivolgersi a una persona qualificata.
- Il prodotto deve essere sempre montato in modo saldo e senza gioco.
- Tenere il prodotto lontano da fiamme libere (per es. caminetto, ecc.).
- Non utilizzare pulitori a vapore per la pulizia. Il prodotto potrebbe danneggiarsi.
- Non utilizzare più il prodotto se i suoi componenti presentano crepe, fessure o deformazioni. Sostituire i componenti danneggiati soltanto con gli appropriati ricambi originali.
- Prima del montaggio, assicurarsi che il prodotto non possa danneggiare la superficie del davanzale.
Si noti che alcune superfici sono realizzate in un materiale più morbido e possono cedere se sottoposte a una pressione eccessiva (per esempio le rifiniture o gli isolamenti).
- Non salire o sedersi sul prodotto.

Descrizione del prodotto



Il prodotto è un tavolo pieghevole che può essere fissato a un davanzale senza praticare fori.

Montaggio

Controllo del prodotto e della dotazione

AVVISO!

Pericolo di danneggiamento!

Aperto la confezione con un coltello affilato o altri oggetti appuntiti senza prestare sufficiente attenzione, è possibile danneggiare subito il prodotto.

- Prestare molta attenzione durante l'apertura dell'imballaggio.
1. Estrarre le singole parti del prodotto dall'imballaggio.
 2. Controllare che la fornitura sia completa (vedi capitolo "Dotazione").
 3. Verificare che le singole parti del prodotto non presentino danni. In tale eventualità, non montare e non utilizzare il prodotto. Rivolgersi al fornitore della garanzia secondo le modalità descritte nella scheda di garanzia.

Pulizia preliminare

1. Rimuovere il materiale di imballaggio e tutte le pellicole di protezione.
2. Prima di utilizzare il prodotto per la prima volta, pulire tutte le parti del prodotto come descritto nel capitolo "Pulizia e manutenzione".

Fasi di montaggio

AVVISO!

Pericolo di danneggiamento!

Un uso improprio può danneggiare il prodotto o causare danni materiali.

- Montare il prodotto su una superficie di appoggio morbida e pulita. Eventualmente metterci sotto una coperta o simile per evitare di graffiare o danneggiare le superfici.
- Durante il montaggio del prodotto, prestare molta attenzione e attenersi alle istruzioni di montaggio.
- Non stringere le viti durante l'assemblaggio. Serrare le viti solo alla fine di ogni fase di montaggio.

Montare il prodotto rispettando le seguenti istruzioni e tenendo presente i disegni.



- Prima di eseguire il montaggio, familiarizzare con i singoli componenti illustrati.
- Per il serraggio delle viti utilizzare la chiave a brugola **5** in dotazione.

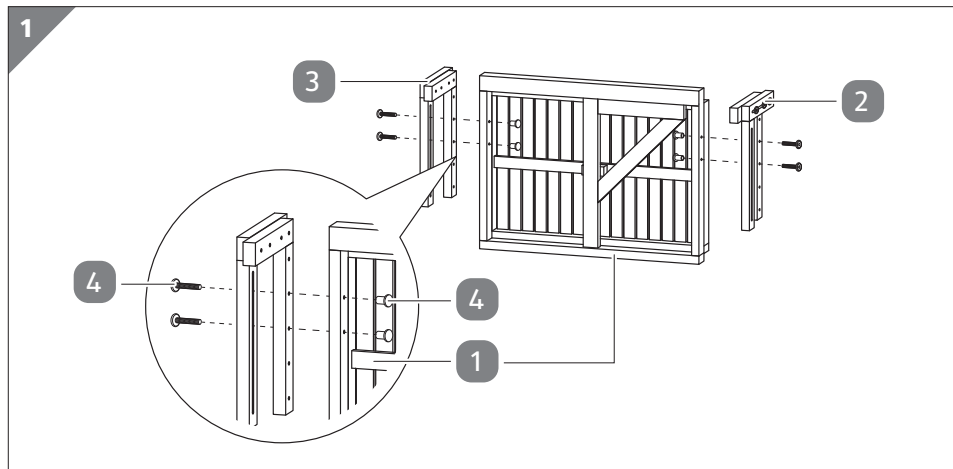
1	Montaggio del prodotto	39
2	Montaggio del prodotto alla ringhiera	40
3	Apertura/chiusura del prodotto	41

1 Montaggio del prodotto



È possibile determinare l'altezza desiderata del piano del tavolo selezionando i fori per il collegamento a vite.

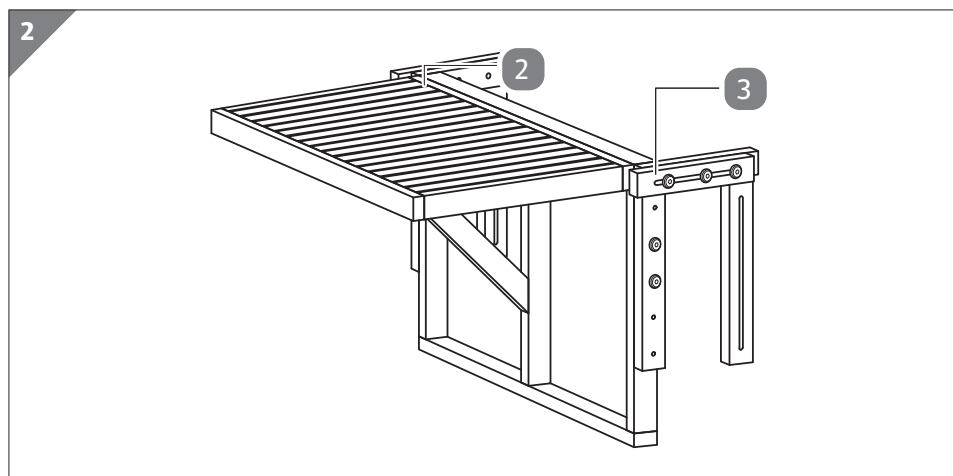
1. Separare le viti e i dadi **4**.



2. Avvitare le staffe sinistra e destra **2** / **3** al tavolo **1** come illustrato (vedi **Fig. 1**).

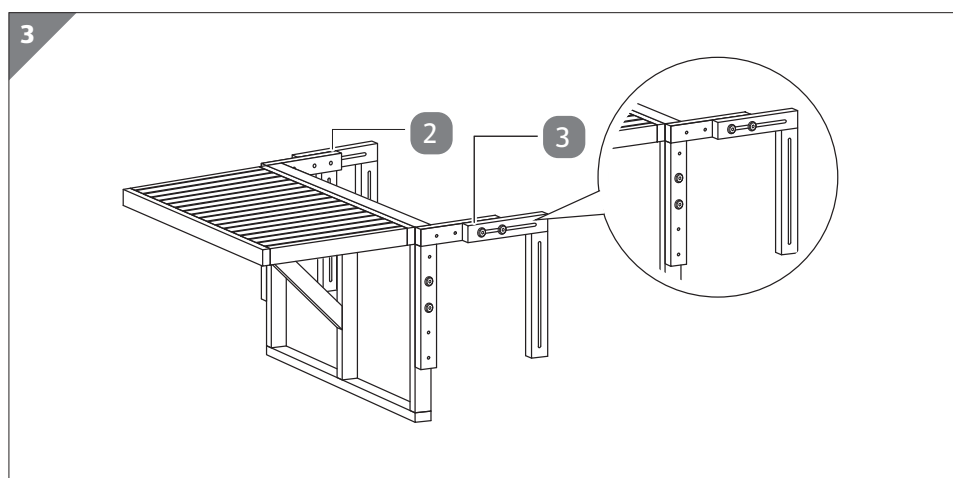
2 Montaggio del prodotto alla ringhiera

1. Allentare le viti delle staffe **2** / **3**, in modo da poter modificarne l'apertura.

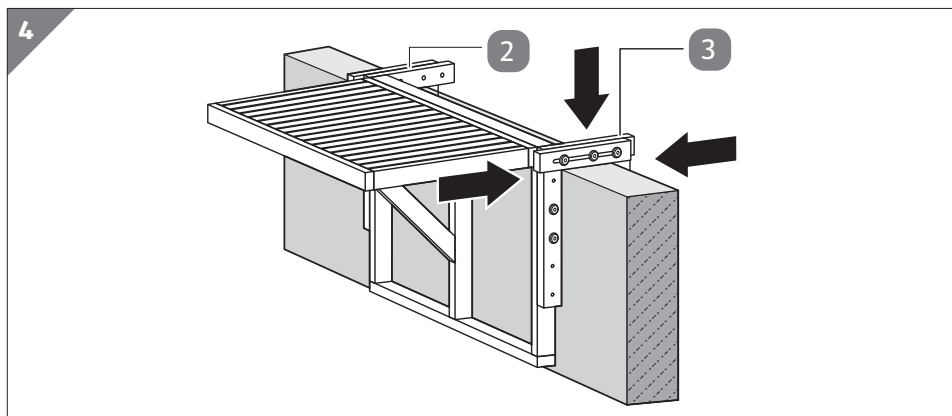


2. Allargare le staffe **2** / **3** fino a quando non si adattano alla ringhiera del balcone.

Le staffe possono essere regolate da una larghezza minima di 10 cm (vedi **Fig. 2**) a una larghezza massima di 22 cm.

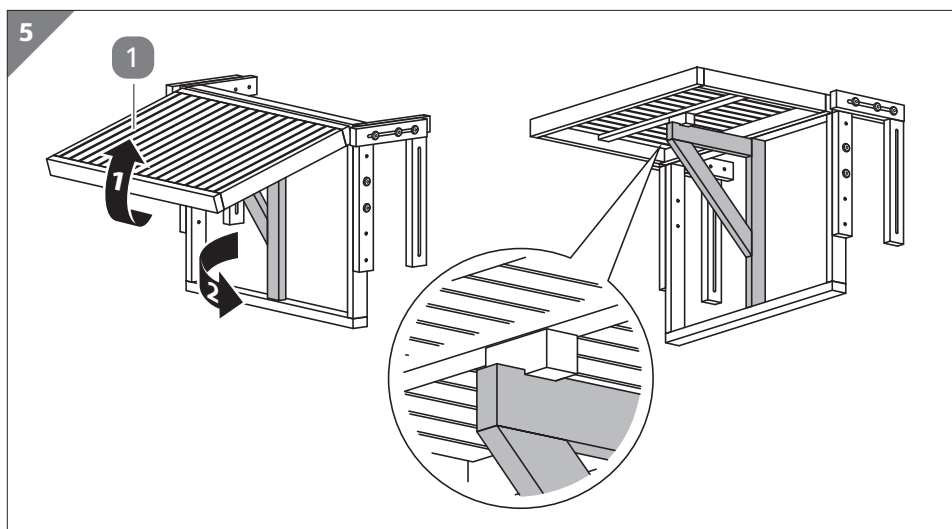


Si noti che per la larghezza massima sono necessarie almeno due viti per il montaggio (vedi **Fig. 3**).



3. Posizionare la staffa sinistra **2** e la staffa destra **3** con cautela sopra al davanzale del balcone (vedi **Fig. 4**).
4. Premere la staffa sinistra e la staffa destra contro il davanzale del balcone dall'alto e dai lati e stringere le viti con tutta la forza (vedi **Fig. 4**).
5. Controllare che il prodotto sia ben saldo e stabile. Il prodotto non deve oscillare e non deve potersi spostare.

3 Apertura/chiusura del prodotto



1. Piegare il tavolo **1** verso l'alto e ruotare in avanti il supporto del tavolo al centro (vedi **Fig. 5**).
2. Per chiudere il tavolo, eseguire i passi 1-2 nell'ordine inverso.

Pulizia e manutenzione

AVVISO!

Pericolo di danneggiamento!

L'uso improprio del prodotto può danneggiarlo.

- Non utilizzare detersivi aggressivi, spazzolini con setole metalliche o di nylon e nemmeno utensili appuntiti o metallici quali coltelli, raschietti rigidi e simili. Questi potrebbero danneggiare le superfici.
- Non utilizzare pulitori a vapore per la pulizia.

Pulizia

1. Rimuovere lo sporco con un panno leggermente inumidito ed eventualmente un po' di detergente delicato.
2. Asciugare poi il prodotto con un panno.

Manutenzione e cura

- Controllare con regolarità tutti i collegamenti a vite ed eventualmente serrarli. I collegamenti a vite allentati riducono la sicurezza e costituiscono un pericolo di lesioni.

Conservazione

Se non si utilizza il prodotto per un lungo periodo di tempo, pulirlo come descritto al capitolo "Pulizia".

- Prima di riporre il prodotto accertarsi che tutte le parti siano perfettamente asciutte.
- Conservare il prodotto sempre in un luogo asciutto.
- Proteggere il prodotto dai raggi solari diretti.
- Conservare il prodotto in un luogo non accessibile ai bambini, chiuso, sicuro e a una temperatura compresa tra 5 °C e 20 °C (temperatura ambiente).

Dati tecnici

Modello:	822283
Carico massimo:	ca. 20 kg
Larghezza adatta del davanzale:	10–22 cm
Dimensioni (L × H × P)	
aperto:	69 × 70 × 46 cm (+/-5 %)
ripiegato:	69 × 24 × 46 cm (+/-5 %)
Piano del tavolo:	60 × 40 cm (+/-5 %)
Codice articolo:	822283

Smaltimento

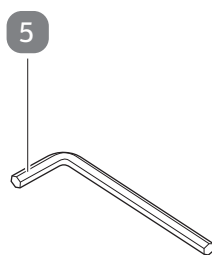
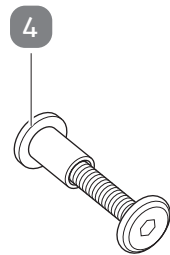
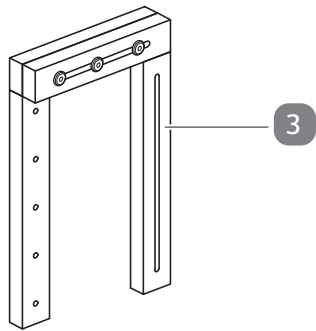
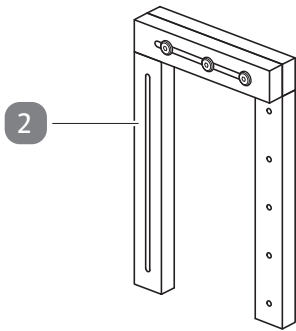
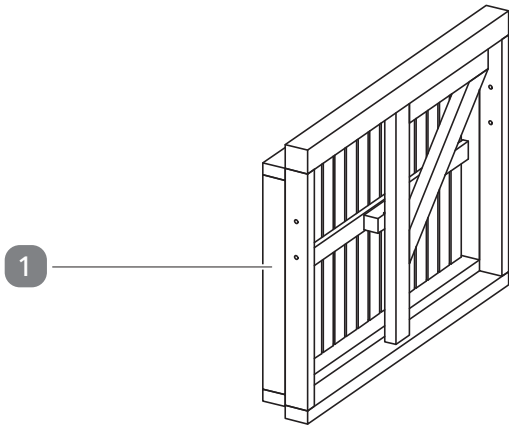
Smaltimento dell'imballaggio



Smaltire l'imballaggio differenziandolo. Gettare il cartone e la scatola nella raccolta di carta straccia, la pellicola nella raccolta dei materiali riciclabili.

Smaltimento del prodotto

- Smaltire il prodotto secondo le leggi e le disposizioni in vigore nel proprio Paese di residenza.



Vsebina kompleta

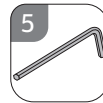
- 1 Miza
- 2 Leva obesa
- 3 Desna obesa

Priloženi povezovalni elementi

- 4 Vijak z matico, 4×

Priložena orodja

- 5 Imbus ključ, 2×



Kazalo

Vsebina kompleta	45
Priloženi povezovalni elementi	45
Priložena orodja	45
Splošno	47
Preberite navodila za montažo in jih shranite	47
Namenska uporaba	47
Razlaga znakov	47
Varnost	48
Razlaga napotkov	48
Splošni varnostni napotki	48
Opis izdelka	51
Montaža	51
Preverite izdelek in vsebino kompleta	51
Osnovno čiščenje	51
Koraki montaže	52
Čiščenje in vzdrževanje	56
Čiščenje	56
Vzdrževanje in nega	56
Shranjevanje	56
Tehnični podatki	57
Odlaganje med odpadke	57
Odlaganje embalaže med odpadke	57
Odlaganje izdelka med odpadke	57

Splošno

POMEMBNO, SHRANITE ZA POZNEJŠO UPORABO: SKRBNO PREBERITE

Preberite navodila za montažo in jih shranite



Ta navodila za montažo spadajo k tej lesena balkonska viseči miza (v nadaljevanju imenovana samo „izdelek“). Vsebujejo pomembne informacije o sestavljanju in ravnanju z njim.

Preden začnete sestavljati in uporabljati izdelek, natančno in v celoti preberite navodila za montažo, zlasti varnostne napotke. Zaradi neupoštevanja teh navodil za montažo lahko pride do hudih telesnih poškodb ali škode na izdelku.

Navodila za montažo temeljijo na standardih in predpisih, ki veljajo v Evropski uniji. V tujini upoštevajte tudi predpise in zakone posamezne države.

Navodila za montažo shranite za poznejšo rabo. Če izdelek izročite tretjim osebam, jim hkrati z njim obvezno izročite ta navodila za montažo.

Namenska uporaba

Izdelek je zasnovan izključno kot polica in za montažo na ustrezen parapet.

Namenjen je izključno za zasebno uporabo in ni primeren za poslovne namene.

Izdelek uporabljajte samo na način, opisan v teh navodilih za montažo.

Kakršna koli drugačna uporaba velja za nenamensko in lahko povzroči materialno škodo ali celo telesne poškodbe. Izdelek ni igrača.

Izdelovalec ali prodajalec ne prevzemata nobenega jamstva za škodo, nastalo zaradi nenamenske ali napačne uporabe.

Razlaga znakov

V navodilih za montažo, na izdelku ali embalaži so uporabljeni naslednji simboli.



Ta simbol podaja koristne dodatne informacije o montaži ali uporabi.

Varnost

Razlaga napotkov

V navodilih za montažo se uporabljajo naslednji simboli in opozorilne besede.



Ta opozorilni simbol/opozorilna beseda označuje nevarnost s srednjo stopnjo tveganja, zaradi katere lahko, če se ji ne izognemo, pride do smrti ali hudih telesnih poškodb.



Ta opozorilni simbol/opozorilna beseda označuje nevarnost z nizko stopnjo tveganja, zaradi katere lahko, če se ji ne izognemo, pride do majhnih ali zmernih telesnih poškodb.



Ta opozorilna beseda opozarja na možnost materialne škode.

Splošni varnostni napotki



Nevarnost zadužitve!

Otroci se lahko med igranjem zapletejo v embalažno folijo in se zadušijo.

- Otrokom ne dovolite, da bi se igrali z embalažno folijo. Otroci se lahko pri igranju zapletejo vanjo in se zadušijo.
- Pazite na to, da otroci v usta ne bodo dajali nobenih majhnih delov, kot so na primer vijaki. Otroci jih lahko pogoltnejo in se zadušijo.

**OPOZORILO!****Nevarnost telesnih poškodb!**

Nepravilno ravnanje z izdelkom lahko povzroči telesne poškodbe.

- Majhni otroci naj se ne približujejo izdelku. Otroci lahko med igranjem poskušajo splezati na izdelek, pri čemer se lahko z njim prevrnejo.
- Izdelek uporabljajte le, če nima vidnih poškodb in je popolnoma funkcionalen.
- Izdelka ne uporabljajte za vzpenjanje, sedenje, kot delovni oder ali kot lestev.
- Ne opirajte se na izdelek.
- Izdelek je dovoljeno namestiti samo obrnjen navznoter, da preprečite, da bi izdelek ali predmeti, ki so na njem, padli z balkona.
- Če je izdelek narobe sestavljen, se lahko pri obremenitvi pod človeško težo podre. Pri tem lahko poškodujete sebe in druge. Pazite, da izdelek sestavite v skladu s temi navodili za montažo.
- Ne prekoračite maksimalne nosilnosti (glejte poglavje „Tehnični podatki“).

**POZOR!****Nevarnost stiskov!**

Če z izdelkom ravnate neustrezno, si lahko na njem stisnete prste.

- Pri zlaganju izdelka si lahko ukleščite in poškodujete roke. Pri ravnanju z izdelkom bodite previdni.
- Pazite, da se otroci ne bodo igrali z izdelkom. Otroci si lahko stisnejo roke ali se poškodujejo.
- Pri montaži in vsakodnevni uporabi pazite na roke in prste.

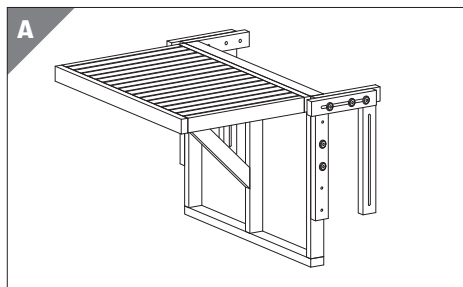
OBVESTILO!

Nevarnost poškodb!

Nepravilno ravnanje z izdelkom lahko izdelek poškoduje.

- Izdelek namestite samo na dovolj stabilen parapet. Če niste prepričani, vprašajte strokovnjaka.
- Izdelek mora biti vedno trdno nameščen in brez zračnosti.
- Izdelka ne približujte odprtemu ognju (npr. tabornemu ognju itd.).
- Za čiščenje ne uporabljajte parnega čistilnika. Izdelek se lahko sicer poškoduje.
- Izdelka ne uporabljajte več, če so na njegovih sestavnih delih praske oz. razpoke ali če so ti deli preoblikovani. Poškodovane sestavne dele zamenjajte zgolj z ustreznimi originalnimi nadomestnimi deli.
- Pred montažo se prepričajte, da izdelek ne more poškodovati površine parapeta.
Upoštevajte tudi, da so površine iz mehkega materiala in pod pritiskom lahko popustijo (npr. okrasne letve ali izolacije).
- Ne stopajte ali se usedajte na izdelek.

Opis izdelka



Izdelek je zložljiva miza, ki jo je mogoče namestiti brez vrtanja na parapet.

Montaža

Preverite izdelek in vsebino kompleta

OBVESTILO!

Nevarnost poškodb!

Če embalažo neprevidno odprete z ostrim nožem ali drugimi koničastimi predmeti, lahko hitro poškodujete izdelek.

– Embalažo odpirajte zelo previdno.

1. Vzemite posamezne dele izdelka iz embalaže.
2. Preverite, ali so v kompletu vsi deli (glejte poglavje „Vsebina kompleta“).
3. Preverite, ali so posamezni deli izdelka morda poškodovani. Če so, izdelka ne montirajte in ga ne uporabljajte. Obrnite se na izdajatelja jamstva, kot je opisano na garancijskem listu.

Osnovno čiščenje

1. Odstranite embalažo in vso zaščitno folijo.
2. Pred prvo uporabo očistite vse dele izdelka, kot je opisano v poglavju „Čiščenje in vzdrževanje“.

Koraki montaže

OBVESTILO!

Nevarnost poškodb!

Nepravilno ravnanje z izdelkom lahko privede do poškodb izdelka ali materialne škode.

- Izdelek sestavljajte na mehki in čisti podlagi. Po potrebi pod izdelek položite odejo ali podoben predmet, da se površine ne opraskajo ali poškodujejo.
- Izdelek sestavljajte pazljivo in upoštevajte navodila za montažo.
- Med montažo vijakov sprva še ne privijte povsem do konca. Vijake vedno privijte do konca šele po tem, ko končate posamezen montažni korak.

Izdelek sestavljajte s pomočjo sledečih navodil in grafičnih prikazov.



- Pred sestavljanjem se seznanite s prikazanimi posameznimi deli.
- Za privijanje vijakov uporabite priloženi imbus ključ **5**.

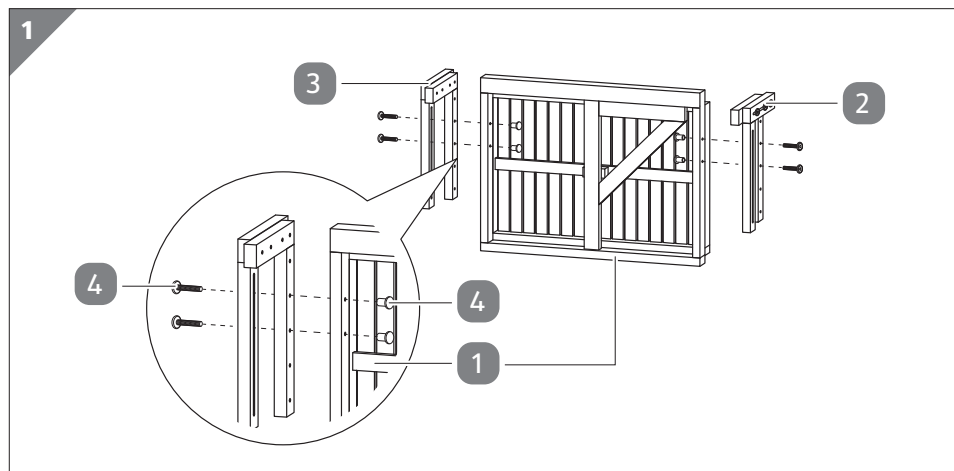
1 Montaža izdelka	53
2 Namestitev izdelka na parapet	54
3 Razklapljanje/sklapljanje izdelka	55

1 Montaža izdelka



Z izbiro lukenj za vijajni spoj lahko določite poznejšo višino mizne plošče.

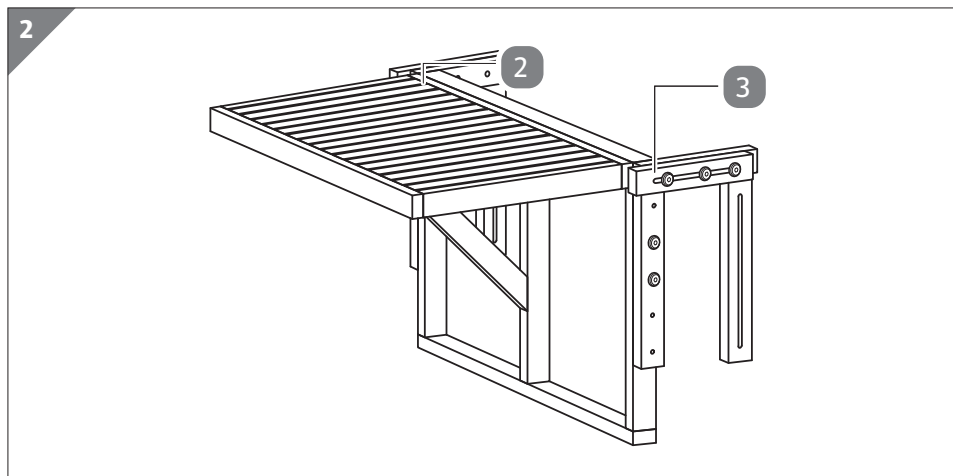
1. Odvijte vijake in matice **4**.



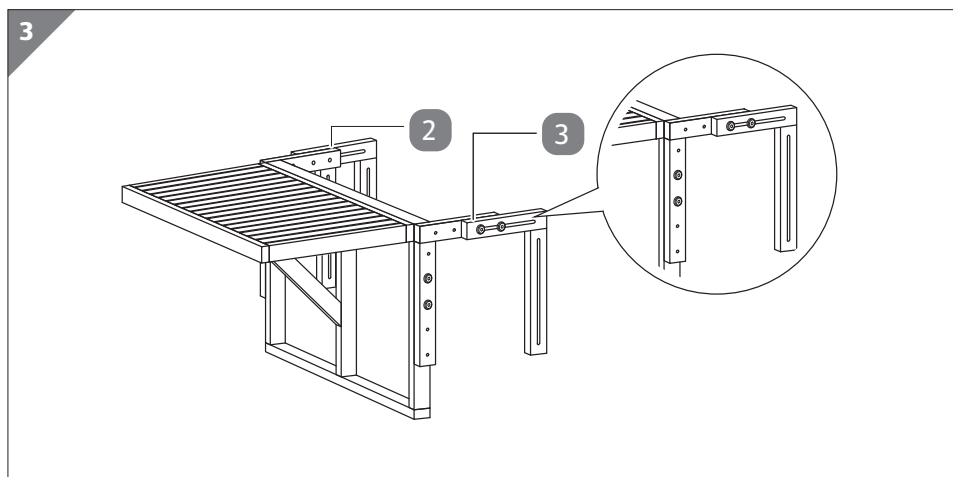
2. Privijte, kot je prikazano, obesi levo/desno **2** / **3** z mizo **1** (glejte **sl. 1**).

2 Namestitev izdelka na parapet

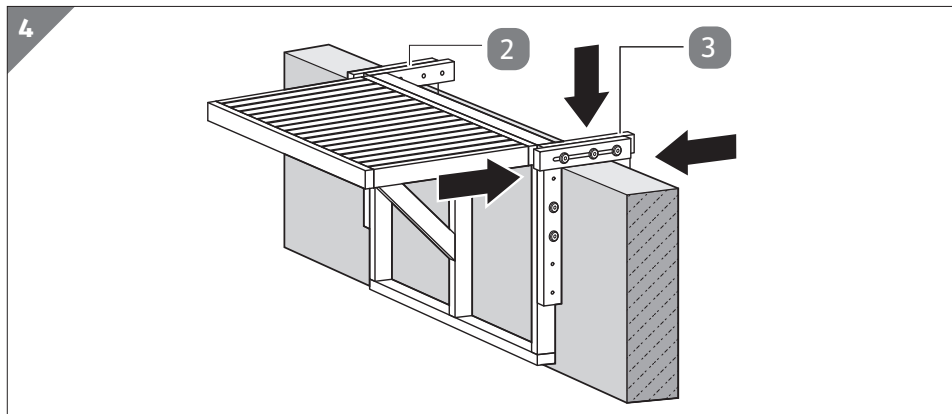
1. Odvijte vijake obese **2** / **3**, tako da je mogoče spremeniti razpon.



2. Razširite obese **2** / **3**, da se prilegajo čez balkonsko ograjo.
Obesi lahko prilagodite na najmanjšo nastavitev širine 10 cm (glejte **sl. 2**) ali na najširšo nastavitev širine 22 cm.

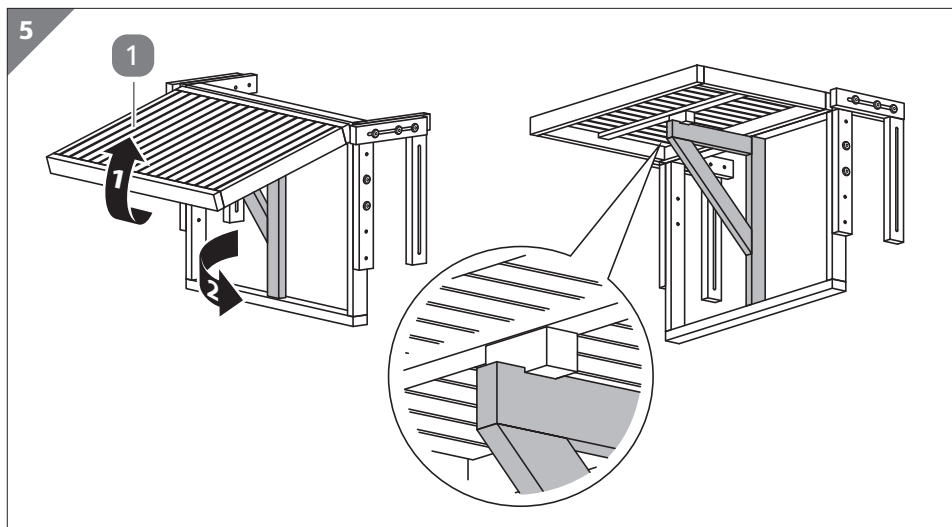


Upoštevajte, da sta za pritrnitev za najširšo nastavitev širine potrebna najmanj dva vijaka (glejte **sl. 3**).



3. Obesi **2** / **3** previdno položite čez parapet balkona (glejte **sl. 4**).
4. Pritisnite obeso na parapet balkona od zgoraj in s strani, privijte vijake s polno močjo (glejte **sl. 4**).
5. Preverite, ali je izdelek trdno nameščen. Izdelek se ne sme majati in ne sme ga biti možno premakniti.

3 Razklapljanje/sklapljanje izdelka



1. Preklopite mizo **1** navzgor Preklopite mizo navzgor in zavrtite nosilec mize na sredini naprej (glejte **sl. 5**).
2. Če želite zložiti mizo, izvedite 1. in 2. korak v obratnem vrstnem redu.

Čiščenje in vzdrževanje

OBVESTILO!

Nevarnost poškodb!

Nepravilno ravnanje z izdelkom lahko izdelek poškoduje.

- Ne uporabljajte agresivnih čistilnih sredstev, krtač s kovinskimi ali najlonskimi ščetinami ter ostrih ali kovinskih predmetov za čiščenje, kot so noži, trde lopatice in podobno. Omenjene snovi lahko poškodujejo površine.
- Za čiščenje ne uporabljajte parnega čistilnika.

Čiščenje

1. Nečistoče odstranite z rahlo navlaženo krpo in po potrebi z nekaj blagega čistila.
2. Izdelek nato do suhega obrišite s krpo.

Vzdrževanje in nega

- Redno preverjajte vse vijačne spoje in jih po potrebi zategnite. Zaradi zrahljanih vijačnih spojev se zmanjša varnost in obstaja nevarnost telesnih poškodb.

Shranjevanje

Če izdelka dalj časa ne boste uporabljali, ga očistite, kot je opisano v poglavju „Čiščenje“.

- Vsi deli morajo biti pred shranjevanjem popolnoma suhi.
- Izdelek vedno shranjujte na suhem mestu.
- Izdelek zaščitite pred neposredno sončno svetlobo.
- Izdelek shranite na otrokom nedosegljivem mestu, varno zaprtega in pri temperaturah med 5 °C in 20 °C (sobna temperatura).

Tehnični podatki

Izdelek:	822283
Maksimalna nosilnost:	pribl. 20 kg
Primerna širina parapeta:	10–22 cm
Mere (Š × V × G)	
razklopljeno:	69 × 70 × 46 cm (+/-5 %)
sklopljeno:	69 × 24 × 46 cm (+/-5 %)
Mizna plošča:	60 × 40 cm (+/-5 %)
Številka izdelka:	822283

Odlaganje med odpadke

Odlaganje embalaže med odpadke



Embalažo odložite med odpadke ločeno po vrstah materialov. Lepenko in karton zavržite med odpadni papir, folije pa med odpadke za recikliranje.

Odlaganje izdelka med odpadke

- Izdelek zavržite med odpadke v skladu s predpisi in zakoni, ki veljajo v vaši državi.



**Vertrieben durch: | Commercialisé par: |
Commercializzato da: | Produttore: | Distributer:**

EIE Import GmbH
Hofer Straße 5
4642 Sattledt
AUSTRIA

KUNDENDIENST • SERVICE APRÈS-VENTE
ASSISTENZA POST-VENDITA • POPRODAJNA PODPORA 822283

Bitte wenden Sie sich an Ihre **ALDI SUISSE Filiale**.
Veuillez vous adresser à votre **filiale ALDI SUISSE**.
La preghiamo di rivolgersi alla sua **filiale ALDI SUISSE**.
Prosimo, oglasite se v vam najbližji **HOFERjevi poslovalnici**.

MODELL / MODÈLE / MODELLO / IZDELEK:
822283

04/2023

3

JAHRE GARANTIE
ANS GARANTIE
ANNI GARANZIA
LETA GARANCIJE