



# Összeszerelési útmutató

## TÁROLÓLÁDA

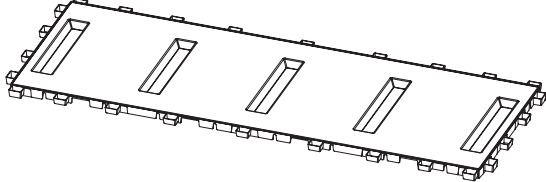
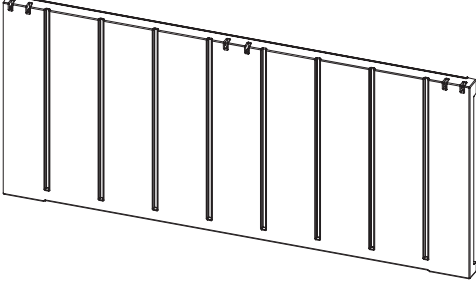
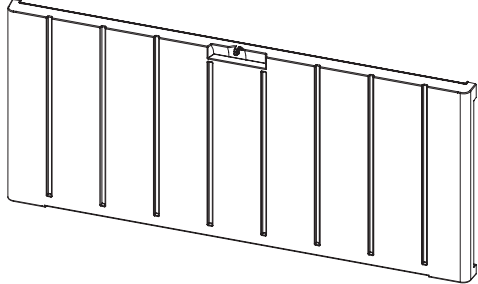
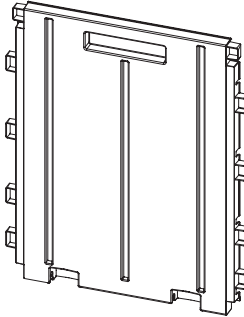
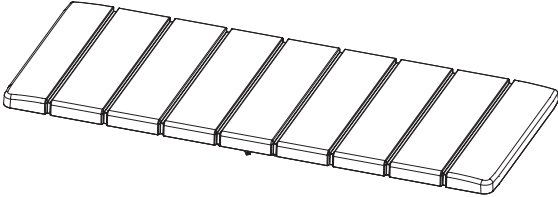
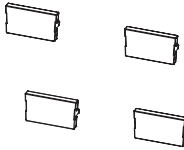
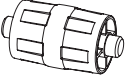


*belavi*<sup>®</sup>  
what a wonderful world

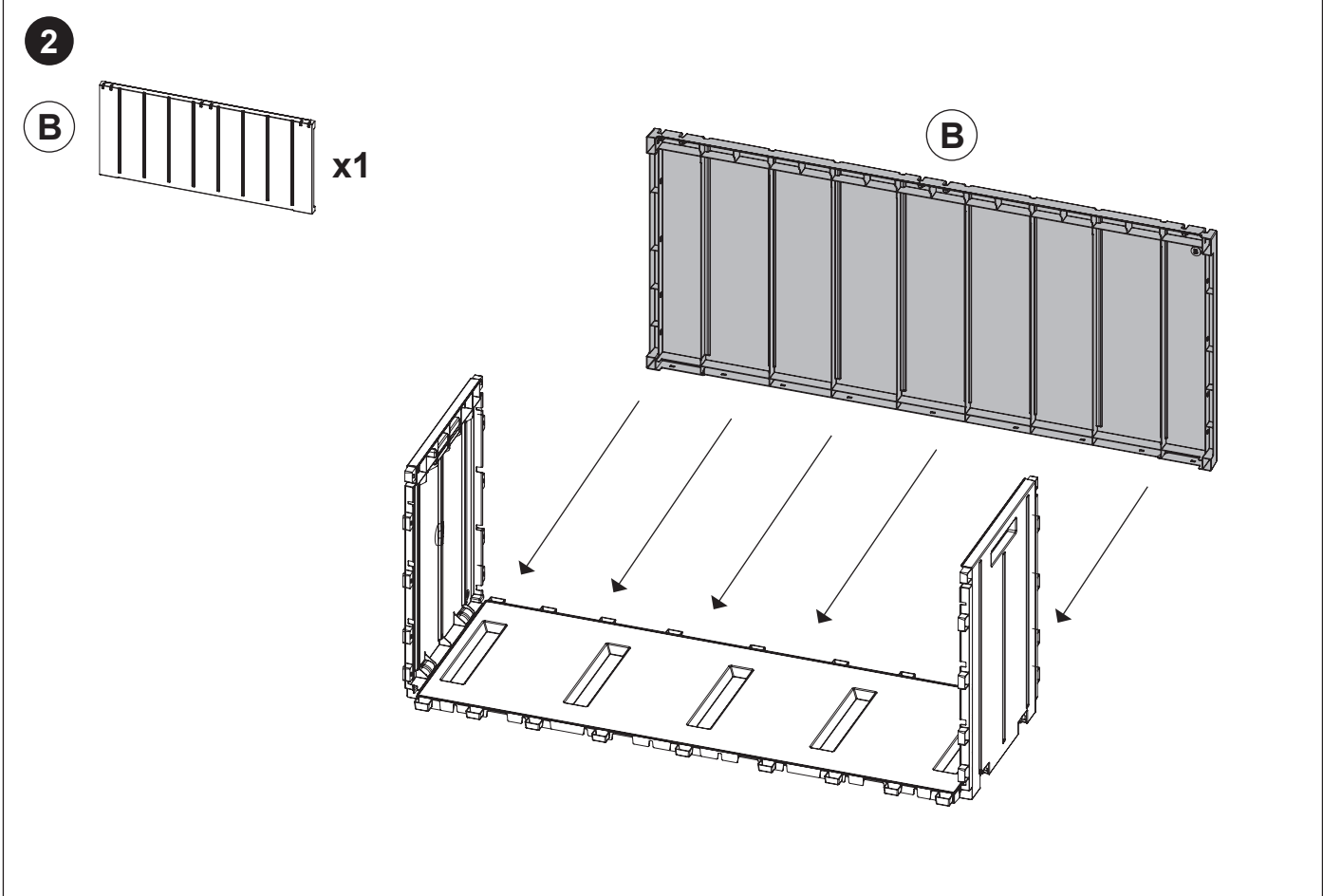
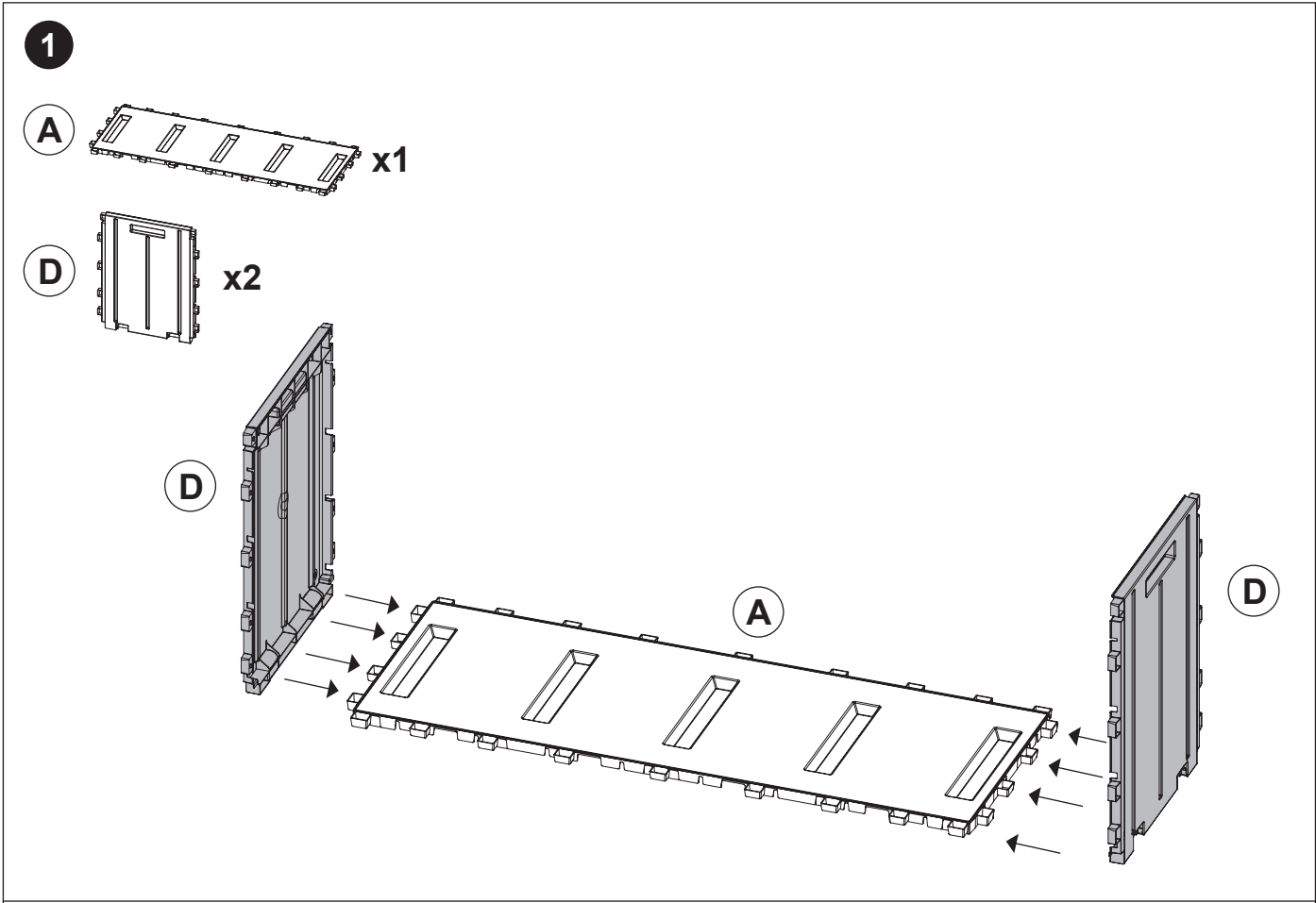
# Tartalomjegyzék

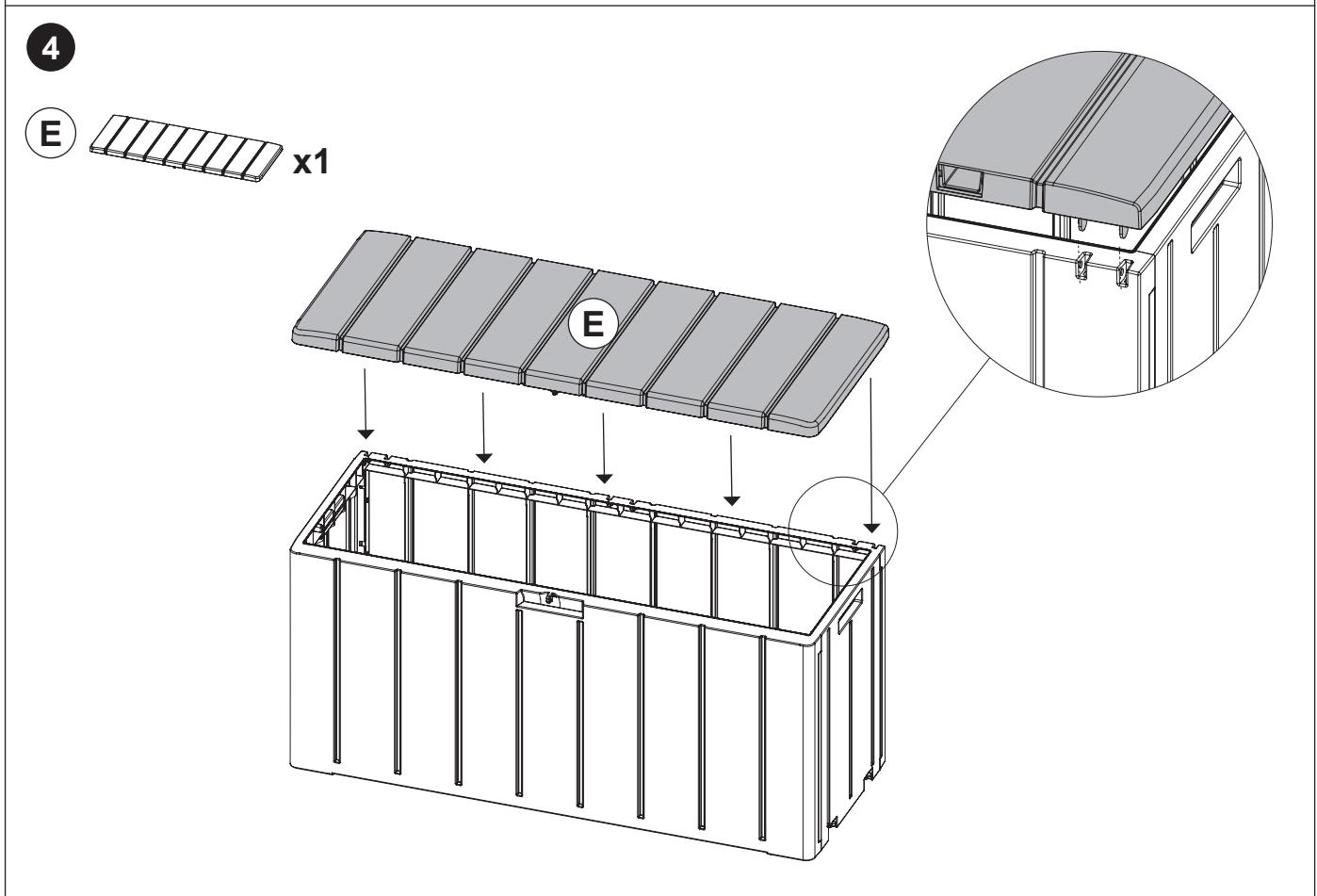
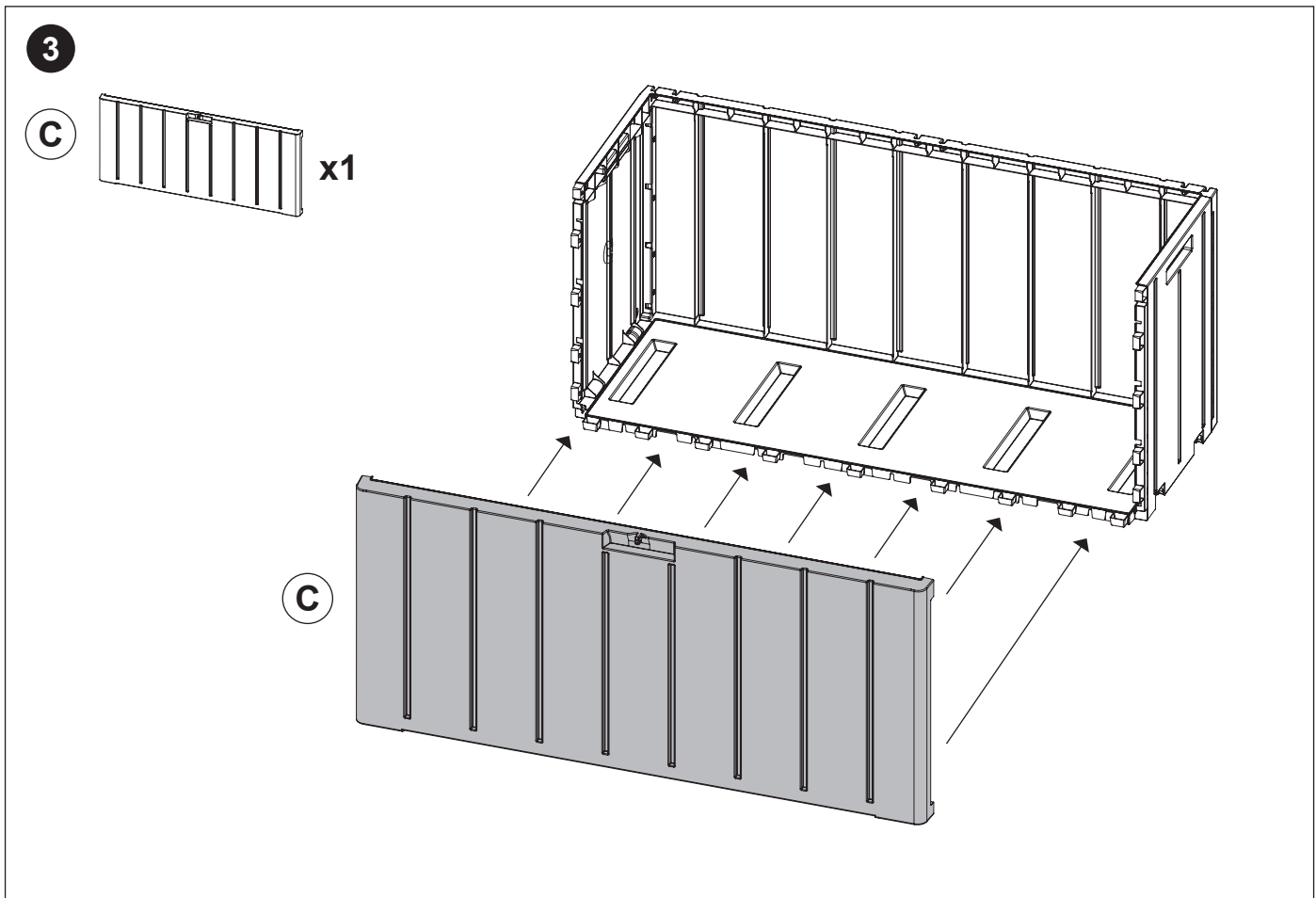
<b>A csomag tartalma/A termék alkatrészei .....</b>	<b>3</b>
<b>Összeszerelés .....</b>	<b>4</b>
<b>Általános információk .....</b>	<b>7</b>

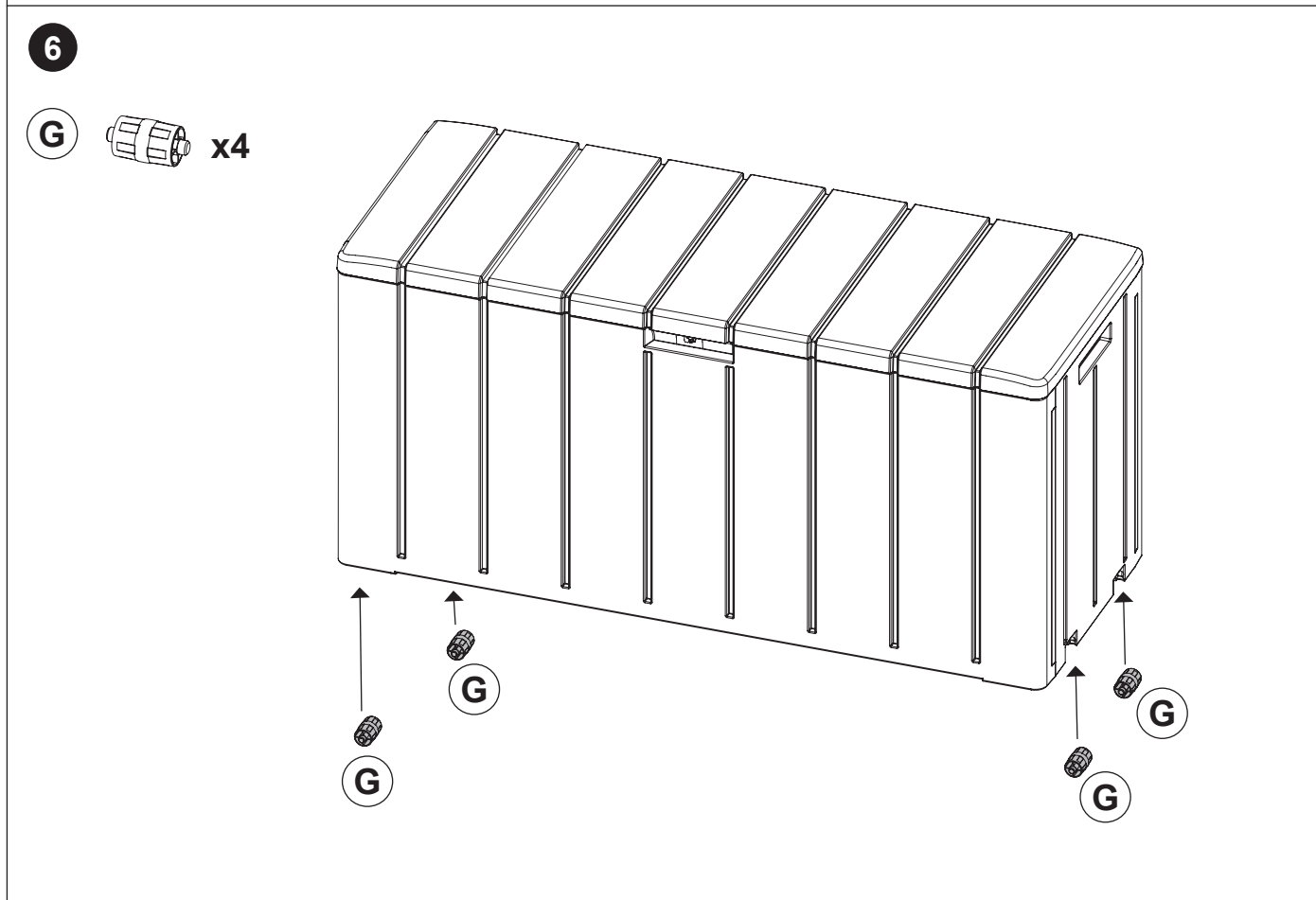
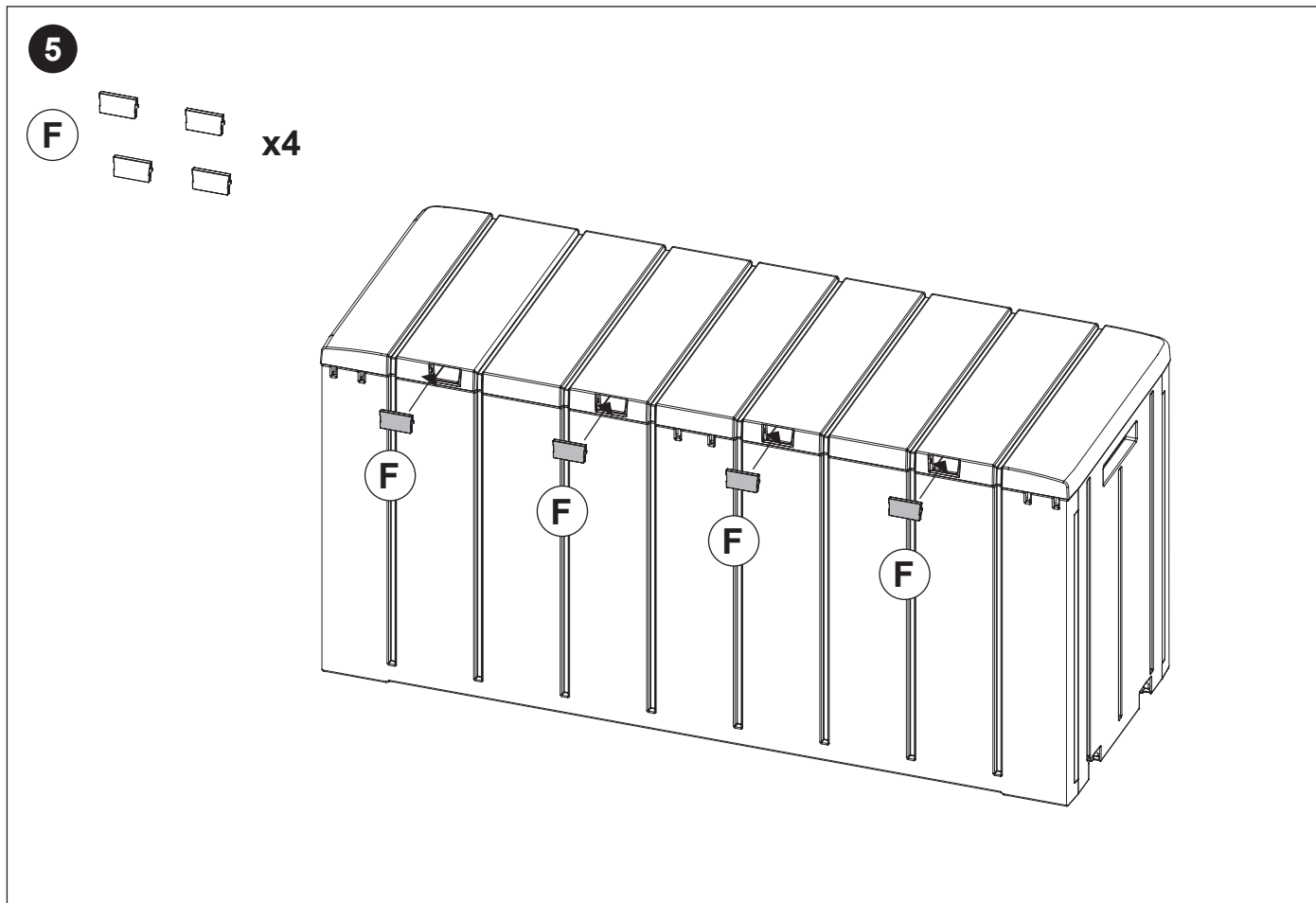
## A csomag tartalma/A termék alkatrészei

<p><b>A</b></p>  <p><b>x1</b></p>	<p><b>B</b></p>  <p><b>x1</b></p>	
<p><b>C</b></p>  <p><b>x1</b></p>	<p><b>D</b></p>  <p><b>x2</b></p>	
<p><b>E</b></p>  <p><b>x1</b></p>	<p><b>F</b></p>  <p><b>x4</b></p>	<p><b>G</b></p>  <p><b>x4</b></p>

# Összeszerelés







## Általános információk

### FONTOS, HOGY MEGŐRIZZE MEG KÉSŐBBI REFERENCIA CÉLJÁBÓL: OLVASSA EL FIGYELMESEN!

#### Bevezető

Gratulálunk az új, általános célú ládája megvásárlásához. Kiváló minőségű terméket választott.

A kezelési/szerelési útmutató a termék része. Kérjük, telepítés előtt olvassa el figyelmesen ezeket az utasításokat, és kövesse az utasításokat. Az útmutató fontos összeszerelési és ápolási információkat tartalmaz. Emiatt őrizze meg az utasításokat biztonságos helyen, és adja tovább az esetleges későbbi tulajdonosoknak.

#### Rendeltetésszerű használat

A kerti és általános célú láda alkalmas a levegő páratartalmára érzéketlen tárgyak tárolására és a kerti székek párnáinak ideiglenes tárolására a szabadban. Az általános célú ládát magáncélú használatra tervezték, nem kereskedelmi használatra.

#### Alkatrész leírása

Fedél, 1 db  
Fenék, 1 db  
Elülső fal, 1 db  
Hátsó fal, 1 db  
Oldalsó falak, 2 db  
Görgő, 4 db  
Hátsó burkolat sapka, 4 db

#### Műszaki adatok

kb. 117,5 x 45 x 56 cm (Szé x Mé x Ma)  
Max. terhelés 220 kg

#### Cikkszám: 821606

Kérjük, készítse elő a nyugtát és a cikkszámot a vásárlás igazolásaként minden érdeklődés esetén.



#### Biztonsági utasítások

Kérjük, tartsa be a következő biztonsági utasításokat. Az utasítások be nem tartása miatt felmerült károkért a gyártó nem vállal felelősséget.

Ne álljon, térdeljen vagy feküdjön az általános célú ládán. Ne használja az általános célú ládát fellépőként vagy nehéz tárgyak alátámasztására. Ellenkező esetben fennáll a sérülés és/vagy a termék károsodásának veszélye.

#### Összeszerelés

Szerelje össze az általános célú ládát az ábrán látható 1–6. összeszerelési lépéseknek megfelelően. Csak szobahőmérsékleten szerelje össze.

#### Ápolási útmutató

Ne használjon súroló hatású tisztítószeret a tisztításhoz, mert ez károsíthatja a felületet és így a terméket is. A tisztításhoz nedves ruhát és enyhén szappanos oldatot használjon.



#### Ártalmatlanítás

A csomagolóanyag újrahasznosítható. A csomagolást környezetbarát módon ártalmatlanítsa, és juttassa el az újrahasznosító központba. Ezeket nyilvános gyűjtőhelyen adja le. Részletesebb információkat a települési hulladékkezelő központban szerezhet be.



**HU Gyártó:**  
PLASTMECCANICA S.P.A.  
VIALE DEL LAVORO 3  
60030 CASTELBELLINO (AN)  
OLASZORSZÁG

B04618803A00