

BOSTON PRO 3 TURBO

Enders[®]

GÁZGRILL



www.enders-germany.com

823046

HU

HASZNÁLATI ÚTMUTATÓ

02

TARTALOM

INFORMÁCIÓK A GÁZGRILLRŐL 03

JELLEN ÚTMUTATÓBAN HASZNÁLT JELZÉSEK 03

GÁZGRILL KICSOMAGOLÁSA 04

BIZTONSÁGI TUDNIVALÓK
SZÜKSÉGES SZERSZÁMOK/SEGÉDESZKÖZÖK
AZ ALKATRÉSZEK LEÍRÁSA
SZÁLLÍTÁSI TERJEDELEM

GÁZGRILL ÖSSZESZERELÉSE 06

BIZTONSÁGI TUDNIVALÓK
SZÜKSÉGES SZERSZÁMOK/SEGÉDESZKÖZÖK
SZÁLLÍTÁSI TERJEDELEM

GÁZPALACK CSATLAKOZTATÁSA 18

BIZTONSÁGI TUDNIVALÓK
SZÜKSÉGES SZERSZÁMOK/SEGÉDESZKÖZÖK
A SZERELÉS MENETE

GÁZGRILL ÜZEMELTETÉSE 20

BIZTONSÁGI TUDNIVALÓK
GÁZGRILL BEKAPCSOLÁSA
GÁZGRILL KIKAPCSOLÁSA
OLDALSÓ FŐZŐ BEKAPCSOLÁSA
SZIMBÓLUM MAGYARÁZAT A KEZELŐPANELEN
ÁLTALÁNOS TANÁCSOK A GRILLEZÉSHEZ
HEAT RANGE
TURBÓ ZÓNA
ELSŐSEGÉLYNYÚJTÁSI INTÉZKEDÉSEK

TISZTÍTÁS/KARBANTARTÁS 24

BIZTONSÁGI TUDNIVALÓK

TÁROLÁS/SZÁLLÍTÁS 25

BIZTONSÁGI TUDNIVALÓK

ÁRTALMATLANÍTÁS 25

MŰSZAKI ADATOK 26

GARANCIA / GARANCIA IGAZOLÁSA 27

PÓTALKATRÉSZEK 28

GYÁRTÓ 32

INFORMÁCIÓK A GÁZGRILLRŐL

Szívből gratulálunk a jelen Enders termék megvásárlásához!

A készülék telepítése és üzembe helyezése előtt olvassa el és tartsa be ezt a használati utasítást, különösen a biztonsági utasításokat, és a véletlen sérülések vagy károk elkerülése érdekében csak a jelen utasításban leírtak szerint használja a terméket.

Őrizze meg ezt az útmutatót a későbbiekre. A termék továbbadása esetén adja tovább ezt az útmutatót is.

Reméljük, hogy örömet leli az Enders gázgrillben.

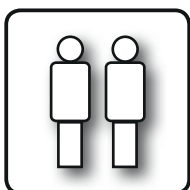
A JELEN ÚTMUTATÓBAN HASZNÁLT JELZÉSEK



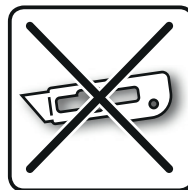
Ez a szimbólum a készülék esetleges sérülésére vagy károsodására **figyelmeztet**.



Szerszámok szükségesek.
Csillagcsavarhúzó.



Ehhez kérje egy **másik személy** segítségét.



A karcolások elkerülése érdekében ne használjon **kést** vagy más éles tárgyat a csomagolás kinyitásához.



Hasznos **tippek** és **információk**.



A karcolások és sérülések elkerülése érdekében helyezzen egy **puha alátétet** az alkatrészek alá.



A vágási sérülések elkerülése érdekében szereléskor viseljen **védőkesztyűt**.



Megfelelőségi nyilatkozat

Az ezzel a szimbólummal jelölt termékek megfelelnek az Európai Gazdasági Térség alkalmazandó összes közösségi előírásainak.

Az **EU-megfelelőségi nyilatkozat** a hátoldalon megadott címen kérhető le.

GÁZGRILL KICSOMAGOLÁSA

BIZTONSÁGI TUDNIVALÓK



- Valamennyi elem gondos kidolgozása ellenére egyes alkatrészek szélei élesek lehetnek. A vágási sérülések elkerülése érdekében viseljen biztonsági kesztyűt.
- Életveszély fulladás/lenyelés miatt! A csomagolóanyagot tartsa távol a gyermekektől, majd miután eltávolította azt, azonnal dobja ki. Az apró alkatrészeket gyermekektől elzárva tárolja.

SZÜKSÉGES SZERSZÁMOK/SEGÉDESZKÖZÖK



AZ ALKATRÉSZEK LEÍRÁSA

Sz.	Ábra	Mennyiség
1	TURBÓ ZÓNA lángvédő	1
2	Lángvédő	2
3	Grillező rács	3
4	Tűztér és fedél	1
5	Melegentartó rács	1
6	Oldalsó lerakóhely, bal	1
7	Tartó, oldalsó lerakóhely	2
8	Tartó, oldalsó lerakóhely	2
9	Zsírlefogó fiók	1
10	Zsírlefogó tál	1
11	Tartó, zsírlefogó tál	1
12	Bal hátsó láb (b)	1
13	Bal alsó szekrény, lécs (e)	1
14	Bal alsó szekrény, oldalfal	1
15	Bal első láb (a)	1
16	Kerekek rögzítővel	4
17	Első keresztduc	1
18	Ajtófogantyú	1
19	Ajtó	1
20	Gázpalack-tartó	2
21	Ajtóütköző	1
22	Talplemez	1
23	Jobb első láb (c)	1

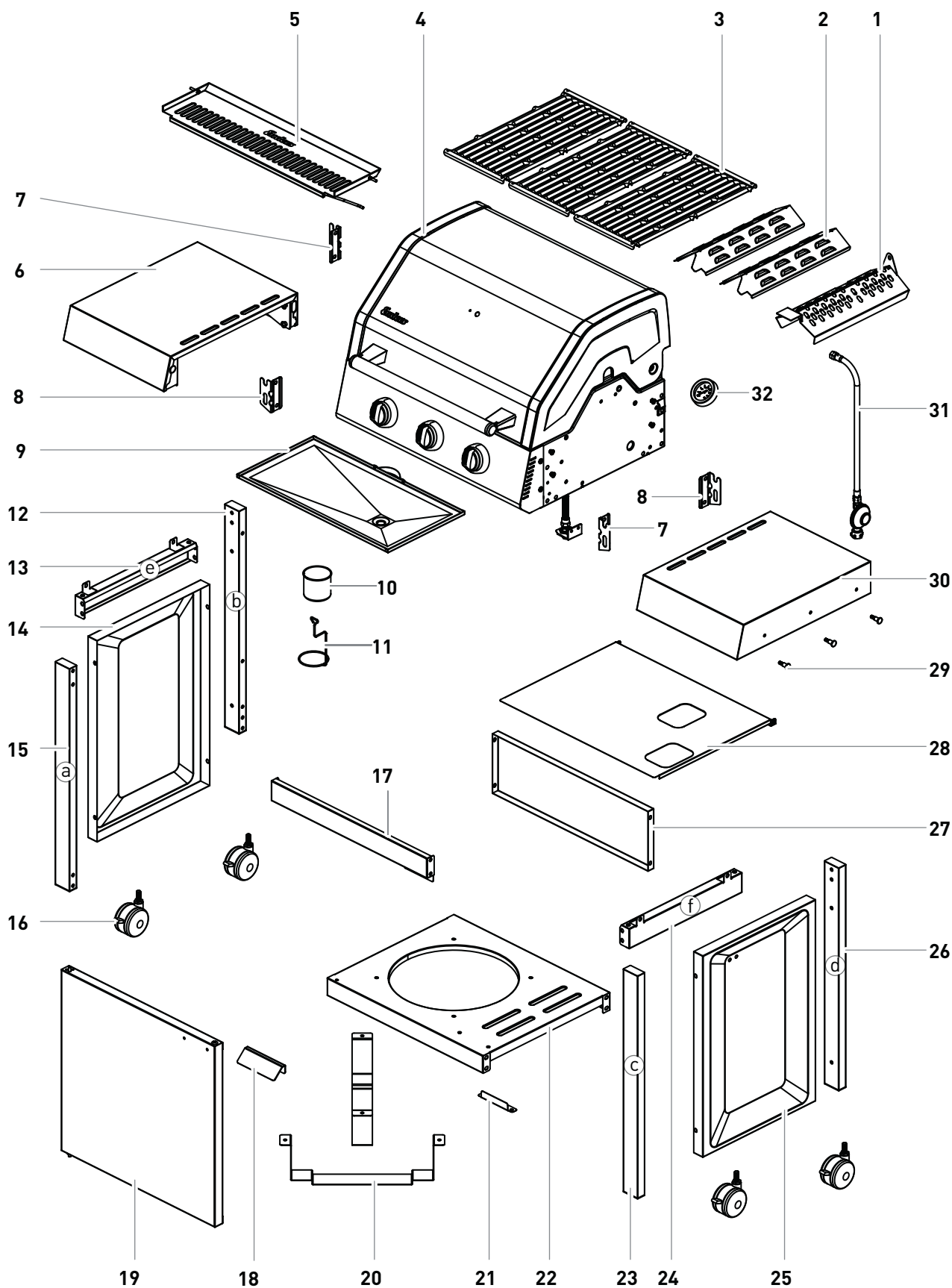
Sz.	Ábra	Mennyiség
24	Jobb alsó szekrény, lécs (f)	1
25	Jobb alsó szekrény, oldalfal	1
26	Jobb hátsó láb (d)	1
27	Hátlap	1
28	Hővédőlemez	1
29	Kampó	3
30	Oldalsó lerakóhely, jobb	1
31	Nyomásszabályozó és tömlő	1
32	Hőmérő	1

A	12 x M6-os csavar	44
B	Menetes csavar	4
C	M6-os anya	3
D	12 x M6-os csavar, fekete	2
E	Villáskulcs	1
F	6 x M4-es csavar (előszerelt)	2



A „jobbra” és „balra” jelzések a felhasználó felől nézve az irányokra vonatkoznak.

SZÁLLÍTÁSI TERJEDELEM



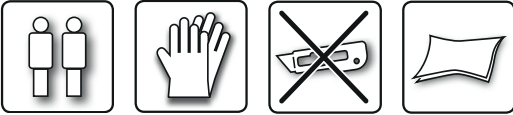
GÁZGRILL ÖSSZESZERELÉSE

BIZTONSÁGI TUDNIVALÓK



- Valamennyi elem gondos kidolgozása ellenére egyes alkatrészek szélei élesek lehetnek. A vágási sérülések elkerülése érdekében viseljen biztonsági kesztyűt.
- Az összeszerelés megkezdése előtt távolítson el minden csomagolóanyagot és védőfóliát az alkatrészekről.
- Életveszély fulladás/lenyelés miatt! A csomagolóanyagot tartsa távol a gyermekektől, majd miután eltávolította azt, azonnal dobja ki. Az apró alkatrészeket gyermekektől elzárva tárolja.

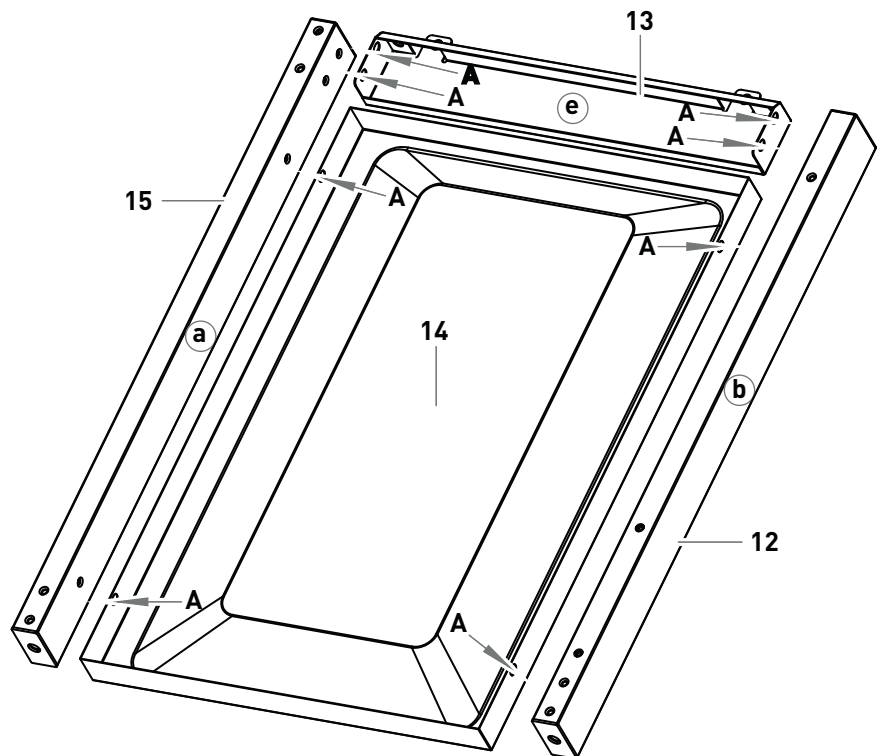
SZÜKSÉGES SZERSZÁMOK/SEGÉDESZKÖZÖK

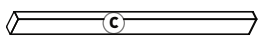
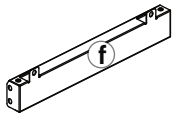
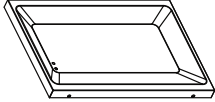
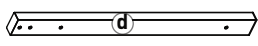
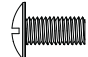


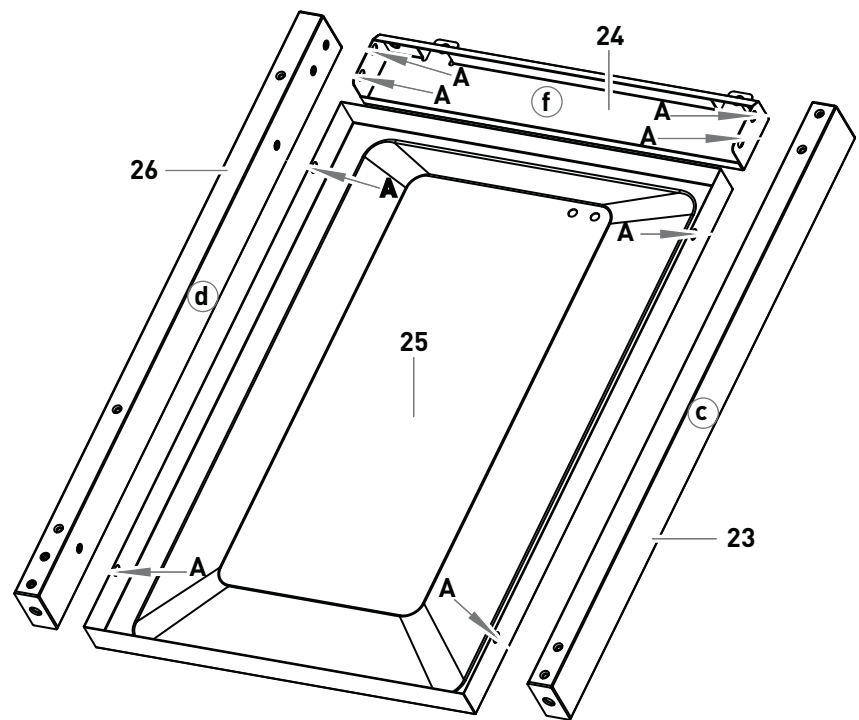
A SZERELÉS MENETE

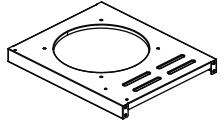
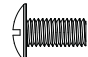
01

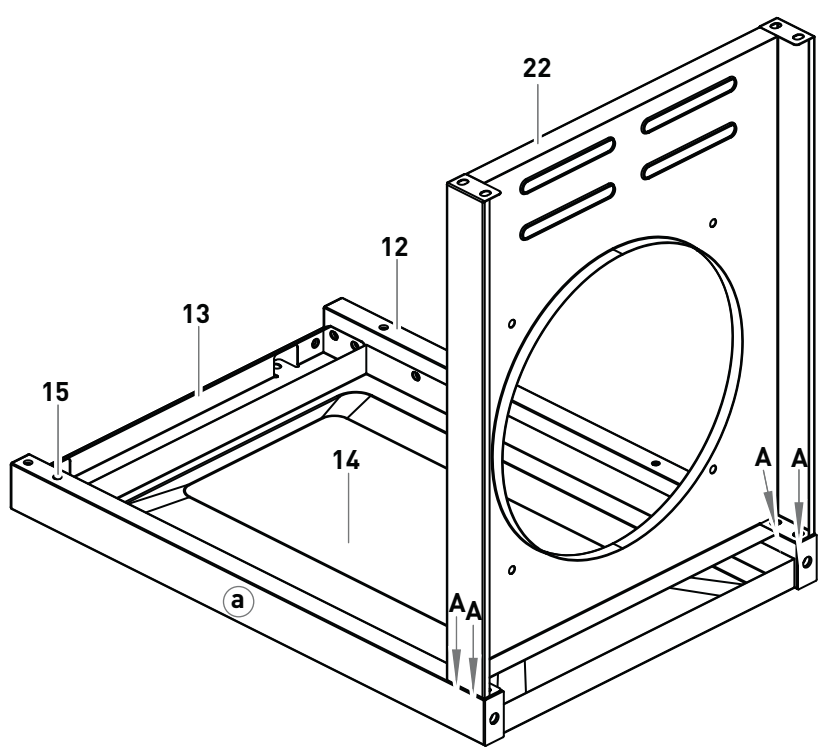
Sz.	Ábra	Mennyiség
12		1
13		1
14		1
15		1
A		8



Sz.	Ábra	Mennyiség
23		1
24		1
25		1
26		1
A	 M6x12	8

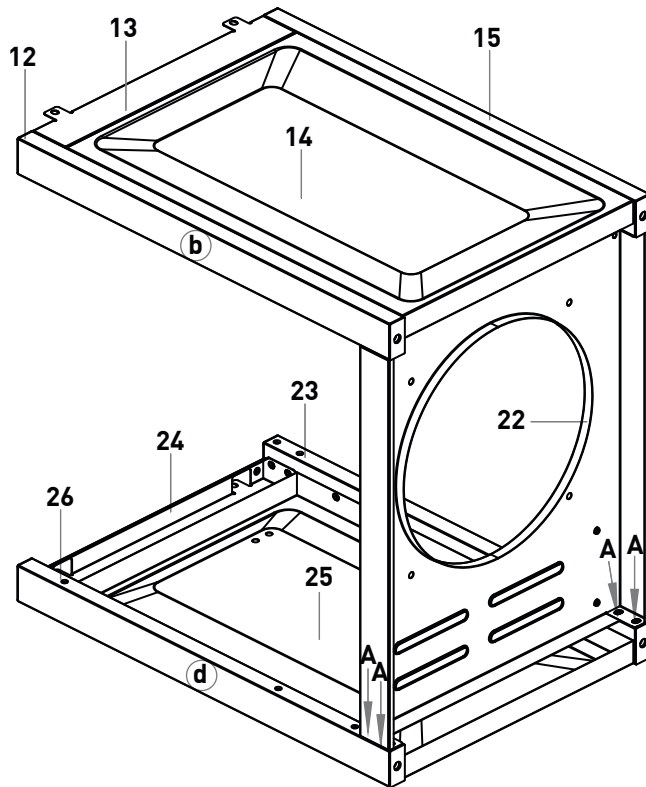


Sz.	Ábra	Mennyiség
22		1
A	 M6x12	4

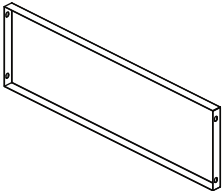


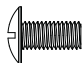
Sz. Ábra Mennyiség

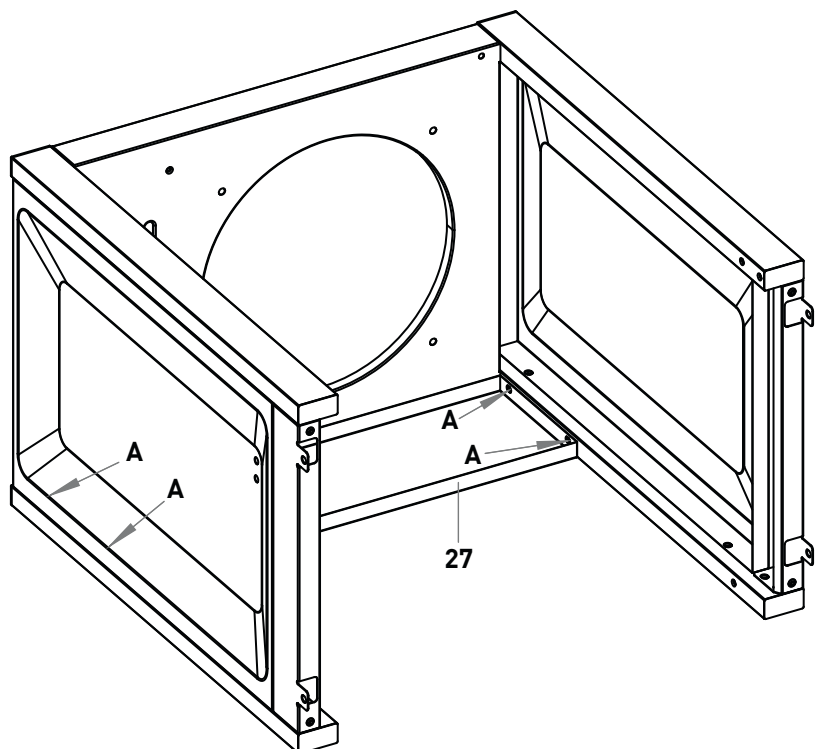
A		4
M6x12		

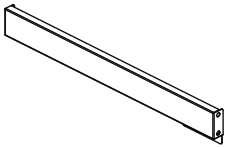


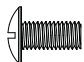
Sz. Ábra Mennyiség

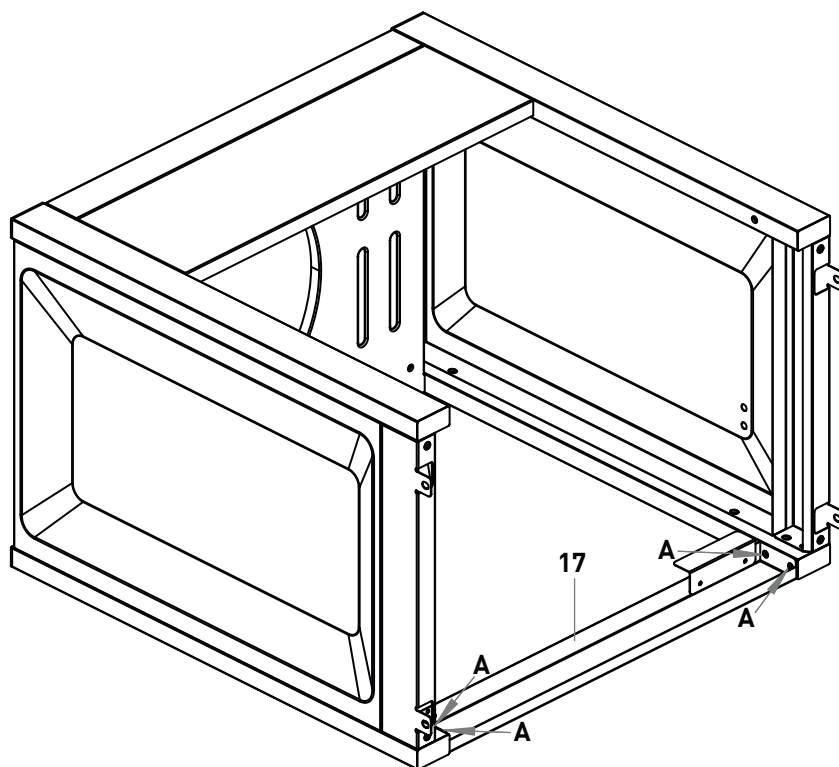
27		1
----	---	---


A		4
M6x12		

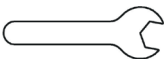


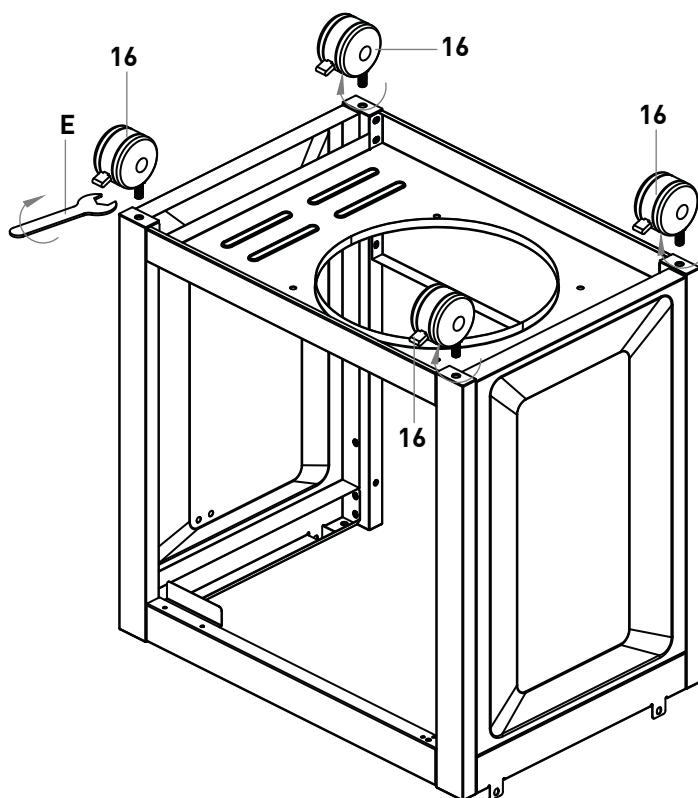
Sz.	Ábra	Mennyiség
17		1


A	 M6x12	4
---	---	---

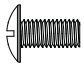


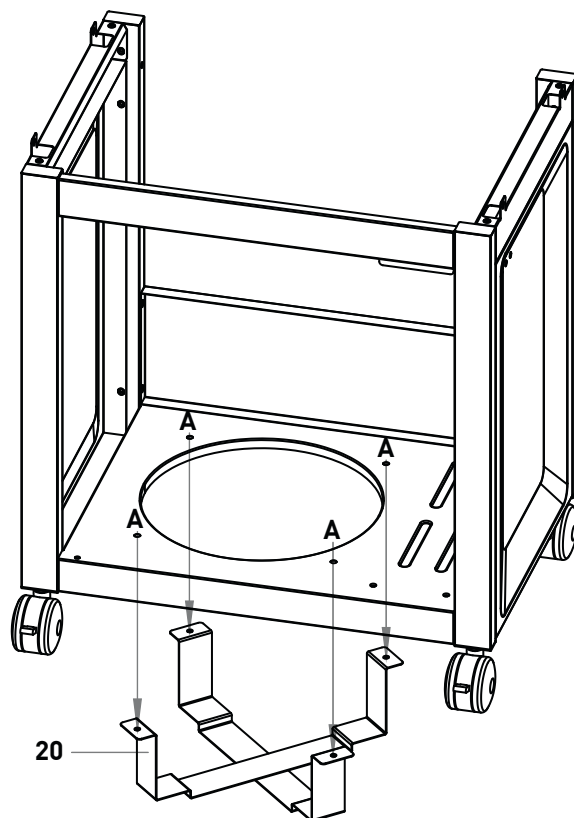
Sz.	Ábra	Mennyiség
16		4

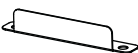
E		1
---	---	---



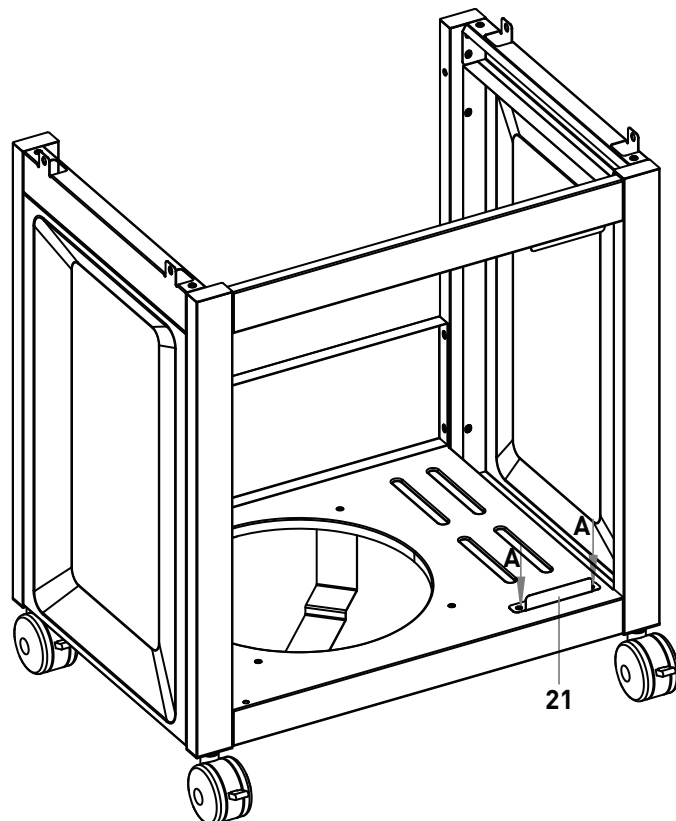
Sz.	Ábra	Mennyiség
20		2

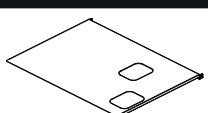
A	 M6x12	4
---	---	---



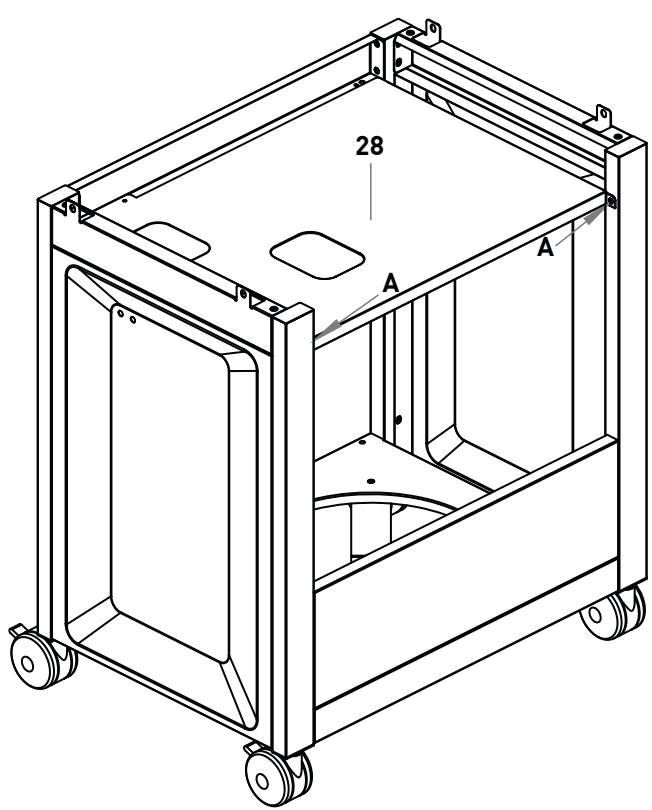
Sz.	Ábra	Mennyiség
21		1

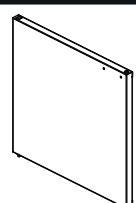
A	 M6x12	2
---	---	---




Sz.	Ábra	Mennyiség
28		1

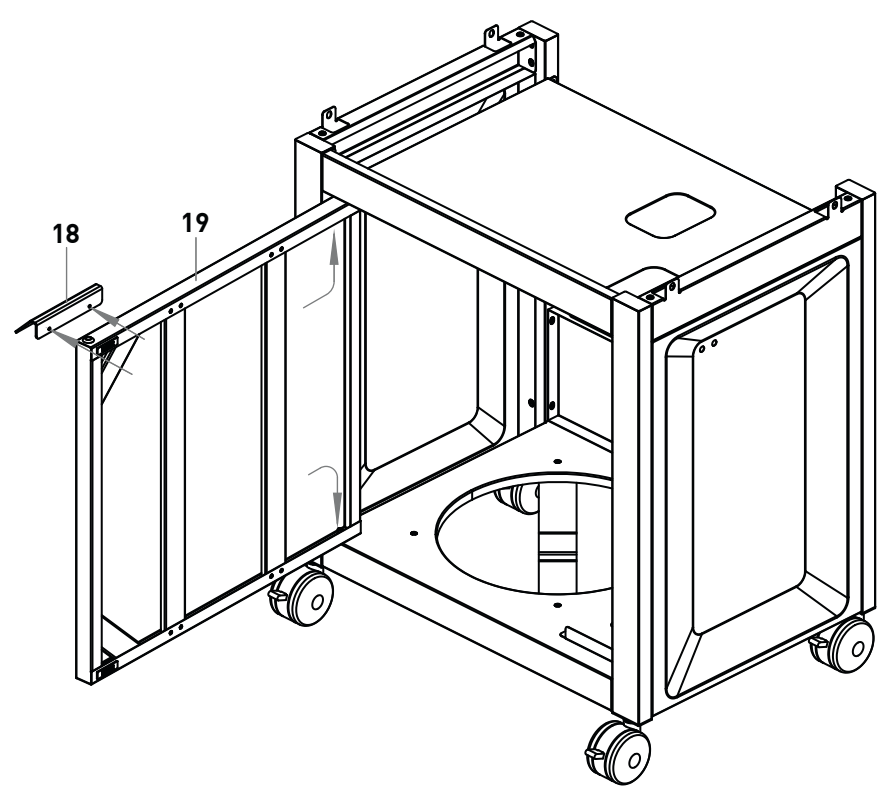
A	 M6 x 12	2
---	---	---

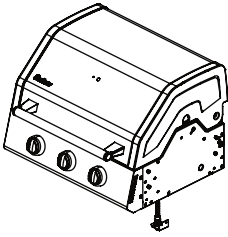



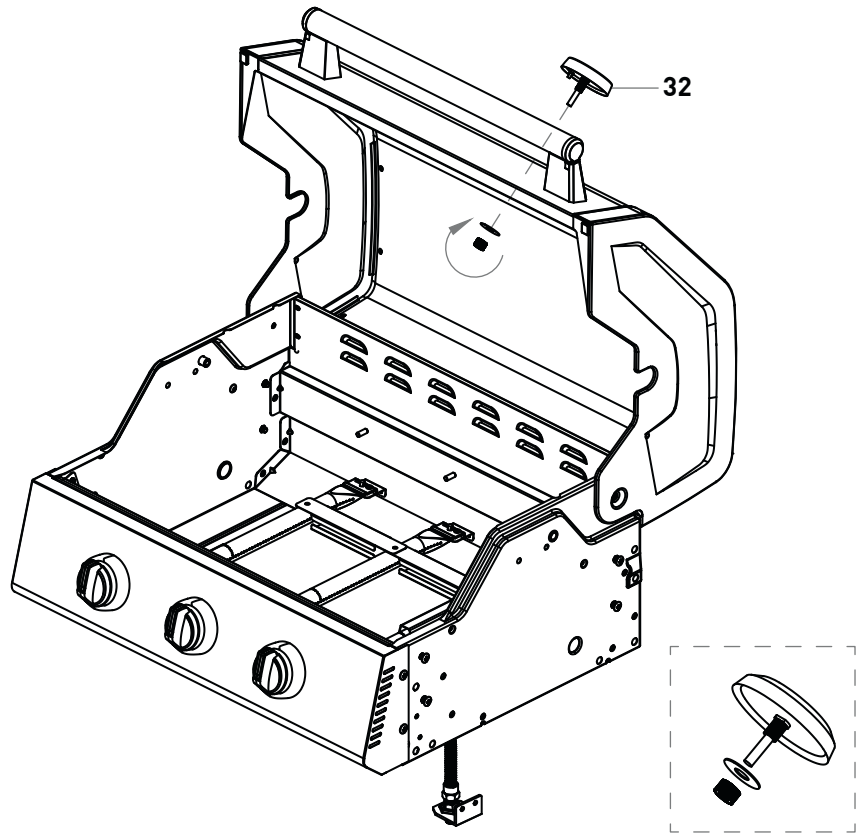
Sz.	Ábra	Mennyiség
19		

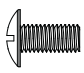
18		
----	---	--

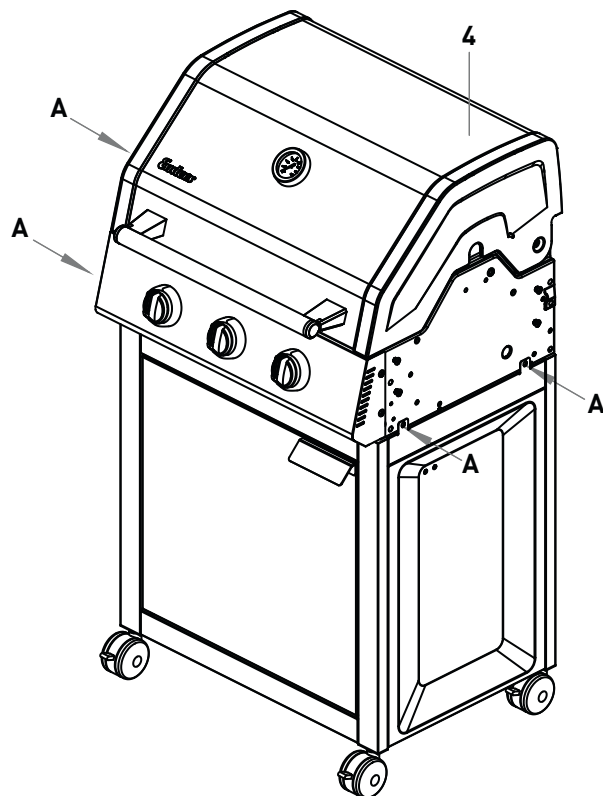
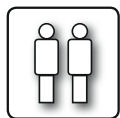
F	 M4x6	
---	--	--



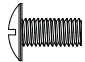
Sz.	Ábra	Mennyiség
4		1
32		1

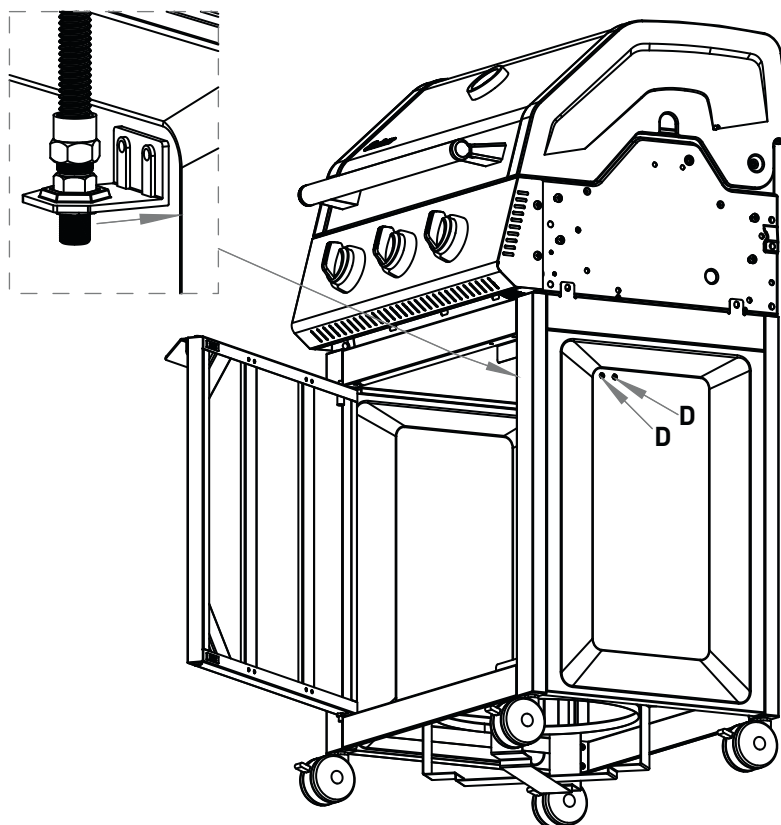


Sz.	Ábra	Mennyiség
A	 M6x12	4



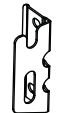
Sz. Ábra Mennyiség

D	 M6x12 fekete	2
----------	--	---



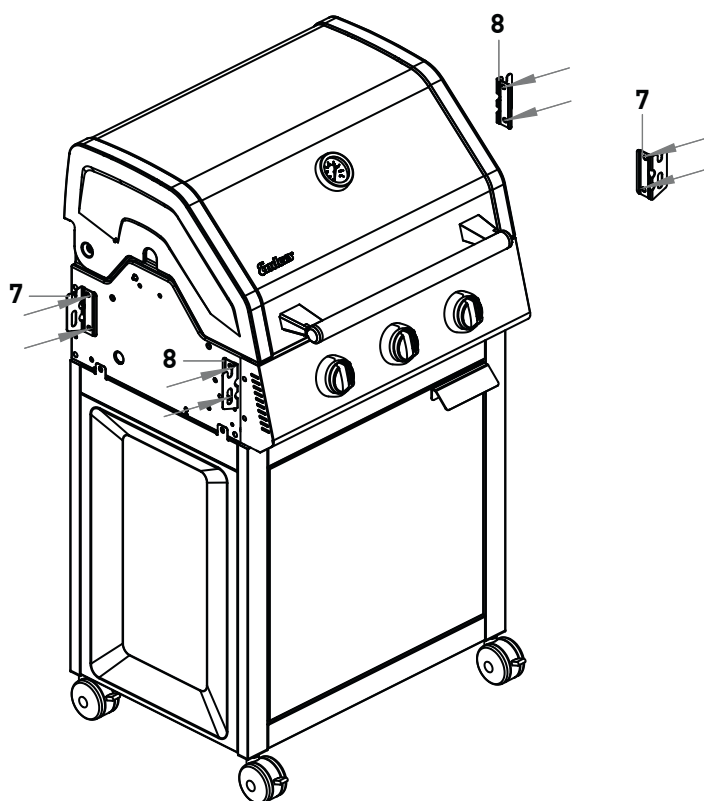
Sz. Ábra Mennyiség

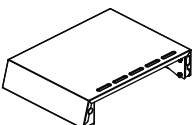
7		2
----------	---	---

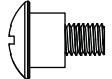
8		2
----------	---	---

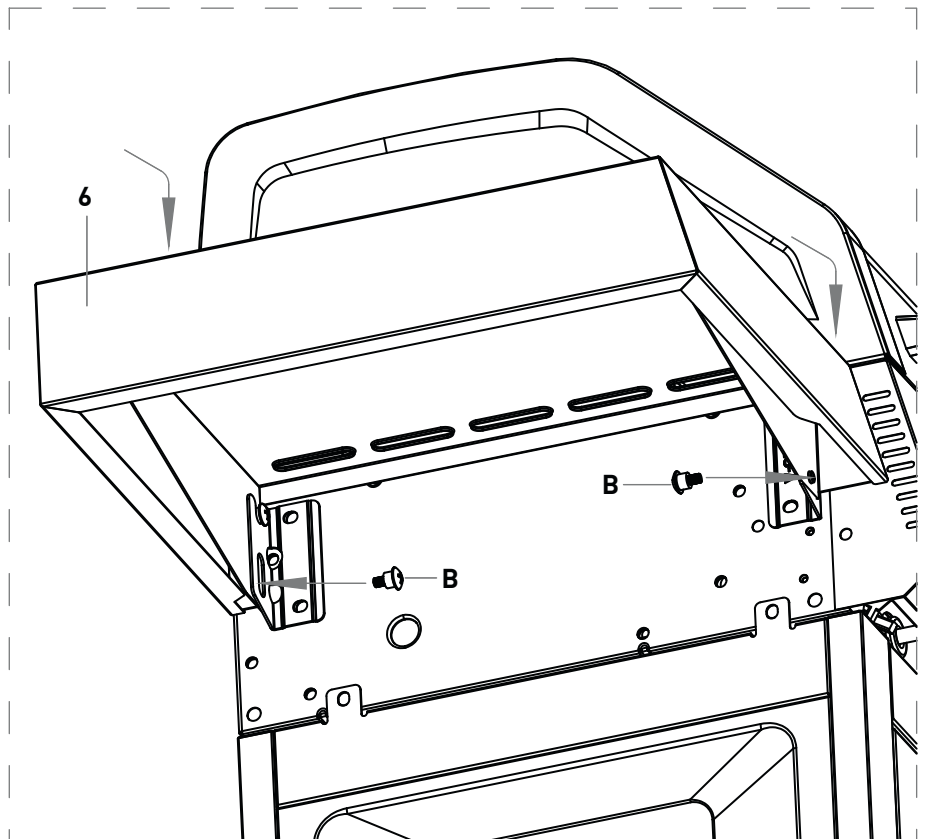
A	 M6x12	8
----------	--	---

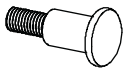
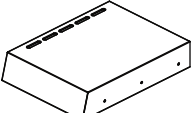
Először távolítsa el az előszerelt csavarokat [A]. Ezután rögzítse velük a 7. és 8. tartókat.

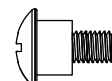


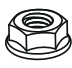
Sz.	Ábra	Mennyiség
6		1

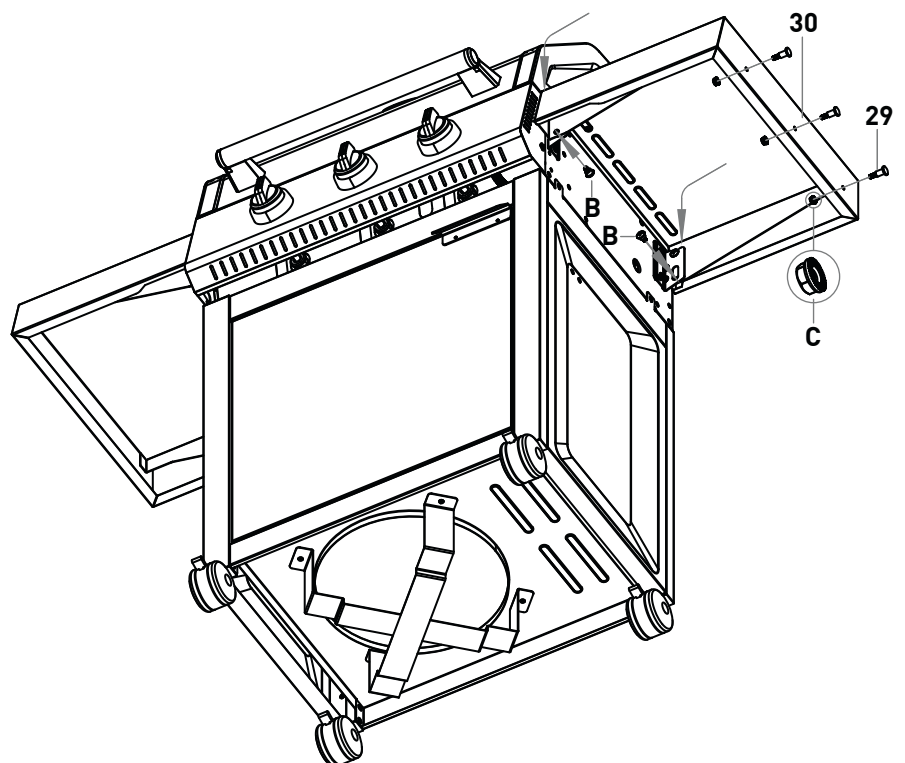
B		2
---	---	---

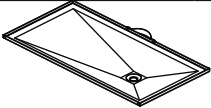


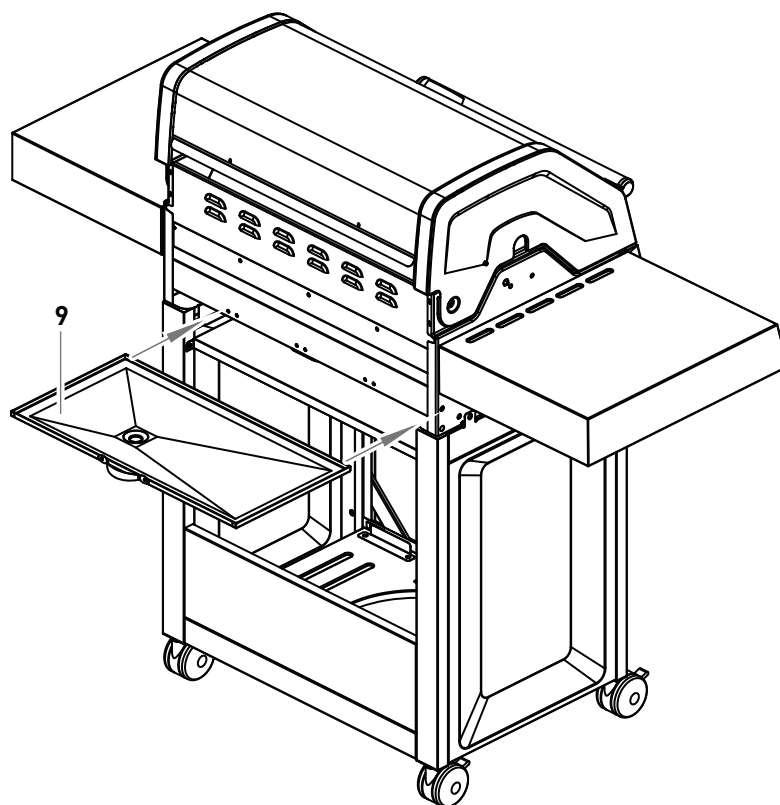
Sz.	Ábra	Mennyiség
29		3
30		1



B		2
---	---	---

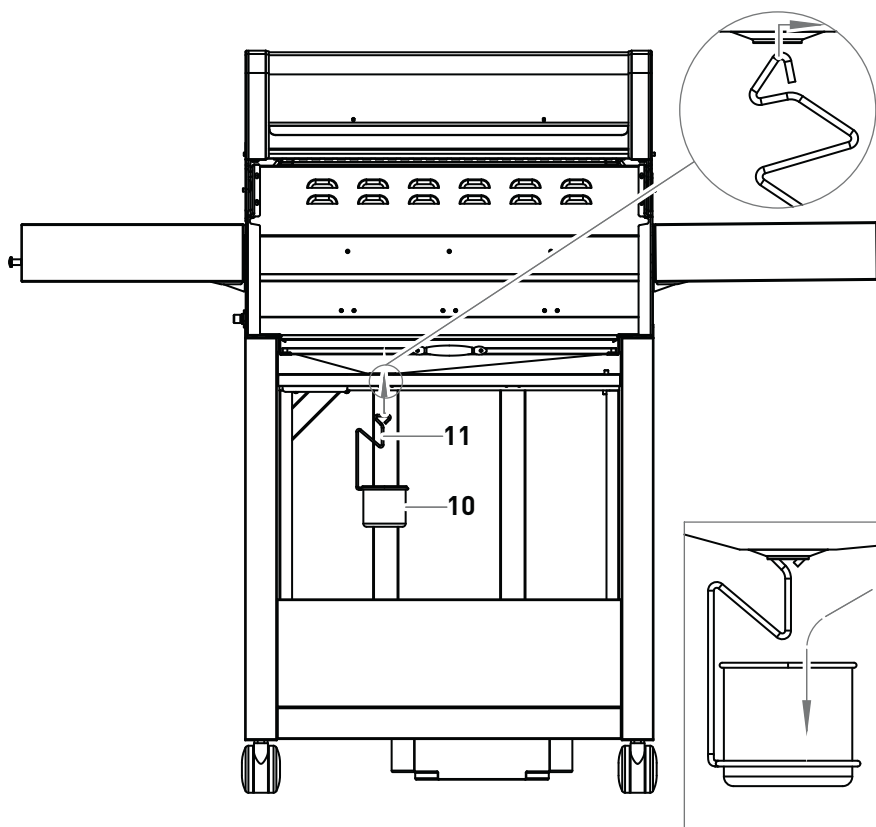
C	 M6-os anya	3
---	---	---




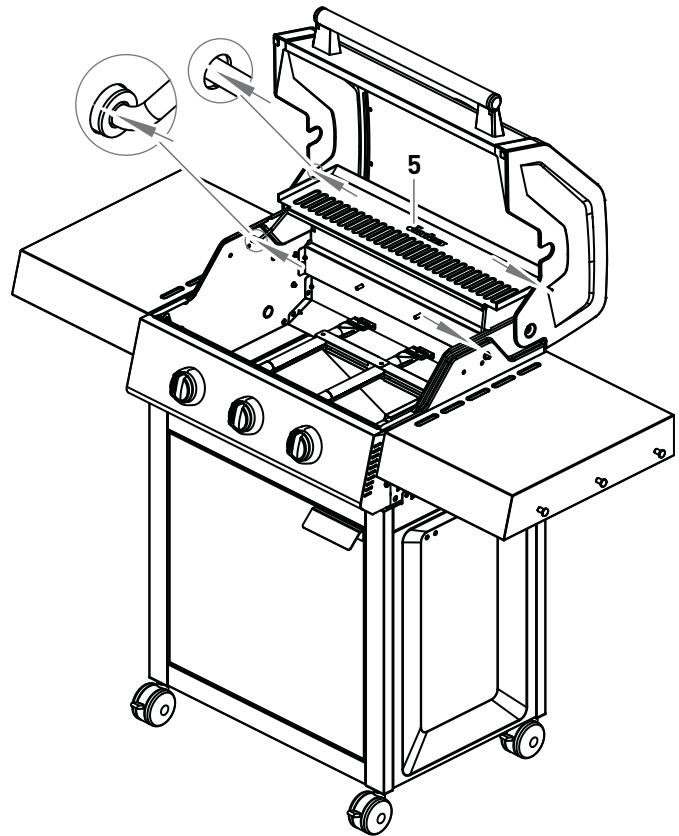
Sz.	Ábra	Mennyiség
9		1

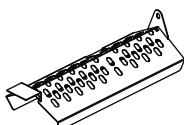
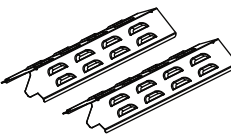


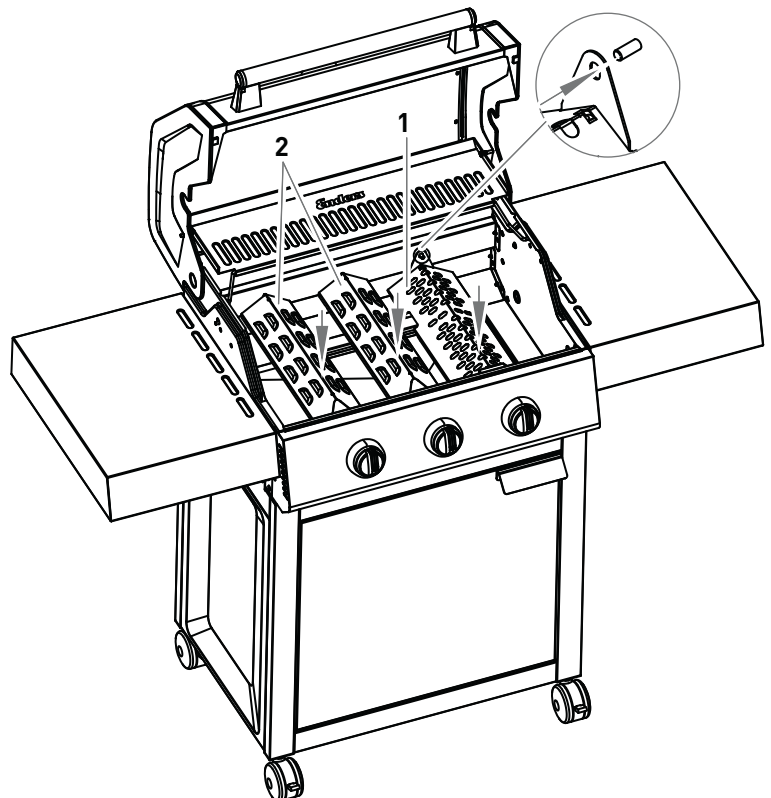
11		1
10		1




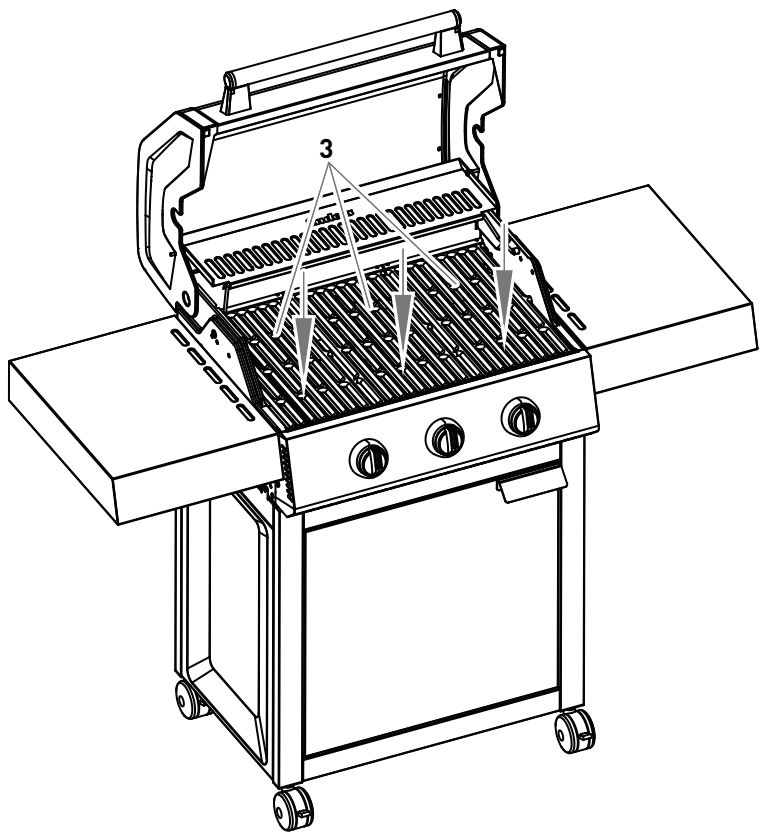
Sz.	Ábra	Mennyiség
5		1




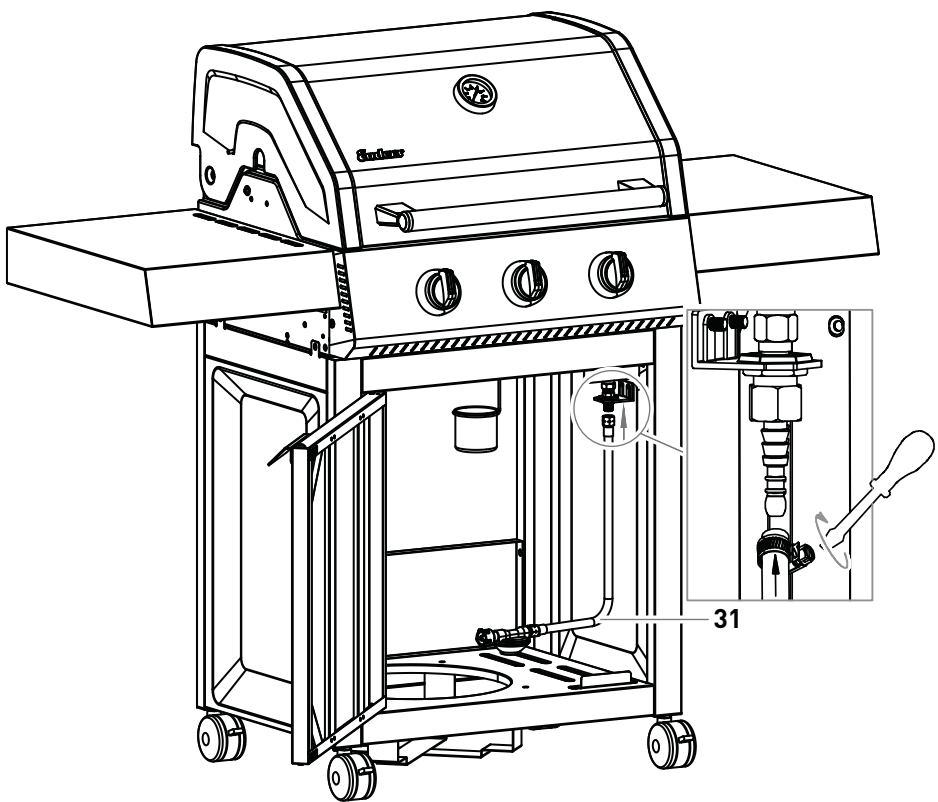
Sz.	Ábra	Mennyiség
1		1
2		2



Sz.	Ábra	Mennyiség
3		3



Sz.	Ábra	Mennyiség
31		1



A GÁZPALACK CSATLAKOZTATÁSA

BIZTONSÁGI TUDNIVALÓK



TŰZ- ÉS ROBBANÁSVESZÉLY!

- A gázgrill csak nyomákszabályozóval üzemeltethető. A mellékelt nyomákszabályozó a cseppfolyós gázzal történő üzemeltetéshez gyárilag helyesen bevan állítva. Olvassa el és tartsa szem előtt a nyomákszabályozóhoz külön mellékelt összeszerelési és felhasználási tudnivalókat.
- Előfordulhat, hogy a gáztömlőt ki kell cserélni, ha a nemzeti előírások vagy a tömlőszerelvény érvényességi ideje ezt megköveteli.
- A gázcsövet és a nyomákszabályozót rendszeres időközönként ki kell cserélni. (Ehhez lásd a TISZTÍTÁS/KARBANTARTÁS fejezetet.)
- Kérjen tanácsot a szakkereskedésben a gázpalack vásárlásakor vagy bérlésekor.
- A gázpalack csatlakoztatásakor vagy cseréjekor győződjön meg arról, hogy a közelben nincsenek gyújtóforrások, nyílt lángok vagy hasonlók.
- Ügyeljen rá, hogy a gáztömlő ne törjön meg vagy ne legyen túlzottan elhasznált és teljes hosszában hozzáférhető legyen.
- A gázpalack felszerelése után ellenőrizze az összes összeköttetést szivárgás szempontjából egy kereskedelmi forgalomban kapható szivárgáskereső spray-vel vagy szappanos vízzel. Amennyiben nincs szivárgás, az ellenőrzés után tisztítsa meg vízzel a csatlakozásokat.
- A nyílt lánggal történő szivárgásellenőrzés szigorúan tilos!

SZÜKSÉGES SZERSZÁMOK/SEGÉDESZKÖZÖK

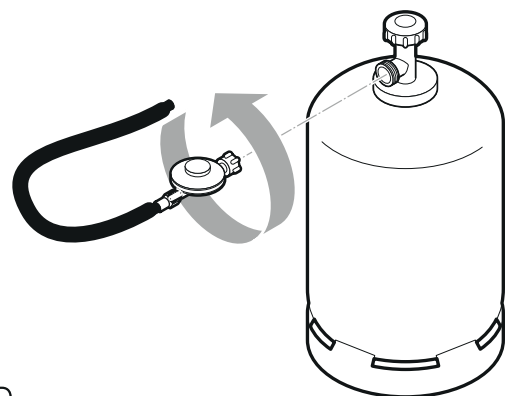


A SZERELÉS MENETE



Tömlővezeték **(DIN EN 16436-2)**
(A szállítási terjedelemben)

Nyomákszabályozó **(DIN EN 16129)**
(A szállítási terjedelemben)



FIGYELEM

Legfeljebb Ø 30 x 59 cm-es gázpalackok használhatók és állíthatók fel a gázgrillben.

A SZERELÉS MENETE

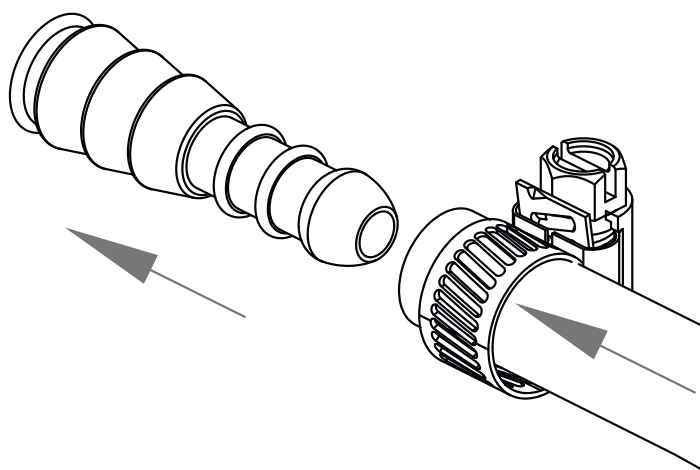
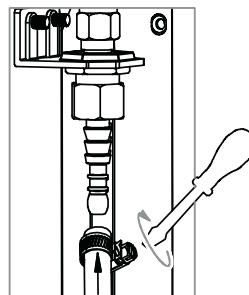


Sz.	Ábra	Mennyiség
31		1

Nyomásszabályozó beépített EFV tömlőmegtörés elleni biztosítékkal. További információért kérem, olvassa el a nyomásszabályozó mellett lévő használati utasítást. Más tömlőszakadás elleni védelmet nem szabad használni.

A csőköti anyacsavarok balmeneteseik.

1. Állítsa a gázpalackot a grill mellé.
2. Csavarja a nyomásszabályozó anyacsavarját (balmenet) a gázpalack csavarkötésére. Kézzel húzza meg szorosan az anyacsavart. Ne használjon szerszámot, hogy ne sérüljön a tömítés.
3. A tömítés megrongálódásának elkerülésére itt se használjon szerszámot. Tolja a tömlőt az adapter fúvókájára, és rögzítse a tömlőbilincs segítségével.
4. Fújja be az összes tömítést kereskedelmi forgalomban kapható szivárgásellenőrző spray-vel vagy kenje be szappanos vízzel (keverék: 1 rész szappan/3 rész víz). Nyissa ki a gázpalack szelepét. A tömítetlen részeken buborékok jelentkeznek. Zárja el ismét a gázpalack szelepét, és javítsa ki a hibát. Ezután ismételje meg az 5. lépést addig, amíg megszüntette az összes szivárgást.



GÁZGRILL ÜZEMELTETÉSE

BIZTONSÁGI TUDNIVALÓK



A grillezés megkezdése előtt tartsa mindig szem előtt a biztonságot. Ezért minden grillezés előtt el kell végezni néhány biztonsági ellenőrzést.

RENDELTETÉSSZERŰ HASZNÁLAT

- A gázgrill csak szabadtéri grillezésre használható.
- Ezt a készüléket nem használhatják eszközök kezelésére korlátozottan alkalmas gyerekek vagy személyek. Csak olyan személyek használhatják, akik képesek a készülék biztonságos működtetésére.
- A gázgrill felületei működés közben nagyon felforrósodhatnak. Figyelmeztesse az arra járókat, és tartsa távol a gyerekeket.
- Az oldalsó lerakóhelyek nem arra szolgálnak, hogy közvetlenül érintkezzenek az élelmiszerekkel.
- Forró alkatrészek használata esetén viseljen védőkesztyűt.

TŰZ- ÉS ROBBANÁSVESZÉLY!

Zsírtűz megelőzése:

- A zsírok és olajok magas hőmérsékleten öngyulladásra képesek. Ha a tisztítás nem megfelelő, a felgyülemlett zsír meggyullad, ami úgynevezett zsírtűzhez vezethet a grillben.
- Grillezés előtt törölje le a felesleges zsírt/marinádot a grillezett ételről. Ez nem csökkenti a grillezett ételek ízét, hanem csak a zsírtűz megelőzésére szolgál.
- Rendszeresen tisztítsa meg a készüléket a zsírlerakódások eltávolítása érdekében! Különösen ügyeljen az égőkamrák, a lángtakaró, a zsírfiók és a zsírfelfogótálca belsőjében a zsírok lerakódására.
- Soha ne oltsa el az égő, forró vagy füstölő zsírt/olajat vízzel.

Gázberendezés/gázgrill használata:

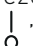
- Tartsa távol a grillsütőt a nedvességtől, fröccsenő víztől stb.

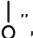
- Ne dohányozzon a gázberendezés kezelése közben. Ne tegye a gázpalackot nyílt tűz közelébe.
- Kizárólag a szabadban használja gázgrillt. Ügyeljen rá, hogy a gázgrill szélétől védett helyen legyen.
- Tegye a gázgrillt egy sík, stabil felületre.
- A készüléket működés közben nem szabad mozgatni. Rögzítse a kerekeket a zár lenyomásával.
- Ellenőrizze a tömlő és a nyomásszabályozó esetleges repedéseit és sérüléseit minden üzemeltetés előtt. Ne működtesse a gázgrillt, ha a nyomásszabályozó, a tömlő vagy a gázpalack hibás vagy szivárog.
- Ne hagyja az üzemelő gázgrillt felügyelet nélkül.
- A véletlenül kiáramló gáz elleni védelem érdekében a gázpalackon lévő palackszelep kizárólag akkor legyen nyitva, amikor a gázgrill üzemel.
- Használat után és minden helyváltoztatás előtt a gázgrillt ki kell kapcsolni, és a gázpalack szelepét el kell zárni.
- A túlforrósodás elkerülése érdekében, tilos a grillezési felületet alufóliával vagy hasonlóval teljesen befedni. Ha megfordítható öntöttvas lemezzel rendelkezik, azt a kapcsolódó útmutatóban leírtak szerint használja. Kizárólag eredeti Enders termékeket használjon.
- Üzemeltetés közben tartson biztonságos távolságot az éghető és tűzveszélyes anyagoktól. A távolság nem lehet kevesebb, mint 1 m.
- Ügyeljen rá, hogy a gázgrill felett 2 m-es magasságnál alacsonyabban ne legyen semmilyen tárgy vagy épületrész.
- Ügyeljen rá, hogy a gázpalack tárolóhelyének légnyílásai üzemelés közben ne legyenek eltakarva.
- Gázszivárgás vagy meghibásodás esetén azonnal zárja el a gázpalack szelepét.
- Védje a gázpalackot az erős napsugárzástól. A hőmérséklet ne lépje túl a 40 °C-ot.

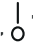
GÁZGRILL BEKAPCSOLÁSA



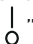
Mielőtt először grillez a gázgrillen, hagyja 15 percig égni az égőt grillek nélkül, hogy eltávolítsa a tartósítószer maradványokat. Ennek enyhe szaga lehet. Gondoskodjon a megfelelő szellőzésről. A gázgrill búrójának és égőkamrájának színe enyhén elszíneződhet. Ez egy természetes folyamat és nem ok a reklamációra.

1. Nyissa ki a grill fedelét és a gázszelepet.
2. Az égők egymástól függetlenül begyújthatók.
3. Fordítsa az óramutató járásával megegyező irányba az összes szabályozó gombot KI állásba „”, és csak ezután nyissa ki a gázpalack szelepét!
4. Nyomja meg az állítógombok egyikét és csavarja az óramutató járásával ellentétes irányba a legmagasabb fokozatra „+”. Ekkor egy KLIKK hallható. Az égő meggyullad. Ha az égő nem gyullad be, fordítsa vissza a gombot KI állásba

„”, és ismétlje meg ezeket a lépéseket 3-4 alkalommal.

5. **FIGYELEM:** Ha az égő nem gyullad be, fordítsa a szabályozógombot az óramutató járásával megegyező irányban KI állásba „”, és zárja el a gázpalack szelepét. Várjon 5 percet, és miután újra kinyitotta a gázpalack szelepét, kezdje meg a 4. lépést.
6. Ha az egyik égő meggyulladt, ismétlje meg a 4. lépést a többi égő meggyújtásához.
7. Szabályozza a hőt úgy, hogy az állítógombot egy választott beállításra csavarja a legnagyobb „+” és a legalacsonyabb „-” fokozat között.

GÁZGRILL KIKAPCSOLÁSA

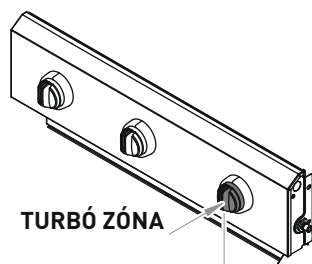
A teljes gázgrill üzemén kívül helyezéséhez zárja el a gázpalack szelepét és csavarjon minden állítógombot KI pozícióba „”.

SZIMBÓLUM MAGYARÁZAT A KEZELŐPANELEN

Ezzel a gombbal indítja el és szabályozza balról a második gyújtót.



Ezek a szimbólumok mutatják a különböző grillzónákat, melyeket az eszközön egyesével szabályozhat.



A jobb oldali két piros gomb a TURBÓ ZÓNA területét mutatja.

ÁLTALÁNOS TANÁCSOK A GRILLEZÉSHEZ



- A gázgrill egy multifunkcionális eszköz. Nem csak húsokat, halakat, zöldségeket és gyümölcsöket grillezhet, hanem főzheti is őket. A hőmérséklet a szabályozógombok segítségével bármikor az igényeknek megfelelően beállítható, és a hőmérőn nyomon követhető.
- Ha a fedél le van zárva, akkor a gázgrill sütőként is használható. Különösen ebben az esetben a hőmérséklet nem lehet túl magas.

TURBÓ ZÓNA



Végre egy gázgrill, amelyen a TURBÓ ZONÁNAK köszönhetően a szaftos steak is kiválóan elkészülnek. A jó steaknek ugyanis rövid ideig maximális hőmérsékletre van szüksége, hogy a húson intenzív pörkölési anyagok és grillaromák alakuljanak ki. A TURBÓ ZÓNA könnyen használható – csak forgassa el, és megkezdheti a steak magasfokú grillezését.

- Szabadon állítható – a legalacsonyabbtól a legmagasabb hőmérsékletig egy pillanat alatt.
- Egyszerűen kapcsolja fel a piros gombot, és a TURBÓ ZÓNA azonnal reagál.

- Maximális hőmérsékleten pörkölési anyagok keletkeznek a húson, így az sokkal szaftosabb és ízletesebb lesz.
- Takarékos: A TURBÓ ZÓNA nem fogyaszt több gázt, mint a hagyományos grillzónák.
- A különböző melegítő zónákon történő grillezés lehetővé teszi az összes hústípus tökéletes sütését.
- Jól felismerhető a láthatóan pirosan sugárzó lángvédőről.

HEAT RANGE



A HEAT RANGE égőrendszer optimális hőeloszlást biztosít a grillrácson egészen a peremzónáig az égőszerkezet megváltoztatásának és a védett U technológiának köszönhetően. Az új gyújtórendszer optimalizált rozsdamentes acél gyújtókból és lángfedelekből áll.

A HEAT RANGE gyújtórendszer állandó hőmérsékletet biztosít 80 °C (ideális az alacsony fokú sütéshez) és 300 °C között. Közvetlenül a rácson akár 400 °C hőmérséklet is elérhető.

Az alacsony hőmérsékleten történő sütés különösen alkalmas érzékeny húsfajtákhoz, például filékhez vagy marha-

húshoz. A kímélő sütési folyamat szaftos grillezést eredményez.

A HEAT RANGE gyújtórendszer egyenletes hőeloszlást kínál az egész grillfelületen egészen az elülső részig. Az új lángfedelél által a kicsapódás minimálisra csökken. A gyújtórendszer további előnye a rövid melegítési idő a maximális grillhőmérséklet eléréséig.

ELSŐSEGÉLYNYÚJTÁSI INTÉZKEDÉSEK



TŰZVÉDELMI INTÉZKEDÉSEK

- Helyezze biztonságba a közelben tartózkodó személyeket! Ha lehetséges, zárja el a gázpalack szelepét. Vízrel hűtse le a gázpalackot. Ügyeljen a saját biztonságára! Lehet, hogy kialakul egy spontán, robbanásszerű újragyulladás.
- Tűz esetén távolítsa el a sűrített gázzal töltött tartályokat a tűzveszélyes területről. Ha ez nem lehetséges, a nyomás alatt lévő gáztartályokat védett helyről vízzel vagy más megfelelő eszközzel történő permetezéssel kell védeni a túlzott felmelegedéstől.

A GÁZ BELÉLEGZÉSÉT KÖVETŐ INTÉZKEDÉSEK

- A gáz magas koncentrációja fulladást okozhat. A tünetek közé tartozhat a mozgásképesség és az eszmélet elvesztése. Az áldozat nem érzi, hogy megfullad. Alacsony koncentrációban szédülés, fejfájás, roszszullét és koordinációs zavarok jelentkezhetnek.
- Vigye friss levegőre az áldozatot. Értesítse egy orvost vagy a mentőket. Légzésleálláskor végezzen mesterséges lélegeztetést.

INTÉZKEDÉSEK NAGYOBB ÉGÉS VAGY FORRÁZÁS ESETÉN

- Túlzott lehűlés és sokk veszélye áll fenn! Azonnal hívja a mentőket!
- A ruha meggyulladás esetén oltsa el azonnal vízzel, vagy fojtsa el a lángokat egy vastag takaróval!
- Forrázás esetén: Vegye le azonnal a ruhát!
- Égés esetén: Hagyja a ruhát a testen!
- Hűtse legalább 15 percig hideg vízzel, amíg alábbhagy a fájdalom!
- Takarja le az érintett területet egy steril, égési sérülésekhez készült fémes sebfedő lappal! Helyezze a fémes bevonattal ellátott oldalt a sérült bőrre és lazán rögzítse egy mullpólyával vagy egy háromszögletű felkötőkendővel!
- Ne használjon „házi” szereket mint kenőcsöket, púdereket, olajokat, fertőtlenítőszereket stb.!

INTÉZKEDÉSEK KISEBB ÉGÉSI VAGY LEFORRÁZÁSI SÉRÜLÉSEK ESETÉN

- Forrázás esetén: Vegye le azonnal a ruhát!
- Égés esetén: Csak akkor távolítsa el a ruhát, ha nem tapad a bőrre!
- Hűtse legalább 15 percig hideg vízzel, amíg alábbhagy a fájdalom!
- Hagyja a hólyag nélküli kisebb égéseket vagy forrázásokat a levegőn gyógyulni, ne takarja le a sérült bőrt sebtapasszal vagy kötszerrel!

TISZTÍTÁS/KARBANTARTÁS



BIZTONSÁGI TUDNIVALÓK

- Valamennyi elem gondos kidolgozása ellenére egyes alkatrészek szélei élesek lehetnek. A vágási sérülések elkerülése érdekében viseljen biztonsági kesztyűt.
- Forró felület: Tisztítás előtt várjon, amíg a gázgrill kellőképpen lehűl.

TŰZ- ÉS ROBBANÁSVESZÉLY!

Zsirtűz megelőzése:

- Minden használat előtt tisztítsa meg a készüléket, hogy elkerülje a zsírlerakódásokat. Különösen ügyeljen az égőkamrák, a lángtakaró, a zsírfiók és a zsírfelfogó tálca belsejében a zsírok lerakódására.
- Ne használjon tűzveszélyes tisztítószeret.

Gázberendezés/gázgrill használata:

- A gázvezető alkatrészeket csak megfelelő szakképzettségű szakemberek végezzék javítási és karbantartási munkákat.
- Ne végezzen átalakításokat a gázgrillen és a nyomákszabályozón. A tömlőn

5 évente karbantartást kell végeznie (lásd a tömlőn lévő gyártási dátumot).

- Legkésőbb 10 év után cserélje ki a nyomákszabályozót és a tömlőt, akkor is, ha nincsenek kívülről láthatóan megrongálódva. Ügyeljen arra, hogy a nyomákszabályozó rendelkezzen az adott országban és a felhasznált gázhoz szükséges engedéllyel, és a helyes kimeneti nyomásra legyen beállítva (lásd a MŰSZAKI ADATOK c. fejezetet). Az új tömlő nem lehet hosszabb mint 1,5 m.
- Tilos a gyártó által lezárt alkatrészeket módosításokat vagy átalakításokat végezni!
- A gáz olajjal együtt robbanásveszélyes keveréket képez. Soha ne próbálja a nehezen mozgó szelepet és szabályozógombot olajjal vagy zsírozóolajjal meglazítani.
- Az égők tisztítás céljából eltávolíthatók, de nem cserélhetők ki. **FIGYELEM!** A TURBÓ ZÓNA ÉGŐIT is újra be kell szerelni.

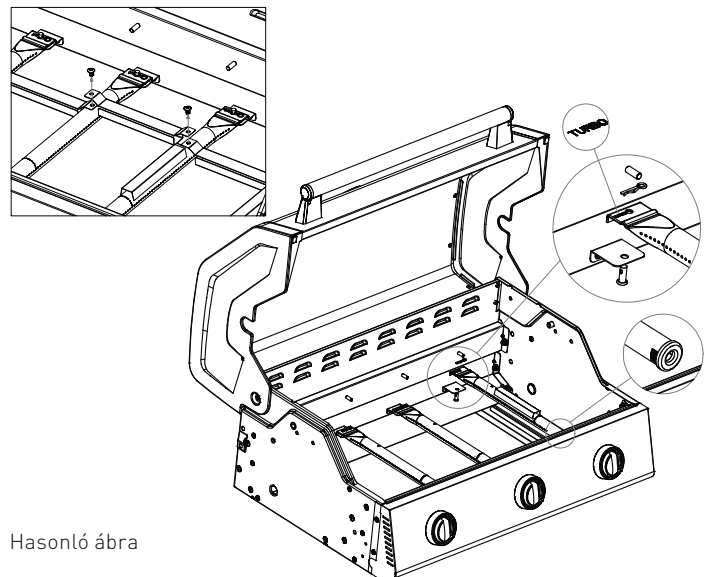


- Grillezés előtt törölje le a felesleges zsírt/marinádokat a grillezett ételről. Ez nem csökkenti a grillezett ételek ízét, hanem csak a zsirtűz megelőzésére szolgál.

■ Minden használat után tisztítsa meg a grillt. Különösen ügyeljen az égőkamrák, a lángtakaró, a zsírfiók és a zsírfelfogó tálca belsejében a zsírok lerakódására.

- Ne használjon súroló hatású és klórtartalmú tisztítószeret.
- Húzza ki a zsírfiókot és a zsírfelfogó tálcat, és a zsíradékok környezetbarát módon ártalmatlanítsa.
- A felületeket nedves ruhával törölje át, vagy forrón öblítse le. Szükség esetén használjon enyhe tisztítószeret. Öblítse le vízzel és törölje szárazra egy mikroszálal kendővel az összes felületet.
- Ha enyhe tisztítószeret használ, akkor is figyeljen a gyártó utasításaira/termékinformációira, hogy elkerülje a felület károsodását.
- A következő használat előtt hagyja teljesen megszáradni a készüléket.

- Ha kivételes esetekben az égőcső eltömődik, azt egy tűvel vagy csőtisztítóval ki kell tisztítani.
- Lazítsa meg az égőcsövet a tisztításhoz:



Hasonló ábra

TÁROLÁS/SZÁLLÍTÁS

BIZTONSÁGI TUDNIVALÓK



TŰZ- ÉS ROBBANÁSVESZÉLY!

- A gázpalackot gyermekektől elzárva tartsa.
- Tartsa távol a gázpalackot gyúlékony gázoktól és egyéb, égést tápláló anyagoktól.
- A kiáramló cseppfolyós gáz nehezebb mint a levegő és lesüllyed a talajra. Ne tárolja a gázpalackot a házban, a föld felszíne alatt (pl. pince, akna, mélygarázs stb.) vagy nem szellőző helyeken, ahol a kiáramló gáz összegyűlhet.
- Védje a gázpalackot a közvetlen napsugárzástól és egyéb hőforrástól.
- A gázpalackokat 40 °C alatt, jól szellőző, árnyékos helyen és időjárási körülményektől védett helyen tárolja.
- A gázpalackot állítva és felbillenés ellen biztosítva tárolja.
- Ezek a tárolási tudnivalók üres palackokra is érvényesek, mivel azok mindig tartalmazznak némi maradék cseppfolyós gázt.
- A gázpalackot lehetőleg ne szállítsa olyan járművekben, melyek csomagtartója nincs elválasztva az utastértől. A sofőrnek ismernie kell a rakományból eredő lehetséges veszélyeket és tudnia kell, hogy mit kell tennie egy baleset vagy vészhelyzet esetén.
- A gázpalackot állítva, valamint felbillenés és elcsúszás ellen biztosítva szállítsa.
- Ügyeljen arra, hogy a gázpalack szelepe zárt és tömített legyen.
- Az aktuális nemzeti követelményekről és tanácsokról érdeklődjön gázkereskedőjénél.



- Fagymentes és száraz helyiségben tárolja a készüléket. A szennyeződések és a sérülések elkerülése érdekében csukja le a fedelét, és takarja le.

MEGSEMMISÍTÉS



A termék csomagolása újrahasznosítható anyagokból áll, amelyek újrafeldolgozásra kerülnek. Ezeket szétválasztva és a rendelkezésre álló gyűjtőtartályokon keresztül ártalmatlanítsa.

Ha meg szeretne válni a terméktől, ne dobja a háztartási hulladékba. A környezetbarát és erőforrás-hatékony megsemmisítés lehetőségeiről a helyi hulladékkezelő vállalkozásnál vagy a helyi közigazgatásnál érdeklődjön.

MŰSZAKI ADATOK

Modell: BOSTON PRO 3 TURBÓ

Modellsz.: 808450

Cikk sz.: 823046

 $\sum Q_n H_s$: 11,2 kW
815 g/h

Gázfajta: Propán G31/Bután G30

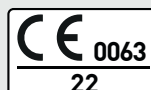
Termékazonosító sz.: 0063DM7184

Verziószám: 221114

Ezt az eszközt a DIN EN 498:2012 szabvány alapján ellenőrizték és engedélyezték. A készülék kiszállított állapotban cseppfolyós gázzal történő üzemeltetésre van tervezve.

Tömlőhossz: 0,8 m

Gázpalack: 5 kg-os, 8 kg-os és 11 kg-os gázpalackok használhatók és helyezhetők el a grillsütőben.



EU-országok	Kat.	p (mbar)	Fűvóka jelölés (mm)	
			Égő	Turbó zóna
HU	I3B/P (30)	30	Ø 0,9	Ø 1,0

GARANCIA / GARANCIA IGAZOLÁSA



A berendezés működésére **3 év garanciát** nyújtunk. A garanciális szolgáltatás előfeltétele a készülék szabályszerű kezelése és a vásárlás dátumának hivatalos igazolása.

A garancia megszűnik a garanciális idő lejárta után, illetve akkor, ha saját magunk átalakításokat végzünk a készüléken. Tilos a gyártó vagy annak képviselője által lezárt alkatrészeket módosításokat végrehajtani!

Amennyiben a termék minőségellenőrzésünk ellenére meghibásodna, akkor kérjük, ne a kiskereskedőhöz vigye vissza, hanem forduljon közvetlenül az Enders céghez. Így reklamációk esetén gyors ügyintézés tudunk biztosítani.

Szerviz:

Zofi eld Kft.

Zoltán Jenő

HU-2040 Budaörs Károly Király utca 43.

Szolgáltató telefonszám: **+36 23 422 402**

Szolgáltatási e-mail cím: **info@zofi eld.hu**

Kérjük, később felmerülő kérdéseihez töltse ki és őrizze meg a garanciakártyát valamint a pénztárblokkot.

Modellnév

A gyártó termékszám:

Sorozatszám (lásd a berendezés hátoldalán)

Vásárlás dátuma

Vásárlás helye

A termékek folyamatos javításának érdekében fenn tartjuk a színbeli és műszaki változtatások jogát.

Tűzze ide a pénztárblokkot

PÓTALKATRÉSZEK



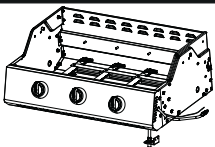

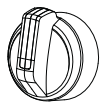


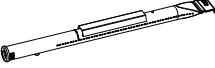
PÓTALKATRÉSZEK LISTÁJA

Sz.	Ábra	Cikkszám
1	TURBÓ ZÓNA lángvédő	130008231
2	Lángvédő	130008513
3	Grillező rács	130008528
4.1	Fedél	130008265
4.2	Tűztér	130008510
4.3	Fedélfogantyú	130008267
4.4	Szabályozó gomb, fekete	130001144
4.5	Szabályozó gomb, piros	130001145
5	Melegentartó rács	130008255
6	Oldalsó lerakóhely, bal	130008256
7	Tartó, oldalsó lerakóhely	130008006
8	Tartó, oldalsó lerakóhely	
9	Zsíralfogó fiók	130008270
10	Zsíralfogó tál	130008155
11	Tartó, zsíralfogó tál	
12	Bal hátsó láb (b)	130008394
13	Bal alsó szekrény, lécz (e)	130008257
14	Bal alsó szekrény, oldalfal	130008259
15	Bal első láb (a)	130008395
16	Kerekek rögzítővel	130000019
17	Első keresztduc	130008264
18	Ajtófogantyú	130008277
19	Ajtó	130008262
20	Gázpalack-tartó	130001092
21	Ajtóütköző	130008016
22	Talplemez	130008261
23	Jobb első láb (c)	130008396
24	Jobb alsó szekrény, lécz (f)	130008257
25	Jobb alsó szekrény, oldalfal	130008399
26	Jobb hátsó láb (d)	130006397
27	Hátlap	130008273
28	Hóvédőlemez	130008527

CSAVARKÉSZLET

Sz.	Ábra	Cikkszám
29	Kampó	130001098
30	Oldalsó lerakóhely, jobb	130008269
31	Nyomásszabályozó és tömlő	130001045
32	Hőmérő	130001075
A	12 x M6-os csavar	130008393
B	 Menetes csavar	
C	 M6-os anya	
D	12 x M6-os csavar, fekete	
E	 Villáskulcs	
F	6 x M4-es csavar (előszerelt)	

ELŐSZERELT PÓTALKATRÉSZEK

Leírás	Ábra	Cikkszám
Tűztér		130008510
Fedélfogantyú		130008267
Szabályozó gomb, fekete, nagy		130001144
Szabályozó gomb, piros		130001145
Gumipuffer		130000015
Gyújtóhíd		130008260
Turbó zóna égőcső		130008515

Leírás	Ábra	Cikkszám
Égőcső		130008514
6 x M4-es csavar	a gyújtóhídhoz	130008383
M5 csavar	a fedélfogantyúhoz	130008384
Csavarok és csapszegek	az égőcsőhöz	130008382

GYÁRTÓ

Enders Colsman AG

Brauck 1

D-58791 Werdohl, Deutschland

+ 49 (0) 2392-9782 222

A termékek folyamatos javításának érdekében fenntartjuk a színbeli és műszaki változtatások jogát.