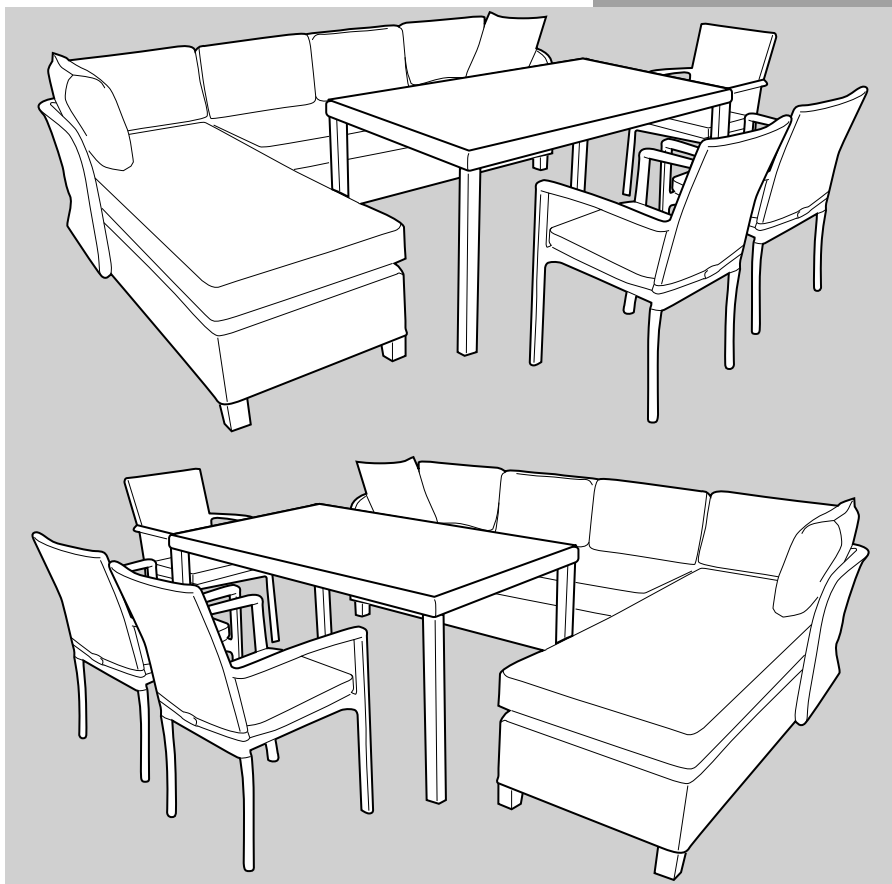


Rattan Set grau/braun (rechts/links)

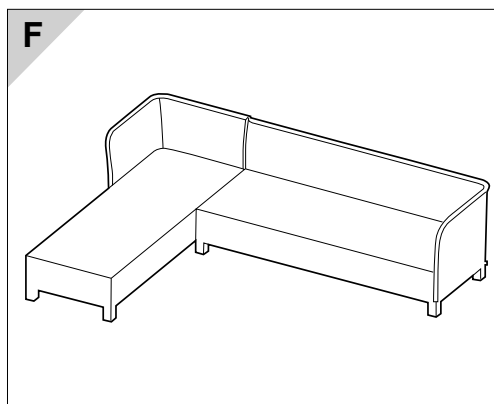
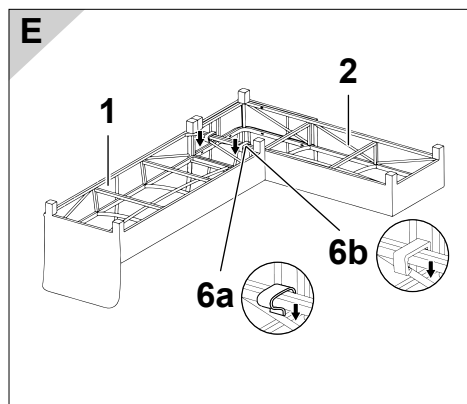
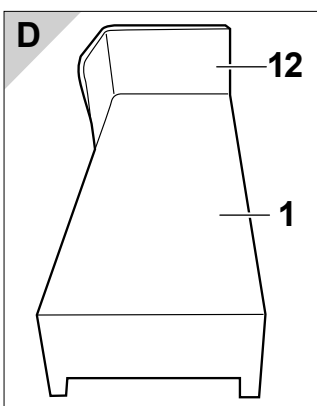
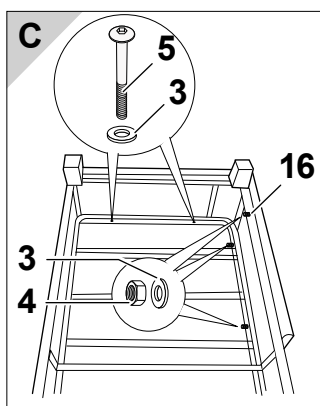
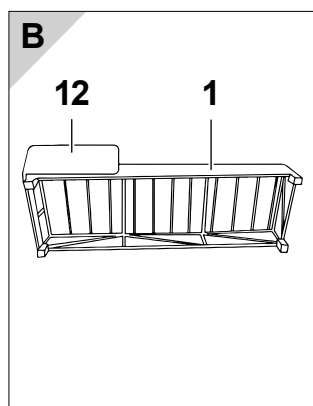
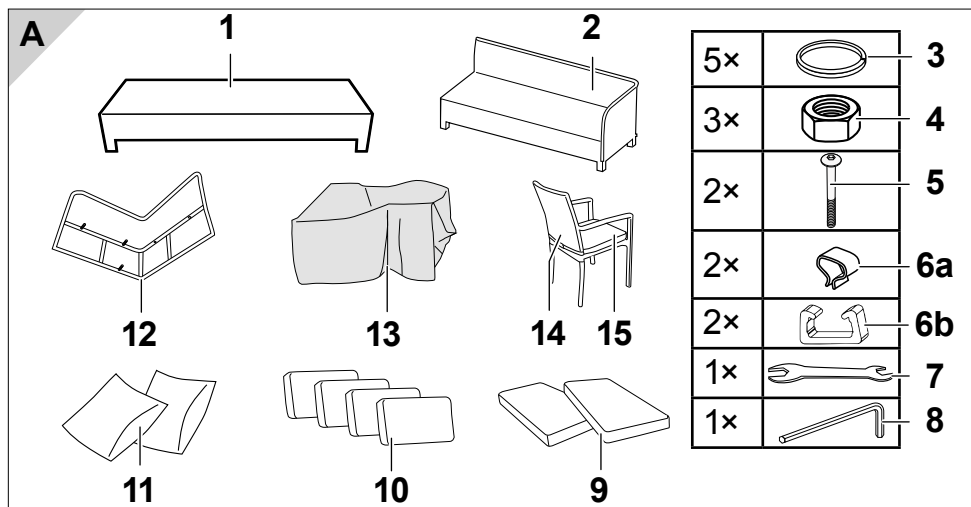
Aufbau- und Gebrauchsanleitung



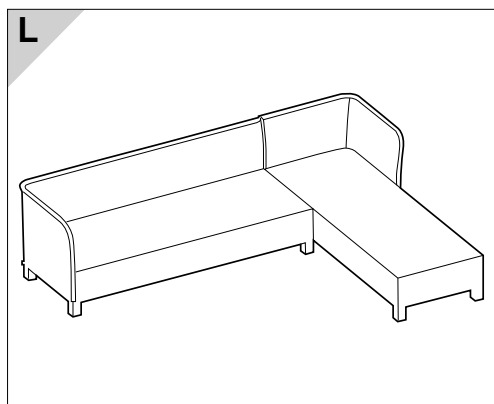
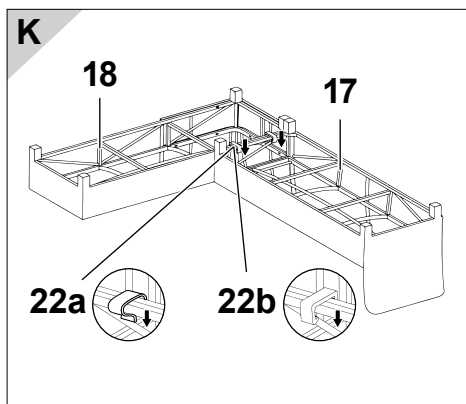
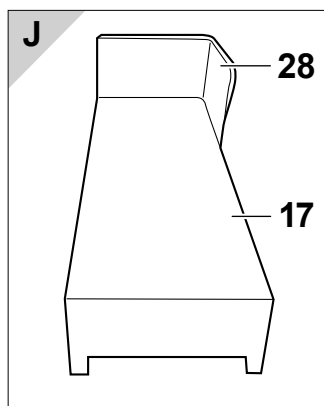
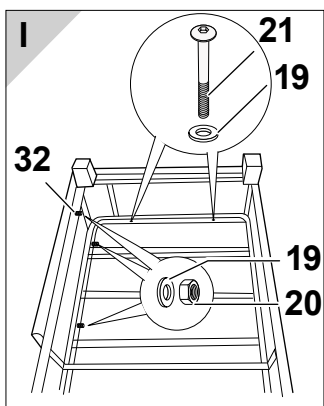
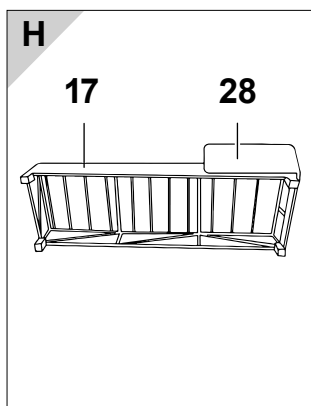
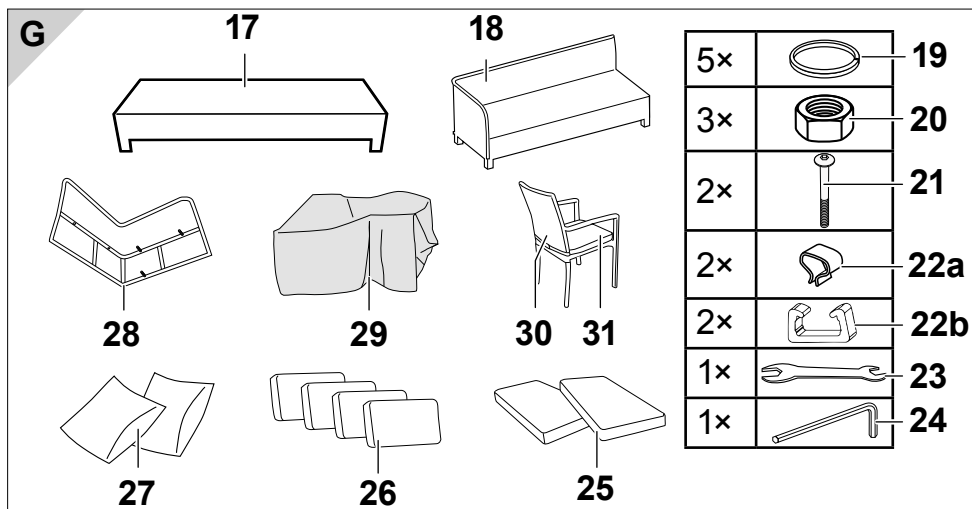
Art.-Nr.: 266RS611112HDLI
(711281)
266RS611112HDRE
(711282)
266RS611113HDLI
(711283)
266RS611113HDRE
(711284)

Anl.-Nr.: 198701

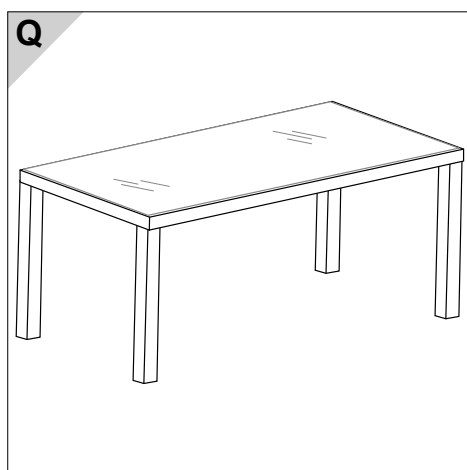
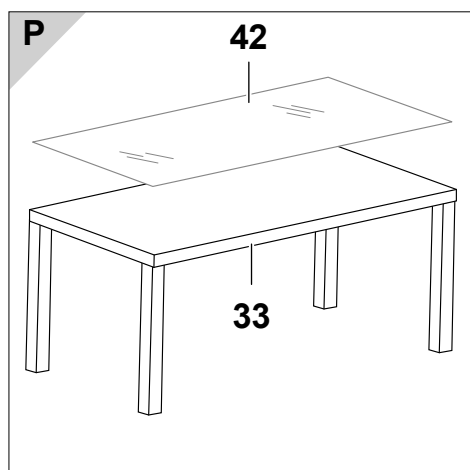
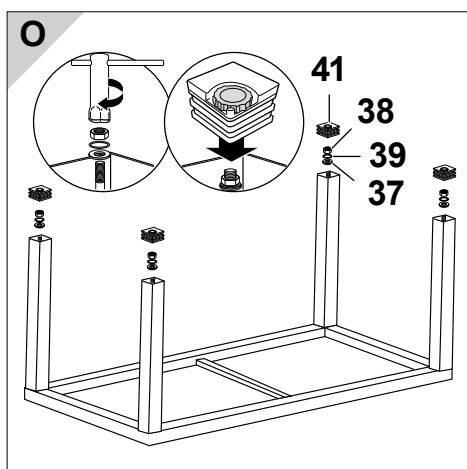
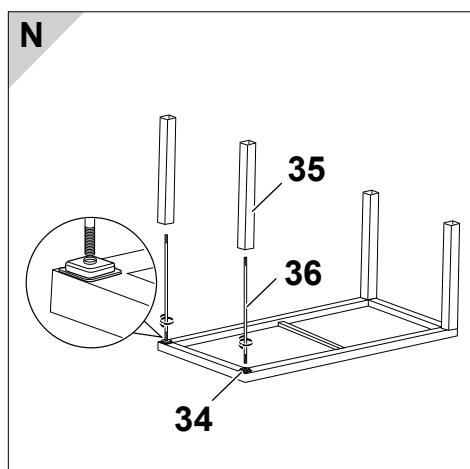
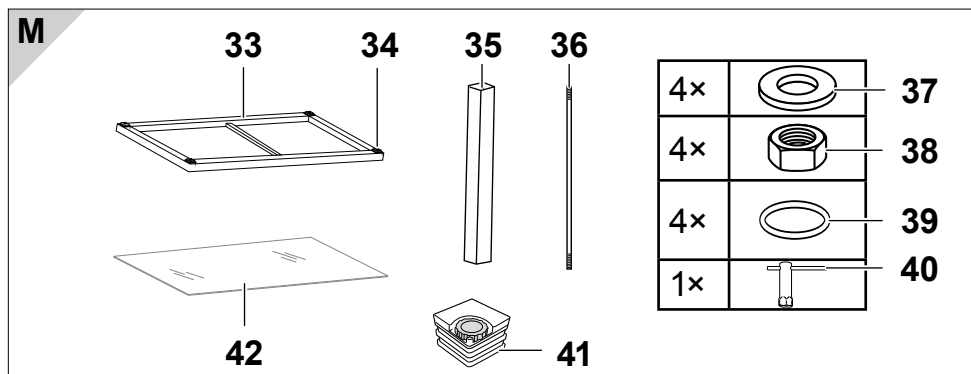
Sitzoption rechts / Option d'assise à droite / Opzione di seduta destra (711282 / 711284)



**Sitioption links Option d'assise à gauche /
Opzione di seduta sinistra (711281 / 711283)**



Tisch / Table / Tavolo



WICHTIG: FÜR SPÄTERE BEZUGNAHME AUFBEWAH- REN: SORGFÄLTIG LESEN.

Rattan Set grau/ braun (rechts/links)- Aufbau- und Ge- brauchsanleitung



Lesen Sie diese Aufbau- und Gebrauchsanleitung, insbesondere die Sicherheitshinweise, vollständig und sorgfältig durch. Die Nichtbeachtung dieser Aufbau- und Gebrauchsanleitung kann zu Verletzungen oder Schäden am Rattan Set führen. Bewahren Sie die Aufbau- und Gebrauchsanleitung zum späteren Nachschlagen oder für die Weitergabe an Dritte auf.

Ihre Sicherheit



Bitte beachten Sie die folgenden Sicherheitshinweise. Für Schäden infolge von Nichtbeachtung haftet der Hersteller nicht. Unsachgemäße Bedienung und Handhabung kann zu

Verletzungen führen.

Prüfen Sie das Rattan Set regelmäßig auf Beschädigungen.

Beschädigte Bauteile können Ihre Sicherheit und die Lebensdauer des Rattan Sets beeinträchtigen. Tauschen Sie deshalb beschädigte Bauteile sofort. Wenden Sie sich dazu an Ihren Händler.

Führen Sie keine unsachgemäßen Reparaturen und baulichen Veränderungen (Demontage von Originalteilen, Anbau von nicht vorgeschriebenen Teilen usw.) am Rattan Set durch. Es können dadurch Gefahren für den Benutzer entstehen.

Stellen Sie sich nicht auf das Rattan Set.

Benutzen Sie das Rattan Set nur auf ebenen Flächen.

Kinder und Haustiere können Kleinteile wie Schrauben und Beilegscheiben

leicht verschlucken und sich dadurch schwer verletzen. Sie können sich außerdem in Verpackungsfolien verfangen und darin ersticken.

Stellen Sie sicher, dass Kinder und Haustiere keine Kleinteile verschlucken und nicht mit der Verpackungsfolie spielen.

Halten Sie Kinder und Haustiere während der Montage vom Rattan Set und dem Montagezubehör fern.

Bringen Sie keinen Sonnenschirm am Tisch an.

Halten Sie das Rattan Set von offenem Feuer fern.

Stellen Sie das Rattan Set nie auf oder in der Nähe von heißen Oberflächen auf.

Decken Sie das Rattan Set in der Nacht und bei längerer Nichtbenutzung mit der Abdeckung ab.

Lagern Sie die Sitzpolster und Kissen in der Nacht und bei längerer Nichtbenutzung an einem trockenen Ort.

Benutzen Sie zur Reinigung keine scheuernden, ätzenden, lösungsmittel-, bleichmittel- oder säurehaltigen Reinigungsmittel.

Verwendungszweck

Das Rattan Set ist ausschließlich als Loungegarnitur für den Außenbereich konzipiert. Es ist nur für den Privatgebrauch/privaten Wohnbereich bestimmt und darf nicht gewerblich genutzt werden.

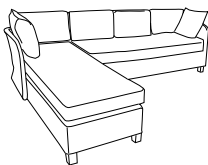
Das Rattan Set darf nicht als Steighilfe (wie z. B. als Trittleiterersatz) verwendet werden. Das Rattan Set darf nur bei sicherem Stand auf ebener Fläche benutzt werden. Verwenden Sie das Rattan Set nur wie in der Gebrauchsanleitung beschrieben. Jede andere Verwendung kann zu Sach- oder sogar Personenschäden führen. Der Hersteller oder Händler übernimmt keine Haftung für Schäden, die durch nicht bestimmungsgemäßen Gebrauch entstanden sind.

Montage

Bitte beachten!

- Kinder und Haustiere können Kleinteile wie Schrauben und Beilegscheiben leicht verschlucken und sich dadurch schwer verletzen. Sie können sich außerdem in Verpackungsfolien verfangen und darin ersticken.
- Stellen Sie sicher, dass Kinder und Haustiere keine Kleinteile verschlucken und nicht mit der Verpackungsfolie spielen.
- Halten Sie Kinder und Haustiere während der Montage vom Rattan-Set und dem Montagezubehör fern.

Sitzoption rechts aufbauen



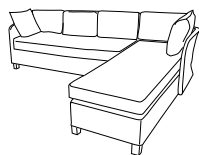
Bitte beachten!

- Achten Sie darauf, dass Sie beim Aufbau in jede Richtung hin genügend Bewegungsfreiraum haben.
- Machen Sie sich vor dem Aufbau mit den Einzelteilen vertraut.

- Kontrollieren Sie den Lieferumfang auf Vollständigkeit (siehe Bild **A** und **M**).
1. Entfernen Sie die Gummiabdeckungen von den 3 vormontierten Schrauben **16**.
 2. Verbinden Sie die Seitenlehne **12** mit dem Eckteil **1**, indem Sie die 3 Schrauben **16** an der Seitenlehne in die 3 Öffnungen am Eckteil stecken (siehe Bild **B** und **C**).
 3. Platzieren Sie jeweils eine Unterlegscheibe **3** und eine Innensechskantschraube **5** an den dargestellten Punkten und ziehen Sie die Innensechskantschrauben mit dem Innensechskantschlüssel **8** fest (siehe Bild **C**).
 4. Platzieren Sie jeweils eine Unterlegscheibe **3** und eine Sechskantmutter **4** an den dargestellten Punkten und ziehen Sie die Sechskantmutter mit dem Maulschlüssel **7** fest (siehe Bild **C**). Das Eckteil ist fertig montiert (siehe Bild **D**).
 5. Setzen Sie das Eckteil **1** und die Liege **2** wie dargestellt zusammen und verbinden

- Sie beide Teile mithilfe der 2 Klammern **6a** (braunes Set) / **6b** (graues Set) (siehe Bild E).
6. Stellen Sie das Sofa waagrecht auf (siehe Bild F). Legen Sie die Sitzpolster **9** auf das Eckteil **1** und die Liege **2**.
 7. Legen Sie die Kissen für die Rückenlehne **10** und die Kissen für die Seitenlehnen **11** auf das Sofa.
 8. Befestigen Sie die Sitzkissen für die Stühle **15** an den Stühlen **14**.
 9. Decken Sie das Rattan Set in der Nacht und bei längerer Nichtbenutzung mit der Abdeckung **13** ab.

Sitzoption links aufbauen



Bitte beachten!

- Achten Sie darauf, dass Sie beim Aufbau in jede Richtung hin genügend Bewegungsfreiraum haben.
- Machen Sie sich vor dem Aufbau mit den Einzelteilen vertraut.

- Kontrollieren Sie den Lieferumfang auf Vollständigkeit (siehe Bild **G** und **M**).
1. Entfernen Sie die Gummiabdeckungen von den 3 vormontierten Schrauben **32**.
 2. Verbinden Sie die Seitenlehne **28** mit dem Eckteil **17**, indem Sie die 3 Schrauben **32** an der Seitenlehne in die 3 Öffnungen am Eckteil stecken (siehe Bild **H** und **I**).
 3. Platzieren Sie jeweils eine Unterlegscheibe **19** und eine Innensechskantschraube **21** an den dargestellten Punkten und ziehen Sie die Innensechskantschrauben mit dem Innensechskantschlüssel **24** fest (siehe Bild **I**).
 4. Platzieren Sie jeweils eine Unterlegscheibe **19** und eine Sechskantmutter **20** an den dargestellten Punkten und ziehen Sie die Sechskantmutter mit dem Maulschlüssel **23** fest (siehe Bild **I**). Das Eckteil ist fertig montiert (siehe Bild **J**).
 5. Setzen Sie das Eckteil **17** und die Liege **18** wie dargestellt zusammen und verbinden Sie

- beide Teile mithilfe der 2 Klammern **22a** (braunes Set) / **22b** (graues Set) (siehe Bild **K**).
6. Stellen Sie das Sofa waagrecht auf (siehe Bild **L**). Legen Sie die Sitzpolster **25** auf das Eckteil **17** und die Liege **18**.
 7. Legen Sie die Kissen für die Rückenlehne **26** und die Kissen für die Seitenlehnen **27** auf das Sofa.
 8. Befestigen Sie die Sitzkissen für die Stühle **31** an den Stühlen **30**.
 9. Decken Sie das Rattan Set in der Nacht und bei längerer Nichtbenutzung mit der Abdeckung **29** ab.

Tisch aufbauen

Bitte beachten!

- Bauen Sie den Tisch nur auf einer weichen Unterlage zusammen, um die Tischplatte nicht zu beschädigen.
 - Bei der Montage der Tischplatte besteht Quetschgefahr. Achten Sie bei der Montage auf Ihre Gliedmaßen.
1. Verschrauben Sie die 4 Stützen **36** in die Gewinde **34** auf der Unterseite des Tragrah-

- mens **33** (siehe Bild **N**).
2. Stülpen Sie die 4 Tischbeine **35** über die Stützen (siehe Bild **N**).
3. Fixieren Sie die Tischbeine, indem Sie jeweils eine Unterlegscheibe **37** und einen Sprengring **39** auf dem Ende der Stützen platzieren und mit jeweils einer Sechskantmutter **38** mithilfe des Maulschlüssels **40** festschrauben (siehe Bild **O**).
4. Setzen Sie auf jedes Tischbein eine Standfußkappe **41** (siehe Bild **O**). Beim Aufstellen des Tisches ggf. die Standfußkappe heraus- bzw. hineindrehen, um Unebenheiten des Bodens auszugleichen.
5. Stellen Sie den Tisch waagrecht auf und legen Sie die Tischplatte **42** bündig auf den Tragrahmen **33** (siehe Bild **P**). Der Tisch ist fertig montiert (siehe Bild **Q**).

Pflege + Lagerung

Rattan Set pflegen und reinigen

Prüfen Sie regelmäßig die Verschraubungen, und ziehen Sie sie nötigenfalls nach.

Aluminium ist ein vollständig wetterfestes Material. Doch können sich aufgrund von Witterungseinflüssen Schmutz und Ablagerungen auf dem Material bilden.

Bitte beachten!

- Wenn Sie das Rattan Set mit ungeeigneten Reinigungsmitteln und -mitteln reinigen, können die Oberflächen irreparabel beschädigt werden.
- Benutzen Sie zur Reinigung keine scheuernden, ätzenden, lösungsmittel-, bleichmittel- oder säurehaltigen Reinigungsmittel.
- Benutzen Sie zur Reinigung keine scharfen, kratzenden oder harten Gegenstände wie z. B. Drahtschwämme oder -bürsten.
- Verschmutzungen können Sie mit einem Tuch oder einer weichen Bürste und etwas Wasser leicht entfernen.

Rattan Set lagern

Für die optimale Pflege Ihres Rattan Sets empfehlen wir Ihnen, dieses bei Regen und während der Wintersaison ins Trockene zu stellen.

Lagern Sie das Rattan Set über den Winter in einem trockenen Raum.

Garantie

Die Garantiefrist für diesen Artikel beträgt 36 Monate.

Sollten Sie während dieser Zeit einen Defekt feststellen, wenden Sie sich bitte an die angeführte Serviceadresse. Damit Ihnen schnell geholfen werden kann, bewahren Sie bitte den Kaufbeleg auf, und nennen Sie den Modellnamen und die Artikelnummer.

Von der Garantie ausgeschlossen sind:

- Normaler Verschleiß;
- Schäden der Beschichtung, die auf normale Abnutzung zurückzuführen sind;
- Schäden durch nicht-bestimmungsgemäßen Gebrauch (z. B. gewerbliche Nutzung);
- Schäden durch bauliche Veränderungen am Rattan Set.

Service

Liebe Kundin, lieber Kunde,

obwohl wir unsere Artikel vor der Auslieferung einer eingehenden Endkontrolle unterziehen, kann es vorkommen, dass einmal ein Zubehörteil fehlt oder dass ein Teil während des Transports beschädigt wurde. Wenden Sie sich in diesem Fall an die angeführte Serviceadresse, und nennen Sie den Modellnamen und die Artikelnummer.

Hotline

Sie erreichen uns

Mo. bis Do.:

von 8⁰⁰ bis 16⁰⁰ Uhr

Fr.:

von 8⁰⁰ bis 12⁰⁰ Uhr

unter der Telefonnummer

in Deutschland:

00800-09 34 85 67

E-Mail:

info@zeitlos-vertrieb.de

in der Schweiz:

0041 76 549 9108

in Österreich:

07722 63205 350

in Tschechien und der Slowakei:

00420-386-301 615

in Slowenien:

+386-82880019

in Polen:

(0660) 460 460

in Ungarn:

+36-212111419

E-Mail:

gardenservice@gmx.at

Adresse

Merentis GmbH

Bahnhofstr. 63

A-4910 Ried

Technische Daten

Material:

Gestell:

Aluminium, pulverbeschichtet, umflochten mit wasserfestem Kunststoffmaterial

Tischplatte:

Getempertes Glas

Polster:

Rattan Set grau: 100 % Polyester

Rattan Set braun: 97% Polyester + 3 % PU

Modelle:

Modell:	Farbe:	Artikelnummer:
Rattan Set Aluminium links	braun	266RS611112HDLI (711281)
Rattan Set Aluminium rechts	braun	266RS611112HDRE (711282)
Rattan Set Aluminium links	grau	266RS611113HDLI (711283)
Rattan Set Aluminium rechts	grau	266RS611113HDRE (711284)

Abmessungen:**Eckteil und Liege:**

Breite, cm:	71
Länge, cm:	187
Höhe, cm:	84

Tisch:

Breite, cm:	90
Länge, cm:	150
Höhe, cm:	75

Stühle:

Breite, cm:	57
Höhe, cm:	89

Alle Angaben sind Zirka-Werte. Technische Änderungen vorbehalten.

Entsorgung:

Entsorgen Sie das Rattan Set entsprechend den in Ihrem Land gültigen Gesetzen und Bestimmungen.

IMPORTANT: À CONSERVER POUR TOUTE RÉFÉRENCE ULTÉRIEURE: À LIRE ATTENTIVEMENT.

Ensemble en rotin gris/brun (droite/ gauche) – Notice de montage et d'utilisation



Lisez entièrement et attentivement cette notice de montage et d'utilisation, en particulier les consignes de sécurité. Le non-respect de cette notice de montage et d'utilisation peut entraîner des blessures ou des dommages à l'ensemble en rotin. Conservez la notice de montage et d'utilisation pour pouvoir vous y référer ultérieurement ou la transmettre à des tiers.

Votre sécurité



Veillez observer les consignes de sécurité suivantes. Le fabricant n'est pas responsable des

dommages résultant du non-respect de ces dispositions.

Une utilisation et une manipulation non conformes peut entraîner des blessures.

Vérifiez l'ensemble en rotin régulièrement pour dommages.

Les composants endommagés peuvent nuire à votre sécurité et à la durée de vie de l'ensemble en rotin. Par conséquent, remplacez immédiatement les composants endommagés. Adressez-vous pour ceci à votre revendeur.

N'effectuez aucune réparation ou modification structurelle inappropriée (démontage des pièces d'origine, installation de pièces non prescrites, etc.) sur l'ensemble en rotin. Cela peut être dangereux pour l'utilisateur.

Ne montez pas sur l'ensemble en rotin.

N'utilisez l'ensemble en rotin que sur des surfaces planes. Les enfants et les animaux domestiques peuvent facilement avaler de petites pièces telles que des vis et des rondelles, ce qui peut provoquer de graves blessures. Ils peuvent s'emprisonner dedans et s'étouffer.

Veillez à ce que les enfants et les animaux domestiques n'avalent pas de petites pièces et ne jouent pas avec le film d'emballage.

Tenez les enfants et les animaux domestiques éloignés de l'ensemble en rotin et des accessoires de montage pendant l'assemblage.

Ne fixez pas de parasol sur la table.

Tenez éloigné l'ensemble en rotin des flammes nues.

Ne posez jamais l'ensemble en rotin sur ou près de surfaces brûlantes.

La nuit et si vous ne l'utilisez pas un certain temps, recouvrez l'ensemble en rotin avec la protection.

La nuit et si vous ne les utilisez pas un certain temps, rangez les rembourrages d'assise et

les coussins à un endroit sec. N'utilisez pas de produits de nettoyage abrasifs, corrosifs, à base de solvants, d'agents de blanchiment ou à teneur d'acide pour le nettoyage.

Usage prévu

L'ensemble en rotin est conçu exclusivement comme garniture de salon pour espaces extérieurs. Il est uniquement destiné à un usage privé/un espace de vie privé et ne doit pas être utilisé à des fins commerciales.

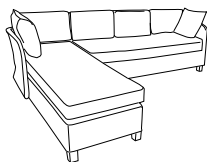
L'ensemble en rotin ne peut pas être utilisé comme marchepied (par exemple, en remplacement d'un escabeau). L'ensemble en rotin ne peut être utilisé que lorsque l'on se tient solidement sur une surface plane. N'utilisez l'ensemble en rotin que comme décrit dans ce mode d'emploi. Toute autre utilisation peut provoquer des dommages matériels et même personnels. Le fabricant ou commerçant décline toute responsabilité pour les dommages résultant d'une utilisation non conforme.

Montage

Important!

- Les enfants et les animaux domestiques peuvent facilement avaler de petites pièces telles que des vis et des rondelles, ce qui peut provoquer de graves blessures. Ils peuvent s'emprisonner dedans et s'étouffer.
- Veillez à ce que les enfants et les animaux domestiques n'avalent pas de petites pièces et ne jouent pas avec le film d'emballage.
- Tenez les enfants et les animaux domestiques éloignés de l'ensemble en rotin et des accessoires de montage pendant l'assemblage.

Monter l'option d'assise droite



Important!

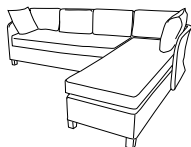
- Assurez-vous que vous avez suffisamment de place pour vous déplacer dans toutes les directions pendant le montage.

- Familiarisez-vous avec les différentes pièces avant de les assembler.
 - Vérifiez que la livraison est complète (voir figures **A** et **M**).
1. Retirez les protections en caoutchouc des 3 vis pré-montées **16**.
 2. Assemblez l'accoudoir **12** avec la pièce d'angle **1**. Pour ce faire, insérez les 3 vis **16** sur l'accoudoir dans les 3 ouvertures de la pièce d'angle (voir figures **B** et **C**).
 3. Placez à chaque fois une rondelle **3** et une vis à tête à six pans creux **5** aux endroits indiqués et serrez les vis à tête à six pans creux avec la clé hexagonale **8** (voir figure **C**).
 4. Placez à chaque fois une rondelle **3** et un écrou hexagonal **4** aux endroits indiqués et serrez les écrous hexagonaux avec la clé plate **7** (voir figure **C**). La pièce d'angle est déjà entièrement montée (voir figure **D**).
 5. Placez la pièce d'angle **1** contre la récamière **2** comme

indiqué et reliez les deux pièces à l'aide des 2 attaches **6a** (ensemble brun) / **6b** (ensemble gris) (voir figure **E**).

6. Placez le canapé à l'horizontale (voir figure **F**). Placez les rembourrages d'assise **9** sur la pièce d'angle **1** et la récamière **2**.
7. Placez les coussins pour le dossier **10** et les coussins pour les accoudoirs **11** sur le canapé.
8. Fixez les coussins d'assise pour les chaises **15** sur les chaises **14**.
9. La nuit et si vous ne l'utilisez pas un certain temps, recouvrez l'ensemble en rotin avec la protection **13**.

Monter l'option d'assise gauche



Important!

- Assurez-vous que vous avez suffisamment de place pour vous déplacer dans toutes les directions pendant le montage.

- Familiarisez-vous avec les différentes pièces avant de les assembler.
 - Vérifiez que la livraison est complète (voir figures **G** et **M**).
1. Retirez les protections en caoutchouc des 3 vis pré-montées **32**.
 2. Assemblez l'accoudoir **28** avec la pièce d'angle **17**. Pour ce faire, insérez les 3 vis **32** sur l'accoudoir dans les 3 ouvertures de la pièce d'angle (voir figures **H** et **I**).
 3. Placez à chaque fois une rondelle **19** et une vis à tête à six pans creux **21** aux endroits indiqués et serrez les vis à tête à six pans creux avec la clé hexagonale **24** (voir figure **I**).
 4. Placez à chaque fois une rondelle **19** et un écrou hexagonal **20** aux endroits indiqués et serrez les écrous hexagonaux avec la clé plate **23** (voir figure **I**). La pièce d'angle est déjà entièrement montée (voir figure **J**).
 5. Placez la pièce d'angle **17** contre la récamière **18** comme indiqué et reliez les deux pièces à l'aide des

- 2 attaches **22a** (ensemble brun) / **22b** (ensemble gris) (voir figure **K**).
6. Placez le canapé à l'horizontale (voir page **L**). Placez les rembourrages d'assise **25** sur la pièce d'angle **17** et la récamière **18**.
 7. Placez les coussins pour le dossier **26** et les coussins pour les accoudoirs **27** sur le canapé.
 8. Fixez les coussins d'assise pour les chaises **31** sur les chaises **30**.
 9. La nuit et si vous ne l'utilisez pas un certain temps, recouvrez l'ensemble en rotin avec la protection **29**.

Monter la table

Important!

- Ne montez la table que sur un support souple afin de ne pas endommager le plateau de table.
 - Il y a un risque d'écrasement lors de l'assemblage du plateau de table. Faites attention à vos membres lors du montage.
1. Vissez les 4 supports **36** dans le filetage **34** en bas du cadre

- de support **33** (voir figure **N**).
2. Poussez les 4 pieds de la table **35** sur les supports (voir figure **N**).
 3. Fixez les pieds de la table. Pour ce faire, placez à chaque fois une rondelle **37** et une bague de butée **39** sur l'extrémité des supports et serrez-les à chaque fois avec un écrou hexagonal **38** à l'aide de la clé plate **40** (voir figure **O**).
 4. Placez un capuchon de pied **41** sur chaque pied de table (voir figure **O**). Lors de la mise en place de la table, si nécessaire, vissez ou dévissez le capuchon de pied pour compenser les inégalités du sol.
 5. Placez la table à l'horizontale et placez le plateau de table **42** à fleur du cadre de support **33** (voir figure **P**). La table est entièrement montée (voir figure **Q**).

Entretien + rangement

Entretien et nettoyage de l'ensemble en rotin

Vérifiez régulièrement si toutes les vis sont bien serrées et resserrez-les éventuellement.

L'aluminium est un matériau qui résiste parfaitement aux intempéries. Cependant, des saletés et des dépôts peuvent se former sur le matériau en raison des intempéries.

Important!

- Si vous nettoyez l'ensemble en rotin avec des ustensiles et des produits de nettoyage inadaptés, les surfaces peuvent être irrémédiablement endommagées.
 - N'utilisez pas de produits de nettoyage abrasifs, corrosifs, à base de solvants, d'agents de blanchiment ou à teneur d'acide pour le nettoyage.
 - Pour le nettoyage, n'utilisez pas d'objets pointus, égratignants ou durs tels que des éponges ou des brosses métalliques.
- La saleté peut être facilement enlevée avec un chiffon ou une brosse douce et un peu d'eau.

Ranger l'ensemble en rotin

Pour un entretien optimal de votre ensemble en rotin, nous vous recommandons de le placer dans un endroit sec lorsqu'il pleut et pendant la saison hivernale.

Rangez l'ensemble en rotin dans une pièce sèche pendant l'hiver.

Garantie

La garantie pour cet article est de 36 mois.

Si vous découvrez un défaut pendant cette période, veuillez contacter l'adresse de service indiquée. Afin de pouvoir vous aider rapidement, veuillez conserver la preuve d'achat et indiquer le nom du modèle et le numéro d'article.

Sont exclus de la garantie

- usure normale;
- l'endommagement du revêtement dû à l'usure normale;
- dommages dus à une utilisation non conforme (par exemple, utilisation commerciale);
- dommages dus à des modifications structurelles de l'ensemble en rotin.

Service

Chère cliente, cher client,

Bien que nous soumettions nos articles à une inspection finale approfondie avant la livraison, il peut arriver qu'un accessoire soit manquant ou qu'une pièce ait été endommagée pendant le transport. Dans ce cas, veuillez contacter l'adresse de service indiquée ci-dessous et indiquer le nom du modèle et le numéro d'article.

Support téléphonique

Vous pouvez nous joindre

du lundi au jeudi:

de 8h00 à 16h00

Vendredi:

de 8h00 à 12h00

au numéro de téléphone

en Allemagne:

00800-09 34 85 67

Courriel:

info@zeitlos-vertrieb.de

en Suisse:

0041 76 549 9108

en Autriche:

07722 63205 350

en République tchèque

et en Slovaquie:

00420-386-301 615

en Slovénie:

+386-82880019

en Pologne:

(0660) 460 460

en Hongrie:

+36-212111419

Courriel:

gardenservice@gmx.at

Adresse

Merentis GmbH
Bahnhofstr. 63
A-4910 Ried

Données techniques

Matériau:

Piètement:

aluminium, thermolaqué, tressé avec une matière plastique imperméable

Plateau de table:

verre trempé

Coussin:

Ensemble en rotin gris: 100 % polyester

Ensemble en rotin brun: 97 % polyester + 3 % PU

Modèles:

Modèle:	Couleur:	N° d'article:
Ensemble en rotin aluminium gauche	brun	266RS611112HDLI (711281)
Ensemble en rotin aluminium droite	brun	266RS611112HDRE (711282)
Ensemble en rotin aluminium gauche	gris	266RS611113HDLI (711283)
Ensemble en rotin aluminium droite	gris	266RS611113HDRE (711284)

Dimensions:**Pièce d'angle et récamière:**

Largeur, cm:	71
Longueur, cm:	187
Hauteur, cm:	84

Table:

Largeur, cm:	90
Longueur, cm:	150
Hauteur, cm:	75

Chaises:

Largeur, cm:	57
Hauteur, cm:	89

Toutes les indications sont des valeurs approximatives.
Sous réserve de modifications techniques.

Élimination:

Éliminez l'ensemble en rotin selon les lois et réglementations en vigueur dans votre pays.

IMPORTANTE: CONSERVARE PER RIFERIMENTI FUTURI: LEGGERE ATTENTAMENTE.

**Set in rattan grigio/
marrone (destro/
sinistro) –
Istruzioni di mon-
taggio e d'uso**



Leggere queste istruzioni di montaggio e d'uso, in particolare le avvertenze di sicurezza, completamente e con attenzione. Il mancato rispetto delle presenti istruzioni di montaggio e d'uso può provocare ferimenti o danni al set in rattan. Conservare le istruzioni di montaggio e d'uso per riferimenti futuri o per la trasmissione a terzi.

La vostra sicurezza



Si prega inoltre di rispettare le seguenti avvertenze di sicurezza. Non si assumono responsabilità per danni derivati dalla loro inosservanza.

L'utilizzo e la movimentazione non corretti possono provocare lesioni.

Controllare il set in rattan regolarmente per accertare l'assenza di danni.

I componenti danneggiati possono compromettere la sicurezza e la durata del set in rattan. Pertanto sostituire immediatamente i componenti danneggiati. Rivolgersi al proprio rivenditore.

Non eseguire riparazioni improprie o modifiche strutturali (smantellamento di parti originali, aggiunta di parti non prescritte, ecc.) al set in rattan. Potrebbero verificarsi pericoli per l'utente.

Non stare in piedi sul set in rattan.

Utilizzare il set in rattan solo su superfici piane.

I bambini e gli animali domestici possono facilmente ingerire piccole parti come viti e

rondelle e quindi ferirsi gravemente. Possono anche rimanere intrappolati nella pellicola dell'imballaggio e soffocare. Assicurarsi che i bambini e gli animali domestici non ingeriscano piccole parti e non giochino con la pellicola dell'imballaggio.

Tenere i bambini e gli animali domestici lontano dal set in rattan e dagli accessori di montaggio durante il montaggio.

Non fissare un ombrellone al tavolo.

Tenere il set in rattan lontano da fiamme libere.

Non posizionare mai il set in rattan su o vicino a superfici calde.

Coprire il set in rattan con la fodera di notte e quando non lo si usa per molto tempo.

Conservare i cuscini di seduta e i cuscini in un luogo asciutto durante la notte e quando non vengono utilizzati per lungo tempo.

Non utilizzare detergenti abrasivi, caustici, solventi, candeggina o acidi per la pulizia.

Impiego conforme alla destinazione

Il set in rattan è progettato esclusivamente come set da salotto per uso esterno. È inteso solo per uso privato/aree abitative private e non può essere utilizzato a fini commerciali.

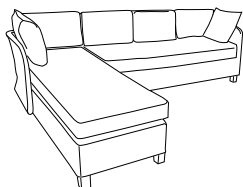
Il set in rattan non deve essere utilizzato come ausilio per l'arrampicata (ad esempio come sostituzione di una scala a pioli). Il set in rattan può essere utilizzato solo quando è stabile su una superficie piana. Utilizzare il set in rattan solo come descritto nelle istruzioni per l'uso. Ogni uso diverso può causare danni ad oggetti o ferimenti alle persone. Il produttore/rivenditore declinano ogni responsabilità per i danni dovuti all'uso non conforme alla destinazione o non corretto.

Montaggio

Attenzione!

- I bambini e gli animali domestici possono facilmente ingerire piccole parti come viti e rondelle e quindi ferirsi gravemente. Possono anche rimanere intrappolati nella pellicola dell'imballaggio e soffocare.
- Assicurarsi che i bambini e gli animali domestici non ingeriscano piccole parti e non giochino con la pellicola dell'imballaggio.
- Tenere i bambini e gli animali domestici lontano dal set in rattan e dagli accessori di montaggio durante il montaggio.

Impostare l'opzione di seduta destra



Attenzione!

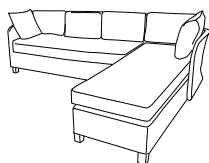
- Assicurarsi di avere sufficiente libertà di movimento in ogni direzione durante il montaggio.

- Familiarizzare con le singole parti prima del montaggio.
- Verificare la completezza della fornitura (vedi figure **A** e **M**).

1. Rimuovere i cappucci di gomma dalle 3 viti premondate **16**.
2. Collegare lo schienale laterale **12** con la parte angolare **1** inserendo le 3 viti **16** sullo schienale laterale nelle 3 aperture della parte angolare (vedi figure **B** e **C**).
3. Posizionare una rondella **3** e una vite a testa esagonale incassata **5** nei punti mostrati e serrare le viti a testa esagonale incassata con la chiave a brugola **8** (vedi figura **C**).
4. Posizionare una rondella **3** e un dado esagonale **4** nei punti mostrati e serrare i dadi esagonali con la chiave inglese **7** (vedi figura **C**). La parte angolare è completamente assemblata (vedi figura **D**).
5. Assemblare la parte angolare **1** e il sedile **2** come mo-

- strato e collegare entrambe le parti utilizzando le 2 staffe **6a** (set marrone) / **6b** (set grigio) (vedi figura **E**).
6. Posizionare il divano orizzontalmente (vedi figura **F**). Posizionare i cuscini di seduta **9** sulla parte angolare **1** e sul sedile **2**.
 7. Posizionare i cuscini per schienale **10** e i cuscini per schienale laterale **11** sul divano.
 8. Fissare i cuscini di seduta per le sedie **15** alle sedie **14**.
 9. Coprire il set in rattan con la fodera **13** di notte e quando non lo si usa per molto tempo.

Impostare l'opzione di seduta sinistro



Attenzione!

- Assicurarsi di avere sufficiente libertà di movimento in ogni direzione durante il montaggio.
- Familiarizzare con le singole parti prima del montaggio.

– Verificare la completezza della fornitura (vedi figure **G** e **M**).

1. Rimuovere i cappucci di gomma dalle 3 viti premondate **32**.
2. Collegare lo schienale laterale **28** con la parte angolare **17** inserendo le 3 viti **32** sullo schienale laterale nelle 3 aperture della parte angolare (vedi figure **H** e **I**).
3. Posizionare una rondella **19** e una vite a testa esagonale incassata **21** nei punti mostrati e serrare le viti a testa esagonale incassata con la chiave a brugola **24** (vedi figura **I**).
4. Posizionare una rondella **19** e un dado esagonale **20** nei punti mostrati e serrare i dadi esagonali con la chiave inglese **23** (vedi figura **I**). La parte angolare è completamente assemblata (vedi figura **J**).
5. Assemblare la parte angolare **17** e il sedile **18** come mostrato e collegare entrambe le parti utilizzando

- le 2 staffe **22a** (set marrone) / **22b** (set grigio) (vedi figura **K**).
6. Posizionare il divano orizzontalmente (vedi figura **L**). Posizionare i cuscini di seduta **25** sulla parte angolare **17** e sul sedile **18**.
 7. Posizionare i cuscini per schienale **26** e i cuscini per schienale laterale **27** sul divano.
 8. Fissare i cuscini di seduta per le sedie **31** alle sedie **30**.
 9. Coprire il set in rattan con la fodera **29** di notte e quando non lo si usa per molto tempo.

Montaggio del tavolo

Attenzione!

- Montare il tavolo solo su una superficie morbida per non danneggiare il piano del tavolo.
- Esiste il rischio di schiacciamento durante il montaggio del piano del tavolo. Prestare attenzione agli arti durante il montaggio.

1. Avvitare i 4 supporti **36** nella filettatura **34** sul lato inferiore del telaio di sup-

porto **33** (vedi figura **N**).

2. Posizionare le 4 gambe del tavolo **35** sopra i supporti (vedi figura **N**).
3. Fissare le gambe del tavolo posizionando una rondella **37** e un anello elastico **39** all'estremità dei supporti e avvitandoli con un dado esagonale **38** ciascuno utilizzando la chiave inglese **40** (vedi figura **O**).
4. Mettere un tappino piede d'appoggio su ciascuna gamba del tavolo **41** (vedi figura **O**). Quando si installa il tavolo, svitare o inserire il tappino piede d'appoggio per compensare le irregolarità del pavimento.
5. Posizionare il tavolo orizzontalmente e posizionare il piano del tavolo **42** a filo del telaio di supporto **33** (vedi figura **P**). Il tavolo è completamente assemblato (vedi figura **Q**).

Manutenzione e stoccaggio

Curare e pulire il set in rattan

Controllare regolarmente i collegamenti a vite e serrarli se necessario.

L'alluminio è un materiale completamente resistente alle intemperie. Tuttavia, a causa delle intemperie, sul materiale possono formarsi sporco e depositi.

Attenzione!

- Se si pulisce il set in rattan con utensili e detersivi non adatti, le superfici possono essere irrimediabilmente danneggiate.
 - Non utilizzare detersivi abrasivi, caustici, solventi, candeggina o acidi per la pulizia.
 - Non utilizzare oggetti appuntiti, graffianti o duri come spugne o spazzole metalliche.
-
- Potete rimuovere facilmente lo sporco con un panno o una spazzola morbida e un po' d'acqua.

Conservare il set in rattan

Per una cura ottimale del vostro set in rattan, vi consigliamo di metterlo all'asciutto quando piove e durante la stagione invernale.

Conservare il set in rattan in una stanza asciutta durante l'inverno.

Garanzia

Il periodo di garanzia per questo articolo è di 36 mesi.

Se durante questo periodo si riscontra un difetto, contattare l'indirizzo dell'assistenza fornito. Per poter aiutarvi rapidamente, vi preghiamo di conservare la ricevuta e di indicare il nome del modello e il numero dell'articolo.

Sono esclusi dalla garanzia:

- normale usura;
- danni al rivestimento dovuti alla normale usura;
- danni causati da un uso improprio (es. uso commerciale);
- danni dovuti a modifiche strutturali al set in rattan.

Servizio assistenza

Gentile cliente,

sebbene sottoponiamo i nostri articoli a un'accurata ispezione finale prima della consegna, può accadere che manchi un accessorio o che una parte sia stata danneggiata durante il trasporto. In questo caso, contattare l'indirizzo del servizio fornito e indicare il nome del modello e il numero articolo.

Hotline

Ci potete raggiungere

Dal lunedì al giovedì:

dalle 8:00 alle 16:00

Ven.:

dalle 8:00 alle 12:00

o al numero di telefono

in Germania:

00800-09 34 85 67

E-Mail:

info@zeitlos-vertrieb.de

in Svizzera:

0041 76 549 9108

in Austria:

07722 63205 350

nella Repubblica Ceca

e in Slovacchia:

00420-386-301 615

in Slovenia:

+386-82880019

in Polonia:

(0660) 460 460

in Ungheria:

+36-212111419

E-Mail:

gardenservice@gmx.at

Indirizzo

Merentis GmbH
 Bahnhofstr. 63
 A-4910 Ried

Dati tecnici**Materiale:****Telaio:**

alluminio, verniciato a polvere, intrecciato con materiale
 plastico impermeabile

Piano del tavolo:

vetro temperato

Cuscini:

Set in rattan grigio: 100 % poliestere
 Set in rattan marrone: 97 % poliestere + 3 % PU

Modelli:

Modello:	Colore:	Numero articolo:
Set in rattan alluminio sinistra	marrone	266RS611112HDLI (711281)
Set in rattan alluminio destro	marrone	266RS611112HDRE (711282)
Set in rattan alluminio sinistra	grigio	266RS611113HDLI (711283)
Set in rattan alluminio destro	grigio	266RS611113HDRE (711284)

Dimensioni:**Parte angolare e sedile:**

Larghezza, cm:	71
Lunghezza, cm:	187
Altezza, cm:	84

Tavolo:

Larghezza, cm:	90
Lunghezza, cm:	150
Altezza, cm:	75

Sedie:

Larghezza, cm:	57
Altezza, cm:	89

Tutte le cifre sono approssimative. Con riserva di modifiche tecniche.

Smaltimento:

Smaltire il set in rattan in conformità con le leggi e i regolamenti applicabili nel proprio paese.