

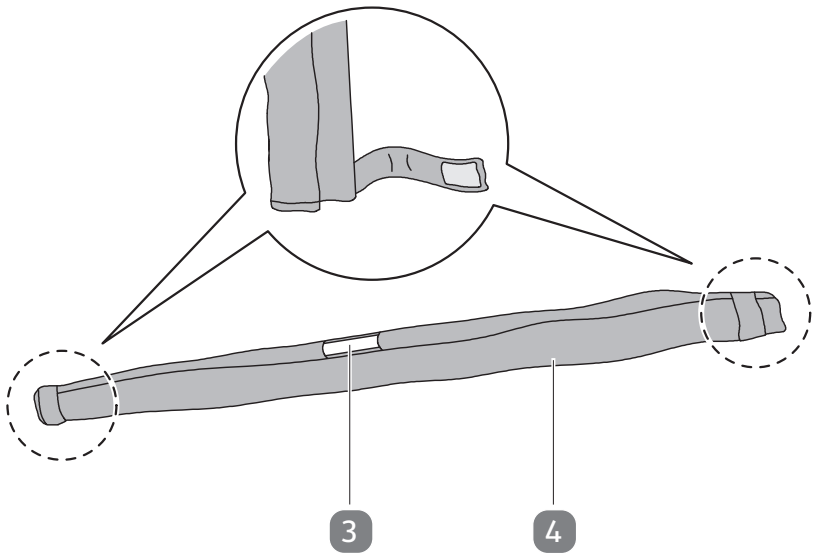
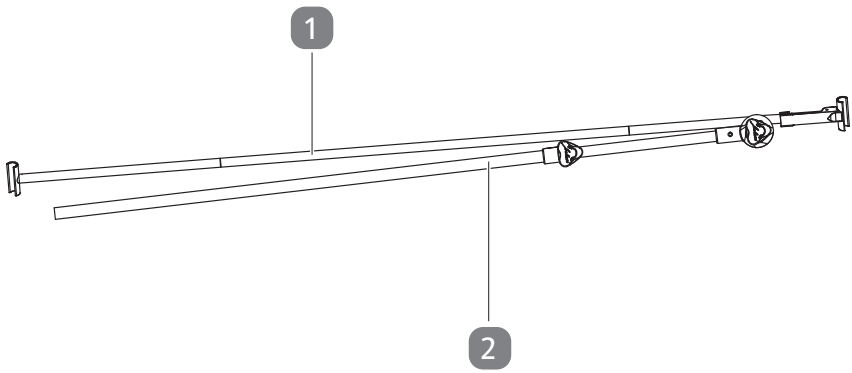


# Szerelési útmutató

*belavi*

## RUGALMAS BALKON- ÁRNYÉKOLÓ





## A csomag tartalma

- 1 Keresztmerevítő
- 2 Csótláb
- 3 Keret, 2 db
- 4 Tartólemez

# Tartalom

<b>A csomag tartalma .....</b>	<b>3</b>
<b>Általános tudnivalók .....</b>	<b>5</b>
Olvassa el és őrizze meg a szerelési útmutatót.....	5
Rendeltetésszerű használat.....	5
<b>Jelmagyarázat .....</b>	<b>5</b>
<b>Biztonság.....</b>	<b>7</b>
Megjegyzések magyarázata .....	7
Általános biztonsági utasítások.....	7
<b>Termékleírás.....</b>	<b>9</b>
<b>Összeszerelés.....</b>	<b>10</b>
A termék és a csomag tartalmának ellenőrzése.....	10
Alaptisztítás.....	10
Szerelési lépések.....	10
<b>Tisztítás és karbantartás .....</b>	<b>16</b>
Tisztítás .....	16
Karbantartás és ápolás .....	16
Tárolás.....	16
<b>Műszaki adatok.....</b>	<b>17</b>
<b>Ártalmatlanítás .....</b>	<b>17</b>
Csomagolás eltávolítása .....	17
A termék ártalmatlanítása.....	17

# Általános tudnivalók

## Olvassa el és őrizze meg a szerelési útmutatót



Ez a használati útmutató a rugalmas balkon-árnyékolóhoz (a továbbiakban: „termék”) tartozik. Fontos tudnivalókat tartalmaz az összeszereléssel és a használattal kapcsolatban.

A termék összeszerelése és használata előtt gondosan olvassa el a szerelési útmutatót, különös tekintettel a biztonsági utasításokra. A szerelési útmutatóban leírtak figyelmen kívül hagyása súlyos sérüléseket okozhat vagy a termék károsodásához vezethet.

A szerelési útmutató az Európai Unióban érvényes szabványok és szabályozások alapján készült. Kövesse az adott országban érvényes irányelveket és törvényeket is. Őrizze meg a szerelési útmutatót, hogy azt később is használhassa referenciaként. Ha a terméket továbbadja, feltétlenül mellékelje a szerelési útmutatót is.

## Rendeltetészerű használat

A termék kizárólagos rendeltetése a közvetlen napsugárzás és UV-sugárzás elleni védelem. Kizárólag személyes használatra készült, ipari, kereskedelmi használatra nem alkalmas.

A terméket kizárólag a szerelési útmutatónak megfelelően használja. Bármely más használat rendeltetésellenes használatnak minősül, anyagi kárt és/vagy személyi sérülést okozhat. A termék nem játékszer.

A gyártó és a forgalmazó a rendeltetésellenes vagy hibás használatból eredő károkért nem vállal felelősséget.

## Jelmagyarázat

A szerelési útmutatóban, a terméken és a csomagoláson a következő jelöléseket használtuk.



Ez a jel a szereléssel és a használattal kapcsolatban nyújt hasznos kiegészítő információkat.



A biztonsági tanúsítvány (GS jelzés) igazolja, hogy a bevizsgált termék megfelel a német termékbiztonsági jogszabályok (ProdSG) követelményeinek. A GS jelölés azt jelenti, hogy rendeltetészerű és megfelelő, előre látható felhasználás mellett a termék nem veszélyezteti személyek biztonságát és egészségét.



A termék 50+ UV-védelmet nyújt.



A termék árnyékolómérete kb. 180 × 130 cm.



A termék fényállósága 5-ös szintű.



A termék 180 g/m<sup>2</sup> súlyú poliészter bevonatot használ.



A termék összeszerelése előtt figyelmesen olvassa el a szerelési útmutatót.



A termék számára optimális árnyékolóállvány legalább 40 kg súlyú és kb. 25 mm átmérőjű.



Gondoskodjon elegendő távolságról a termék és az akadályok között.



Ne állítsa el erőszakkal.



Szeles időben szerelje szét a terméket.

# Biztonság

## Megjegyzések magyarázata

A szerelési útmutatóban a következő jelöléseket és jelzőszavakat használtuk.



Ez a jelölés/jelzőszó közepes kockázatú veszélyt jelöl, amelyet ha nem kerülnek el, súlyos, akár halálos sérüléshez vezethet.

**ÉRTESÍTÉS!**

Ez a jelzőszó a lehetséges anyagi károokra figyelmeztet.

## Általános biztonsági utasítások



### Sérülés- és fulladásveszély!

Játékközben a gyermekek belegabalyodhatnak a csomagolófóliába, a kisebb alkatrészeket lenyelve pedig megfulladhatnak.

- Ne engedje, hogy a gyermekek a csomagolófóliával játsszanak. Játék közben belegabalyodhatnak és megfulladhatnak.
- A termék kicsomagolása, ill. összeszerelése közben ne engedje, hogy gyermekek a termék közelében tartózkodjanak.
- Ne engedje, hogy gyermekek a termékkel játsszanak, az nem játékszer.



### Sérülésveszély!

A termék szakszerűtlen használata, illetve a hibás összeszerelés sérüléshez vezethet.

- A terméket gondosan szerelje össze, és tartsa magát a szerelési útmutatóban leírtakhoz.
- Ne használja tovább a terméket, ha azon a csavarkötések meglazultak, a fém vagy műanyag alkatrészek deformálódtak, illetve a terméken repedések vagy más sérülések láthatók.

- A műanyag és a fém terhelés és hő hatására kitágul, ill. összehúzódik. Rendszeresen ellenőrizze a csavarkötéseket, és szükség esetén húzza meg őket. A meglazult csavarkötések sérülésekhez vezethetnek.
- Ne engedje, hogy gyermekek a termékkel játszanak. A gyermekek összezúzhatják ujjait vagy lábfejükét.
- Ne kapaszkodjon a termékbe, és ne húzza fel magát rá.
- A termék védi bőrét a közvetlen UV-sugárzástól, de nem védi meg a visszaverődő napsugaraktól. Alkalmazzon kiegészítő napvédő szert.
- A termék összeszerelése és használata során ügyeljen arra, hogy ne csípje be az ujjait.
- A termék felborulása esetén sérülésekhez vezethet. Ezért a használat során ne hagyja felügyelet nélkül a terméket.
- A termék telepítésekor ügyeljen arra, hogy azt egy egyenletes és stabil felületre helyezze.
- Ne végezzen semmilyen átalakítást a terméken. Ne hegessen például külső rudakat, vagy ne helyezzen el elektromos készülékeket a terméken vagy annak alkatrészein.

## **ÉRTESÍTÉS!**

### **Meghibásodás veszélye!**

A szakszerűtlen használat a termék károsodásához vezethet.

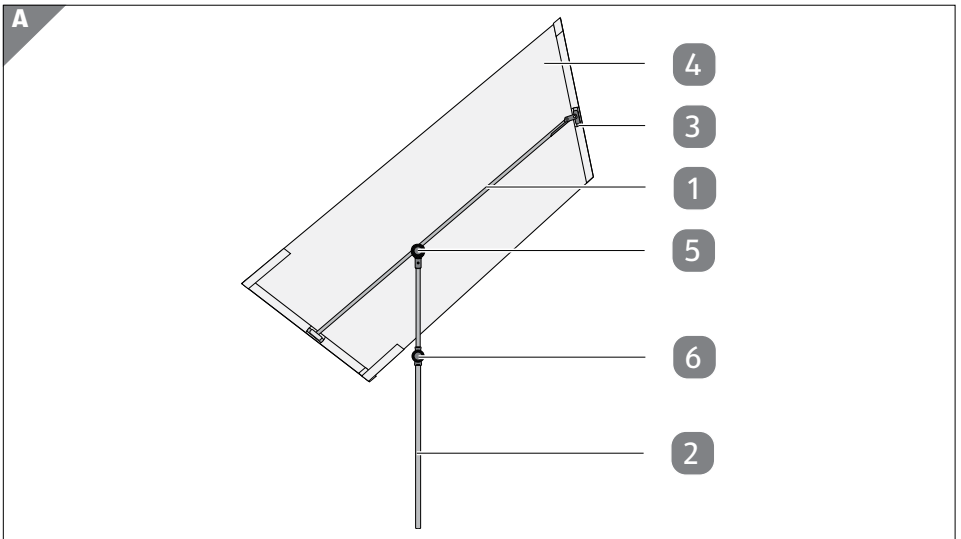
- Tisztításához ne használjon gőztisztítót. Egyéb esetben kárt tehet a termékben.
- Ne használja tovább a terméket, ha alkatrészein repedés, vetemedés vagy deformálódás látható. A termék sérült alkatrészeit kizárólag eredeti, az adott termékhez való alkatrészekkel pótolja.
- Használjon a termék számára alkalmas árnyékolóállványt. Kövesse az árnyékolóállvány gyártójának utasításait.
- Feltámadó szél vagy zivatar közeledte esetén szerelje szét a terméket.



- Szerelje szét a terméket eső vagy hó esetén, hogy óvja a túlzott kopástól.
- Ne akasszon semmilyen tárgyat a termékre.
- A terméket csak megfelelően lesúlyozva használja.
- Soha ne gyújtson tüzet a termék közelében vagy alatta. A terméket hőforrásoktól tartsa távol.

## Termékleírás

A termék egy rugalmas balkon-árnyékoló. A termék közvetlen napsugárzás és UV-sugárzás elleni védelemre szolgál. A termék magassága és forgása a magasságállító csavar **6** segítségével állítható. A termék dőlése és forgása a csavar **5** segítségével állítható.



**1** Keresztmerevítő

**2** Csőláb

**3** Keret, 2 db

**4** Tartólemez

**5** Csavar

**6** Magasságállító csavar

# Összeszerelés

## A termék és a csomag tartalmának ellenőrzése

### ÉRTESÍTÉS!

#### Meghibásodás veszélye!

Ha a csomagolást figyelmetlenül, éles késsel vagy más hegyes tárggyal nyitja ki, akkor a termék könnyen megsérülhet.

– A csomagolás kinyitásakor óvatosan járjon el.

1. Vegye ki a termék alkatrészeit a csomagolásból.
2. Ellenőrizze a csomag hiánytalanságát (lásd „A csomag tartalma” c. fejezetet).
3. Ellenőrizze, hogy nincs-e sérülés a termék egyes alkatrészein. Amennyiben igen, ne szerelje össze és ne használja a terméket. Forduljon a garancianyújtóhoz a jótállási adatlapon megadott módon.

#### Alaptisztítás

– Távolítsa el a csomagolóanyagot és az összes védőfóliát.

### ÉRTESÍTÉS!

#### Meghibásodás veszélye!

A szakszerűtlen használat a termék károsodásához vagy anyagi károkhoz vezethet.

- A terméket puha, tiszta felületen szerelje össze. Szükség esetén tegyen alá pl. takarót, hogy ne karcolódjon, és ne sérüljön meg a felület.
- A termék összeszerelését körültekintően végezze, és kövesse a szerelési útmutatót.

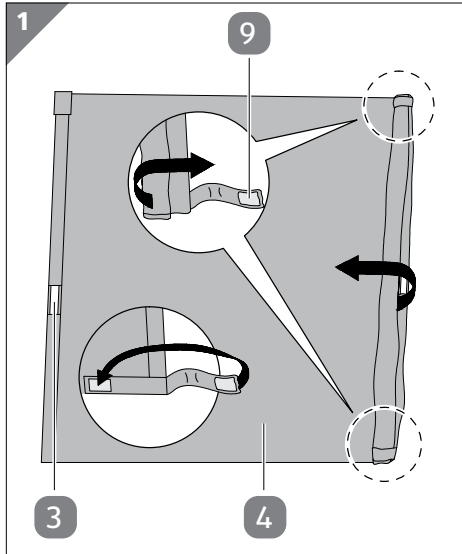
#### Szerelési lépések

A termék összeszerelését az alábbi utasítások és a rajzok szerint végezze.

<b>1 A termék összeszerelése</b> .....	<b>11</b>
<b>2 A termék beállítása</b> .....	<b>13</b>

# 1 A termék összeszerelése

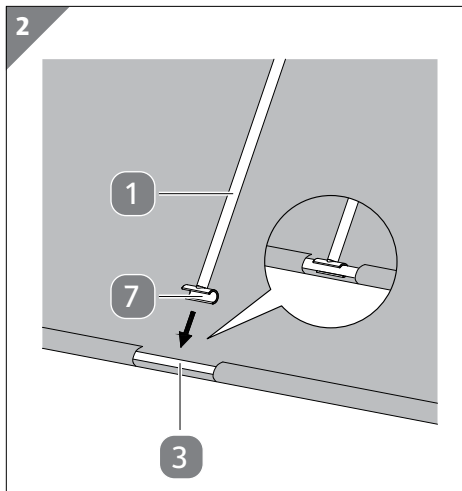
## 1.1 lépés: A tartólemez kiterítése



1. Helyezze a tartólemezt **4** egy tiszta és sík felületre.
2. Nyissa ki a tépőzárat **9**.
3. Tekerje le a tartólemezt úgy, hogy teljesen nyitva, laposan a talajon feküdjön. Győződjön meg róla, hogy a keret **3** felfelé néz.
4. Zárja le a tépőzárat.

**9** Tépőzár, 2 db

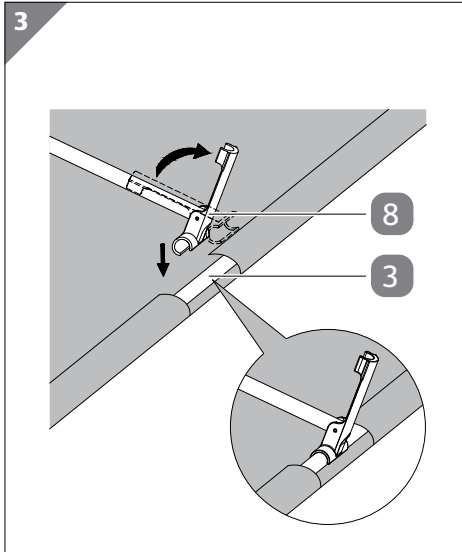
## 1.2 lépés: Keresztmerevítő behelyezése (1/3)



1. Helyezze be a keresztmerevítő **1** rögzítőjét **7** középen a keret **3** egyik oldalán található mélyedés magasságában. Ennek hallhatóan a helyére kell kattannia.
2. Ellenőrizze a keresztmerevítő szoros illeszkedését.

**7** Rögzítő

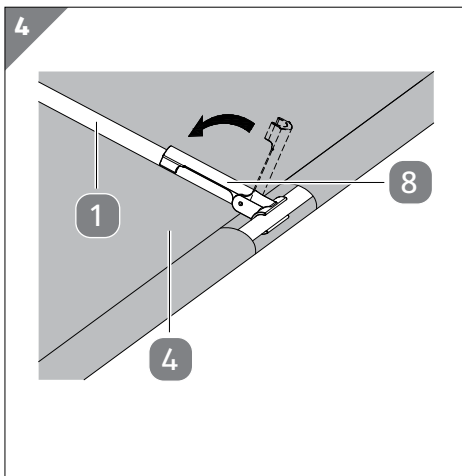
### 1.3 lépés: Keresztmervítő behelyezése (2/3)



1. Nyissa ki az emelőkaros rögzítőt **8**.
2. Helyezze az emelőkaros rögzítőt középen a keret **3** ellenkező oldalán található mélyedés magasságában. Ennek hallhatóan a helyére kell kattannia.

**8** Emelőkaros rögzítő

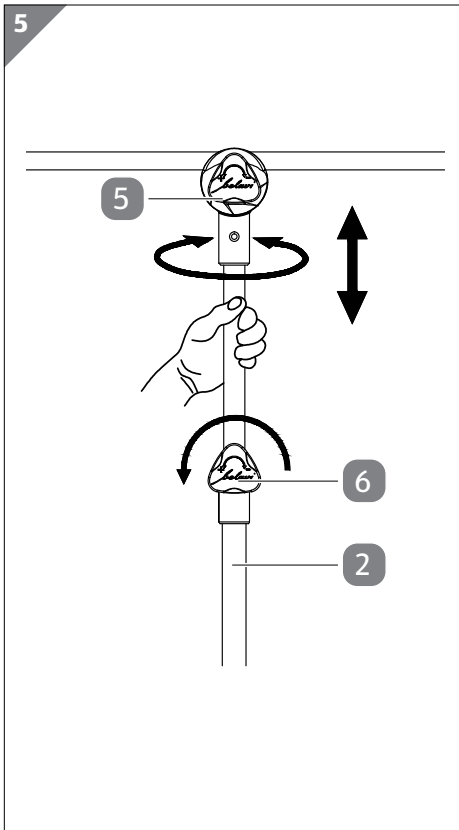
### 1.4 lépés: Keresztmervítő behelyezése (3/3)



1. Zárja le az emelőkaros rögzítőt **8** az emelőkar lenyomásával. Ezzel megfeszíti a tartólemezt **4**.
2. Ellenőrizze a keresztmervítő **1** szoros illeszkedését.

## 2 A termék beállítása

### 2.1 lépés: A magasság és forgás beállítása

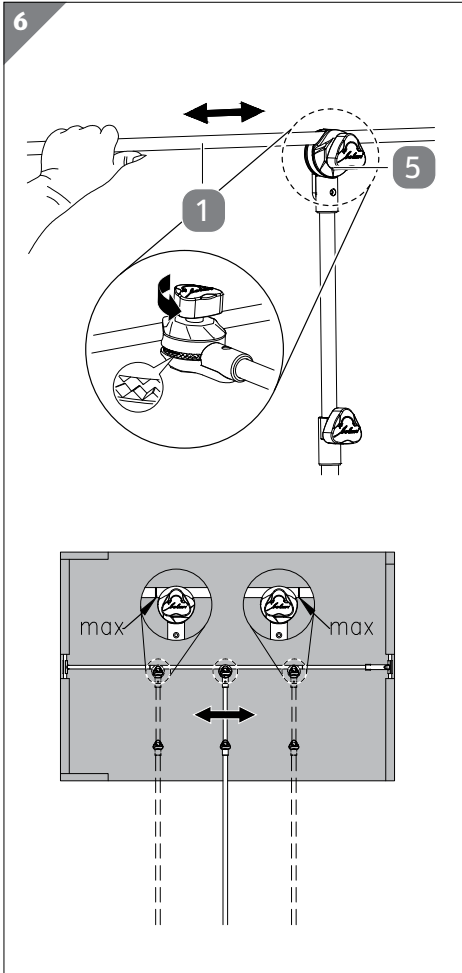


1. Helyezzen egy alkalmas árnyékolóállványt (nem része a szállítási terjedelmnek) a kívánt pozícióba.
2. Rögzítse a csőlábat (2) az árnyékolóállványban az árnyékolóállvány gyártójának használati útmutatójában leírtak szerint.
3. Ügyeljen a szoros illeszkedésre.
4. Csavarja a magasságállító csavart (6) az óramutató járásával ellentétesen a „+” irányba.
5. Fogja meg az csőlábat a magasságállító csavar és a csavar (5) között, és helyezze a kívánt pozícióba. A magasságot is állíthatja, a csőláb elforgatásával pedig más szöget is beállíthat.
6. A magasságállító csavar óramutató járásával megegyező, „-” irányba történő megszorításával rögzítse a kívánt beállítást.
7. Ellenőrizze a szoros illeszkedést.



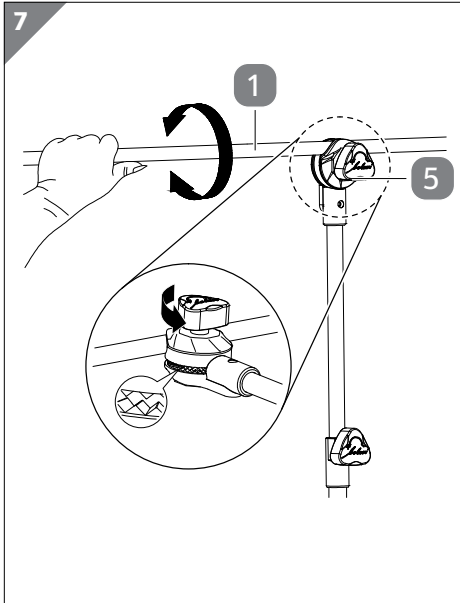
A magasság beállításakor figyeljen arra, hogy a csőlábat legfeljebb kb. 95 cm-re húzza ki, ellenkező esetben a termék instabillá válik.

## 2.2 lépés: A tartólemez vízszintes beállítása



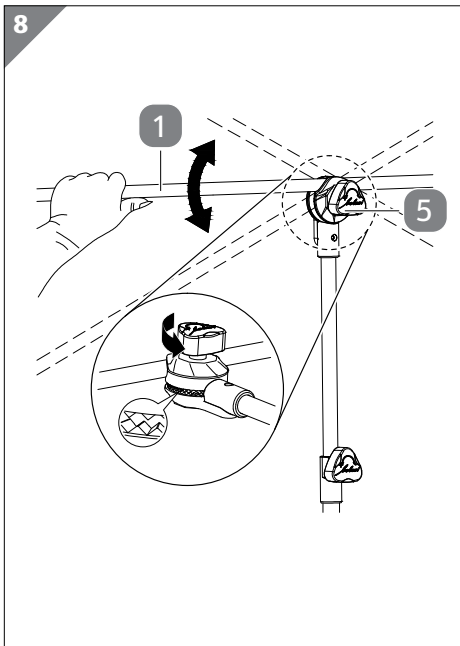
1. Forgassa el a csavart **5** az óramutató járásával ellentétesen a „+” irányba. Győződjön meg róla, hogy a fogazat kioldódik.
2. Tolja el a keresztmerevítőt **1** balra vagy jobbra. Győződjön meg róla, hogy ez a két jelölésen belül található.
3. Rögzítse a kívánt beállítást a csavar óramutató járásával megegyező, „-” irányba történő meghúzásával.
4. Ellenőrizze a szoros illeszkedést.

## 2.3 lépés: A tartólemez döntése



1. Forgassa el a csavart **5** az óramutató járásával ellentétesen a „+” irányba.  
Győződjön meg róla, hogy a fogazat kioldódik.
2. Forgassa a keresztmervítőt **1** előre vagy hátra, amíg elérte a termék kívánt beállítását.
3. Rögzítse a kívánt beállítást a csavar óramutató járásával megegyező, „-” irányba történő meghúzásával.
4. Ellenőrizze a szoros illeszkedést.

## 2.4 lépés: A tartólemez elforgatása



1. Forgassa el a csavart **5** az óramutató járásával ellentétesen a „+” irányba.  
Győződjön meg róla, hogy a fogazat kioldódik.
2. Forgassa a keresztmervítőt **1** felfelé vagy lefelé, amíg elérte a termék kívánt beállítását.
3. Rögzítse a kívánt beállítást a csavar óramutató járásával megegyező, „-” irányba történő meghúzásával.
4. Ellenőrizze a szoros illeszkedést.

## Tisztítás és karbantartás

### ÉRTESÍTÉS!

#### Meghibásodás veszélye!

A szakszerűtlen használat a termék károsodásához vezethet.

- Ne használjon agresszív tisztítószeret, fém- vagy műanyag sörtejű kefét, éles, fém tisztítóeszközt, például kést, kemény kaparót vagy más hasonló tárgyakat. Ezek károsíthatják a felületet.
- A terméket semmi esetre se tegye a mosogatógépbe, mert tönkremegy.

#### Tisztítás

1. A szennyeződéseket enyhén megnedvesített kendővel és szükség esetén kímélő mosószerrel törölje le.
2. Ezután törölje át a terméket szöszmentes, száraz kendővel.

#### Karbantartás és ápolás

Rendszeresen ellenőrizze a csavarkötéseket, szükség esetén húzza után őket. A laza csavarkötések csökkentik a biztonságot, és balesetveszélyt okozhatnak.

#### Tárolás

Csak akkor rakja el, ha minden része teljesen száraz.

- A terméket mindig száraz helyen tartsa.
- Óvja a terméket a közvetlen napsugárzástól.
- A terméket gyermekek számára nem elérhető helyen, biztonságosan elzárva, 5 °C és 20 °C közötti hőmérsékleten (szobahőmérsékleten) tárolja.



## Műszaki adatok

Modell:	AS BS
Anyag (keret):	acél, porszórt bevonattal
Méretek (tartólemez):	kb. 1,80 × 1,30 m
Magasság (tartólemez):	kb. 1,30-2,23 m
Átmérő (alsó csőláb):	25 mm
Cikkszám:	823084 / 823085 / 823086

## Ártalmatlanítás

### Csomagolás eltávolítása



A csomagolás ártalmatlanítását szelektív módon végezze. A kartont és papírt a papír, a fóliát a műanyag szelektív hulladékgyűjtőbe tegye.

### A termék ártalmatlanítása

- A terméket az adott országban érvényes törvényeknek és előírásoknak megfelelően selejtezze le.



**Származási hely: Kína**  
**Gyártó:**

Merentis GmbH  
Bahnhofstr. 63  
4910 Ried  
AUSTRIA

**ÜGYFÉLSZOLGÁLAT**

823085 / 823086 / 823084



**HU +36 212 111 419**



**service@merentis.at**

A FOGYASZTÁSI CIKK TÍPUSA:  
AS BS

03/2023

**3**  
ÉV  
JÓTÁLLÁS