



Montageanleitung



GEFLECHT ROLLLIEGE



**WICHTIG, FÜR SPÄTERE BEZUGNAHME
AUFBEWAHREN: SORGFÄLTIG LESEN**

Inhaltsverzeichnis

Übersicht/Verwendung	3
Lieferumfang	4
Allgemeines	5
Gebrauchsanleitung lesen und aufbewahren	5
Zeichenerklärung	5
Sicherheit	6
Bestimmungsgemäßer Gebrauch	6
Sicherheitshinweise	6
Vorbereitung	7
Liege und Lieferumfang prüfen	7
Erstinbetriebnahme	8
Liege montieren	8
Verwendung	9
Liege aufbauen	9
Liege abbauen	9
Pflege und Reinigung	10
Aufbewahrung	10
Technische Daten	10
Entsorgung	11
Verpackung entsorgen	11
Liege entsorgen	11
Garantie	
Garantiekarte	
Garantiebedingungen	

AT VERTRIEBEN DURCH:
TEX IDEA GMBH, HOLSTERFELD 10, 48499 SALZBERGEN, GERMANY
03/2023

KUNDENDIENST 822325
 AT +49 (0) 5971 8 986 281
 kundenservice@texidea.de
 MODELL: 03/2023
 HO-902







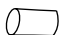
3
 JAHRE
 GARANTIE

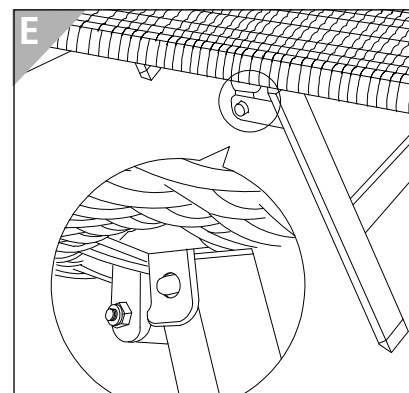
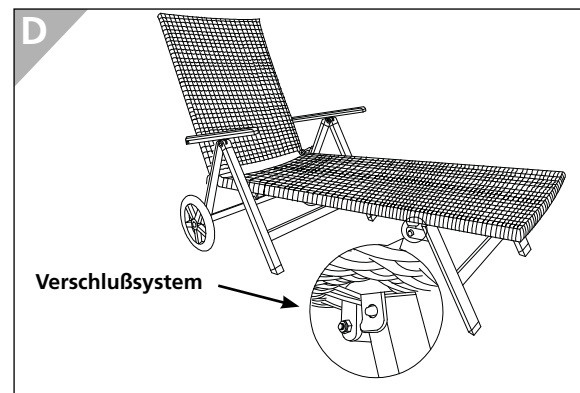
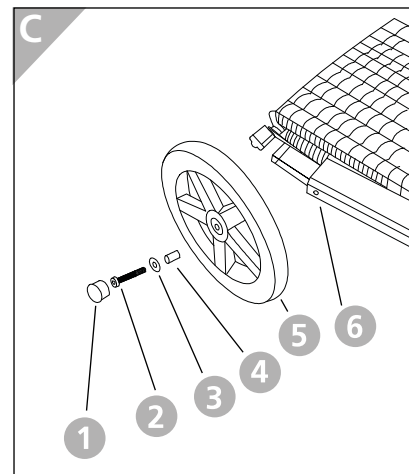
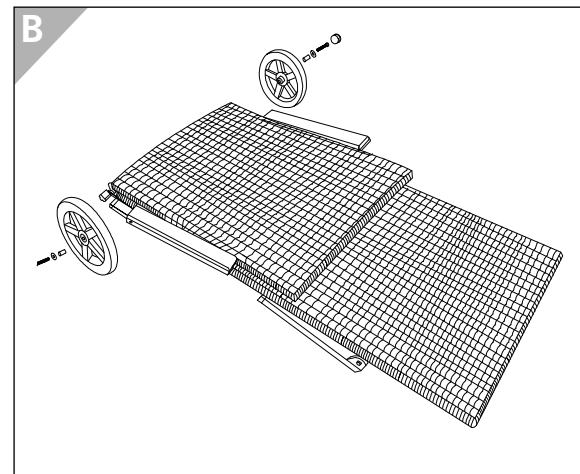
KUNDENDIENST 822324
 AT +49 (0) 5971 8 986 281
 kundenservice@texidea.de
 MODELL: 03/2023
 HO-942

3
 JAHRE
 GARANTIE

3 **AT**

A

1 Kunststoff-Abdeckkappe 	5 2 Räder 
2 Schraube (M10 x 45 mm) 	6 Liegengestell 
3 Unterlegscheibe 	7 Imbusschlüssel 
4 Führungslager 	



4 **AT**

Lieferumfang

- 1 Kunststoff - Abdeckkappe, 2 x
- 2 Schraube, 2 x
- 3 Unterlegscheibe, 2 x
- 4 Führungslager, 2 x
- 5 2 Räder
- 6 Liegengestell, 1 x
- 7 Imbusschlüssel, 1 x

- Kinder sollten beim Aufbau des Tisches nicht unbeaufsichtigt sein.

Allgemeines

Anleitung lesen und aufbewahren



Diese Gebrauchsanleitung gehört zu dieser Geflecht-Rollliege. Sie enthält wichtige Informationen zur Verwendung und zur Handhabung.

Lesen Sie die Gebrauchsanleitung, insbesondere die Sicherheitshinweise, sorgfältig durch, bevor Sie die Liege einsetzen. Die Nichtbeachtung dieser Gebrauchsanleitung kann zu schweren Verletzungen oder zu Schäden an der Liege führen.

Die Gebrauchsanleitung basiert auf den in der Europäischen Union gültigen Normen und Regeln. Beachten Sie im Ausland auch landesspezifische Richtlinien und Gesetze.

Bewahren Sie die Gebrauchsanleitung für die weitere Nutzung auf. Wenn Sie die Liege an Dritte weitergeben, geben Sie unbedingt diese Gebrauchsanleitung mit.

Zeichenerklärung

Die folgenden Symbole und Signalworte werden in dieser Gebrauchsanleitung, auf der Liege oder auf der Verpackung verwendet.

WARNUNG!

Dieses Signalsymbol/-wort bezeichnet eine Gefährdung mit einem mittleren Risikograd, die, wenn sie nicht vermieden wird, den Tod oder eine schwere Verletzung zur Folge haben kann.

VORSICHT!

Dieses Signalsymbol/-wort bezeichnet eine Gefährdung mit einem niedrigen Risikograd, die, wenn sie nicht vermieden wird, eine geringfügige oder mäßige Verletzung zur Folge haben kann.

HINWEIS!

Hinweis! Dieser Signalbegriff warnt vor möglichen Sachschäden oder gibt Ihnen nützliche Zusatzinformationen zum Zusammenbau oder zum Betrieb.

Sicherheit

Bestimmungsgemäßer Gebrauch

Die Liege ist ausschließlich, für den Privatgebrauch bestimmt und nicht für den gewerblichen Bereich geeignet.

Verwenden Sie die Liege nur wie in dieser Gebrauchsanleitung beschrieben. Jede andere Verwendung gilt als nicht bestimmungsgemäß und kann zu Sachschäden oder sogar zu Personenschäden führen. Die Liege ist kein Kinderspielzeug.

Der Hersteller oder Händler übernimmt keine Haftung für Schäden, die durch nicht bestimmungsgemäßen oder falschen Gebrauch entstanden sind.

Sicherheitshinweise

⚠️ WARNUNG!

Verletzungsgefahr!

Wenn Sie die Liege nicht bestimmungsgemäß oder mit einem zu hohen Gewicht belasten, können Sie sich verletzen.

- Belasten Sie die Liege mit maximal 120 kg.
- Öffnen und schließen Sie die Liege vorsichtig, um Verletzungen und Quetschungen an den Fingern zu vermeiden.
- Nur wenn alle Teile ordnungsgemäß arretiert sind, können Sie die Liege sicher benutzen.
- Legen Sie sich immer mittig auf die Liege.
- Stehen Sie immer mittig von der Liege auf.
- Nur jeweils eine Person sollte die Liege benutzen.
- Stellen Sie die Liege nur auf einer ebenen Fläche auf und benutzen Sie sie sachgerecht nur in dem vorgegebenen Einsatzbereich. Die Liege ist insbesondere weder als Stehfläche noch als Trittleiter oder Hüpfgelegenheit geeignet.
- Sämtliche Bestandteile sind von offenem Feuer fernzuhalten.

⚠️ WARNUNG!

Brand- und Verletzungsgefahr!

Das Geflecht der Liege besteht aus brennbarem Material. Wenn die Liege zu nahe an eine starke Hitzequelle gelangt (z. B. bei einem Lagerfeuer), kann die Liege schmelzen oder brennen.

- Sämtliche Bestandteile sind von offenem Feuer fernzuhalten.

⚠️ WARNUNG!

Erstickungsgefahr!

Wenn Kinder mit dem Verpackungsmaterial spielen und sich die Kunststoffbeutel der Verpackung über den Kopf stülpen, können sie ersticken.

- Lassen Sie Kinder nicht mit der Verpackungsfolie spielen. Kinder können sich beim Spielen darin verfangen und ersticken.

HINWEIS!

Beschädigungsgefahr!

Unsachgemäßer Umgang mit der Liege kann zu Beschädigungen der Liege führen.

- Schützen Sie die Liege vor Witterungseinflüssen, indem Sie sie z.B. nicht direkter Sonneneinstrahlung aussetzen und vor Feuchtigkeit schützen.

Vorbereitung

Liege und Lieferumfang prüfen

HINWEIS!

Beschädigungsgefahr!

Wenn Sie die Verpackung unvorsichtig mit einem scharfen Messer oder anderen spitzen Gegenständen öffnen, kann die Liege schnell beschädigt werden.

- Gehen Sie beim Öffnen sehr vorsichtig vor.

1. Nehmen Sie die Liege **6** aus der Verpackung.
2. Prüfen Sie, ob die Lieferung vollständig ist (siehe Abb. A, B, C, D und E).
3. Prüfen Sie, ob die Liege oder die Einzelteile Schäden aufweisen. Ist dies der Fall, benutzen Sie die Liege nicht. Wenden Sie sich über die auf der Garantiekarte angegebene Serviceadresse an den Hersteller.

Erstinbetriebnahme Rollliege montieren

1. Setzen Sie die Räder entsprechend der Abb. C an das Liegengestell gemäß der dargestellten Zeichnung: **2** Schraube, **3** Unterlegscheibe, **4** Führungslager, **5** Räder, **6** Liegengestell. Ziehen Sie die Radschrauben mit dem Imbusschlüssel **7** fest an.
2. Drücken Sie auf jede Schraube die mitgelieferte Kunststoff - Abdeckung. Ihre Rollliege ist nun einsatzbereit.

⚠️ WARNUNG!

Gefahr bei fehlerhafter Montage!

Eine unsachgemäße Montage der Liege kann zu Verletzungen oder Schäden an der Liege führen.

- Montieren Sie die Teile auf einer geschützten Oberfläche um Beschädigungen zu vermeiden.
- Montieren Sie die Liege auf einer ausreichend großen, kratzfesten Oberfläche. Decken Sie die Oberfläche des gewünschten Montageortes vor der Montage ggf. ab, um ein Zerkratzen der Oberfläche zu verhindern.
- Stellen Sie sicher, dass die Liege ordnungsgemäß auf stabilem und waagrechttem Untergrund montiert ist. Montieren Sie die Liege nicht auf geneigtem Untergrund.
- Achten Sie darauf, dass Sie sich beim Montieren der Liege nicht die Finger quetschen.
- Prüfen Sie regelmäßig, ob alle Schraubverbindungen fest angezogen sind. Ziehen Sie die Schrauben bei Bedarf nach.

Liege abbauen

⚠️ VORSICHT!

Verletzungsgefahr!

Durch die beweglichen Teile der Liege besteht die Gefahr, dass Sie sich beim Abbau der Liege die Finger quetschen.

- Gehen Sie vorsichtig vor, wenn Sie die Liege abbauen. Tragen Sie möglichst geeignete Arbeitshandschuhe.

Bauen Sie die Liege **6** in umgekehrter Reihenfolge ab, wie im Abschnitt „Liege aufbauen“ beschrieben.

Pflege und Reinigung

HINWEIS!

Beschädigungsgefahr!

- Unsachgemäßer Umgang mit der Liege kann zu Beschädigungen der Liege führen.
 - Reinigen Sie die Liege nicht mit einem Dampf- oder Hochdruckreiniger.
 - Verwenden Sie keine scheuernden, lösemittelhaltigen, ätzenden oder scharfen Reinigungsmittel.
 - Verwenden Sie keine scheuernde oder kratzende Reinigungsbürste oder -schwämme.
1. Entfernen Sie Staub und Verunreinigungen mit einem trockenen oder leicht angefeuchteten, weichen Tuch und ggf. etwas milder Seifenlauge.
 2. Lassen Sie die Liege danach vollständig trocknen, bevor Sie sie wieder verwenden oder aufbewahren.
 3. Beseitigen Sie eventuelle Schimmel- oder Stockflecken ebenfalls mit einem neutralen Reinigungsmittel und Wasser.

Aufbewahrung

- Reinigen Sie die Liege **6** vor dem Einlagern und trocknen Sie sie gut.
- Lagern Sie die Liege bevor die Temperatur den Gefrierpunkt erreicht und achten Sie dabei darauf, dass sich kein Wasser in dem Geflecht befindet.
- Bewahren Sie die Liege abgebaut in der Originalverpackung auf. Der Lagerort sollte trocken und gut durchlüftet sein.
- Achten Sie darauf, dass die Liege keine Stolperfalle darstellt.

Technische Daten

Modell:	20-2320/HO-902/HO-942
Aufbaumaße (L x B x H):	197 x 76 x 41 cm
Zulässige Gesamtbelastung:	ca. 120 kg
Artikelnummer:	822325 (Braun) 822324 (Grau)

Entsorgung

Verpackung entsorgen



Entsorgen Sie die Verpackung sortenrein. Geben Sie Pappe und Karton zum Altpapier, Folien in die Wertstoff-Sammlung.

Liege entsorgen

Entsorgen Sie die Liege gemäß der in Ihrem Land geltenden Vorschriften zur Entsorgung. Über die Möglichkeiten der Entsorgung können Sie sich bei Ihrem öffentlich-rechtlichen Entsorgungsträger informieren.

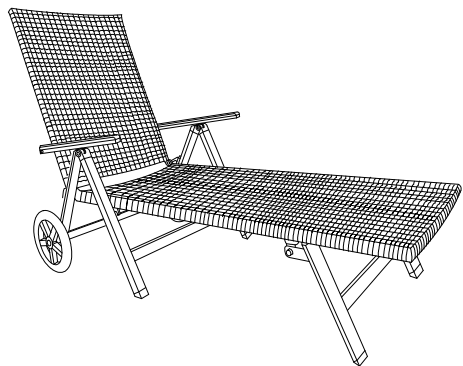


AT

GARANTIEKARTE GEFLECHT ROLLIEGE

Bevor Sie Ihr Gerät einsenden wenden Sie sich telefonisch oder per Mail an unseren **KUNDENDIENST**. So können wir Ihnen bei eventuellen Bedienungsfehlern helfen.

03/2023



MODELL:

HO-902/HO-942

KUNDENDIENST

+49 (0)5971 8 986 281
 kundenservice@texidea.de

ARTIKELNUMMER

822325/822324

SERVICESTELLE

tex idea GmbH
Holsterfeld 10
48499 Salzbergen, DEUTSCHLAND
www.texidea.de

Beschreibung der Störung:

Ihre Informationen:

Name: _____

Adresse: _____

E-Mail: _____



Garantiebedingung

AT

Sehr geehrter Kunde!

Die **HOFER Garantie** bietet Ihnen weitreichende Vorteile gegenüber der gesetzlichen Gewährleistungspflicht:

- Garantiezeit:** 3 Jahre ab Zeitpunkt der Übernahme
- Garantieleistung:** **Kostenfreie Reparatur bzw. Austausch**
Keine Transportkosten
- Hotline:** +49 (0)5971 8 986 281
- Erreichbarkeit:** Max. 0,49 € pro Minute aus dem Festnetz. Aus dem Mobilfunknetz können höhere Kosten entstehen.

Bitte beachten Sie, dass die Art der Garantieleistung im Einzelfall von **HOFER** bestimmt wird.

Um die Garantie in Anspruch zu nehmen senden Sie uns:

- Halten Sie bitte die vollständig ausgefüllte Garantiekarte und den Kassenbon bzw. die Rechnung bereit.
- Kontaktieren Sie unseren **KUNDENDIENST** telefonisch.

Die Garantie gilt nicht:

- bei Schäden durch Elementarereignisse. (z.B. Blitz, Wasser, Feuer, Frost, etc.), Unfall, Transport, ausgelaufene Batterien oder unsachgemäße Benutzung
- bei Beschädigung oder Veränderung durch den Käufer/Dritte
- bei Missachtung der Sicherheits- und Wartungsvorschriften, Bedienungsfehler
- bei Verkalkung, Datenverlust, Schadprogramme, Einbrennschäden
- auf die normale Abnutzung von Verschleißteilen (z.B. Akkukapazität)

Nach Ablauf der Garantiezeit haben Sie weiterhin die Möglichkeit an der **SERVICESTELLE** Reparaturen kostenpflichtig durchführen zu lassen. Falls die Reparatur oder der Kostenvoranschlag für Sie nicht kostenfrei sind, werden Sie vorher verständigt.

Die gesetzliche Gewährleistungspflicht des Übergabers wird durch diese Garantie nicht eingeschränkt. Die Garantiezeit kann nur verlängert werden, wenn dies eine gesetzliche Norm vorsieht. In den Ländern, in denen eine (zwingende) Garantie und/oder eine Ersatzteillagerhaltung und/oder eine Schadenersatzregelung gesetzlich vorgeschrieben sind, gelten die gesetzlich vorgeschriebenen Mindestbedingungen. Das Serviceunternehmen und der Verkäufer übernehmen bei Reparaturannahme keine Haftung für eventuell auf dem Produkt vom Kunden gespeicherte Daten oder Einstellungen.