

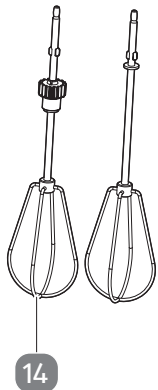
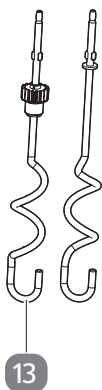
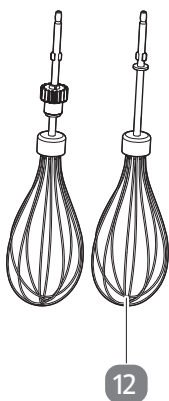
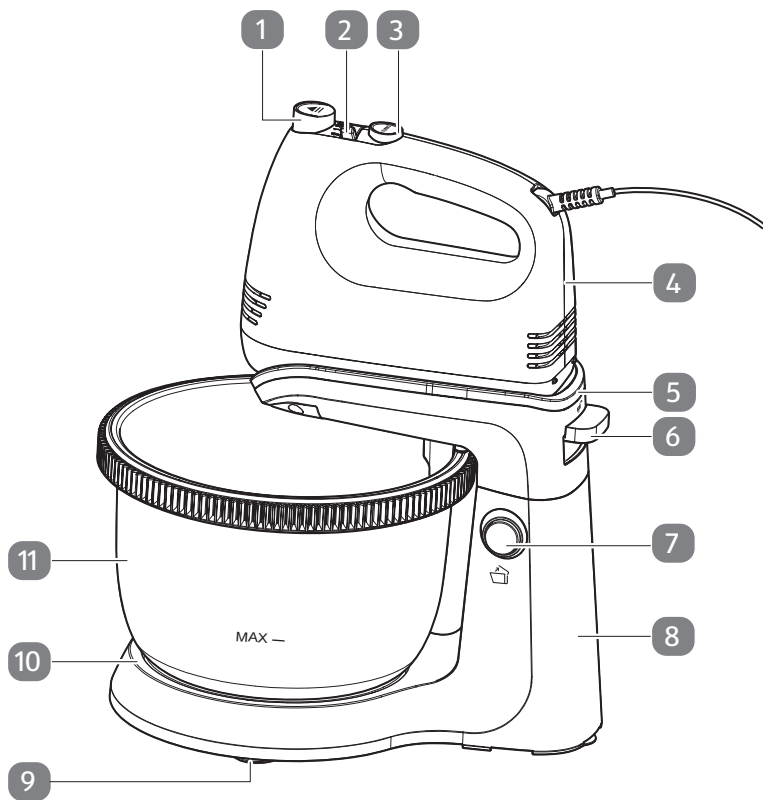


Használati útmutató

AMBIANO[®]

TURMIXGÉP KEVERŐTÁLLAL





A csomag tartalma

- 1 Kidobógomb
- 2 Sebességszabályozó
- 3 Turbó gomb
- 4 Főegység
- 5 Tartó
- 6 Kioldó gomb
- 7 A tartó reteszelő gombja
- 8 Talprész
- 9 Vákuumláb, 4 db
- 10 Táltartó
- 11 Keverőtál
- 12 Habverő*, 2 db
- 13 Dagasztószár*, 2 db
- 14 Pépesítő keverő*, 2 db
- 15 Műanyag spatula

*A habverő, a pépesítő keverő és a dagasztószár együttesen keverőszárak.

Tartalom

A csomag tartalma	3
Általános tudnivalók	5
Olvassa el és őrizze meg a használati útmutatót.....	5
Rendeltetésszerű használat.....	5
Jelmagyarázat	5
Biztonság	6
Megjegyzések magyarázata.....	6
Általános biztonsági utasítások.....	6
Termékleírás	12
Első használatba vétel	12
A termék és a csomag tartalmának ellenőrzése.....	12
Alaptisztítás.....	13
A termék összeszerelése	13
A keverőszárak áttekintése	15
Kezelés	16
Használat talprésszel.....	16
Talprész nélküli használat.....	18
Ajánlott sebességbeállítások.....	18
Receptek	19
Sütemény.....	19
Kenyér.....	19
Zavarok és hibaelhárítás	20
Tisztítás és ápolás	21
A fő egység és a talprész tisztítása.....	21
A tartozékok tisztítása.....	22
Tárolás.....	22
Műszaki adatok	22
Hulladékkezelés	23
Csomagolás eltávolítása.....	23
A termék leselejtezése.....	23
Megfelelőségi nyilatkozat	23

Általános tudnivalók

Olvassa el és őrizze meg a használati útmutatót



A használati útmutató a turmixgép keverőtálla termékhez (a továbbiakban: „termék”) tartozik. Fontos tudnivalókat tartalmaz az üzembe helyezésről és a használatról.

A termék használata előtt olvassa el alaposan a használati útmutatót, különösen a biztonsági utasításokat. A használati útmutató figyelmen kívül hagyása súlyos sérülésekhez vagy a termék károsodásához vezethet.

A használati útmutató az Európai Unióban érvényes szabványok és szabályok alapján készült. Kövesse az adott országban érvényes irányelveket és törvényeket is.

Őrizze meg a használati útmutatót. Ha a terméket továbbadja, feltétlenül mellékelje a használati útmutatót is.

Rendeltetészerű használat

A termék kizárólag élelmiszerek háztartási feldolgozására készült. Kizárólag személyes használatra készült, ipari, kereskedelmi használatra nem alkalmas.

A terméket kizárólag a használati útmutatónak megfelelően használja. Bármely más használat rendeltetésellenes használatnak minősül, anyagi kárt és/vagy személyi sérülést okozhat. A termék nem játékszer.

A gyártó és a forgalmazó a rendeltetésellenes vagy hibás használatból eredő károért nem vállal felelősséget.

Jelmagyarázat

A használati útmutatóban, a terméken és a csomagoláson a következő jelöléseket használtuk.



Ez a jel az összeszereléssel és a használattal kapcsolatosan nyújt hasznos kiegészítő információkat.



Megfelelőségi nyilatkozat (lásd „Megfelelőségi nyilatkozat” c. fejezet): Az itt látható jellel ellátott termékek teljesítik az Európai Gazdasági Térség összes vonatkozó közösségi előírását.



Az itt látható jellel ellátott termékek a II. érintésvédelmi osztályba tartoznak.



Ez a szimbólum arra utal, hogy az anyag alkalmas ételkészítéssel való érintkezésre.



A „GS” jel a „geprüfte Sicherheit” német kifejezés (magyar jelentése: ellenőrzött biztonság) rövidítése. Az ezen jellel ellátott termékek megfelelnek a német termékbiztonsági jogszabályok (ProdSG) követelményeinek.

Biztonság

Megjegyzések magyarázata

A használati útmutatóban a következő jelöléseket és jelzőszavakat használjuk.



A jelzőszimbólum/-szó közepes kockázatú veszélyt jelöl, amelyet ha nem kerülnek el, súlyos, akár halálos sérüléshez vezethet.



Ez a jelölés/jelzőszó alacsony kockázatú veszélyt jelöl, amelyet ha nem kerülnek el, kisebb vagy közepesen súlyos sérülésekhez vezethet.



Ez a jelzőszó lehetséges anyagi károokra figyelmeztet.

Általános biztonsági utasítások



Áramütés veszélye!

A hibás elektromos csatlakoztatás, a túl nagy hálózati feszültség, illetve a szakszerűtlen kezelés áramütést okozhat.

- A termék kizárólag háztartási használatra való.
- A terméket csak a típus táblán szereplő értékek szerinti hálózati feszültségű csatlakozóaljzathoz csatlakoztassa.
- A terméket csak jól hozzáférhető csatlakozóaljzathoz csatlakoztassa, hogy üzemzavar esetén gyorsan le tudja választani az elektromos hálózatról.

- Ne vegye használatba a terméket, ha sérülést lát rajta, illetve ha a hálózati kábel, vagy a hálózati csatlakozó meghibásodott.
- Ha a termék hálózati kábele megsérült, a veszélymegelőzés érdekében ki kell cseréltetni a gyártóval, az ügyfélszolgálatlal vagy megfelelő képzettségű szakemberrel.
- Ne nyissa fel a készülékházat. Bízva képesített szakemberre a javítást. Forduljon minősített szakműhelyhez. A garanciális és jótállási igény hatályát veszti saját kezű javítás, rossz csatlakoztatás vagy hibás kezelés esetén.
- Javításánál csak olyan alkatrészeket szabad használni, amelyek megfelelnek az eredeti készülékadatoknak. Ebben a termékben olyan elektromos és mechanikus részegységek találhatóak, melyek nélkülözhetetlenek a veszélyforrások elleni védelemhez.
- A terméket nem szabad külső időkapcsoló órával vagy külön távirányító rendszerrel üzemeltetni.
- Ne merítse vízbe vagy más folyadékba a termék főegységét és a hálózati kábelt.
- Soha ne fogja meg nedves kézzel a hálózati csatlakozót.
- A hálózati csatlakozót soha ne a hálózati kábelnél, hanem mindig a dugót fogva húzza ki a csatlakozóaljzatból.
- A készüléket soha ne szállítsa a hálózati kábelnél fogva.
- A terméket és a hálózati kábelt tartsa távol nyílt lángtól és forró felületektől.
- Használat előtt teljesen tekerje le a hálózati kábelt. Úgy rakja le a hálózati kábelt, hogy ne okozzon botlásveszélyt, és ne húzódhasson ki véletlenül a csatlakozóaljzatból.
- Ne törje meg a hálózati kábelt, és ne vezesse át éles peremen.
- A terméket csak beltéri helyiségekben használja. Soha ne használja nedves helyen vagy esőben.
- Ne tegye olyan helyre a terméket, ahonnan kádba vagy mosdókagylóba eshet.

- Soha ne nyúljon vízbe esett elektromos készülék után. Ilyen esetben azonnal húzza ki a hálózati csatlakozót.
- Ne dugjon tárgyakat a készülékházba.
- Mindig kapcsolja ki a terméket, és húzza ki a hálózati csatlakozót, ha nem használja a terméket, éppen tisztítja, vagy ha hibát észlel rajta. Csak így módon szüntethető meg a termék áramellátása.
- Nem tanácsoljuk hosszabbítókábel használatát. Ha hosszabbítókábelt kell használnia, gondoskodjon megfelelő kapacitásúról. Legyen óvatos! A kábelt úgy kell elhelyezni, hogy ne okozzon botlásveszélyt, és ne húzódhasson ki véletlenül a csatlakozóaljzatból.



Veszélyes a gyermekekre és a korlátozott fizikai, érzékelési vagy mentális képességű személyekre (például az idősebb emberekre, és azokra, akik nincsenek fizikai vagy szellemi képességeik teljes birtokában) vagy azon személyekre, akik nem rendelkeznek megfelelő tapasztalattal és tudással (például a nagyobb gyerekekre).

- Gyermekek nem használhatják a terméket illetve fizikailag, érzékszervileg vagy mentálisan korlátozott személyek, a szükséges tapasztalatokkal és ismeretekkel nem rendelkező személyek felügyelet nélkül nem használhatják, mert ellenkező esetben a termék használata veszélyes lehet.
- Gyermekek nem játszhatnak a termékkel. A termék nem játékszer.
- Tisztítást és felhasználói karbantartást gyermek felügyelet nélkül nem végezhet.
- Gyermekek nem használhatják a terméket. A terméket és csatlakozóvezetékét gyermekektől tartsa távol.

- A terméket mindig le kell választani a hálózatról, ha nem biztosított a felügyelet, illetve összeszerelés, szétszerelés vagy tisztítás előtt.
- Működés közben ne hagyja felügyelet nélkül a terméket. Ha elhagyja a helyiséget, a terméket mindig válassza le az áramellátásról.
- Ügyeljen arra, hogy gyermekek ne játsszanak a műanyag csomagolással. Játék közben belegabalyodhatnak és megfulladhatnak.
- Ügyeljen arra, hogy a terméket ne ránthassa le gyermek a munkafelületről a hálózati kábelnél fogva.



Sérülésveszély!

A termék szakszerűtlen kezelése sérülést okozhat.

- A terméket csak hiánytalan és megfelelően összeszerelt állapotban vegye használatba.
- Ne érintkezzen a mozgó alkatrészekkel. Tartsa távol ujjait, hosszú haját és minden tárgyat – például nyaklánc és hasonlók – a mozgó alkatrészekről és a szellőzőnyílásokról. Használat közben ne érjen a habverőkhöz, a pépesítő keverőkhöz és a dagasztószárazhoz.
- Csak akkor cseréljen tartozékot, ha a termék teljesen leállt, és kihúzta a hálózati kábelt a csatlakozóaljzatból.
- Működés közben soha ne nyúljon kezével, ill. tárggyal a keverőtálba.
- A személyi sérülések, illetve a termék károsodásának elkerülése érdekében a termék használata során tartsa távol a kezét, haját, ruháját, valamint a spatulát és más kellékeket a terméktől.
- A hálózati kábel kihúzása előtt először mindig kapcsolja ki a terméket a sebességszabályozó **0** (kikapcsolt) állásba

fordításával. Ellenkező esetben a termék a hálózati kábel újbóli csatlakoztatása esetén elindulhat.

- Az üzemeltetési időről és a sebességbeállításról a „Kezelés” és az „Ajánlott sebességbeállítások” című fejezetek tájékoztatnak.
- Az élelmiszerrel érintkező felületek tisztítási előírásai a „Tisztítás és ápolás” című fejezetben olvashatók.
- A terméket összeszerelés, szétszedés vagy tisztítás előtt, illetve ha nem áll felügyelet alatt, le kell választani az elektromos hálózatról.
- Kizárólag a termékhez mellékelte vagy a gyártó által ajánlott keverőszárazakat használjon.
- A működés közben mozgó tartozékok vagy kiegészítők cseréje előtt a terméket ki kell kapcsolni, és le kell választani az elektromos hálózatról.

ÉRTESSÍTÉS!

Meghibásodás veszélye!

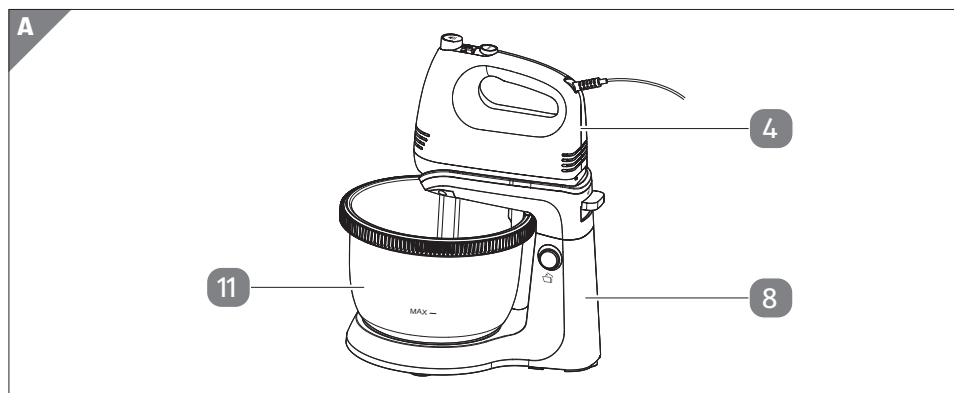
A szakszerűtlen használat a termék károsodását okozhatja.

- Ne használja a terméket folyamatos üzemmódban. Az ajánlott leghosszabb üzemidő 10 perc. Minden használat után iktasson be egy 20 perces szünetet a termék szobahőmérsékletre hűtése céljából. Ennél hosszabb idejű használat esetén fennáll a termék túlmelegedésének veszélye.
- A termék kizárólag háztartási használatra való.
- A termék használata előtt gondoskodjon arról, hogy minden alkatrész teljesen a helyére kattanjon.
- Ne próbálkozzon a termék reteszelő szerkezetének kioldásával.
- Ne használja egyszerre a különböző funkciót betöltő keverőszárazakat (habverő, pépesítő keverő és dagasztószár).
- Soha ne használja a terméket függöny, fal mellett, szekrény alatt vagy gyúlékony anyagok közelében.

-
- A terméket könnyen hozzáférhető, vízszintes, száraz, stabil munkafelületen használja. Ne tegye a terméket olyan felületre, amely felforrósodhat, például tűzhelylapra vagy gáztűzhely közelébe.
 - Ne használja a terméket gyúlékony gáz környezetében vagy szélsőséges hőmérsékletnek, víznek, ill. magas páratartalomnak kitéve.
 - Ne töltse túl a keverőtálat, mert túlmelegedhet vagy meghibásodhat a termék motorja. A keverőtálat csak a MAX jelölésig szabad feltölteni.
 - Ne üzemeltesse üresen (hozzávalók behelyezése nélkül) a terméket, mert túlmelegedhet.
 - Ne tegye a terméket a munkafelület szélére.
 - Ne használja a terméket és mellékelt tartozékait a termék repedése, sérülése vagy deformálódása esetén.
 - Ne végezzen semmilyen módosítást a terméken.
 - Tisztítás előtt válassza le a keverőszárákat a termékről.
 - Ne használja a terméket elzárt szellőzőnyílással vagy puha felületre téve (pl. ágyon, heverőn), mert ezzel elzárhatja a szellőzőnyílásokat. Mindig tisztítsa meg a szellőzőnyílást az elzáródást okozó szösztől, hajtól, egyéb anyagoktól.

Termékleírás

A terméket élelmiszer elkészítésének segédeszközeként terveztük. Különböző keverőszárakkal pl. tészták dagaszthatók, tojás keverhető össze vagy tejszínhab verhető fel.



A termék teljesen automatikusan működik, ha a főegységet **4** a talprésszel **8** és a keverőtállal **11** együtt használják. Ekkor az egyenletes eredmény érdekében a keverőtál forog (lásd **A ábra**).

A főegység ezen kívül kézi mixerként is használható.

Első használatba vétel

A termék és a csomag tartalmának ellenőrzése

ÉRTEŚÍTÉS!

Meghibásodás veszélye!

Ha a csomagolást figyelmetlenül, éles késsel vagy más hegyes tárggyal nyitja ki, akkor a termék könnyen megsérülhet.

Ezért a csomagolás kinyitásakor nagyon óvatosan járjon el.

1. Vegye ki a terméket a csomagolásból.
2. Ellenőrizze a csomag hiánytalanságát (lásd „A csomag tartalma” c. fejezetet).
3. Ellenőrizze, hogy nem láthatók-e sérülések a terméken vagy bármely alkatrészén. Amennyiben igen, ne használja a terméket. Forduljon a garancianyújtóhoz a jótál-lási tájékoztatón megadott módon.

Alaptisztítás

1. Távolítsa el a csomagolóanyagot és az összes védőfóliát.
2. Az első használat előtt tisztítsa meg a termék minden részét a „Tisztítás és ápolás” című fejezetben leírtak szerint.

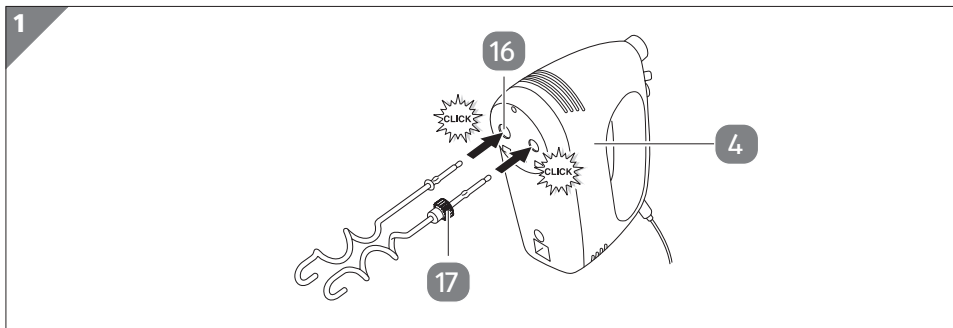
A termék összeszerelése



Sérülésveszély!

A termék rendeltetésellenes használata sérülést okozhat.

- Ügyeljen arra, hogy a talprész stabil, vízszintes felületen álljon.
 - Szerelés közben ne csatlakoztassa a főegységet a csatlakozóaljzatra.
 - Óvatosan járjon el a talprészhez kialakított tartó lehajtásakor, mert véletlenül beszorulhat az ujjá vagy a keze.
1. Helyezze a talprészt **8** vízszintes, stabil felületre, és rögzítse a vákuumlábakkal **9**. Győződjön meg róla, hogy a sebességszabályozó **2** a **0** (kikapcsolt) állásban van.
 2. Tartsa megnyomva a tartó reteszelő gombját **7** a tartó **5** kioldásához. Ezután hajtsa fel a tartót, míg kattánó hangot kiadva stabilan nem rögzül, és a gomb visza nem ugrik eredeti helyzetébe.
 3. Helyezze a keverőtálat **11** szorosan a táltartóba **10**, és tartsa nyomva a kioldó gombot **6** a főegységnek a tartóról való leválasztásához.

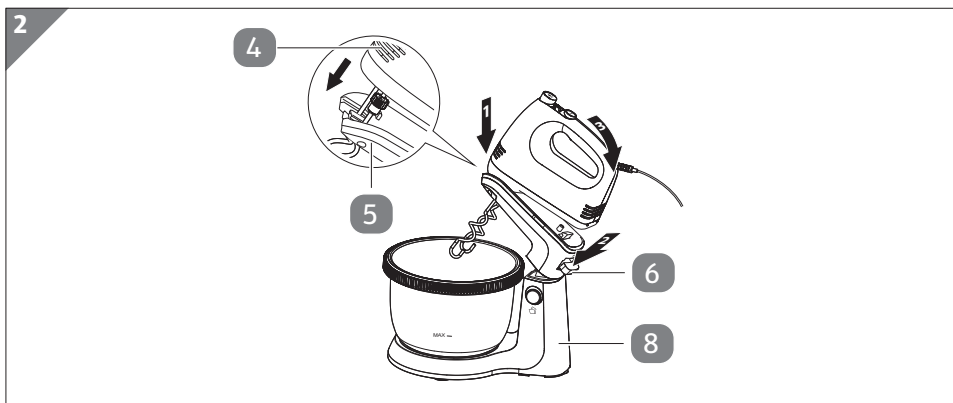


16 Befogatónyílások

17 Fogaskoszorú

4. Rögzítse a kívánt keverőszárat **12/13/14** a főegység **4** befogatónyílásaiba **16** helyezve, míg kattánó hangot kiadva stabilan nem rögzülnek (lásd **1 ábra**).

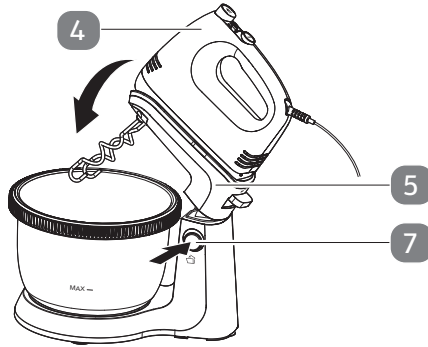
- Lásd „A keverőszárok áttekintése” c. fejezetet.
- Ügyeljen arra, hogy a keverőszár a fogaskoszorúval **17** együtt megfelelően rögzüljön a főegység kisebb befogatónyílásában.
- Ne használjon egyszerre különböző keverőszárat.



5. Rögzítse a főegységet **4** újra a tartóhoz **5**. Ehhez enyhén döntse előre a főegységet, és helyezze először az elülső, majd a hátsó részét a talprészre **8**. Tartsa nyomva a kioldó gombot **6**, míg a főegység teljesen fel nem fekszik (lásd **2 ábra**).

Engedje fel a kioldó gombot a főegység rögzítéséhez. Feltétlenül ellenőrizze a megfelelő rögzítettséget, és ügyeljen arra, hogy a főegység elöl és hátul megfelelően a helyére kattanjon.

3



6. Nyomja meg a tartó reteszelő gombját **7**, majd óvatosan engedje le a főegységet **4**, míg a tartó **5** kattánót hangot kiadva stabilan nem rögzül, és a gomb vissza nem ugrik eredeti helyzetébe (lásd **3 ábra**).
7. Helyezze a főegység hálózati kábelét a csatlakozóaljzatba. A termék most már használatra kész.

A keverőszárak áttekintése

Eszköz	Használat
Habverő 12	Tejszín, tojásfehérje habbá veréséhez, tojás, majonéz vagy tészta feleréséhez használja ezt a kiegészítőt, ha levegőt kell az anyagba vinni.
Dagasztószár 13	Masszívabb keverékek, pl. kenyértészta, pizza vagy süteménytészta, péksütemény-, ill. száraztészta keverésére és dagasztására, ill. darált hús összekeverésére használja ezt a kiegészítőt.
Pépesítő keverő 14	Átlagos, ill. laza sütemény- és piskótatészta keveréséhez vagy hozzávalók összekeveréséhez használja ezt a kiegészítőt.

Kezelés

ÉRTESÍTÉS!

Meghibásodás veszélye!

A szakszerűtlen használat a termék károsodását okozhatja.

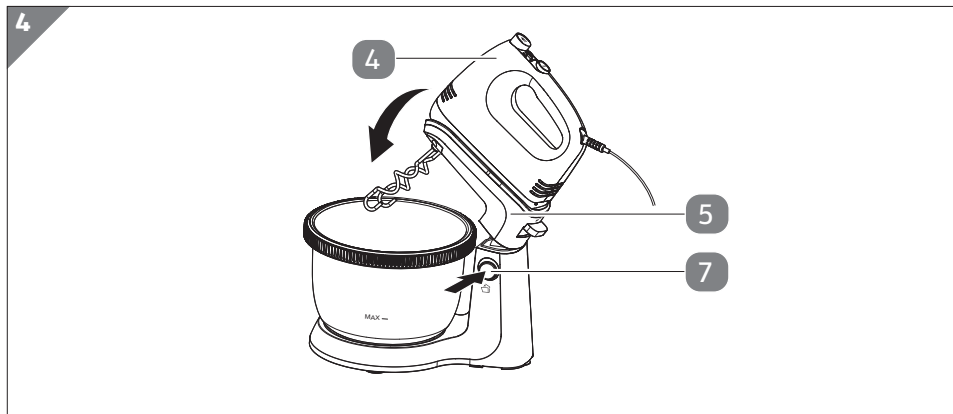
- Ne használja a terméket folyamatos üzemmódban. Az ajánlott leghosszabb üzemidő 10 perc. Minden használat után iktason be egy 20 perces szünetet a termék szobahőmérsékletre hűtése céljából. Ennél hosszabb idejű használat esetén fennáll a termék túlmelegedésének veszélye.
- Ne töltsen túl a keverőtálat, mert túlmelegedhet vagy meghibásodhat a termék motorja. A keverőtálat csak a MAX jelölésig szabad feltölteni.
- Keverés előtt feltétlenül távolítsa el a gyümölcsmagot, és a húsból a csontot, mert megrongálhatja a keverőszárat.



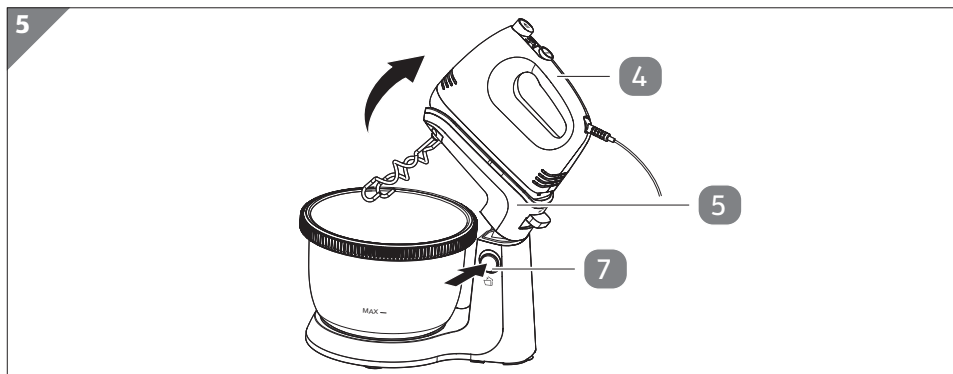
- A hűtött hozzávalókat, pl. vaját, tojást összekeverés előtt melegítse szobahőmérsékletűre.
- Alacsony sebességfokozattal kezdjen, majd fokozatosan növelje.
- Lehet, hogy időnként ki kell kapcsolnia a terméket. Ilyenkor a leállt termék tartóját hajtsa fel, és a keveréket műanyag spatulával a keverőtál szélétől a közepe felé haladva tolja vissza.

Használat talprésszel

1. Szerelje össze a terméket az előírásoknak megfelelően. Lásd „A termék összeszerelése” c. fejezet 1–5. lépéseit.
2. Adagolja a hozzávalókat a receptnek megfelelően a keverőtálba **11**, és ügyeljen arra, hogy a keverőtál megfelelően be legyen helyezve a táltartóba **10**. A keverési folyamat alatt a keverőtál a táltartón forog, ha a főegység **4** fel van szerelve a talpréssze **8**.



3. Nyomja meg a tartó reteszelő gombját **7**, majd óvatosan engedje le a főegységet **4**, míg a tartó **5** kattánót hangot kiadva stabilan nem rögzül, és a gomb vissza nem ugrik eredeti helyzetébe (lásd **4 ábra**).
4. Helyezze a főegység hálózati kábelét a csatlakozójzatba.
5. Alacsony sebességfokozattal kezdjen, majd a sebességszabályozót **2** fokozatosan állítsa a kívánt (1-5.) sebességfokozatra.
Rövid, impulzusszerű üzemeltetéshez nyomja meg a Turbó gombot **3**. A Turbó gomb teljesítménye az **5**. sebességfokozatnak felel meg (lásd az „Ajánlott sebességbeállítások” c. fejezetet).
6. Állítsa a sebességszabályozót a keverés befejezése után a **0** (kikapcsolt) állásba, és húzza ki a hálózati kábelt.



7. Nyomja meg a tartó reteszelő gombját **7** a tartó **5** kinyitásához. Ezután hajtsa fel a főegységet **4**, míg a tartó kattánót hangot kiadva stabilan nem rögzül, és a gomb vissza nem ugrik eredeti helyzetébe (lásd **5 ábra**). Vegye ki a keverőtálat **11** a táltartóból.
Nyomja meg a kioldó gombot **6**, hogy leválassza a főegységet a tartóról.

8. Nyomja meg a kidobógombot **1**, hogy leválassza a keverőszárakat **12/13/14** a főegységről. A keverőszárakat csak a sebességszabályozó **0** (kikapcsolt) állásban távolítsa el, ha a keverőszárak leálltak.
9. Húzza ki a hálózati kábelt a csatlakozóaljzatból.
10. Használat után minden alkatrészt alaposan tisztítsa meg. Részletekért lásd a „Tisztítás és ápolás” c. fejezetet.

Talprész nélküli használat

A főegységet **4** különálló készülékként is használhatja, a talprész **8** felszerelése nélkül.

1. Tartsa nyomva a kioldó gombot **6** a főegységnek a tartóról **5** való leválasztásához.
2. Rögzítse a kívánt keverőszárakat **12/13/14** a főegység befogatónyílásaiba **16** helyezve, míg kattánó hangot kiadva stabilan nem rögzülnek (lásd **1 ábra**).
 - Lásd „A keverőszárak áttekintése” c. fejezetet.
 - Ne használjon egyszerre különböző keverőszárakat.
3. Helyezze a főegység hálózati kábelét a csatlakozóaljzatba. A termék most már használatra kész.

Ajánlott sebességbeállítások

A sebességfokozatot a sebességszabályozó **2** és a Turbó gomb **3** segítségével tudja beállítani. Alacsony sebességhez az 1–2. sebességfokozatot, közepes sebességhez a 3–4. fokozatot, nagy sebességhez az 5. fokozatot válassza. Ehhez kapcsolódó további információkat az alábbi, ajánlott sebesség-beállításokat tartalmazó táblázatban talál.

Sebesség	Funkció	Legjobban alkalmazható...
0	Ki	A termék ki van kapcsolva.
1	Elkeverés	Puha vagy száraz hozzávalók keverése.
2	Keverés	Folyékony hozzávalók és salátaöntetek elkeveréséhez.
3	Habarás	Sütemény vagy kenyértészta kikeveréséhez.
4	Felverés	Tojás, süteményhez való cukormáz, tejszínhab stb. felveréséhez.
5	Kikeverés	Vaj finom habbá, cukor desszerthez való kikeveréséhez stb.
Turbó gomb	Impulzus	Köztes keverés (pl. hozzávalók bekeverése kész tésztába, rövid keveréssel).

Receptek

Sütemény

Hozzávalók:

- Tojás: 3 darab
- (80 %-os zsírtartalmú) vaj: 150 g
- Fehér cukor: 150 g
- Búzaliszt: 150 g
- Szárított élesztő: 3 g

Elkészítés:

1. Válassza szét a tojássárgát és a tojásfehérjét.
2. Tegye a tojásfehérjét a keverőtálba **11**. Helyezze fel a habverőket **12**, és járassa a terméket 2–3 percig az 5. sebességfokozaton.
3. Vágja fel a vajat 20 mm széles kockákra.
4. Tegye a keverőtálba a cukrot, a vajat és a tojássárgát. Helyezze fel a pépesítő keverőket **14**, és járassa a terméket 1,5–2,5 percig a 2. sebességfokozaton.
5. Vegye le a keverőtálat a táltartóról **10**. Tegye a búzalisztet és a szárított élesztőt a keverőtálba, és keverje össze a műanyag spatulával **15**.
6. A tésztát a 45 percig 180 °C-on sütőben felső és alsó lángon süsse meg.

Kenyér

Hozzávalók:

- Búzaliszt: 500 g
- Só: 7 g
- Fehér cukor: 14 g
- (80 %-os zsírtartalmú) vaj: 14 g
- Víz: 285 g
- Szárított élesztő: 5 g

Elkészítés:

1. Tegye a búzalisztet, a sót és a cukrot a keverőtálba.
2. Tegye az szárított élesztőt, a vajat és a vizet a keverőtálba.
3. Helyezze fel a dagasztószárákat **13**, és járassa a terméket 30–60 másodpercig az 1., majd 3,5–4,5 percig a 4. sebességfokozaton.
4. Pihentesse a tésztát 45 percig 35 °C-on.
5. A tésztát a 55 percig 180 °C-on sütőben felső és alsó lángon süsse meg.

MEGJEGYZÉS: Legfeljebb 500 g lisztet használjon. A túlzott lisztmennyiség a termék károsodását okozhatja.

Zavarok és hibaelhárítás

Olyan hibák esetén, amelyeket nem tud saját maga elhárítani, forduljon szervizközpontunkhoz. Az elérhetőségi adatokat a jótállási adatlap tartalmazza.

Probléma	Lehetséges ok	Megoldás
A termék nem működik.	Zavar van az áramellátásban.	Ügyeljen arra, hogy a termék szabályosan csatlakozzon a csatlakozóaljzatra, s kapjon áramot. Vigyázzon, hogy ne legyen hibás a csatlakozóaljzat. Másik készülék segítségével ellenőrizze, vagy használjon másik csatlakozóaljzatot.
A termék nem indul el.	A sebességszabályozó 2 a 0 állásban van.	Gondoskodjon róla, hogy a sebességszabályozó 1 és 5 közötti megfelelő állásban legyen.
A termék használat közben leáll.	Túlmelegedett a motor.	Ügyeljen arra, hogy ne legyen túltöltve a keverőtál 11 . Ha túl sok anyag van a keverőtálban, túlmelegedhet és elromolhat a motor. Ilyenkor kapcsolja ki a terméket, húzza ki a hálózati csatlakozót, és vegyen ki valamennyi tésztát a keverőtálból. Folytassa a munkát a tészta körülbelül fele mennyiségével. Utána külön dolgozza fel a többi részét.

Tisztítás és ápolás



Áramütés veszélye!

A termék szakszerűtlen használata áramütést okozhat.

- Tisztítás előtt mindig kapcsolja ki a terméket, és húzza ki a hálózati kábelt a csatlakozóaljzatból.
- Ne merítse a termék főegységét vízbe vagy más folyadékba.

ÉRTEŚÍTÉS!

Rövidzárlat veszélye!

A készülékházba beszivárgó víz vagy más folyadék rövidzárlatot okozhat.

- Ügyeljen arra, hogy se víz, se más folyadék ne kerüljön a készülékházba.

ÉRTEŚÍTÉS!

Meghibásodás veszélye!

A szakszerűtlen használat a termék károsodásához vezethet.

- Ne használjon agresszív tisztítószeret, fém- vagy műanyag sörteűű kefét, éles vagy fém tisztítóeszközt, például kést, kemény kaparót és más hasonló tárgyakat. Ezek ugyanis károsíthatják a felületet.
- Ne tisztítsa a termék főegységét és talprészét mosogatógépben, máskülönben az alkatrészek tönkremehetnek.

A fő egység és a talprész tisztítása

1. Kapcsolja ki a főegységet **4**, húzza ki a hálózati kábelt a csatlakozóaljzatból, és tisztítás előtt hagyja a terméket teljesen lehűlni.
2. Nedves ruhával törölje át a főegységet és a talprészt **8**.
3. Minden alkatrészt tiszta, puha törölkendővel gondosan töröljön szárazra.

A tartozékok tisztítása

1. Vegye le a tartozékokat (keverőtál **11**, keverőszárak **12**/**13**/**14**) a talprészből **8**, illetve a főegységről **4**.
2. A keverőtálat, a keverőszárakat és a műanyag spatulát **15** meleg vízzel és enyhe hatású tisztítószerrel tisztítsa.
3. Ezután minden alkatrészt alaposan öblítsen le tiszta vízzel.
4. Ezt követően tiszta, száraz ruhával törölje át a tartozékokat.



A keverőtál, a keverőszárak és a műanyag spatula mosogatógépben tisztíthatók.

Tárolás

Tárolás előtt minden alkatrésznek teljesen száraznak kell lennie.

- A terméket mindig száraz helyen tartsa.
- Óvja a terméket a közvetlen napsugárzástól.
- A terméket gyermekektől elzárva, biztonságos helyen tárolja.

Műszaki adatok

A fogyasztási cikk típusa:	SMB512
Áramellátás:	220–240 V~, 50 Hz
Fogyasztás:	300 W
Érintésvédelmi osztály:	II
Keverőtál úrtartalma:	3,4 l
Maximális üzemidő:	10 perc
Vezetékhoossz:	kb. 120 cm
Tömeg	
tartozékok nélkül:	1,98 kg
tartozékokkal:	2,19 kg
Méretek:	34,6 × 29,3 × 21 cm
Cikkszám:	814124

Hulladékkezelés

Csomagolás eltávolítása



A csomagolást szétválogatva tegye a hulladékba. A kartont és papírt a papír, a fóliát a műanyag szelektív hulladékgyűjtőbe tegye.

A termék leselejtezése

(Az Európai Unión belül alkalmazandó, illetve azokban az országokban, amelyekben szelektív hulladékgyűjtést alkalmaznak.)



A leselejtezett készülék nem kerülhet a háztartási hulladékok közé!

Amennyiben a termék használhatatlanná válik, a **törvény előírásai szerint minden felhasználó köteles a háztartási hulladéktól elkülöníteni** és leadni a legközelebbi gyűjtőállomáson. Így biztosítható a kidobott készülékek szakszerű újrahasznosítása, és elkerülhetők a környezetkárosító hatások. Ezért vannak ellátva az elektromos készülékek az itt látható jelöléssel.

Megfelelőségi nyilatkozat



Az EU-megfelelőségi nyilatkozatot kérje a jótállási adatlapon feltüntetett címtől.

QR kódokkal gyorsan és egyszerűen célba érni

Függetlenül attól, hogy **termékinformációkra**, **cserealkatrészekre** vagy **tartozékokra** van szüksége, vagy a **gyártói garanciát** vagy a **szervizhelyszínek** listáját szeretné megtekinteni vagy csak egy **videó útmutatót** nézne meg – QR kódunkkal mindezt könnyen megteheti.

Mi az a QR kód?

A QR (Quick Response – Gyors Válasz) kódok olyan grafikus kódok, amelyek egy okostelefon kamerával beolvashatók és amelyek pl. egy internet oldalra irányítják vagy elérhetőség adatokat tartalmaznak.

Előnyei: Nem kell begépelni az internet oldal URL webcímét vagy az elérhetőség adatokat!

Hogyan működik?

A QR kódok használatához olyan okostelefon szükséges, amely rendelkezik QR kódolvasóval és internetkapcsolattal is.*

A QR kód olvasót rendszerint ingyen letöltheti okostelefonja alkalmazásboltjából.

Próbálja ki most

Olvassa be okostelefonjával a következő QR kódot és tudjon meg többet a megvásárolt Aldi termékről.*

Az Aldi-szervíz oldala

Minden itt megadott információ elérhető a Aldi-szervíz oldaláról is; amelyet a következő weboldalról érhet el:
www.aldi-szervizpont.hu.



*A QR kód olvasó használata során az internetkapcsolatért a szolgáltatójával fennálló szerződés szerint fizetnie kell.



Származási hely: Kína
Gyártó:

Jaxmotech GmbH
Ostring 60
66740 Saarlouis
GERMANY

ÜGYFÉLSZOLGÁLAT

814124

Kérjük forduljon a magyarországi **ALDI**
áruházakhoz.

A FOGYASZTÁSI CIKK TÍPUSA:
SMB512

05/2022

3
ÉV
JÓTÁLLÁS