



Montageanleitung Navodila za montažo



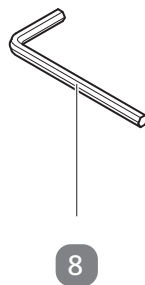
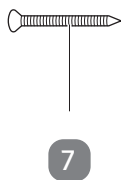
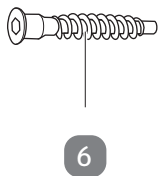
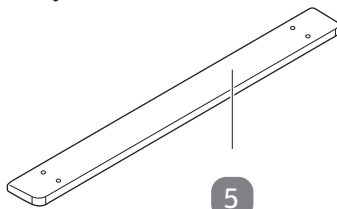
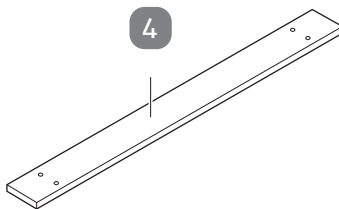
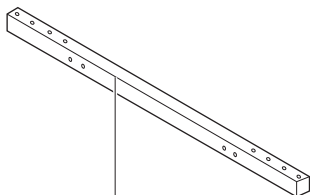
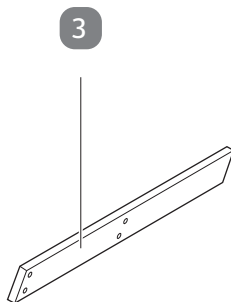
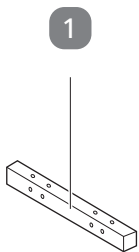
KINDERSITZGARNITUR

OTROŠKA SEDEŽNA GARNITURA



Deutsch 03
Slovensko.....17





Lieferumfang

- 1 Querstrebe, kurz, 2×
- 2 Querstrebe, lang, 2×
- 3 Tischbein, 4×
- 4 Brett, viereckig, 2×
- 5 Brett, abgerundet, 6×
- 6 Schraube M7 × 45, 16×
- 7 Schraube 3,5 × 45, 32×

Mitgelieferte Werkzeuge

- 8 Innensechskantschlüssel



Inhaltsverzeichnis

Lieferumfang	3
Mittelieferte Werkzeuge.....	3
Allgemeines	5
Montageanleitung lesen und aufbewahren.....	5
Bestimmungsgemäßer Gebrauch	5
Zeichenerklärung	6
Sicherheit	6
Hinweiserklärung.....	6
Allgemeine Sicherheitshinweise.....	6
Produktbeschreibung	9
Montage	9
Produkt und Lieferumfang prüfen	9
Grundreinigung	10
Montageschritte.....	10
Reinigung und Wartung	13
Reinigung.....	13
Wartung.....	13
Aufbewahrung.....	14
Technische Daten	14
Entsorgung	15
Verpackung entsorgen.....	15
Produkt entsorgen	15

WICHTIG, FÜR SPÄTERE BEZUGNAHME AUFBEWAHREN: SORGFÄLTIG LESEN!

Allgemeines

Montageanleitung lesen und aufbewahren



Diese Montageanleitung gehört zu dieser Kindersitzgarnitur (im Folgenden nur „Produkt“ genannt). Sie enthält wichtige Informationen zur Inbetriebnahme und Handhabung.

Lesen Sie die Montageanleitung, insbesondere die Sicherheitshinweise, sorgfältig durch, bevor Sie das Produkt montieren und einsetzen. Die Nichtbeachtung dieser Montageanleitung kann zu schweren Verletzungen oder zu Schäden am Produkt führen.

Die Montageanleitung basiert auf den in der Europäischen Union gültigen Normen und Regeln. Beachten Sie im Ausland auch landesspezifische Richtlinien und Gesetze.

Bewahren Sie die Montageanleitung für die weitere Nutzung auf. Wenn Sie das Produkt an Dritte weitergeben, geben Sie unbedingt diese Montageanleitung mit.

Bestimmungsgemäßer Gebrauch

Das Produkt ist ausschließlich zum Sitzen im Wohnbereich (z. B. auf dem Balkon, der Terrasse und im Garten) konzipiert. Es ist ausschließlich für den Privatgebrauch bestimmt und nicht für den gewerblichen Bereich geeignet.

Verwenden Sie das Produkt nur wie in dieser Montageanleitung beschrieben. Jede andere Verwendung gilt als nicht bestimmungsgemäß und kann zu Sachschäden oder sogar zu Personenschäden führen. Das Produkt ist kein Kinderspielzeug.

Der Hersteller oder Händler übernimmt keine Haftung für Schäden, die durch nicht bestimmungsgemäßen oder falschen Gebrauch entstanden sind.

Zeichenerklärung

Die folgenden Symbole werden in dieser Montageanleitung, auf dem Produkt oder auf der Verpackung verwendet.



Dieses Symbol gibt Ihnen nützliche Zusatzinformationen zur Montage oder zum Gebrauch.

Sicherheit

Hinweiserklärung

Die folgenden Symbole und Signalwörter werden in dieser Montageanleitung verwendet.



Dieses Signalsymbol/-wort bezeichnet eine Gefährdung mit einem mittleren Risikograd, die, wenn sie nicht vermieden wird, den Tod oder eine schwere Verletzung zur Folge haben kann.



Dieses Signalwort warnt vor möglichen Sachschäden.

Allgemeine Sicherheitshinweise



Verschluckungs- und Erstickungsgefahr!

Wenn Kinder Kleinteile verschlucken oder sich in der Verpackung verfangen, können sie ersticken.

- Halten Sie Kleinteile und die Verpackungsfolie von Kindern fern.
- Lassen Sie Kinder nicht mit der Verpackungsfolie spielen.
- Halten Sie Kinder während der Montage fern. Es sind Kleinteile enthalten.



Verletzungsgefahr!

Wenn Sie das Produkt unsachgemäß montieren oder verwenden, kann dies zu Verletzungen führen.

- Stellen Sie sicher, dass das Produkt ordnungsgemäß auf festem, stabilem und waagerechtem Untergrund aufgestellt ist. Alle Beine sollten immer den Boden berühren. Montieren Sie das Produkt nicht auf einem sich neigenden Untergrund.
- Das Produkt darf nur von fachkundigen Personen montiert werden.
- Das Produkt kann umkippen, wenn es zu stark oder einseitig belastet wird. Sorgen Sie für eine gleichmäßige Belastung.
- Steigen Sie nicht auf das Produkt bzw. stellen Sie sich nicht darauf und verwenden Sie es nicht als Steighilfe.
- Stellen Sie vor jedem Gebrauch sicher, dass das Produkt einen stabilen Stand hat, und kontrollieren Sie es. Die Sicherheit des Produkts kann nur gewährleistet werden, wenn es ordnungsgemäß montiert wurde und alle Verbindungen sicher sind.
- Kinder dürfen nicht mit dem Produkt spielen. Die Reinigung und die Wartung durch den Benutzer dürfen nicht von Kindern ohne Beaufsichtigung durchgeführt werden.
- Stellen Sie das Produkt nicht an einem Fenster auf. Kinder könnten das Produkt als Steighilfe benutzen und aus dem Fenster fallen, oder sich in Kordeln von Jalousien und Gardinen verfangen und strangulieren.
- Achten Sie auf offene Feuer und andere Hitzequellen in der Nähe des Produktes.
- Die maximale Belastbarkeit des Produkts beträgt 50 kg pro Bank und 50 kg für die Tischplatte. Bei Überbelastung kann das Produkt brechen, was zu Verletzungen führen kann.

HINWEIS!

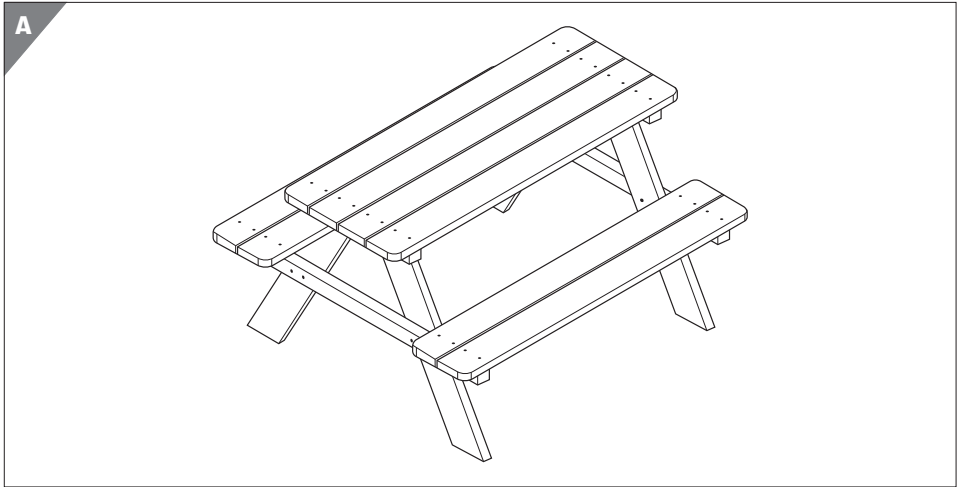
Beschädigungsgefahr!

Unsachgemäßer Umgang mit dem Produkt kann zu Beschädigungen des Produkts führen.

- Montieren Sie das Produkt auf einer ausreichend großen, kratzfesten Oberfläche. Decken Sie die Oberfläche des gewünschten Montageortes vor der Montage ggf. ab, um ein Zerkratzen der Oberfläche zu verhindern.
- Stellen Sie das Produkt nicht in der Nähe von oder vor offenen Flammen, Heizgeräten, Öfen oder anderen heißen Gegenständen auf. Von Feuer fernhalten.
- Um die Lebensdauer des Produkts zu maximieren, legen Sie nachts sowie bei längerer Nichtbenutzung eine Abdeckung über das Produkt.
- Versuchen Sie niemals, das Produkt zu reinigen, indem Sie es in Wasser tauchen, und reinigen Sie es nicht mit einem Dampfreiniger. Andernfalls könnte das Produkt beschädigt werden.
- Überprüfen Sie regelmäßig die Stabilität aller Verbindungen und ziehen Sie die Schrauben nach. Ziehen Sie die Schrauben nicht zu fest an, da dies den Rahmen unnötig belastet.
- Wenn das Produkt umgestellt wird, stellen Sie sicher, dass es von 2 Erwachsenen angehoben wird. Ziehen Sie das Produkt nicht, da dies zur Beschädigung des Produkts führen kann.
- Verwenden Sie das Produkt nicht mehr, wenn die Komponenten des Produkts gerissen, gebrochen oder deformiert sind. Ersetzen Sie beschädigte Teile nur durch entsprechende Originalersatzteile.

Produktbeschreibung

Das Produkt ist ausschließlich zum Sitzen im Wohnbereich (z. B. auf dem Balkon, der Terrasse und im Garten) konzipiert.



Montage

Produkt und Lieferumfang prüfen

HINWEIS!

Beschädigungsgefahr!

Wenn Sie die Verpackung unvorsichtig mit einem scharfen Messer oder anderen spitzen Gegenständen öffnen, kann das Produkt schnell beschädigt werden.

- Gehen Sie beim Öffnen sehr vorsichtig vor.
- 1. Nehmen Sie die Einzelteile des Produkts aus der Verpackung.
- 2. Prüfen Sie, ob die Lieferung vollständig ist (siehe Kapitel „Lieferumfang“).
- 3. Kontrollieren Sie, ob die Einzelteile des Produkts Schäden aufweisen. Ist dies der Fall, montieren und benutzen Sie das Produkt nicht. Wenden Sie sich wie auf der Garantiekarte beschrieben an den Garantiegeber.

Grundreinigung

1. Entfernen Sie das Verpackungsmaterial und sämtliche Schutzfolien.
2. Reinigen Sie vor der erstmaligen Benutzung alle Teile des Produkts wie im Kapitel „Reinigung und Wartung“ beschrieben.

Montageschritte

HINWEIS!

Beschädigungsgefahr!

Unschlagmäßiger Umgang mit dem Produkt kann zu Beschädigungen des Produkts oder zu Sachschäden führen.

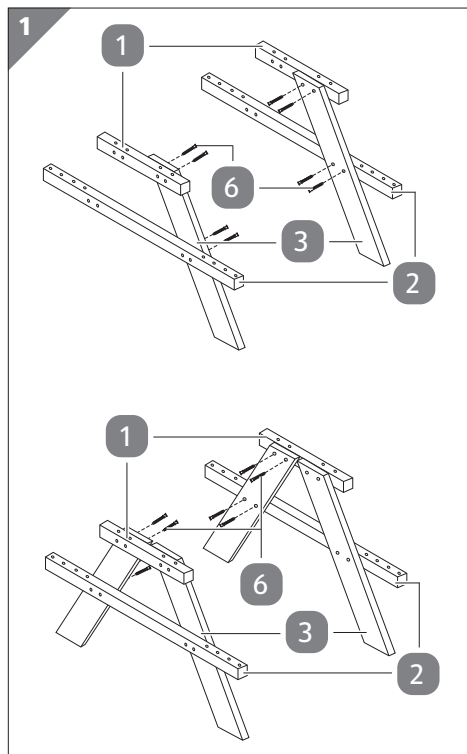
- Montieren Sie das Produkt auf einer weichen und sauberen Unterlage. Legen Sie ggf. eine Decke o. Ä. unter, damit die Oberflächen nicht zerkratzt oder beschädigt werden können.
- Gehen Sie bei der Montage des Produkts sorgfältig vor und halten Sie sich an die Montageanleitung.

Montieren Sie das Produkt mithilfe der folgenden Anweisungen und grafischen Darstellungen.



- Der beiliegende Innensechskantschlüssel **8** ist für die Montage erforderlich.
- Stellen Sie bei der Montage sicher, dass alle Schrauben zunächst lose angezogen sind, und ziehen Sie erst nach Abschluss der Montage alle Schrauben vollständig fest.

Schritt 1.1: Rahmen montieren



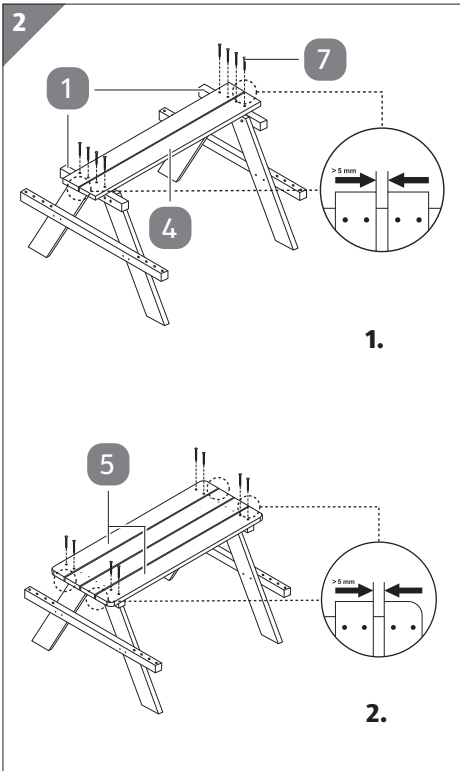
- Befestigen Sie die Tischbeine **3** mit den Schrauben M7 × 45 **6** an den Querstreben **1** und **2** (siehe **Abb. 1**).

Achten Sie dabei darauf, die Bohr-
löcher aneinander auszurichten.

Schritt 1.2: Tischplatte montieren

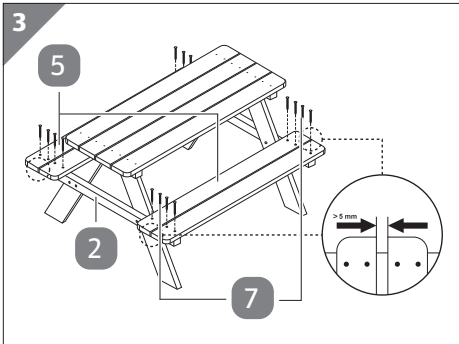


Achten Sie auf die korrekte Ausrichtung der Bohrlöcher. Bei korrektem Vorgehen befindet sich eine Lücke von <5 mm zwischen den Brettern.



1. Befestigen Sie die viereckigen Bretter **4** mit den Schrauben $3,5 \times 45$ **7** mittig an der kurzen Querstrebe **1** (siehe Schritt 1 in **Abb. 2**).
2. Befestigen Sie 2 der abgerundeten Bretter **5** mit den Schrauben $3,5 \times 45$ links und rechts der viereckigen Bretter an der kurzen Querstrebe (siehe Schritt 2 in **Abb. 2**).

Schritt 1.3: Sitzflächen montieren



- Befestigen Sie die restlichen abgerundeten Bretter **5** mit den Schrauben $3,5 \times 45$ **7** an den langen Querstreben **2** (siehe **Abb. 3**). Achten Sie auf die korrekte Ausrichtung der Bohrlöcher. Bei korrektem Vorgehen befindet sich eine Lücke von <5 mm zwischen den Brettern.

Reinigung und Wartung

HINWEIS!

Beschädigungsgefahr!

Unsachgemäßer Umgang mit dem Produkt kann zu Beschädigungen des Produkts führen.

- Verwenden Sie keine aggressiven Reinigungsmittel, Bürsten mit Metall- oder Nylonborsten sowie keine scharfen oder metallischen Reinigungsgegenstände wie Messer, harte Spachtel und dergleichen. Diese können die Oberflächen beschädigen.

Reinigung

1. Wischen Sie das Produkt mit einem feuchten Tuch ab.
2. Lassen Sie anschließend das Produkt vollständig trocknen.

Wartung

- Prüfen Sie regelmäßig alle Schraubverbindungen und ziehen Sie sie gegebenenfalls nach. Lose Schraubverbindungen führen zur Beeinträchtigung der Sicherheit und es besteht Verletzungsgefahr.

Aufbewahrung

HINWEIS!

Beschädigungsgefahr!

Wenn Sie das Produkt an einem feuchten Ort aufbewahren, kann sich an den Schrauben Rost bilden. Dadurch kann die Funktionalität oder Tragfähigkeit des Produkts dauerhaft und irreparabel beeinträchtigt werden.

- Vermeiden Sie Staub, Wasser, Feuchtigkeit, Frost, extreme Temperaturen, hohe Luftfeuchte und direktes Sonnenlicht.
- Decken Sie das Produkt mit einer wasserdichten Abdeckung ab, wenn schwerer oder dauerhafter Regen oder Schneefall vorhergesagt ist. Stellen Sie jedoch eine gute Belüftung um das Produkt herum sicher, auch wenn es abgedeckt ist.

Vor der Aufbewahrung müssen alle Teile vollständig trocken sein.

- Bewahren Sie das Produkt immer an einem trockenen Ort auf.
- Schützen Sie das Produkt vor direkter Sonneneinstrahlung.
- Bewahren Sie das Produkt so auf, dass es für Kinder unzugänglich ist.

Technische Daten

Modell:	822267
Anzahl der Sitzflächen:	2 pro Seite
Maximale Belastbarkeit:	50 kg pro Bank 50 kg pro Tischplatte
Gesamtabmessungen (B × T × H):	ca. 89 × 79 × 50 cm
Geeignet für Altersgruppe:	3–6 Jahre
Entspricht Standard:	EN 17191:2021
Artikelnummer:	822267

Entsorgung

Verpackung entsorgen

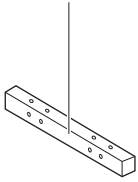


Entsorgen Sie die Verpackung sortenrein. Geben Sie Pappe und Karton zum Altpapier, Folien in die Wertstoffsammlung.

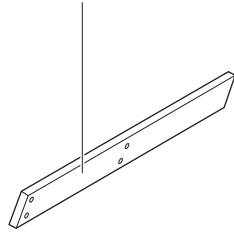
Produkt entsorgen

- Entsorgen Sie das Produkt entsprechend den in Ihrem Land gültigen Gesetzen und Bestimmungen.

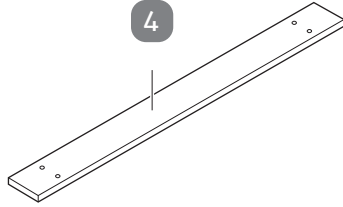
1



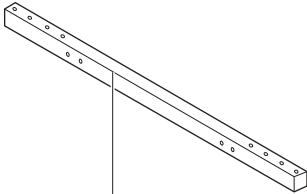
3



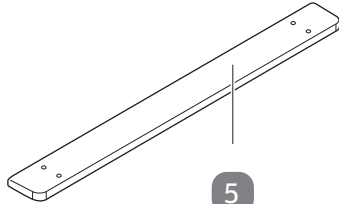
4



2



5



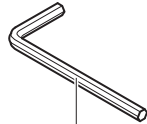
6



7



8



Vsebina kompleta

- 1 Prečka, kratka, 2×
- 2 Prečka, dolga, 2×
- 3 Noga mize, 4×
- 4 Deska, pravokotna, 2×
- 5 Deska, zaobljena, 6×
- 6 Vijak M7 × 45, 16×
- 7 Vijak 3,5 × 45, 32×

Priložena orodja

- 8 Inbus ključ



Kazalo

Vsebina kompleta	17
Priložena orodja	17
Splošno	19
Preberite navodila za montažo in jih shranite	19
Namenska uporaba.....	19
Razlaga znakov	20
Varnost	20
Razlaga napotkov	20
Splošni varnostni napotki.....	20
Opis izdelka	23
Montaža	23
Preverite izdelek in vsebino kompleta	23
Osnovno čiščenje	24
Koraki montaže	24
Čiščenje in vzdrževanje.....	27
Čiščenje	27
Vzdrževanje	27
Shranjevanje.....	28
Tehnični podatki	28
Odlaganje med odpadke	29
Odlaganje embalaže med odpadke	29
Odlaganje izdelka med odpadke	29

POMEMBNO, SHRANITE ZA POZNEJŠO UPORABO: SKRIBNO PREBERITE!

Splošno

Preberite navodila za montažo in jih shranite



Ta navodila za montažo spadajo k tej otroški sedežni garnituri (v nadaljevanju imenovana samo „izdelek“). Vsebujejo pomembne informacije o začetku uporabe in ravnanju z izdelkom.

Preden začnete sestavljati in uporabljati izdelek, natančno in v celoti preberite navodila za montažo, zlasti varnostne napotke. Zaradi neupoštevanja teh navodil za montažo lahko pride do hudih telesnih poškodb ali škode na izdelku.

Navodila za montažo temeljijo na standardih in predpisih, ki veljajo v Evropski uniji. V tujini upoštevajte tudi predpise in zakone posamezne države.

Navodila za montažo shranite za poznejšo rabo. Če izdelek izročite tretjim osebam, jim hkrati z njim obvezno izročite ta navodila za montažo.

Namenska uporaba

Izdelek je zasnovan izključno za sedenje v bivalnih prostorih (npr. na balkonu, terasi in vrtu). Namenjen je izključno za zasebno uporabo in ni primeren za poslovne namene.

Izdelek uporabljajte samo na način, opisan v teh navodilih za montažo. Kakršna koli drugačna uporaba velja za nenamensko in lahko povzroči materialno škodo ali celo poškodbe oseb. Izdelek ni igrača.

Izdelovalec ali prodajalec ne prevzemata nobenega jamstva za škodo, nastalo zaradi nenamenske ali napačne uporabe.

Razlaga znakov

V navodilih za montažo, na izdelku ali embalaži so uporabljeni naslednji simboli.



Ta simbol podaja koristne dodatne informacije o montaži ali uporabi.

Varnost

Razlaga napotkov

V navodilih za montažo se uporabljajo naslednji simboli in opozorilne besede.

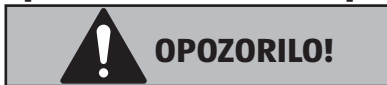


Ta opozorilni simbol/opozorilna beseda označuje nevarnost s srednjo stopnjo tveganja, zaradi katere lahko, če se ji ne izognemo, pride do smrti ali težjih telesnih poškodb.

OBVESTILO!

Ta opozorilna beseda opozarja na možnost materialne škode.

Splošni varnostni napotki



Nevarnost zaužitja in zadužitve!

Če otroci pogoltnejo majhne dele ali se zapletejo v embalažo, se lahko zadušijo.

- Otrokom ne pustite v bližino majhnih delov ali embalažne folije.
- Otrokom ne dovolite, da bi se igrali z embalažno folijo.
- Poskrbite, da otroci med montažo izdelka ne bodo v bližini. Vsebuje majhne dele.

**OPOZORILO!****Nevarnost telesnih poškodb!**

Če izdelek montirate ali uporabljate na nepravilen način, lahko to privede do telesnih poškodb.

- Prepričajte se, da je izdelek pravilno postavljen na trdni, stabilni in vodoravni podlagi. Vse noge se morajo vedno dotikati tal. Izdelka ne montirajte na podlagi, ki se nagiba.
- Izdelek smejo montirati samo strokovnjaki.
- Izdelek se lahko prevrne, če ga obremenite premočno ali samo na eni strani. Poskrbite za enakomerno obremenitev.
- Ne plezajte na izdelek oz. ne stopajte nanj in ga ne uporabljajte kot pripomoček pri vzpenjanju.
- Pred vsako uporabo se prepričajte, da ima izdelek stabilno stojišče in ga preverite. Varnost izdelka je mogoče zagotoviti samo, če je bil pravilno montiran in če so vsi spoji varni.
- Otroci se ne smejo igrati z izdelkom. Uporabniškega vzdrževanja in čiščenja otroci ne smejo opravljati brez nadzora.
- Izdelka ne postavljajte ob okno. Otroci bi lahko izdelek uporabili kot pripomoček za vzpenjanje in padli skozi okno, ali pa se zapletli v vrvice žaluzij in zaves in se zadavili.
- Pazite na odprt ogenj in druge vire toplote v bližini izdelka.
- Največja nosilnost izdelka znaša 50 kg na posamezno klop in 50 kg za mizno ploščo. Pri preobremenitvi se lahko izdelek zlomi, zaradi česar lahko pride do telesnih poškodb.

OBVESTILO!

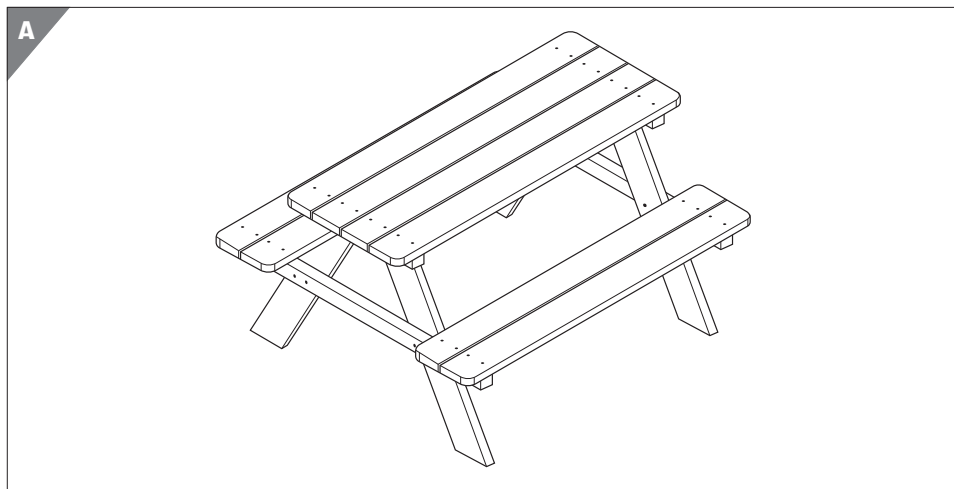
Nevarnost poškodb!

Nepravilno ravnanje z izdelkom lahko izdelek poškoduje.

- Izdelek montirajte na ustrezno veliki in trpežni podlagi. Površino zelenega mesta montaže pokrijte, da preprečite praske na površini.
- Izdelka ne postavljajte v bližini odprtega ognja, grelnih naprav, peči ali drugih vročih predmetov. Ne približujte ga ognju.
- Za podaljšanje življenjske dobe izdelka ga ponoči ali pri daljši neuporabi prekrijte s pokrivalom.
- Izdelka nikoli ne poskušajte čistiti s potapljanjem v vodo in parnimi čistilniki. V nasprotnem primeru lahko izdelek poškodujete.
- Redno preverjajte stabilnost vseh spojev in po potrebi vijake naknadno privijte. Vijakov ne privijte premočno, saj s tem po nepotrebnem obremenite okvir.
- Če izdelek predstavite, zagotovite, da ga dvigneta 2 odrasli osebi. Izdelka ne vlecite, ker bi s tem lahko izdelek poškodovali.
- Izdelka ne uporabljajte več, če so sestavni deli izdelka razpokani, zlomljeni ali preoblikovani. Poškodovane sestavne dele zamenjajte le z ustreznimi originalnimi nadomestnimi deli.

Opis izdelka

Izdelek je zasnovan izključno za sedenje v bivalnih prostorih (npr. na balkonu, terasi in vrtu).



Montaža

Preverite izdelek in vsebino kompleta

OBVESTILO!

Nevarnost poškodb!

Če embalažo neprevidno odprete z ostrim nožem ali drugimi koničastimi predmeti, lahko hitro poškodujete izdelek.

- Embalažo odpirajte zelo previdno.
- 1. Vzemite posamezne dele izdelka iz embalaže.
- 2. Preverite, ali so v kompletu vsi deli (glejte poglavje „Vsebina kompleta“).
- 3. Preverite, ali so posamezni deli izdelka morda poškodovani. Če so, izdelka ne montirajte in ga ne uporabljajte. Obrnite se na izdajatelja jamstva, kot je opisano na garancijskem listu.

Osnovno čiščenje

1. Odstranite embalažo in vso zaščitno folijo.
2. Pred prvo uporabo očistite vse dele izdelka, kot je opisano v poglavju „Čiščenje in vzdrževanje“.

Koraki montaže

OBVESTILO!

Nevarnost poškodb!

Neppravilno ravnanje z izdelkom lahko privede do poškodb izdelka ali materialne škode.

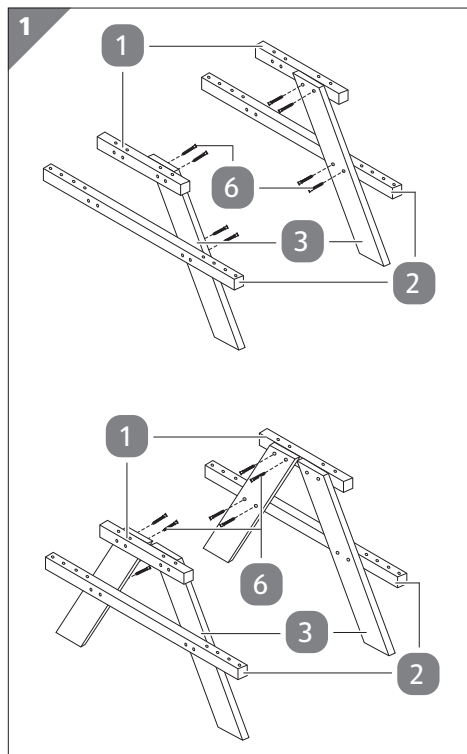
- Izdelek sestavljajte na mehki in čisti podlagi. Po potrebi pod izdelek položite odejo ali podoben predmet, da se površine ne opraskajo ali poškodujejo.
- Izdelek sestavljajte pazljivo in upoštevajte navodila za montažo.

Izdelek sestavljajte s pomočjo sledečih navodil in grafičnih prikazov.



- Priloženi inbus ključ **8** je potreben za montažo.
- Pri montaži se prepričajte, da so vsi vijaki najprej rahlo priviti in šele po končani montaži privijte vse vijake do konca.

Korak 1.1: Montaža ogrodja

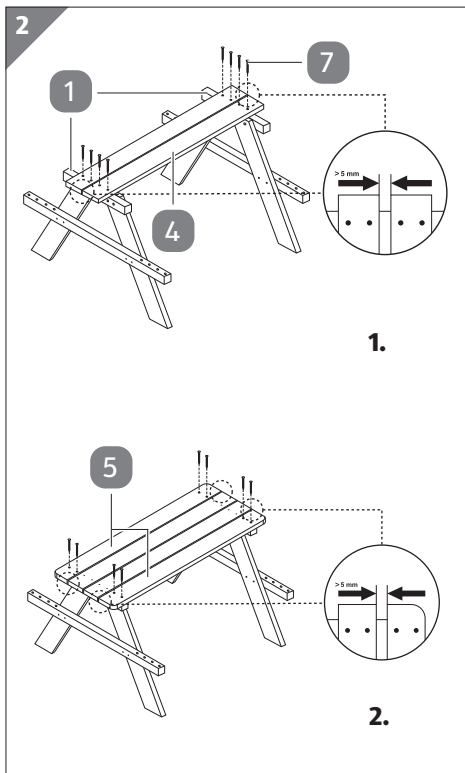


- Pritrdite noge mize (3) z vijaki M7 × 45 (6) na prečki (1) in (2) (glejte sl. 1). Pri tem pazite, da odprtine poravnate drugo ob drugo.

Korak 1.2: Montaža mizne plošče

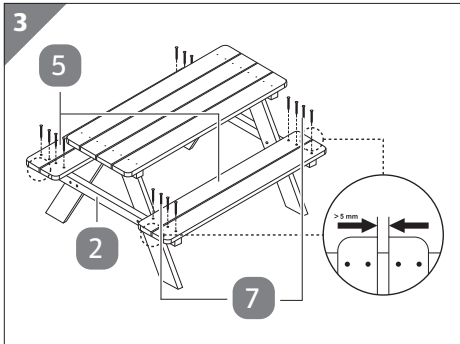


Pazite na pravilno poravnanos odprtin. Pri pravilnem postopku je med deskami luknja <math>< 5\text{ mm}</math>.



1. Pritrdite pravokotni deski **4** z vijaki $3,5 \times 45$ **7** sredinsko na kratko prečko **1** (glejte 1. korak na **sl. 2**).
2. Pritrdite 2 zaobljeni deski **5** z vijaki $3,5 \times 45$ levo in desno od pravokotnih desk na kratko prečko (glejte 2. korak na **sl. 2**).

Korak 1.3: Montaža sedežnih površin



- Pritrdite preostale zaobljene deske **5** z vijaki $3,5 \times 45$ **7** na dolge prečke **2** (glejte sl. 3). Pazite na pravilno poravnano odprtino. Pri pravilnem postopku je med deskami luknja < 5 mm.

Čiščenje in vzdrževanje

OBVESTILO!

Nevarnost poškodb!

Neppravilno ravnanje z izdelkom lahko izdelek poškoduje.

- Pri čiščenju ne uporabljajte agresivnih čistilnih sredstev, krtač s kovinskimi ali najlonskimi ščetinami ter ostrih ali kovinskih pripomočkov za čiščenje, kot so noži, trde lopatice in podobno. Omenjene snovi lahko poškodujejo površine.

Čiščenje

1. Izdelek obrišite z vlažno krpo.
2. Nato počakajte, da se izdelek povsem posuši.

Vzdrževanje

- Redno preverjajte vse vijačne spoje in jih po potrebi zategnite. Zaradi zrahljanih vijačnih spojev se zmanjša varnost in obstaja nevarnost telesnih poškodb.

Shranjevanje

OBVESTILO!

Nevarnost poškodb!

Če izdelek shranite v vlažnem prostoru, lahko na vijakih nastane rja. S tem trajno in nepopravljivo oslabite funkcionalnost ali nosilnost izdelka.

- Ležalnika ne izpostavljajte prahu, vodi, vlagi, zmrzali, ekstremnim temperaturam, visoki zračni vlagi in neposredni sončni svetlobi.
- Če je napovedan močan ali dolgotrajen dež oz. sneg, pokrijte izdelek z vodotesnim pokrivalom. Vsekakor pa poskrbite za dobro zračenje tudi, ko je ležalnik pokrit.

Pred shranjevanjem morajo biti vsi deli povsem suhi.

- Izdelek vedno hranite v suhem prostoru.
- Izdelek zaščitite pred neposredno sončno svetlobo.
- Izdelek hranite tako, da otrokom ni dostopen.

Tehnični podatki

Izdelek:	822267
Število sedežev:	2 na posamezno stran
Največja nosilnost:	50 kg na posamezno klop 50 kg na posamezno mizno ploščo
Skupne dimenzije (Š × G × V):	pribl. 89 × 79 × 50 cm
Primerno za starostno skupino:	3–6 let
Ustreza standardu:	EN 17191:2021
Številka izdelka:	822267

Odlaganje med odpadke

Odlaganje embalaže med odpadke



Embalažo zavržite med odpadke ločeno glede na vrsto materiala.
Lepenke in karton zavržite med odpadni papir, folije pa med odpadke za recikliranje.

Odlaganje izdelka med odpadke

- Izdelek zavržite v skladu s predpisi in zakoni, ki veljajo v vaši državi.



Vertrieben durch: | Distributer:

EIE Import GmbH
Hofer Straße 5
4642 Sattledt
AUSTRIA

KUNDENDIENST •

POPRODAJNA PODPORA

822267



(AT) +43 732 915 098 (SI) +386 1 8888 329



service-at@protel-service.com
service-slo@protel-service.com

MODELL / IZDELEK:

822267

04/2023

3

JAHRE GARANTIE
LETA GARANCIJE