

ENG / SLO / CRO



UVI

# ENVY<sub>v2</sub>

## Box Contents

1. UVI Envy v2 RGB Gaming Mouse
2. User Manual

## System Requirements

1. Operating System Windows XP/7/8/10/11 or macOS
2. One free USB 2.0/3.0 port



User Manual



Navodila za uporabo



Korisnički priručnik

## Information

**UVI** Envy v2 is an USB "plug-and-play" RGB gaming mouse that uses PIXART 3360 Gaming Optical Sensor with DPI up to 12.000. The mouse does not need any drivers for use and allows you to switch between 7 different lighting models and 5 preset DPI settings with onboard buttons.

### Preset DPI settings:

400/800/1200/2400/3200/6400/12000

## Informacije

**UVI** Envy v2 je USB gaming "plug-and-play" RGB miš, koji koristi optički senzor za igre PIXART 3360 s do 12.000 DPI. Miš ne zahtijeva upravljačke programe za korištenje i omogućuje vam prebacivanje između 7 različitih načina osvjetljenja i 5 unaprijed postavljenih DPI postavki pomoću ugrađenih gumba.

### Unaprijed postavljene postavke DPI:

400/800/1200/2400/3200/6400/12000

## Informacije

**UVI** Envy v2 je USB igralna "plug-and-play" RGB miška, ki uporablja igralni optični senzor PIXART 3360 z do 12.000 DPI-ja. Miška za uporabo ne potrebuje gonilnikov in omogoča preklap med 7 različnimi načini osvetlitve in 5 prednastavljenimi DPI nastavitvami z gumbi na miški.

### Prednastavljene DPI nastavitve:

400/800/1200/2400/3200/6400/12000



## Warning / Opozorilo / Opomena

### Warning

Do not attempt to service the mouse yourself. Clean the mouse using only dry cloth - do not use detergent. Keep away from water or fire and do not expose it to high temperatures.

### Opozorilo

Miške ne poskušajte popravljati sami. Ko čistite miško uporabite samo suho krpo in ne detergenta. Izogibajte se stiku miške z vodo in odprtim ognjem obenem pa jo ne izpostavljajte visokim temperaturam.

### Opomena

Ne pokušavajte sami servisirati miša. Očistite ga samo suhom krpom - nemojte koristiti deterdžent. Čuvati dalje od vode ili vatre i ne izlagati visokim temperaturama.



# UVI Hero & Storm

Vodič za sestavo



Navodila za sestavo v drugih jezikih so na voljo na:  
[UVI.gg/AG](https://uvi.gg/AG) ali preko QR kode!



# 1

## UVI Hero & Storm

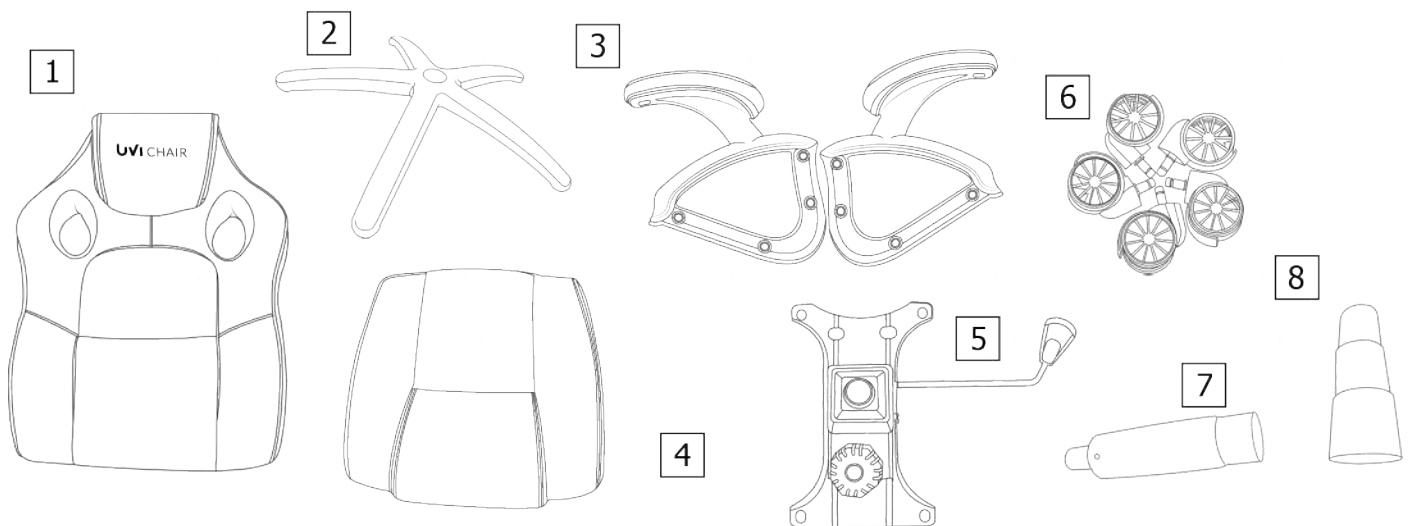
Ta vodič je namenjen sestavi stolov UVI Chair Hero in Storm.

Če imate drug model stola, si oglejte ustrezeni priročnik!

### POZOR:

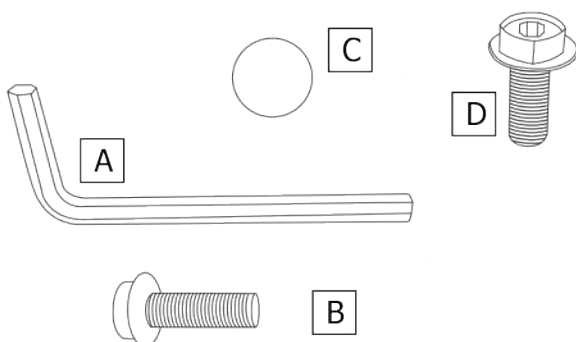
- 1) Za pravilno sestavo stola sledite vodiču po pravilnem zaporedju.
- 2) Preden začnete s sestavljanjem, preverite, ali so na njem vsi deli.
- 3) Ne uporabljajte drugih orodij za sestavo.
- 4) Pred uporabo preverite čvrstost vseh vijakov.

### Vsebina škatle



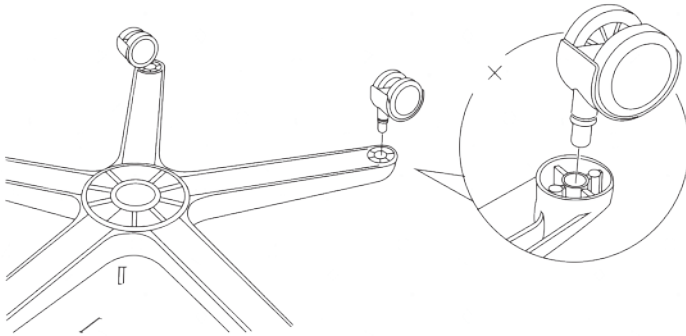
- |                                |                        |
|--------------------------------|------------------------|
| 1. UVI naslon                  | 5. Butterfly mehanizem |
| 2. Podnožje                    | 6. 5x UVI kolesca      |
| 3. Oblazinjeni nasloni za roke | 7. Dvižnik CLASS-4     |
| 4. UVI Chair sedež             | 8. Pokrov za dvižnik   |

### Orodja in sestavni deli



- A: Imbus ključ  
B: 10x vijaki M8 x25 (daljši)  
C: 4x plastične kapice za luknje  
D: 4x vijaki M8 x20 (krajši)



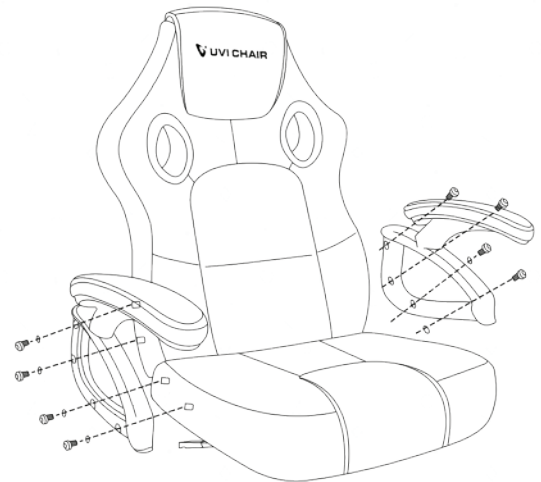
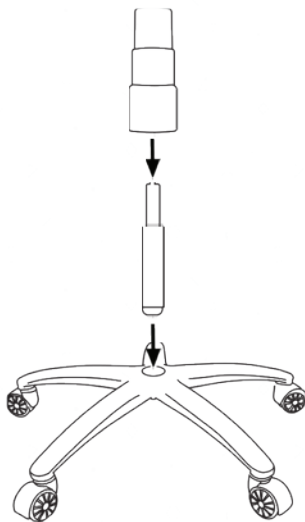


### 1. korak:

Gumirana kolesca UVI pritrdite na podnožje stola. Prepričajte se, da zaslišite zvok "klika" pri pritrditvi kolesa.

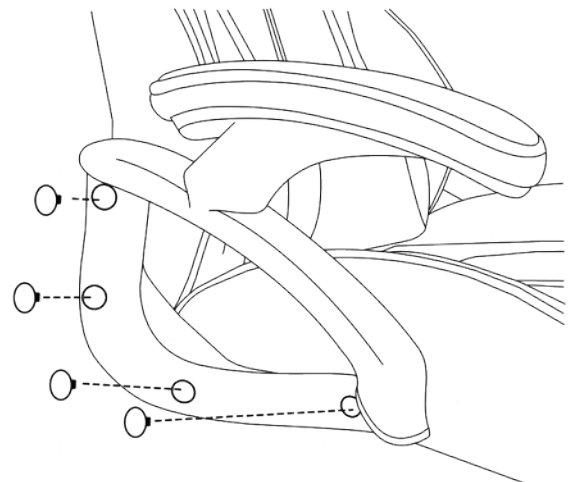
### 2. korak:

Dvižnik CLASS-4 vstavite v podnožje stola. Ko je enkrat dvižnik v podnožju, tega prekrijte s pokrovom.



### 3. korak:

Vzemite UVI sedež, naslon in dodatno oblazinjena naslona za roke. Pri vsakem naslonu uporabite 4x M8 x25 in ju pritrdite na naslon in sedež, kakor kaže slika zgoraj. Na koncu preverite da so vijaki dovolj priviti.

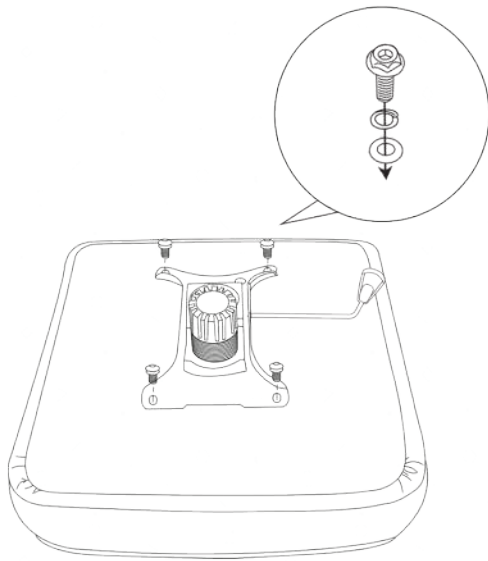


### 4. korak:

Predn nadaljujete, morate najprej prekriti luknje. Uporabite 8x plastične kapice in prekrijte luknje na obeh straneh. Če imate težave pri pritrditvi, lahko uporabite kladivo, a ne uporabite preveč sile.

# 3

## UVI Hero & Storm

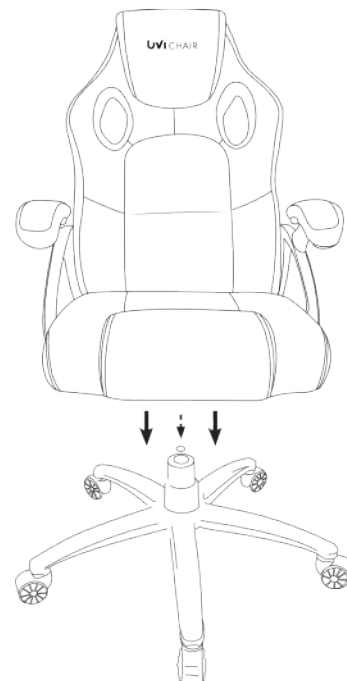


### 5. korak:

Čas je, da na UVI sedež pritrдите butterfly mehanizem. Obrnite sedež na glavo in z uporabo 4x M8 x20 vijakov pritrдите mehanizem. Prepričajte se, da je ročka na sprednji strani sedeža.

### 6. korak:

Ko ste enkrat uspešno pritrčili butterfly mehanizem na sedež, ostane samo še pritržitev podnožja na stol. Ko ste oba dela uspešno sestavili skupaj, sedež obremenite, da se prepričate, da lahko prenese težo.



### 7. korak:

Uspešno ste sestavili svoj UVI Chair! Upamo, da vam bo dobro služil in da bosta skupaj preživela veliko lepih trenutkov!

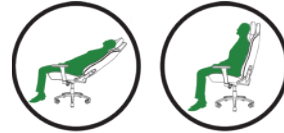
Pred prvo uporabo stola, preglejte še naše **nasvete za uporabo**.

## Nasveti za uporabo

Pred uporabo vašega novega UVI Chair stola najprej preverite nasvete za uporabo.

Priporočamo, da previdno sledite vsem omejitvam in da UVI Chair uporabljate tako, kot je bilo predvideno. Tako boste preprečili poškodbe sebe in tudi drugih.

### PRAVILNA UPORABA



### NEPRAVILNA UPORABA



Če imate dodatna vprašanja v zvezi z vašim novim UVI Chair stolom, vam priporočamo, da preverite odgovore na pogosta vprašanja na naslovu [UVI.gg/FAQ](http://UVI.gg/FAQ).

Če tam ne najdete odgovorov, nas kontaktirajte preko e-pošte na [info@uvi.gg](mailto:info@uvi.gg) in z veseljem vam bomo pomagali!



Upamo, da vam bo vaš nov UVI Chair prinesel veliko veselja in sreče. Če želite ostati na tekočem z novicami in promocijami glede znamke UVI, potem sledite našim družbenim omrežjem in naši spletni strani.

In ne pozabite obdržati svojega UVI stola v najboljši formi! Če potrebujete več informacij glede vzdrževanja stola, preglejte naš [UVI BLOG](#) ali pa obiščite [uvi.gg/care](http://uvi.gg/care).

ENG / SLO / CRO



 UVI GEAR

# GREED

## Box Contents

1. UVI Gear Greed Mem-mechanical RGB Keyboard
2. User Manual

## System Requirements

1. Operating System Windows XP/7/8/10 or macOS
2. One free USB 2.0/3.0 port



User Manual

Navodila za uporabo

Korisnički priručnik

# Instructions / Navodila / Upute

## Instructions

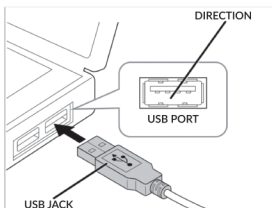
Thank you for purchasing UVI Gear Greed keyboard. UVI Greed is a "plug and play" keyboard with mem-chanical switches. You do not need any drivers.

## Navodila

Zahvaljujemo se vam za nakup tipkovnice UVI Gear Greed. UVI Greed je "plug and play" tipkovnica z membransko-mehanskimi stikali. Za uporabo ne potrebujete gonilnikov.

## Upute

Hvala vam što ste kupili UVI Gear Greed tipkovnicu. UVI Greed je "plug and play" tipkovnica s membransko-mehaničkim prekidačima. Za upotrebu vam nisu potrebni nikakvi upravljački programi.



# Game mode / Igralni način / Igrački način

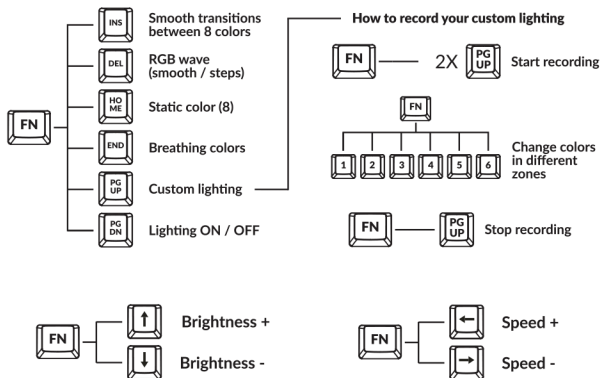


Windows  
Key Lock

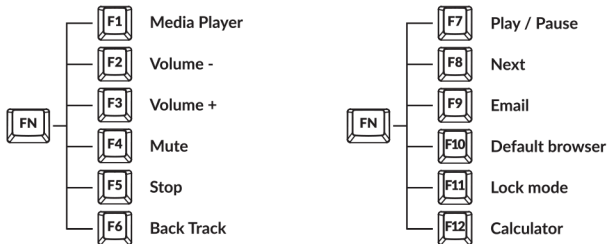


Switch between  
arrow keys and  
WASD keys

## Lighting modes / Načini osvetlitve / Načini rasvjete



## Multimedia / Multimedija / Multimedia



# Specifications / Specifikacije / Tehnički podaci

## Technical specifications

Number of keys: 105

Polling rate: 1000 Hz

Switch: actuation force 45 g

Size: 433 x 130 x 40 mm

Lifetime: 8 million clicks

Cable: nylon copper, 155 cm

## Tehnične specifikacije

Število tipk: 105

Javljalna frekvenca: 1000 Hz

Stikalo: sprožilna sila 45 g

Dimenzije: 433 x 130 x 40 mm

Življenjska doba: 8 milijonov klikov

Kabel: najlonski bakreni, 155 cm

## Tehnički podaci

Broj tipki: 105

Stopa izvještavanja: 1000 Hz

Prekidač: sila aktiviranja 45 g

Dimenzije: 433 x 130 x 40 mm

Doživotno: 8 milijuna klikova

Kabel: najlonski bakreni, 155 cm

# Warning / Opozorilo / Opomena

## Warning

Do not attempt to open, service or modify the keyboard. Clean the keyboard using only a dry cloth; do not use alcohol or detergent. Keep away from water or fire and do not expose to high temperatures.

## Opozorilo

Tipkovnice ne poskušajte odpirati, popravljati ali modificirati. Tipkovnico čistite samo s suho krpo; ne uporabljajte alkohola ali detergenta. Izognite se stiku z vodo ali odprtim ognjem ter je ne izpostavljajte visokim temperaturam.

## Opomena

Ne pokušavajte otvarati, popravljati ili modificirati tipkovnice. Čistite tipkovnicu samo suhom krpom; ne koristite alkohol ili deterdžent. Izbjegavajte kontakt s vodom ili otvorenim plamenom i ne izlažite visokim temperaturama.



ENG / SLO / CRO



# WRATH 7.1

## Box Contents

1. UVI Gear Wrath 7.1 RGB headset
2. User Manual

## System Requirements

1. Operating System Windows XP/7/8/10 or macOS
2. One free USB 2.0/3.0 port



User Manual



Navodila za uporabo



Korisnički priručnik

# Software / Programska oprema / Softver

## Information

UVI Gear Wrath 7.1 is a lightweight RGB gaming headset that provides 7.1 surround sound for the best gaming experience. To fine tune your settings make sure to use the software available at [www.uvigeared.com/dl](http://www.uvigeared.com/dl).

## Informacije

UVI Gear Wrath so lahke RGB gaming slušalke, ki ponujajo 7.1 prostorski zvok za najboljšo gaming izkušnjo. Za še večji nadzor si prenesite programsko opremo, ki je na voljo na [www.uvigeared.si/dl](http://www.uvigeared.si/dl).

## Informacije

UVI Gear Wrath su lagane RGB gaming slušalice za koje nude 7.1 okružujući zvuk za najbolje gaming iskustvo. Za još veću kontrolu preuzmite softver dostupan na [www.uvigeared.hr/dl](http://www.uvigeared.hr/dl).

## Equalizer settings

Adjust the equalizer by clicking "EQ" in the bottom menu. Activate the 3D effect by clicking the "3D" button. You can save your preferences in up to 4 profiles. To reset settings to default click the "Reset" button.

## Urejevalnik zvočnih učinkov

Za nastavitve urejevalnika kliknite na »EQ« v spodnjem meniju. Aktivirajte 3D efekt s klikom na gumb »3D«. Svoje nastavitve lahko shranite v 4 različne profile. Za privzete nastavitve kliknite na gumb »Ponastavi«.

## Izjednačivač postavki

Za podešavanje izjednačivača kliknite na "EQ" u donjem izborniku. Aktivirajte 3D efekt klikom na gumb "3D". Možete spremiti postavke u čak 4 profila. Za vraćanje na zadane postavke pritisnite gumb "Resetiraj".



## Sound effects

To edit sound effects click on "Effects" in the bottom menu. You can choose between 4 different effects: theater, bathroom, living room and corridor.

## Zvočni učinki

Za spreminjanje zvočnega učinka kliknite na »Učinki« v spodnjem meniju. Izbirate lahko med 4 različnimi učinki: gledališče, kopalnica, dnevna soba in hodnik.

## Zvočni efekti

Da biste promijenili zvučni efekt, kliknite "Efekti" u donjem izborniku. Možete birati između 4 različita efekta: kazalište, kupaonica, dnevni boravak i hodnik.



## Microphone settings

Adjust the microphone gain by clicking on "Microphone" in the bottom menu and dragging the bar up and down.

## Nastavitve mikrofona

Nastavite občutljivost mikrofona s klikom na »Mikrofon« v spodnjem meniju ter premikajte drsnik gor in dol.

## Postavke mikrofona

Podesite osetljivost mikrofona klikom na "Mikrofon" u donjem izborniku i pomicanjem klizača gore-dolje.



## 7.1 surround sound

To turn on the virtual 7.1 surround sound click on "Virtual 7.1" in the bottom menu. Adjust the surround sound to turn clockwise or counterclockwise by clicking "Clockwise" or "Counter-CW" tab. To reset all settings click on the "Reset" button.

## 7.1 okružujući zvuk

Da biste uključili virtualni 7.1 okružujući zvuk, kliknite na "Virtualni 7.1" u donjem izborniku. Podesite okružujući zvuk u smjeru kazaljke na satu ili u suprotnom smjeru, klikom na "kruži desno" ili "kruži lijevo" gumb. Za resetiranje svih postavki pritisnite gumb "Resetiraj".

## 7.1 prostorski zvok

Za vklop virtualnega 7.1 prostorskega zvoka kliknite na »Virtualni 7.1« v spodnjem meniju. Nastavite vrtenje zvoka v smeri urinega kazalca ali v nasprotni smeri s klikom na »kroži desno« ali »kroži levo«. Za ponastavitev nastavitvev kliknite gumb »Ponastavi«.



## Controls / Nadzor / Kontrole

### Volume control

Adjust the volume by turning the volume wheel up or down.

### Nadzor nad glasnošću

Nastavite glasnost z obraćanjem kolešćka gor ali dolje.

### Kontrola volumena

Prilagodite glasnoću okrećući gumb gore ili dolje.



## **Microphone & RGB control**

To mute/unmute the microphone click on the button. To change the lighting color press and hold the button.

## **Nadzor mikrofona & osvetlitve**

Da utišate ali vklopite mikrofona pritisnite na gumb. Da nastavite barvno osvetlitev pritisnite na gumb in ga držite.

## **Kontrola mikrofona i rasvjete**

Da biste utišali ili uključili mikrofona, kliknite gumb na slušalicama. Za podešavanje osvetljenja boje, pritisnite i držite gumb na slušalicama.



## **Warning / Opozorilo / Opomena**

### **Warning**

Do not attempt to open, service or modify the headset. Clean the headset using only a dry cloth; do not use alcohol or detergent. Keep away from water or fire and do not expose to high temperatures.

### **Opozorilo**

Slušalk ne poskušajte odpirati, popravljati ali modificirati. Slušalke čistite samo z uporabo suhe krpe; ne uporabljajte alkohola ali detergenta. Izogibajte se stiku z vodo in odprtim ognjem ter je ne izpostavljajte visokim temperaturam.

### **Opomena**

Ne pokušavajte otvoriti, popraviti ili modificirati slušalice. Slušalice čistite samo suhom krpom; nemojte koristiti alkohol ili deterdžent. Izbjegavajte kontakt s vodom i otvorenim plamenom i ne izlažite ga visokim temperaturama.