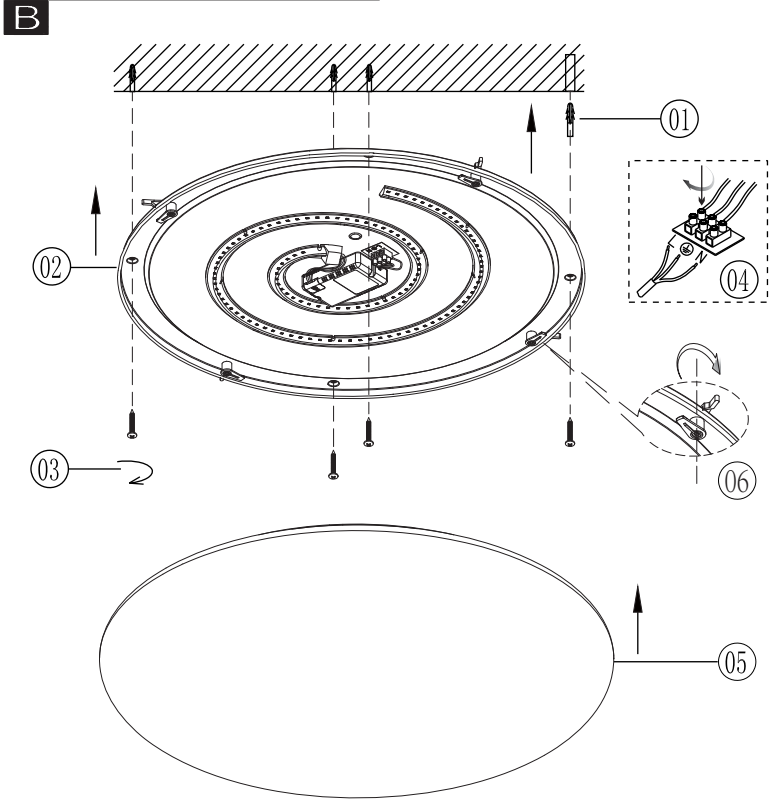
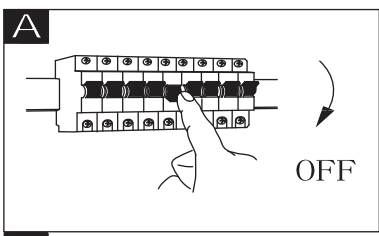


# GLOBO

LIGHTING

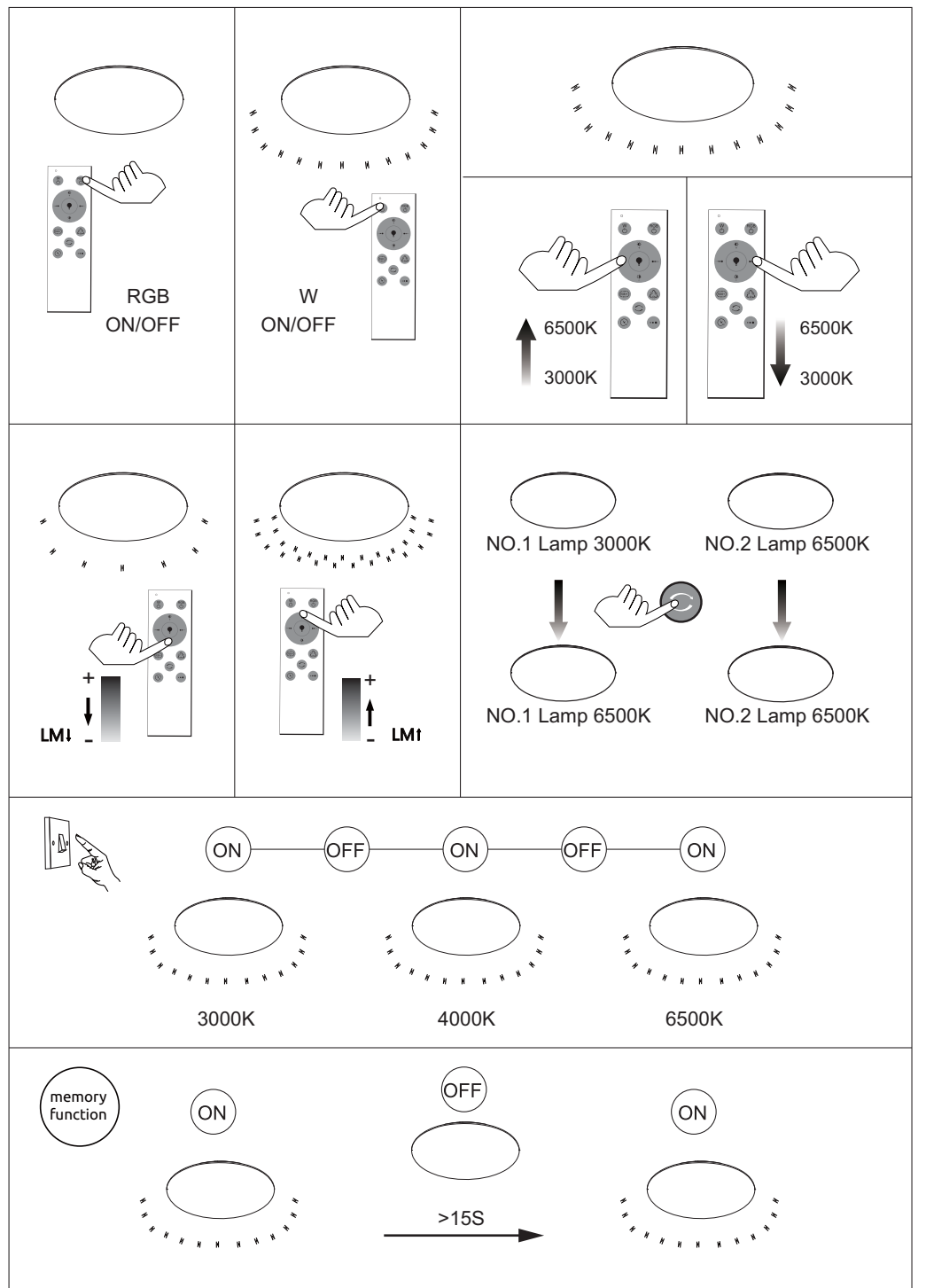
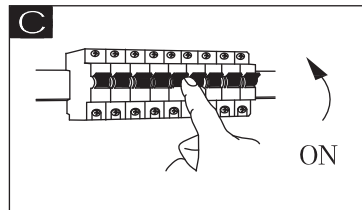
www.globo-lighting.com

48383-50RGB

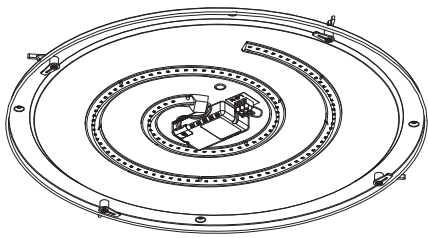


- LED
- incl.
- memory function
- 400-4000lm output
- 3000-6500K
- 3 LIGHT STEPS 3000K
- dimmable
- many steps
- many steps
- Colour change
- Colour fixing
- RGB Colour change
- RGB Colour fixing
- night light

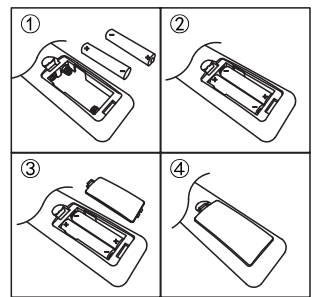
GLOBO Handels GmbH  
Gewerbstrasse 3  
A-9184 Sankt Peter Austria



## Lichtquelle / Light Source :



- Night light
- R/G/B
- RGB change
- Synchronization
- 30s OFF
- 3000K/4000K/6500K



Battery: 2 x AAA 1.5V incl.

**DEU:**  
**Lichtquelle:**  
Die Lichtquelle ist nicht tauschbar, weil sie konstruktionsbedingt fest mit dem umgebenden Produkt verbunden ist. Dieses Produkt enthält eine Lichtquelle der Energieeffizienzklasse <E>.

- Das Betriebsgerät kann durch einen Fachmann ausgetauscht werden.
- Die LED - Lichtquelle ist nicht austauschbar.

**GBR:**  
**Light source:**  
The light source is not interchangeable because it is determined by the surrounding product design. This product contains a light source of energy efficiency class <E>.

- The control gear can be replaced by a professional.
- The LED - light source can not be replaced.

**BIH/HR:**  
**Izvor svjetla:**  
Izvor svjetla nije zamjenjiv, jer je konstrukcijski pričvršćen na proizvod. Ovaj proizvod sadržava izvor svjetlosti klase energetske učinkovitosti <E>.

- Isključivo stručnjak može zamijeniti upravljački uređaj.
- LED - izvor svjetlosti ne može se zamijeniti.

**BG:**  
**Източник на светлина:**  
Източникът на светлина не може да се подменя, тъй като поради конструкцията си е трайно фиксиран към заобикалящия го продукт. Този продукт включва светлинен източник с клас на енергийна ефективност <E>.

- LED - извор svjetlosti ne može se zamijeniti.
- Източникът на светлина LED не може да се сменя.

**CZ:**  
**Zdroj světla:**  
Světelný zdroj není možné vyměnit, protože je díky své konstrukci pevně spojený s produktem. Tento výrobek obsahuje světelný zdroj s třídou energetické účinnosti <E>.

- Ovládání zdroj smí vymenit pouze odborník.
- LED světelný zdroj nelze vymenit.

**DK:**  
**Lyskilde:**  
Lyskilden kan ikke udskiftes, fordi den er fast forbundet med det omgivende produkt. Dette produkt indeholder en lyskilde i energieffektivitetsklasse <E>.

- Lyskildereguleringen kan udskiftes af en tekniker.
- LED-lyskilden kan ikke udskiftes.

**ET:**  
**Valgusallikas:**  
Valgusallikas ei ole välja vahetatav, sest ta on tootega ehituslikult kindlalt seotud. Toode sisaldab energiatõhususe klassi <E> valgusallikat.

- Juhtploki võib vahetada ainult spetsialist.
- LED-valgusallikat ei ole võimalik välja vahetada.

**FI:**  
**Valonlähde:**  
Valonlähde ei voi vaihtaa uuteen, sillä se on rakenteellisesti yhdistetty ympäröivään tuotteeseen. Tämä tuote sisältää valonlähteen, jonka energiatehokkuusluokka on <E>.

- Ammattilainen voi vaihtaa ohjaimen itse.
- LED-lamppua ei voi vaihtaa.

**Isländisch/IS:**  
**Ljósgráfi:**  
Ljósgráfi er ekki útskiptanlegur vegna þess að hann er háður umliggjandi hönnun vörunnar. Varan inniheldur ljósgráfa í orkuflokki <E>.

- Aðeins fagaðili getur skipt um stjórnbúnað.
- LÍÓSDÍÓÐAN - ekki er hægt að skipta út ljósgráfanum.

**FR:**  
**Source lumineuse:**  
La source lumineuse n'est pas remplaçable car elle est, de par la construction du produit, liée de façon permanente à celui-ci. Ce produit contient une source lumineuse de classe d'efficacité énergétique <E>.

- Le système de commande peuvent être remplacés par un professionnel.
- La source de lumière LED ne peut pas être remplacée.

