



Használati útmutató

FERREX®

KOMPRESSZOR



Eredeti használati útmutató

Tartalom

| | |
|---|----|
| Áttekintés | 4 |
| A csomag tartalma/részei..... | 6 |
| Általános információk..... | 8 |
| Alkalmazási célok..... | 10 |
| Biztonsági utasítások | 10 |
| A készülék leírása | 16 |
| Műszaki adatok | 17 |
| Beüzemeltetés előtt..... | 18 |
| Felépítés és kezelés..... | 18 |
| Elektromos csatlakoztatás..... | 20 |
| Tisztítás, karbantartás, tárolás és szállítás | 21 |
| Ártalmatlanítás és újrahasznosítás | 25 |
| Hibaelhárítás | 26 |
| Ce megfelelőségi nyilatkozat | 28 |

HU

Származási hely: Kína

Gyártó:

SCHEPPACH GMBH
GÜNZBURGER STR. 69
89335 ICHENHAUSEN
GERMANY

ÜGYFÉLSZOLGÁLAT

820847



HU 00800 4003 4003



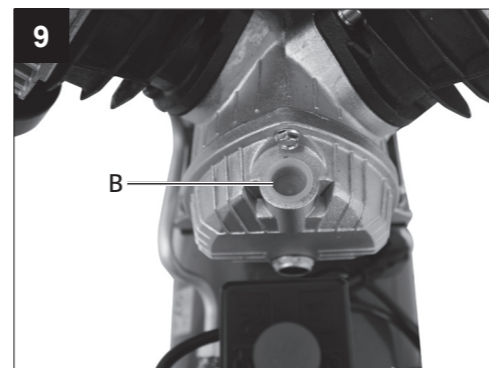
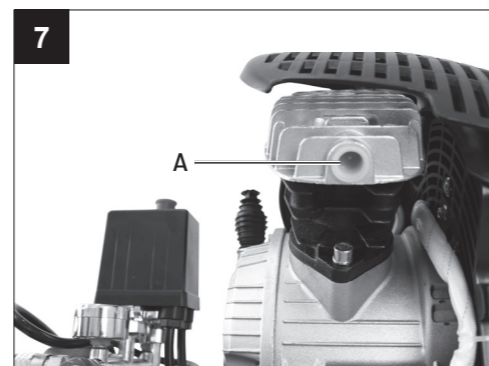
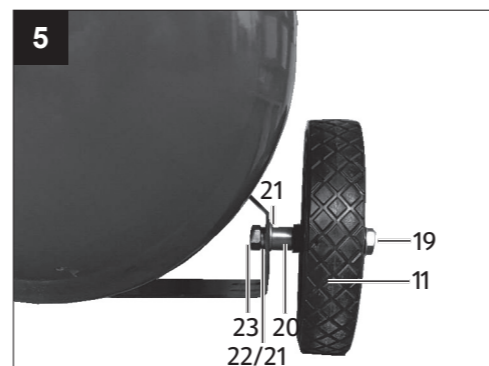
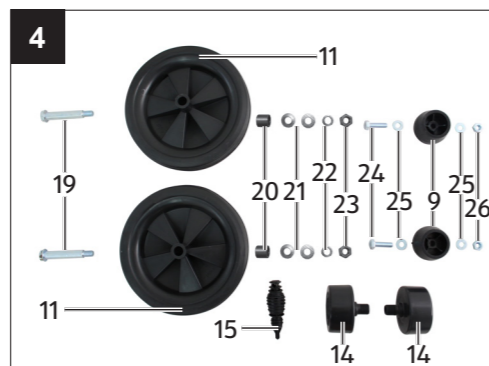
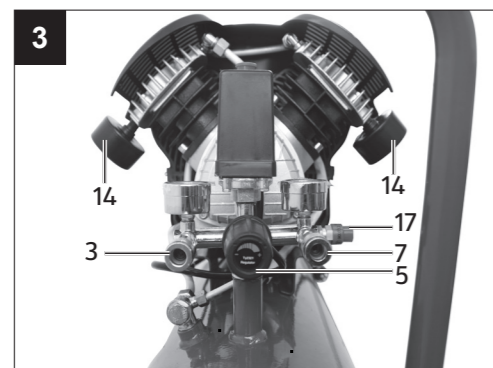
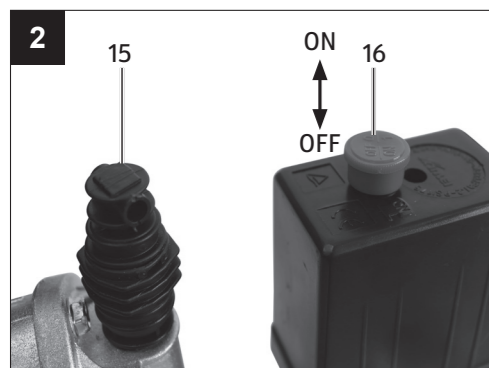
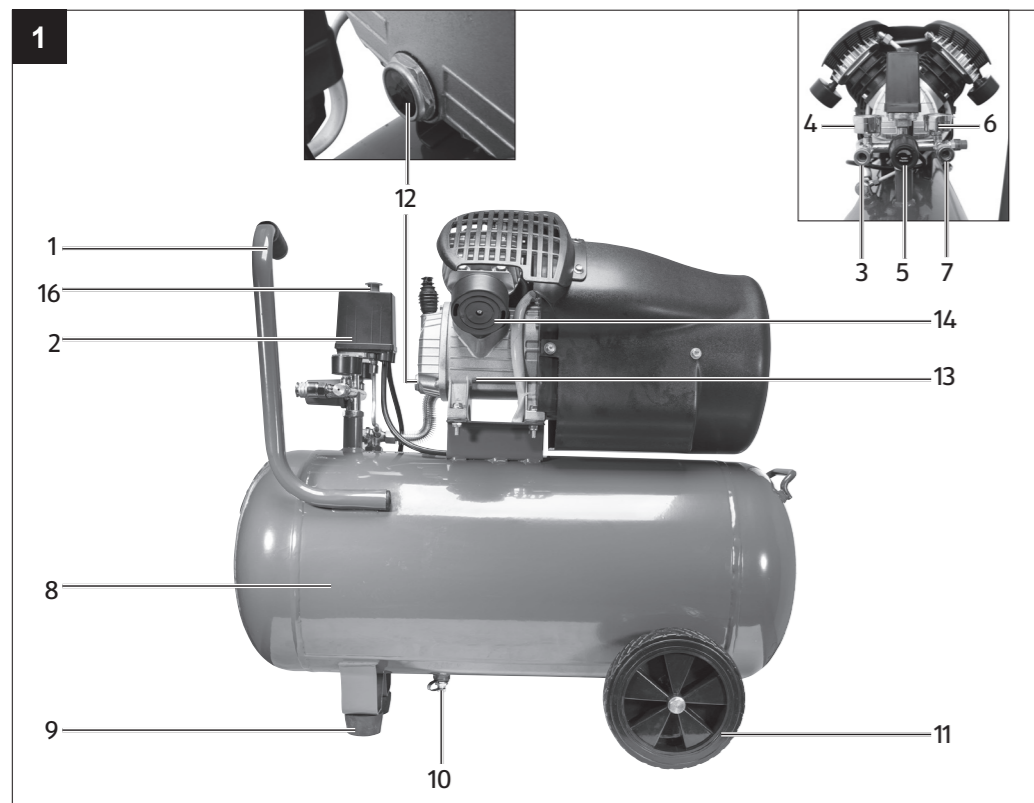
service.hu@scheppach.com

A FOGYASZTÁSI CIKK TÍPUSA:
DZK412

02/2023

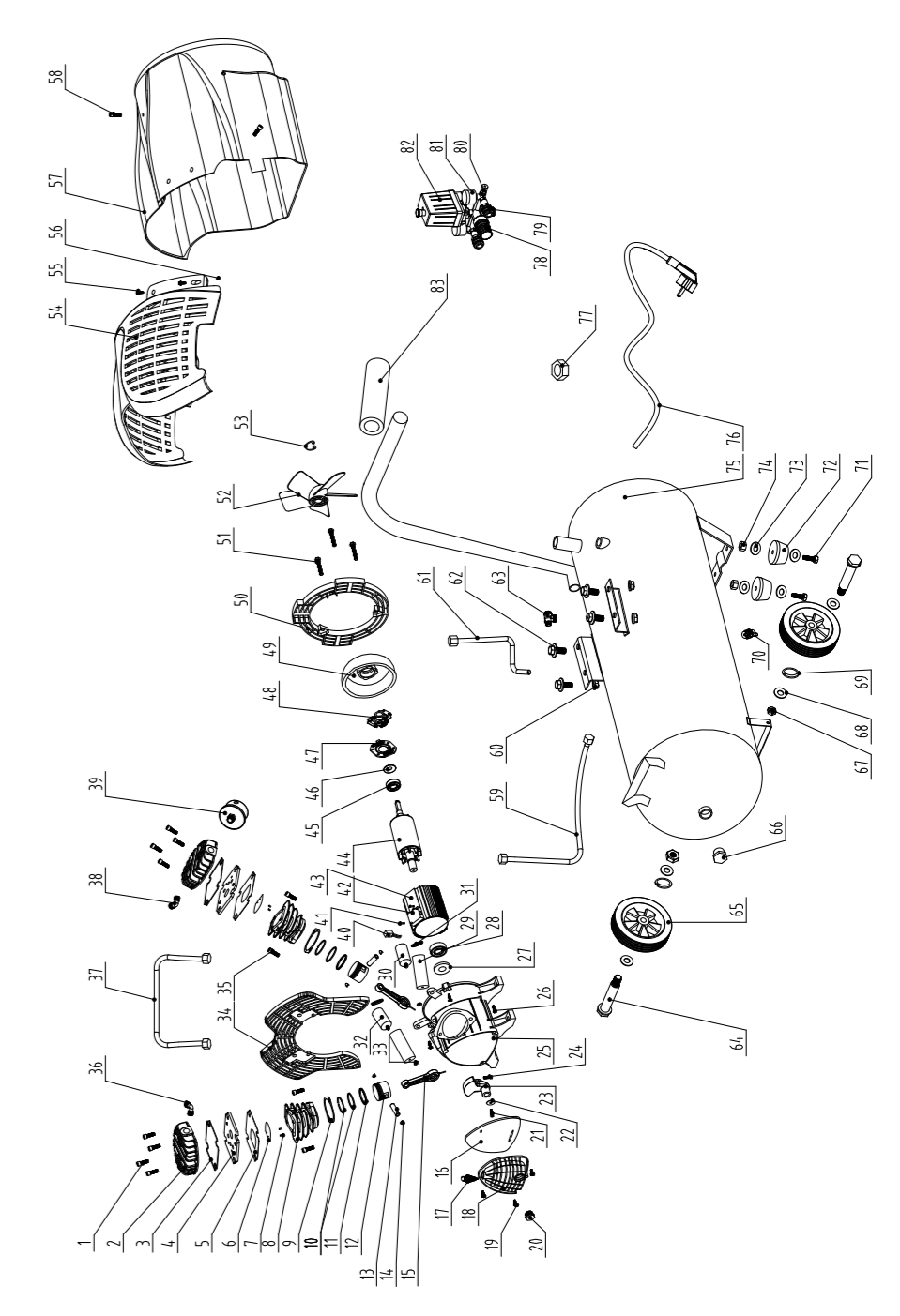
3

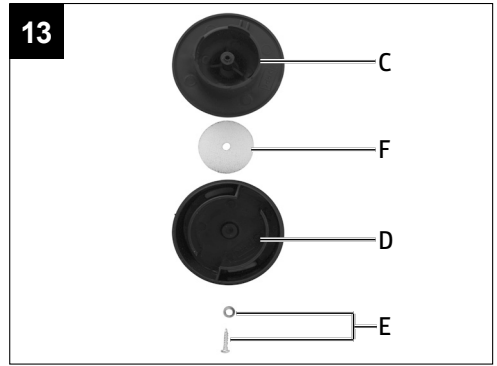
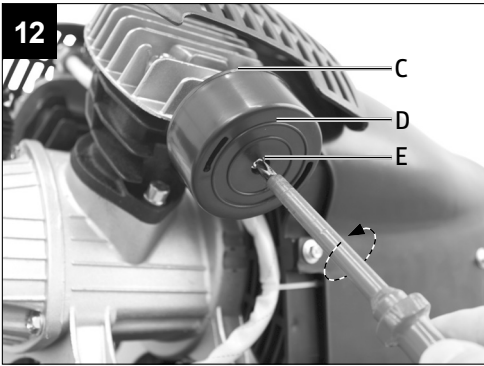
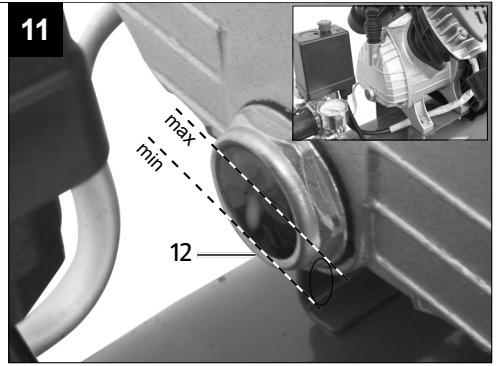
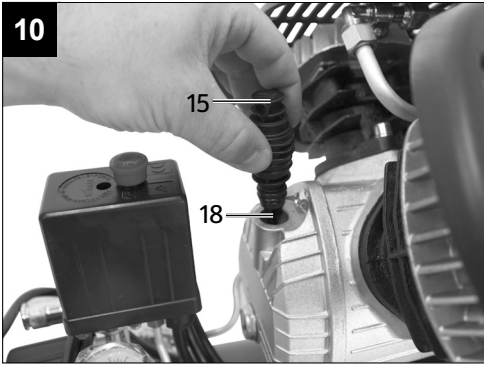
ÉV
JÓTÁLLÁS



A csomag tartalma/részei

- 1 Biztonsági szelep, 2x
- 2 Állóláb, 2x
- 3 Kerék, 2x
- 4 Szerelőanyag, 1x
- 5 Biztonsági szelep, 1x
- 3 Használati utasítás





Általános információk

Tisztelt vásárló!

Sok örömet és sikert kívánunk Önnek, amikor az új készülékét használja.

Kedves Vásárló!

A hatályban lévő termékfelelősségi törvény értelmében a berendezés gyártója nem vonható felelősségre a berendezésen vagy vele kapcsolatban keletkező károkért a következő esetekben:

- szakszerűtlen kezelés,
- a használati utasítások be nem tartása,
- harmadik személy által végzett, szakképzetlen javítások,
- nem eredeti alkatrészek beszerelése és cseréje,
- szakszerűtlen használat,
- az elektromos rendszer kiesése az elektromos előírások, illetve a VDE 0100, DIN 57113 / VDE 0113 szabályozások be nem tartása miatt.

Javaslatok:

Mielőtt a berendezést összeszerelné, és üzembe helyezné olvassa el a használati útmutató teljes szövegét.

Az üzemelési utasítások célja a készülékkel való ismerkedésének megkönnyítése és a használati lehetőségeinek megismertetése.

Az üzemelési utasítások fontos megjegyzéseket tartalmaz a készülék biztonságos, szakszerű és gazdaságos használatával kapcsolatban, a veszélyek elkerülésére, a javítási költségek megspórolására, a kiesési idő csökkentésére, és a készülék megbízhatóságának és élettartamának növelésére.

A használati útmutatóba foglalt biztonsági utasításokon kívül mindenképpen be kell tartani a nemzeti érvényben lévő szabályozásokat a készülék üzemelésével kapcsolatban.

Az üzemelési utasításokat helyezze egy tiszta, műanyag mappába, hogy megóvja a szennyeződéstől és a nedvességtől, és tárolja a készülék közelében. A munka elkezdése előtt minden gépkezelőnek el kell olvasnia az utasításokat és gondosan be kell tartania őket. Csak olyan személyek használhatják a készüléket, akiket kiképeztek a gép használatáról, és a lehetséges veszélyekről, illetve kockázatokról. Be kell tartani az előírt minimális kort.

A jelen üzemelési utasításokba foglalt biztonsági előírások és a helyi országos különleges előírások kiegészítéseként be kell tartani az általánosan elismert műszaki előírásokat a feldolgozó szerszámgépek üzemelésekor.

Az útmutató, valamint a biztonsági előírások figyelmen kívül hagyásából származó balesetekért és károkért nem vállalunk felelősséget.

| | |
|---|---|
|  | <p>Megfelelőségi nyilatkozat (lásd a „Megfelelőségi nyilatkozat” fejezetet): Az ilyen jellel ellátott áruk teljesítik az Európai Gazdasági Térség valamennyi vonatkozó közösségi előírását.</p> |
|  | <p>Olvassa el a használati útmutatót.</p> |
|  | <p>Hordjon egy zajcsökkentő fülvédőt.</p> |
|  | <p>Viseljen légzésvédelmet.</p> |
|  | <p>Viseljen védőszemüveget. A munka közben keletkező szikrák vagy a készülékből kikerülő szilánkok, forgács és por látásvesztést okozhat.</p> |
|  | <p>Figyelmeztetés a forró részek elöl</p> |
|  | <p>Figyelmeztetés az elektromos feszültség elöl</p> |
|  | <p>Figyelmeztetés! Az egység távirányított és figyelmeztetés nélkül megindulhat Tartsa távol a harmadik feleket a készülék munkaterületétől!</p> |
|  | <p>A gépet ne érje eső. A készüléket csak száraz környezeti feltételek mellett szabad tárolni, raktározni és üzemeltetni.</p> |
|  | <p>Figyelmeztetés! Az egység távvezérelt, és figyelmeztetés nélkül elindulhat.</p> |
|  | <p>Nyomásszabályozó</p> |
|  | <p>Garantált hangteljesítményszint.</p> |
|  | <p>Garancia időszak</p> |
|  | <p>A csomagolást ne érje nedvesség.</p> |
|  | <p>Törékeny tartalom.</p> |
|  | <p>Mindig álló helyzetben tárolja a csomagolást.</p> |

Alkalmazási célok

A kompresszor sűrített levegő előállítására szolgál, a sűrített levegő által üzemeltetett szerszámokhoz, amelyek cca. 260 l/perc-i légmennyiséggel lehetnek üzemeltetve (mint például abroncsöltők, kifúvópisztolyok és lakkozó pisztolyok). A korlátolt levegőszállítási mennyiség miatt nem lehetséges olyan szerszámoknak az üzemeltetése, amelyek egy nagyon magas légfogyasztást mutatnak fel (mint például rezgőcsiszolók, oszlopok csiszológépek és ütvecsavarozók).

A kompresszort csak száraz és jól szellőző beltéri helyiségben szabad üzemeltetni.

A gépet csak rendeltetése szerint szabad használni. Ezt túlhaladó bármilyen használat, nem számít rendeltetésszerűnek. Ebből adódó bármilyen kárért vagy bármilyen fajta sérülésért a használó ill. a kezelő felelős és nem a gyártó.

Kérjük vegye figyelembe, hogy a készülékeink rendeltetésük szerint nem az ipari, kézműipari vagy gyári használatra lettek konstruálva. Nem vállalunk szavatosságot, ha a készülék ipari, kézműipari vagy gyári üzemek területen valamint egyenértékű tevékenységek területen van használva.

Biztonsági utasítások

Figyelmeztetés!

Ez az elektromos kéziszerszám működés közben elektromágneses mezőt képez. Ez a mező bizonyos körülmények között befolyásolhatja az aktív és passzív orvosi implantátumok működését. A súlyos és halálos sérülések veszélyének csökkentése érdekében javasoljuk, hogy az orvosi implantátumokkal élő személyek az elektromos kéziszerszám kezelése előtt kérjék ki orvosuk és az implantátum gyártójának véleményét.

⚠ Figyelem!

Az elektromos kéziszerszámok használata során az áramütés, illetve sérülés- és tűzveszély megelőzése érdekében az alábbi alapvető biztonsági utasításokat kell betartani. Az elektromos kéziszerszám használata előtt minden utasítást olvasson el, és mindig gondosan tartsa be a biztonsági előírásokat.

Biztonságos munkavégzés

1. Tartsa a munkakörét rendben
 - Rendetlenség a munkakörben baleset veszélyét idézi elő.
2. Vegye a környezeti befolyásokat figyelembe
 - Ne tegyen ki az elektromos szerszámokat esőnek.
 - Ne használjon elektromos szerszámokat nedves vagy vizes környezetben. Veszély az áramcsapás által!
 - Gondoskodjon jó megvilágításról.
 - Ne használjon elektromos eszközöket ott, ahol tűz- és robbanásveszély keletkezhet.
3. Óvja magát az áramütés elől
 - Kerülje el a földelt részekkel való testi érintkezést, mint például csövekkel, fűtőtestekkel, tűzhellyel, hűtőszekrényekkel.
4. Tartsa a gyerekeket távol!
 - Ne engedje meg más személynek, hogy megérintsék a szerszámot vagy a kábelt, tartsa őket a munkakörétől távol.
5. Tárolja a szerszámait biztonságosan
 - Nem használt szerszámokat egy száraz, zárt teremben és a gyerekek számára nem elérhetően kell tárolni.
6. Ne terhelje túl a szerszámait
 - Jobban és biztonságosabban dolgozik a megadott teljesítményi körben.
7. Viseljen megfelelő munkaruhát
 - Ne viseljen bő ruhát vagy ékszert. Ezeket elkaphatják a mozgó részek.
 - Hosszú hajnál viseljen hajhálót.
 - Viseljen csúszásmentes cipőt
8. Ne használja fel a kábelt más célokra
 - Ne hordja a szerszámot a kábelnél fogva, és ne használja fel a kábelt a csatlakozó dugó kihúzására a dugaszoló aljzatból. Óvja a kábelt hőség-től, olajtól és éles szélektől.
9. Ápolja gondosan a szerszámait
 - Tartsa a kompresszort tisztán azért, hogy jól és biztosan tudjon dolgozni.
 - Tartsa be a karbantartási előírásokat..
 - Ellenőrizze le rendszeresen a csatlakozási vezetéket és a kábeljät, és sérülés esetén cseréltesse ki azt egy elismert szakember által.
 - Ellenőrizze le rendszeresen a hosszabbító kábelt és sérülés esetén cserélje ki.
10. Húzza ki a csatlakozódugót az aljzatból

- Ha nem használja az elektromos kéziszerszámot, javítás előtt és a szerszámok, pl. fűrészlap, fűrő és marógép cseréjénél.
11. Ügyeljen arra, hogy a gép ne indulhasson el akaratlanul
 - Mielőtt a csatlakozót bedugja az aljzatba, győződjön meg arról, hogy a gép kapcsolója kikapcsolt állapotban van.
 12. Megjegyzések a kábelekhez
 - Csak jóváhagyott kábeleket használjon.
 - A kábeldobot csak letekert állapotban használja.
 13. Legyen figyelmes
 - Figyeljen arra, amit csinál. Munkája során kellő körültekintéssel járjon el. Ne használja az elektromos kéziszerszámot, ha nem tud rá figyelni.
 14. Ellenőrizze le a készülékét sérülésekre
 - A szerszám további használata előtt a védő berendezéseket vagy enyhén sérült részeket gondosan megvizsgálni, hibátlan és meghatározásuknak megfelelő működésükre.
 - Vizsgálja meg, hogy a mozgó részek működése rendben van, és hogy nem szorulnak vagy nincsenek károsulva részeik. Ahhoz, hogy a készülék biztonsága biztosítva legyen minden résznek helyesen fel kell szerelve lennie.
 - Amennyiben a használati utasításban nincs más megadva, a károsult biztonsági berendezéseket és részeket szakszerűen egy elismert szakműhely által kell megjavíttatni vagy kicseréltetni.
 - A károsult kapcsolókat egy vevőszolgálati műhely által muszáj kicseréltetni.
 - Ne használjon hibás vagy sérült csatlakozó vezetékeket.
 - Ne használjon olyan elektromos szerszámokat ahol a csatlakozót nem lehet be- és kikapcsolni.
 15. Az elektromos kéziszerszám javítását villanyszerelővel végeztesse
 - Ez az elektromos szerszám megfelel a rávonatkozó biztonsági határozatoknak. Javításokat csak egy villamossági szakember végezheti el, különben balesetek érhetik a használót.
 16. Figyelem!
 - Saját biztonságáért, csak a használati utasításban megadott vagy a gyártó által ajánlott vagy megadott kellékeket és pótkészülékeket használni. A használati utasításban vagy a katalógusban ajánlott bevetési szerszámoktól vagy kellékektől eltérőek használata egy személysérülési veszélyt jelenthet az Ön számára.
 17. Zaj

- A kompresszor használatánál zajcsökkentő fülvédőt hordani.
- 18. A csatlakozási vezeték kicserélése
 - Ha megrongálódik a csatlakozási vezeték, akkor a veszélyeztetések elkerülése érdekében azt ki kell cseréltetni a gyártó vagy egy villamossági szakember által. Veszély az áramcsapás által!
- 19. Abroncsok feltöltése
 - Közvetlenül a feltöltés után leellenőrizni, például egy benzinkútnál egy megfelelő manométerrel a töltést.
- 20. Útonhajtatható kompresszorok építési helyszínüzemben
 - Ügyeljen arra, hogy minden tömlő és armatúra megfelelő legyen a kompresszor maximálisan engedélyezett munkanyomásának.
- 21. Felállítás helye
 - A kompresszort csak egy sík felületre állítani fel.
- 22. Az bevezető tömlőknek 7 bar felett egy biztonsági kábellel (mint például egy drótkötéllal) kell felszerelve lenniük.
- 23. Úgy kerülje el a vezetékrendszer nagy terheléseit, hogy rugalmas tömlőcsatlakozókat használ, és kerüli a törési helyeket.
- 24. Győződjön meg arról, hogy az olajhűtő berendezések tisztán vannak tartva.
- 25. Égési sérülések veszélye a forró olaj miatt
 - Viseljen megfelelő védőkesztyűt.
 - A kompresszoron soha ne dolgozzon nyílt láng közelében.
 - Ügyeljen rá, hogy ne folyjon ki az olaj.
- 26. Használjon 30 mA vagy annál kisebb kioldási áramerősségű hibaáram-védőkapcsolót. A hibaáram-védőkapcsoló használata csökkenti az áramütés kockázatát.

További biztonsági utasítások

Vegye figyelembe az adott sűrített levegős szerszám / sűrített levegős előtét berendezés megfelelő üzemeltetési útmutatóját! Az alábbi általános megjegyzéseket szintén figyelembe kell venni.

Biztonsági utasítások a présléggel és a kifúvó pisztolyokkal történő dolgozáshoz

- Ügyeljen rá, hogy megfelelő, legalább 2,50 m-es távolságot tartson a terméktől, és üzem közben tartsa távol a sűrített levegős szerszámokat / sűrített levegős előtét berendezéseket a kompresszortól.
- Az üzem alatt a kompresszorszivattyú és a vezetékek magas hőmérsékletet érnek el. A megérintésük megégetéshez vezet.

- A kompresszor által beszívott levegőt olyan hozzákeverésektől mentesen kell tartani, amelyek a kompresszorszivattyúban tűzhöz vagy robbanáshoz vezethetne.
- A tömlőkuplung kioldásánál tartsa kézzel feszesen a tömlő kuplungrészét. Így elkerüli a visszacsapódó tömlő általi sérüléseket.
- Amikor a sűrített levegős pisztollyal dolgozik, viseljen védőszemüveget és légzésvédő maszkot. A képződő por károsítja az egészséget! Az idegen testek és kifúvott tárgyak könnyebb sérüléseket okozhatnak.
- Ne fújjon a kifúvópisztollyal személyekre vagy tisztítson ruhát a testen. Sérülés veszélye!

A szóró és fúvó előtétkészülékek (pl. festékszóró) használatára vonatkozó biztonsági utasítások

- A szóró előtétkészüléket feltöltés közben tartsa távol a kompresszortól, hogy ne érhesse folyadék a kompresszort.
- A szóró előtétkészülékkel (pl. festékszóróval) soha ne végezzen szórást a kompresszor irányába. A nedvesség elektromos veszélyeket okozhat!
- Ne dolgozzon fel olyan lakkokat vagy oldószereket amelyeknek a gyulladási pontja 55°C alatt van. Robbanásveszély!
- Ne melegítse meg a lakkokat vagy az oldószereket. Robbanásveszély!
- Ha az egészségre káros folyadékokkal dolgozna meg, akkor védelemként szűrőkészülékekre (arcmaszkokra) van szükség. Vegye figyelembe az ilyen anyagokat gyártó cégnek, az óvintézkedésekkel kapcsolatos közléseit is.
- Figyelembe kell venni a megmunkálandó anyagok átcsomagolására feltett veszélyanyagrendelettel kapcsolatos adatokat és megjelöléseket. Adott esetben kiegészítő védőintézkedéseket kell elvégezni, különösen szükséges a megfelelő ruhák és maszkok hordása.
- Tilos a dohányzás a szórási folyamat ideje alatt, valamint a munkateremben. Robbanásveszély! Festékgőzök is könnyen gyullékonyak.
- Kerülni kell a tűzfészkek, nyílt láng és szikraképződéssel járó gépek használatát, és ezek közelségét.
- Ne tároljon vagy fogyasztsjon ételeket vagy italokat a munkateremben. A festékpárák károsak az fogyasztáson.
- A munkateremnek 30 m³-nél nagyobbnek kell lennie és a szórásnál és szárításnál biztosítani kell egy a megfelelő levegőcserét.
- Soha ne végezzen szórást széllel szemben. Éghető, ill. veszélyes szóróanyagok szórásakor alapvetően be kell tartani a helyi rendőrhatalóság rendelkezéseit.

- PVC nyomótömlő esetén nem szabad olyan anyagokkal dolgozni, mint például lakkbenzin, butil-alkohol vagy metilén-klorid. Ezek az anyagok károsítják a nyomótömlőt.

Nyomástartály üzemeltetése

- Aki egy nyomástartályt üzemeltet, annak azt egy rendeltetésszerű állapotban kell tartania, rendeltetésszerűen kell üzemeltetnie, felügyelnie, azonnal minden szükséges gondozási és rendbehozási karbantartási és javítási munkákat elvégeznie valamint a körülmények szerint szükséges biztonsági intézkedéseket megtennie.
- A felügyelő szerv egyes esetben egy szükséges felügyeleti intézkedést rendelhet el.
- Egy nyomástartályt nem szabad üzemeltetni, ha olyan hibákat mutat ki, amelyek által az alkalmazott vagy egy harmadik személy veszélyeztetve lehet.
- Minden egyes üzemeltetés előtt ellenőrizze, hogy nem rozsdás vagy sérült-e a nyomástartály. Nem szabad a kompresszort sérült vagy rozsdás nyomástartállyal üzemeltetni. Ha sérüléseket állapítana meg, akkor kérjük forduljon a vevőszolgálati szakműhelyhez

Ne veszítse el ezeket a biztonsági utasításokat.

Maradék kockázat

Tartsa be a kezelési útmutató karbantartási és biztonsági utasításait.

Munka közben mindig legyen figyelmes, és külső személyeket tartson biztonságos távolságra a munkavégzési helytől.

- A készülék szakszerű használata esetén is mindig marad egy bizonyos maradék kockázat, ami nem zárható ki. A készülék típusából és szerkezetéből adódóan az alábbi lehetséges veszélyek származhatnak:
- a termék akaratlan üzembe helyezése.
- halláskárosodás, ha nem viseli az előírt hallásvédőt.
- Viseljen védőszemüveget, hogy megakadályozzák a szemét, és arcát a portól és a szennyező részecskéktől.
- felkavart részecskék belégzése.

A készülék leírása (1 - 13. ábra)

1. Szállítási fogantyú
2. Nyomáskapcsoló
3. Gyorscsatlakozó (szabályozott sűrített levegő)
4. Manométer (leolvasható a beállított nyomás)
5. Nyomásszabályozó
6. Nyomástartály
7. Állóláb ((szabályozatlan sűrített leveg)
8. Nyomástartály
9. Állóláb
10. Kondenzvíz leeresztő csavarja
11. Kerék
12. Olaj kémlelőablaka
13. Kompresszoros szivattyú
14. Légszűrő
15. Biztonsági szelep
16. Olajsint-ellenőrző kijelzés
17. Be-/kikapcsoló
18. Olaj betöltőnyílás
19. Csavar Kerék
20. Ujj
21. Betéttárcsa Kerék
22. Rugós gyűrű
23. Anya
24. Csavar Kondenzvíz leeresztő csavarja
25. Betéttárcsa Kondenzvíz leeresztő csavarja
26. Túlterhelés-/védőkapcsoló

Műszaki adatok

| | |
|---|-------------------------|
| Hálózati csatlakozás | 230 V~ 50 Hz |
| Motorteljesítmény W | 2200 |
| Üzem mód | S1 |
| Kompresszor-fordulatszám | 2850 perc ⁻¹ |
| Nyomástartó edény kapacitása (liter) | cca. 50 |
| Üzemi nyomás | cca. 10 bar |
| Teo. Beszívási teljesítmény l/perc | cca. 371 |
| Hangnyomásszint L_{PA} | 73,6dB(A) |
| Hangteljesítmény L_{WA} | 93,6 dB(A) |
| Bizonytalanság K_{PA/WA} | 2,04 dB |
| Védelmi rendszer | IPX2 |
| A készülék súlya kg-ban | cca. 41,5 |
| Olaj (5W 40) l | cca. 0,25 |
| Max. felállításmagasság (NN felett) | 1000 m |

A zajkibocsátási értékek az EN ISO 3744:1995 szerint lettek meghatározva.

Üzembe helyezés előtt

- A csatlakoztatás előtt győződjön meg arról, hogy a típustáblán szereplő adatok egyeznek a hálózati adatokkal.
- Az első üzembe helyezés előtt távolítsa el a szállítási dugót (A), és a 8.4 pontban leírtak szerint töltsen fel olajjal a kompresszor szivattyúházát.
- Ellenőrizze, hogy nincsenek-e szállítási sérülések a készüléken. Az esetleges sérüléseket azonnal jelentse a kompresszort kiszállító szállítványozónak.
- A kompresszor telepítése a fogyasztó közelében történjen.
- Kerülje a hosszú légvezetékek és hosszú tápvezetékek (hosszabbító kábel) használatát.
- Ügyeljen arra, hogy a beszívott levegő száraz és pormentes legyen.
- A kompresszort ne állítsa nyirkos vagy nedves helyiségbe.
- A kompresszort csak megfelelő (jól szellőző, +5°C és 40°C közötti környezeti hőmérsékletű) helyiségben szabad működtetni. A helyiségnek portól, savaktól, gőzektől, robbanásveszélyes és gyúlékony gázoktól mentesnek kell lennie.
- A kompresszort száraz helyiségben történő használatra tervezték. Olyan területeken, ahol a munkavégzés porlasztott vízzel történik, használata nem megengedett.
- Üzembe helyezés előtt ellenőrizze az olajsíntet a kompresszoros szivattyúban.
- A kompresszort csak rövid ideig, száraz környezeti feltételek esetén szabad kültéren használni.
- A kompresszort mindig szárazon kell tartani, és használat után nem szabad kint hagyni a szabadban.

Felépítés és kezelés

⚠ **Figyelem!**

Az üzembe helyezés előtt feltétlenül szerelje össze teljesen a készüléket!

Az összeszereléshez szüksége van:

- 2 x villáskulcs 17 mm (nincs a szállítás terjedelmében)
- 2 x villáskulcs 14 mm (nincs a szállítás terjedelmében)

A kerekek felszerelése (5. ábra)

- Az 5-ös kép szerint szerelje fel a kerekeket.

Az állóláb felszerelése (6. ábra)

- A 6-os kép alapján szerelje fel az állólábat (2x)

Légszűrő felszerelése (2x) (7, 8. ábra)

- Vegye ki a szállítódugót (A) és jobbra elfordítva rögzítse a (7. ábra) légszűrőt a készülékre (8. ábra).

A szállítási fedél (B) cseréje (9., 10. ábra)

- Távolítsa el az olajbetöltő nyílás szállítási fedelét (B).
- Töltse be a szállítmány részét képező kompresszorolajat a forgattyúházba, és helyezze be az olaj mellékelt záródugóját (15) az olajbetöltő nyílásba.

Hálózati csatlakozás

- A kompresszor egy védőérintkezős dugós hálózati vezetékkel van felszerelve. Ezt minden védőérintkezős 230 V ~ 50 Hz dugaszoló aljzatra rá lehet kapcsolni, amely 16A-al le van biztosítva.
- Üzembe helyezés előtt ügyeljen arra, hogy a hálózati feszültség megegyezzen a gép teljesítményi táblája szerinti üzemi feszültségeknek.
- A hosszú tápvezetékek, hosszabbítók, kábeldobok stb. feszültségesést okoznak, és megakadályozhatják a motor indítását.
- Alacsony, +5°C alatti hőmérsékleten előfordulhat, hogy a motor nehezen indul.

Be-/ kikapcsoló (2. ábra)

- A kompresszor bekapcsolásához felfelé kell húzni a be/kikapcsolót (16). A lekapcsoláshoz lefelé kell nyomni a be-/kikapcsolót.

Nyomásbeállítás: (1, 3. ábra)

- A nyomás a nyomásszabályozóval (5) állítható be a manométeren(4)
- A beállított nyomás a gyorscsatlakozónál (3) vételezhető.
- A manométeren (6) leolvasható a tartálynyomás.
- A tartálynyomás a (7) gyorscsatlakozónál vezethető ki.

Nyomás kapcsoló beállítása (1. ábra)

- A nyomáskapcsoló (2) gyárilag be van állítva.
Bekapcsolási nyomás cca. 8 bar
Kikapcsolási nyomás cca. 10 bar.

Termikus védőkapcsoló

A termikus védőkapcsoló be van szerelve a készülékbe.

Ha kioldott a termikus védőkapcsoló, akkor az alábbiak szerint járjon el:

- Húzza ki a hálózati dugót.
- Várjon kb. 2 vagy három percet.
- Dugja be újra a készüléket.
- Ha a készülék nem indul el, ismétlje meg a folyamatot.
- Ha a készülék ismételten nem indul el, kapcsolja ki a készüléket a be-/kikapcsolóval (16), majd kapcsolja be újra.
- Ha elvégezte az összes fent megadott lépést, és a készülék továbbra sem működik, vegye fel a kapcsolatot Szerviz részlegünkkel!

Elektromos csatlakoztatás

A telepített villanymotor üzemkész állapotban van. A csatlakozás megfelel a vonatkozó VDE és DIN rendelkezéseknek. A vásárló által használt hálózati csatlakozó, valamint az általa használt hosszabbító vezeték is feleljen meg ezeknek az előírásoknak.

Ha szóró és fúvó előtétkészülékekkel dolgozik, valamint üzemelteti a kompresszort, akkor a berendezést feltétlenül olyan **hibaáram-védőkapcsolóra** kell csatlakoztatni, melynek kioldási áramerőssége nem haladja meg a 30 mA értéket.

Fontos Megjegyzés

A motor túlterhelése esetén ez magától lekapcsol. A lehűlési idő (különböző) után kapcsolja be újra a motort

Sérült elektromos csatlakozóvezetékek

Az elektromos csatlakozóvezetékek szigetelése gyakran megsérül.

Ennek oka lehet:

- Nyomási helyek, ha a csatlakozóvezeték ablak- vagy ajtóréseken keresztül vezet.
- Törési helyek a csatlakozóvezetékek szakszerűtlen rögzítése vagy vezetése miatt.
- Vágási helyek a csatlakozóvezetéken való áthajtás miatt.
- Szigetelés sérülése a fali csatlakozóaljzatból való kiszakítás miatt.
- Repedések a szigetelés öregedése miatt.

Ne használjon ilyen sérült elektromos csatlakozóvezetéseket, mivel használatuk a

szigetelés sérülése miatt életveszélyes.

Rendszeresen ellenőrizze, hogy nem sérültek-e az elektromos csatlakozóvezetékek.

Ügyeljen arra, hogy ellenőrzéskor a vezeték ne csatlakozzon a hálózatra.

Az elektromos csatlakozóvezetékek feleljenek meg a vonatkozó VDE és DIN rendelkezéseknek. Csak H05VV-F jelölésű csatlakozóvezetéseket használjon.

A csatlakozóvezeték típusának megnevezését a vezetéken fel kell tüntetni.

Váltóáramú motor

- A hálózati feszültség 230 V~ legyen
- A 25 méternél rövidebb hosszabbító vezeték keresztmetszete 1,5 négyzetmilli-méter legyen.

Az elektromos berendezések csatlakoztatását és javítását csak villamossági szakember végezheti.

Kérdései esetén az alábbi adatokat kell megadni:

- Motor áramtípusa
- Gép típuscímkéjének adatai
- Motor típuscímkéjének adatai

Tisztítás, karbantartás, tárolás és szállítás

⚠ Figyelem!

Minden tisztítási és karbantartási munka előtt húzza ki a hálózati csatlakozót! Sérülési veszély az áramcsapások által!

⚠ Figyelem!

Várja meg, amíg a készülék teljesen lehűl! Égési sérülések veszélye!

⚠ Figyelem!

Minden tisztítási és karbantartási munka előtt nyomásmentesíteni kell a készüléket! Sérülésveszély!

Tisztítás

- Tartsa a készüléket annyira por- és szennyeződés mentesen, amennyire csak lehet. Dörzsölje le a készüléket egy tiszta ronggyal vagy pedig fújja ki alacsony nyomás alatt sűrített levegővel.
- Azt ajánljuk, hogy minden használat után azonnal tisztítsa meg a készüléket.

- A készüléket rendszeresen egy nedves ronggyal és egy kevés kenőszappannal megtisztítani. Ne használjon tisztító vagy oldó szereket; ezek megtámadhatják a készülék műanyagrészeit.
- Ügyeljen arra, hogy ne kerülhessen víz a készülék belsejébe.
- Tisztítás előtt válassza le a tömlőt és a permetező szerszámokat a kompresszorról. Nem szabad a kompresszort vízzel, oldószerekkel vagy hasonlóakkal tisztítani.

A nyomástartály karbantartása (1-es kép)

Figyelem! A nyomástartó edény (8) hosszú élettartama érdekében minden egyes üzemeltetés után eressze le a kondenzvizet a leeresztő csavar (10) kioldásával.

Előtte eressze le a tartálynyomást. A leeresztőcsavar az óramutató járásával ellenkező irányba történő csavarás által lesz megnyitva (a kompresszor alulsó oldala felől nézve a csavarra), azért hogy a kondenzvíz teljesen le tudjon folyni a nyomástartályból. Zárja azután ismét be a leeresztőcsavart (az óramutató forgási irányába csavarni). Minden üzem előtt a nyomástartályt rozsdára és sérülésekre leellenőrizni. Minden egyes üzemeltetés előtt ellenőrizze, hogy nem rozsdás vagy sérült-e a nyomástartály. Ha sérüléseket állapítana meg, akkor kérjük forduljon a vevőszolgálati szakműhelyhez.

⚠ Figyelem!

A nyomástartályból származó kondenzvíz olajmaradványokat tartalmaz. Környezetbarát módon, egy megfelelő hulladékgyűjtő helyen ártalmatlanítsa a kondenzvizet.

Biztonsági szelep (3-as kép)

A biztonsági szelep (17) a nyomástartó edény legnagyobb megengedett nyomására van beállítva. A biztonsági szelep átállítása vagy a leeresztő anya és a sapkája közötti csatlakozás rögzítésének eltávolítása nem engedélyezett.

30 üzemóránként, alkalmanként legalább 3-szor működtesse a biztonsági szelepet, hogy szükség esetén megfelelően működjön. Kioldáshoz forgassa az óramutató járásával ellentétes irányba a leeresztő anyát, majd a leeresztő anyán keresztül húzza kifelé a szelepszárat, hogy ezzel kinyissa a biztonsági szelep kimenetét. A szelep ekkor hallhatóan kiengedi a levegőt. Ezután az óramutató járásának irányába forgatva húzza meg újra a leeresztő anyát.

Az olajállást rendszeresen leellenőrizni (11-es kép)

Állítsa a kompresszort egy síma, egyenes felületre. Az olajállásnak az olaj-figyelőü-

veg (12) MAX és MIN jelzése között kell lennie.

Olajcsere: Ajánlott olaj: SAE 5W 40 vagy egyenértékű.

Az első töltést cca. 10 üzemóra után ki kell cserélni, azután minden 50 üzemóra után le kell eresztetni az olajat és frisset utántölteni.

Olajcsere (1, 10, 11 ábra)

Kapcsolja le a motort és húzza ki a hálózati csatlakozót a dugaszoló aljzatból. Miután leeresztette az esetleg meglevő légnyomást, ki tudja csavarni az olaj-leeresztőcsavart (15) a kompresszorszivattyúból. Ahhoz hogy ne folyon ki az olaj ellenőrzés nélkül, tartson egy kis pléhcsatornát alá és fogja fel egy tartályba az olajat. Ha nem folyik ki teljesen az olaj, akkor ajánljuk a kompresszort egy kicsit megdönteni. Ha lefolyt az olaj, akkor tegye ismét be az olaj-leeresztőcsavart (12, 13).

A fáradt olajat a megfelelő fáradt olaj gyűjtőhelyen keresztül semmisítse meg. Ahhoz hogy helyes olajmennyiséget töltsön be ügyeljen arra, hogy a kompresszor egy sík felületen álljon. Addig töltsön friss olajat az olaj betöltőnyílásba, amíg az olajállás a maximális töltésállást el nem érte. Ez az olaj-figyelőablakon (12) egy piros ponttal van megjelölve. Ne lépje túl a maximális betöltési mennyiséget. Egy túltöltés következménye a készülék sérülése lehet. Tegye ismét be az olaj betöltőnyílásba az olaj elzáródugót (18).

A beszívószűrő tisztítása (3, 12, 13 ábra)

A beszívószűrő megakadályozza a por és a piszok beszívását. Ezt a szűrőt legalább minden 300 üzemóra után meg kell tisztítani. Egy eldugult beszívószűrő jelentősen lecsökkenti a kompresszor teljesítményét. A szárnyascsavar megnyitásával el tudja távolítani a beszívószűrőt.

Húzza azután le a szűrőfedelelet (D). Most ki tudja venni a légszűrőt (F) és a légszűrőgépházat (K). Óvatosan kiporolni a légszűrőt és a szűrőfedelelet valamit a szűrőgépházat. Ezeket a szerkezeti elemeket azután sűrített levegővel (cca. 3 bar) ki kell fújni és az ellenkező sorrendben ismét összeszerelni.

Tárolás

⚠ Figyelem!

Húzza ki a hálózati csatlakozót, légtelenítse ki a készüléket és minden csatlakoztatott préslégszerszámot. Állítsa úgy le a kompresszort, hogy jogosulatlanok ne tudják üzembe helyezni.

⚠ Figyelem!

A kompresszort csak száraz és jogosulatlanok számára nem hozzáférhető kör-

nyezetben tárolja. Ne döntse meg, csak állva tárolja!

A túlnyomás leeresztése

A túlnyomás leengedéséhez kapcsolja ki a kompresszort, és használja fel a nyomástartó edényben maradt sűrített levegőt például egy sűrített levegős szerszám üresen járatásával vagy kifúvópisztoly működtetésével.

Szervízinformációk

Figyelembe kell venni, hogy ennél a terméknél a következő részek már használat szerinti vagy természetes kopásnak vannak alávetve ill. a következő részekre van mint fogyóeszközökre szükség.

Gyorsan kopó részek*: öv, tengelykapcsoló

* nincs okvetlenül a szállítás terjedelmében!

Szállítás

A gép szállításához a szállítási fogantyút (1) használja, és ezzel mozgassa a kompresszort.

A kompresszor felemelésekor ügyeljen annak súlyára (lásd a Műszaki adatokat).

A kompresszor gépjárművel végzett szállításánál gondoskodjon a rakomány megfelelő biztosításáról.

Ártalmatlanítás és újrahasznosítás

A csomagolásra vonatkozó megjegyzések



A csomagolóanyagok újrahasznosíthatók. Kérjük, ártalmatlanítsa a csomagolásokat környezetbarát módon.

Megjegyzések az elektromos és elektronikai berendezések ártalmatlanításáról (törvényi rendelkezések)



A leselejtezett elektromos és elektronikai berendezések nem minősülnek kommunális hulladéknak, hanem szelektíven gyűjtendő, illetve le kell adni őket ártalmatlanításra!

- A leselejtezett akkumulátorokat és elemeket, melyek nincsenek rögzített módon telepítve a készülékbe, leadás előtt el kell távolítani! Ezek ártalmatlanítását az akkumulátorok hulladékkezelésére vonatkozó törvény szabályozza.
- Az elektromos és elektronikai berendezések tulajdonosát, illetve használóját törvény kötelezi a berendezések leadására az élettartamuk lejártával.
- A végfelhasználó saját maga viseli a felelősséget adatainak törléséért az ártalmatlanítandó készülékekről!
- Az áthúzott kuka ikonja arra utal, hogy a leselejtezett elektromos és elektronikai berendezések nem minősülnek kommunális hulladéknak, és külön kell őket ártalmatlanítani.
- A leselejtezett elektromos és elektronikai berendezéseket az alábbi átvevőhelyeken lehet díjmentesen leadni újrahasznosításra:
 - Önkormányzati hulladékszigetek és gyűjtőhelyek (kerületi, illetve települési hulladékudvarok)
 - Az elektronikai berendezés vásárlásának helyszíne (telephellyel rendelkező vagy online forgalmazó), amennyiben a kereskedő kötelezhető a visszavételre, vagy önkéntesen vállalja azt.
 - Készülékfajtánként legfeljebb három darab, 25 cm-t élhosszúságot meg nem haladó leselejtezett berendezést anélkül lehet térítésmentesen visszavinni a gyártónak, hogy előtte új készüléket vásárolt volna nála, illetve ugyanígy leadhatja őket az Ön közelében található illetékes gyűjtőhelyen is.
 - A gyártók és forgalmazók további, kiegészítő visszavételi rendelkezéseiről az adott szolgáltató ügyfélszolgálatán tájékozódhat.

- Ha magánháztartásába kiszállítással rendelt új elektronikai berendezést a gyártótól, akkor végfelhasználóként a gyártótól kérheti a régi berendezés díjtalan elszállítását. Ennek érdekében vegye fel a kapcsolatot a gyártó ügyfélszolgálatával.
- A fentebb közöltek csak azokra a berendezésekre vonatkoznak, melyeket az Európai Unióban telepítettek és értékesítettek, és így a 2012/19/EU európai irányelv hatálya alá tartoznak. Az Európai Unión kívüli országban a fentiektől eltérő rendelkezések vonatkozhatnak a leselejtezett elektromos és elektronikai berendezések ártalmatlanítására.

Üzemanyagok és olajok

- A készülék ártalmatlanítása előtt le kell üríteni az üzemanyagtartályt és a motorolaj tartályát!
- Az üzemanyag és a motorolaj nem minősül kommunális hulladéknak, és nem szabad a csatornába önteni, ezek szelektíven gyűjtendőek, illetve le kell adni őket ártalmatlanításra!
- Az üres olajskannákat és üzemanyagtartályokat ártalmatlanítsa környezetbarát módon.

Hibaelhárítás

| Üzemzavar | Lehetséges ok | Megoldás |
|------------------------|--|---|
| Nem jár a kompresszor. | Nem áll rendelkezésre hálózati feszültség. | Ellenőrizze a kábelt, hálózati csatlakozót, biztosítékot és csatlakozóaljzatot. |
| | Túl alacsony a hálózati feszültség. | Kerülje a túl hosszú hosszabbító kábelek használatát. Megfelelő huzalkeresztmetszetű hosszabbító kábelt használjon. |
| | Túl alacsony a külső hőmérséklet. | Ne használja a készüléket +5 °C külső hőmérséklet alatt. |
| | A motor túlmelegedett. | Hagyja lehűlni a motort, adott esetben szüntesse meg a túlmelegedés okát.. |

| | | |
|---|--|--|
| A kompresszor jár, de nincs nyomás.. | Tömítetlen a (17) biztonsági szelep. | Lépjön kapcsolatba a helyi szerviz központtal. A javításokat kizárólag képzett szakemberrel végeztesse el. |
| | A tömítések tönkrementek. | Ellenőrizze a tömítéseket, a tönkrement tömítéseket cseréltesse ki szakműhellyel. |
| | A kondenzvíz (10) leeresztő csavarja tömítetlen. | Húzza meg kézzel a csavart. Ellenőrizze a csavar tömítését, szükség esetén cserélje ki. |
| A kompresszor jár, a manométer nyomást jelez, de a szerszámok nem működnek. | A tömlőcsatlakozások tömítetlenek. | Ellenőrizze, és szükség esetén cserélje ki a sűrített levegős tömlőt és a szerszámokat. |
| | A gyorscsatlakozó tömítetlen. | Lépjön kapcsolatba a helyi szerviz központtal. A javításokat kizárólag képzett szakemberrel végeztesse el. |
| | Túl alacsony nyomás van beállítva a nyomásszabályozón (5). | Állítson be magasabb értéket a nyomásszabályozón. |

CE - Konformitätserklärung Originalkonformitätserklärung
CE - Declaration of Conformity



DE erklärt folgende Konformität gemäß EU-Richtlinie, Verordnung und Normen für den Artikel
GB hereby declares the following conformity under the EU Directive, regulations and standards for the following article

Marke / Brand: **FERREX**
 Art.-Bezeichnung / Article name: **Kompressor - DZK412**
Compressor - DZK412
 Art.-Nr. / Art. no.: **820847**

| | | |
|---|---|--|
| <input checked="" type="checkbox"/> 2014/29/EU | <input type="checkbox"/> 2004/22/EC | <input checked="" type="checkbox"/> 2000/14/EC_2005/88/EC |
| <input type="checkbox"/> 2014/35/EU | <input checked="" type="checkbox"/> 2014/68/EU | Annex V |
| <input checked="" type="checkbox"/> 2014/30/EU | <input checked="" type="checkbox"/> 2011/65/EU* | Annex VI |
| <input checked="" type="checkbox"/> 2006/42/EC | | X Noise: measured L_{pmax} = 93,6 dB(A); guaranteed L_{pmax} = 96 dB(A) Notified Body: TÜV SÜD Industrie Service GmbH Westendstrasse 199 Notified Body No.: 0036 |
| Annex IV Notified Body: Notified Body No.: Certificate No.: | | 2010/26/EC |
| | | Emission No.: |


Standard references:

EN 1012-1:2010; EN 60204-1:2018; EN 61000-6-1:2007; EN 61000-6-3:2007/A1:2011

Die alleinige Verantwortung für die Ausstellung dieser Konformitätserklärung trägt der Hersteller.
 This declaration of conformity is issued under the sole responsibility of the manufacturer.

* Der oben beschriebene Gegenstand der Erklärung erfüllt die Vorschriften der Richtlinie 2011/65/EU des Europäischen Parlaments und des Rates vom 8. Juni 2011 zur Beschränkung der Verwendung bestimmter gefährlicher Stoffe in Elektro- und Elektronikgeräten.
 The object of the declaration described above fulfils the regulations of the directive 2011/65/EU of the European Parliament and Council from 8th June 2011, on the restriction of the use of certain hazardous substances in electrical and electronic equipment.

Ichenhausen, den 07.07.2022


 Unterschrift / Andreas Pecher / Head of Product Management

First CE: 2020
Subject to change without notice

Technische Dokumentation verfügbar bei:
 Documents registrar: Ann-Katrin Bloching
 Scheppach GmbH
 Günzburger Str. 69, D-89335 Ichenhausen
