



Használati útmutató



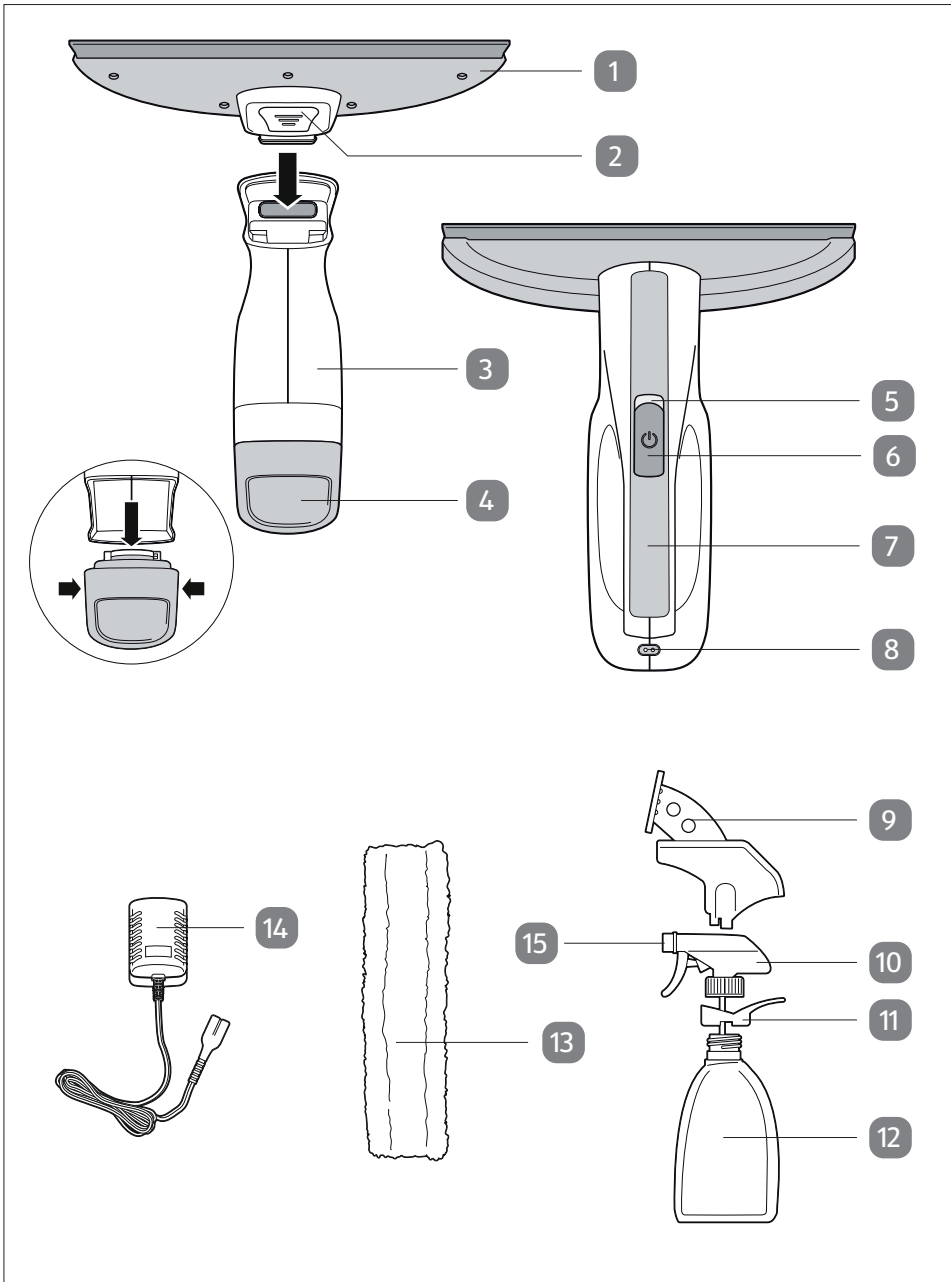
AKKUS ABLAKTISZTÍTÓ





Szállítási terjedelem

Szállítási terjedelem





Készülékreszek

- 1 Szívó rátét
- 2 Szívó rátét ház reteszelő/kioldó gombja
- 3 Ház
- 4 Vízyűjtőtartály
- 5 Akkumulátor ellenőrzőlámpa
- 6 Be/ki kapcsológomb
- 7 Markolat
- 8 Töltőhüvely
- 9 Törlő rátét
- 10 Szórófej
- 11 Rögzítőgyűrű
- 12 Palack
- 13 Mikroszálalás huzat (2x)
- 14 Töltőkészülék
- 15 Fúvóka

A szállítási terjedelem további része:

- Kezelési útmutató
- Garanciaártya





Tartalom

Szállítási terjedelem	2
Általános tudnivalók	5
A Használati útmutató elolvasása és megőrzése	5
Jelmagyarázat	5
Biztonság	6
Rendeltetésszerű használat	6
Biztonsági útmutatások	6
Üzembe helyezés	11
Kicsomagolás és ellenőrzés	11
Készülék összeszerelése	11
Akkumulátor töltése.....	11
Használat	12
Felületek tisztítása.....	12
Szívás	13
Vízszintes felületekről szívási tanács	13
Ürítés.....	14
Tisztítás	14
Mikroszálalás huzat kimosása	15
Készülék tisztítása.....	15
Hibakeresés	16
Műszaki adatok	16
Megfelelőségi nyilatkozat	17
Hulladékkénti elhelyezés	17
Csomagolás hulladékkénti elhelyezése	17
Ablaktisztító hulladékkénti elhelyezése.....	17





Általános tudnivalók

A Használati útmutató elolvasása és megőrzése



E Használati útmutató az akkus ablaktisztító részét képezi (a továbbiakban „ablaktisztító” megnevezéssel szerepel). Fontos tudnivalókat tartalmaz az üzembe helyezéssel és a használattal kapcsolatban.

Különös tekintettel a biztonsági útmutatásokra alaposan olvassa el a Használati útmutatót az ablaktisztító használatának megkezdése előtt. E Használati útmutató tartalmának figyelmen kívül hagyása súlyos sérüléseket okozhat vagy az ablaktisztító károsodásához vezethet.

A Használati útmutató az Európai Unióban érvényes szabványok és szabályok alapján készült. Külföldön vegye figyelembe az országban érvényes irányelveket és jogszabályokat.

Későbbi használatra őrizze meg a Használati útmutatót. Ha harmadik félnek átadja az ablaktisztítót, akkor feltétlenül adja át e Használati útmutatót is.

Jelmagyarázat

E Használati útmutatóban, az ablaktisztítón vagy a csomagoláson a következő jelölések és figyelemfelhívó szavak szerepelnek.

FIGYELMEZTETÉS!

E figyelemfelhívó jel/szó közepes kockázatú veszélyt jelöl, amelyet ha nem kerülnek el súlyos akár halálos sérülésekhez vezethet.

ELŐVIGYÁZATOSSÁG!

E figyelemfelhívó jel/szó alacsony kockázatú veszély jelölése, melyet, ha nem kerülnek el, csekély vagy közepes sérülés lehet a következménye.

ÚTMUTATÁS!

E figyelemfelhívó jel/szó a lehetséges anyagi károkra figyelmeztet.



Hasznos kiegészítő információkat nyújt az összeszereléssel és a használattal kapcsolatban.



Megfelelőségi nyilatkozat (lásd „Megfelelőségi nyilatkozat” című rész): A jellel ellátott árúk teljesítik az Európai Gazdasági Térség közösségi előírásainak valamennyi követelményét.





Biztonság



II-es védelmi osztályú az ablaktisztító töltőkészüléke.



Arra utal e szimbólum, hogy kizárólag beltérben használható az ablaktisztító és a töltőkészülék.



Töltőkészülék



Ellenőrzött biztonság: Azon termékek, melyeken e szimbólum szerepel megfelelnek a német termékbiztonsági törvény (ProdSG) követelményeinek.



Olvassa el a használati utasítást

IPX4

Minden irányból védelem a fröccsenő víz ellen.

Biztonság

Rendeltetészerű használat

Az ablaktisztítót kizárólag ablakok és különböző erre alkalmas sima felületek tisztítására szánták. Kizárólag magáncélú használatra szolgál és nem alkalmas jövedelemszerző tevékenységre.

Az ablaktisztítót kizárólag Használati útmutatóban leírt módon használja. Bármely más használat rendeltetésellenes használatnak minősül, anyagi kárt vagy személyi sérülést okozhat. Nem játékszer az ablaktisztító.

A gyártó és a forgalmazó a rendeltetésellenes vagy hibás használatból eredő károkért nem vállal felelősséget.

Biztonsági útmutatások

▲ FIGYELMEZTETÉS!

Áramütés veszélye!

A hibás elektromos csatlakoztatás, illetve a túl magas hálózati feszültség áramütéshez vezethet.

– Az ablaktisztító töltőkészülékét kizárólag a típustáblán



szereplő értékeknek megfelelő hálózati feszültségű csatlakozóaljzathoz csatlakoztassa.

- Ügyeljen arra, hogy csak jól megközelíthető csatlakozóaljzathoz csatlakoztassa a töltőkészüléket, hogy hiba esetén gyorsan kihúzhassa a hálózati kábel csatlakozódugóját a hálózati csatlakozóaljzathoz.
- Bontsa a töltő és az ablaktisztító csatlakozását, majd húzza ki a töltőt a hálózati csatlakozóaljzathoz:
 - ha nem használja,
 - ha befejeződött az akkumulátor töltése,
 - ha a töltés vagy a használat során egyértelműen észlelhető hiba jelentkezik (pl. füst, szag stb.),
 - az eszköz tisztítása vagy eltétele előtt,
 - zivatar esetén.
- Ekkor mindig a töltőnél és nem a kábelnél fogva húzza ki azt.
- Ne használja az ablaktisztítót, ha látható sérüléseket tapasztal, vagy ha a hálózati kábel, illetve a hálózati csatlakozódugó meghibásodott.
- Ha sérült az ablaktisztító, a töltőkészülék vagy a hálózati kábel, akkor azt a gyártóval, a gyártó vevőszolgálatával vagy hasonló képesítésű szakemberrel cseréltesse ki. Szakképzetlen személy által végzett javítás megnöveli a használó biztonsági kockázatát.
- Ne bontsa meg a készülék burkolatát, hanem bízva szakemberre a javítást. Ezért forduljon
- szakszervizhez. Nem érvényesíthető garanciális és jótállási igény maga által végzett javítások, szakszerűtlen csatlakoztatás vagy hibás kezelés esetén.
- A javításhoz csak olyan alkatrészeket szabad használni, amelyek megfelelnek az eredeti készülékadatoknak. Olyan elektromos és mechanikus alkatrészek találhatóak ezen ablaktisztítóban, melyek a veszélyforrásokkal szembeni védelemhez elengedhetetlenül szükségesek.
- Tilos az ablaktisztító töltőkészülékét kapcsolóóráról vagy külön távvezérlő rendszerről üzemeltetni.



- Sohase merítse vízbe vagy más folyadékba az ablaktisztítót, a töltőkészüléket vagy a hálózati kábelt.
- Nedves kendővel végezze a tisztítást.
- Nedves kézzel soha ne fogja meg a töltőkészüléket.
- Sohase a hálózati kábelnél, hanem mindig a töltőkészüléknél fogva húzza ki a töltőkészüléket.
- Ne hálózati kábelnél fogva szállítsa.
- Az ablaktisztítót, a töltőkészüléket és a hálózati kábelt tartsa távol a nyílt lángtól és a forró felülettől.
- Úgy vezesse a hálózati kábelt, hogy az ne idézzen elő botlásveszélyt.
- Ne törje meg és ne vezesse éles peremeken keresztül a hálózati kábelt.
- Kizárólag beltérben használja az ablaktisztítót.
- Ne használja vizes helységeekben vagy esőben.
- Sohase tegye olyan helyre az ablaktisztítót, ahonnan kádba vagy mosdóba eshet.
- Ne nyúljon elektromos készülék után, ha az a vízbe esett. Ilyen esetben azonnal húzza ki a hálózati kábel csatlakozódugóját, ha csatlakoztatva van a töltőkészülék.
- Ne dugjon elektromosan vezető tárgyakat, pl. csavarhúzót, a töltő csatlakozóhüvelyébe.
- Kizárólag a mellékelt töltőkészüléket használja az ablaktisztító töltésére.
- Ne tekerje a csatlakozókábelt a készülék vagy a készülék részei köré. A helytelen tekeréselés károsíthatja a kábel szigetelését és áramütést okozhat.

⚠ FIGYELMEZTETÉS!

Veszélyes a gyermekekre és a korlátozott fizikai, érzékszervi vagy mentális képességű személyekre (például idősebb emberekre és azokra, akik nincsenek fizikai vagy szellemi képességeik teljes birtokában) vagy azon személyekre,



akik nem rendelkeznek megfelelő tapasztalattal és tudással (például nagyobb gyerekek).

- Ezt a készüléket olyan személyek használhatják, akik csökkent fizikai, érzékszervi vagy szellemi képességekkel, illetve tapasztalat és ismeretek hiányával, ha felügyeletet kaptak, vagy a készülék biztonságos használatára vonatkozó oktatásban részesültek, és megértették a vele járó veszélyeket. Nem játszhatnak gyermekek a készülékkel.
- Nem végezhetik gyermekek sem a tisztítást, sem a karbantartást.
- Ne hagyja működés közben felügyelet nélkül az ablaktisztítót.
- Ne engedje, hogy az ablaktisztító tartozékaival játszanak a gyermekek.
- Ügyeljen arra, hogy ne dugjanak a gyerekek valamilyen tárgyat az ablaktisztítóba.
- Ne engedje, hogy a gyerekek a csomagolófóliával játsszanak. Játék közben belegabalyodhatnak és megfulladhatnak.

▲ FIGYELMEZTETÉS!

Tűzveszély!

Tűzet okozhat az égéstápláló anyagok, parázs és hamu felszívása.

- Ne szívjon fel olyan égő vagy parázsló tárgyakat, mint cigaretta, gyufa vagy hamu az ablaktisztítóval.
- Ne szívjon fel gyúlékony vagy éghető folyadékokat (pl. benzin) az ablaktisztítóval. Ne használja olyan helyeken az ablaktisztítót, ahol ilyen folyadékok előfordulnak.

▲ ELŐVIGYÁZATOSSÁG!

Sérülésveszély!

Marási sérüléseket okozhat a kiszivárgó akkumulátorfolyadék.

- Ne használja az ablaktisztítót, ha akkumulátorfolyadék szivárog belőle. Ilyen esetben forduljon a gyártóhoz, a gyártó vevőszolgálatához vagy hasonló képesítésű szakemberhez.



- Kerülje az akkumulátorfolyadék bőrrel, szemmel és nyálkahártyával való érintkezését. Ha akkumulátorfolyadékkal került érintkezésbe, akkor bőséges tiszta vízzel öblítse le az érintett helyet, majd azonnal forduljon orvoshoz.
- Nem cserélhető a készülékbe épített akkumulátor.
- FIGYELMEZTETÉS: Kizárólag a mellékelt töltőkészüléket használja az akkumulátor töltésére (típuszáma: KS01050080EU).

ÚTMUTATÁS!

Anyagi kár okozásának veszélye!

Az ablaktörlő szakszerűtlen kezelése az ablaktisztító károsodásához vezethet.

- Kizárólag sima, nedves, előzőleg megtisztított felületeken használja az ablaktisztítót. Ellenkező esetben kopnak a lehúzóélek és barázdák keletkeznek.
- Sohase tegye forró felületekre vagy azok közelébe (pl. tűzhelylap) az ablaktisztítót.
- Ügyeljen arra, hogy ne érintkezzen a töltőkészülék és a hálózati kábel forró vagy éles részekkel.
- Sohase tegye ki az ablaktörlőt magas hőmérsékletnek (pl. fűtés) vagy időjárás hatásoknak (pl. eső). Sohase töltsön folyadékot az ablaktisztítóba.
- Sohase merítse vízbe vagy más folyadékba az ablaktisztítót, a töltőkészüléket vagy a hálózati kábelt.
- Nedves kendővel végezze a tisztítást és ne használjon gőztisztítót a tisztításhoz. Ellenkező esetben károsodhat az ablaktisztító.
- Semmiképpen sem tegye mosogatógépbe az ablaktisztítót.
- Ezáltal tönkremehet.
- Kizárólag a kereskedelemben kapható ablaktisztító folyadékkal használja az ablaktisztítót. Ne használjon spirituszt vagy habképző tisztítószereket.





- Ne szívjon fel zsinegeket, hosszú szálakat vagy üvegszilánkokat az ablaktisztítóval.
- Ne szívjon fel vegyi termékeket (pl. gipsz, cement) az ablaktisztítóval.
- Sohase használja a vízgyűjtőtartály feltétele nélkül az ablaktisztítót.
- Ne használja tovább az ablaktisztítót, ha az eszköz leesett, a műanyag alkatrészein repedések vagy törések vannak, illetve deformálódtak. Akkor sem használja az eszközt, ha az deformálódott vagy tömítetlen. Kizárólag megfelelő eredeti pótalkatrészekkel pótolja a termék sérült alkatrészeit.

Üzembe helyezés

Kicsomagolás és ellenőrzés

1. Vegye ki a csomagolásból az ablaktisztítót.
2. Ellenőrizze, hogy hiánytalanul megérkezett-e.
3. Sérülések szempontjából ellenőrizze az ablaktisztítót vagy az egyes alkatrészeket. Ha sérült, akkor ne használja az ablaktisztítót. Forduljon a garanciakártyán szereplő című gyári szervizhez.

Készülék összeszerelése

1. Nyomja meg a szívó rátét reteszelő és kioldó gombját **2**.
2. Tegye szívó rátétet **1** a készülékre.
3. Engedje el a reteszelő és kioldó gombot.

Akkumulátor töltése

Az első használat előtt kb. 4,5 óráig tölteni kell a készülékben lévő akkumulátort.

- Csatlakoztassa a töltőkészülék **14** hálózati kábelének egyik csatlakozóját egy hálózati csatlakozóaljzatba, majd dugja a másik csatlakozódugót a készülék **8** csatlakozóhüvelyébe.

Piros színnel világít az ellenőrzőlámpa **5**.

Miután befejeződött a készülék feltöltése, zöld fénnel világít az ellenőrzőlámpa.





- Célszerű minden használat után teljesen feltölteni az akkumulátort.
- Ha már majdnem lemerült az akkumulátor, akkor kapcsolja ki a motort és kb. 60 másodpercig villog az ellenőrzőlámpa. Ilyen esetben azonnal töltsse fel újra az akkumulátort.

Használat

ÚTMUTATÁS!

Anyagi kár okozásának veszélye!

Anyagi károkat okozhat az ablaktisztító szakszerűtlen használata.

- Ne használjon agresszív, koptató vagy vegyi tisztítószeret. Ezek károsíthatják a készüléket.

Felületek tisztítása

Az akkumulátoros ablaktisztítóval való lehúzás előtt nedvesen meg kell tisztítani az érintett felületeket. Ehhez a permetezőpalackot és a rátehető mosó rátétet használja.

1. Csavarja a rögzítőgyűrűt **11** vizes palack menetére **12**.
Ügyeljen eközben a menet hornyainak felfekvésére.
Oldalirányba kell mutatniuk a rögzítőnyűrű hornyainak.
A végén hallhatóan és érzékelhetően ütköznie kell a rögzítőgyűrűnek.
2. Töltsse meg tiszta vízzel a vizes palackot. Szükség esetén öntsön hozzá ablaktisztításhoz megfelelő tisztítószert.
3. Vezesse a szórófej **10** tömlőjét a palackba, majd csavarja a menetes gyűrűt a palackra.
4. Állítsa a szórófej fúvókát **15** a STREAM (sugár) vagy SPRAY (finom vízköd) állásba. OFF (KI) állásban zárva van a fúvóka.
5. Tegye a mosó rátétet **9** a szórófejre.
6. Húzza az egyik mikroszálas huzatot **13** a mosó rátét tartójára és rögzítse a tépőzárral.
7. Permetezze be bőségesen a tisztítandó felületet.
8. Mossa le a bepermetezett felületeket a mikroszálas huzattal, hogy ezzel végezze annak a tisztítását.
9. Durva szennyeződésnél szükség esetén ismétlje meg az eljárást. Nagyon erős szennyeződés esetén időnként ki kell öblíteni vagy cserélni a mikroszálas huzatot.



Szívás

1. Nyomja meg a Be/ki kapcsológombot **6**.
Piros színnel világít az ellenőrzőlámpa **5**.
2. Vezesse a szívó rátét lehúzó élét **1** lassan felülről lefelé a nedves felületen.
Ennek során tartsa a készüléket párhuzamosan a lehúzendó felülettel. Csak ezután fektesse rá megfelelő szögben a lehúzó élét. Megtörténik a nedvesség lehú-zása és eközben a vízgyűjtőtartályba **4** szívja azt.
3. Fent tegye ismét rá a lehúzó élét, ha egy sávot már szárazra húzott.

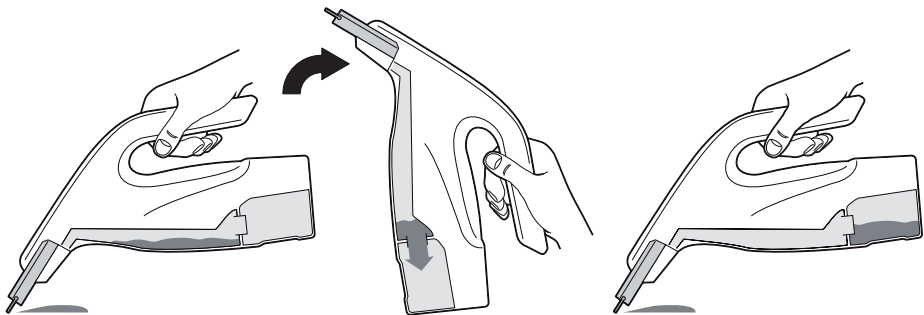


Ne húzza oldalirányba a lehúzó élét a nedves felületen. Ilyen esetben nem szívható le a víz és a lehúzó él oldalán folyik le. Mindig fentről lefelé végezze a munkát.

4. Kapcsolja ki a készüléket (nyomja meg ismét a Be/ki kapcsológombot), amikor kiürült a palack. Kialszik az ellenőrzőlámpa.
5. Szükség esetén száraz kendővel távolítsa el a csíkokat vagy a nedvesség maradványait.

Vízszintes felületekről szívási tanács

Ha pl. padlócsempe tisztítását majdnem vízszintes helyzetben végzi, akkor időről-időre függőleges helyzetbe kell állítania a készüléket. Ezen állásban folyik a készülékben lévő víz a vízgyűjtőtartályba. Egy szelep akadályozza meg a visszafolyását.

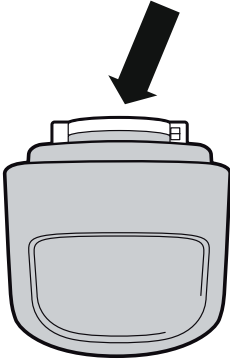


Ha nem így csinálja, akkor a szellőzőnyílásba jut a víz. Ekkor zümmögő hangot hall és a víz a készülék alján kifolyik.



Ürítés

1. Kapcsolja ki a készüléket.
2. Úgy vegye le a vízgyűjtőtartályt **4** hogy megfogja a markolatot és közben ferdén előre- és lefelé húzza a tartályt a készülékről.



3. Az óramutató járásával ellentétesen fordítsa el, majd vegye le a visszacsapószelepet (lásd nyíl).
4. Öntse ki a szennyezett vizet.
5. Tegye vissza a visszacsapószelepet a víztartályba, majd az óramutató járásával egyezően ütközésig fordítsa el.
 - Kizárólag egyetlen helyzetben tehető fel helyesen a visszacsapószelep.
 - Pontosan kell a hornyoknak és tartóbütyköknek illeszkedniük.
6. Tegye vissza a vízgyűjtőtartályt.

Tisztítás

ÚTMUTATÁS!

Zárlatveszély!

Zárlatot okozhat a házba bejutó víz.

- Sohase merítse vízbe az ablaktisztítót.
- Ügyeljen arra, hogy ne jusson víz a házba.

ÚTMUTATÁS!

Anyagi kár okozásának veszélye!

Anyagi károkat okozhat az ablaktisztító szakszerűtlen használata.

- Ne használjon agresszív vegyszereket, dörzsölő anyagokat, kemény szivacsokat vagy hasonlókat a tisztításhoz.
- Semmiképpen sem tegye mosogatógépbe az ablaktisztítót. Ezáltal tönkremehet.

1. Úgy vegye le a törlő rátétet **9**, hogy kissé előrefelé nyomja és felfelé húzza le.
2. Nyissa ki és ürítse ki a permetező palackot.
3. Vegye le a mikroszálal huzatot **13**.



4. Nedves kendővel törölje le a permetezőpalackot. Szükség esetén használjon kímélő mosogatószeret.

Mikroszálás huzat kimosása

- Kézi mosással végezze a mikroszálás huzat **13** mosását.
- A mikroszálás huzatot..
- .. ne fehéritse,
- .. ne csavarja ki,
- .. ne szárítsa szárítóban,
- .. ne vasalja.

Készülék tisztítása

Egy alapos tisztításhoz szét kell szerelni a készüléket.

1. Nyomja meg a gombot **2** és húzza le a készülékről a szívó rátétet **1**.
2. Egy puha, enyhén megnedvesített kendővel törölje le a szívó rátétet. Szükség esetén használjon kímélő mosogatószeret.
3. Vegye le úgy a vízgyűjtőtartályt **4**, hogy fogja a markolatot és ferdén előre- és lefelé húzza a tartályt a készülékről.
4. Öblítse ki friss vízzel a vízgyűjtőtartályt, majd hagyja megszáradni.
5. Egy puha, enyhén megnedvesített kendővel tisztítsa meg a készülékház felületét. Szükség esetén használjon kímélő mosogatószeret.
6. Hagyja az egyes részeit teljesen megszáradni, mielőtt ismét összeszereli a készüléket.
7. Egy száraz és fagymentes helyen függőleges helyzetben tárolja az ablaktisztítót.
8. Úgy tárolja a szívó rátétet, hogy ne legyen terhelve a lehúzó él és ne legyen nyomásnak kitett helyen.




Ne tekerje a csatlakozókábelt a készülék vagy a készülék részei köré. A helytelen tekerés károsíthatja a kábel szigetelését és áramütést okozhat.

Hibakeresés

Probléma	Hibaelhárítás
Nem működik.	<ul style="list-style-type: none"> - Fel van teljesen töltve az akkumulátor? - Még csatlakoztatva van a töltőkészülék? Bontsa a töltőkábel csatlakozását.
Rossz a vízfelvétel.	<ul style="list-style-type: none"> - Vezesse a lehúzó élét lassan felülről lefelé a nedves felületen, nem oldalirányban. - Ügyeljen a helyes szögben tartásra. A munkafelülettel párhuzamosan kell a készüléket mozgatni.
Zümmögő hangot hall és a víz a készülék alján kifolyik.	<ul style="list-style-type: none"> - Tartsa rövid ideig függőlegesen a készüléket, hogy a készülékben lévő víz a vízgyűjtőtartályba folyhasson.

Műszaki adatok

Típus:	GT-FS-05
Akkumulátor:	Li-Ion 2200 mAh, 3,7 V
Védettségi fokozat:	IPX4
Töltőkészülék:	KS01050080EU
Töltő adapter bemenet:	100–240 V AC (Váltakozó áram), 50/60 Hz, 200 mA
Töltő adapter kimenete:	5 V DC, 800 mA
Átlagos aktív hatékonyság:	71,90 %
Energiafogyasztás terhelés nélkül:	0,060 W
Védelmi osztály:	II 
Üzemelési idő:	45 perc feltöltött akkumulátor esetén
Környezeti feltételek:	Relatív páratartalom: 40-85 %. Hőmérséklet: 10-40 °C
Átlagos töltési idő:	≤ 4,5 óra
Cikkszám:	821857



Mivel termékeinket folyamatosan továbbfejlesztjük, ezért kiviteli és műszaki eltérések lehetségesek.

PDF-fájlként e Használati útmutató a www.gt-support.de című honlapunkról tölthető le.

Megfelelőségi nyilatkozat



Garantált a termék törvényileg előírt szabványoknak való megfelelése. A teljes megfelelési nyilatkozat az alábbi internetcímen található www.gt-support.de.

Hulladékkénti elhelyezés

Csomagolás hulladékkénti elhelyezése



Szelektíven helyezze el a hulladék csomagolóanyagot. Tegye a papírt és a kartont a hulladékpapír, míg a fóliákat a műanyag gyűjtőhelyre.

Ablaktisztító hulladékkénti elhelyezése

Az illető ország hatályos előírásainak megfelelően végezze az ablaktisztító hulladékkénti elhelyezést. A készülék megsemmisítésekor ügyeljen arra, hogy a töltő egyidejűleg ártalmatlanul maradjon.



Tilos a háztartási szemétként dobni a hulladékokat!

Azt jelenti az áthúzott kuka szimbólum, hogy tilos a háztartási szemétként hulladékként elhelyezni az elektromos és elektronikus készülékeket. Törvény kötelezi a felhasználókat arra, hogy az élettartamuk végén az elektromos és elektronikus készülékeket a válogatatlan települési hulladéktól elválasztva gyűjtsék. Így biztosított a környezet- és erőforráskímélő hasznosítás

Azokat az elemeket és akkumulátorokat, amelyek nincsenek az elektromos és elektronikus készülékekbe beépítve és a károsításuk nélkül kivehetőek, a készülékek gyűjtőhelyen való leadása előtt ki kell venni, és az erre célra előírt módon kell azokat hulladékként elhelyezni. Ugyanez vonatkozik a károsításuk nélkül kivehető lámpákra is.

A magán háztartásokból származó elektromos és elektronikus készülékek tulajdonosai a helyi közterületfenntartó vállalatnál vagy a gyártó, illetve a forgalmazó gyűjtőhelyén adhatják le készülékeket. Díjtalan a régi készülékek leadása.





Hulladékkénti elhelyezés

Általában a forgalmazó kötelezett a régi készülékek ingyenes visszavételére szolgáló ésszerű távolságra lévő visszavételi lehetőség biztosítására. Akkor van a felhasználónak lehetősége a régi készülékek ingyenes leadására, ha hasonló értékű és lényegében azonos funkciójú új készüléket vásárol. Ez a lehetőség magán háztartásokba való szállításkor is rendelkezésre áll.



Tilos az elemeket és az akkumulátorokat a háztartási szemétkébe dobni!

Törvény kötelezi a fogyasztókat arra, hogy minden elemet és akkumulátort, függetlenül attól, hogy tartalmaz-e káros anyagokat vagy nem az önkormányzata vagy a kereskedelem egyik gyűjtőhelyén leadják, ezek környezetbarát hulladékkénti elhelyezése és az értékes nyersanyagok visszanyerési lehetőségének biztosítása érdekében.

Azokat az elemeket és akkumulátorokat, amelyek nincsenek az elektromos és elektronikus készülékekbe beépítve és a károsításuk nélkül kivethetőek, a készülékek gyűjtőhelyen való leadása előtt ki kell venni, és az erre célra előírt módon kell azokat hulladékként elhelyezni.

A hulladékkénti elhelyezésük előtt, egy külső zárlat elkerülése érdekében ragassza le a lítiumot tartalmazó elemek és akkumulátorok pólusait.

Kizárólag lemerült állapotban adja le az elemeket és az akkumulátorokat.







HU

Származási hely: Kína

Gyártó:

Globaltronics GmbH & Co. KG
Bei den Mühren 5
20457 Hamburg
GERMANY

ÜGYFÉLSZOLGÁLAT

821857

Kérjük forduljon a magyarországi
ALDI áruházakhoz.

A FOGYASZTÁSI CIKK TÍPUSA / IZDELEK:
GT-FS-05

03/2023

3

ÉV JÓTÁLLÁS