



Navodila za montažo

ZABOJ ZA SHRANJEVANJE XXL

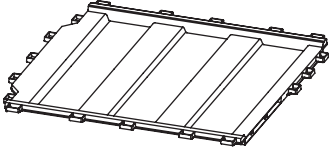
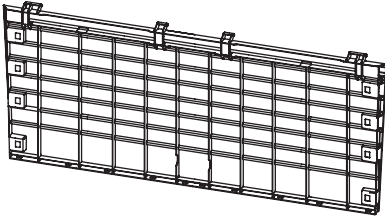
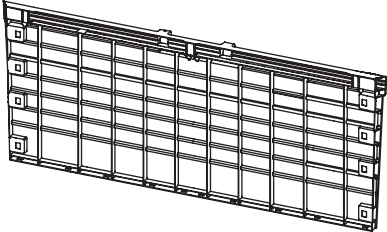
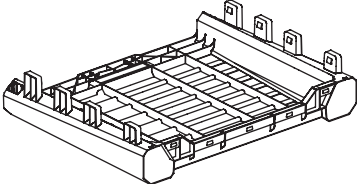
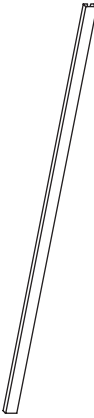
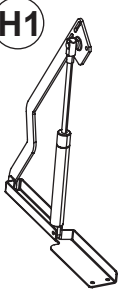
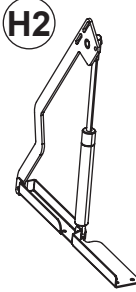
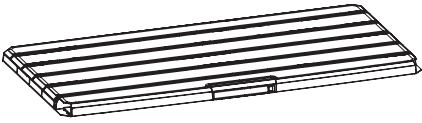
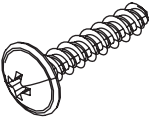
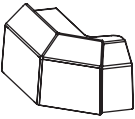



belavi[®]
what a wonderful world

Kazalo

Vsebina/Sestavni deli izdelka	3
Montaža	4
Splošne informacije	10
Preberite in shranite navodila za montažo	10
Legenda	10
Varnost	10
Pravilna uporaba	10
Varnostna opozorila	10
Prva uporaba	11
Pregled zaboja in njegove vsebine	11
Montaža zaboja za shranjevanje	11
Čiščenje	12
Vzdrževanje	12
Tehnični podatki	12
Odlaganje	12
Odstranjevanje embalaže	12
Odstranjevanje zaboja za shranjevanje	12
Opombe	13

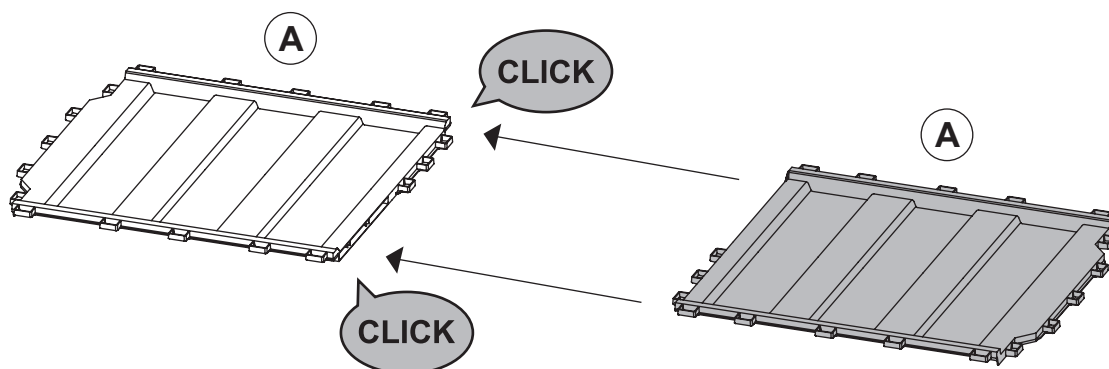
Vsebina/Sestavni deli izdelka

<p>A</p>  <p>2x</p>	<p>B</p>  <p>1x</p>	
<p>C</p>  <p>1x</p>	<p>D</p>  <p>2x</p>	
<p>G</p>  <p>2x</p>	<p>H1</p>  <p>H2</p>  <p>1x</p>	<p>I</p>  <p>1x</p>
<p>L</p>  <p>14x</p>	<p>M1</p>  <p>1x</p>	<p>M2</p>  <p>1x</p>

Montaža

1

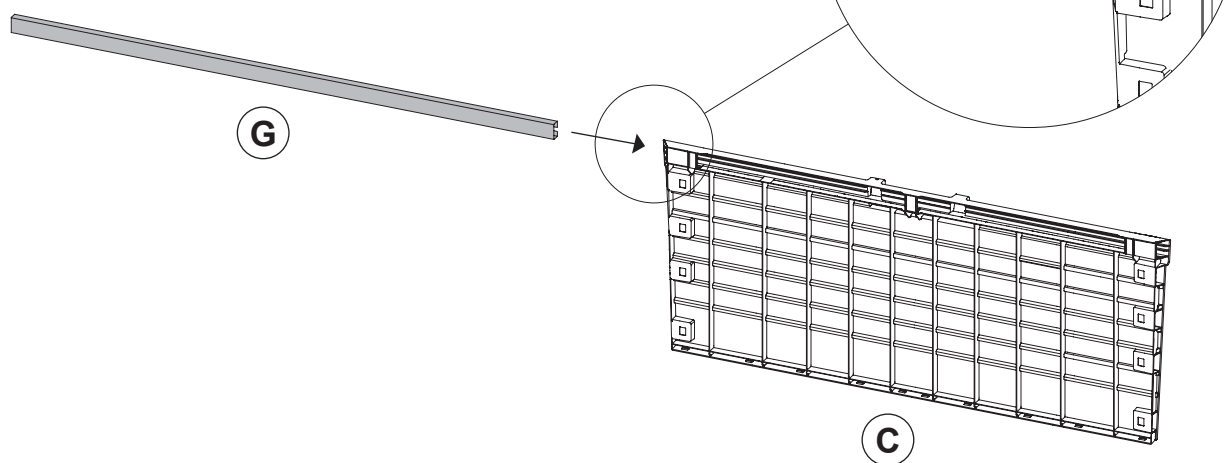
A x2



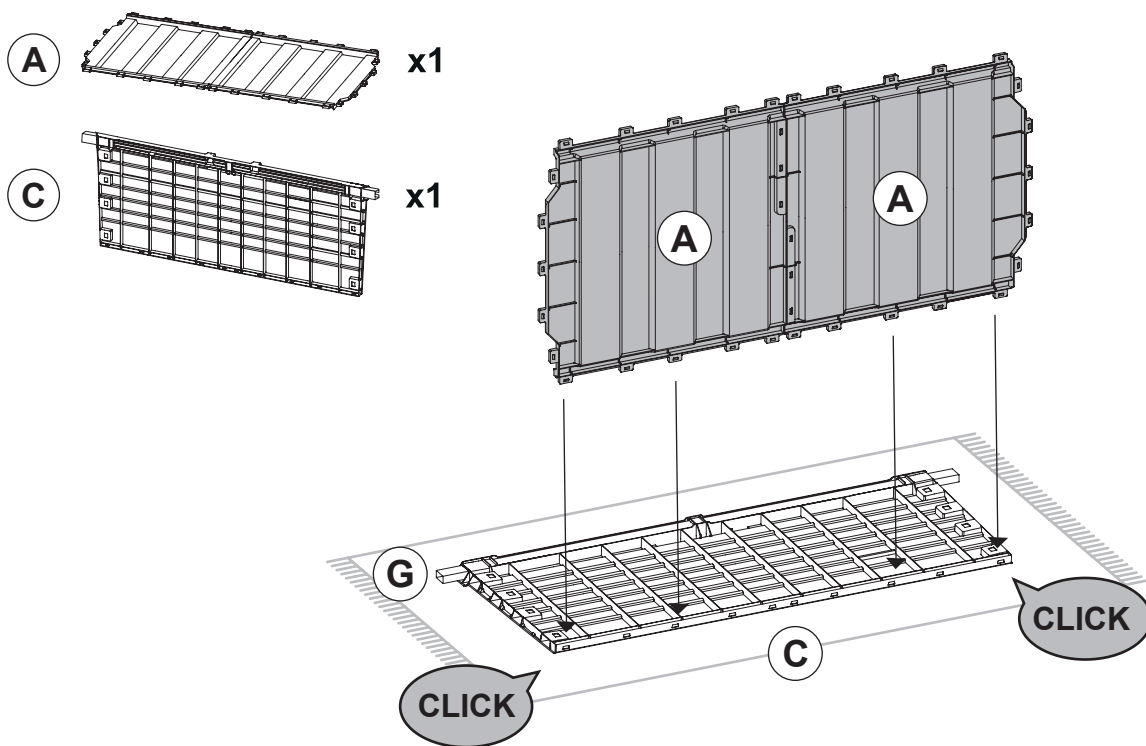
2

C x1

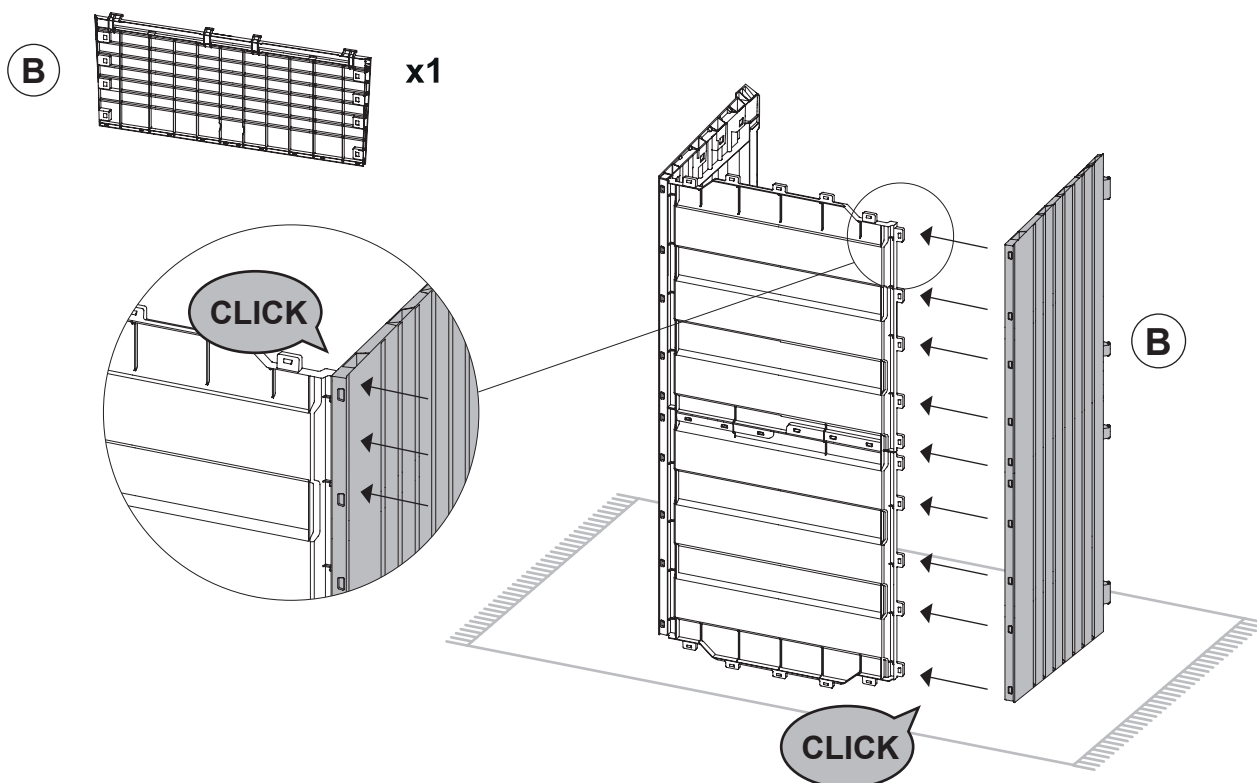
G x1

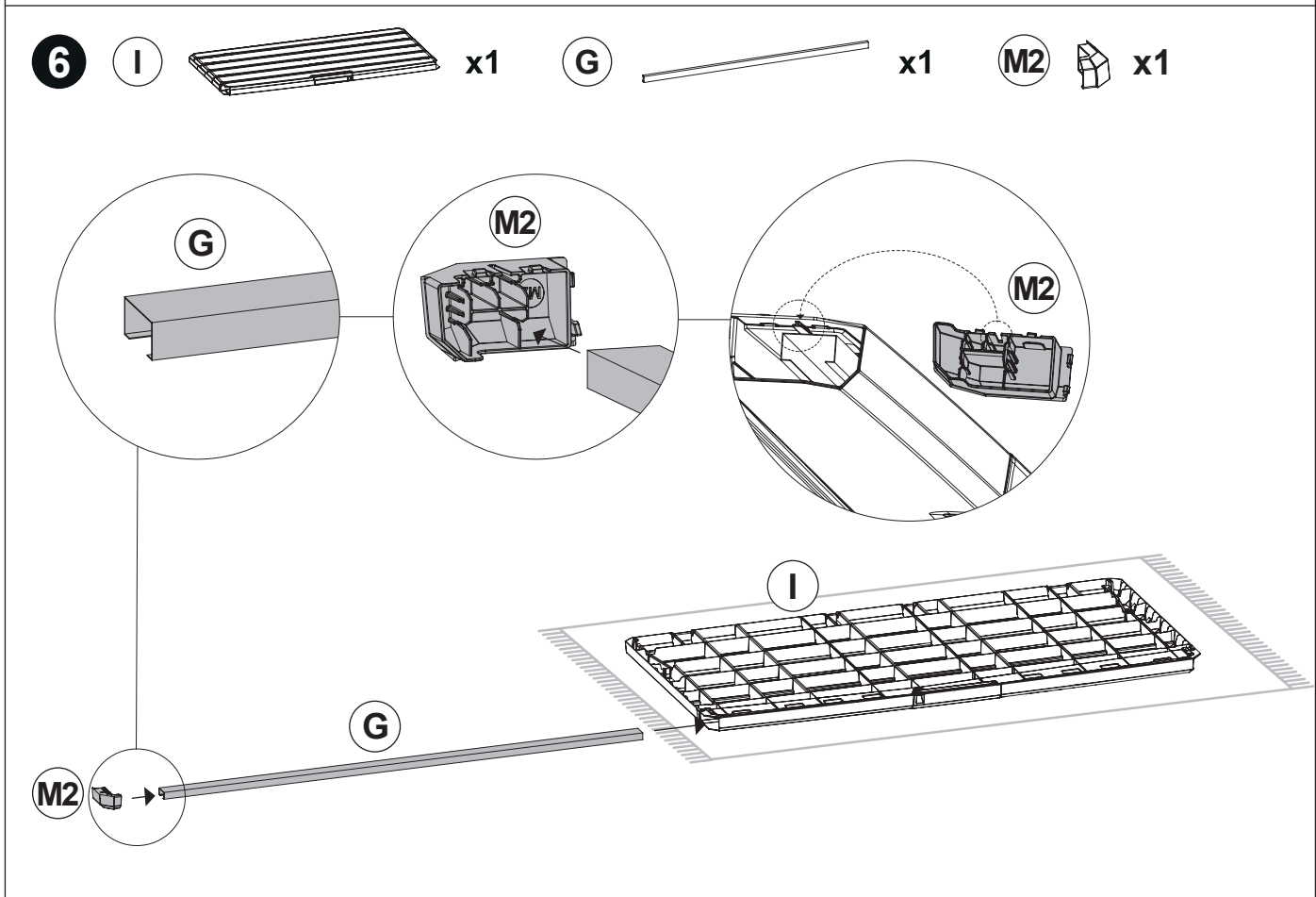
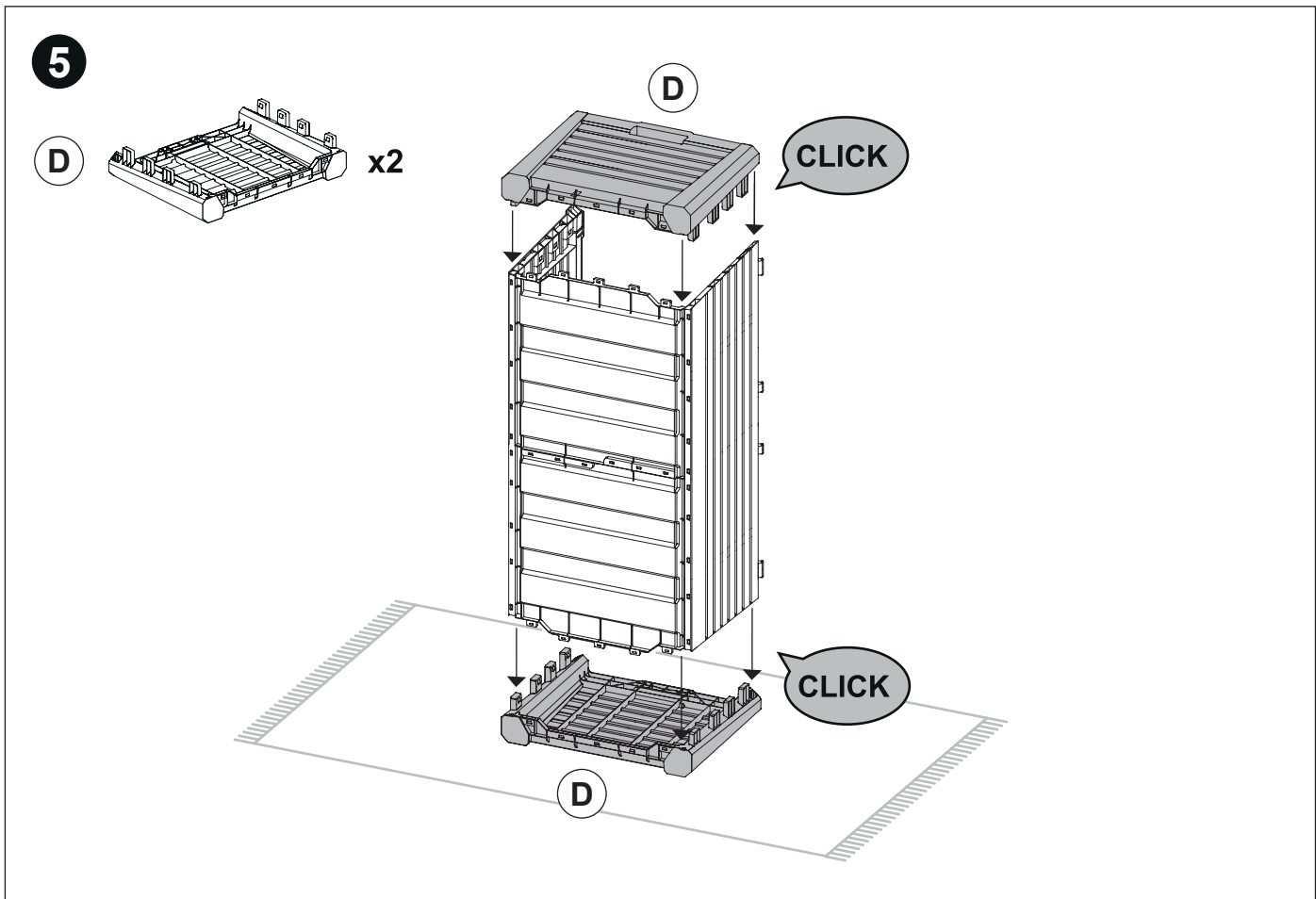


3



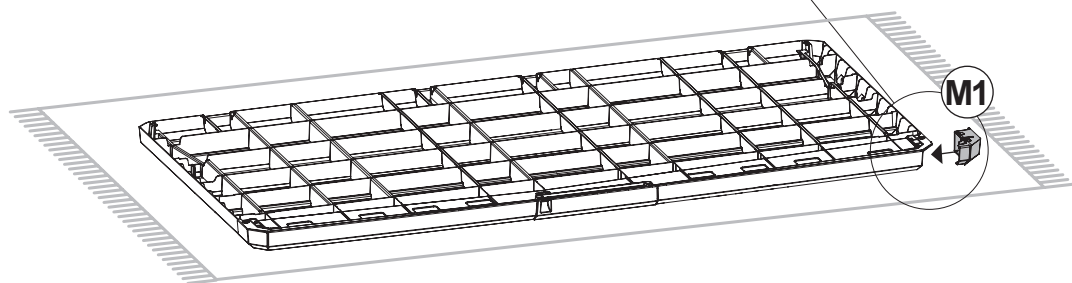
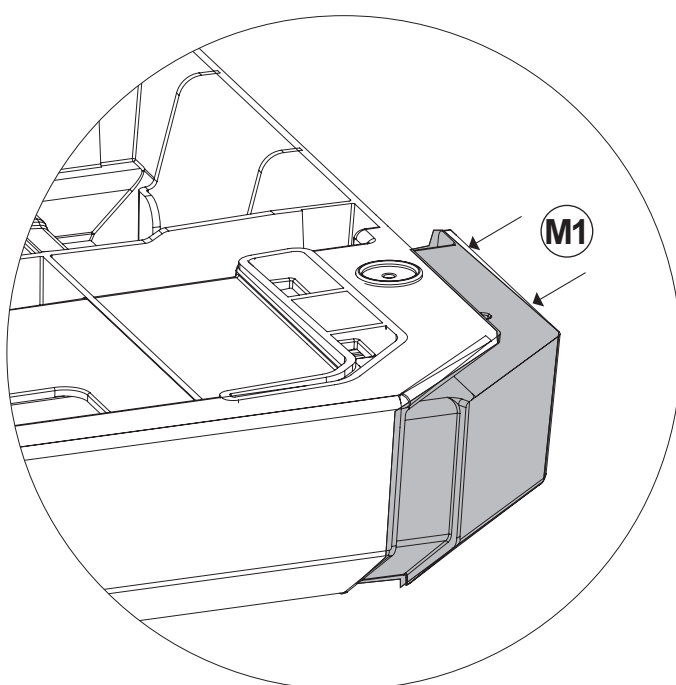
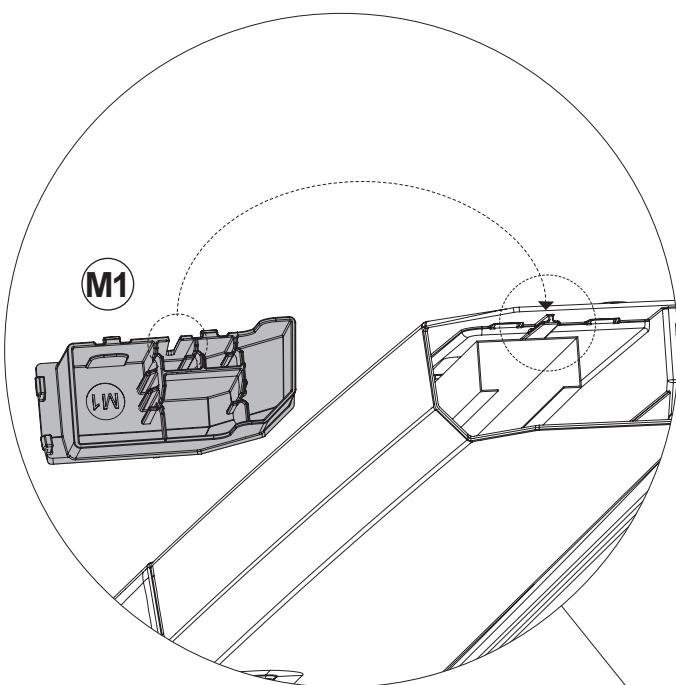
4

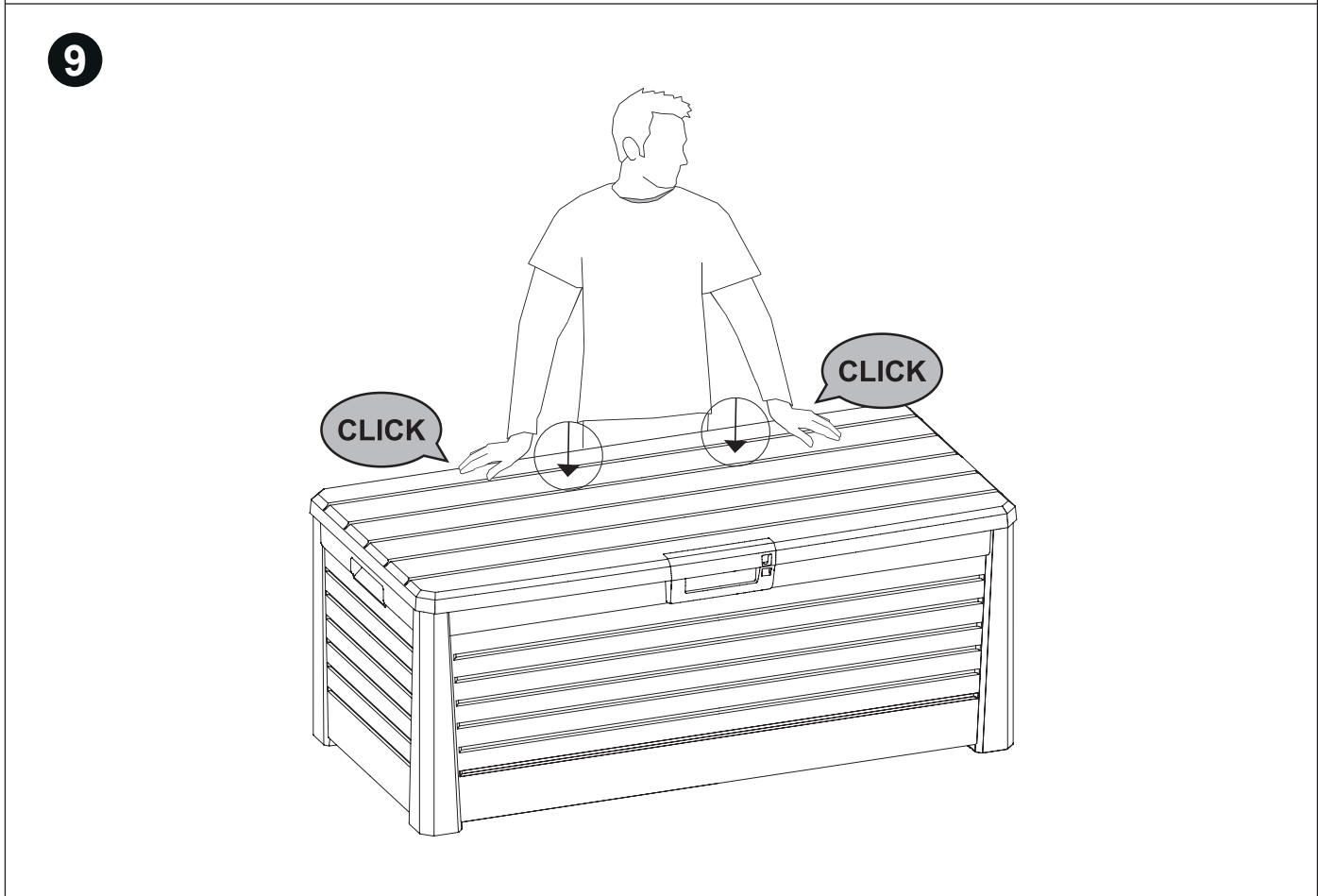
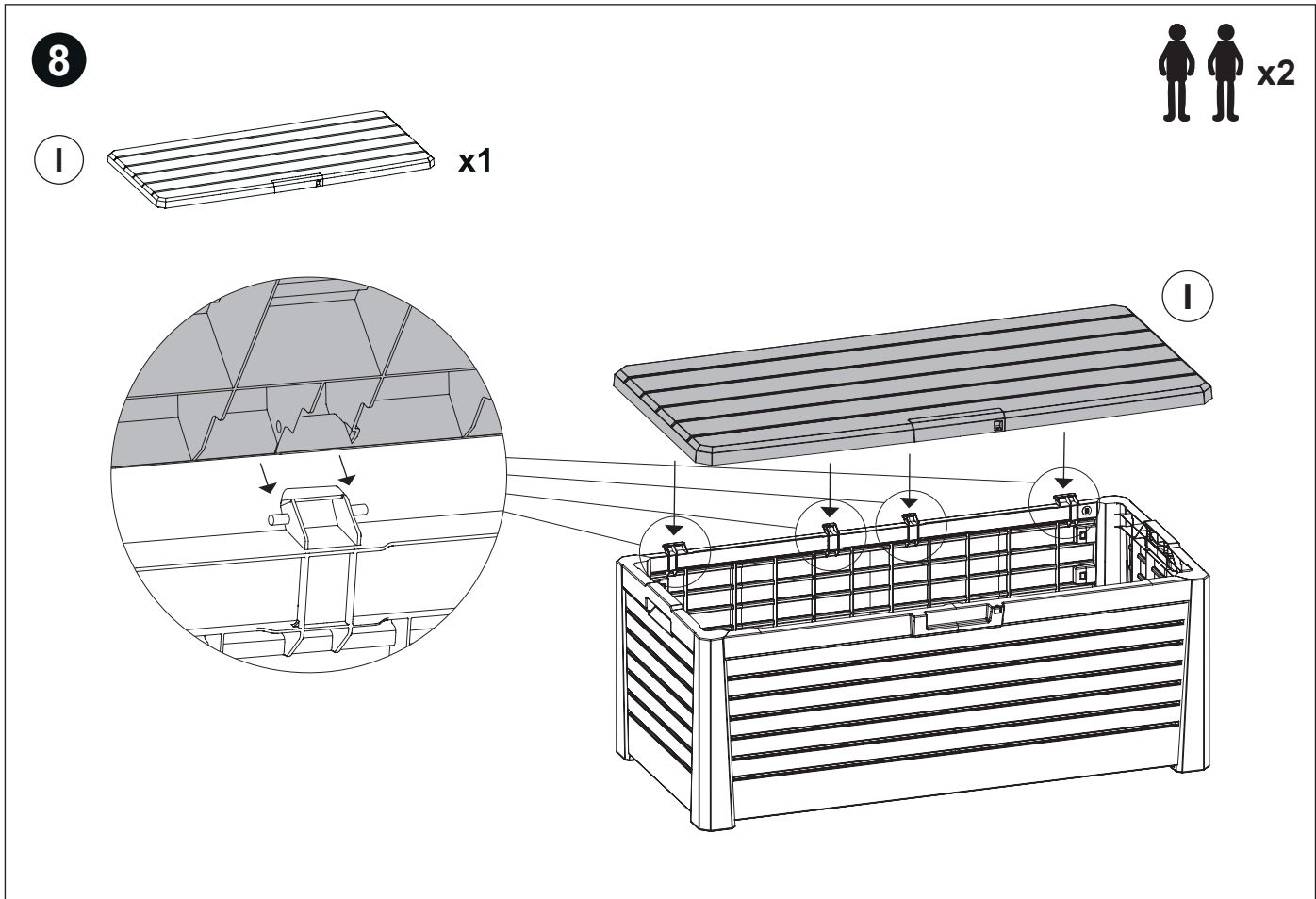




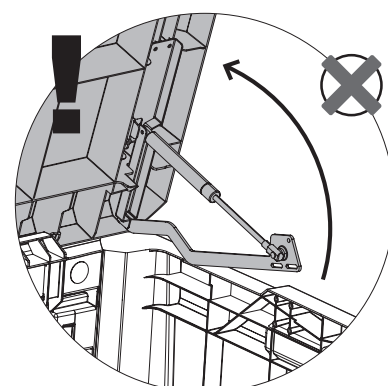
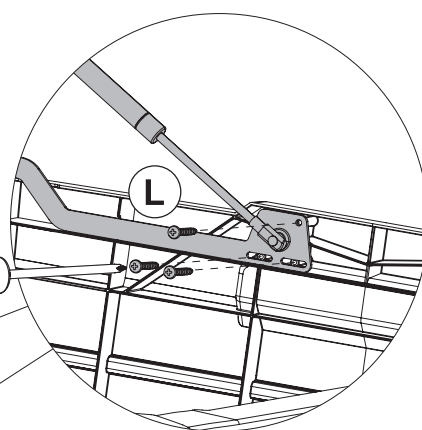
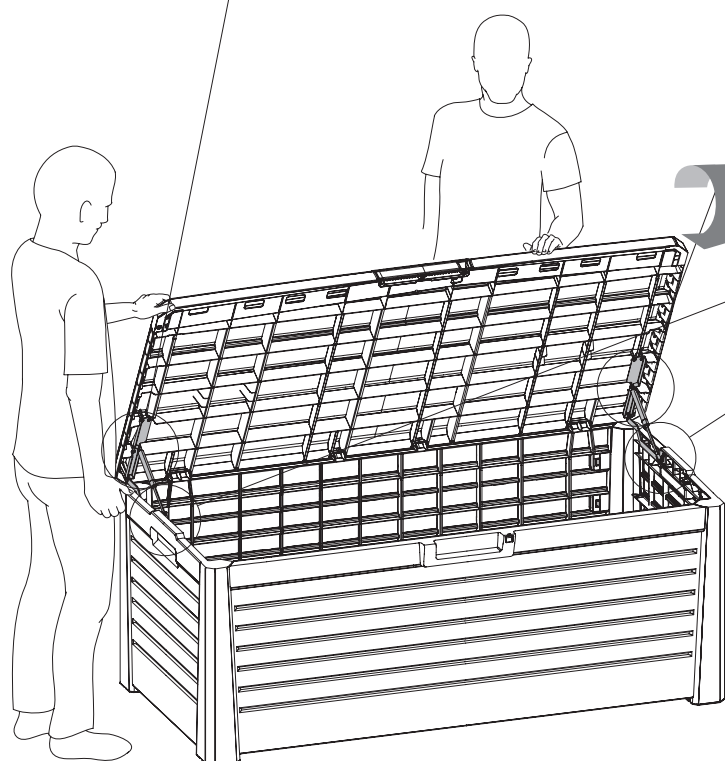
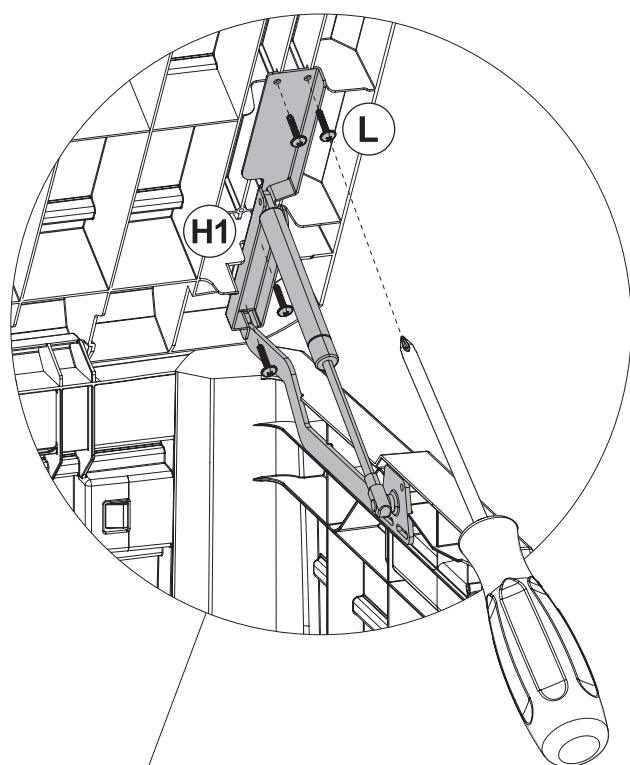
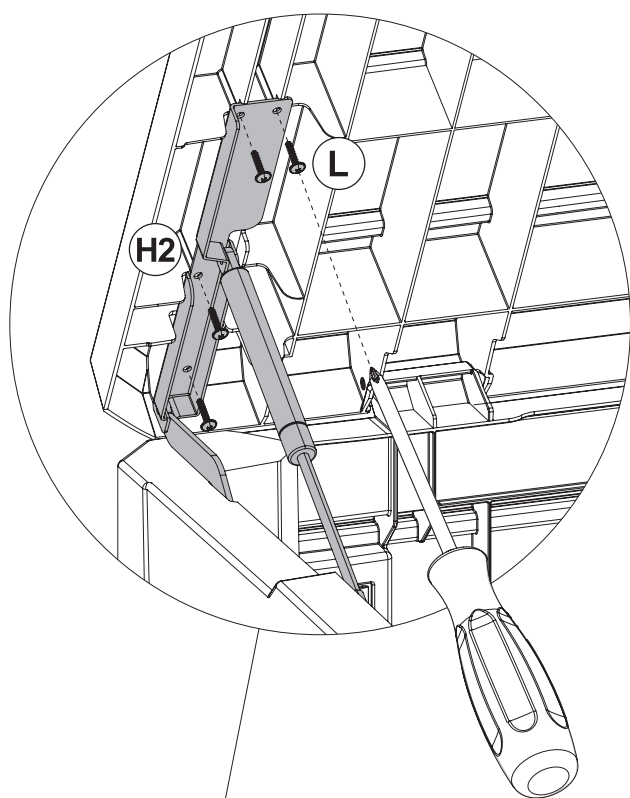
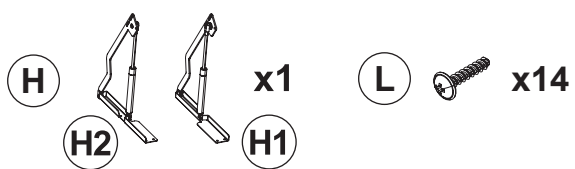
7

M1  x1





10



Splošne informacije

Preberite in shranite navodila za montažo



Ta navodila se nanašajo na ta zaboj za shranjevanje XXL (v nadaljevanju «zaboj»). Vsebujejo informacije o njegovi montaži in uporabi.

Pred montažo in uporabo zaboja natančno preberite navodila za montažo, zlasti navodila glede varnosti. Zaradi neupoštevanja teh navodil lahko pride do poškodb oseb ali zaboja. Navodila za montažo so skladna z zakoni in predpisi, ki veljajo v Evropski uniji. V tujini je treba upoštevati tudi nacionalne zakone in direktive. Navodila shranite, da jih boste lahko prebrali v prihodnje.

Legenda

Naslednji simboli in opozorila so uporabljeni v teh navodilih, na zaboju ali embalaži.



Ta opozorilni simbol/beseda pomeni srednjo raven nevarnosti, ki jo je treba preprečiti, sicer lahko pride do hude poškodbe ali smrti.



Ta opozorilni simbol/beseda pomeni nizko raven nevarnosti, ki jo je treba preprečiti, sicer lahko pride do lažje ali srednje poškodbe.



To opozorilo pomeni, da lahko pride do možnih materialnih poškodb.

Varnost

Pravilna uporaba

Zaboj je namenjen izključno shranjevanju manjših predmetov in je primeren tudi za zunanjo uporabo. Na njem se lahko sedi. Naj-

večja dovoljena teža je 320 kg, dno zaboja pa prenese težo največ 120 kg, ki mora biti enakomerno porazdeljena po celotni površini. Zaboj ni primeren za shranjevanje vnetljivih in/ali jedkih materialov. Namenjen je izključno zasebni uporabi, nikakor pa ne za komercialno uporabo.

Zaboj uporabite v skladu s temi navodili. Vsaka druga uporaba ni skladna z njegovim namenom uporabe in lahko povzroči poškodbe na osebah ali predmetih. Zaboj ni otroška igrača.

Proizvajalec ali prodajalec ne prevzema odgovornosti za poškodbe ali škodo, ki nastane zaradi neustrezne uporabe ali nepravilne montaže zaboja.

Varnostna opozorila



Nevarnost zadušitve!

Zaboj vsebuje majhne delce in plastično embalažo. Otroci lahko pogoltnejo majhne delce ali se zadušijo. Med igro se lahko zapletejo v embalažo in se zadušijo.

- Ne dovolite, da bi otroci prišli v stik z majhnimi delci.
- Preprečite, da bi se otroci igrali z zabojem.
- Ne zapirajte oseb ali živali v zaboj.



Nevarnost poškodbe!

Ob preveliki obremenitvi lahko dno zaboja počí. Zaradi tega lahko pride do poškodb.

- Preprečite, da bi kdorkoli stal na zaboju ali vstopil vanj.



Nevarnost poškodbe!

Med zapiranjem pokrova obstaja nevarnost ujetja prstov.

- Pokrov previdno zaprite.

OPOZORILO!**Nevarnost poškodbe!**

Zaradi nepravilne uporabe lahko pride do poškodbe zaboja ali druge materialne škode.

- Zaboj postavite na ravno vodoravno in suho površino.
- Ne namestite ga na mehko površino.
- Ne uporabljajte zaboja, če je eden ali več njegovih delov počenih, polomljenih, poškodovanih ali ukrivljenih. Poškodovane dele zamenjajte z originalnimi nadomestnimi deli.
- V zaboju ne shranjujte predmetov, ki so še topli, kot so žar, bakle in podobno.
- V primeru požara ne poskušajte pogasiti zaboja (gorečega polipropilena) z vodo.
- V zaboju ne shranjujte vnetljivih ali jedkih snovi.
- Ne uporabljajte zaboja za prevažanje predmetov.
- Po dežju zaboj obrišite z mehko krpo, preden ga odprete.

Prva uporaba**Pregled zaboja in njegove vsebine****OPOZORILO!****Nevarnost poškodbe!**

Ob neprevidnem odstranjevanju embalaže z ostrim nožem ali drugim predmetom se zaboj lahko poškoduje.

- Zato bodite pri odstranjevanju embalaže posebej previdni.
 1. Vzemite sestavne dele zaboja iz embalaže.
 2. Preverite, ali so dobavljeni vsi njegovi sestavni deli.
 3. Preverite, ali so deli zaboja poškodovani. Če odkrijete poškodbo, ne uporabljajte izdelka. Stopite v stik z dobaviteljem, ki je dosegljiv na

naslovu poprodajnega servisa, navedenem na garancijskem listu.

Montaža zaboja za shranjevanje**Nevarnost poškodbe!**

Zaradi nepravilne montaže lahko pride do poškodbe zaboja ali druge materialne škode.

- Nekateri deli zaboja so ostri. Ob stiku z njimi lahko pride o ureznin.
- Nosite ustrezne zaščitne rokavice.
- Pri montaži zaboja bodite previdni in upoštevajte navodila za montažo.
 1. Združite dni (A).
 2. Vstavite kovinsko palico (G) v zgornji del prednjo ploščo (C).
 3. Prednjo ploščo (C) postavite na mehko površino. Notranji del mora biti obrnjen navzgor. Dno (A) vstavite v prednjo ploščo (C).
 4. Ko sta dno (A) in prednja plošča (C) nameščena navpično, kot prikazuje slika, pritrdite hrbtno ploščo (B).
 5. Ko je stranica (D) položena na mehko površino, približajte plošči (C) in dno (A), ki ste jih prej sestavili, in vstavite kavlje v vdolbine plošč. Preostali del stranice (D) postavite na vrh zaboja in jo pritrdite v ustrezne vdolbine.
 6. Vstavite kovinsko palico (G) v sprednji del pokrova (I) in vstavite pokrovček (M1).
 7. Vstavite pokrovček (M2).
 8. Pritrdite pokrov (I) na 4 sponke na hrbtno ploščo (B).
 9. Rahlo pritisnite na pokrov (I), da omogočite lažji priklop.
 10. Razprite blažilec (H) in ga namestite na pokrov (I), kot prikazuje slika. Pritrdite blažilec na pokrov s tremi vijaki (L). Postopek ponovite tudi na drugi strani pokrova pri drugem blažilcu. Pritrdite prosti del blažilca

v ustrezno odprtino ob strani (D) s pomočjo treh vijakov (L), kot prikazuje slika. Postopek ponovite na drugi strani pokrova pri drugem blažilcu.

Čiščenje

OPOZORILO!

Nevarnost poškodbe!

Zaradi neustreznega čiščenja se zaboj lahko poškoduje.

- Ne uporabljajte agresivnih detergentov, krtač s kovinskimi ali najlonskimi ščetinami ali ostrih kovinskih pripomočkov za čiščenje, kot so noži, trde lopatice in podobno. Ti lahko poškodujejo površine.
- Zaboj očistite z vlažno krpo. Počakajte, da se vsi deli posušijo.
- Za čiščenje trdovratnih madežev uporabite nevtralen detergent.
- Redno preverite, ali so vijaki (ki niso priloženi) pritrjeni na steno.

Vzdrževanje

OPOZORILO!

Nevarnost poškodbe!

Ob neustrezni uporabi se zaboj in njegova vsebina lahko poškodujeta.

- Vsi deli morajo biti povsem suhi, preden jih shranite.
- Ne uporabljajte zaboja, če so njegovi deli počeni ali kako drugače poškodovani. Poškodovane dele zamenjajte z ustreznimi originalnimi nadomestnimi deli.
- Redno preverite vse spoje in vijake.
- Zatisnite popuščene vijake in pritrdite spojne elemente, da zagotovite stabilnost in varnost zaboja.

Tehnični podatki

Model: 155
Dimenzija (D x G x V): približno 148 × 72 × 60 cm
Koda izdelka: 821711

Odstranjevanje

Odstranjevanje embalaže



Embalažo odstranite ločeno. Karton in papir odvrzite v zabojnik za papir, plastiko pa v zabojnik za plastiko.

Odstranjevanje zaboja za shranjevanje

Zaboj odstranite v skladu z zakoni in predpisi, ki veljajo v vaši državi.

Opombe



DISTRIBUTER:

PLASTMECCANICA S.P.A.
VIALE DEL LAVORO 3
60030 CASTELBELLINO (AN)
ITALIJA

POPRODAJNA PODPORA

821711

  (00) 80035812000

 aldi-customerservice@plastmeccanica.it

IZDELEK:
155

03/2023

3

LETA
GARANCIJE

B04615544A00