



Szerelési útmutató

XXL TÁROLÓLÁDA

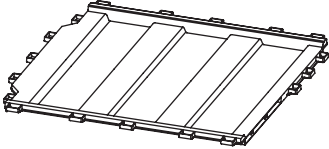
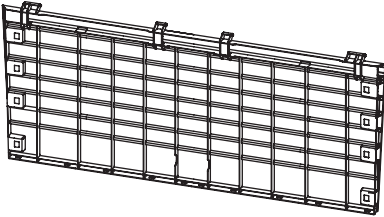
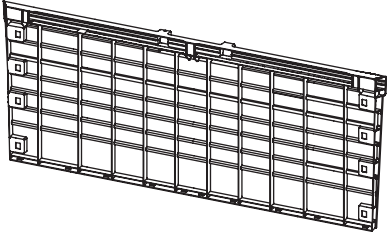
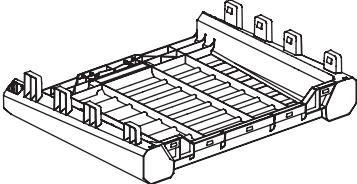
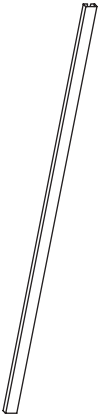
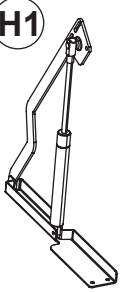
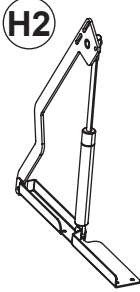

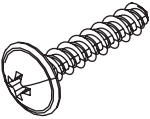
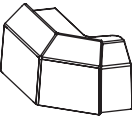



belavi[®]
what a wonderful world

Tartalom

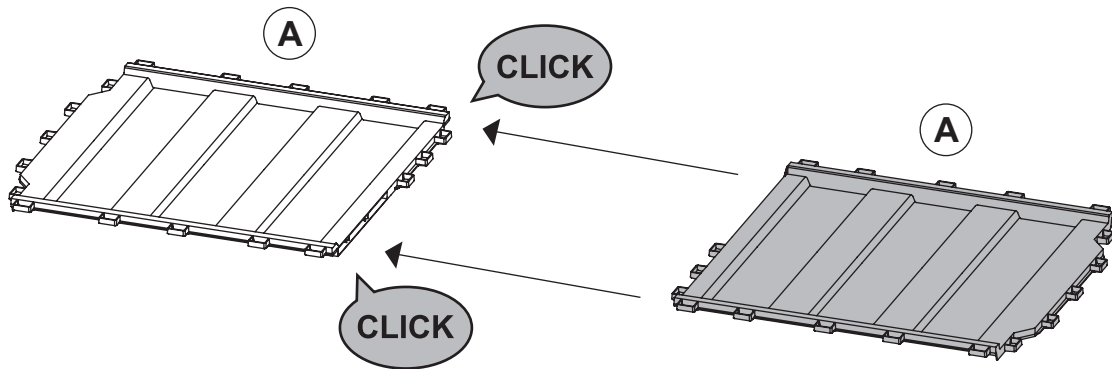
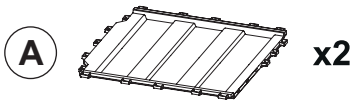
A termék tartalma/Összetevői	3
Összeszerelés	4
Általánosan.....	10
Olvassa el és őrizze meg az összeszerelési útmutatót	10
Jelmagyarázat	10
Biztonság	10
Helyes használat	10
A biztonságra vonatkozó megjegyzések	10
Első használat	11
A tárolóláda és tartalmának ellenőrzése	11
A tárolóláda összeszerelése	11
Tisztítás	12
Karbantartás	12
Műszaki adatok	12
Ártalmatlanítás	12
A csomagolás ártalmatlanítása	12
A tárolóláda ártalmatlanítása	12
Megjegyzések	13

A csomag tartalma/részei

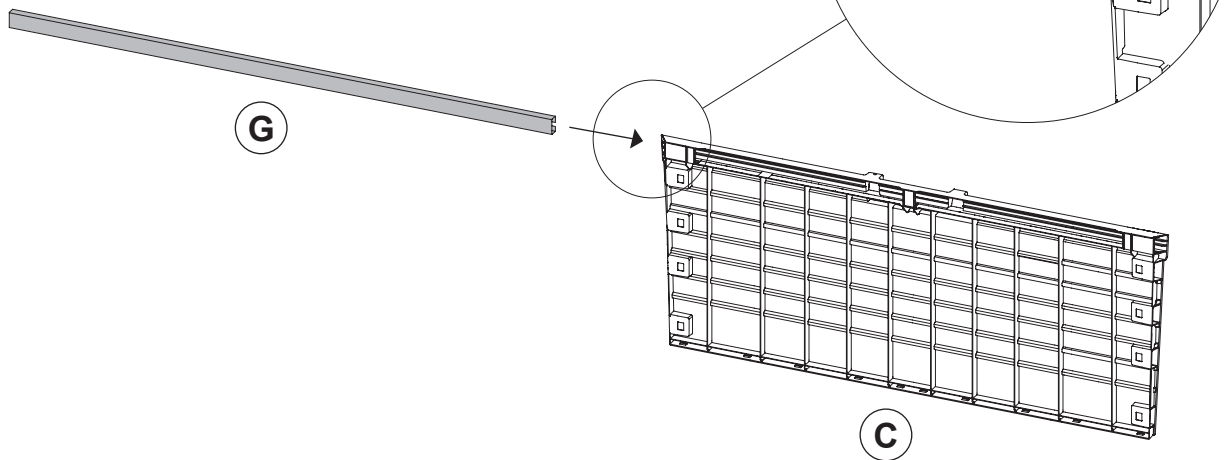
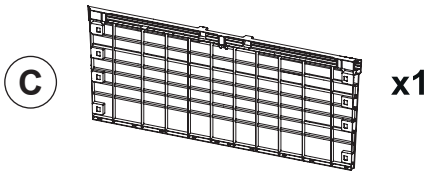
<p>A</p>  <p>2x</p>	<p>B</p>  <p>1x</p>	
<p>C</p>  <p>1x</p>	<p>D</p>  <p>2x</p>	
<p>G</p>  <p>2x</p>	<p>H1</p>  <p>H2</p>  <p>1x</p>	<p>I</p>  <p>1x</p>
<p>L</p>  <p>14x</p>	<p>M1</p>  <p>1x</p>	<p>M2</p>  <p>1x</p>

Összeszerelés

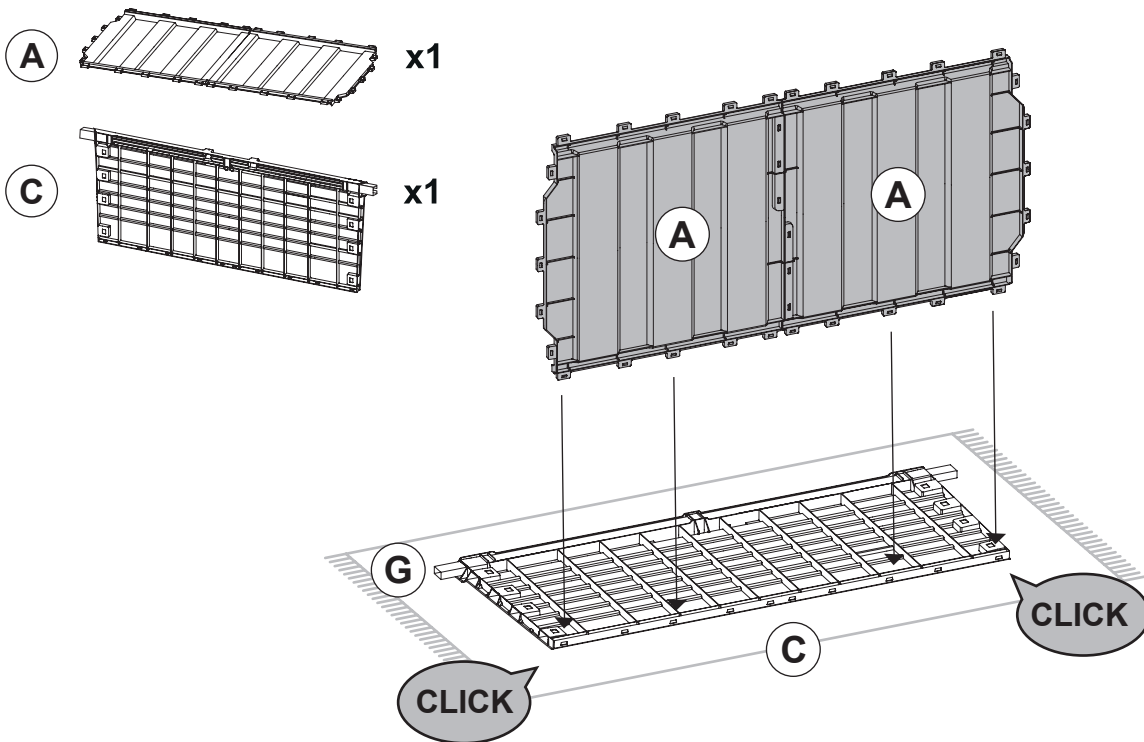
1



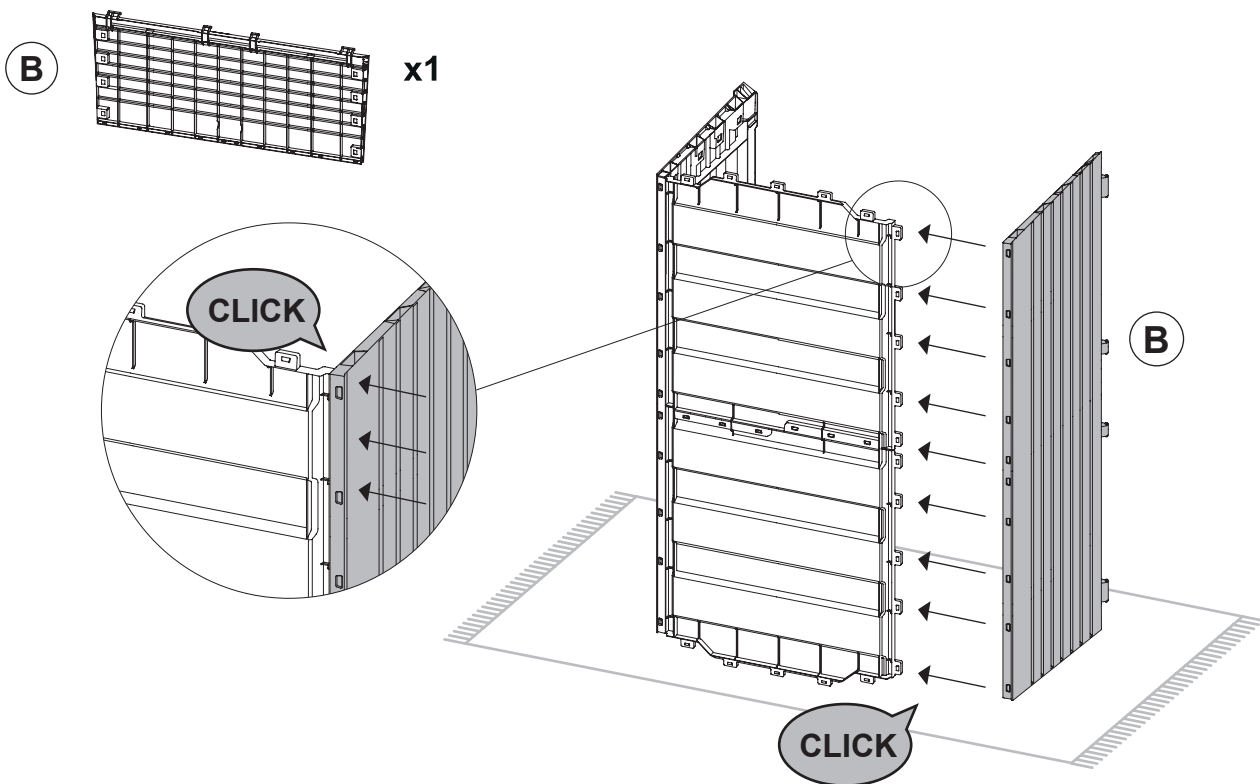
2

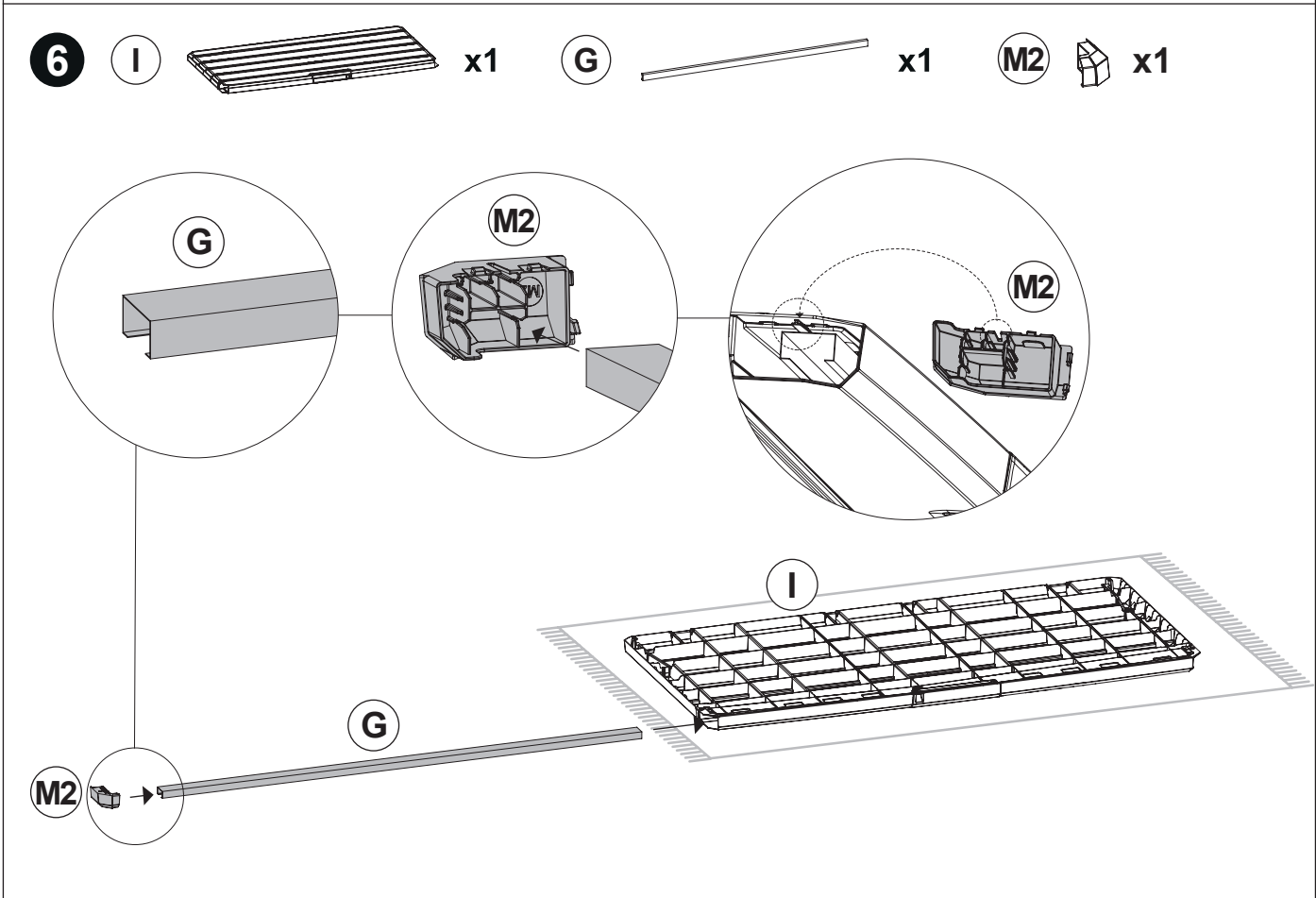
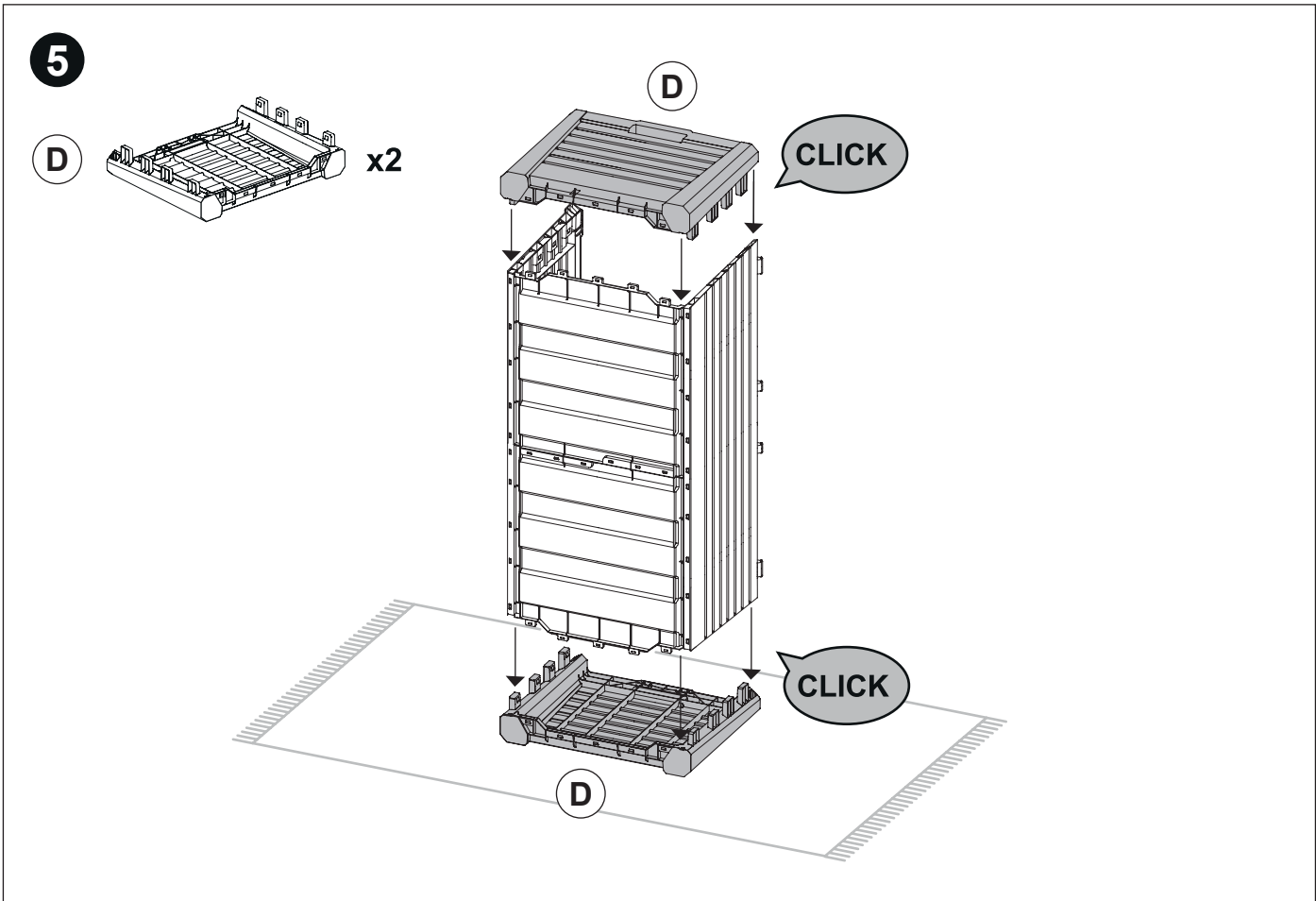


3




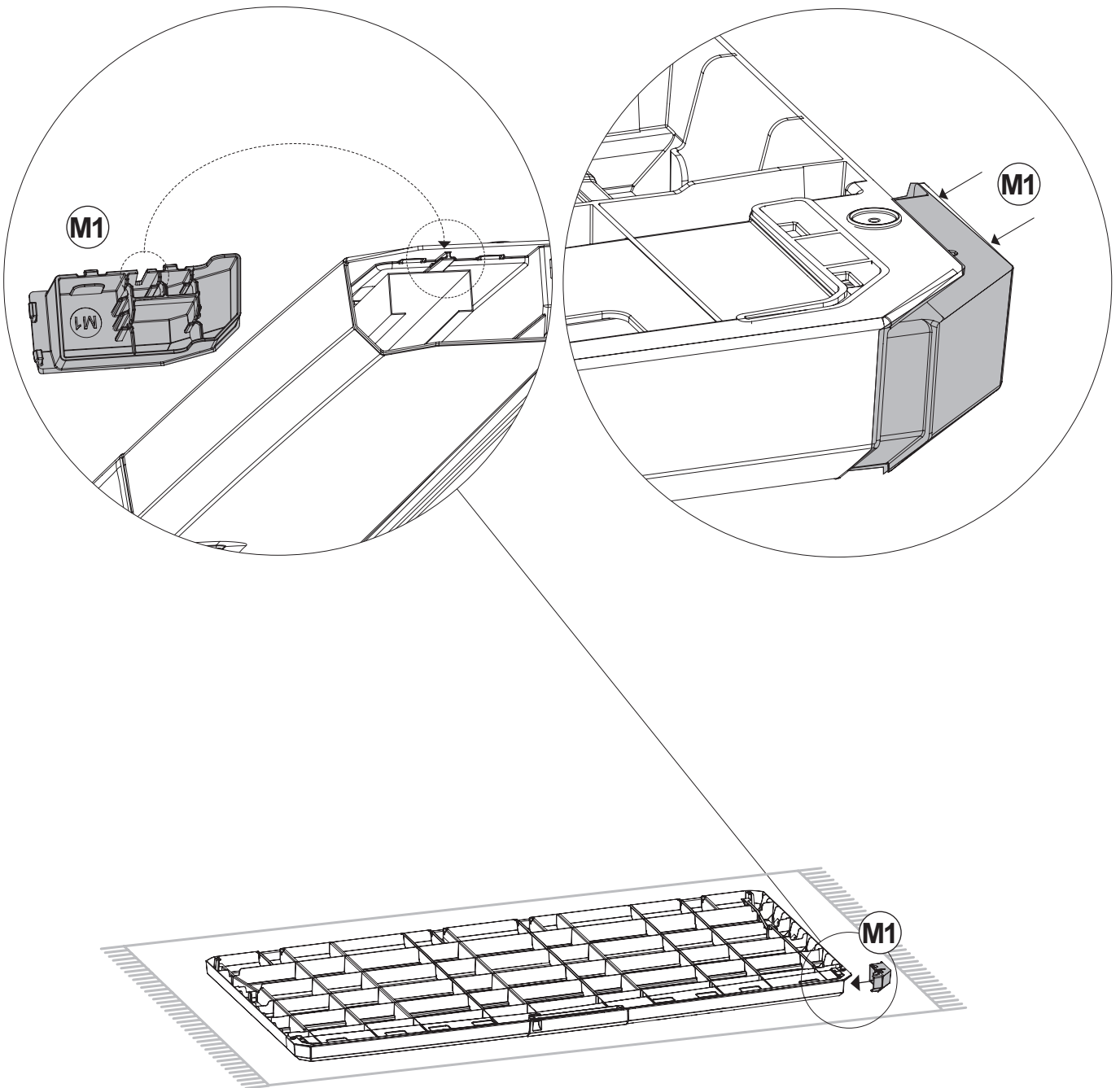
4

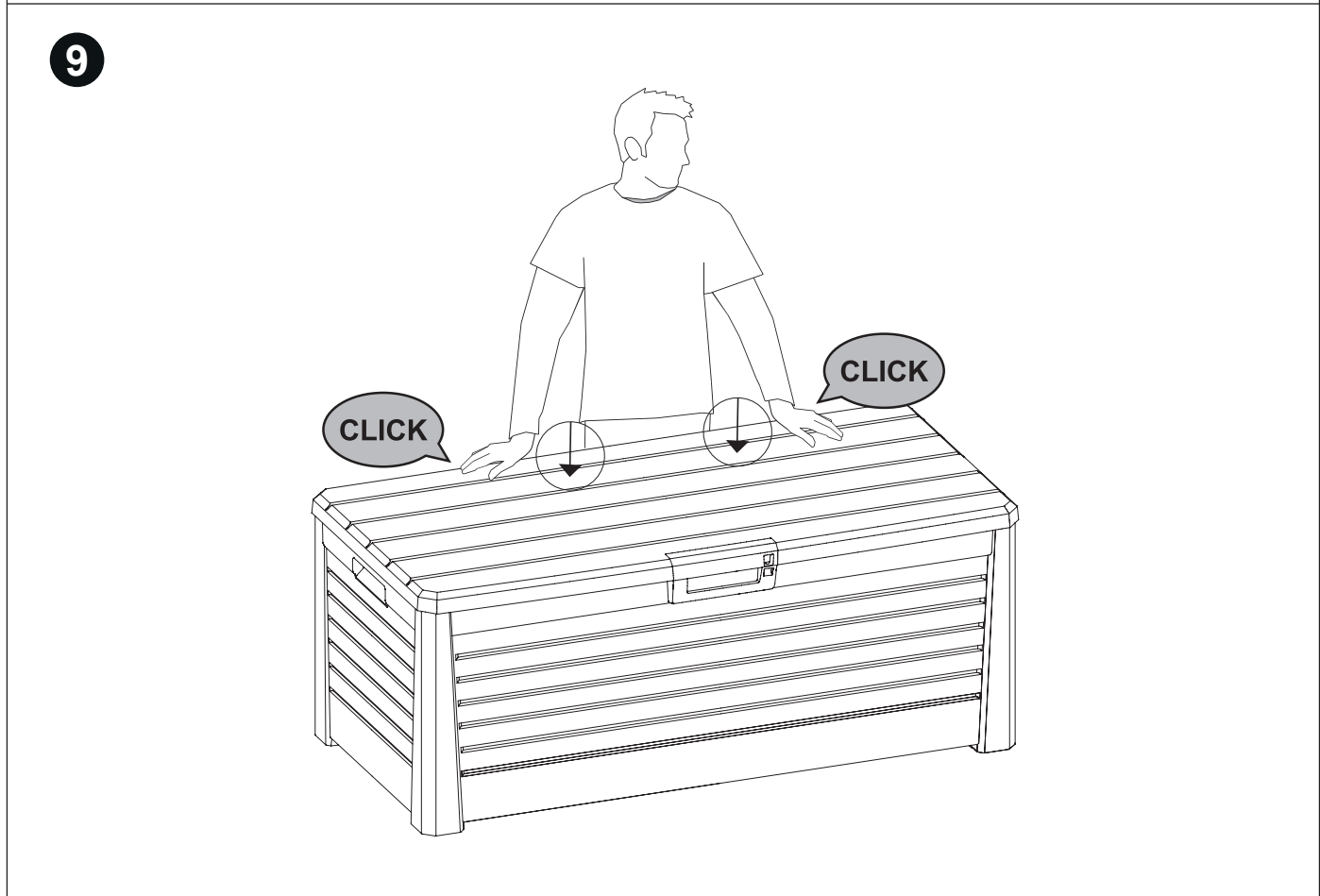
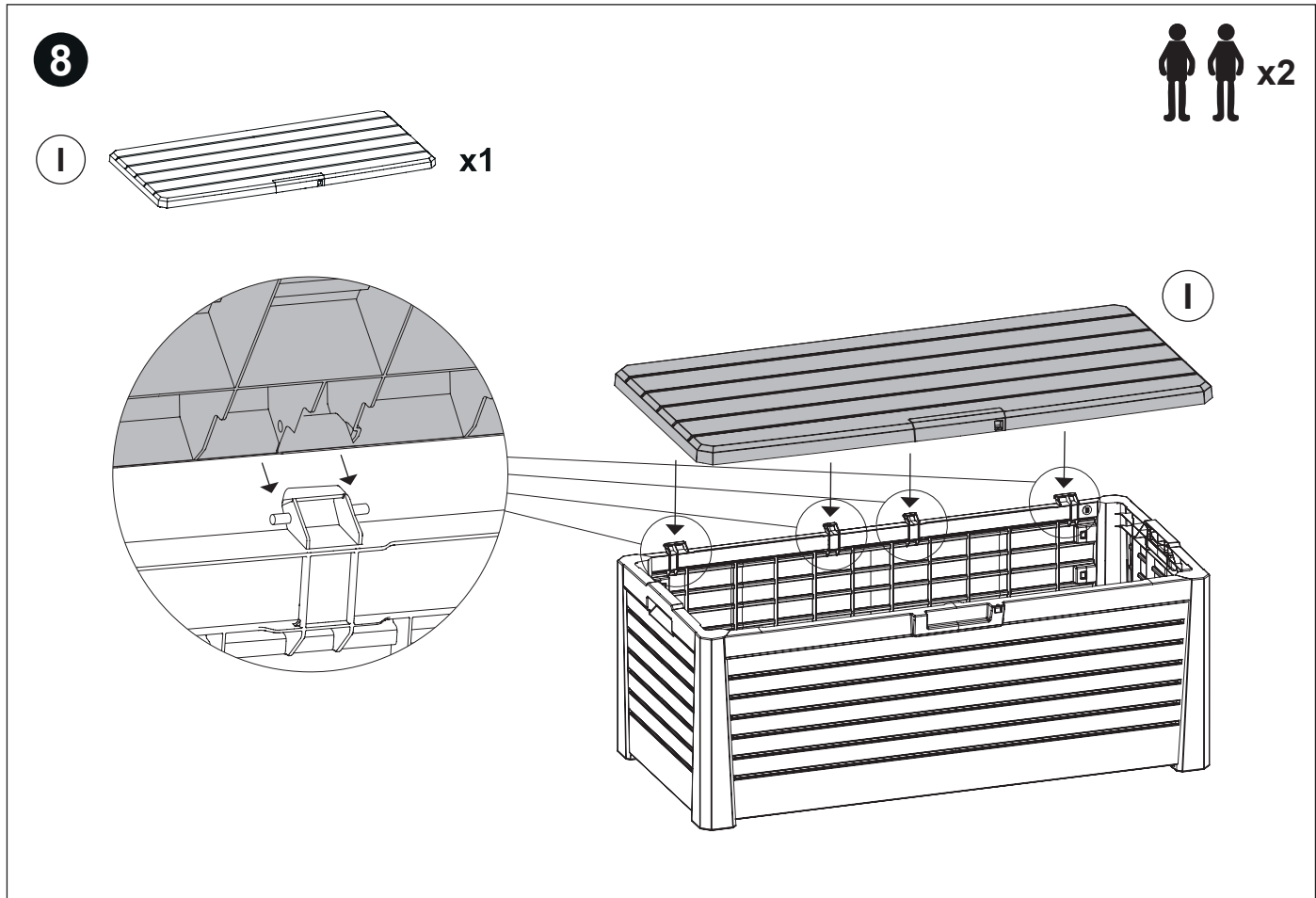




7

M1  x1




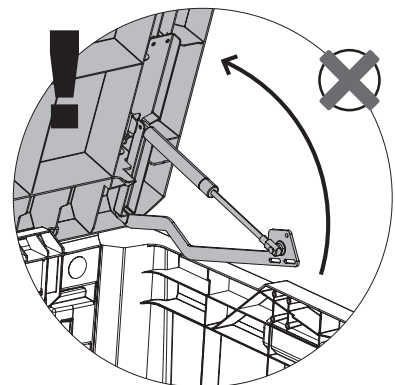
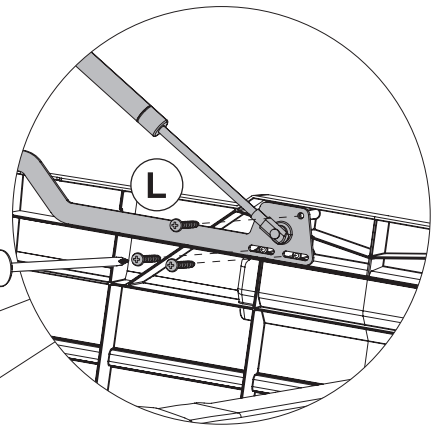
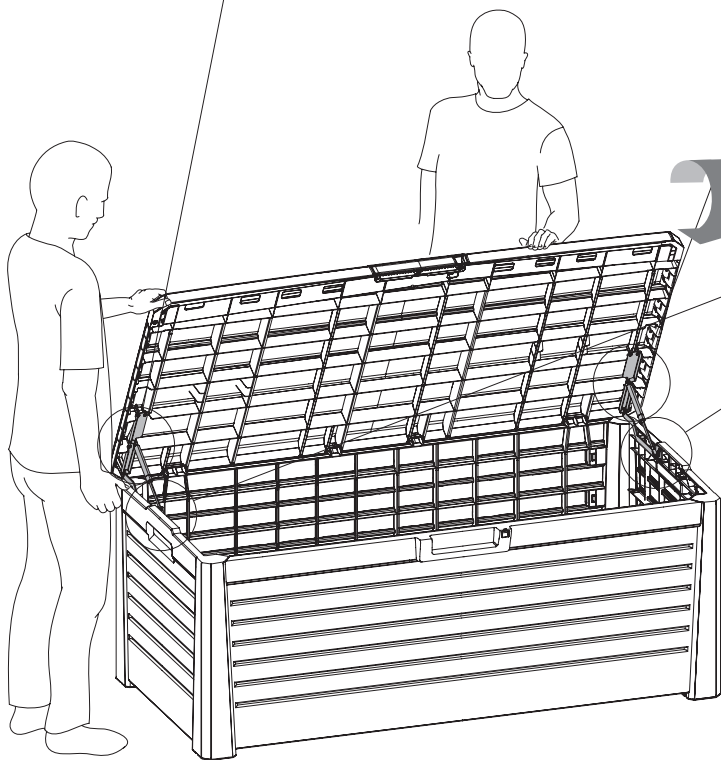
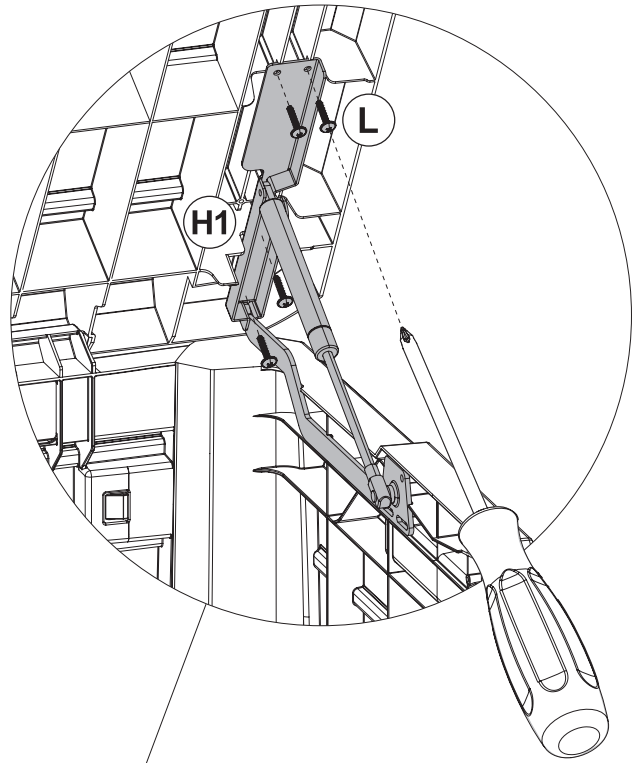
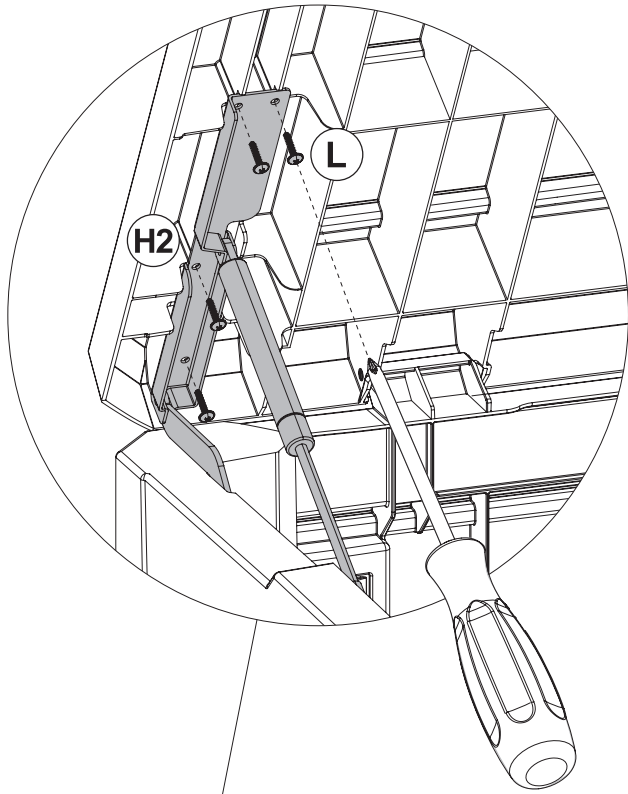


10

H H2 x1 L x14

x2

+ 



Általános

Olvassa el és őrizze meg az összeszerelési útmutatót



Ez az összeszerelési útmutató a jelen XXL tárolóládához (a továbbiakban: "tárolóláda") tartozik. Fontos információkat tartalmaz az

összeszerelésére és használatára vonatkozóan.

A tárolóláda összeszerelése és használata előtt figyelmesen olvassa el az összeszerelési útmutatót és különösen a biztonsági utasításokat. Az összeszerelési utasítások figyelmen kívül hagyása sérülést vagy a tárolóláda károsodását okozhatja.

Az összeszerelési útmutató az Európai Unióban hatályos szabványokon és szabályokon alapul. Külföldön az adott ország irányelveit és törvényeit is figyelembe kell venni. Őrizze meg az utasításokat a későbbi használatra.

Jelmagyarázat

A következő szimbólumokat és figyelmeztetéseket alkalmazzuk ebben az útmutatóban, valamint a tárolóláda vagy a csomagolás felületén.



FIGYELMEZTETÉS!

Ez a figyelmeztető szimbólum/szó közepes kockázatú veszélyre utal, amely, ha nem veszik figyelembe, halálhoz vagy súlyos sérüléshez vezethet.



FIGYELEM!

Ez a figyelmeztető szimbólum/szó alacsony kockázatú veszélyre utal, amely, ha nem veszik figyelembe, könnyű vagy közepes sérülést okozhat.

JAVASLAT!

Ez a figyelmeztetés lehetséges anyagi károkat jelez.

Biztonság

Helyes használat

A tárolóládát kizárólag apró tárgyak tárolására tervezték, és kültéri használatra is alkalmas. A tárolóláda ülőalkalmatosságként is használható. A maximális ülési teherbírás 320 kg, míg a tároló aljának maximális teherbírása 120 kg, egyenletesen elosztva a teljes felületen. A tárolóláda nem alkalmas gyúlékony és/vagy korrozív anyagok tárolására. A tárolóláda kizárólag személyes használatra szolgál, kereskedelmi használatra nem alkalmas.

A tárolóládát kizárólag a jelen összeszerelési útmutatóban leírtak szerint használja. Bármilyen más felhasználást úgy kell értelmezni, hogy az nem felel meg a rendeltetésszerű használatnak, és kárt okozhat tárgyokban vagy emberekben. A tárolóláda nem játékszer gyermekek számára. A gyártó vagy a forgalmazó nem vállal felelősséget a nem megfelelő használatból vagy összeszerelésből eredő károkért vagy sérülésekért.

A biztonságra vonatkozó megjegyzések



FIGYELMEZTETÉS!

Fulladásveszély!

A tárolóláda apró alkatrészeket és műanyag csomagolást tartalmaz. A kisgyermek lenyelhetik az apró részeket vagy megfulladhatnak. Játék közben beszorulhatnak a csomagolásba és megfulladhatnak.

- Tartsa távol a gyermekeket az apró alkatrészekről.
- Ügyeljen arra, hogy a gyermekek ne játsszanak a ládával.
- Ne zárjon be embereket vagy állatokat a ládába.

**FIGYELMEZTETÉS!****Sérülésveszély!**

Túl nagy terhelés esetén fennáll az áttörés veszélye. Ennek következtében sérülések történhetnek.

- Ügyeljen arra, hogy senki ne álljon a tárolóláda tetejére vagy annak belsejébe.

**FIGYELEM!****Sérülésveszély!**

A fedél lecsukásakor fennáll az ujjak becsípésének veszélye.

- Óvatosan csukja le a fedelet.

JAVASLAT!**Károsodásveszély!**

A nem megfelelő használat a tárolóláda károsodását vagy egyéb anyagi károkat okozhat.

- Helyezze a tárolóládát egyenes, vízszintes és száraz felületre.
- Ne helyezze a tárolóládát puha talajra.
- Hagyja abba a tárolóláda használatát, ha egy vagy több alkat-rész elszakadt, eltört, sérült vagy defor-málódott. A sérült alkatrészeket meg-felelő eredeti alkatrészekre cserélje ki.
- Ne tároljon a tárolódobozban még forró tárgyakat, például grillrácsokat, fáklyákat és hasonlókat.
- Tűz esetén ne próbálja meg vízzel elol-tani a tárolóládát (égő polipropilén).
- Ne helyezzen gyúlékony vagy maró anyagokat a tárolódobozba.
- Ne használja a tárolóládát tárgyak szállítására.
- Eső után szárítsa meg a tárolóládát egy puha törölrönggyel, mielőtt kinyitná.

Első használat**A tárolóláda és tartalmának ellenőrzése****JAVASLAT!****Károsodásveszély!**

Ha figyelmetlenül, éles késsel vagy más tárggyal nyitja ki a csomagolást, a tárolóláda megsérülhet.

- Ezért óvatosan járjon el a csomagolás kinyitásakor.
 1. Vegye ki a tárolóláda alkatrészeit a csomagolásból.
 2. Ellenőrizze, hogy a csomag tartalma teljese.
 3. Ellenőrizze, hogy a tárolóláda alkatrészei nem sérültek. Ja igen, ne használja a terméket. Lépjen kapcsolatba a gyártóval a jótállási jegyen feltüntetett vevőszolgálati címen keresztül.

A tárolóláda összeszerelése**FIGYELEM!****Sérülésveszély!**

A nem megfelelő összeszerelés a tárolóláda károsodását vagy egyéb anyagi károkat okozhat.

- A tárolóláda egyes részei élesek. A fent említett részekkel való érintkezés vágásokat okozhat.
- Viseljen megfelelő védőkesztyűt.
- Gondosan járjon el a tárolóláda összeszerelésénél, és kövesse az összeszerelési utasításokat.
 1. Kapcsolja össze a két **(A)** alaplapot.
 2. Helyezze be a **(G)** fémrudat az **(C)** előlap felső részébe.
 3. Fektesse le az **(C)** előlapot egy puha felületre. A belső oldalnak felfelé kell néznie. Helyezze be az **(A)** alaplapot az **(C)** előlapba.
 4. Amint behelyezte függőlegesen

az **(A)** alaplapot és az **(C)** előlapot a képen bemutatott módon, rögzítse a hátsó **(B)** lapot.

5. Miután elhelyezte a **(D)** oldallapot egy puha felületen, helyezze rá az előzőleg összerakott alsó- és oldallapokat, és helyezze be a kampókat a lapok mélyedéseibe. A másik **(D)** oldallapot helyezze a szerkezet tetejére, és rögzítse a megfelelő mélyedésekbe.
6. Helyezze be a **(G)** fémrudat az **(I)** előlap felső részébe és helyezze be az **(M1)** kupakot.
7. Helyezze be az **(M2)** kupakot.
8. Csatolja be az **(I)** fedelet a **(B)** hátlapon található 4 zsanérra.
9. Nyomja meg az **(I)** fedelet, hogy megkönnyítse a rögzítést.
10. Nyissa ki a **(H)** dugattyút, és helyezze az **(I)** fedélre a képen látható módon. Csavarja fel a dugattyút a fedőlapra a három **(L)** csavar segítségével. Ismétlje meg ugyanezt a műveletet a fedőlap ellenkező oldalán található másik dugattyúval. Rögzítse a dugattyú szabad részét a **(D)** oldallap megfelelő mélyedésébe a három **(L)** csavar segítségével, a képen látható módon. Ismétlje meg ugyanezt a műveletet a fedőlap ellenkező oldalán található másik dugattyúval.

Tisztítás

JAVASLAT!

Károsodásveszély!

A nem megfelelő tisztítás károsíthatja a tárolóládát.

- Ne használjon agresszív tisztítószeret, fém vagy nylon sörtéjű keféket, vagy fémből készült tisztítóeszközöket, mint például kések, merev spatulák és hasonlók. Ezek károsíthatják a felületeket.
- Tisztítsa a tárolóládát egy nedves törülközővel. Hagyja teljesen megszáradni az összes alkatrészt.
- Makacs foltok esetén használjon semleges mosószert.
- Rendszeresen ellenőrizze, hogy a csavarok

(nem szállítjuk tartozékként) rögzítve vannak-e a falhoz.

Karbantartás

JAVASLAT!

Károsodásveszély!

A nem megfelelő használat károsíthatja a tárolóládát vagy annak tartalmát.

- Tárolás előtt minden alkatrésznek teljesen száraznak kell lennie.
- Ne használja tovább a tárolóládát, ha a részei megrepedtek, betörtek, vagy deformálódtak. A sérült alkatrészeket kizárólag megfelelő, eredeti alkatrészekre cserélje.
- Rendszeres időközönként ellenőrizze az összes dugaszos és csavaros csatlakozást.
- Húzza meg a meglazult csavarokat és dugókat, hogy biztosítsa a tárolóláda stabilitását és biztonságát.

Műszaki adatok

Modell:	155
Méretek (H x Sz x Ma):	kb 148 × 72 × 60 cm
Tételkód:	821711

Ártalmatlanítás

A csomagolás ártalmatlanítása



A csomagolást szelektív hulladékként dobja ki. A karton- és papírrészeket dobja a papírhulladékba, a műanyag részeket a műanyag hulladékba.

A tárolóláda ártalmatlanítása

A tárolóládát az országában hatályos törvények és előírások szerint ártalmatlanítsa.

Megjegyzések



GYÁRTÓ:

PLASTMECCANICA S.P.A.
VIALE DEL LAVORO 3
60030 CASTELBELLINO (AN)
OLASZORSZÁG

ÜGYFÉLSZOLGÁLAT

821711

  (00) 80035812000

 aldi-customerservice@plastmeccanica.it

A FOGYASZTÁSI CIKK TÍPUSA:
155

03/2023

3
ÉV
JÓTÁLLÁS

B04615545A00