



Aufbauanleitung

Notice de montage
Istruzioni di montaggio

XXL AUFBEWAHRUNGSTRUHE

COFFRE DE RANGEMENT XXL

BAULE XXL



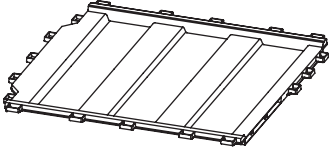
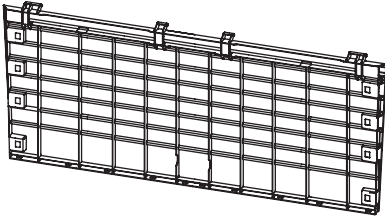
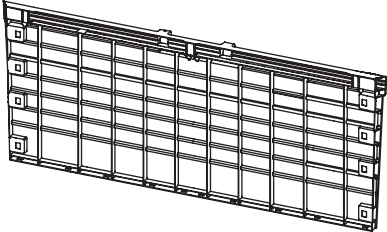
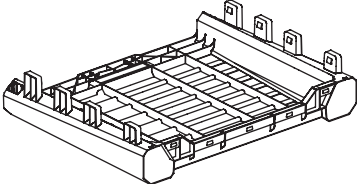
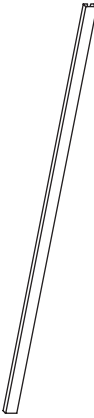
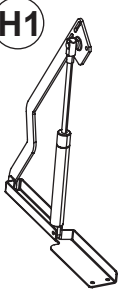
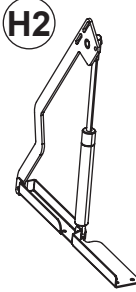
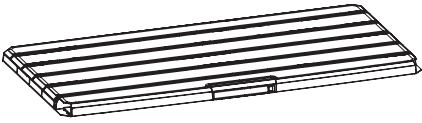
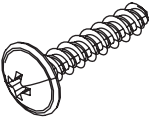
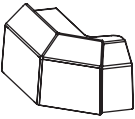

Deutsch 02
Français 14
Italiano 25

belavi[®]
what a wonderful world

Inhaltsverzeichnis

Lieferumfang/Produktteile	3
Montage	4
Allgemeines	10
Montageanleitung lesen und aufbewahren	10
Zeichenerklärung	10
Sicherheit	10
Bestimmungsgemäßer Gebrauch	10
Sicherheitshinweise	10
Erstgebrauch	11
Aufbewahrungsbox und Lieferumfang prüfen	11
Montage der Aufbewahrungsbox	11
Reinigung	12
Wartung	12
Technische Daten	13
Entsorgung	13
Verpackung entsorgen	13
Aufbewahrungsbox entsorgen	13

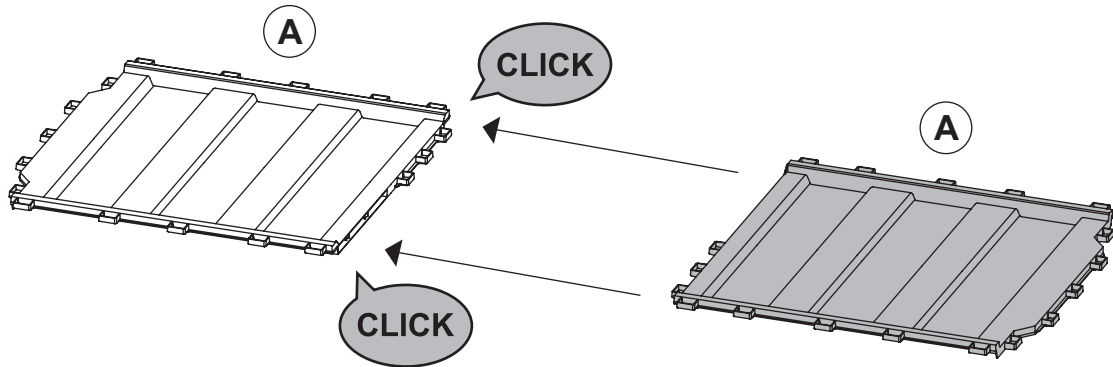
Lieferumfang/Produktteile

<p>A</p>  <p>2x</p>	<p>B</p>  <p>1x</p>	
<p>C</p>  <p>1x</p>	<p>D</p>  <p>2x</p>	
<p>G</p>  <p>2x</p>	<p>H1</p>  <p>H2</p>  <p>1x</p>	<p>I</p>  <p>1x</p>
<p>L</p>  <p>14x</p>	<p>M1</p>  <p>1x</p>	<p>M2</p>  <p>1x</p>

Montage

1

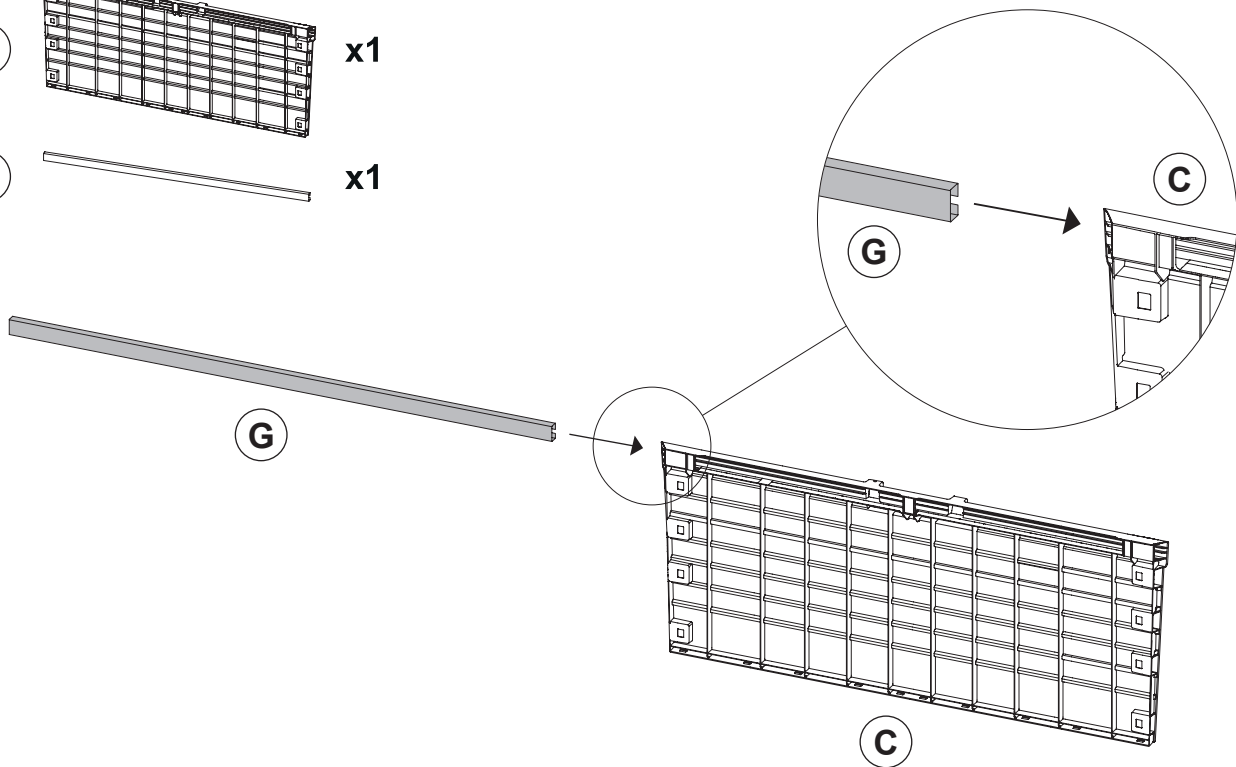
A x2



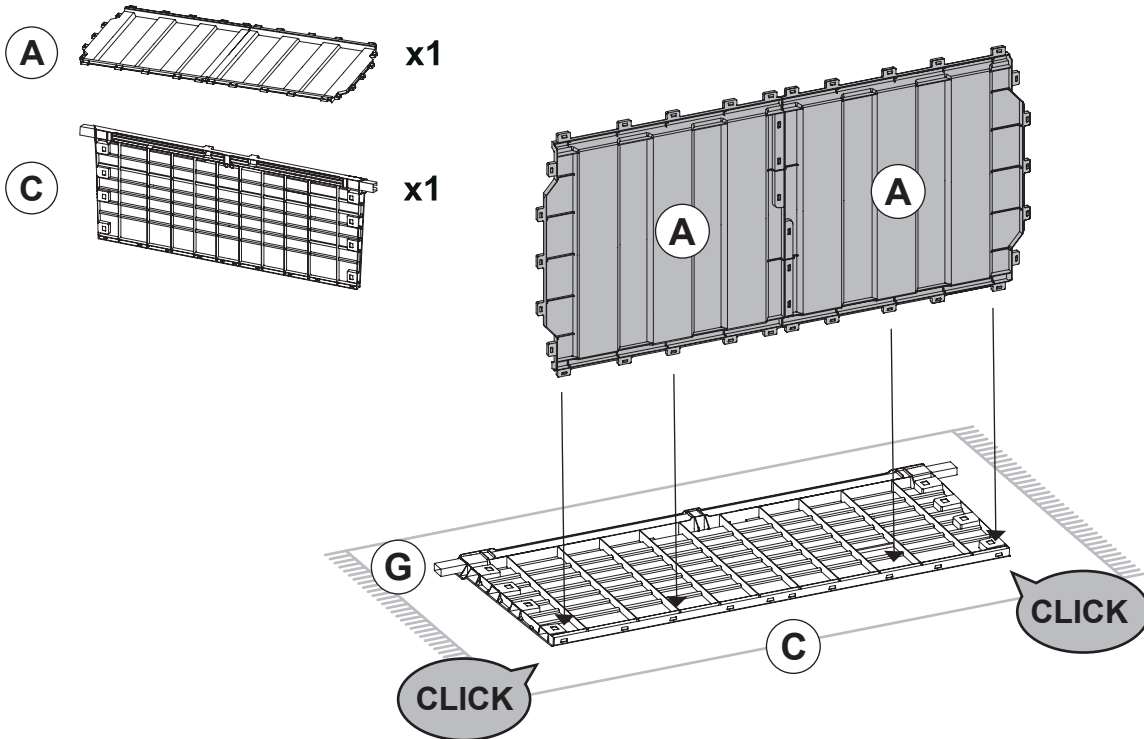
2

C x1

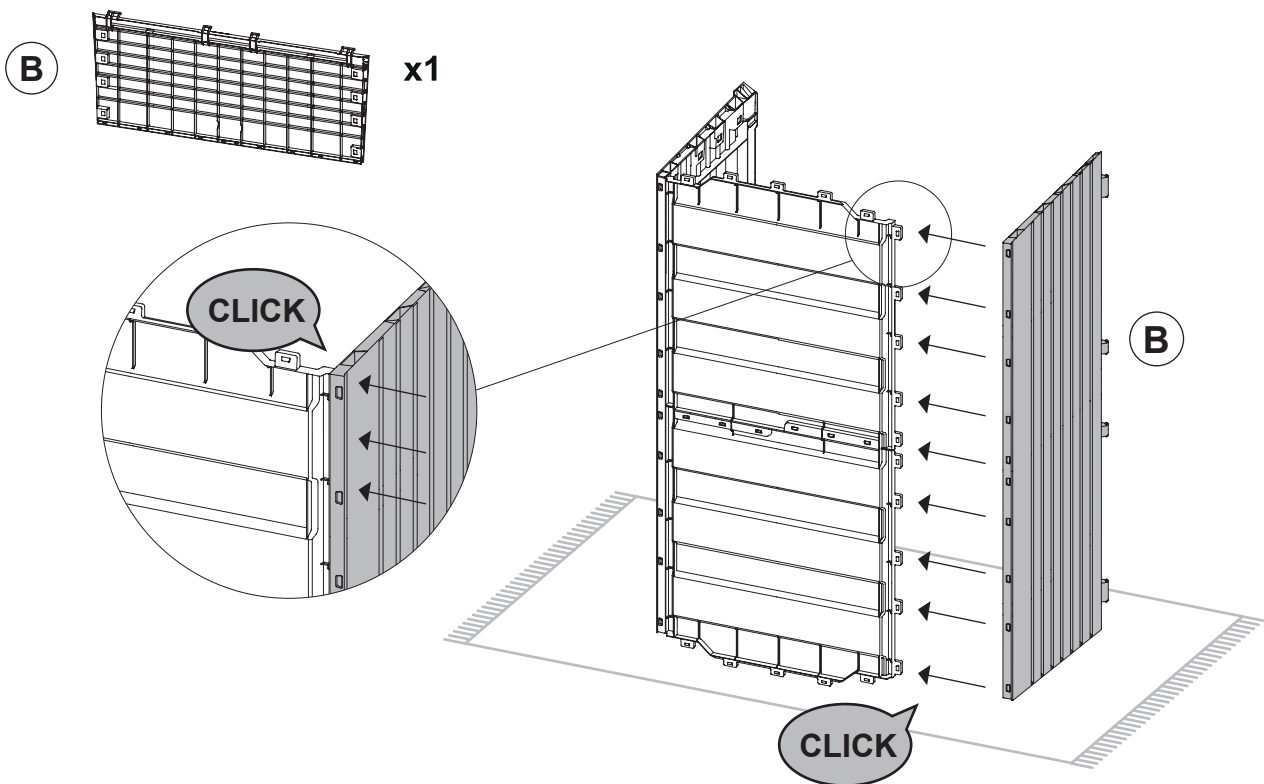
G x1

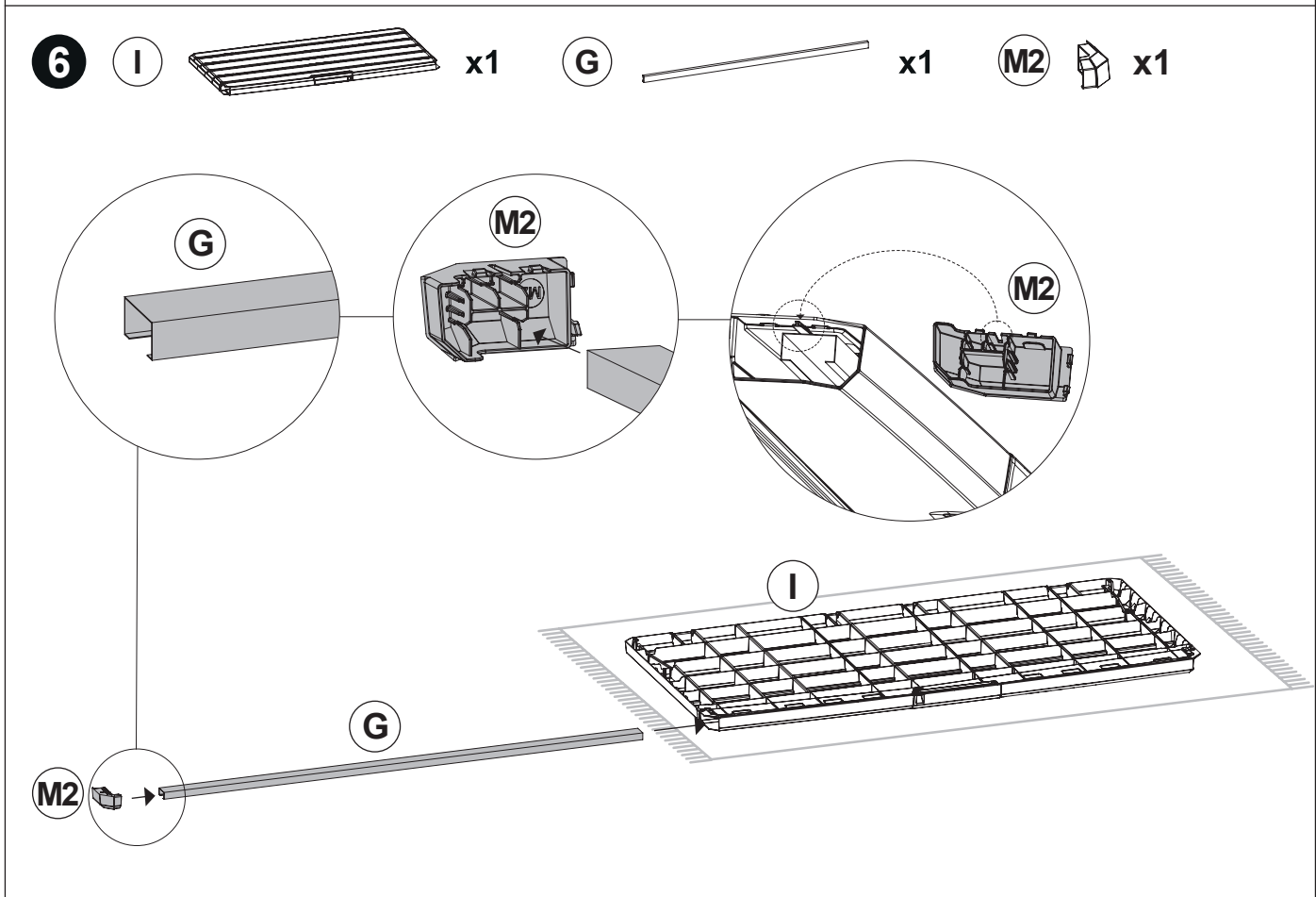
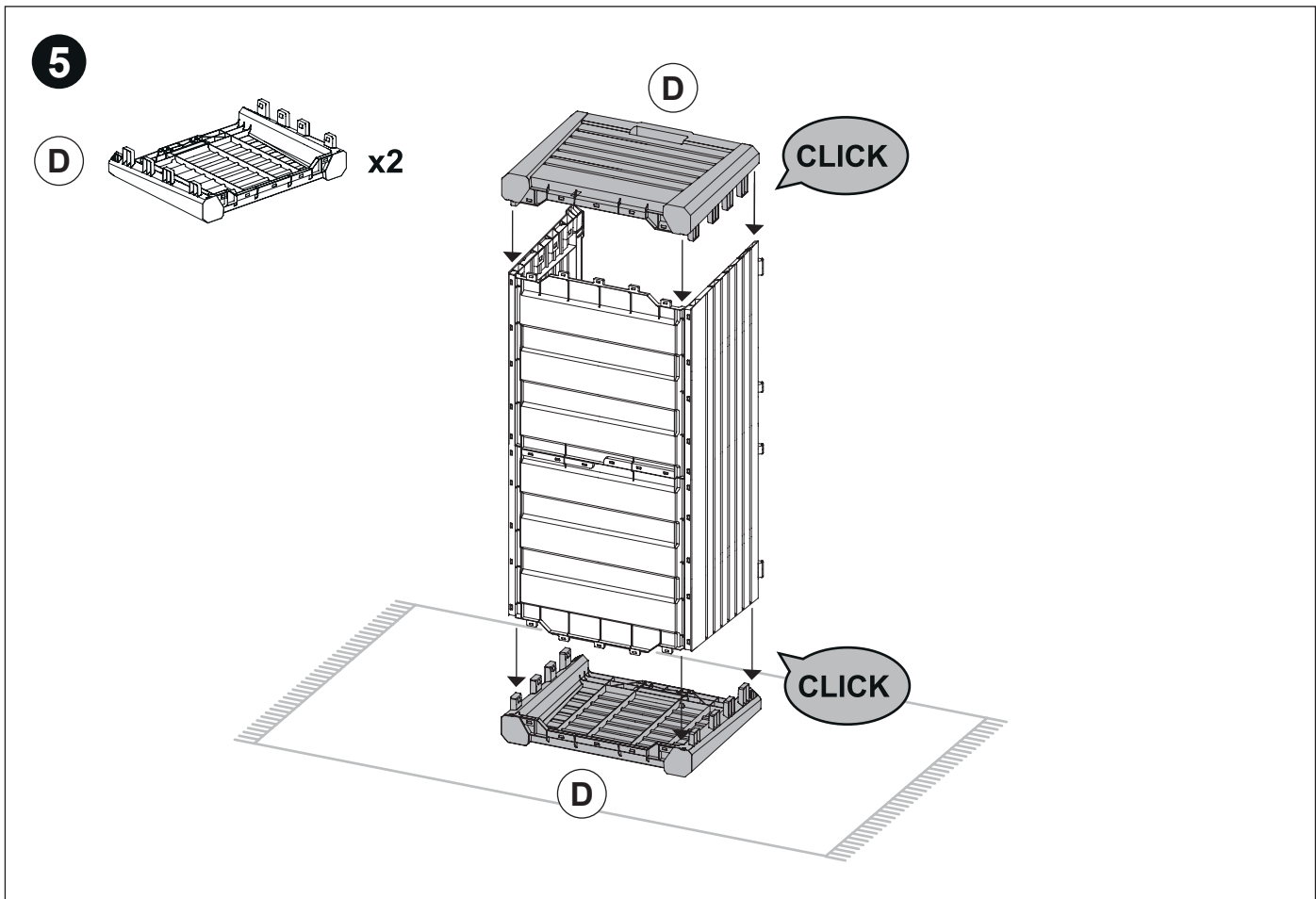


3




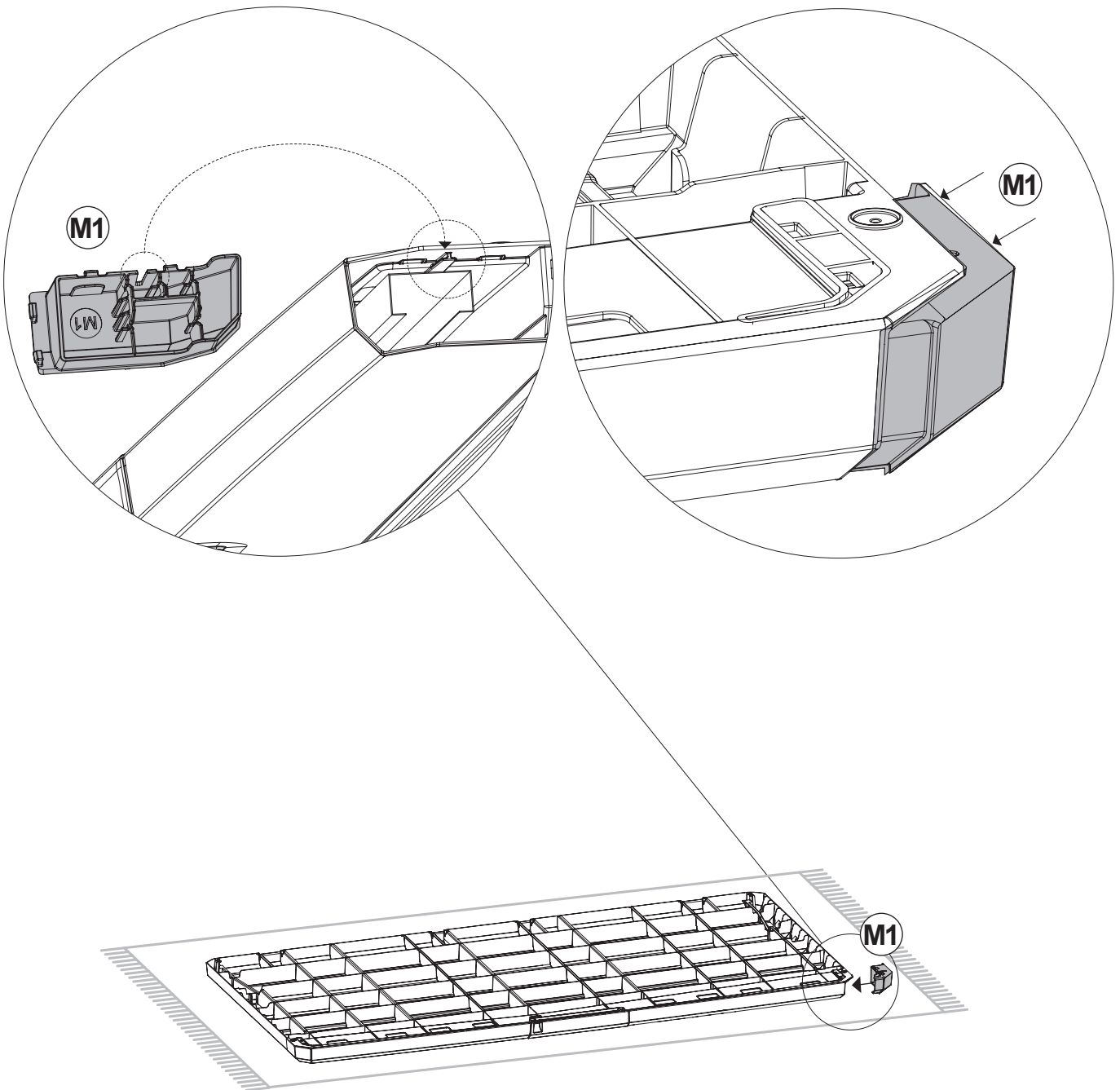
4

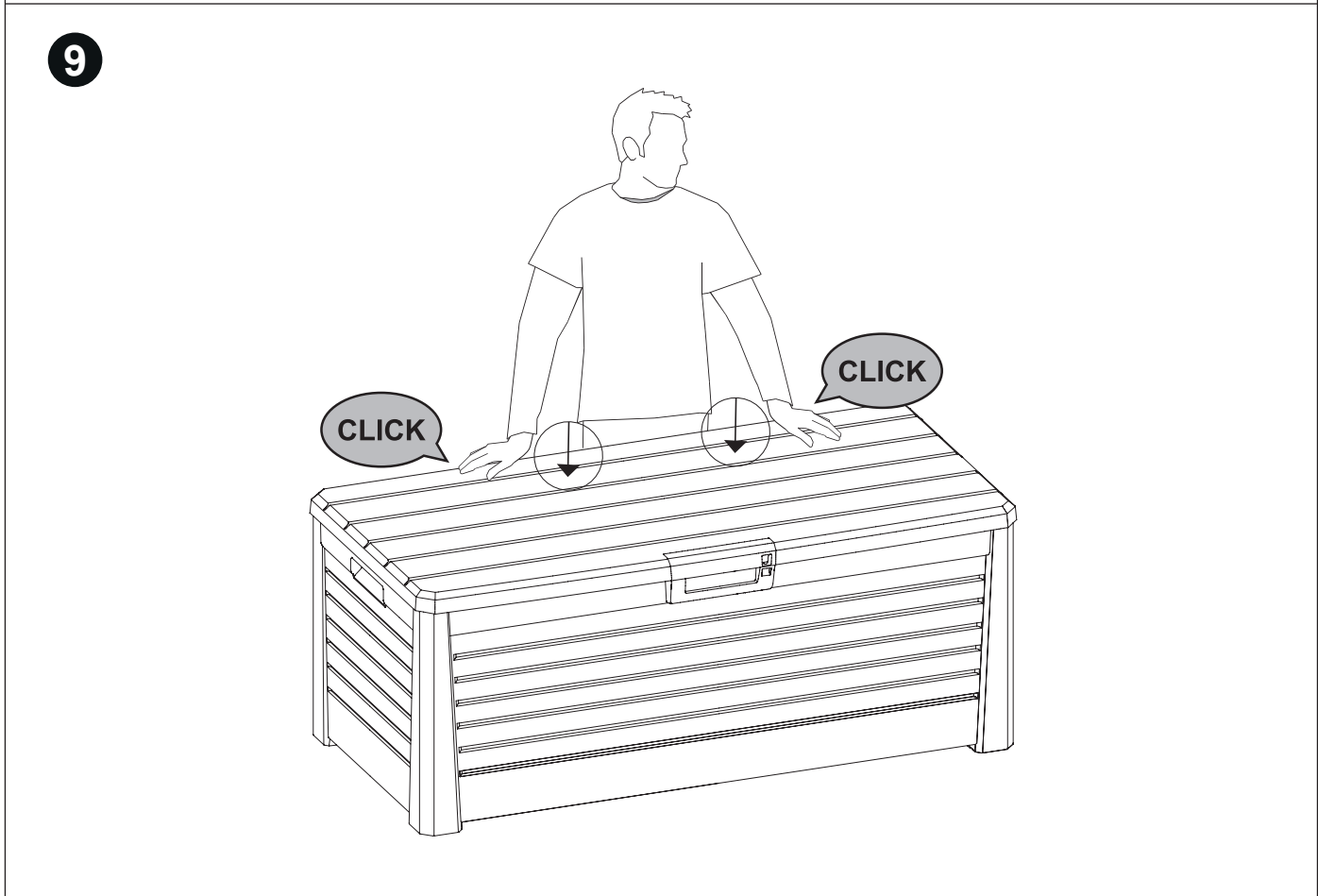
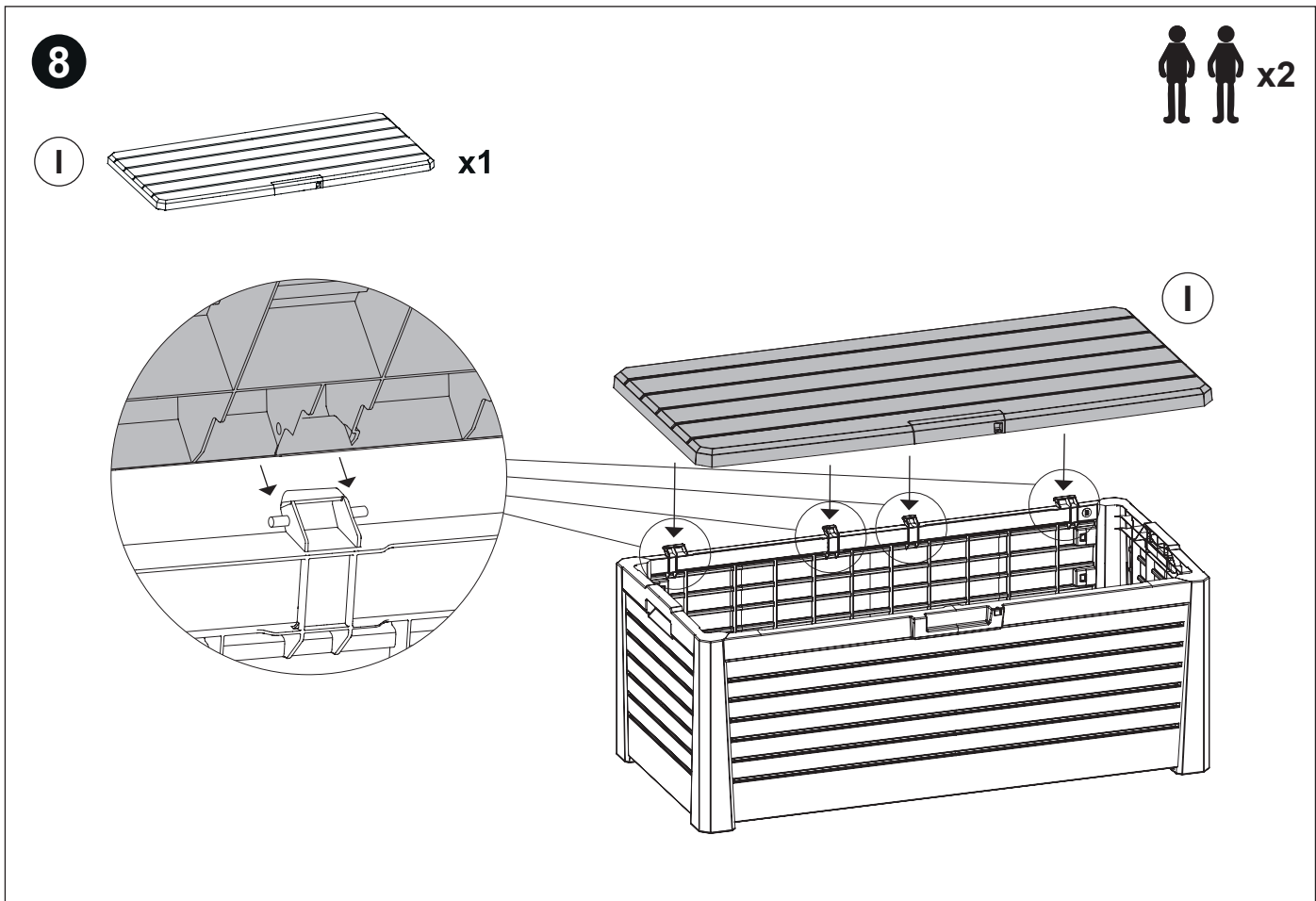




7

M1  x1




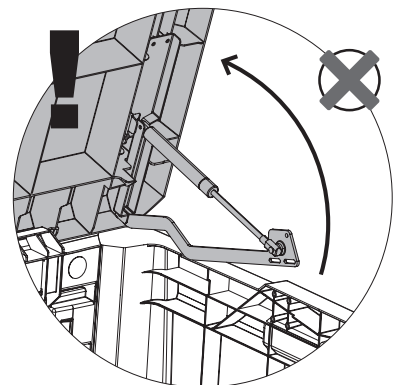
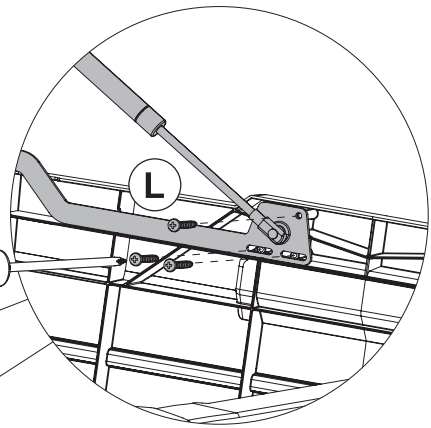
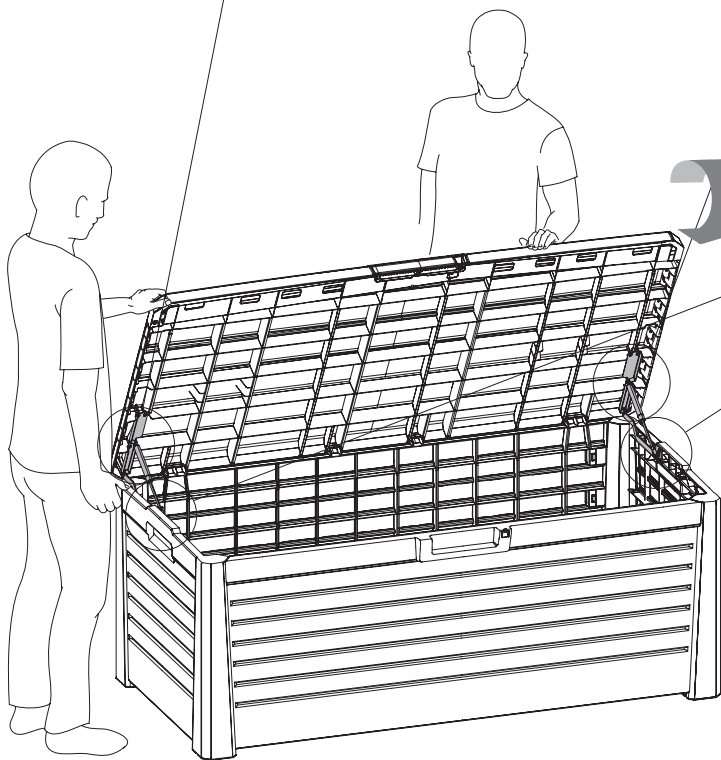
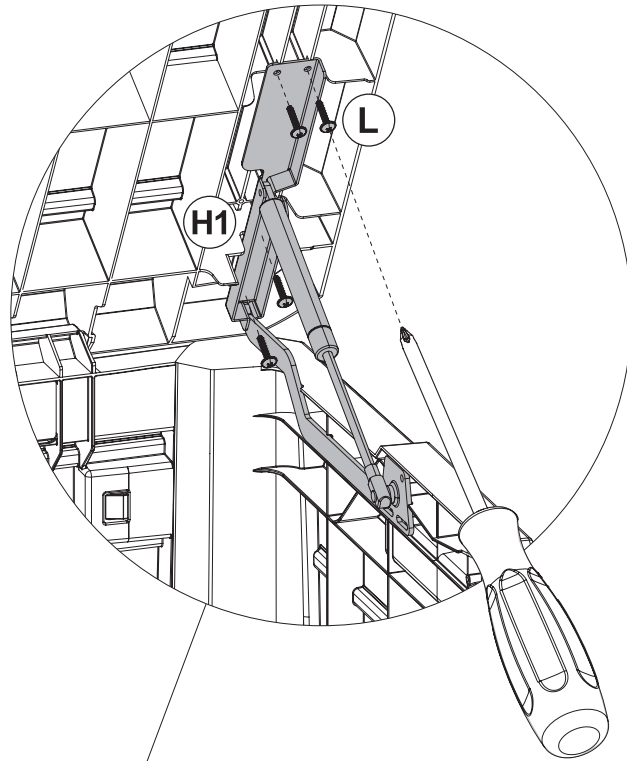
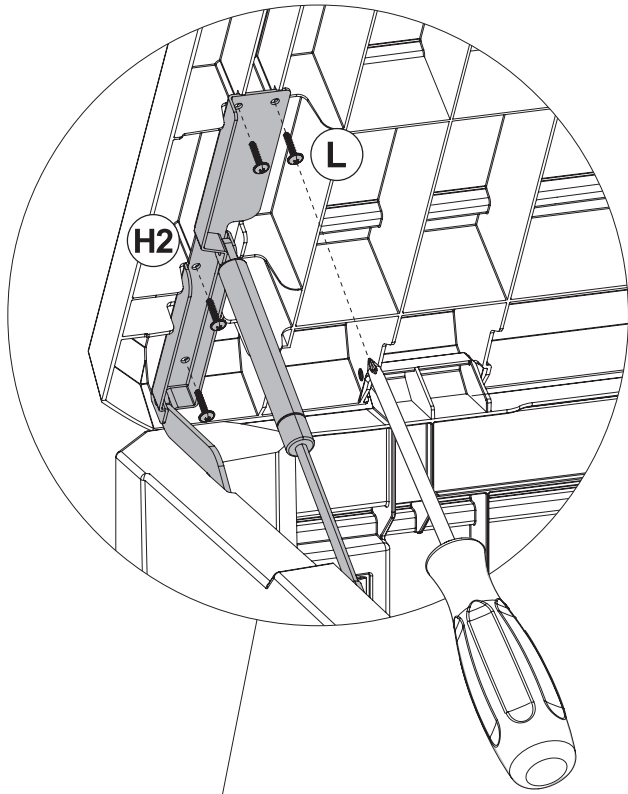


10

H H2 x1 L x14
H1

x2

+ 



Allgemeines

Montageanleitung lesen und aufbewahren



Diese Montageanleitung gehört zu dieser XXL-Aufbewahrungsbox (im Folgenden nur Aufbewahrungsbox genannt). Sie enthält wichtige

Informationen zur Montage und zum Gebrauch.

Lesen Sie die Montageanleitung, insbesondere die Sicherheitshinweise, sorgfältig durch, bevor Sie die Aufbewahrungsbox montieren und verwenden. Die Nichtbeachtung dieser Montageanleitung kann zu schweren Verletzungen oder Schäden an der Aufbewahrungsbox führen.

Die Montageanleitung basiert auf den in der Europäischen Union gültigen Normen und Regeln. Beachten Sie im Ausland auch landesspezifische Richtlinien und Gesetze. Bewahren Sie die Montageanleitung für die weitere Nutzung auf.

Zeichenerklärung

Die folgenden Symbole und Signalwörter werden in dieser Montageanleitung, auf der Aufbewahrungsbox oder auf der Verpackung verwendet.



Dieses Signalsymbol/wort bezeichnet eine Gefährdung mit einem mittleren Risikograd, die, wenn sie nicht vermieden wird, den Tod oder eine schwere Verletzung zur Folge haben kann.



Dieses Signalsymbol/wort bezeichnet eine Gefährdung mit einem niedrigen Risikograd, die, wenn sie nicht vermieden wird, eine geringfügige oder mäßige Verletzung zur Folge haben kann.

HINWEIS!

Dieses Signalwort warnt vor möglichen Sachschäden.

Sicherheit

Bestimmungsgemäßer Gebrauch

Die Aufbewahrungsbox ist ausschließlich für die Aufbewahrung von kleinen Gegenständen konzipiert und ist auch für den Außengebrauch geeignet.

Die Aufbewahrungsbox eignet sich zum Sitzen. Als Sitzgelegenheit ist sie mit maximal 320 kg belastbar. In der Aufbewahrungsbox können maximal 120 kg gelagert werden, die gleichmäßig über die gesamte Fläche verteilt werden müssen.

Aufbewahrungsbox ist nicht zum Aufbewahren von entzündbaren oder ätzenden Mitteln vorgesehen. Sie ist ausschließlich für den Privatgebrauch bestimmt und nicht für den gewerblichen Bereich geeignet.

Verwenden Sie die Aufbewahrungsbox nur wie in dieser Montageanleitung beschrieben. Jede andere Verwendung gilt als nicht bestimmungsgemäß und kann zu Sachschäden oder sogar zu Personenschäden führen. Die Aufbewahrungsbox ist kein Kinderspielzeug.

Der Hersteller oder Händler übernimmt keine Haftung für Schäden, die durch nicht bestimmungsgemäßen oder falschen Gebrauch entstanden sind.

Sicherheitshinweise



Erstickungsgefahr!

Die Aufbewahrungsbox enthält Kleinteile und eine Verpackungsfolie. Kinder können die Kleinteile verschlucken und dadurch ersticken. Während des Spiels können sie in

der Verpackungsfolie verfangen und dadurch ersticken.

- Halten Sie Kinder von den Kleinteilen fern.
- Lassen Sie Kinder nicht mit der Aufbewahrungsbox spielen.
- Schließen Sie niemals Personen oder Tiere in der Aufbewahrungsbox ein.



Verletzungsgefahr!

Bei falscher Belastung besteht die Gefahr des Einbrechens. Verletzungen können die Folge sein.

- Achten sie darauf, dass sich keine Personen auf oder in der Aufbewahrungsbox stellen.



Verletzungsgefahr!

Beim Schließen des Deckels können Finger eingeklemmt werden.

- Schließen Sie den Deckel stets vorsichtig.

HINWEIS!

Beschädigungsgefahr!

Falsche Belastung der Aufbewahrungsbox kann die Aufbewahrungsbox beschädigen.

- Montieren Sie die Aufbewahrungsbox auf einer flachen, ebenen und trockenen Oberfläche.
- Montieren Sie die Aufbewahrungsbox nicht auf weichen Untergrund.
- Verwenden Sie die Aufbewahrungsbox nicht mehr, wenn ein oder mehrere Teile zerrissen, zerbrochen, beschädigt oder deformiert sind. Ersetzen Sie beschädigte Teile durch passende Originalersatzteile.
- Bewahren Sie keine noch heißen Gegenstände wie Grillgeräte, Fackeln etc. in der Aufbewahrungsbox auf.
- Löschen Sie im Brandfall niemals die

Aufbewahrungsbox (brennendes Polypropylen) mit Wasser.

- Bewahren Sie keine entzündbar oder ätzenden Mittel in der Aufbewahrungsbox auf.
- Verwenden Sie die Aufbewahrungsbox nicht für den Transport von Gegenständen.
- Wischen Sie die Aufbewahrungsbox nach einem Regen vor dem Öffnen mit einem weichen Tuch ab.

Erstgebrauch

Aufbewahrungsbox und Lieferumfang prüfen

HINWEIS!

Beschädigungsgefahr!

Wenn sie die Verpackung unvorsichtig mit einem scharfen Messer oder anderen spitzen Gegenständen öffnen, kann die Aufbewahrungsbox beschädigt werden.

- Gehen Sie beim Öffnen vorsichtig vor.
 1. Nehmen Sie die Ersatzteile der Aufbewahrungsbox aus der Verpackung.
 2. Prüfen Sie, ob die Lieferung vollständig ist.
 3. Kontrollieren Sie, ob die Ersatzteile der Aufbewahrungsbox Schäden aufweisen. Ist dies der Fall, montieren und benutzen Sie die Aufbewahrungsbox nicht. Wenden Sie sich über die auf der Garantiekarte angegebene Serviceadresse an der Hersteller.

Montage der Aufbewahrungsbox



Verletzungsgefahr!

Wenn Sie die Verpackung nicht bestimmungsgemäß montieren, können Schäden an der Aufbewahrungsbox und andere Sachschäden auftreten.

- Einige Teile der Aufbewahrungsbox sind

scharfkantig. Das Berühren dieser Teile kann zu Schnittverletzungen führen.

- Tragen Sie Schutzhandschue.
 - Führen Sie alle Montageschritte in der angegebenen Reihenfolge vollständig durch. Lassen Sie keinen Schritt aus.
1. Stecken Sie die zwei Boden (A).
 2. Stecken Sie die Metallstange (G) in die Oberseite der Wand (C).
 3. Legen Sie die Vorderwand (C) auf eine weiche Unterlage. Die Innenseite zeigt nach oben. Stecken Sie die Bodenplatte (A) in die Vorderwand (C).
 4. Stellen Sie die Bodenplatte (A) und die Vorderwand (C) vertikal, dann sichern Sie die hintere Rückwand (B).
 5. Legen Sie das Seitenteil (D) auf eine weiche Unterlage und rücken Sie die zuvor montierten Wände (C) und Bodenplatte (A) an ihn an und stecken Sie die Haken in die Aussparungen der Wände. Legen Sie das verbleibende Seitenteil (D) auf der Oberseite der Struktur und haken Sie in die entsprechenden Aussparungen ein.
 6. Stecken Sie die Metallstange (G) in die Vorderseite der Deckel (I) und Setzen Sie die Kappe ein (M1).
 7. Setzen Sie die Kappe ein (M2).
 8. Haken Sie der Deckel (I) in die 4 Scharniere auf der Rückwand (B) ein.
 9. Drücken Sie den Deckel (I), um das Anbringen zu erleichtern.
 10. Öffnen Sie die Gasdruckfeder (H) und setzen Sie die wie in der Abbildung gezeigt auf den Deckel (I). Schrauben Sie die Gasdruckfeder mit drei Schrauben (L) am Deckel fest. Wiederholen Sie diesen Vorgang auf der gegenüberliegenden Seite des Deckels mit der anderen Gasdruckfeder. Befestigen Sie den freien Teil der Gasdruckfeder mit drei Schrauben (L) im seitlichen Spezialsitz (D), wie in der Abbildung gezeigt. Wiederholen Sie diesen Vorgang auf der gegenüberliegenden

enden Seite des Deckels mit der anderen Gasdruckfeder.

Reinigung

HINWEIS!

Beschädigungsgefahr!

Unsachgemäße Reinigung der Aufbewahrungsbox kann zu Beschädigungen der Aufbewahrungsbox führen.

- Verwenden Sie keine aggressiven Reinigungsmittel, Bürsten mit Metall- oder Nylonborsten sowie keine scharfen oder metallischen Reinigungsgegenstände wie Messer, harte Spechtel und dergleichen. Diese können die Oberflächen beschädigen.
- Wischen Sie die Aufbewahrungsbox mit einem feuchten Tuch ab.
- Entfernen Sie hartnäckige Verunreinigungen ggf. mit etwas mildem Reiniger und Wasser.
- Überprüfen Sie in regelmäßigen Abständen, dass alle Schraubverbindungen (nicht im Lieferumfang enthalten) an der Wand befestigt sind.

Wartung

HINWEIS!

Beschädigungsgefahr!

Unsachgemäßer Gebrauch kann die Aufbewahrungsbox oder deren Inhalt beschädigen.

- Alle Teile müssen vor der Lagerung vollständig trocken sein.
- Verwenden Sie die Aufbewahrungsbox nicht mehr, wenn die Teile der Aufbewahrungsbox Risse oder Sprünge haben oder sich verformt haben. Ersetzen Sie beschädigte Teile nur durch passende Originalersatzteile.
- Überprüfen Sie regelmäßig Abständen

- alle Steck- und Schraubverbindungen.
- Ziehen Sie lose Schrauben und Steckverbindungen fest, um die Stabilität und Sicherheit der Aufbewahrungsbox zu gewährleisten.

Technische Daten

Modell:	155
Abmessungen (B × T × H):	ca. 148 × 72 × 60 cm
Artikelnummer:	821711

Entsorgung

Verpackung entsorgen



Entsorgen Sie die Verpackung sortenrein. Geben sie Pappe und Karton zu Altpapier, Folien in die Wertstoffsammlung.

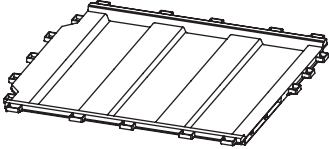
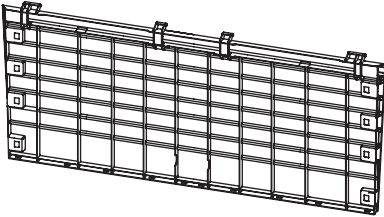
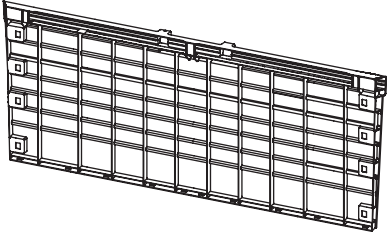
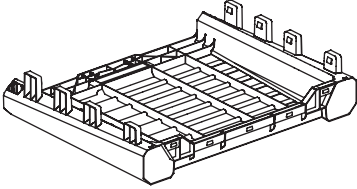
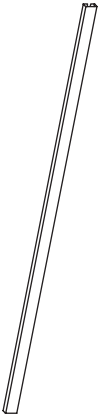
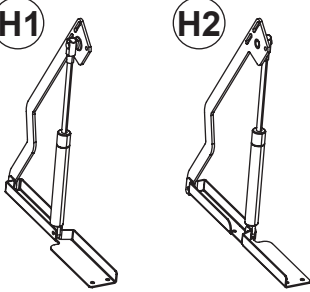

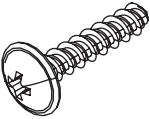
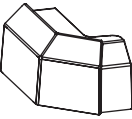

Aufbewahrungsbox entsorgen

Entsorgen Sie die Aufbewahrungsbox entsprechend den in Ihrem Land gültigen Gesetzen und Bestimmungen.

Répertoire

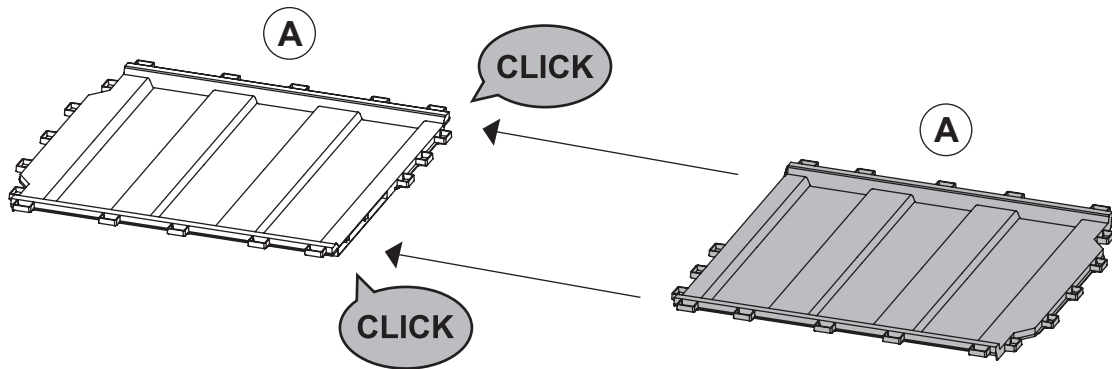
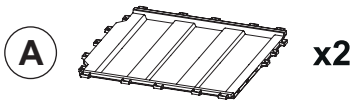
Contenu de la livraison/Pièces	15
Montage	16
Généralités	22
Lire et conserver la notice de montage	22
Légende des symboles	22
Sécurité	22
Utilisation conforme à l'emploi prévu	22
Consignes de sécurité	22
Première utilisation	23
Vérifier le contenu de livraison	23
Montage de la boîte de rangement	23
Nettoyage	24
Entretien	24
Données techniques	24
Élimination	24
Élimination de l'emballage	24
Élimination de la boîte de rangement	24

Contenu de la livraison/Pièces

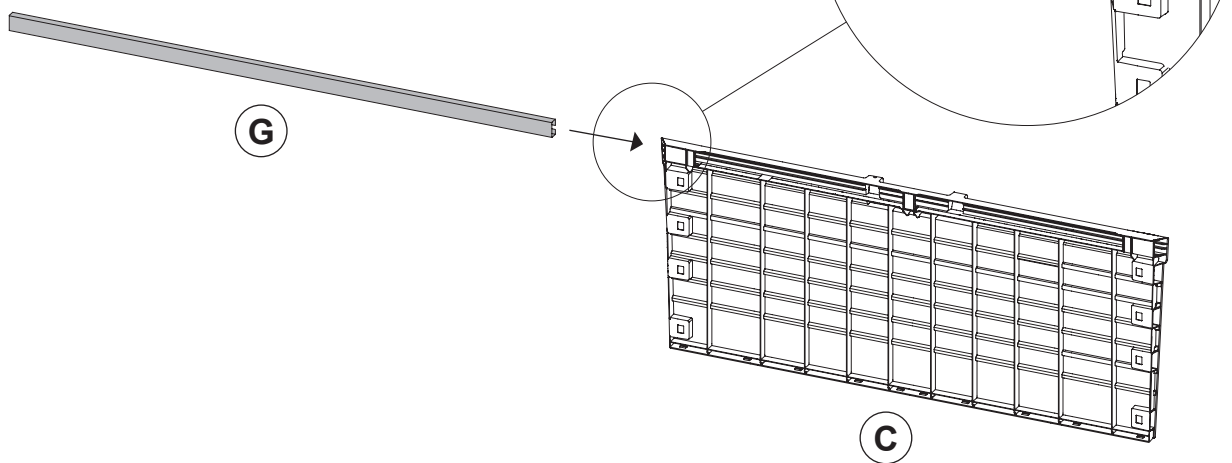
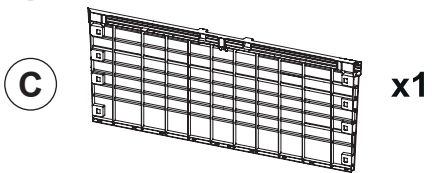
<p>A</p>  <p>2x</p>	<p>B</p>  <p>1x</p>	
<p>C</p>  <p>1x</p>	<p>D</p>  <p>2x</p>	
<p>G</p>  <p>2x</p>	<p>H1 H2</p>  <p>1x</p>	<p>I</p>  <p>1x</p>
<p>L</p>  <p>14x</p>	<p>M1</p>  <p>1x</p>	<p>M2</p>  <p>1x</p>

Montage

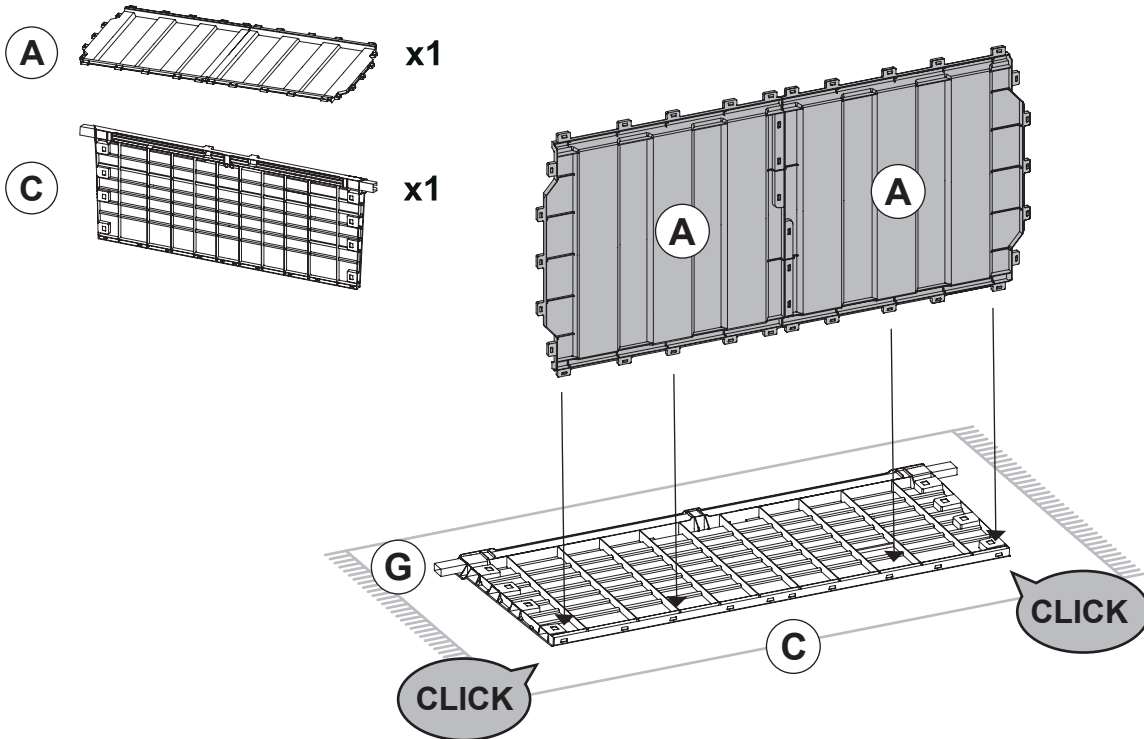
1



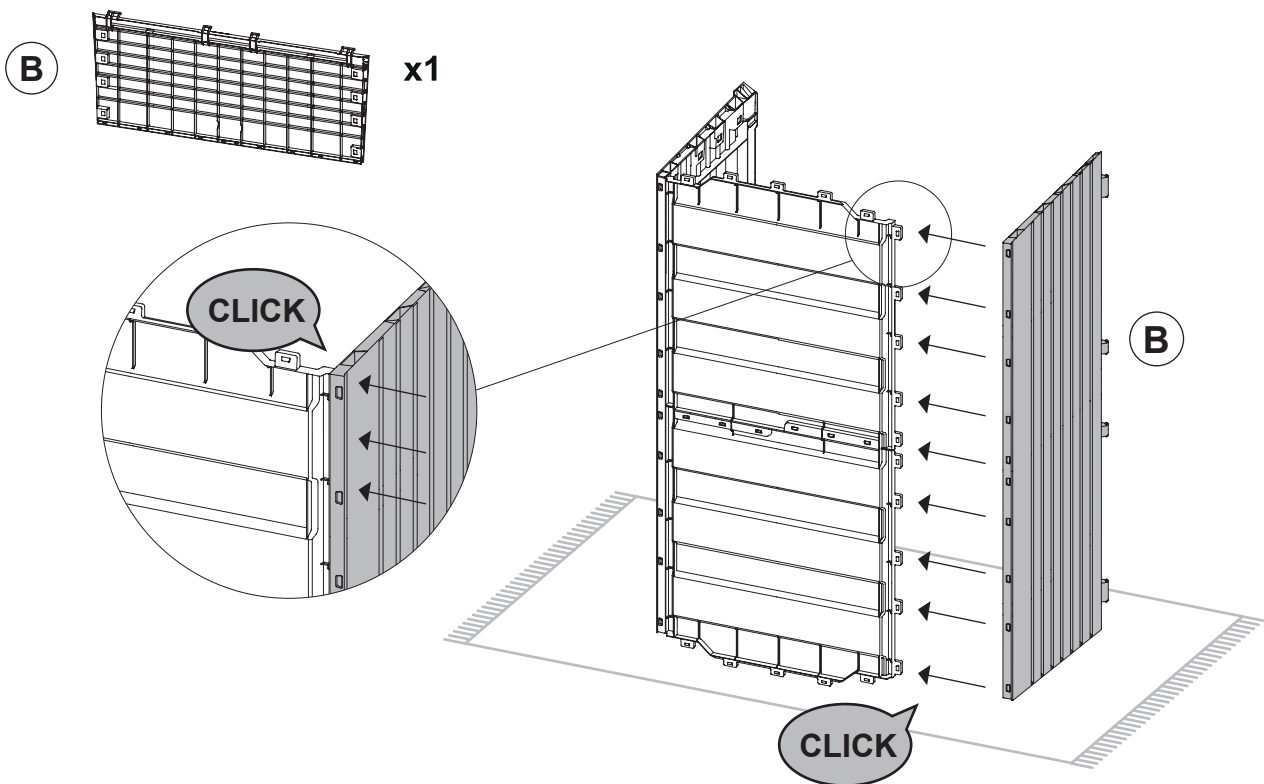
2

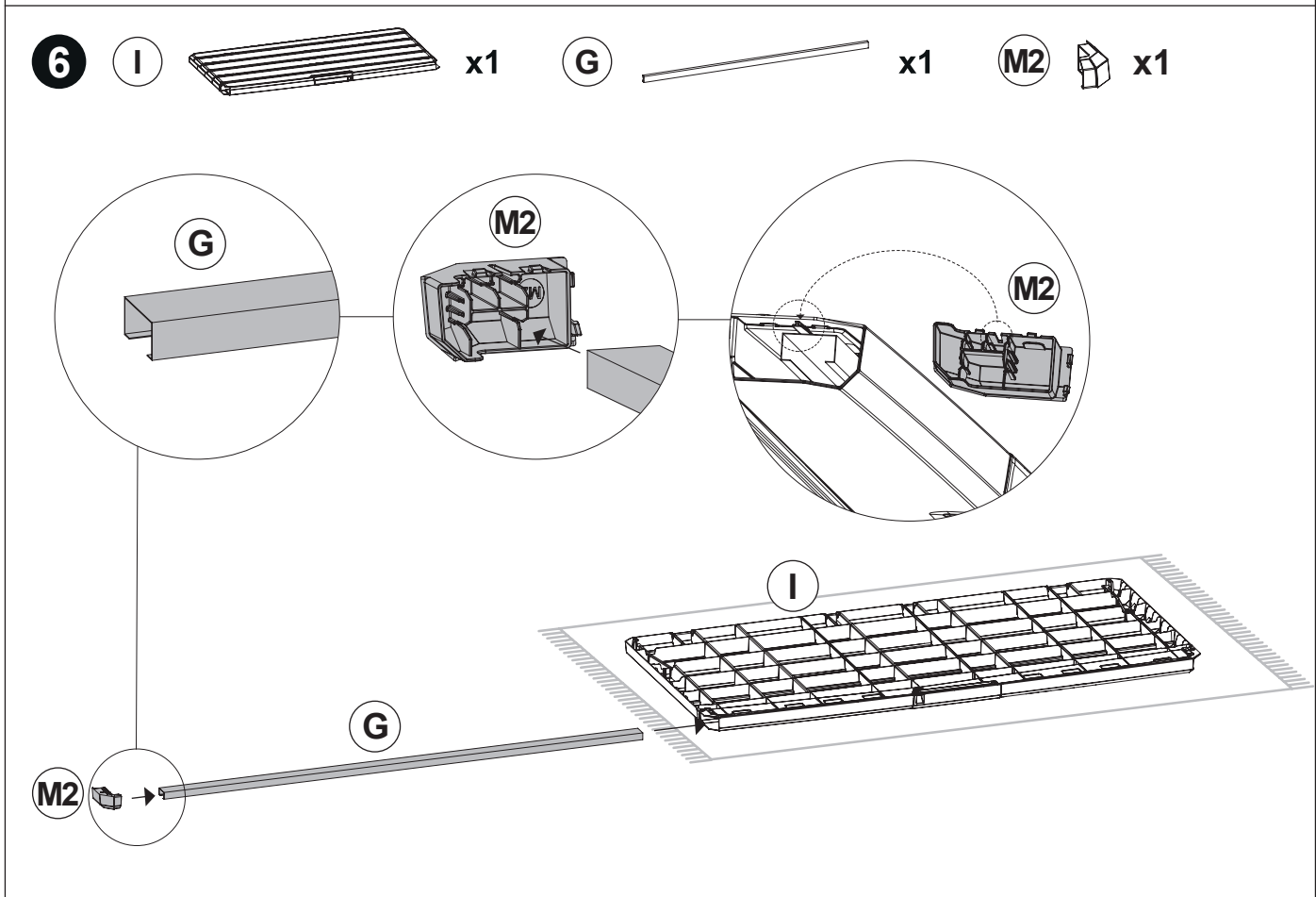
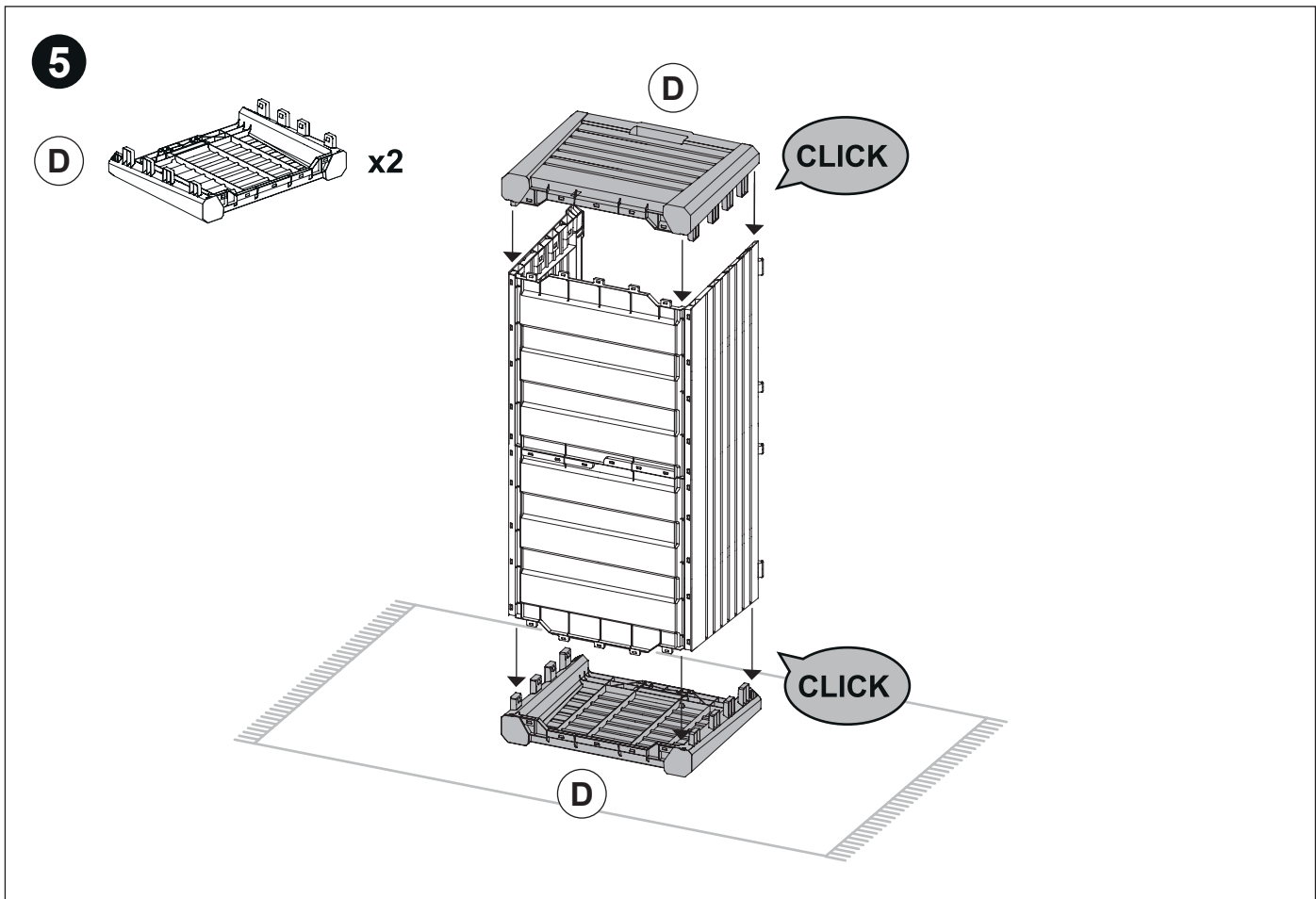


3




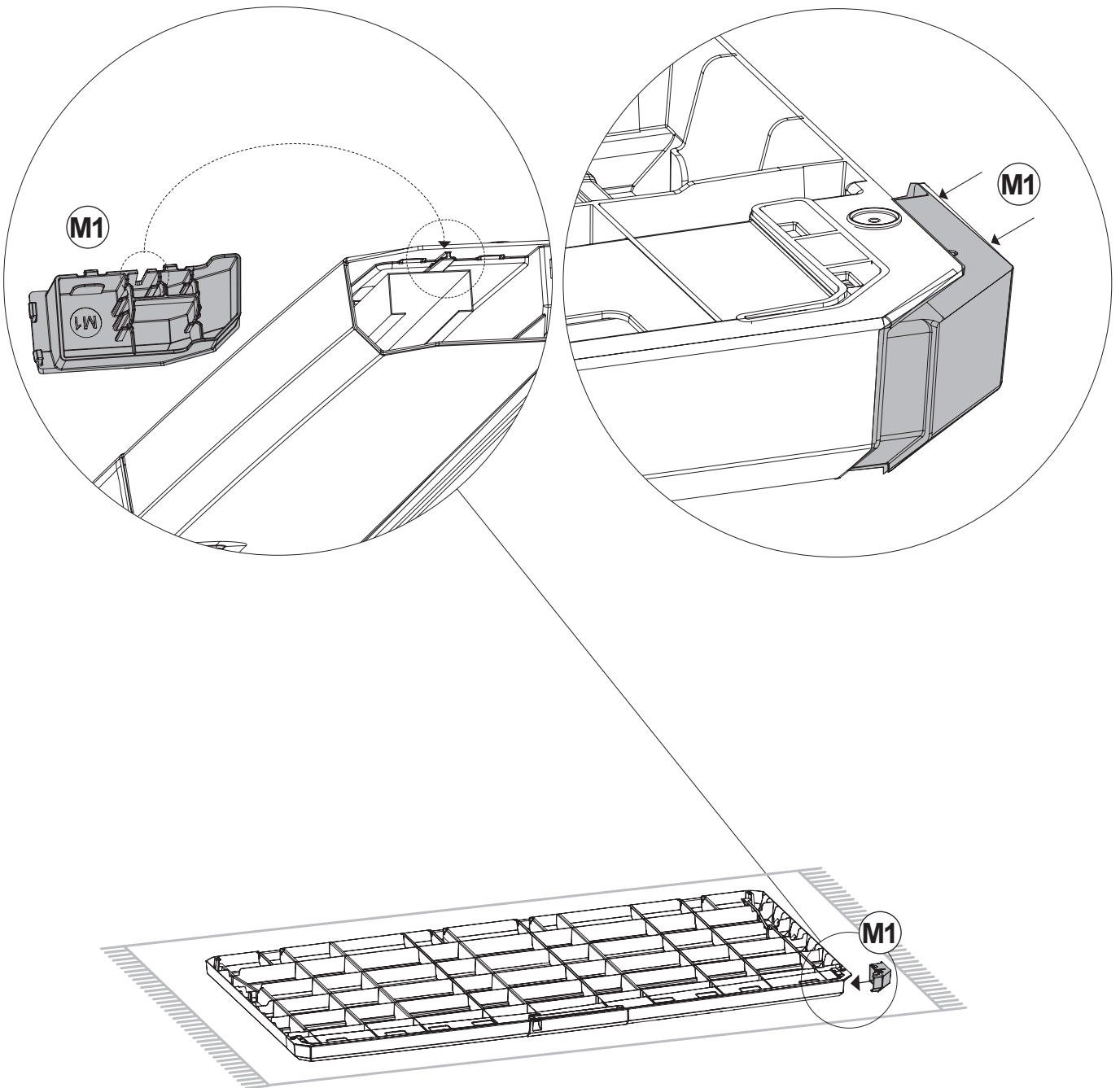
4

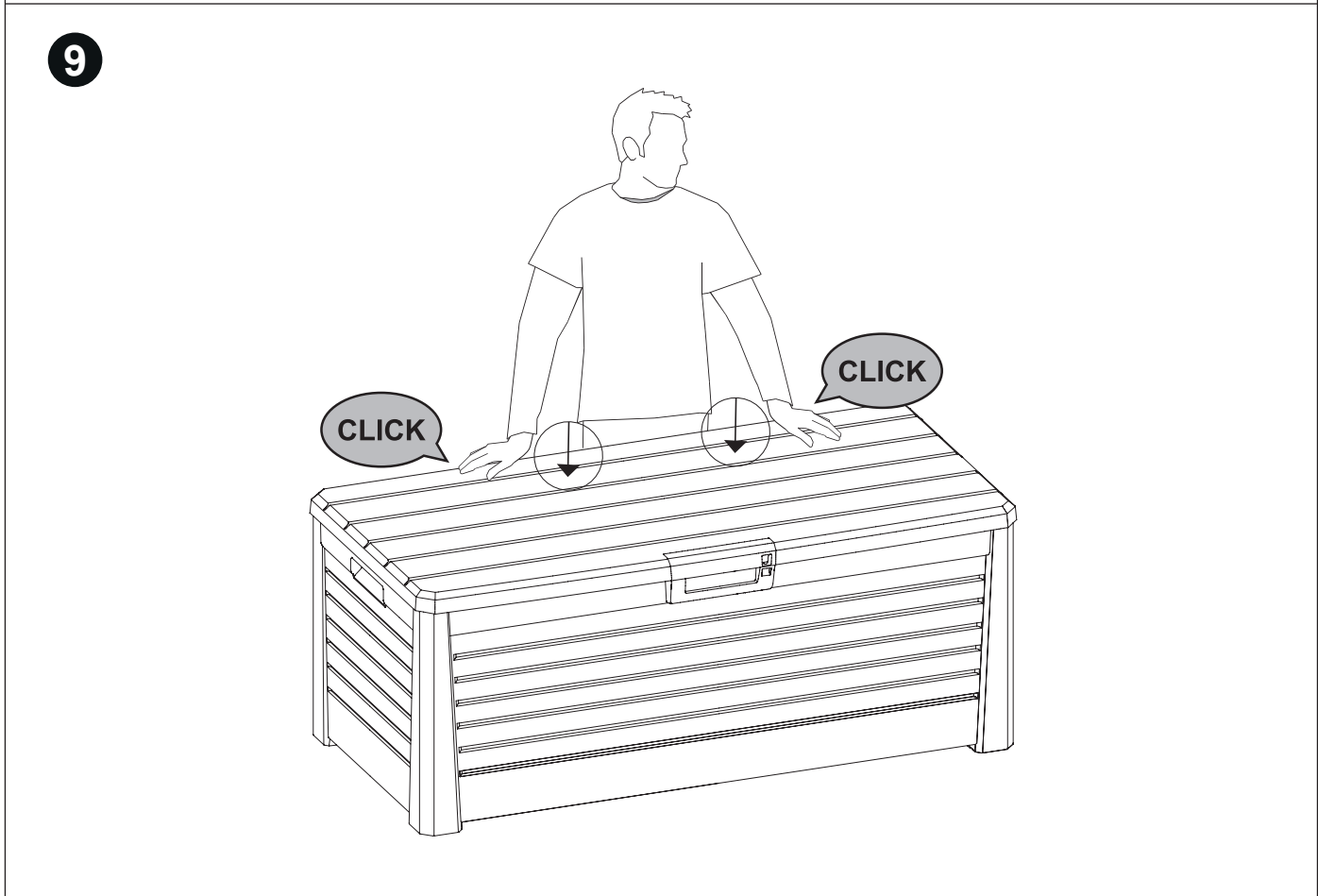
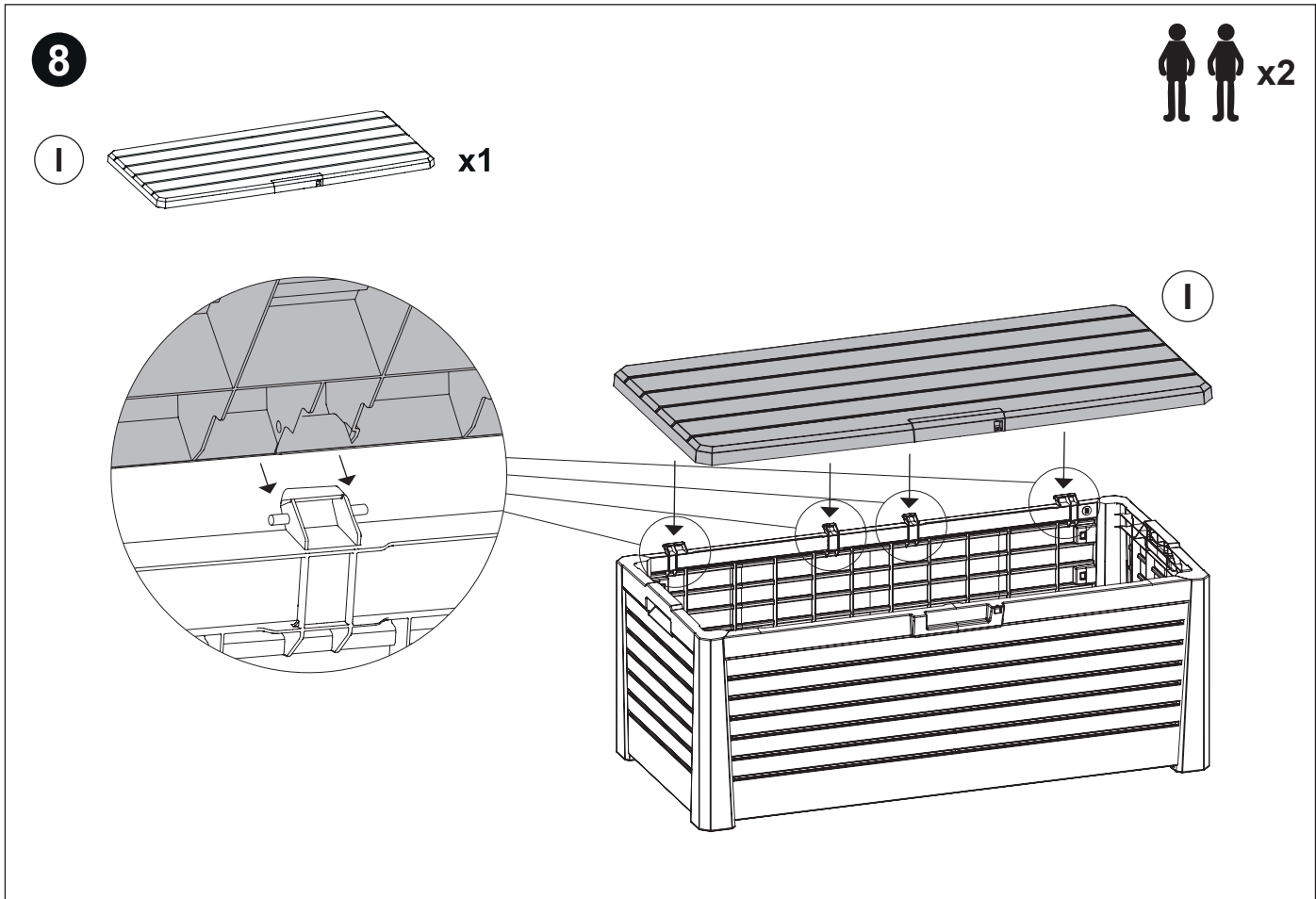




7

M1  x1




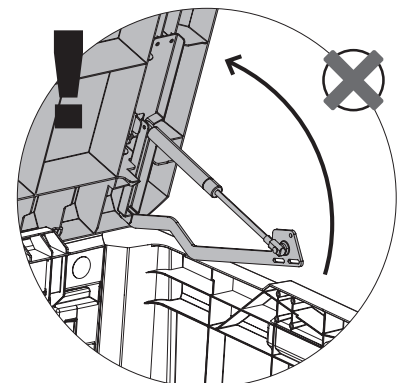
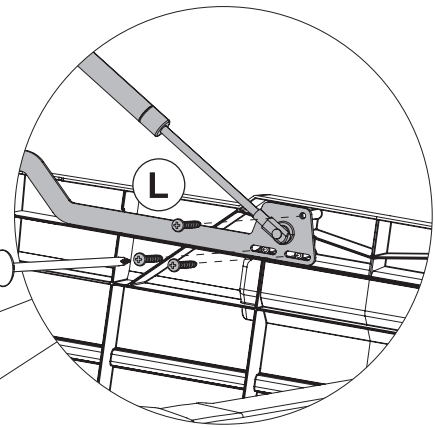
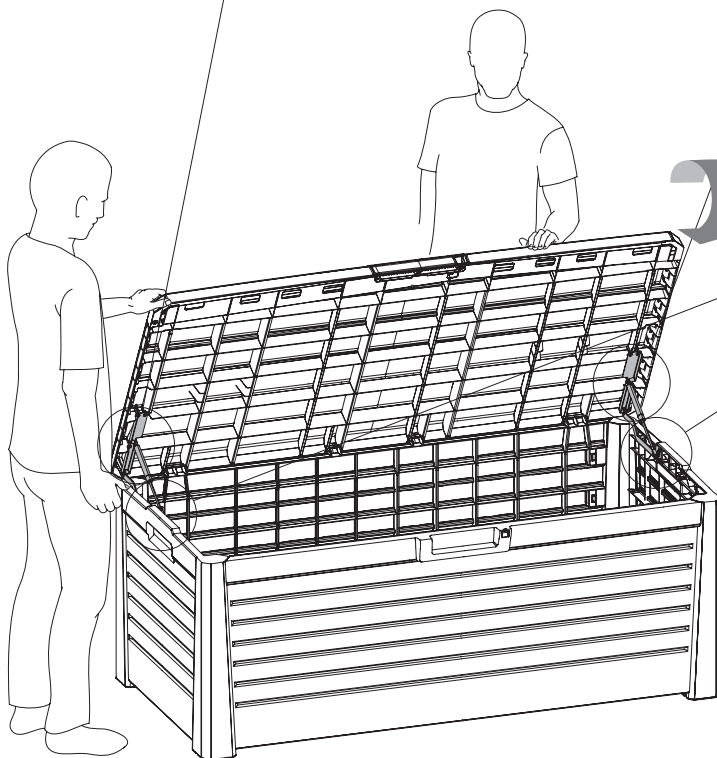
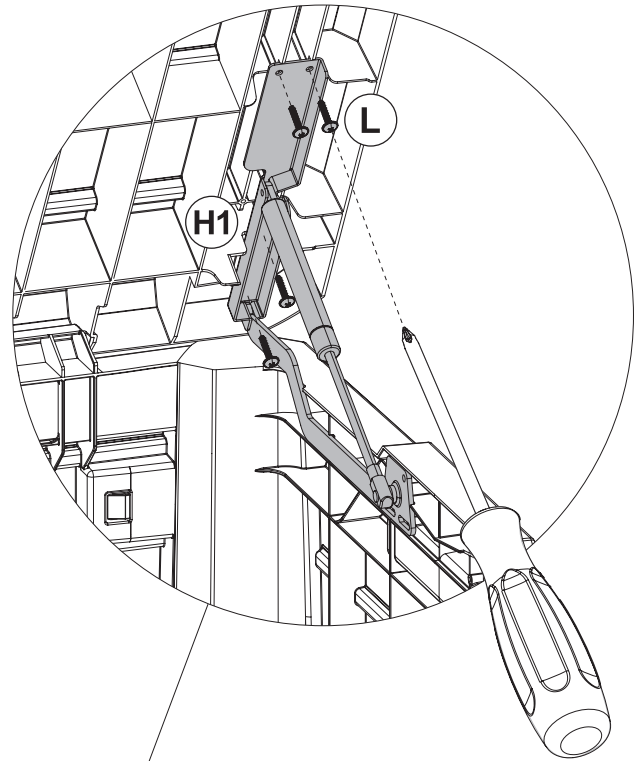
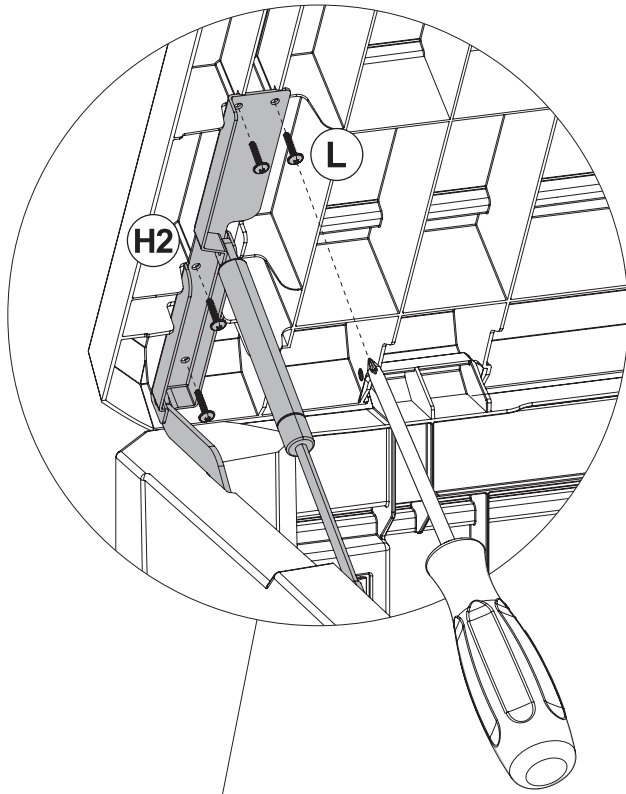


10

H H2 x1 L x14

x2

+ 



Généralités

Lire et conserver la notice de montage



Cette notice de montage fait partie de cette boîte de rangement. Elle contient des informations importantes pour le montage et l'utilisation.

Lisez la notice de montage attentivement, en particulier les consignes de sécurité, avant de monter la boîte de rangement. Le non-respect de cette notice de montage peut entraîner de graves blessures ou endommager la boîte de rangement.

La notice de montage est basée sur les normes et réglementations en vigueur dans l'Union européenne. À l'étranger, veuillez respecter les directives et lois spécifiques au pays. Conservez la notice de montage pour des utilisations futures.

Légende des symboles

Les symboles et mots signalétiques suivants sont utilisés dans cette notice de montage, sur la boîte de rangement ou sur l'emballage.



AVERTISSEMENT!

Ce symbole/mot signalétique désigne un risque à un degré moyen qui, si on ne l'évite pas, peut avoir comme conséquence la mort ou une grave blessure.



ATTENTION!

Ce symbole/mot signalétique désigne un risque à un degré réduit qui, si on ne l'évite pas, peut avoir comme conséquence une blessure moindre ou moyenne.

AVIS!

Ce terme signalétique avertit des possible dommages matériels.

Sécurité

Utilisation conforme à l'emploi prévu

La boîte de rangement est conçu exclusivement pour le rangement de petits objets. Elle est destinée pour une utilisation dans les espaces extérieurs. La boîte de rangement convient également comme siège. La charge d'assise maximale applicable est de 320 kg et la charge maximale sur le fond est de 120 kg. La charge doit être uniformément répartie sur tout le couvercle. La boîte de rangement ne convient pas pour stocker des produits inflammables ou corrosifs. La boîte de rangement est destinée uniquement à l'usage privé et n'est pas indiquée pour un usage commercial.

N'utilisez la boîte de rangement que comme décrit dans cette notice de montage. Toute autre utilisation est considérée comme non conforme à l'usage prévu et peut provoquer des dommages matériels ou même corporels. Le fabricant ou commerçant décline toute responsabilité pour des dommages survenus par une utilisation non conforme ou un montage erroné.

Consignes de sécurité



AVERTISSEMENT!

Risque d'étouffement!

La boîte de rangement contient des petites pièces et un emballage en plastique. Les enfants peuvent s'emmêler dans le film d'emballage ou avaler des petites pièces et s'étouffer.

- Tenez éloignés les enfants des petites pièces.
- Ne laissez pas les enfants jouer avec la boîte de rangement.
- N'enfermez jamais de personnes ou d'animaux dans la boîte de rangement.



Risque de blessure!

Si la charge exercée sur la boîte est trop importante, celle-ci risque de s'effondrer et de provoquer des blessures.

- Veillez à ce que personne ne se tienne debout sur ou dans la boîte de rangement.



Risque de blessure!

Il y a risque de se coincer les doigts en refermant le couvercle.

- Fermez toujours le couvercle avec précaution.

AVIS!

Risque d'endommagement!

Une utilisation non conforme de la boîte de rangement peut l'endommager.

- Installez la boîte de rangement sur une surface plate, horizontale et sèche.
- Ne posez pas la boîte de rangement sur un sol mou.
- N'utilisez plus la boîte de rangement si une ou plusieurs parties sont déchirées, cassées, endommagées ou déformées. Ne remplacez les pièces endommagées que par des pièces de rechange d'origine.
- Ne rangez aucun objet encore chaud (barbecue, flambeau, etc.) dans la boîte de rangement.
- En cas d'incendie, n'utilisez jamais d'eau pour éteindre la boîte de rangement (polypropylène enflammé).
- Ne conservez aucun produit inflammable ou corrosif dans la boîte de rangement.
- N'utilisez pas la boîte de rangement pour transporter des objets.
- S'il a plu, essuyez la boîte de rangement avec un chiffon doux avant de l'ouvrir.

Première utilisation

Vérifier le contenu de livraison

AVIS!

Risque d'endommagement!

Si vous ouvrez imprudemment l'emballage avec un couteau bien aiguisé ou à l'aide d'autres objets pointus, vous risquez d'endommager la boîte de rangement.

- Ouvrez l'emballage avec précaution.
 1. Retirez toutes les pièces de l'emballage.
 2. Vérifiez si la livraison est complète.
 3. Vérifiez si la boîte de rangement ou les différentes pièces présentent des dommages. Si c'est le cas, ne montez pas la boîte de rangement. Adressez-vous au fabricant à l'aide de l'adresse de service indiquée sur la carte de garantie.

Montage de la boîte de rangement



Risque de blessure!

Un montage non conforme de la boîte de rangement peut l'endommager.

- Certains éléments de la boîte de rangement ont des bords tranchants. Le contact avec ces éléments peut entraîner des blessures par coupure.
- Portez des gants de protection pendant le montage.
- Soyez prudent lors du montage de la boîte de rangement et suivez les instructions de ce manuel d'installation.
 1. Rejoignez les deux fonds (A).
 2. Insérez la barre métallique (G) dans la partie haute du panneau avant (C).
 3. Posez le panneau avant (C) sur une surface douce. La face intérieure doit être face vers le haut. Insérez le fond (A) dans le panneau avant.
 4. Après avoir positionné le fond (A) et le panneau avant (C) verticalement, comme

indiqué dans l'image, fixez le panneau arrière **(B)**.

5. Après avoir placé le côté **(D)** sur un surface douce, rapprochez-vous les panneaux **(C)** et le fond **(A)**, précédemment assemblés tout en veillant à ce que les crochets pénètrent dans les évidements des panneaux. Placez le deuxième côté **(D)** sur les panneaux et le fond et appuyez fermement sur ceux-ci.
6. Insérez la barre métallique **(G)** dans la partie antérieure du couvercle **(I)** et après insérez le bouchon **(M1)**.
7. Insérez le bouchon **(M2)**.
8. Accrochez le couvercle **(I)** sur les 4 charnières situées sur le panneau arrière **(B)**.
9. Appuyez sur le couvercle **(I)** pour faciliter leur accrochement.
10. Ouvrez le verin **(H)** et posez-le sur le couvercle **(I)**. Visser le vérin sur le couvercle à l'aide de trois vis **(L)**. Répétez la même opération sur le côté opposé du couvercle avec l'autre vérin. Fixez la partie libre du verin dans les côtés **(D)** avec trois vis **(L)**, de la manière indiquée sur la figure. Répétez la même opération sur le côté opposé du couvercle avec l'autre vérin.

Nettoyage

AVIS!

Risque d'endommagement!

Un nettoyage non conforme de la boîte de rangement peut entraîner des dommages.

- N'utilisez aucun produit de nettoyage agressif, aucun brosse métallique ou en nylon, ainsi qu'aucun ustensile de nettoyage tranchant ou métallique tel qu'un couteau, une spatule dure ou un objet similaire. Ceux-ci peuvent endommager les surfaces.
- Nettoyez la tablette avec un chiffon humide. Laissez toutes les pièces sécher complètement.
- Dans le cas de taches les plus persistantes, un détergent neutre peut être utilisé.

Entretien

AVIS!

Risque d'endommagement!

Toute utilisation non conforme peut entraîner la détérioration de la boîte de rangement ou de son contenu.

- Toutes les pièces doivent être totalement sèches avant de pouvoir être rangées.
- N'utilisez plus la boîte de rangement si certains de ses éléments présentent des fissures ou des fentes ou sont déformés. Remplacez les pièces endommagées uniquement par des pièces de rechange d'origine.
- Contrôler, à intervalles réguliers, toutes les liaisons vissées.
- Serrez les vis desserrées pour garantir la stabilité et la sécurité de la boîte de rangement.

Données techniques

Modèle:	155
Dimensions (L x H x P):	environ 148 x 72 x 60 cm
Numéro d'article:	821711

Élimination

Élimination de l'emballage



Éliminez l'emballage selon les sortes. Mettez le carton et le papier dans la collecte de papier, les films dans la collecte de plastique.

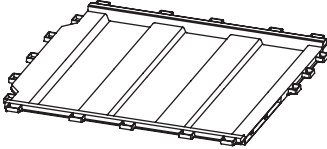
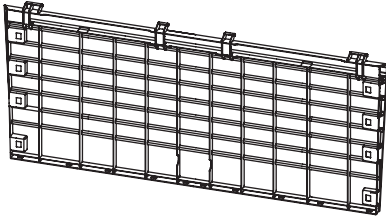
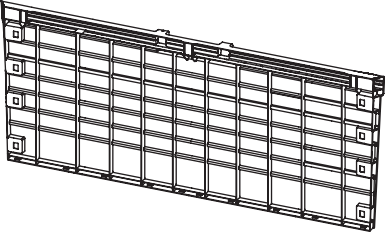
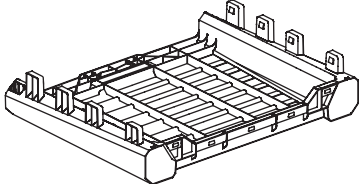

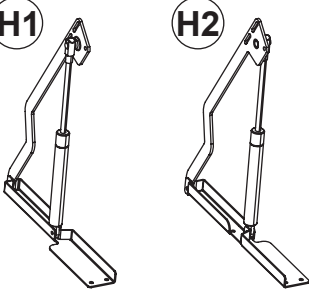

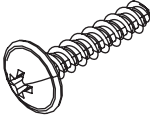
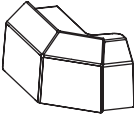

Élimination de la boîte de rangement

Éliminez la boîte de rangement selon les lois et réglementations en vigueur dans votre pays.

Indice

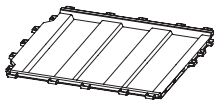
Contenuto/Componenti del prodotto	26
Montaggio	27
In generale	33
Leggere e conservare le istruzioni di montaggio	33
Legenda	33
Sicurezza	33
Uso corretto	33
Note relative alla sicurezza	33
Primo uso	34
Controllo del box portaoggetti e del contenuto	34
Montaggio del box portaoggetti	34
Pulizia	35
Manutenzione	35
Dati tecnici	35
Smaltimento	35
Smaltimento dell'imballaggio	35
Smaltimento del box portaoggetti	35

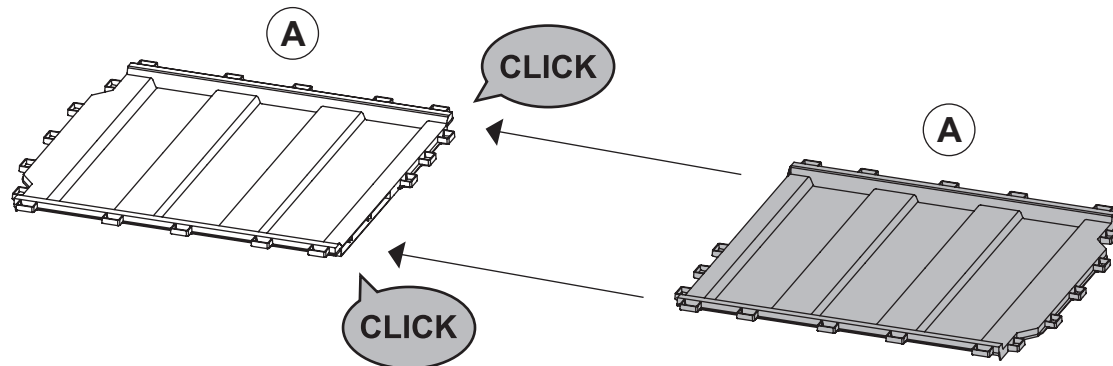
Contenuto/Componenti del prodotto

<p>A</p>  <p>2x</p>	<p>B</p>  <p>1x</p>	
<p>C</p>  <p>1x</p>	<p>D</p>  <p>2x</p>	
<p>G</p>  <p>2x</p>	<p>H1 H2</p>  <p>1x</p>	<p>I</p>  <p>1x</p>
<p>L</p>  <p>14x</p>	<p>M1</p>  <p>1x</p>	<p>M2</p>  <p>1x</p>

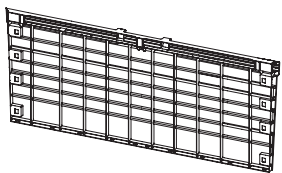
Montaggio

1

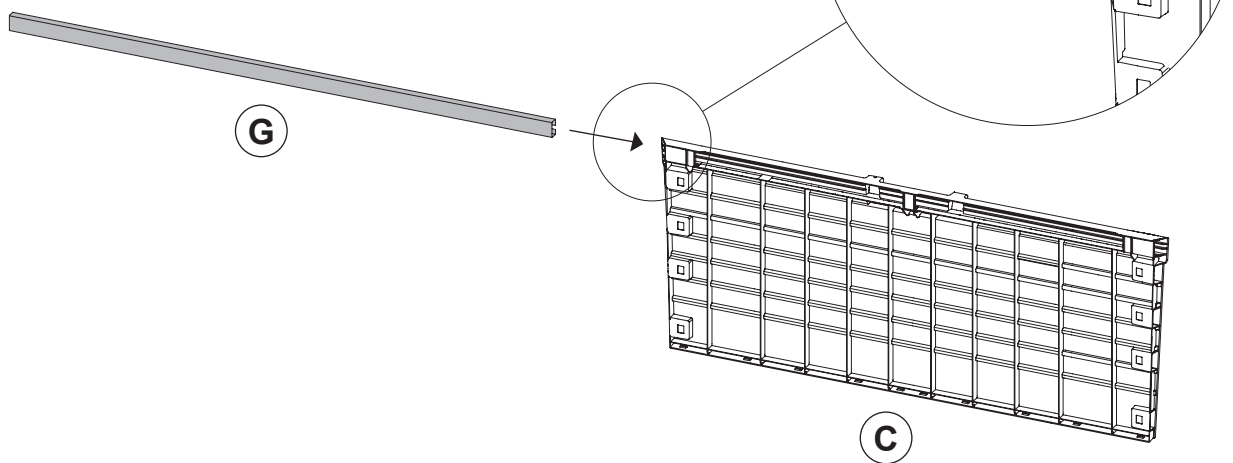
A  **x2**

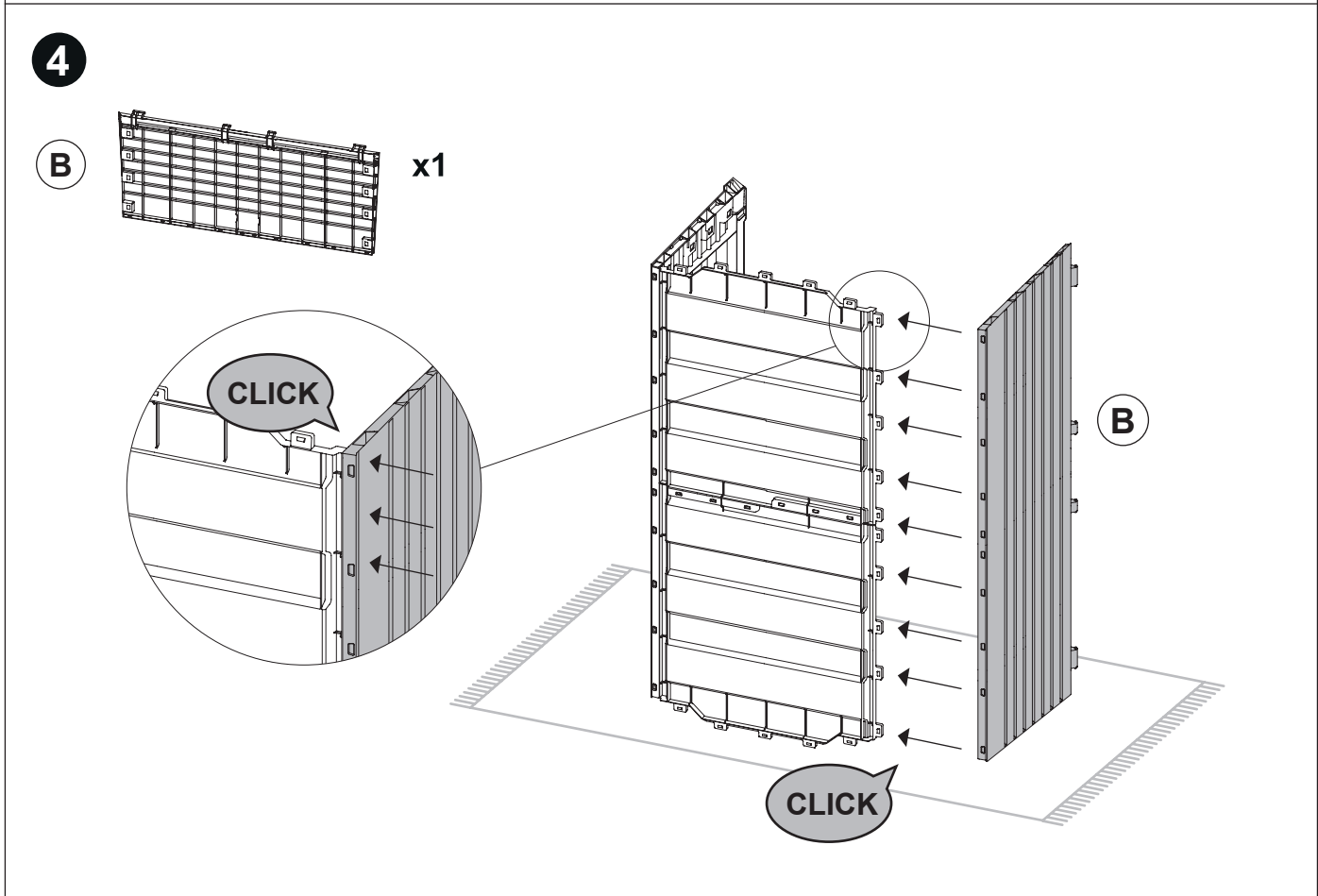
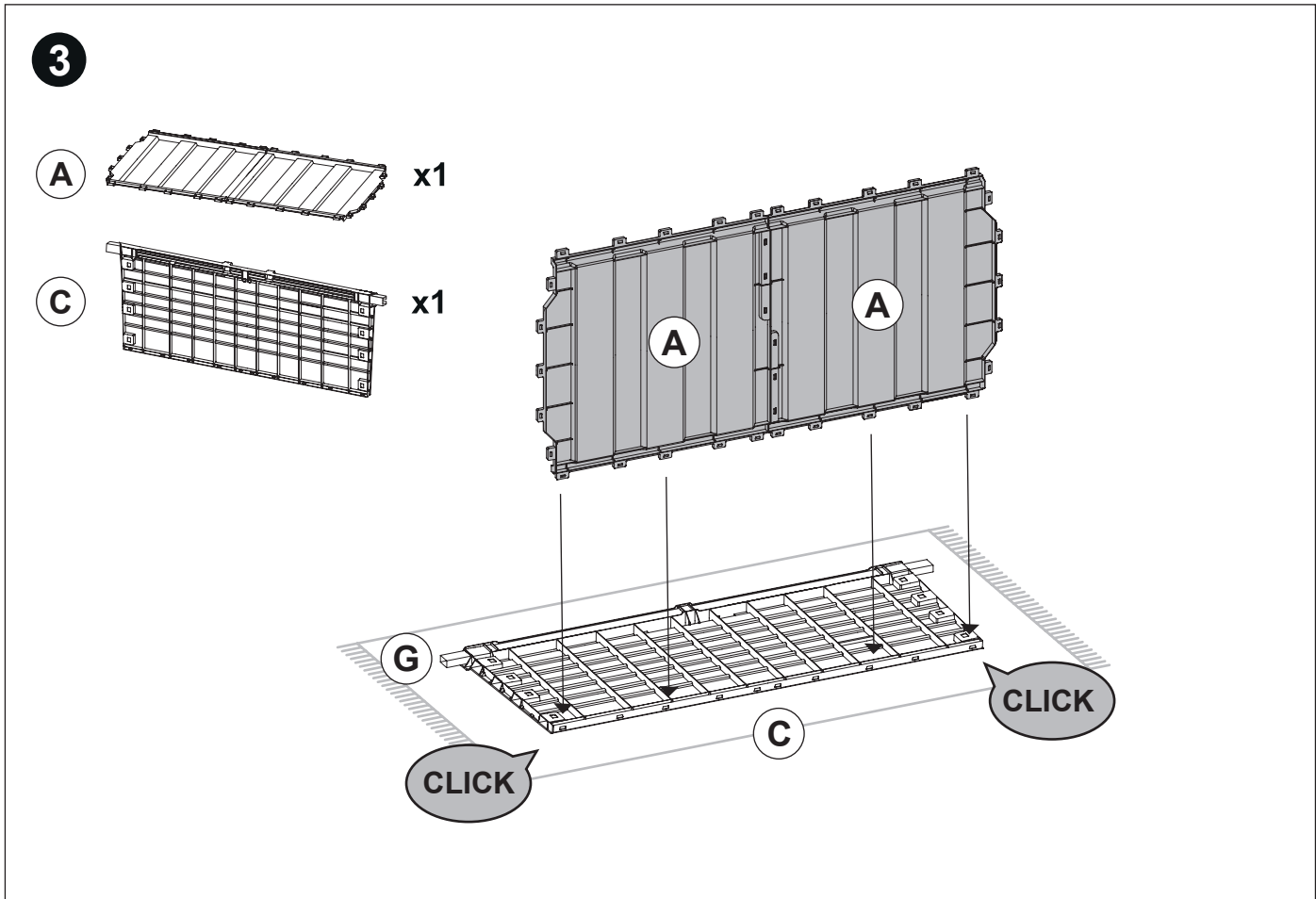


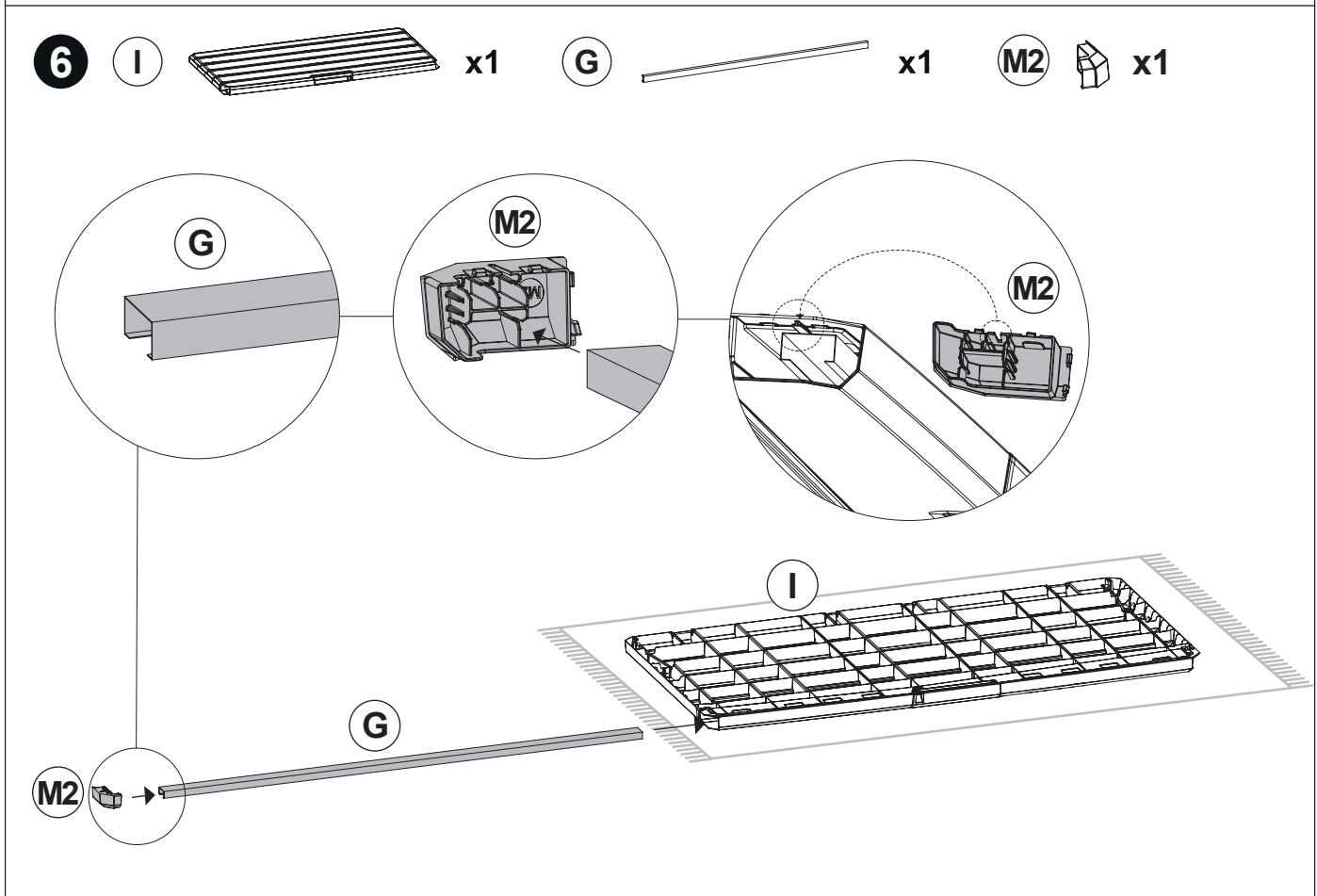
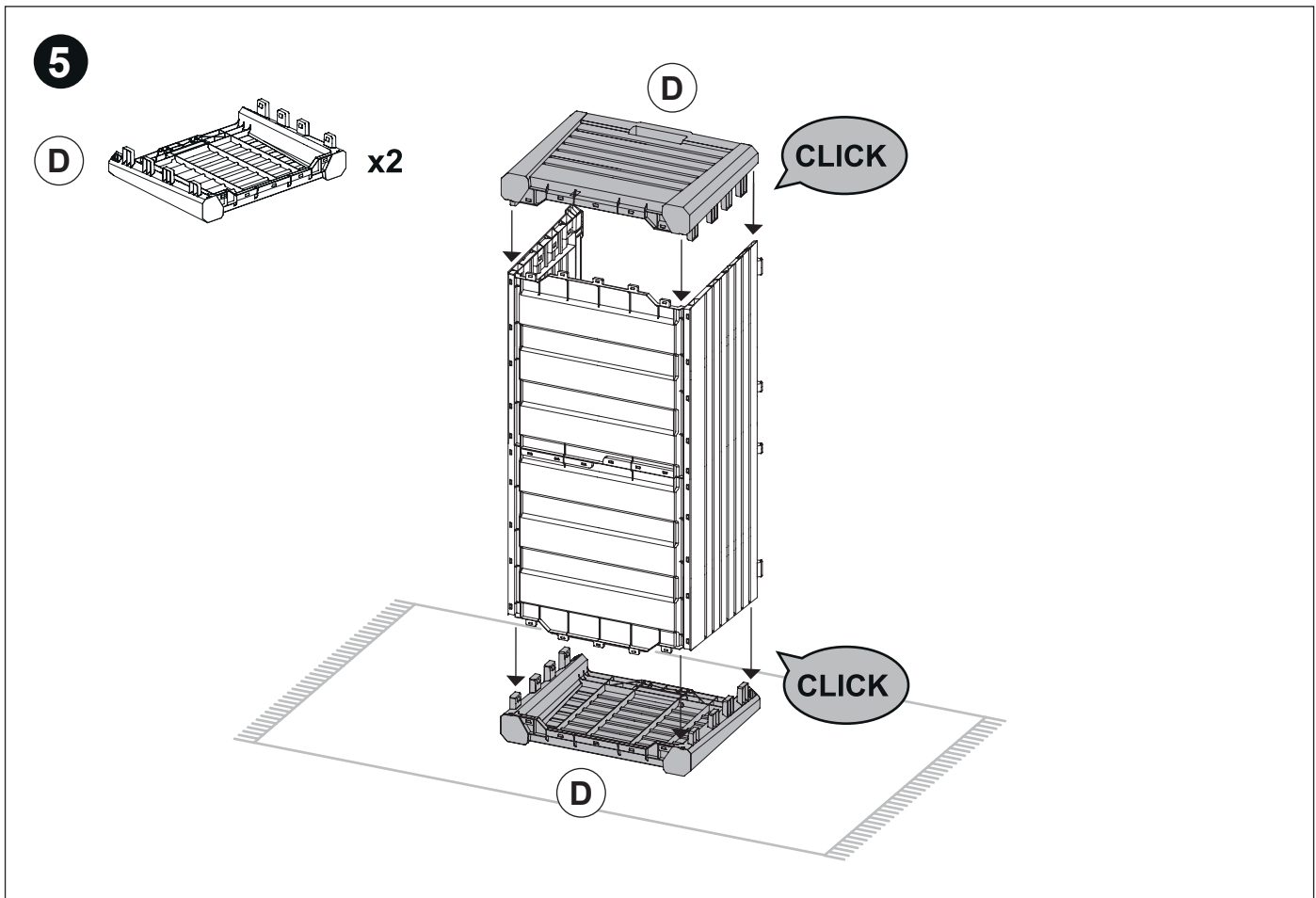
2

C  **x1**


G  **x1**

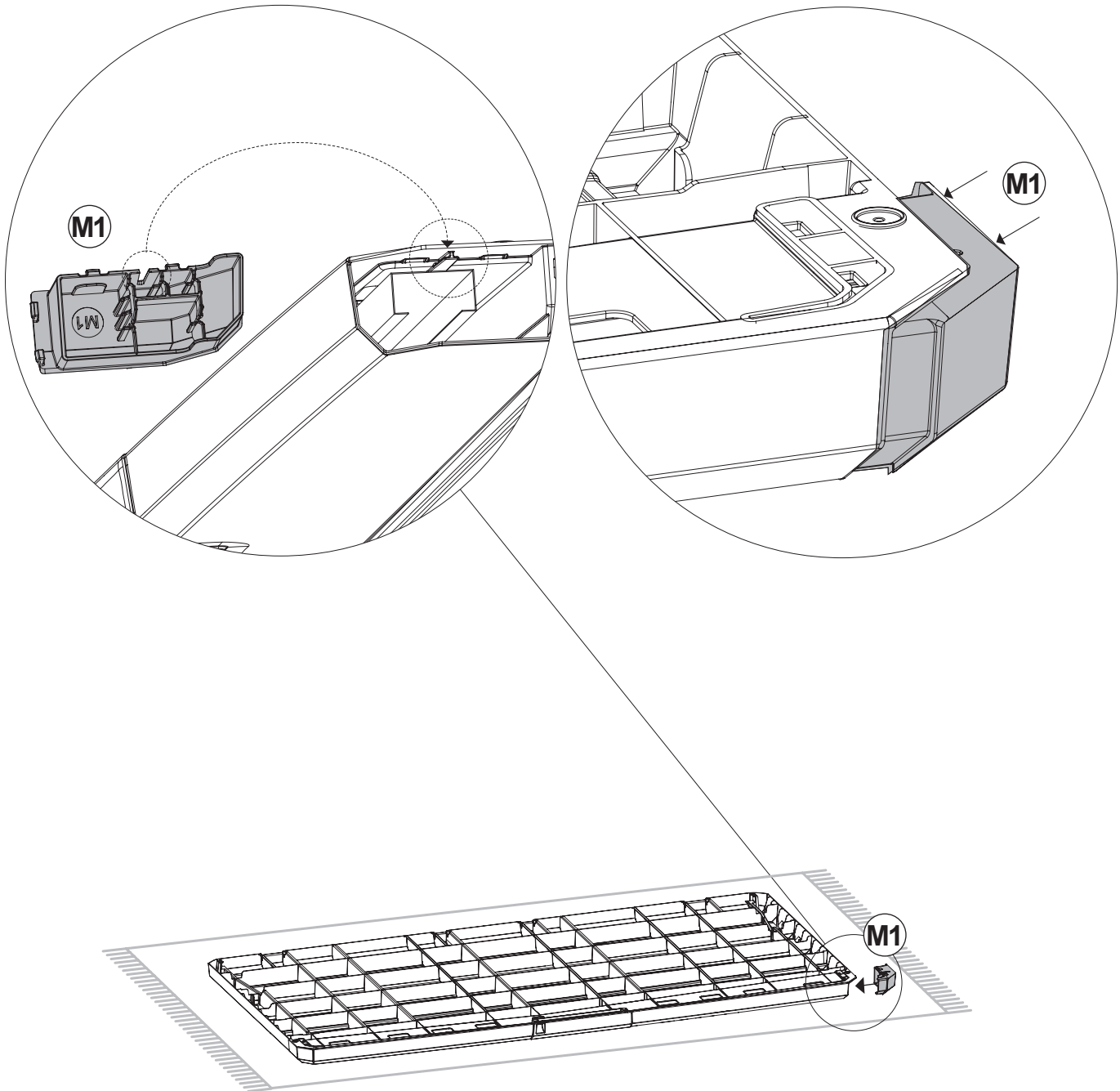






7

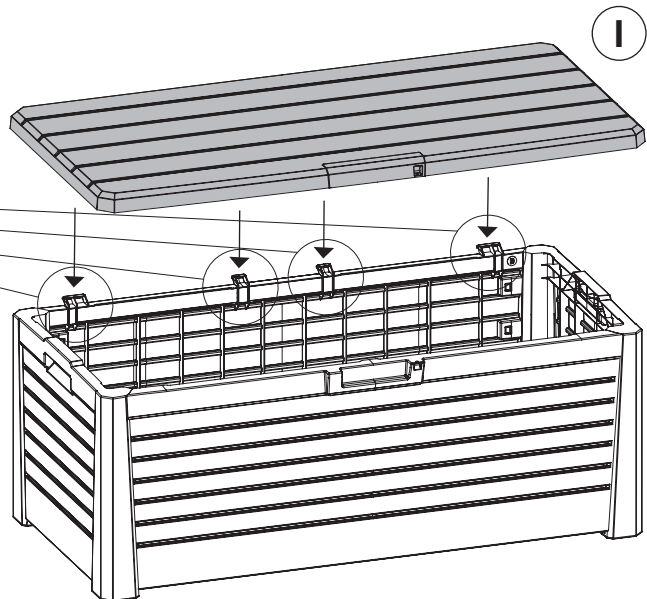
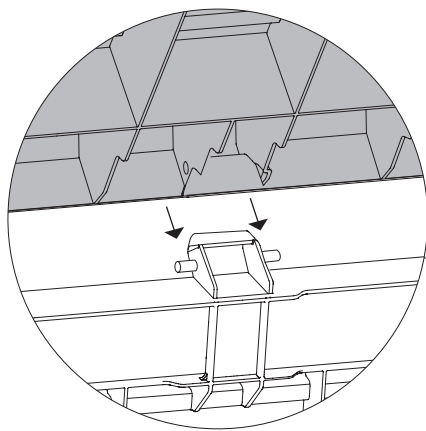
M1  x1



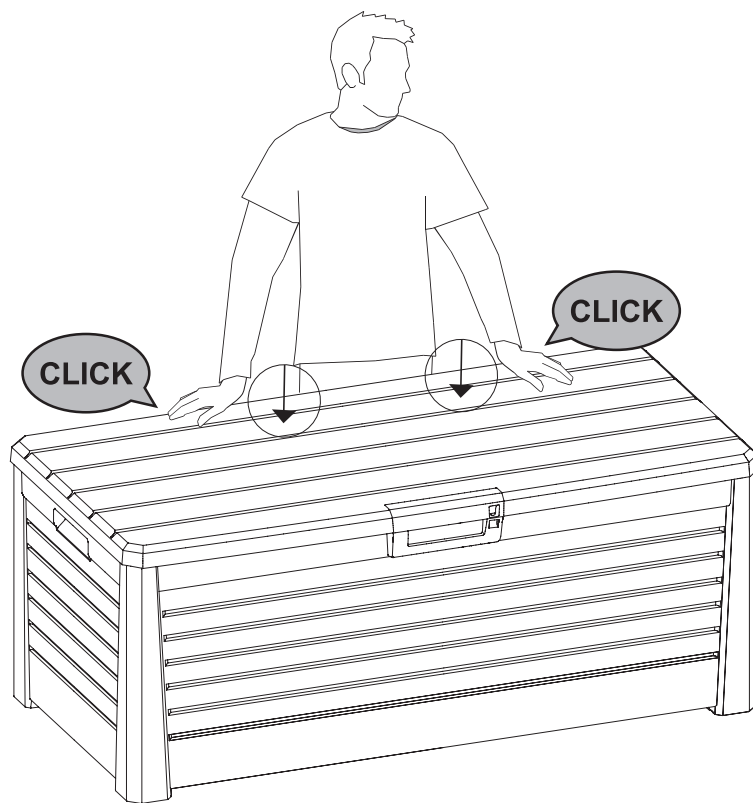
8

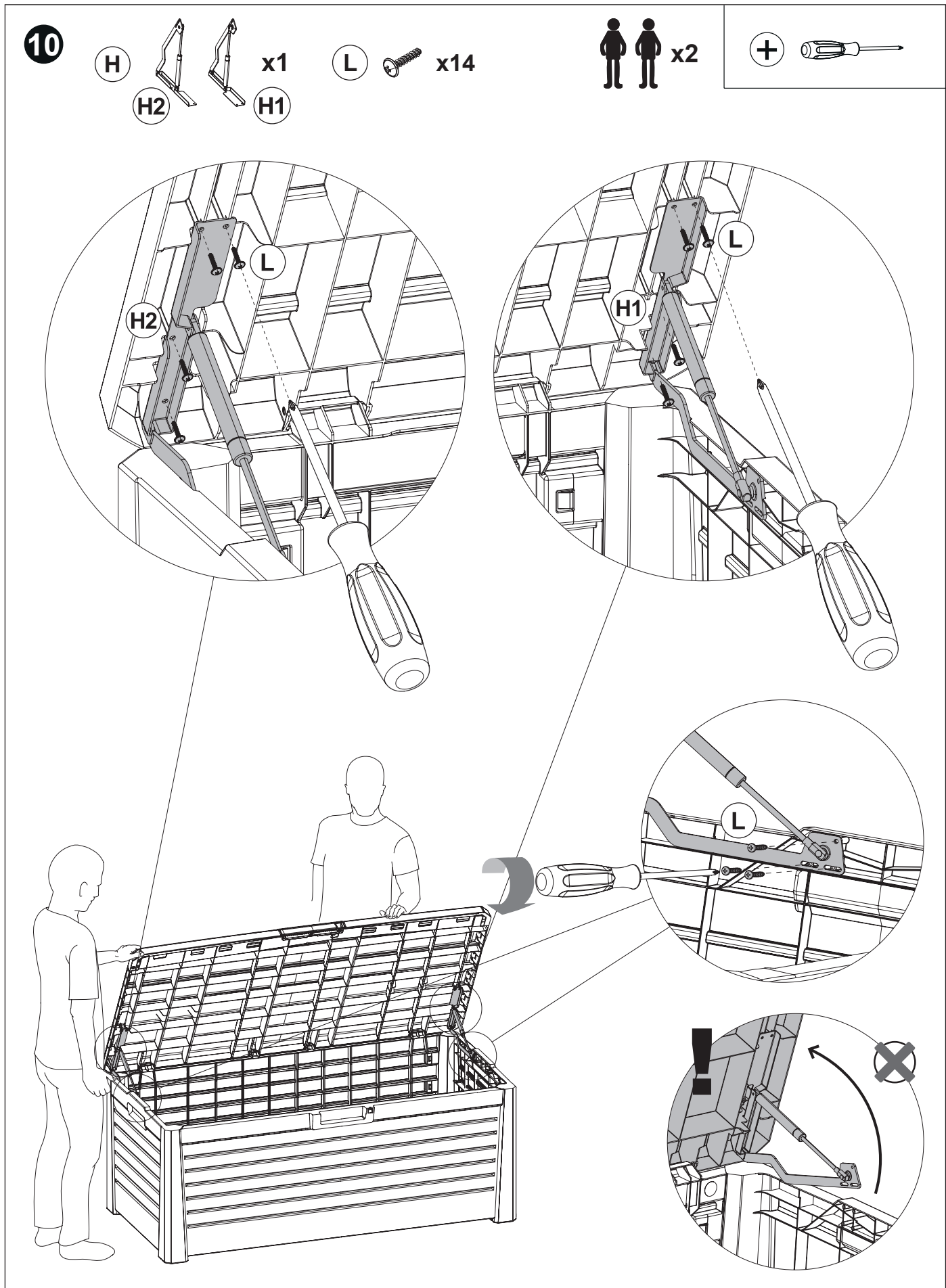


I



9





In generale

Leggere e conservare le istruzioni di montaggio



Le presenti istruzioni di montaggio appartengono al presente box portaoggetti XXL (di seguito denominato "box portaoggetti").

Esse contengono informazioni importanti sull'assemblaggio e uso.

Leggere le istruzioni di montaggio e in particolare le istruzioni di sicurezza con cura prima di montare e usare il box portaoggetti. L'inservanza delle istruzioni di montaggio può causare lesioni o danni al box portaoggetti.

Le istruzioni per il montaggio si basano sulle norme e regole in vigore nell'Unione Europea. All'estero rispettare anche le direttive e leggi nazionali. Conservare le istruzioni per un successivo impiego.

Legenda

I seguenti simboli e avvertenze verranno utilizzati nelle presenti istruzioni, sul box portaoggetti o sull'imballo.



AVVERTIMENTO!

Questo simbolo/parola di avvertimento indica un pericolo a rischio medio che, se non viene evitato, può causare la morte o una ferita grave.



CAUTELA!

Questo simbolo/parola di avvertimento indica un pericolo a rischio basso, se non viene evitato, può causare una ferita lieve o moderata.

INDICAZIONE!

Questa avvertenza indica possibili danni materiali.

Sicurezza

Uso corretto

Il box portaoggetti è stato concepito esclusivamente per la conservazione di piccoli oggetti ed è adatto anche per l'utilizzo in spazi aperti. Il box portaoggetti è adatto per sedersi. Il carico massimo della seduta è pari a 320 kg, mentre il fondo del baule ha una portata massima di 120 kg, equamente distribuiti su tutta la superficie. Il box portaoggetti non è adatto per conservare materiali infiammabili e/o corrosivi. Il box portaoggetti è destinato esclusivamente a un uso privato e non è adatto per un uso commerciale.

Utilizzare il box portaoggetti esclusivamente come descritto nelle presenti istruzioni di montaggio. Ogni altro utilizzo è da intendersi come non conforme alla destinazione d'uso e può causare danni a cose o a persone. Il box portaoggetti non è un giocattolo per bambini. Il produttore o rivenditore non è responsabile per danni o lesioni causati da un uso non corretto o un montaggio sbagliato.

Note relative alla sicurezza



AVVERTIMENTO!

Pericolo di soffocamento!

Il box portaoggetti contiene piccole parti e un imballaggio di plastica. I bambini possono ingoiare le piccole parti o soffocarsi. Durante il gioco possono incastrarsi nell'imballaggio e soffocarsi.

- Tenere lontano i bambini dalle piccole parti.
- Assicurarsi che i bambini non giochino con il box.
- Non chiudere persone o animali nel box.



Pericolo di lesione!

In caso di carico eccessivo, sussiste il pericolo di sfondamento. In conseguenza di ciò, possono verificarsi lesioni.

- Assicurarsi che nessuna persona salga in piedi sopra o dentro il box portaoggetti.



Pericolo di lesione!

Durante la chiusura del coperchio sussiste il rischio di schiacciamento delle dita.

- Chiudere il coperchio con cautela.

INDICAZIONE!

Pericolo di danneggiamento!

Un uso improprio può causare danni al box portaoggetti o altri danni materiali.

- Posizionare il box portaoggetti su una superficie piatta, orizzontale e asciutta.
- Non collocare il box portaoggetti su un terreno morbido.
- Non utilizzare più il box portaoggetti nel caso una o più parti siano strappate, rotte, danneggiate o deformate. Sostituire le parti danneggiate con parti di ricambio adeguate originali.
- Non conservare nel box portaoggetti oggetti ancora caldi, come grill, fiaccole e simili.
- In caso di incendio, non tentare di spegnere il box portaoggetti (polipropilene in fiamme) con acqua.
- Non deporre nel box portaoggetti sostanze infiammabili o corrosive.
- Non utilizzare il box portaoggetti per il trasporto di oggetti.
- Dopo la pioggia, asciugare il box portaoggetti con un panno morbido prima di aprirlo.

Primo uso

Controllo del box portaoggetti e del contenuto

INDICAZIONE!

Pericolo di danneggiamento!

Se si apre l'imballo in modo imprudente con un coltello affilato o con un altro oggetto il box portaoggetti si può danneggiare.

- Procedere quindi con cautela all'apertura dell'imballo.
 1. Estrarre i componenti del box portaoggetti dall'imballo.
 2. Controllare se la fornitura è completa.
 3. Controllare se le parti del box portaoggetti sono danneggiate. In questo caso non utilizzare il prodotto. Rivolgersi al produttore tramite l'indirizzo del servizio post-vendita indicato nella carta di garanzia.

Montaggio del box portaoggetti



Pericolo di lesione!

Un montaggio improprio può causare danni al box portaoggetti o altri danni materiali.

- Alcune parti del box portaoggetti sono taglienti. Il contatto con le suddette parti può causare tagli.
- Indossare idonei guanti di protezione.
- Procedere con cautela durante il montaggio del box portaoggetti e seguire le istruzioni di montaggio.
 1. Unire i due fondi (A).
 2. Inserire la barra metallica (G) nella parte superiore del pannello anteriore (C).
 3. Collocare il pannello anteriore (C) su una superficie morbida. Il lato interno deve essere rivolto verso l'alto. Inserire il fondo (A) nel pannello anteriore (C).
 4. Dopo aver posizionato verticalmente il fondo (A) e il pannello anteriore (C), come indicato

nell'immagine, fissare il pannello posteriore (B).

5. Dopo aver posizionato il fianco (D) su una superficie morbida, avvicinare ad esso i pannelli e il fondo precedentemente assemblati e inserire i ganci negli incavi dei pannelli. Posizionare il restante fianco (D) sulla sommità della struttura e agganciare nei corrispondenti incavi.
6. Inserire la barra metallica (G) nella parte anteriore del top (I) e inserire il tappo (M1).
7. Inserire il tappo (M2).
8. Agganciare il coperchio (I) alle 4 cerniere posizionate sul pannello posteriore (B).
9. Fare pressione sul coperchio (I) in modo da facilitarne l'aggancio.
10. Aprire il pistone (H) e posizionarlo sul coperchio (I) come da immagine. Avvitare il pistone sul coperchio utilizzando tre viti (L). Ripetere la stessa operazione sul lato opposto del coperchio con l'altro pistone. Fissare la parte libera del pistone nell'apposita sede posta sul fianco (D) utilizzando tre viti (L), come indicato nell'immagine. Ripetere la stessa operazione sul lato opposto del coperchio con l'altro pistone.

Pulizia

INDICAZIONE!

Pericolo di danneggiamento!

Una pulizia impropria può provocare danni al box portaoggetti.

- Non impiegare detersivi aggressivi, spazzole con setole di metallo o di nylon come neanche utensili per pulizie metalliche che sono taglienti come coltelli, spatole rigide e simili. Questi potrebbero danneggiare le superfici.
- Pulire il box portaoggetti con un panno umido. Lasciare asciugare completamente tutte le parti.
- Nel caso di macchie persistenti, utilizzare un detergente neutro.
- Controllare regolarmente che le viti (non

fornite) siano fissate al muro.

Manutenzione

INDICAZIONE!

Pericolo di danneggiamento!

L'uso improprio può danneggiare il box portaoggetti o il suo contenuto.

- Tutte le parti devono essere completamente asciutte prima di essere riposte.
- Non utilizzare più il box portaoggetti se le sue parti sono screpolate o spaccate o se hanno subito deformazioni. Sostituire le parti danneggiate soltanto con gli appropriati ricambi originali.
- Ad intervalli regolari controllare tutte le connessioni a innesto e a vite.
- Serrare le viti allentate e gli elementi ad innesto per garantire stabilità e sicurezza del box portaoggetti.

Dati tecnici

Modello:	155
Dimensioni (L x P x H):	circa 148 x 72 x 60 cm
Codice articolo:	821711

Smaltimento

Smaltimento dell'imballaggio



Smaltire l'imballaggio differenziandolo.

Gettare il cartone e la carta nella raccolta di carta, le parti in plastica nella plastica.

Smaltimento del box portaoggetti

Smaltire il box portaoggetti secondo le leggi e regolamenti validi nella vostra nazione.



**VERTRIEBEN DURCH: / COMMERCIALISÉ PAR: /
COMMERCIALIZZATO DA:**

PLASTMECCANICA S.P.A.
VIALE DEL LAVORO 3
60030 CASTELBELLINO (AN)
ITALIEN

**KUNDENDIENST • SERVICE APRÈS-VENTE
ASSISTENZA POST-VENDITA** 821711

  (00) 80035812000

 aldi-customerservice@plastmeccanica.it

MODELL / MODÈLE / MODELLO:

155

03/2023

3

**JAHRE GARANTIE
ANS DE GARANTIE
ANNI DI GARANZIA**

B0461542A00