



Bedienungsanleitung Mode d'emploi Istruzioni per l'uso

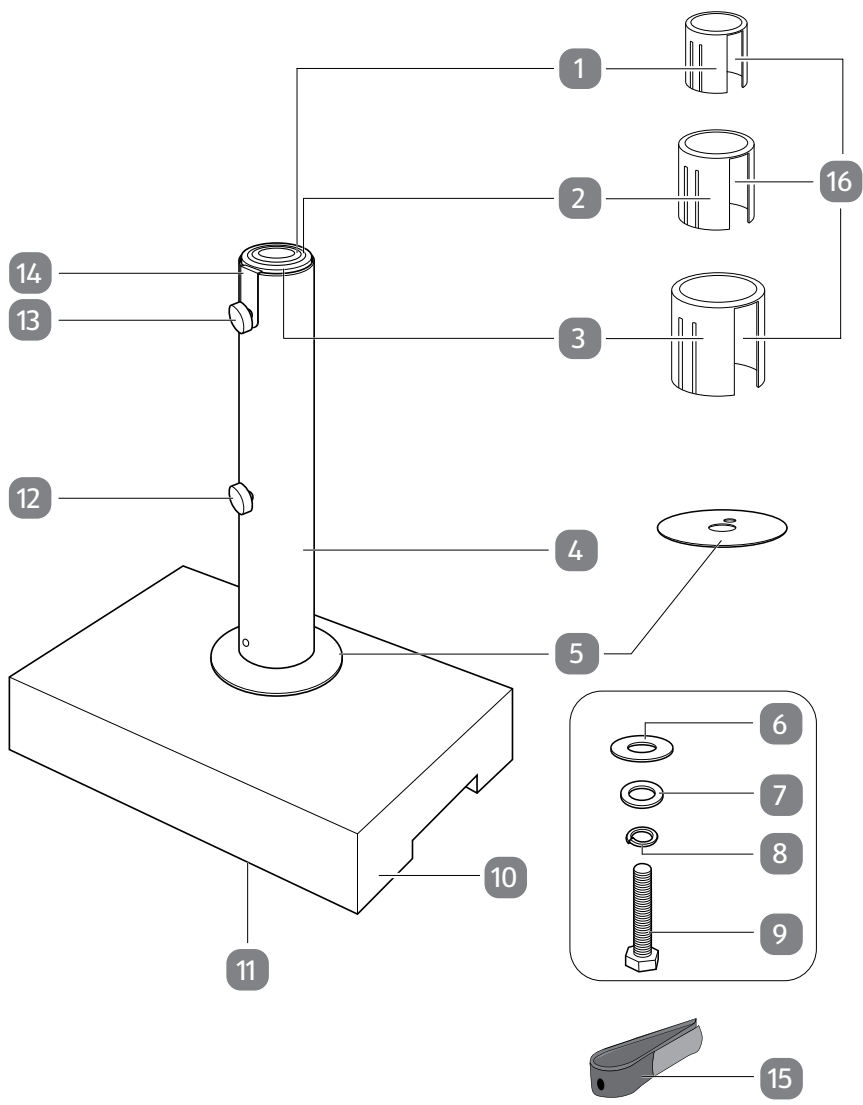


Balkon Sonnenschirm- ständer 25 kg

Support de parasol de balcon de 25 kg |
Base per ombrellone da balcone, da 25 kg

Deutsch..... 03
Français..... 17
Italiano 31





Lieferumfang

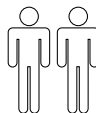
- 1 Reduziereinsatz A
- 2 Reduziereinsatz B
- 3 Reduziereinsatz C
- 4 Standrohr
- 5 Gummiunterlegscheibe, flach
- 6 Gummiunterlegscheibe, dick
- 7 Unterlegscheibe
- 8 Sicherungsscheibe
- 9 Schraube (M10)
- 10 Granitsockel
- 11 Mittleres Loch
- 12 Flügelschraube A
- 13 Flügelschraube B
- 14 Klemmblech
- 15 Klettverschlussband
- 16 Aussparung

Benötigte, nicht mitgelieferte Werkzeuge

- 17 Steckschlüssel (17 mm)



Aufbau: 2 Personen



Inhaltsverzeichnis

Lieferumfang	3
Benötigte, nicht mitgelieferte Werkzeuge.....	3
Allgemeines	5
Montageanleitung lesen und aufbewahren.....	5
Bestimmungsgemäßer Gebrauch	5
Sicherheit	6
Hinweiserklärung.....	6
Allgemeine Sicherheitshinweise.....	6
Produktbeschreibung	7
Montage	8
Produkt und Lieferumfang prüfen	8
Grundreinigung.....	8
Montageschritte	8
Reinigung und Wartung	13
Reinigung.....	13
Wartung	14
Aufbewahrung	14
Technische Daten	14
Entsorgung	15
Verpackung entsorgen	15
Produkt entsorgen.....	15

Allgemeines

Montageanleitung lesen und aufbewahren



Diese Montageanleitung gehört zu diesem Balkon Sonnenschirmständer 25 kg (im Folgenden nur „Produkt“ genannt). Sie enthält wichtige Informationen zur Montage und Handhabung.

Lesen Sie die Montageanleitung, insbesondere die Sicherheitshinweise, sorgfältig durch, bevor Sie den Produkt einsetzen. Die Nichtbeachtung dieser Montageanleitung kann zu schweren Verletzungen oder zu Schäden am Produkt führen.

Die Montageanleitung basiert auf den in der Europäischen Union gültigen Normen und Regeln. Beachten Sie im Ausland auch landesspezifische Richtlinien und Gesetze.

Bewahren Sie die Montageanleitung für die weitere Nutzung auf. Wenn Sie das Produkt an Dritte weitergeben, geben Sie unbedingt diese Montageanleitung mit.

Bestimmungsgemäßer Gebrauch

Das Produkt ist ausschließlich als Ständer für Sonnenschirme konzipiert. Es ist ausschließlich für den Privatgebrauch bestimmt und nicht für den gewerblichen Bereich geeignet.

Verwenden Sie das Produkt nur wie in dieser Montageanleitung beschrieben. Jede andere Verwendung gilt als nicht bestimmungsgemäß und kann zu Sachschäden oder sogar zu Personenschäden führen. Das Produkt ist kein Kinderspielzeug.

Der Hersteller oder Händler übernimmt keine Haftung für Schäden, die durch nicht bestimmungsgemäßen oder falschen Gebrauch entstanden sind.

Sicherheit

Hinweiserklärung

Die folgenden Symbole und Signalwörter werden in dieser Montageanleitung verwendet.



Dieses Signalsymbol/-wort bezeichnet eine Gefährdung mit einem mittleren Risikograd, die, wenn sie nicht vermieden wird, den Tod oder eine schwere Verletzung zur Folge haben kann.



Dieses Signalwort warnt vor möglichen Sachschäden.

Allgemeine Sicherheitshinweise



Verletzungsgefahr!

Eine unsachgemäße Verwendung des Produkts kann zu Verletzungen führen.

- Das Produkt ist geeignet für Schirme mit einer projizierten Schirmfläche kleiner als 2,5 m².
- Das Produkt ist kein Kinderspielzeug. Kinder können sich die Finger oder Füße quetschen.
- Kinder dürfen das Produkt nicht aufbauen.
- Halten Sie Kinder jünger als acht Jahre vom Produkt fern.
- Lassen Sie das Produkt während der Verwendung nicht unbeaufsichtigt.
- Fällt das Produkt um, kann dies zu schweren Verletzungen führen. Lassen Sie daher das Produkt nie unbeobachtet.
- Beachten Sie, dass je nach Durchmesser des Schirms und je nach Windstärke dieses Produkt zu leicht sein kann.

- Schließen Sie den Schirm bei starkem Wind, Regen und Schnee.
- Halten Sie den Schirm von offenem Feuer fern.
- Achten Sie beim Aufstellen des Produkts auf eine ebene und stabile Oberfläche.



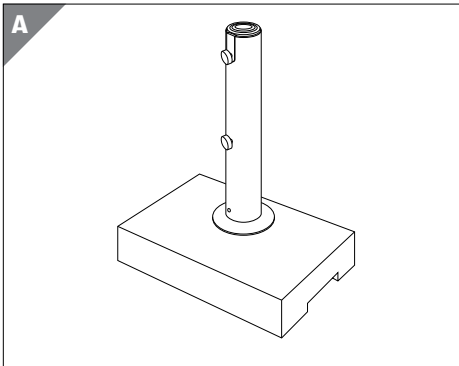
WARNUNG!

Erstickungsgefahr!

Wenn Kinder mit der Verpackungsfolie spielen, können sie sich darin verfangen und ersticken. Wenn Kinder Kleinteile des Montagezubehörs in den Mund nehmen, können sie sie verschlucken und daran ersticken.

- Stellen Sie sicher, dass Kinder nicht mit der Verpackungsfolie oder mit Kleinteilen des Montagezubehörs spielen.

Produktbeschreibung



Das Produkt ist ausschließlich als Ständer für Sonnenschirme konzipiert.

Montage

Produkt und Lieferumfang prüfen

HINWEIS!

Beschädigungsgefahr!

Wenn Sie die Verpackung unvorsichtig mit einem scharfen Messer oder anderen spitzen Gegenständen öffnen, kann das Produkt schnell beschädigt werden.

– Gehen Sie beim Öffnen sehr vorsichtig vor.

1. Nehmen Sie das Produkt aus der Verpackung.
2. Prüfen Sie, ob die Lieferung vollständig ist (siehe Kapitel „Lieferumfang“).
3. Kontrollieren Sie, ob das Produkt oder die Einzelteile Schäden aufweisen. Ist dies der Fall, benutzen Sie das Produkt nicht. Wenden Sie sich über die auf der Garantiekarte angegebene Serviceadresse an den Hersteller.

Grundreinigung

1. Entfernen Sie das Verpackungsmaterial und sämtliche Schutzfolien.
2. Reinigen Sie vor der erstmaligen Benutzung alle Teile des Produkts wie im Kapitel „Reinigung und Wartung“ beschrieben.


Montageschritte



Gefahr bei fehlerhafter Montage!

Eine unsachgemäße Montage des Produkts kann zu Verletzungen oder Schäden am Produkt führen.

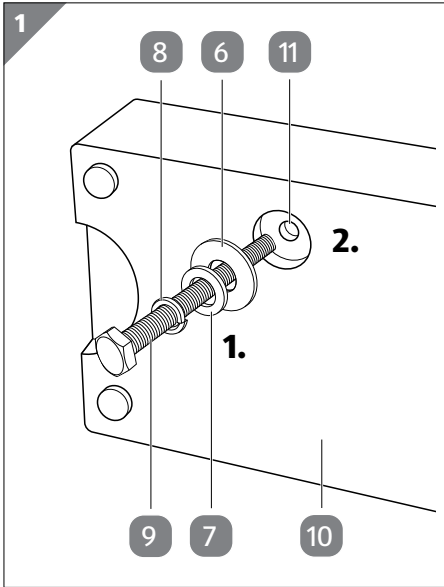
- Das Produkt muss im Freien montiert und aufgestellt werden.
- Beginnen Sie in unmittelbarer Nähe des gewünschten Aufstellungsortes mit der Montage. Das Produkt ist schwer und nach der Montage möglicherweise schwer zu transportieren.
- Montieren Sie das Produkt auf einer ausreichend großen, kratzfesten Oberfläche. Decken Sie die Oberfläche des gewünschten Montageortes vor der Montage ggf. ab, um ein Zerkratzen der Oberfläche zu verhindern.
- Das mitgelieferte Klettverschlussband ist nur zur Befestigung des Produkts an einem Balkongeländer geeignet. Verwenden Sie das Klettverschlussband nicht für andere Zwecke.
- Stellen Sie sicher, dass das Produkt ordnungsgemäß auf stabilem und waagrechttem Untergrund montiert ist. Montieren Sie das Produkt nicht auf geneigtem Untergrund.
- Nehmen Sie keinerlei Veränderungen am Produkt vor. Schweißen Sie beispielsweise keine externen Stangen an und bringen Sie keine elektrischen Geräte am Produkt und den Einzelteilen an.
- Achten Sie darauf, dass Sie sich beim Montieren des Produkts nicht die Finger quetschen.
- Prüfen Sie regelmäßig, ob alle Schraubverbindungen fest angezogen sind. Ziehen Sie die Schrauben bei Bedarf nach.

Montieren Sie das Produkt mithilfe der folgenden Anweisungen und grafischen Darstellungen. Benutzen Sie dafür einen Steckschlüssel .

1 Produkt montieren.....	10
2 Sonnenschirm montieren	12

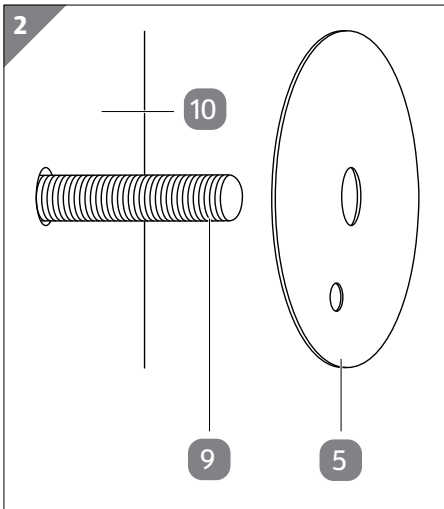
1 Produkt montieren

Schritt 1.1: Scheiben und Schraube feststellen



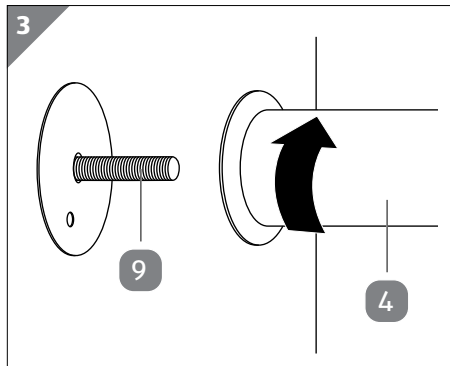
1. Stellen Sie den Granitsockel **10** senkrecht auf und halten Sie ihn gut fest.
2. Legen Sie die Sicherungsscheibe **8**, die Unterlegscheibe **7** und die dicke Gummunterlegscheibe **6** über die Schraube **9** (siehe Schritt 1 in **Abb. 1**).
3. Führen Sie die Schraube von unten in den Granitsockel in das mittlere Loch **11** ein. Achten Sie dabei auf die Reihenfolge der Scheiben (siehe Schritt 2 in **Abb. 1**).

Schritt 1.2: Gummunterlegscheibe legen



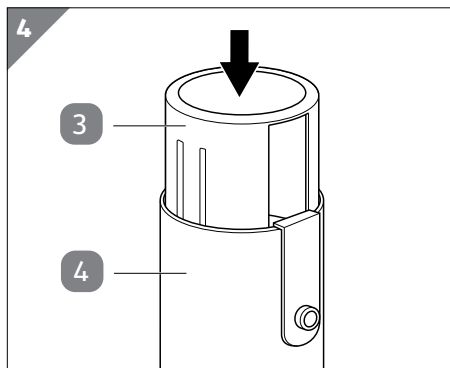
- Legen Sie die flache Gummunterlegscheibe **5** über die Schraube **9** auf der Oberseite des Granitsockels **10** (siehe **Abb. 2**).

Schritt 1.3: Standrohr festdrehen



- Halten Sie die Schraube 9 mit einem Steckschlüssel (17 mm) 17 von unten fest und drehen Sie das Standrohr 4 von oben fest (siehe **Abb. 3**).

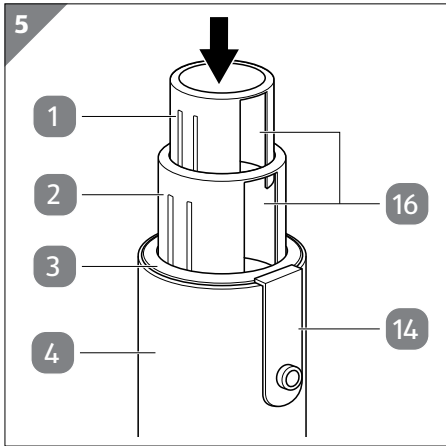
Schritt 1.4: Reduziereinsatz einführen



- Führen Sie anschließend den Reduziereinsatz C 3 in das Standrohr 4 ein (siehe **Abb. 4**).

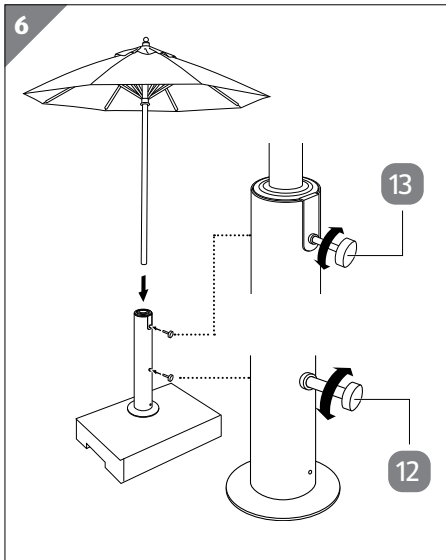
2 Sonnenschirm montieren

Schritt 2.1: Reduziereinsatz einstecken



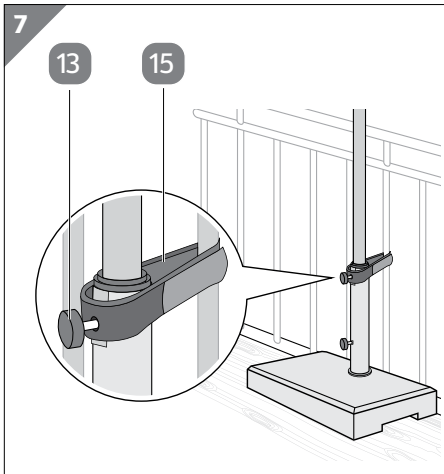
- Verwenden Sie den Reduziereinsatz C **3**, die Reduziereinsätze C und B **2**, oder die Reduziereinsätze C, B und A **1** – je nach der Größe Ihres Sonnenschirmstocks.
- Stecken Sie den benötigten Einsatz **1/2/3** in das Standrohr **4**. Die Aussparung **16** des jeweiligen Einsatzes dient als Platz für das Klemmblech **14** (siehe **Abb. 5**).

Schritt 2.2: Sonnenschirmmast einsetzen



- Setzen Sie einen passenden Sonnenschirmmast ein und ziehen Sie die Flügelschraube A **12** und die Flügelschraube B **13** fest (siehe **Abb. 6**).

Schritt 2.3: Produkt sichern



- Zusätzlich können Sie das Produkt mit dem Klettverschlussband **15** an einem Balkongeländer sichern (siehe **Abb. 7**).

Reinigung und Wartung

HINWEIS!

Beschädigungsgefahr!

Ein unsachgemäßer Umgang mit dem Produkt kann zu Beschädigungen führen.

- Verwenden Sie keine aggressiven Reinigungsmittel, Bürsten mit Metall- oder Nylonborsten sowie keine scharfen oder metallischen Reinigungsgegenstände wie Messer, harte Spachtel und dergleichen. Diese können die Oberflächen beschädigen.

Reinigung

1. Reinigen Sie das Produkt mit einer milden Seifenlösung und einem weichen Tuch oder Schwamm.
2. Lassen Sie alle Teile vollständig trocknen.

Wartung

- Prüfen Sie regelmäßig alle Schraubverbindungen und ziehen Sie sie gegebenenfalls nach. Lose Schraubverbindungen führen zur Beeinträchtigung der Sicherheit und es besteht Verletzungsgefahr.

Aufbewahrung

Alle Teile müssen vor dem Aufbewahren vollkommen trocken sein.

- Der Granitsockel ist wartungsfrei. Ziehen Sie bei Bedarf die Schrauben nach. Schmutzablagerungen können Sie mit warmer Seifenlauge entfernen.
- Bewahren Sie das Standrohr an einem trockenen Ort auf. Vermeiden Sie Staub, Wasser, extreme Temperaturen, hohe Luftfeuchtigkeit und direktes Sonnenlicht.
- Lagern Sie das Produkt bei Nichtgebrauch, z. B. über Winter, trocken.
- Halten Sie das Produkt von Kindern fern.

Technische Daten

Modell:	821395
Gewicht:	ca. 25 kg
Abmessungen (L × B × H)	
Granitsockel:	ca. 45 × 22,5 × 10 cm
Mastaufnahme:	Ø 51 mm
Passende Sonnenschirmmasten:	ca. Ø 25, Ø 32, Ø 38 mm
Sonnenschirmmasteinstecktiefe:	295 mm
Max. Schirmfläche:	2,50 m ²
Max. Gewicht des Sonnenschirms:	5 kg
Artikelnummer:	821395

Achtung: Dieses Produkt ist für exzentrische Sonnenschirme nicht geeignet.

Entsorgung

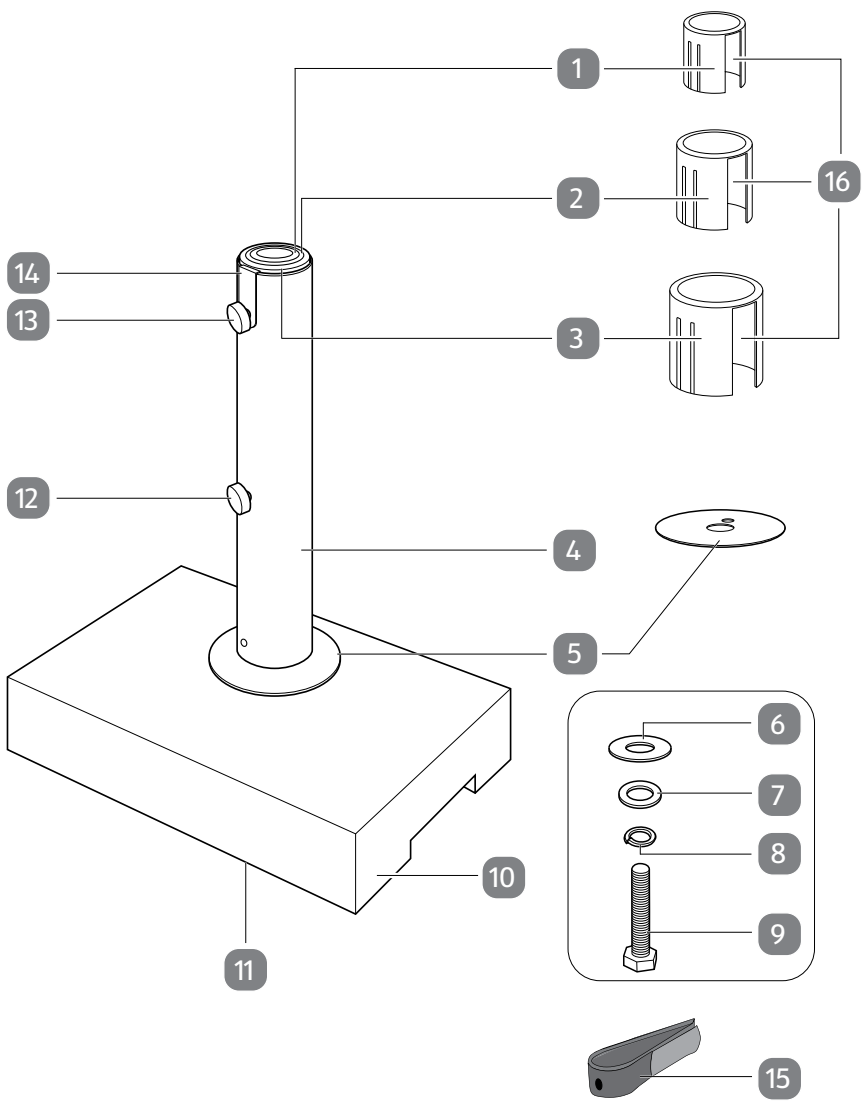
Verpackung entsorgen



Entsorgen Sie die Verpackung sortenrein. Geben Sie Pappe und Karton zum Altpapier, Folien in die Wertstoffsammlung.

Produkt entsorgen

- Entsorgen Sie das Produkt entsprechend den in Ihrem Land gültigen Gesetzen und Bestimmungen.



Contenu de la livraison

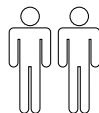
- 1 Insert de réduction A
- 2 Insert de réduction B
- 3 Insert de réduction C
- 4 Colonne
- 5 Rondelle en caoutchouc plate
- 6 Rondelle en caoutchouc épaisse
- 7 Rondelle
- 8 Rondelle de sécurité
- 9 Vis (M10)
- 10 Support en granit
- 11 Trou du milieu
- 12 Vis à ailettes A
- 13 Vis à ailettes B
- 14 Tôle de serrage
- 15 Bande autoagrippante
- 16 Encoche

Outils nécessaires mais non fournis

- 17 Clé à douille (17 mm)



Montage: 2 personnes



Répertoire

Contenu de la livraison	17
Outils nécessaires mais non fournis	17
Généralités	19
Lire les instructions de montage et les conserver	19
Utilisation conforme à l'usage prévu	19
Sécurité	20
Légende des avis	20
Consignes de sécurité générales	20
Description de produit	21
Montage	22
Vérifier le produit et le contenu de la livraison	22
Premier nettoyage.....	22
Étapes de montage	22
Nettoyage et entretien	27
Nettoyage.....	27
Entretien.....	28
Rangement	28
Données techniques	29
Élimination	29
Éliminer l'emballage.....	29
Éliminer le produit	29

Généralités

Lire les instructions de montage et les conserver



Ces instructions de montage font partie de ce support de parasol de balcon de 25 kg (appelé simplement «produit» par la suite). Elles contiennent des informations importantes pour le montage et l'utilisation.

Lisez attentivement les instructions de montage, en particulier les consignes de sécurité, avant d'utiliser le produit. Le non-respect de ces instructions de montage peut provoquer de graves blessures ou dommages sur le produit.

Les instructions de montage est basée sur les normes et réglementations en vigueur dans l'Union européenne. À l'étranger, veuillez respecter les directives et lois spécifiques au pays.

Conservez les instructions de montage pour des utilisations futures. Si vous transmettez le produit à des tiers, joignez obligatoirement ces instructions de montage.

Utilisation conforme à l'usage prévu

Le produit est exclusivement conçu comme support pour parasols. Il est exclusivement destiné à l'usage privé et n'est pas adapté au domaine professionnel.

Utilisez le produit uniquement de la manière décrite dans ces instructions de montage. Toute autre utilisation est considérée comme non conforme à l'usage prévu et peut provoquer des dommages matériels ou même corporels. Le produit n'est pas un jouet pour enfants.

Le fabricant ou commerçant décline toute responsabilité pour les dommages résultant d'une utilisation non conforme ou incorrecte.

Sécurité

Légende des avis

Les symboles et mots signalétiques suivants sont utilisés dans ces instructions de montage.



Ce symbole/mot signalétique désigne un risque à un degré moyen qui, si on ne l'évite pas, peut avoir comme conséquence la mort ou une grave blessure.

AVIS!

Ce mot signalétique avertit contre les possibles dommages matériels.

Consignes de sécurité générales



Risque de blessure!

L'utilisation non conforme du produit peut causer des blessures.

- Le produit convient aux parasols à surface d'ombre projetée inférieure à 2,5 m².
- Le produit n'est pas un jouet pour enfants. Les enfants peuvent se coincer les doigts ou les pieds.
- Les enfants ne doivent pas monter le produit.
- Éloignez les enfants de moins de huit ans du produit.
- Ne laissez pas le produit sans surveillance lors de son utilisation.
- Si le produit tombe, il peut causer de graves blessures. Ne laissez par conséquent jamais le produit sans surveillance.
- Observez que selon le diamètre du parasol et selon la force du vent, ce produit peut s'avérer trop léger.
- Fermez le parasol en cas de vent fort, de pluie et de neige.

- Tenez éloigné le parasol de feux ouverts.
- Assurez-vous d'installer le produit sur une surface plane et stable.

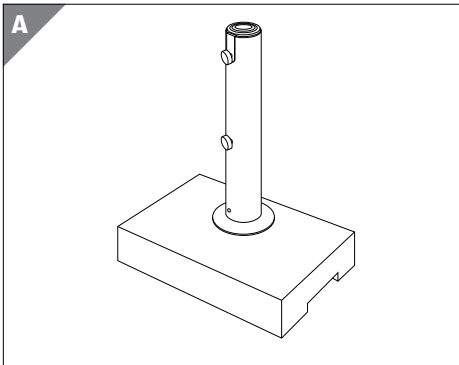


Risque d'étouffement!

Si des enfants jouent avec le film d'emballage, ils peuvent s'y emmêler et s'étouffer. Si des enfants prennent des petites pièces d'accessoires de montage dans la bouche, ils peuvent les avaler et s'étouffer.

- Assurez-vous que les enfants ne jouent pas avec le film d'emballage ou avec les petites pièces d'accessoires de montage.

Description de produit



Le produit est exclusivement conçu comme support pour parasols.

Montage

Vérifier le produit et le contenu de la livraison

AVIS!

Risque d'endommagement!

Si vous ouvrez l'emballage négligemment avec un couteau très tranchant ou à l'aide d'autres objets pointus, vous risquez d'endommager rapidement le produit.

– Soyez très prudent lors de l'ouverture.

1. Retirez le produit de l'emballage.
2. Vérifiez si la livraison est complète (voir chapitre «Contenu de la livraison»).
3. Contrôlez si le produit ou les pièces détachées sont endommagés. Si c'est le cas, n'utilisez pas le produit. Adressez-vous au fabricant à l'aide de l'adresse de service indiquée sur la carte de garantie.

Premier nettoyage

1. Retirez le matériel d'emballage et tous les films protecteurs.
2. Avant d'utiliser le produit pour la première fois, nettoyez-en tous les éléments de la manière décrite au chapitre «Nettoyage et entretien».

Étapes de montage



AVERTISSEMENT!

Danger en cas de montage erroné!

Un montage non conforme du produit peut entraîner des blessures ou des dommages sur le produit.

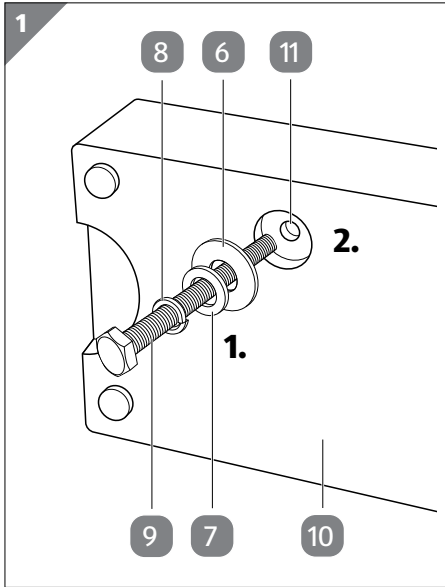
- Le produit doit être monté et installé à l'extérieur.
- Commencez avec l'installation de la pergola en arc pour rosiers à proximité immédiate du lieu d'utilisation. Le produit est lourd et éventuellement lourd à transporter après le montage.
- Installez le produit sur une surface suffisamment grande et résistante aux rayures. Recouvrez éventuellement la surface du lieu de montage souhaité avant le montage pour ne pas rayer la surface.
- La bande autoagrippante fournie convient seulement à la fixation du produit sur une balustrade de balcon. N'utilisez pas la bande autoagrippante à d'autres fins.
- Assurez-vous que le produit est monté de manière conforme sur un support stable et horizontal. Ne montez pas le produit sur un support incliné.
- N'effectuez pas de modifications sur le produit. Ne soudez par exemple pas de tiges externes, et n'installez pas d'appareils électriques sur le produit et les différentes pièces.
- Veillez à ne pas vous coincer les doigts lors du montage du produit.
- Vérifiez régulièrement que toutes les vis sont bien serrées. Resserrez les vis si nécessaire.

Montez le produit à l'aide des instructions suivantes et des représentations graphiques. Utilisez pour cela une clé à douille **17**.

1 Monter le produit	24
2 Monter le parasol	26

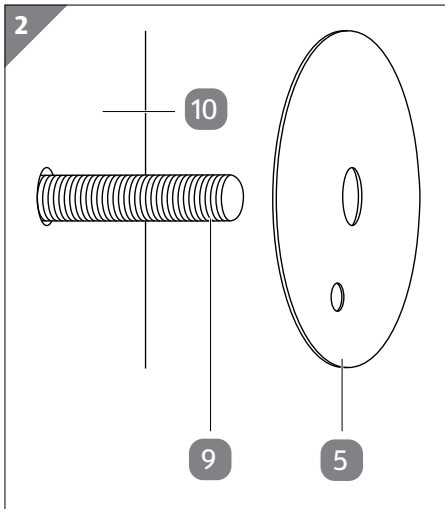
1 Monter le produit

Étape 1.1: Serrer les rondelles et la vis



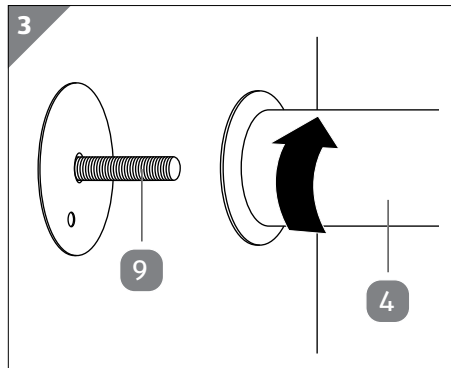
1. Installez le support en granit (10) verticalement et tenez-le bien.
2. Placez la rondelle de sécurité (8), la rondelle (7) et la rondelle en caoutchouc épaisse (6) sur la vis (9) saillante (voir étape 1 **fig. 1**).
3. Insérez la vis par le bas dans le support en granit dans le trou du milieu (11). Veillez à l'ordre correct des rondelles (voir étape 2 **fig. 1**).

Étape 1.2: Placer la rondelle en caoutchouc



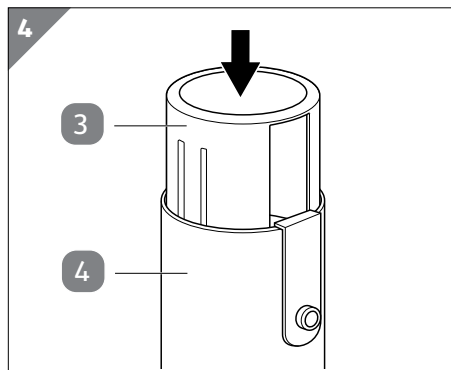
- Placez la rondelle en caoutchouc plate (5) sur la vis (9) sur le côté supérieur du support en granit (10) (voir **fig. 2**).

Étape 1.3: Serrer la colonne



- Maintenez la vis 9 par le bas avec une clé à douille (17 mm) 17 et fixez en tournant la colonne 4 par le haut (voir **fig. 3**).

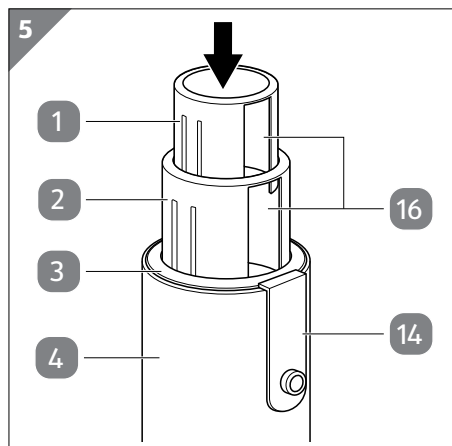
Étape 1.4: Insérer l'insert de réduction



- Insérez ensuite l'insert de réduction C 3 dans la colonne 4 (voir **fig. 4**).

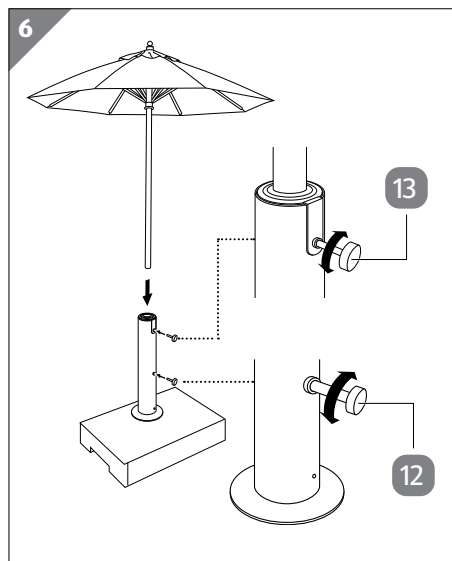
2 Monter le parasol

Étape 2.1: Enficher l'insert de réduction



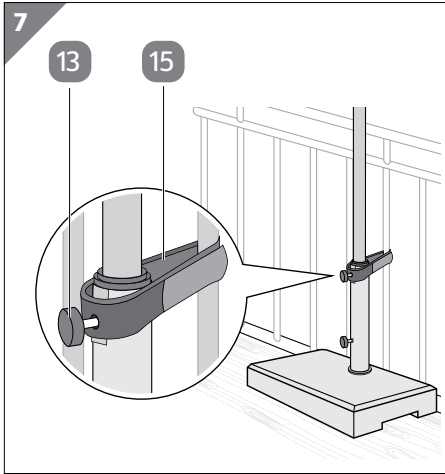
- Utilisez l'insert de réduction C (3), les inserts de réduction C et B (2) ou les inserts de réduction C, B et A (1) en fonction de la taille de votre mât de parasol.
- Insérez l'insert (1 / 2 / 3) nécessaire dans la colonne (4). L'encoche (16) de l'insert respectif sert d'espace pour la tôle de serrage (14) (voir **fig. 5**).

Étape 2.2: Mettre en place le mât du parasol



- Insérez un mât de parasol approprié et serrez la vis à ailettes A (12) et/ou la vis à ailettes B (13) (voir **fig. 6**).

Étape 2.3: Sécuriser le produit



- Vous pouvez également fixer le produit avec la bande autoagrippante 15 sur une balustrade de balcon (voir fig. 7).

Nettoyage et entretien

AVIS!

Risque d'endommagement!

La manipulation non conforme du produit peut provoquer des dommages.

- N'utilisez aucun produit de nettoyage agressif, aucune brosse métallique ou en nylon, ainsi qu'aucun ustensile de nettoyage tranchant ou métallique tel qu'un couteau, une spatule dure ou un objet similaire. Ceux-ci peuvent endommager les surfaces.

Nettoyage

1. Nettoyez le produit avec une solution savonneuse douce et un chiffon doux ou une éponge.
2. Laissez sécher complètement toutes les pièces.

Entretien

- Vérifiez régulièrement si toutes les vis sont bien serrées et resserrez-les éventuellement. Des vis mal serrées peuvent compromettre votre sécurité, et un risque de blessure peut survenir.

Rangement

Toutes les pièces doivent être totalement sèches avant de pouvoir être rangées.

- Le support en granit est sans entretien. Le cas échéant, resserrez les vis. Les dépôts de saleté peuvent être éliminés avec une solution savonneuse chaude.
- Conservez la colonne à un endroit sec. Évitez la poussière, l'eau, les températures extrêmes, l'humidité de l'air élevée et la lumière directe du soleil.
- Rangez le produit en cas de non utilisation, par ex. en hiver, dans un endroit sec.
- Gardez le produit hors de portée des enfants.

Données techniques

Modèle:	821395
Poids:	env. 25 kg
Dimensions (L × l × H)	
Support en granit:	env. 45 × 22,5 × 10 cm
Diamètre du mât:	Ø 51 mm
Mâts de parasol adaptés:	env. Ø 25, Ø 32, Ø 38 mm
Profondeur d'insertion du mât de parasol:	295 mm
Surface de parasol max.:	2,50 m ²
Poids max. du parasol:	5 kg
N° d'article:	821395

Attention: Ce produit ne convient pas pour les parasols excentrés.

Élimination

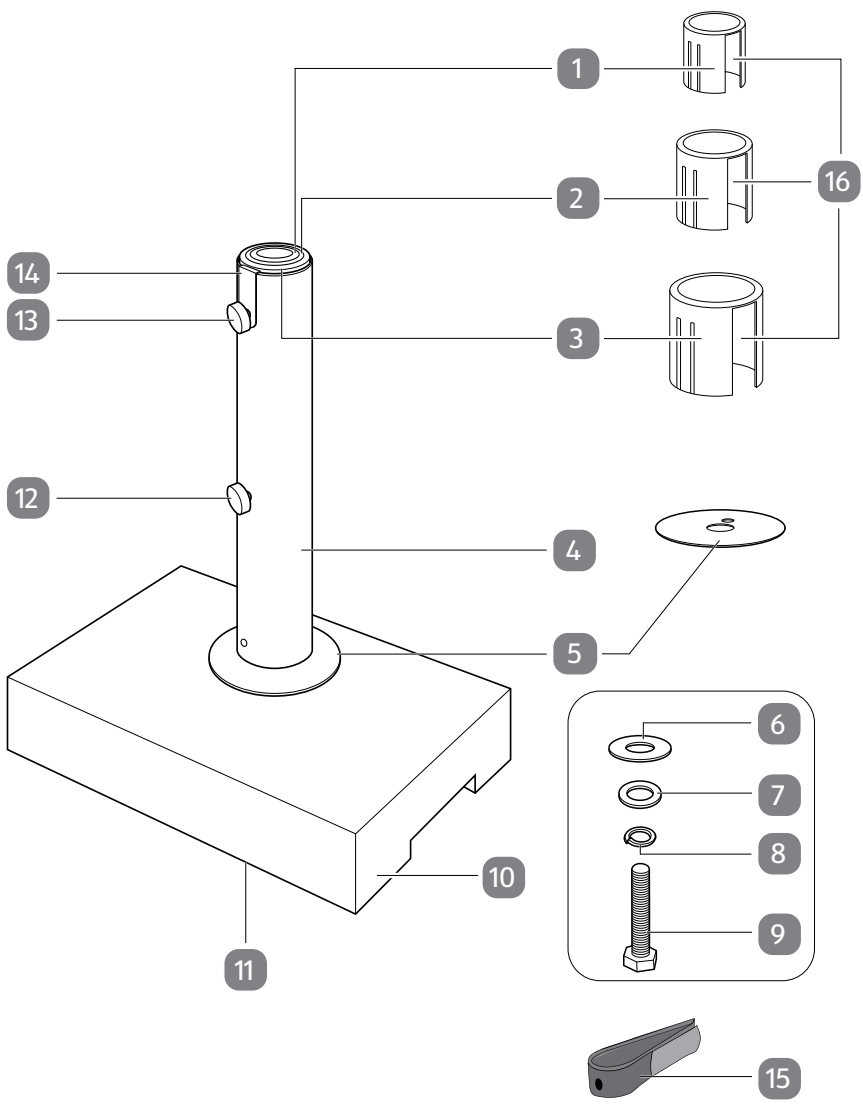
Éliminer l'emballage



Éliminez l'emballage selon les sortes. Mettez le carton dans la collecte de vieux papier, les films dans la collecte de recyclage.

Éliminer le produit

- Éliminez le produit conformément aux lois et réglementations en vigueur dans votre pays.



Dotazione

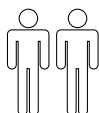
- 1 Riduttore A
- 2 Riduttore B
- 3 Riduttore C
- 4 Tubo montante
- 5 Rondella in gomma, piatta
- 6 Rondella in gomma, spessa
- 7 Rondella
- 8 Rondella di sicurezza
- 9 Vite (M10)
- 10 Base in granito
- 11 Foro centrale
- 12 Vite ad alette A
- 13 Vite ad alette B
- 14 Piastra di bloccaggio
- 15 Nastro con chiusura a strappo
- 16 Cavità

Utensili necessari non forniti

- 17 Chiave a tubo (17 mm)



Montaggio: 2 persone



Sommario

Dotazione	31
Utensili necessari non forniti	31
Informazioni generali	33
Leggere e conservare le istruzioni di montaggio	33
Utilizzo conforme all'uso previsto.....	33
Sicurezza	34
Spiegazione delle avvertenze	34
Avvertenze generali di sicurezza	34
Descrizione del prodotto	35
Montaggio.....	36
Controllo del prodotto e della dotazione	36
Pulizia preliminare	36
Fasi di montaggio	36
Pulizia e manutenzione	41
Pulizia.....	41
Manutenzione	41
Conservazione	42
Dati tecnici.....	42
Smaltimento.....	43
Smaltire l'imballaggio	43
Smaltimento del prodotto.....	43

Informazioni generali

Leggere e conservare le istruzioni di montaggio



Le presenti istruzioni di montaggio sono parte integrante della base per ombrellone da balcone, da 25 kg (di seguito denominata semplicemente “prodotto”). Esse contengono informazioni importanti relative al

montaggio e all’utilizzo.

Prima di utilizzare il prodotto, leggere attentamente le istruzioni di montaggio, in particolar modo le avvertenze di sicurezza. Il mancato rispetto delle presenti istruzioni di montaggio può provocare gravi lesioni personali o danni al prodotto.

Le istruzioni di montaggio si basano sulle normative e regole vigenti nell’Unione europea. All’estero rispettare anche linee guida e normative nazionali.

Conservare le istruzioni di montaggio per utilizzi futuri. In caso di cessione del prodotto a terzi, consegnare tassativamente anche le presenti istruzioni di montaggio.

Utilizzo conforme all’uso previsto

Il prodotto è concepito esclusivamente come base per ombrelloni. È destinato esclusivamente all’uso in ambito privato e non è idoneo per un utilizzo commerciale.

Utilizzare il prodotto solo come descritto nelle presenti istruzioni di montaggio. Ogni altro utilizzo è da intendersi come non conforme alla destinazione d’uso e può provocare danni a cose se non addirittura a persone. Il prodotto non è un giocattolo per bambini.

Il produttore o rivenditore declina ogni responsabilità per danni dovuti ad un utilizzo scorretto o non conforme all’uso previsto.

Sicurezza

Spiegazione delle avvertenze

Nelle istruzioni di montaggio vengono utilizzati i seguenti simboli e le seguenti parole d'avvertimento.



Questo simbolo/parola d'avvertimento indica un pericolo a rischio medio che, se non evitato, può avere come conseguenza la morte o una lesione grave.

AVVISO!

Questa parola d'avvertimento indica possibili danni a cose.

Avvertenze generali di sicurezza



Pericolo di lesioni!

L'utilizzo non conforme del prodotto può provocare lesioni.

- Il prodotto è adatto per ombrelloni con una superficie proiettata inferiore a 2,5 m².
- Il prodotto non è un giocattolo per bambini. I bambini possono pizzicarsi le dita o i piedi.
- I bambini non possono montare il prodotto.
- Tenere i bambini minori di otto anni lontani dal prodotto.
- Non lasciare mai incustodito il prodotto durante l'uso.
- Se il prodotto cade, può causare lesioni gravi. Non lasciare il prodotto mai incustodito.
- Notare che a seconda del diametro dell'ombrellone e seconda della forza del vento, questo prodotto può essere troppo leggero.
- Chiudere l'ombrellone in caso di forte vento, pioggia e neve.
- Tenere l'ombrellone lontana da fiamme libere.

- Assicurarsi di posizionare il prodotto su una superficie piana e stabile.

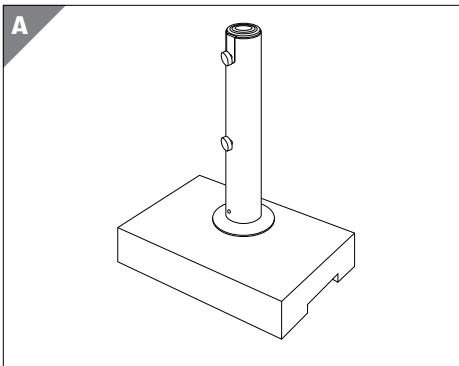


Pericolo di soffocamento!

Se i bambini giocano con la pellicola dell'imbballaggio, vi si possono impigliare e soffocare. Se bambini infilano in bocca gli accessori per l'assemblaggio, possono ingerirli e soffocare.

- Assicurarsi che i bambini non giochino con la pellicola dell'imbballaggio o con le minuterie degli accessori per l'assemblaggio.

Descrizione del prodotto



Il prodotto è concepito esclusivamente come base per ombrelloni.

Montaggio

Controllo del prodotto e della dotazione

AVVISO!

Pericolo di danneggiamento!

Aprendo la confezione con un coltello affilato o altri oggetti appuntiti senza prestare sufficiente attenzione, è possibile danneggiare subito il prodotto.

– Nell'aprire la confezione fare molta attenzione.

1. Estrarre il prodotto dall'imballaggio.
2. Controllare se la fornitura è completa (vedi capitolo "Dotazione").
3. Verificare che il prodotto o le singole parti non presentino danni. In tale eventualità non utilizzare il prodotto. Rivolgersi al produttore attraverso l'indirizzo del servizio assistenza clienti indicato nella scheda di garanzia.

Pulizia preliminare

1. Rimuovere l'imballaggio e tutte le pellicole protettive.
2. Prima di utilizzare il prodotto per la prima volta, pulire tutte le parti del prodotto come descritto nel capitolo "Pulizia e manutenzione".

Fasi di montaggio



Pericolo in caso di montaggio errato!

Un montaggio improprio del prodotto può causare lesioni personali o danni al prodotto.

– Il prodotto deve essere montato e installato all'esterno.

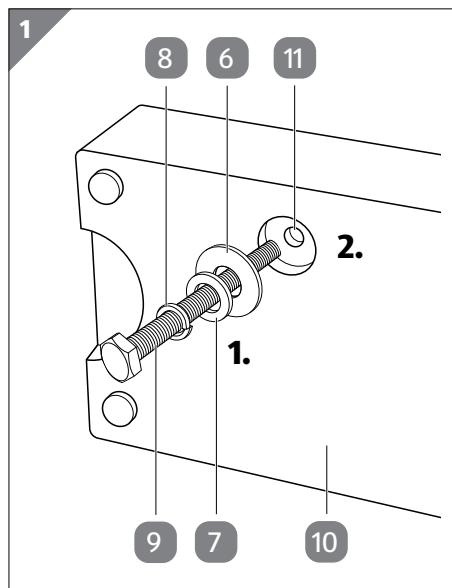
- Iniziare il montaggio vicino al luogo di installazione desiderato. Il prodotto è pesante e dopo il montaggio può essere difficile da trasportare.
- Montare il prodotto su una superficie sufficientemente ampia e resistente ai graffi. Coprire la superficie del luogo di installazione desiderato prima del montaggio se necessario, per evitare di graffiare la superficie.
- Il nastro con chiusura a strappo in dotazione è adatto solo per il fissaggio del prodotto su una ringhiera del balcone. Non utilizzare il nastro con chiusura a strappo per altri scopi.
- Assicurarsi che il prodotto sia correttamente montato sulla superficie in modo solido e a livello. Non montare il prodotto su piani inclinati.
- Non apportare alcuna modifica al prodotto. Non saldare per esempio le aste esterne, e non collegare apparecchi elettrici al prodotto e alle singole parti.
- Assicurarsi di non schiacciare le dita durante il montaggio del prodotto.
- Controllare regolarmente che tutti i collegamenti a vite siano serrati. Serrare le viti, se necessario.

Montare il prodotto seguendo le seguenti istruzioni e osservando le illustrazioni. Per farlo, utilizzare una chiave a tubo **17**.

1	Montaggio del prodotto	38
2	Montaggio dell'ombrellone	40

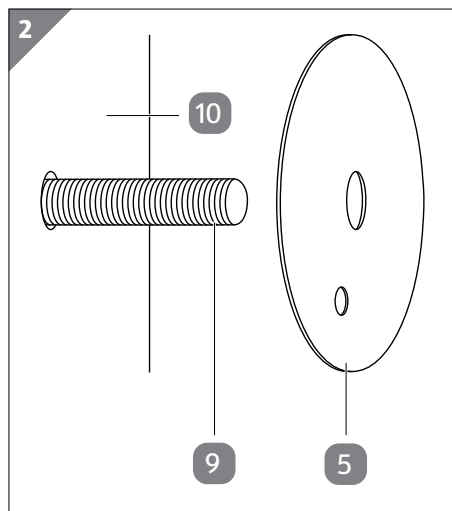
1 Montaggio del prodotto

Passo 1.1: Selezione delle rondelle e della vite



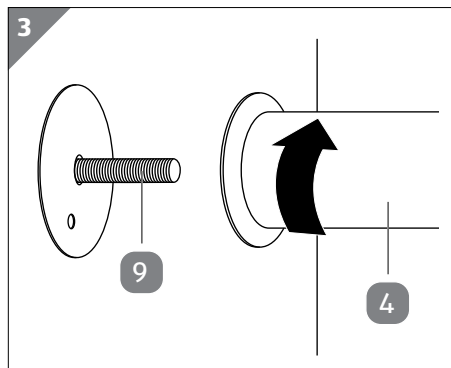
1. Posizionare la base in granito **10** perpendicolarmente e tenerla saldamente.
2. Inserire la rondella di sicurezza **8**, la rondella **7** e la rondella in gomma spessa **6** sulla vite **9** (vedi passo 1 in **Fig. 1**).
3. Inserire la vite dal basso nella base in granito nel foro centrale **11**. Prestare attenzione all'ordine delle rondelle (vedi passo 2 in **Fig. 1**).

Passo 1.2: Posizionare la rondella in gomma



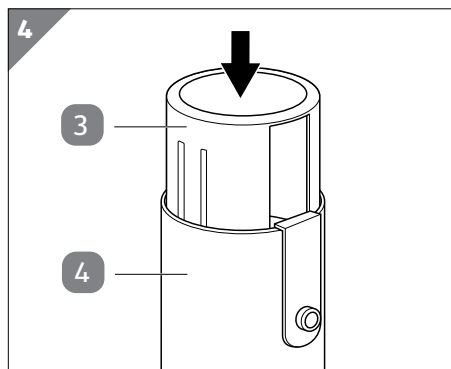
- Inserire la rondella in gomma piatta **5** sulla vite **9** presente sul lato superiore della base in granito **10** (vedi **Fig. 2**).

Passo 1.3: Serrare il tubo montante



- Tenere la vite 9 con una chiave a tubo (17 mm) 17 dal basso e serrare il tubo montante 4 dall'alto (vedi Fig. 3).

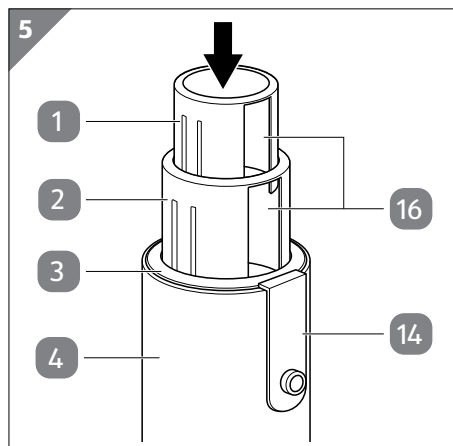
Passo 1.4: Inserimento del riduttore



- Inserire quindi il riduttore C 3 nel tubo montante 4 (vedi Fig. 4).

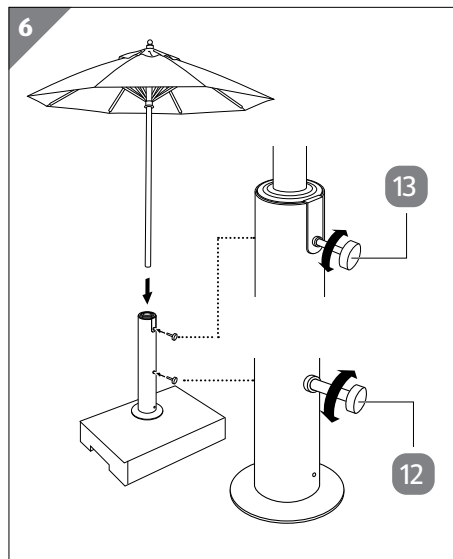
2 Montaggio dell'ombrellone

Passo 2.1: Inserimento del riduttore



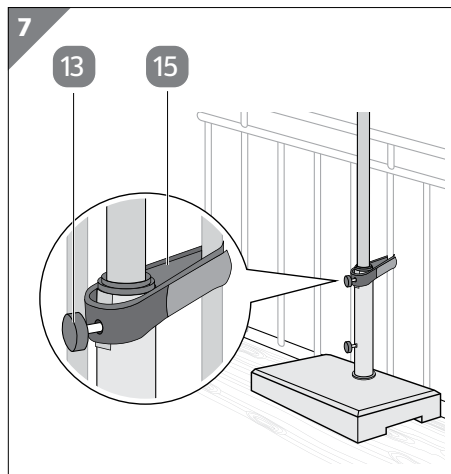
- Utilizzare il riduttore C (3), i riduttori C e B (2), oppure i riduttori C, B e A (1) a seconda della lunghezza dell'asta dell'ombrellone.
- Infilare il riduttore (1 / 2 / 3) opportuno nel tubo montante (4). La cavità (16) di ciascun riduttore serve come spazio per la piastra di bloccaggio (14) (vedi Fig. 5).

Passo 2.2: Inserimento del palo dell'ombrellone



- Inserire il palo dell'ombrellone adatto e serrare la vite ad alette A (12) e la vite ad alette B (13) (vedi Fig. 6).

Passo 2.3: Fissaggio del prodotto



- Inoltre, è possibile fissare il prodotto con il nastro con chiusura a strappo **15** alla ringhiera del balcone (vedi **Fig. 7**).

Pulizia e manutenzione

AVVISO!

Pericolo di danneggiamento!

Un uso improprio del prodotto può causare danni.

- Non utilizzare detersivi aggressivi, spazzolini con setole metalliche o di nylon, e nemmeno utensili appuntiti o metallici quali coltelli, raschietti rigidi e simili. Questi potrebbero danneggiare le superfici.

Pulizia

1. Pulire il prodotto con una soluzione di sapone neutro e un panno morbido o una spugna.
2. Far asciugare completamente tutti i pezzi.

Manutenzione

- Controllare regolarmente tutti i collegamenti a vite e serrarli all'occorrenza. I collegamenti a vite non ben serrati riducono la sicurezza e costituiscono un pericolo di lesioni.

Conservazione

Prima di riporre il prodotto, assicurarsi che tutti i pezzi siano completamente asciutti.

- La base in granito non richiede manutenzione. Se necessario, riavvitare le viti. I depositi di sporco possono essere rimossi con acqua tiepida e sapone.
- Tenere il tubo montante in un luogo asciutto. Evitare polvere, acqua, temperature estreme, alta umidità dell'aria e luce solare diretta.
- Conservare il prodotto quando non in uso, ad esempio durante l'inverno, in un luogo asciutto.
- Tenere il prodotto fuori dalla portata dei bambini.

Dati tecnici

Modello:	821395
Peso:	ca. 25 kg
Dimensioni (L × P × H)	
Base in granito:	ca. 45 × 22,5 × 10 cm
Foro per palo:	Ø 51 mm
Pali di ombrelloni adatti:	ca. Ø 25, Ø 32, Ø 38 mm
Profondità di inserimento palo dell'ombrellone:	295 mm
Superficie massima dell'ombrellone:	2,50 m ²
Peso massimo dell'ombrellone:	5 kg
Numero articolo:	821395

Attenta: Questo prodotto non è adatto per ombrelloni eccentrici.

Smaltimento

Smaltire l'imballaggio



Smaltire l'imballaggio differenziandolo. Gettare il cartone e la scatola nella raccolta di carta straccia, la pellicola nella raccolta dei materiali riciclabili.

Smaltimento del prodotto

- Smaltire il prodotto secondo le leggi e le disposizioni in vigore nel proprio Paese di residenza.



**Vertrieben durch: | Commercialisé par: |
Commercializzato da:**

EIE Import GmbH
Hofer Straße 5
4642 Sattledt
AUSTRIA

**KUNDENDIENST • SERVICE APRÈS-VENTE
ASSISTENZA POST-VENDITA**

821395

Bitte wenden Sie sich an Ihre **ALDI SUISSE Filiale**.
Veuillez vous adresser à votre **filiale ALDI SUISSE**.
La preghiamo di rivolgersi alla sua **filiale ALDI SUISSE**.

MODELL / MODÈLE / MODELLO:
821395

03/2023

3

**JAHRE GARANTIE
ANS GARANTIE
ANNI GARANZIA**