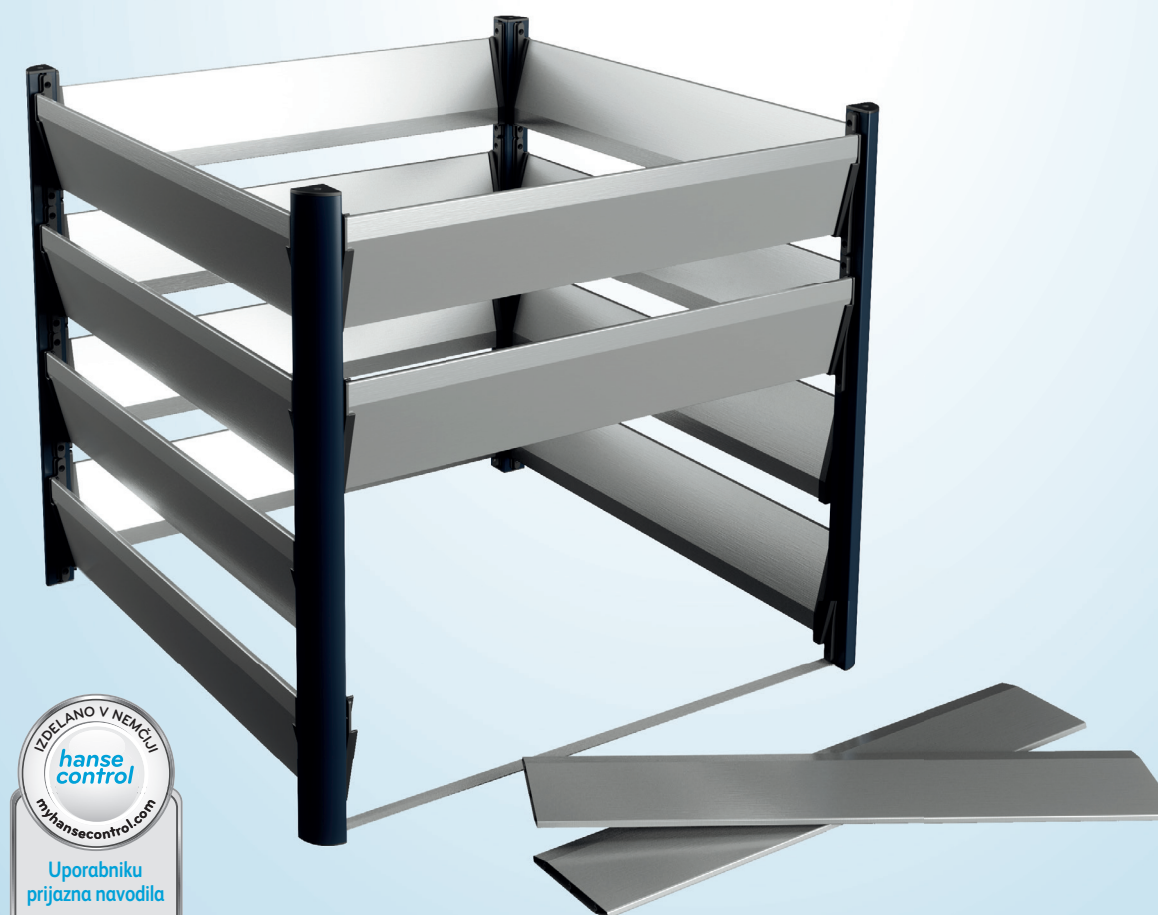




Navodila za
montažo



DIZAJNERSKI KOMPOSTNIK IZ ALUMINIJA



SI

Distributer:

GFP HANDELS GESMBH
PASSAUERSTRASSE 24
4070 EFERDING
AUSTRIA

POPRODAJNA PODPORA

724586

+43 676 7779043

www.gfp-international.com

IZDELEK:
KOMPOSTER 90/90/ANT

03/2023

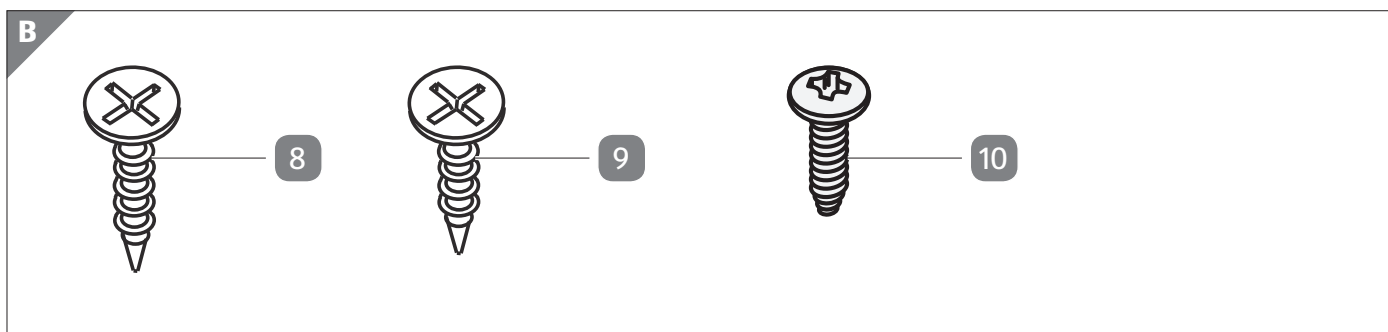
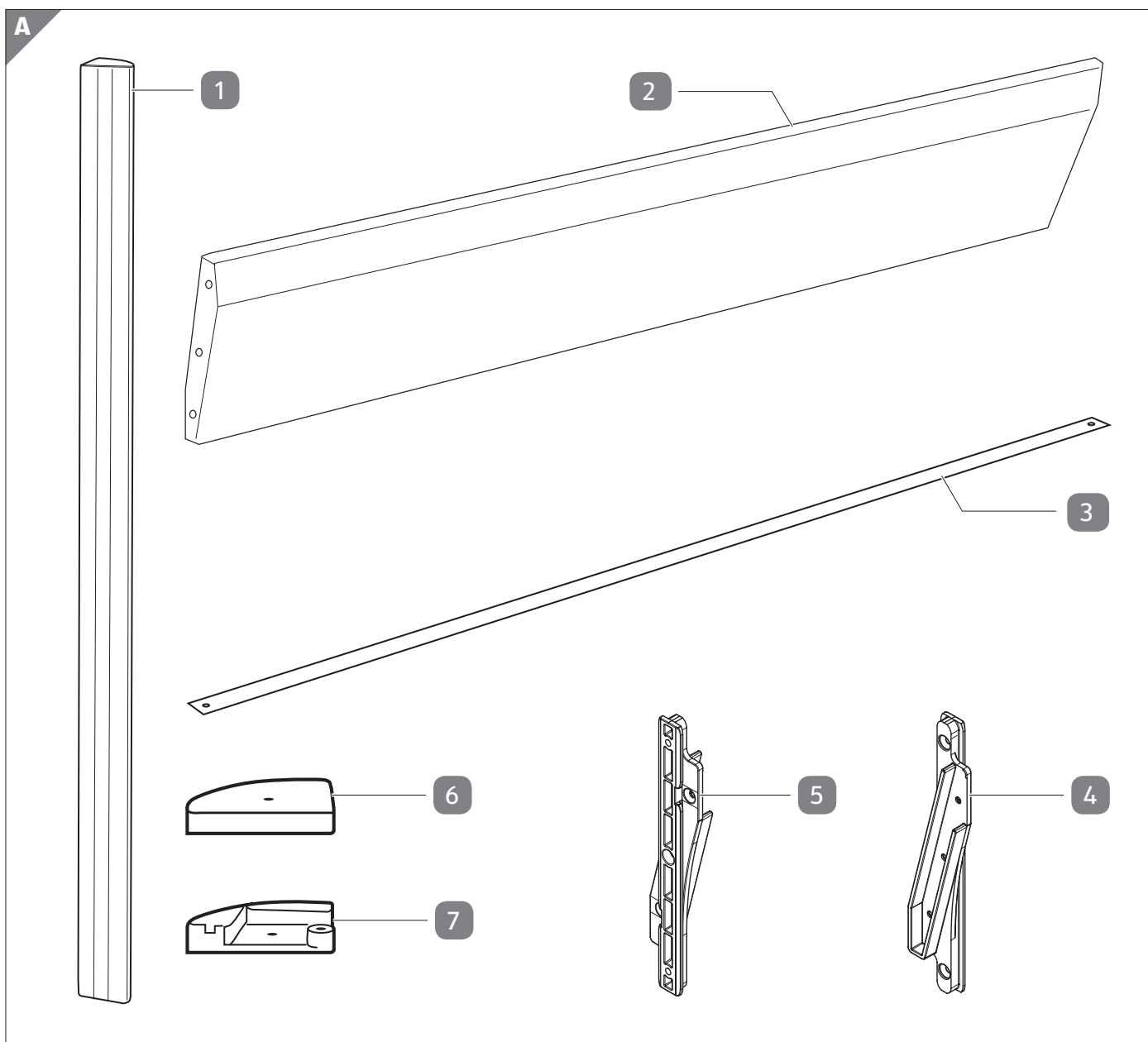
3
LETA
GARANCIJE



Kazalo

Vsebina kompleta	3
Komponente	4
Priloženi povezovalni elementi	4
Potrebno orodje, ki ni priloženo	4
Hitro in preprosto do cilja s kodami QR	5
Splošno	6
Preberite navodila za montažo in jih shranite	6
Namenska uporaba	6
Razlaga znakov	6
Varnost	6
Razlaga napotkov	6
Varnostni napotki.....	6
Priprave na montažo	8
Preverite izdelek in vsebino kompleta.....	8
Osnovno čiščenje	8
Montaža	9
Koraki montaže	9
Uporaba	16
Vzdrževanje	16
Čiščenje in nega	16
Shranjevanje	16
Tehnični podatki	16
Odlaganje med odpadke	16
Odlaganje embalaže med odpadke.....	16
Odlaganje izdelka med odpadke.....	16

Vsebina kompleta



Komponente

- 1 Kotni steber, 4×
- 2 Aluminijska deska, 16×
- 3 Prečna deska
- 4 Desni vtični profil, 16×
- 5 Levi vtični profil, 16×
- 6 Plastična pokrivna kapica, 4×
- 7 Plastična talna kapica, 4×

Priloženi povezovalni elementi

- 8 Vijak z ugrezno glavo 4,2 × 16 mm, 64×
- 9 Vijak z ugrezno glavo 4,2 × 13 mm, 88×
- 10 Vijak z lečasto glavo 4,2 × 16 mm, 4×

Potrebno orodje, ki ni priloženo

- 11 Križni izvijač PH2



Hitro in preprosto do cilja s kodami QR

Ne glede na to, ali potrebujete **informacije o izdelkih, nadomestne dele, dodatno opremo**, podatke o **garancijah izdelovalcev** ali **servisih** ali si želite udobno ogledati **videoposnetek z navodili** – s koda mi QR boste zlahka na cilju.

Kaj so kode QR?

Kode QR (QR = Quick Response oziroma hiter odziv) so grafične kode, ki jih je mogoče prebrati s kamero pametnega telefona in na primer vsebujejo povezavo do spletne strani ali kontaktne podatke.

Prednost za vas: Ni več nadležnega prepisovanja spletnih naslovov ali kontaktnih podatkov!

Postopek:

Za optično branje kode QR potrebujete le pametni telefon, nameščen program (bralnik) za branje kod QR ter povezavo z internetom. Bralniki kod QR so praviloma na voljo za brezplačen prenos iz spletne trgovine s programi (aplikacijami) vašega pametnega telefona.

Preizkusite zdaj

S pametnim telefonom preprosto optično preberite naslednjo kodo QR in izvedite več o Hoferjevem izdelku, ki ste ga kupili.

Hoferjev storitveni portal

Vse zgoraj navedene informacije so na voljo tudi na Hoferjevem storitvenem portalu na spletnem naslovu www.hofer-servis.si.



Splošno

Preberite navodila za montažo in jih shranite



Ta navodila za montažo spadajo k temu dizajnerskemu kompostniku iz aluminija (v nadaljevanju poimenovan samo „izdelek“). Vsebujejo pomembne informacije o začetku uporabe in ravnanju z izdelkom. Pred začetkom uporabe izdelka skrbno in v celoti preberite navodila za montažo, zlasti varnostne napotke. Zaradi neupoštevanja teh navodil za montažo lahko pride do hudih telesnih poškodb ali škode na izdelku.

Osnova navodil za montažo so standardi in predpisi, ki veljajo v Evropski uniji. V tujini upoštevajte tudi predpise in zakone posamezne države.

Navodila za montažo shranite za primer kasnejše uporabe. Če izdelek izročite tretjim osebam, jim hkrati z njim obvezno izročite ta navodila za montažo.

Namenska uporaba

Izdelek je zasnovan izključno za kompostiranje biološko razgradljivih vrtnih in kuhinjskih odpadkov. To so npr. listje, pokošena trava ter odpadki od sadja in zelenjave. Namenjen je izključno za zasebno uporabo in ne za poslovne namene.

Izdelek uporabljajte samo na način, opisan v teh navodilih za montažo. Vsakršna drugačna uporaba velja za neprimerno in lahko privede do materialne škode ali celo telesnih poškodb. Izdelek ni igrača.

Proizvajalec ali prodajalec ne prevzemata odgovornosti za škodo, nastalo zaradi nenamenske ali nepravilne uporabe.

Razlaga znakov

V navodilih za montažo, na izdelku ali embalaži so uporabljeni naslednji simboli in opozorilne besede.



Ta simbol podaja koristne dodatne informacije o montaži ali uporabi.

Varnost

Razlaga napotkov

V navodilih za montažo se uporabljajo naslednji simboli in opozorilne besede.



Ta opozorilni simbol/opozorilna beseda označuje nevarnost s srednjo stopnjo tveganja, zaradi katere lahko, če se ji ne izognemo, pride do smrti ali hudih telesnih poškodb.



Ta opozorilni simbol/opozorilna beseda označuje nevarnost z nizko stopnjo tveganja, zaradi katere lahko, če se ji ne izognemo, pride do majhnih ali zmernih telesnih poškodb.



Ta opozorilna beseda vas opozarja na možnost materialne škode.

Varnostni napotki



Nevarnost zadušitve!

Posamezne komponente se ob odpremi izdelka zapakirajo v plastične folije. Otroci se lahko pri igranju zapletejo vanje in se zadušijo.

- Ne pustite otrokom, da bi se igrali z embalažno folijo.



Nevarnost zadušitve!

Izdelek vsebuje majhne dele, ki jih otroci lahko pogoltnejo, zaradi česar se lahko zadušijo.

- Vsebovane majhne dele hranite izven dosega otrok.
- Poskrbite, da bo izdelek sestavljala odrasla oseba.

**OPOZORILO!****Nevarnost požara!**

Žareče oglje ali vroč pepel lahko vname suh kompostni material in povzroči požar.

- Ne dajajte žarečega oglja ali vročega pepela v izdelek.

**OPOZORILO!****Nevarnost požara!**

Steklene črepinje lahko združijo sončne žarke v snop in tako vnamejo suh kompostni material.

- Ne mečite stekla v izdelek.

**OPOZORILO!****Nevarnost telesnih poškodb!**

Izdelek predstavlja posebno nevarnost telesnih poškodb za otroke in osebe z zmanjšanimi fizičnimi, zaznavnimi ali duševnimi sposobnostmi. Morda ne bodo mogli pravočasno oceniti tveganj.

- Poskrbite, da bo izdelek sestavljala odrasla oseba.
- Pazite, da otroci in osebe z zmanjšanimi telesnimi, zaznavnimi ali duševnimi sposobnostmi ne bodo prisotni med montažo izdelka.
- Otrokom ne pustite, da bi se igrali z izdelkom.
- Otrokom ne dovolite, da bi plezali na izdelek.

**POZOR!****Nevarnost telesnih poškodb**

Odstranljive aluminijaste deske izdelka lahko imajo ostre robove. Neprevidno ravnanje z aluminijastimi deskami lahko privede do ureznin ali odrgnin.

- Pri montaži in poznejši uporabi izdelka ravnajte z aluminijastimi deskami z večjo previdnostjo.
- Pri montaži in poznejši uporabi izdelka uporabljajte zaščitne rokavice.

**POZOR!****Nevarnost stiska**

Če pri vstavljanju aluminijastih desk niste previdni, se lahko urežete.

- Bodite zelo previdni, ko med montažo in poznejšo uporabo izdelka vstavljate aluminijaste deske.
- Uporabljajte zaščitne rokavice, ko vstavljate aluminijaste deske.

OBVESTILO!**Nevarnost poškodb!**

Nepravilno ravnanje z izdelkom lahko izdelek poškoduje.

- Izdelek postavite na zlahka dostopno, ravno in dovolj stabilno stojno ploskev. Pazite, da izdelek ne štrli čez rob stojne ploskve.
- Izdelka ne približujte močnim izvorom vročine, kot je npr. taborniški ogenj.
- Izdelka ne uporabljajte za kurjenje ognja.
- Izdelka ne uporabljajte za kurjenje kompostnega material, kot je npr. suho listje.
- Izdelka ne uporabljajte več, če so na plastičnih delih škatle za shranjevanje prask oz. razpoke ali če so ti deli deformirani. Poškodovane dele zamenjajte zgolj z ustreznimi originalnimi nadomestnimi deli.

OBVESTILO!

Nevarnost poškodb!

Izdelek je sestavljen iz lahkega aluminija in plastičnih delov. Hkrati pa ima večjo površino, v katero se lahko uprejo veter ali druge sile. Dokler izdelek ni napolnjen, ga je mogoče z lahkoto premakniti, zaradi česar lahko poškoduje predmete, ki ležijo okrog njega.

- Izdelek ustrezno fiksirajte, da ga veter ne bo mogel premakniti.
- Ne postavljajte težkih predmetov na izdelek.

Priprave na montažo

Preverite izdelek in vsebino kompleta

OBVESTILO!

Če embalažo neprevidno odprete z ostrim nožem ali drugimi koničastimi predmeti, lahko hitro poškodujete izdelek.

- Zato embalažo odpirajte zelo previdno.
 1. Vzemite izdelek iz embalaže.
 2. Preverite, ali so v kompletu vsi deli (glejte **sl. A** in **B**).
 3. Preverite, ali so na izdelku ali posameznih delih vidne poškodbe. V tem primeru izdelka ne uporabljajte. Obrnite se na proizvajalčev servis na naslovu, ki je naveden na garancijskem listu.

Osnovno čiščenje

1. Odstranite embalažni material in vse zaščitne folije.
2. Pred prvo uporabo očistite vse dele izdelka, kot je opisano v poglavju „Čiščenje in nega“.

Montaža

OBVESTILO!

Nevarnost poškodb!

Nepravilno ravnanje z izdelkom lahko privede do poškodb izdelka ali materialne škode.

- Izdelek sestavljajte na mehki in čisti podlagi. Po potrebi pod izdelek položite odejo ali podoben predmet, da se ne opraskajo ali poškodujejo površine.
- Izdelek sestavljajte pazljivo in upoštevajte navodila za montažo.

Koraki montaže

Izdelek sestavljajte na podlagi sledečih navodil in grafičnih prikazov.

Vse korake montaže izvajajte v navedenem vrstnem redu v celoti.



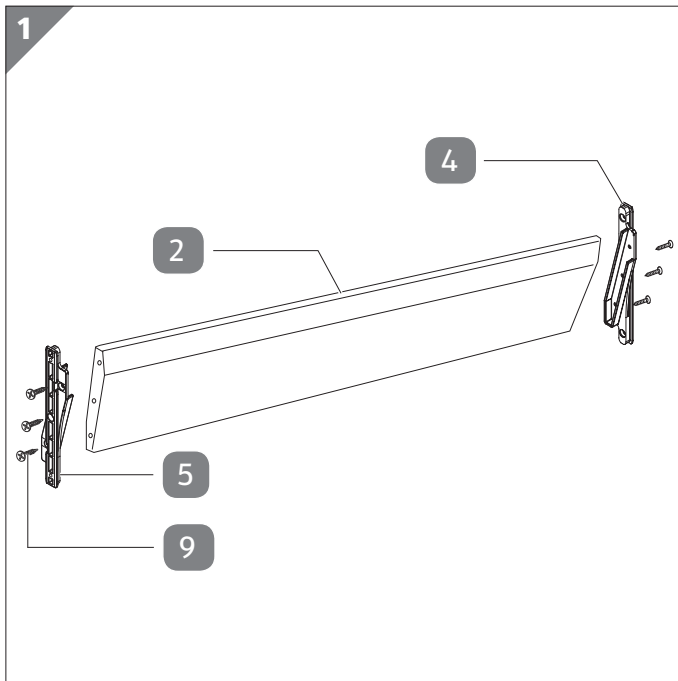
- Pri sestavljanju sta potrebni dve odrasli osebi.



- Pri sestavljanju uporabite naslednja orodja, ki niso priložena:
 - Križni izvijač PH2 **11**
- Pri sestavljanju pazite, da imate v vse smeri dovolj prostora za gibanje (vsaj 1,5 metra).
- Pred sestavljanjem si še enkrat oglejte prikazane posamezne dele.

1 Montaža vtičnih profilov na aluminijaste deske.....	10
2 Montaža talnih kopic na kotne stebre.....	10
3 Predmontaža sprednje strani.....	11
4 Predmontaža hrbtne stene	11
5 Povezovanje sprednje in hrbtne stene	12
6 Vijačenje že vstavljenih aluminijastih desk.....	12
7 Vstavljanje aluminijastih desk v stranice	13
8 Montaža vtičnih profilov za odstranljive deske	13
9 Montaža aluminijastih desk na sprednji strani.....	14
10 Montaža pokravnih kopic na kotne stebre	14
11 Vstavljanje odstranljivih desk v sprednjo stran	15
12 Zaključek.....	15

1 Montaža vtičnih profilov na aluminijaste deske

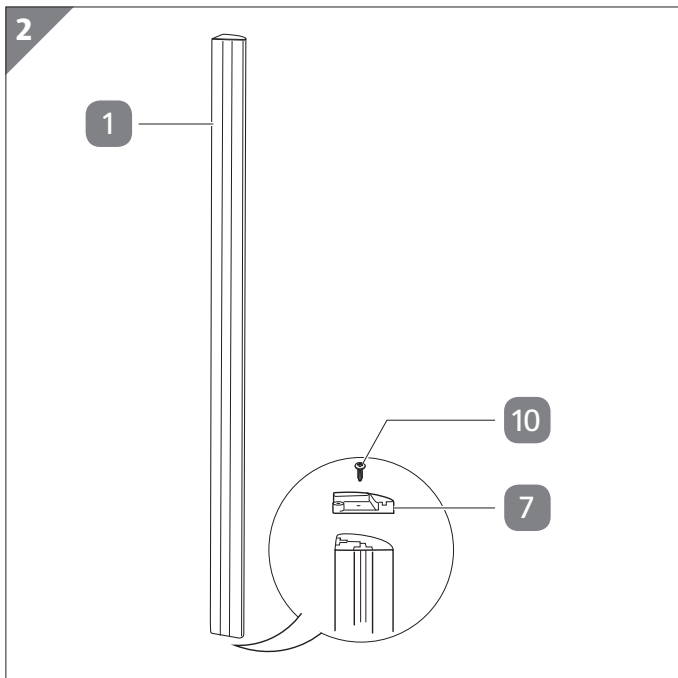


1. Vzemite aluminijasto desko **2**.
2. Vstavite levi vtični profil **5** v en konec deske.
3. Vtični profil privijte s tremi vijaki z ugrezno glavo $4,2 \times 13$ mm **9** na desko.
4. Vstavite desni vtični profil **4** v drugi konec deske.
5. Vtični profil privijte s tremi vijaki z ugrezno glavo $4,2 \times 13$ mm na desko.
6. Zgoraj opisane korake ponovite z ostalimi 13 aluminijastimi deskami.



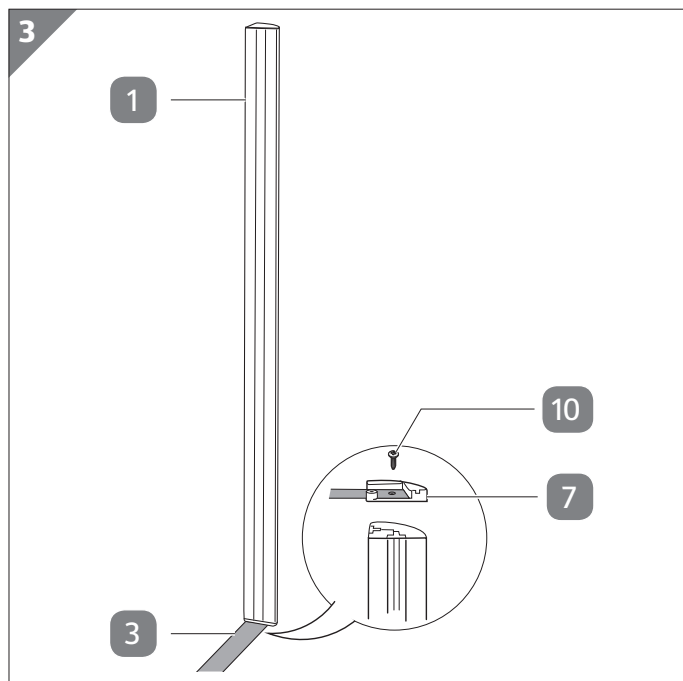
- Upoštevajte, da dveh aluminijastih desk ni treba opremiti z vtičnimi profili. Pozneje ju boste pritrdili na sprednjo stran izdelka, da ju boste lahko odstranili, ki boste praznili izdelek.
- Pazite, da odprti strani vtičnih profilov v montiranem stanju ležita na isti strani vsake deske.

2 Montaža talnih kopic na kotne stebre za hrbtno stran



1. Vzemite enega od kotnih stebrov **1**.
2. Plastično talno kapico **7** pritrdite z enim vijakom z lečasto glavo $4,2 \times 16$ mm **10** na eni strani kotnega stebra.
3. Zgoraj opisani korak ponovite z ostalima dvema kotnima stebroma.

3 Montaža kotnih stebrov za sprednjo stran



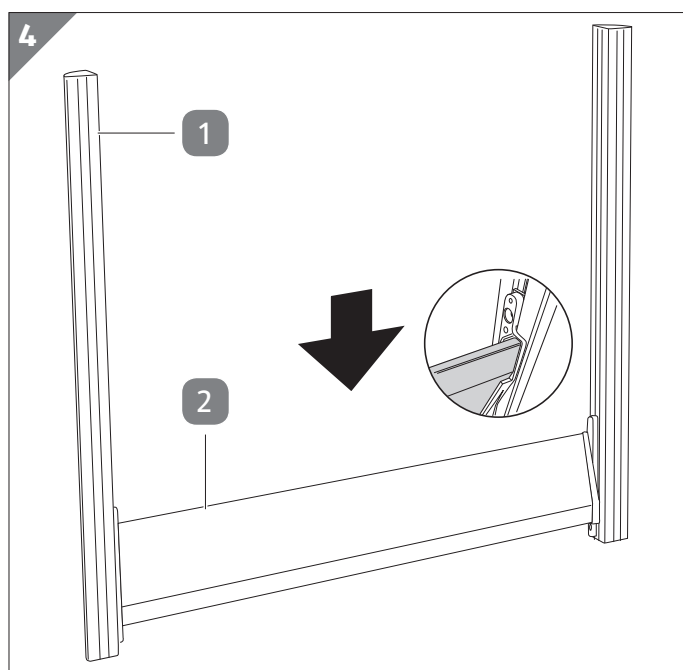
V tretjem koraku boste preostala kotna stebra s prečno desko povezali med seboj.

1. Vzemite prečno desko **3**.
2. Enega od preostalih dveh kotnih stebrov **1** in eno plastično talno kapico **7** pritrdite na eni strani prečne deske, pri čemer prečno desko vstavite med kotni steber in talno kapico. Privijte ju skupaj z vijakom z lečasto glavo $4,2 \times 16 \text{ mm}$ **10**. Za to uporabite križni izvijač PH2 **11**.
3. Zgoraj opisani korak ponovite na drugem koncu prečne deske. Pri tem porabite zadnjo preostalo talno kapico in zadnji preostali kotni steber.



Komponente, sestavljene v tem koraku, pozneje tvorijo sprednjo stran.

4 Predmontaža hrbtne stene



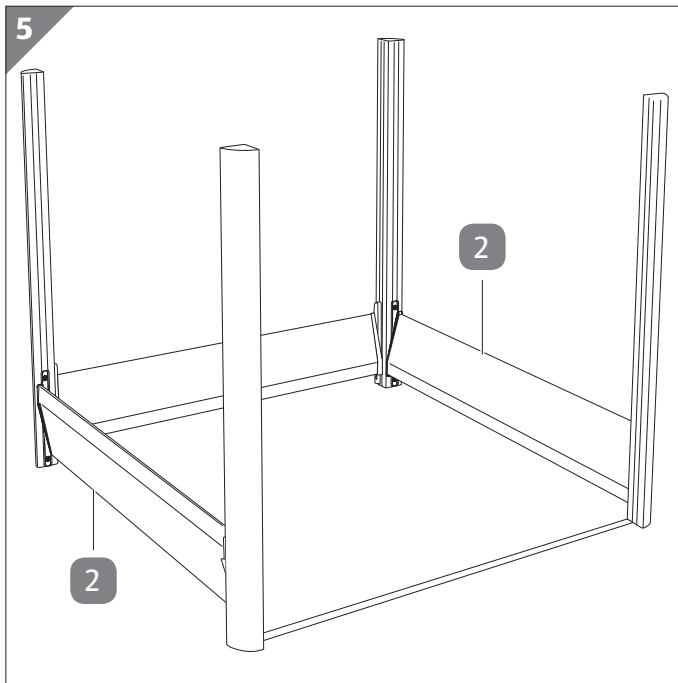
V četrtem koraku boste kotna stebra, predmontirana v 2. koraku, med seboj povezali z aluminijasto desko.

1. Vzemite aluminijasto desko **2**, opremljeno z vtičnimi profili **4/5**.
2. Vzemite kotna stebra **1**, ki nista med seboj povezana s prečno desko **3**.
3. Vtične profile aluminijaste deske vstavite v predvidene vodilne žlebičke na kotnih stebrih. Pri tem pazite, da sta odprti strani vtičnih profilov obrnjeni navzgor in v smeri poznejše zunanje strani izdelka.



Komponente, sestavljene v tem koraku, pozneje tvorijo hrbtno steno.

5 Povezovanje sprednje in hrbtne stene

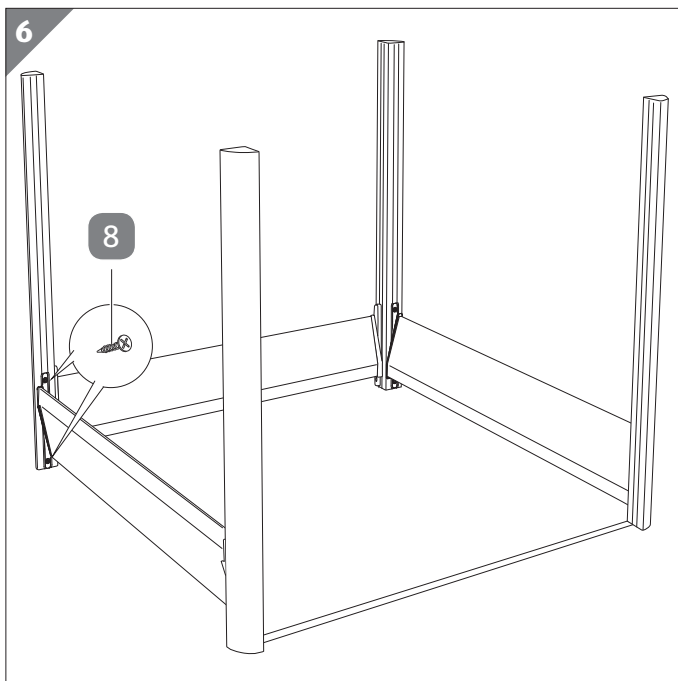


1. S pomočjo druge osebe postavite pokonci delno sestavljeno sprednjo stran in delno sestavljeno hrbtno steno. Pazite, da pri tem ne poškodujete pokonci postavljenih komponent.
2. Povežite sprednjo stran in hrbtno steno, tako da po eno aluminijasto desko **2**, že opremljeno z vtičnimi profili **4**/**5**, vstavite v proste vodilne žlebičke dveh kotnih stebrov.
3. Zgoraj opisani korak ponovite na drugi strani izdelka.



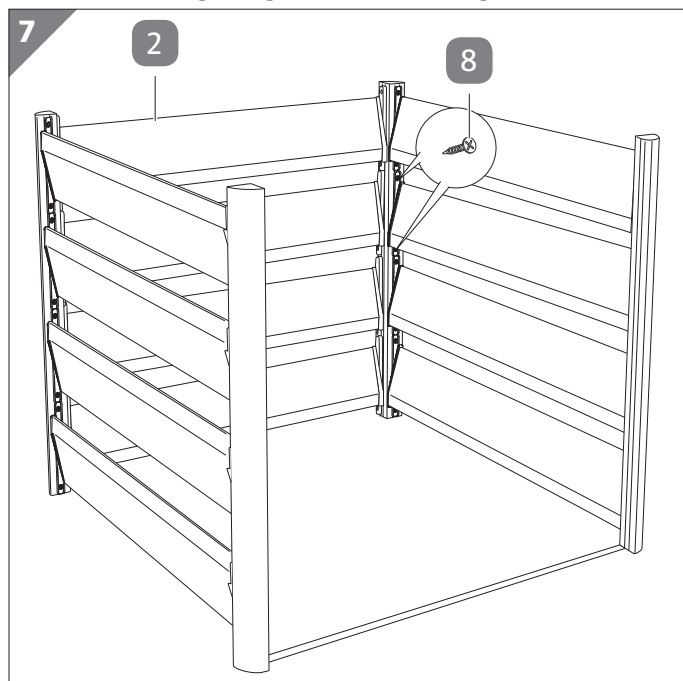
Ko so aluminijaste deske vstavljene, konstrukcija stoji sama od sebe, zato jo lahko spustite.

6 Vijačenje že vstavljenih aluminijastih desk



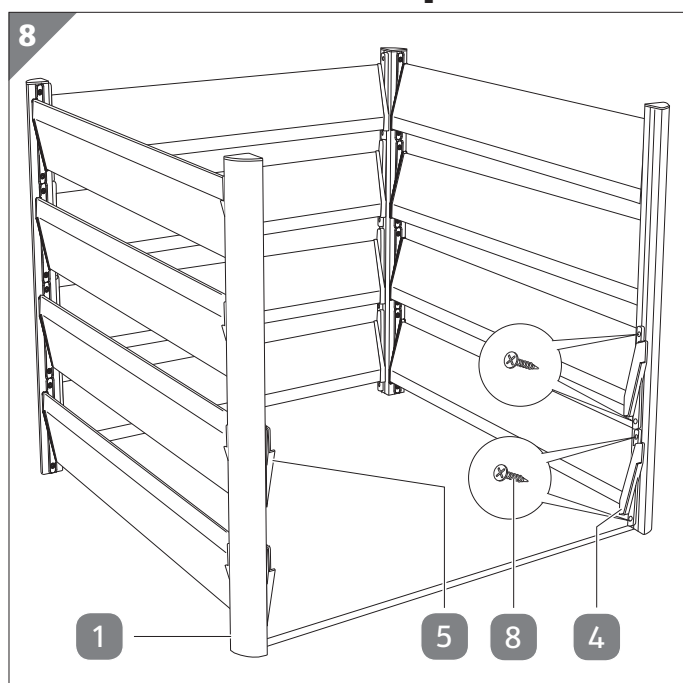
1. Eno od treh že vstavljenih aluminijastih desk **2** privijte skupaj s kotnim stebrom **1**, kot je prikazano. Za to uporabite na vsaki strani dva vijaka z ugrezno glavo 4,2 × 16 mm **8**.
2. Zgoraj opisani korak ponovite s preostalima dvema aluminijastima deskama.

7 Vstavljanje aluminijastih desk v hrbtno steno in stranice



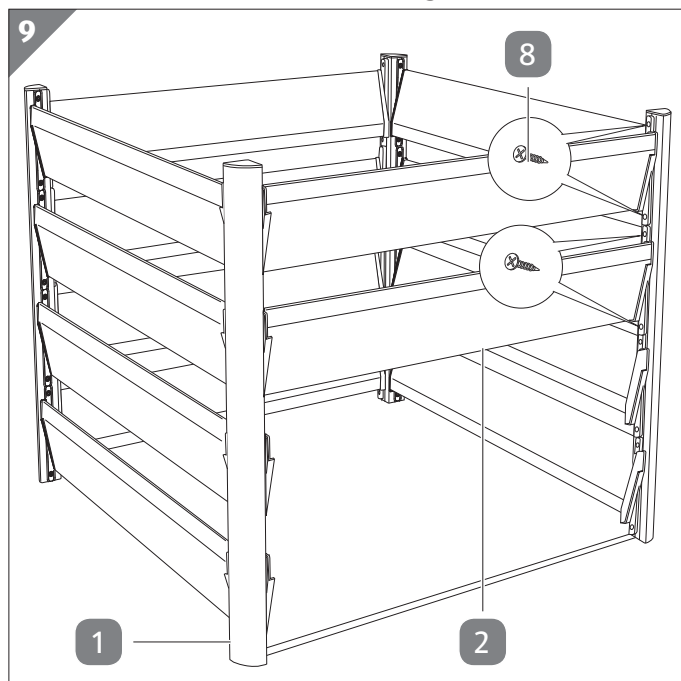
1. Vzemite aluminijasto desko **2**, opremljeno z vtičnimi profili **4**/**5**.
2. Aluminijasto desko potisnite v vodilne žlebičke dveh kotnih stebrov **1** na desni strani izdelka. Pri tem pazite, da sta odprti strani vtičnih profilov obrnjeni navzgor in v smeri zunanje strani izdelka.
3. Aluminijasto desko privijte s štirimi vijaki z ugrezno glavo $4,2 \times 16$ mm **8**.
4. Zgoraj opisana koraka ponovite na desni, hrbtni in levi strani izdelka, dokler na vseh treh straneh niso montirane po štiri aluminijaste deske. Pri tem vgradite aluminijaste deske, ki so opremljene z vtičnimi profili.

8 Montaža vtičnih profilov za odstranljive deske



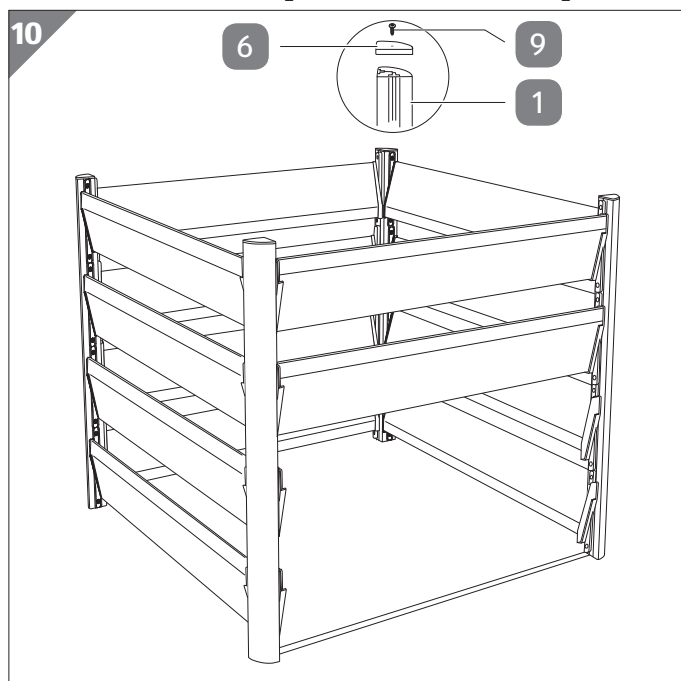
1. Vzemite preostale desne vtične profile **4** in leve vtične profile **5**.
2. Leve vtične profile vstavite v vodilne žlebičke kotnega stebra **1**, ki se nahaja na levi strani – gledano iz sprednje strani. Pri tem pazite, da sta odprti strani vtičnih profilov obrnjeni navzgor in v smeri zunanje strani izdelka.
3. Desne vtične profile vstavite v vodilne žlebičke kotnega stebra, ki se nahaja na desni strani – gledano iz sprednje strani. Pri tem pazite, da sta odprti strani vtičnih profilov obrnjeni navzgor in v smeri zunanje strani izdelka.
4. Vtične profile privijte skupaj s kotnimi stebri. Za to uporabite po dva vijaka z ugrezno glavo $4,2 \times 16$ mm **8**.

9 Montaža aluminijastih desk na sprednji strani



1. Vzemite eno od obeh preostalih aluminijastih desk (2), ki sta opremljeni z vtičnimi profili (4)/(5).
2. Aluminijasto desko vstavite v vodilne žlebičke kotnih stebrov (1) na sprednji strani izdelka. Pri tem pazite, da sta odprti strani vtičnih profilov obrnjeni navzgor in v smeri zunanje strani izdelka.
3. Aluminijasto desko privijte skupaj s kotnimi stebri. Za to uporabite štiri vijake z ugrezno glavo 4,2 × 16 mm (8).
4. Zgoraj opisane korake ponovite z zadnjo aluminijasto desko, ki je opremljena z vtičnimi profili.

10 Montaža pokravnih kopic na kotne stebre



1. Eno plastično pokrivno kapico (6) namestite na zgornji del kotnega stebra (1).
2. Pokrivno kapico privijte skupaj s kotnim stebrom. Za to uporabite en vijak z ugrezno glavo 4,2 × 13 mm (9).
3. Zgoraj opisane korake ponovite s preostalimi pokravnimi kopicami in kotnimi stebri.

11 Vstavljanje odstranljivih desk v sprednjo stran



1. Eno od preostalih aluminijastih desk **2** vstavite v dva nasproti si ležeča vtična profila **4/5**, katera ste že montirali na sprednja kotna stebra **1**.
2. Zgoraj opisani korak ponovite z drugo aluminijasto desko.

12 Zaključek



Izdelek je zdaj pripravljen na uporabo.

Uporaba

1. Izdelek postavite na ravno površino na prostem.
2. Izdelek napolnite s kuhinjskimi in vrtnimi odpadki, ki jih je mogoče kompostirati. Pri tem upoštevajte največjo višino polnjenja, ki znaša 80 cm oz. največjo količino polnjenja, ki znaša 520 litrov.
3. Počakajte, da proces razkrajanja naredi svoje.
4. Odstranite odstranljivi aluminijasti deski in vzemite razkrojen kompostni material skozi nastalo odprtino.
5. Kompostni material uporabite npr. kot gnojilo.



Za kompostiranje so primerne samo biološko razgradljive snovi, kot so npr. lahko razgradljivi vrtni odpadki ali rastlinski kuhinjski odpadki. Izdelka ne polnite z odpadki, ki so težko razgradljivi ali pa sploh niso. To so npr. koščice ter les, steklo, keramika, guma ali plastika.

Vzdrževanje

- Redno preverjajte vse vijačne spoje. Vijačne spoje po potrebi zategnite.

Čiščenje in nega

OBVESTILO!

Nevarnost poškodb!

Z neustreznim ravnanjem lahko poškodujete izdelek.

- Za čiščenje ne uporabljajte agresivnih čistilnih sredstev, krtač s kovinskimi ali najlonskimi ščetinami ter ostrih ali kovinskih predmetov, kot so noži, trde lopatice in podobno. Ti lahko poškodujejo površine izdelka.
- Ne uporabljajte parnega čistilnika.
- Izdelek obrišite z navlaženo krpo.
- Počakajte, da se vsi deli popolnoma posušijo.

Shranjevanje

Preden izdelek shranite, poskrbite, da bodo vsi deli popolnoma suhi.

- Izdelek vedno shranjujte na suhem mestu.
- Izdelek shranite na otrokom nedosegljivem mestu, varno zaprtega in pri temperaturah med 5 °C in 20 °C (sobna temperatura).

Tehnični podatki

Model: Komposter 90/90/ANT

Material: aluminij 6063-T5

Teža: 18 kg

Dimenzije (V × Š × G): 80 × 90 × 90 cm

Največja količina polnjenja: 520 l

Največja višina polnjenja: 80 cm

Številka izdelka: 724586

Odlaganje med odpadke

Odlaganje embalaže med odpadke



Embalažo zavržite med odpadke ločeno glede na vrsto materiala. Lepenko in karton zavržite med odpadni papir, folije pa med odpadke za recikliranje.

Odlaganje izdelka med odpadke

- Izdelek zavržite v skladu s predpisi in zakoni, ki veljajo v vaši državi.



