
Inhaltsverzeichnis

Lieferumfang	2
Allgemeines	4
Gebrauchsanleitung lesen und aufbewahren	4
Bestimmungsgemäßer Gebrauch	4
Zeichenerklärung	4
Sicherheit	5
Hinweiserklärung	5
Allgemeine Sicherheitshinweise.....	5
Produktbeschreibung	7
Erstgebrauch	8
Helm und Lieferumfang prüfen	8
Grundreinigung	9
Gebrauch	9
Kinnriemen einstellen.....	9
Visier öffnen/schließen.....	10
Sonnenblende benutzen	11
Luftzufuhr regulieren	12
Frontsegment öffnen/schließen.....	13
Reinigung und Wartung	13
Reinigung.....	14
Visier austauschen.....	14
Aufbewahrung.....	15
Technische Daten	16
Entsorgung	16
Verpackung entsorgen.....	16
Helm entsorgen	16

Allgemeines

Gebrauchsanleitung lesen und aufbewahren



Diese Gebrauchsanleitung gehört zu diesem Motorradhelm (im Folgenden nur „Helm“ genannt). Sie enthält wichtige Informationen zur Handhabung.

Lesen Sie die Gebrauchsanleitung, insbesondere die Sicherheitshinweise, sorgfältig durch, bevor Sie den Helm einsetzen. Die Nichtbeachtung dieser Gebrauchsanleitung kann zu schweren Verletzungen oder zu Schäden am Helm führen.

Die Gebrauchsanleitung basiert auf den in der Europäischen Union gültigen Normen und Regeln. Beachten Sie im Ausland auch landesspezifische Richtlinien und Gesetze.

Bewahren Sie die Gebrauchsanleitung für die weitere Nutzung auf. Wenn Sie den Helm an Dritte weitergeben, geben Sie unbedingt diese Gebrauchsanleitung mit.

Bestimmungsgemäßer Gebrauch

Dieser Helm ist ausschließlich zum Schutz beim Motorrollerfahren und Motorradfahren konzipiert. Er ist nicht für die Verwendung auf anderen Kraftfahrzeugen vorgesehen. Er ist ausschließlich für den Privatgebrauch bestimmt. Verwenden Sie den Helm nicht im Motorsport.

Verwenden Sie den Helm nur wie in dieser Gebrauchsanleitung beschrieben. Jede andere Verwendung gilt als nicht bestimmungsgemäß und kann zu Sachschäden oder sogar zu Personenschäden führen. Der Helm ist kein Kinderspielzeug.

Der Hersteller oder Händler übernimmt keine Haftung für Schäden, die durch nicht bestimmungsgemäßen oder falschen Gebrauch entstanden sind.

Zeichenerklärung

Die folgenden Symbole werden in dieser Gebrauchsanleitung, auf dem Helm oder auf der Verpackung verwendet.



Herstellungsdatum (Monat/Jahr)



Haltbarkeit (Monat/Jahr)



Prüfstelle

Sicherheit

Hinweiserklärung

Die folgenden Symbole und Signalwörter werden in dieser Gebrauchsanleitung verwendet.



Dieses Signalsymbol/-wort bezeichnet eine Gefährdung mit einem mittleren Risikograd, die, wenn sie nicht vermieden wird, den Tod oder eine schwere Verletzung zur Folge haben kann.



Dieses Signalwort warnt vor möglichen Sachschäden.

Allgemeine Sicherheitshinweise



Verletzungsgefahr!

Ein Helm kann den Träger nicht vor allen vorhersehbaren Unfällen schützen.

- Verwenden Sie nur einen Helm, der richtig passt und fest sitzt.
- Schließen Sie den Kinnriemen vor jeder Fahrt.
- Tragen Sie keine Schals oder sonstige Kopfbedeckungen unter dem Helm.
- Stellen Sie sicher, dass das Visier immer sauber und ohne Kratzer ist.
- Tauschen Sie ein beschädigtes Visier sofort aus. Sie haben die Möglichkeit, Ersatzvisiere bei der auf der Garantiekarte genannten Serviceadresse nachzubestellen.
- Benutzen Sie nachts oder bei schlechten Sichtverhältnissen kein getöntes Visier.
- Benutzen Sie die Sonnenblende nur in Verbindung mit dem Visier.

- Wechseln Sie den Helm aus und entsorgen Sie ihn, wenn er einem Aufprall (auch leichtem), z. B. nach einem Unfall, ausgesetzt war, auch wenn er keinen sichtbaren Schaden aufweist.
- Transportieren Sie den Helm nicht hängend am Lenker oder an einem anderen Teil der Maschine.
- Verwenden Sie nur Original-Ersatzteile.
- Der Helm hat eine begrenzte Lebensdauer. Ersetzen Sie den Helm spätestens nach fünf Jahren durch einen neuen Helm.
- Entfernen Sie keine Originalteile und nehmen Sie keine unsachgemäßen Veränderungen an diesem Helm vor. Dies kann die Schutzfunktion des Helms erheblich beeinträchtigen.
- Trotz höchster Sicherheitsstandards kann ein Helm den Träger nicht vor allen vorhersehbaren Unfällen schützen. Abhängig von der Art des Aufpralls können sehr schwere Unfälle wie auch Unfälle, die bei sehr niedriger Geschwindigkeit geschehen, ernsthafte Kopfverletzungen verursachen oder sogar tödlich ausgehen. In einigen Fällen kann der Aufprall so stark sein, dass der Helm den Fahrer nicht effektiv vor Kopfverletzungen schützt. Fahren Sie deshalb stets mit äußerster Vorsicht.

HINWEIS!

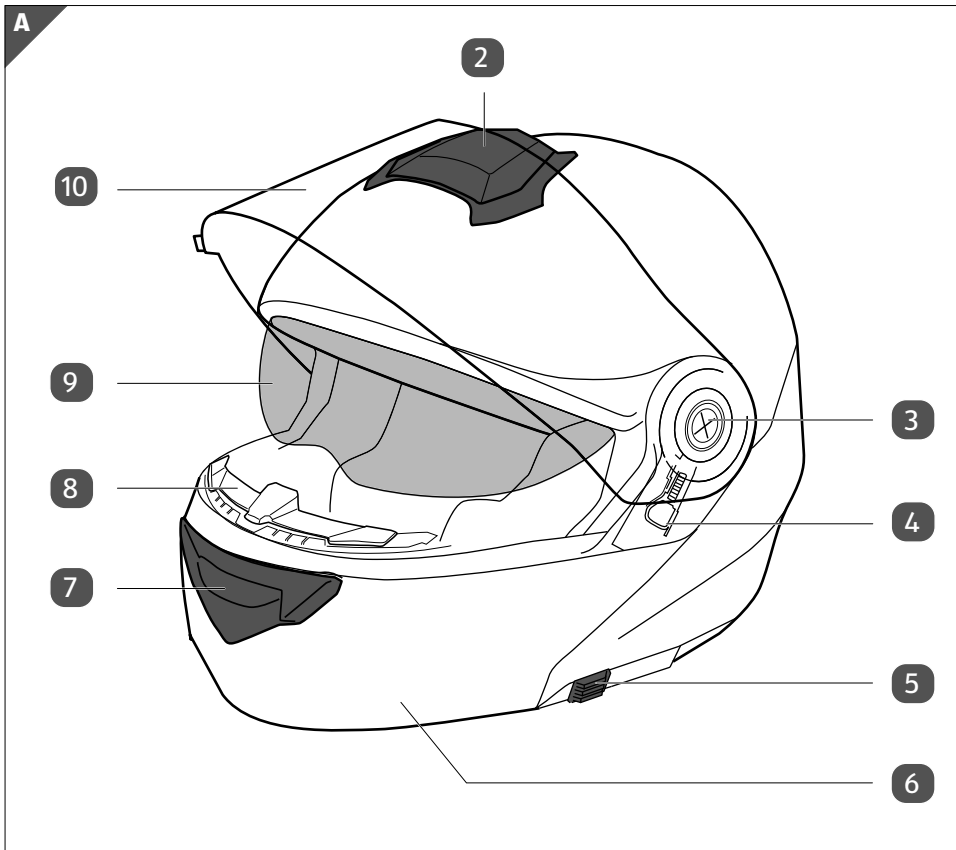
Beschädigungsgefahr!

Unsachgemäßer Umgang mit dem Helm kann zu Beschädigungen des Helms führen.

- Überprüfen Sie in regelmäßigen Abständen den Helm auf sichtbare Mängel.
- Setzen Sie den Helm nicht dauerhaft extremen Temperaturen aus (z. B. extreme Hitze oder Kälte) und lagern Sie den Helm an einem trockenen und kühlen Ort.
- Halten Sie den Helm unbedingt von erhitzten Teilen (z. B. dem Auspuff) fern.
- Achtung! An diesem Helm dürfen keine Farbe, Benzin oder Lösungsmittel aufgetragen oder Etiketten aufgeklebt werden.

Produktbeschreibung

Dieser Helm **1** ist ausschließlich zum Schutz beim Motorrollerfahren und Motorradfahren konzipiert. Sie können sowohl das gesamte Frontsegment **6** als auch das Visier **10** sowie die Sonnenblende **9** öffnen und schließen. Mithilfe der Regler **2**, **7** können Sie zudem die Luftzufuhr im Kinn- und Stirnbereich regulieren. Ein Teil der Innenpolster sowie der Gummischutz **8** kann zur Reinigung herausgenommen werden.



2 Regler (Stirn)

3 Scharnier

4 Hebel, 2x

5 Schieber

6 Frontsegment

7 Regler (Kinn)

8 Gummischutz

9 Sonnenblende

10 Visier

Erstgebrauch

Helm und Lieferumfang prüfen



Erstickungsgefahr!

Wenn Kinder mit der Verpackungsfolie spielen, können sie sich darin verfangen und ersticken.

- Lassen Sie Kinder nicht mit der Verpackungsfolie spielen.



Verletzungsgefahr!

Ein nicht passender Helm kann bei einem Unfall zum Verrutschen des Helms führen. Der Helm würde an Schutzwirkung verlieren.

- Messen Sie Ihren Kopfumfang und überprüfen Sie die korrekte Größe des Helms. Probieren Sie gegebenenfalls mehrere Helme an.
- Stellen Sie sich vor einen Spiegel und schütteln Sie leicht den Kopf. Idealerweise bewegt sich die Haut Ihrer Schläfen mit.
- Stellen Sie sicher, dass der Helm auch ohne den festgezogenen Kinnriemen keine große Bewegungsfreiheit auf dem Kopf hat.

HINWEIS!

Beschädigungsgefahr!

Wenn Sie die Verpackung unvorsichtig mit einem scharfen Messer oder anderen spitzen Gegenständen öffnen, kann der Helm schnell beschädigt werden.

- Gehen Sie beim Öffnen sehr vorsichtig vor.
 1. Nehmen Sie den Helm **1** aus der Verpackung und kontrollieren Sie, ob er Schäden aufweist. Ist dies der Fall, benutzen Sie den Helm nicht. Wenden Sie sich wie auf der Garantiekarte beschrieben an den Garantiegeber.
 2. Prüfen Sie, ob die Lieferung vollständig ist (siehe Kapitel „Lieferumfang“).

Grundreinigung

1. Entfernen Sie das Verpackungsmaterial und sämtliche Schutzfolien.
2. Reinigen Sie vor dem erstmaligen Gebrauch alle Teile des Helms **1** wie im Kapitel „Reinigung und Wartung“ beschrieben.

Gebrauch

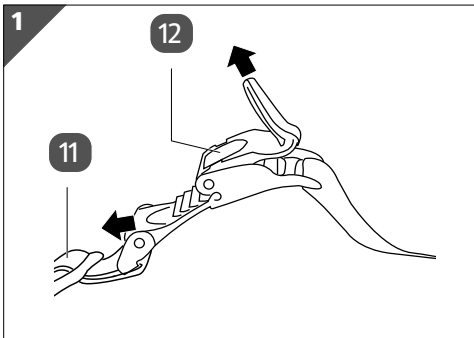
Kinnriemen einstellen



Verletzungsgefahr!

Ein offener oder falsch eingestellter Kinnriemen kann bei einem Unfall zum Verrutschen des Helms führen. Der Helm würde an Schutzwirkung verlieren.

- Überprüfen Sie vor jeder Fahrt, dass der Kinnriemen richtig eingestellt ist.
- Richten Sie den Helm so aus, dass er richtig sitzt. Der Kinnriemen muss unter dem Kinn geschlossen werden. Der Kinnriemenverschluss darf nicht auf dem Kinn aufliegen. Kinnriemen und Kinnriemenverschluss müssen komfortabel und fest eingestellt werden.
- Schließen Sie den Kinnriemen vor jeder Fahrt.

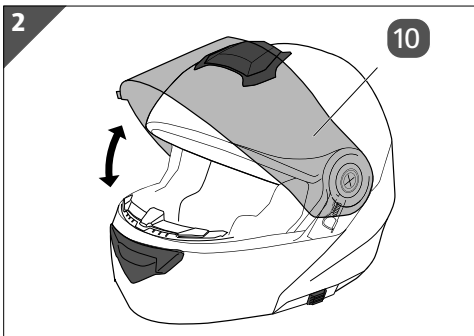


11 Kinnriemen

12 Kinnriemenverschluss

1. Schließen Sie den Kinnriemen **11** unter dem Kinn. Der Kinnriemen ist ordnungsgemäß eingestellt, wenn es Ihnen schwerfällt, Ihre Finger unter den Kinnriemen zu schieben. Sie müssen aber immer noch bequem atmen, schlucken und Ihren Kopf drehen können. Der Kinnriemenverschluss **12** darf nicht auf dem Kinn liegen (siehe **Abb. 1**).
2. Achten Sie darauf, dass der Kinnriemen nicht zu locker ist. In diesem Fall muss er mit Hilfe der Windung nachgezogen werden.
3. Falls der Kinnriemen zu eng sitzt, ziehen Sie an der Lasche am Kinnriemenverschluss. Dadurch lösen Sie den Kinnriemen (siehe **Abb. 1**).

Visier öffnen/schließen



- Um das Visier **10** zu öffnen, schieben Sie es nach oben (siehe **Abb. 2**).
- Um das Visier zu schließen, schieben Sie es nach unten (siehe **Abb. 2**).

Sonnenblende benutzen



Verletzungsgefahr!

Fehlerhafte Benutzung des Helms kann zu Verletzungen führen.

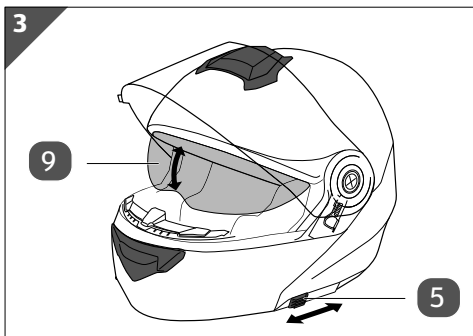
- Benutzen Sie die Sonnenblende nur tagsüber im Hellen. Benutzen Sie die Sonnenblende nicht bei schlechten Sichtverhältnissen oder nachts.
- Benutzen Sie die Sonnenblende nur in Verbindung mit dem Visier.

HINWEIS!

Beschädigungsgefahr!

Unsachgemäßer Umgang mit dem Helm kann zu Beschädigungen des Helms führen.

- Verwenden Sie ausschließlich den Schieber, um die Sonnenblende hoch oder herunter zu schieben.

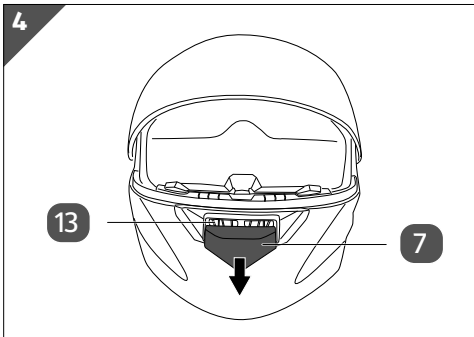


- Um die Sonnenblende **9** nach unten zu schieben, bewegen Sie den Schieber **5** nach vorne (siehe **Abb. 3**).
- Um die Sonnenblende nach oben zu schieben, bewegen Sie den Schieber nach hinten (siehe **Abb. 3**).

Luftzufuhr regulieren

Lüftungsschlitze regulieren (Kinnbereich)

- Stellen Sie sicher, dass die Luftzirkulation nicht eingeschränkt wird.

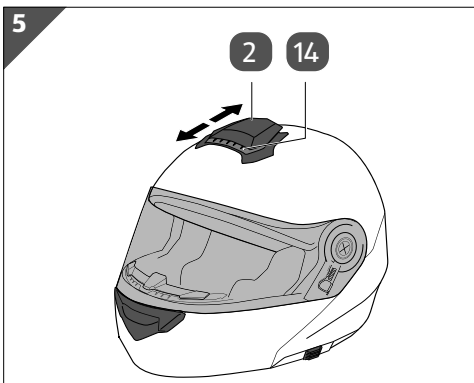


13 Lüftungsschlitze (Kinn)

- Um die Lüftungsschlitze (Kinn) 13 zu öffnen, schieben Sie den Regler (Kinn) 7 nach unten (siehe **Abb. 4**).
- Um die Lüftungsschlitze (Kinn) zu schließen, schieben Sie den Regler (Kinn) nach oben.

Lüftungsschlitze regulieren (Stirnbereich)

- Stellen Sie sicher, dass die Luftzirkulation nicht eingeschränkt wird.



14 Lüftungsschlitze (Stirn)

- Um die Lüftungsschlitze (Stirn) 14 zu öffnen, schieben Sie den Regler (Stirn) 2 nach hinten (siehe **Abb. 5**).
- Um die Lüftungsschlitze (Stirn) zu schließen, schieben Sie den Regler (Stirn) nach vorne.

Frontsegment öffnen/schließen

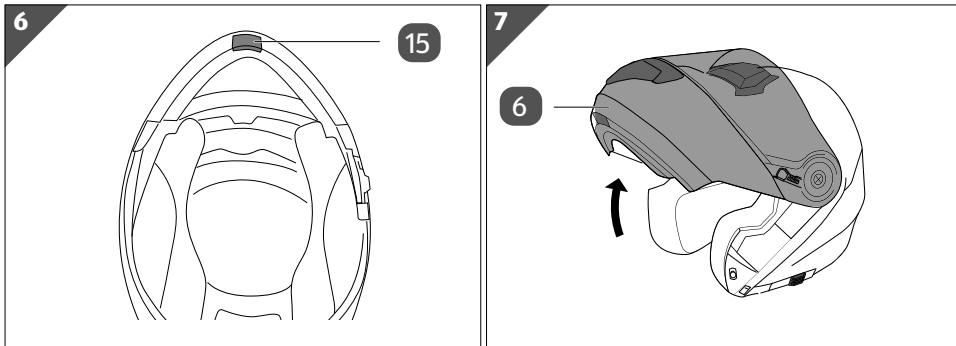


WARNUNG!

Verletzungsgefahr!

Fehlerhafte Benutzung des Helms kann zu Verletzungen führen.

- Fahren Sie nur mit geschlossenem Frontsegment.



15 Hebel (Frontsegment)

- Um das Frontsegment **6** zu öffnen, ziehen Sie den Hebel **15** und das Frontsegment nach oben, bis das Frontsegment hörbar einrastet (siehe **Abb. 6** und **7**).
- Um das Frontsegment zu schließen, klappen Sie das Frontsegment nach unten, bis es hörbar einrastet.

Reinigung und Wartung

HINWEIS!

Beschädigungsgefahr!

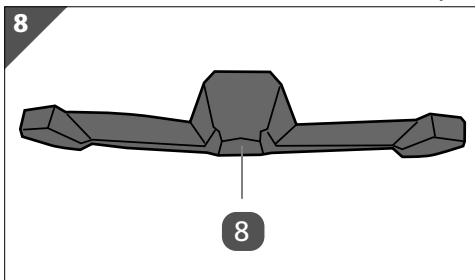
Unsachgemäßer Umgang mit dem Helm kann zu Beschädigungen des Helms führen.

- Verwenden Sie keine Lösungs- oder Scheuermittel oder andere Chemikalien an Ihrem Helm. Dies kann Schäden am Helm verursachen, die die Schutzfunktion erheblich beeinträchtigen.

- **Achtung!** An diesem Helm dürfen keine Farbe, Benzin oder Lösungsmittel aufgetragen oder Etiketten aufgeklebt werden.

Reinigung

- Reinigen Sie den Helm **1** nur mit lauwarmem Wasser, pH-neutralem Reinigungsmittel und einem weichen Tuch.
- Reiben Sie den Helm mit einem weichen Tuch trocken.
- Die Innenpolster können teilweise zur Reinigung entnommen werden. Reinigen Sie die Innenpolster mit lauwarmem Wasser, pH-neutralem Reinigungsmittel und einer weichen Bürste. Lassen Sie die Innenpolster anschließend an der Luft trocknen.



- Entnehmen Sie den Gummischutz **8** (siehe **Abb. 8**). Reinigen Sie den Gummischutz mit lauwarmem Wasser, pH-neutralem Reinigungsmittel und einem weichen Tuch. Lassen Sie den Gummischutz anschließend an der Luft trocknen.
- Bewahren Sie den Helm nicht in der Nähe von Heiz- und Wärmequellen auf, z. B. hinter Glasscheiben im Auto. Hohe Temperatur, bereits ab 60 °C, kann den Helm ernsthaft beschädigen. Eine unebene Helmoberfläche und Bläschenbildung sind Anzeichen einer solchen Beschädigung.

Visier austauschen



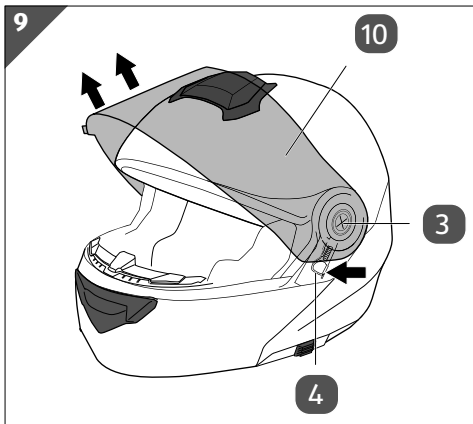
Verletzungsgefahr!

Fehlerhafte Benutzung des Helms kann zu Verletzungen führen.

- Stellen Sie sicher, dass das Visier immer sauber und ohne Kratzer ist.
- Überprüfen Sie in regelmäßigen Abständen das Visier auf sichtbare Mängel (wie z. B. Kratzer).

- Das Visier sollten Sie bereits bei leichten Kratzern im Sichtbereich durch ein kratzfreies Visier ersetzen. Sie haben die Möglichkeit, Ersatzvisiere bei der auf der Garantiekarte genannten Serviceadresse nachzubestellen.

1. Schieben Sie das Visier **10** vollständig nach oben (siehe **Abb. 2 auf S. 10**).



2. Ziehen Sie die Hebel **4** auf beiden Seiten nach unten, bis das Visier ausrastet (siehe **Abb. 9**).
3. Entnehmen Sie das Visier.
4. Tauschen Sie das Visier aus.
5. Ziehen Sie den Hebel auf einer Seite des Helms nach unten und setzen Sie das Visier auf das Scharnier **3** auf. Wiederholen Sie den Vorgang auf der anderen Seite.
6. Schieben Sie das Visier nach unten, bis die Hebel einrasten.
7. Prüfen Sie den festen und korrekten Sitz und die Funktionsfähigkeit des Visiers.

Aufbewahrung

- Lagern Sie den Helm **1** an einem trockenen und kühlen Ort.

Technische Daten

Modell: V271
Artikelnummer: 822597
Größen: M: 57–58 cm
L: 59–60 cm
XL: 61 cm

Entsorgung

Verpackung entsorgen



Entsorgen Sie die Verpackung sortenrein. Geben Sie Pappe und Karton zum Altpapier, Folien in die Wertstoffsammlung.



Dieses Symbol kennzeichnet Verpackungsmaterialien aus Pappe.

Helm entsorgen

- Entsorgen Sie den Helm entsprechend den in Ihrem Land gültigen Gesetzen und Bestimmungen.

Mit QR-Codes schnell und einfach ans Ziel

Egal, ob Sie **Produktinformationen**, **Ersatzteile** oder **Zubehör** benötigen, Angaben über **Herstellergarantien** oder **Servicestellen** suchen oder sich bequem eine **Video-Anleitung** anschauen möchten, mit unseren QR-Codes gelangen Sie kinderleicht ans Ziel.

Was sind QR-Codes?

QR-Codes (QR = Quick Response) sind grafische Codes, die mithilfe einer Smartphone-Kamera gelesen werden und beispielsweise einen Link zu einer Internetseite oder Kontaktdaten enthalten.

Ihr Vorteil: Kein lästiges Eintippen von Internet-Adressen oder Kontaktdaten!

Und so geht's

Zum Scannen des QR-Codes benötigen Sie lediglich ein Smartphone, einen installierten QR-Code-Reader sowie eine Internet-Verbindung.*

Einen QR-Code-Reader finden Sie in der Regel kostenlos im App Store Ihres Smartphones.

Jetzt ausprobieren

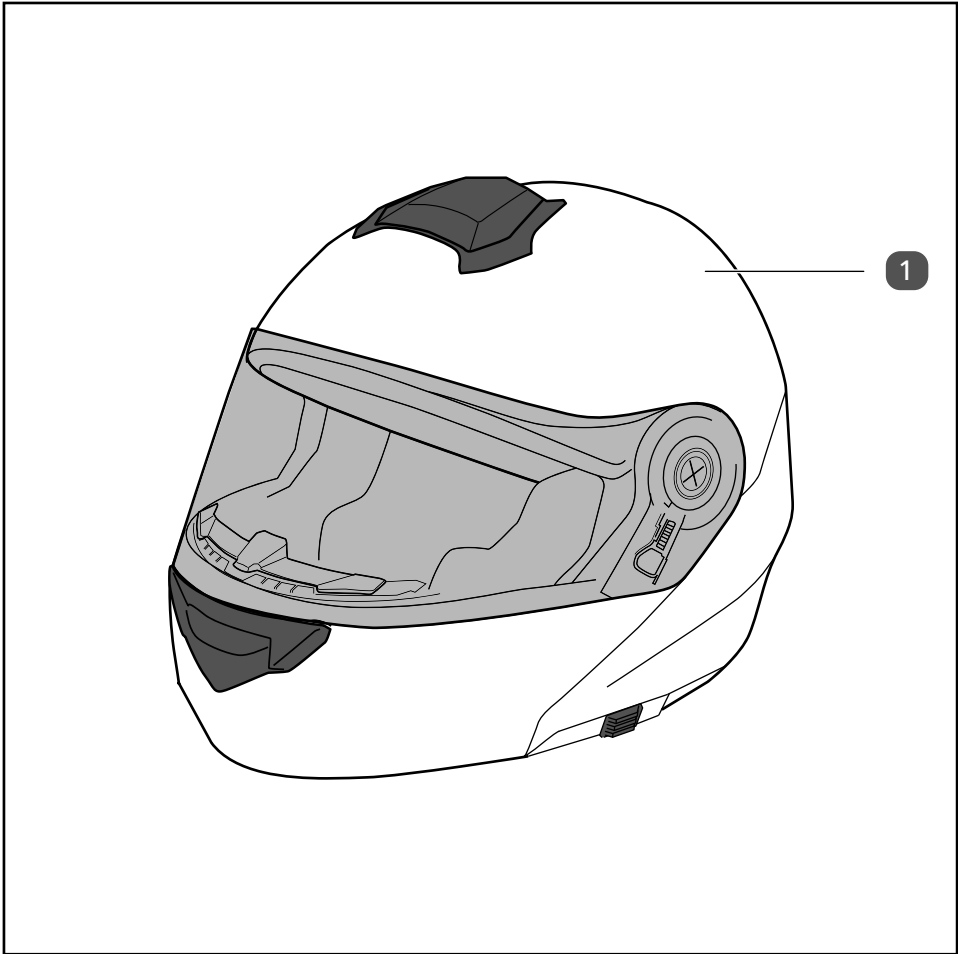
Scannen Sie einfach mit Ihrem Smartphone den folgenden QR-Code und erfahren Sie mehr über Ihr neu erworbenes ALDI-Produkt.*

Ihr ALDI-Serviceportal

Alle oben genannten Informationen erhalten Sie auch im Internet über das ALDI-Serviceportal unter www.aldi-service.ch.



*Beim Ausführen des QR-Code-Readers können abhängig von Ihrem Tarif Kosten für die Internet-Verbindung entstehen.



Contenu de la livraison

- 1 Casque

Répertoire

Contenu de la livraison	19
Généralités	21
Lire le mode d'emploi et le conserver	21
Utilisation conforme à l'usage prévu	21
Légende des symboles	21
Sécurité	22
Légende des avis	22
Consignes de sécurité générales	22
Description du produit	24
Première utilisation	25
Vérifier le casque et le contenu de la livraison	25
Premier nettoyage	26
Utilisation	26
Régler la jugulaire	26
Ouvrir/fermer la visière	27
Utiliser le pare-soleil	27
Réguler l'arrivée d'air	28
Ouvrir/fermer le segment frontal	29
Nettoyage et entretien	30
Nettoyage	31
Remplacer la visière	31
Rangement	32
Données techniques	32
Élimination	33
Élimination de l'emballage	33
Élimination du casque	33

Généralités

Lire le mode d'emploi et le conserver



Ce mode d'emploi fait partie de ce casque de moto (seulement appelé «casque» ci-après). Il contient des informations importantes pour l'utilisation.

Lisez attentivement le mode d'emploi, en particulier les consignes de sécurité, avant d'utiliser le casque. Le non-respect de ce mode d'emploi peut provoquer de graves blessures ou dommages sur le casque.

Le mode d'emploi est basé sur les normes et réglementations en vigueur dans l'Union européenne. À l'étranger, veuillez respecter les directives et lois spécifiques au pays.

Conservez le mode d'emploi pour des utilisations futures. Si vous cédez le casque à un tiers, remettez-lui également ces instructions d'utilisation.

Utilisation conforme à l'usage prévu

Ce casque est conçu exclusivement pour la protection lors de la conduite en scooter et en moto. Il n'est destiné à un usage avec d'autres véhicules. Il est destiné exclusivement à un usage privé. N'utilisez pas le casque dans le cadre des sports motorisés.

N'utilisez le casque que comme décrit dans ce mode d'emploi. Toute autre utilisation est appliquée comme non conforme à l'usage prévu et peut provoquer des dommages matériels ou même personnels. Le casque n'est pas un jouet pour enfants.

Le fabricant ou commerçant décline toute responsabilité pour des dommages survenus par une utilisation non conforme ou contraire à l'usage prévu.

Légende des symboles

Les symboles suivants sont utilisés dans ce mode d'emploi, directement sur le casque ou sur l'emballage.



Date de fabrication (mois/année)



Date limite d'utilisation (mois/année)



Bureau de vérification

Sécurité

Légende des avis

Les symboles et mots signalétiques suivants sont utilisés dans ce mode d'emploi.



Ce symbole/mot signalétique désigne un risque à un degré moyen qui, si on ne l'évite pas, peut avoir comme conséquence la mort ou une grave blessure.

AVIS!

Ce mot signalétique avertit contre les possibles dommages matériels.

Consignes de sécurité générales



Risque de blessure!

Un casque ne peut pas protéger le porteur contre tous les accidents imprévisibles.

- Portez uniquement un casque qui tient bien sur votre tête.
- Fermez la jugulaire avant de rouler.
- Ne portez pas d'écharpes ou d'autres couvre-chefs sous le casque.
- Assurez-vous que la visière est toujours propre et sans rayures.
- Remplacez immédiatement une visière endommagée. Vous pouvez commander des visières de rechange auprès de l'adresse de service indiquée sur la carte de garantie.
- La nuit ou en cas de mauvaises conditions de visibilité, n'utilisez pas de visière teintée.
- N'utilisez le pare-soleil qu'en combinaison avec la visière.
- Remplacez le casque et jetez-le s'il a subi un impact (même léger), par ex. suite à un accident, même s'il ne présente pas de dommages visibles.

- Ne transportez pas le casque suspendu au guidon ou à une autre partie de la machine.
- Utilisez uniquement des pièces de rechange d'origine.
- Le casque a une durée de vie limitée. Remplacez le casque par un neuf au moins tous les cinq ans.
- Ne retirez aucune pièce d'origine et n'apportez pas de changements inappropriés à ce casque. La fonction protectrice du casque serait sérieusement compromise.
- En dépit des normes de sécurité les plus sévères, un casque ne peut pas protéger le porteur contre tous les accidents imprévisibles. Selon l'ampleur de l'impact, les accidents très graves tout comme les accidents qui se passent à une vitesse très réduite peuvent causer de graves blessures à la tête, voire provoquer la mort. Dans certains cas, l'impact peut être si violent que le casque du conducteur ne protège pas efficacement contre les blessures à la tête. Redoublez donc de prudence dans votre conduite.

AVIS!

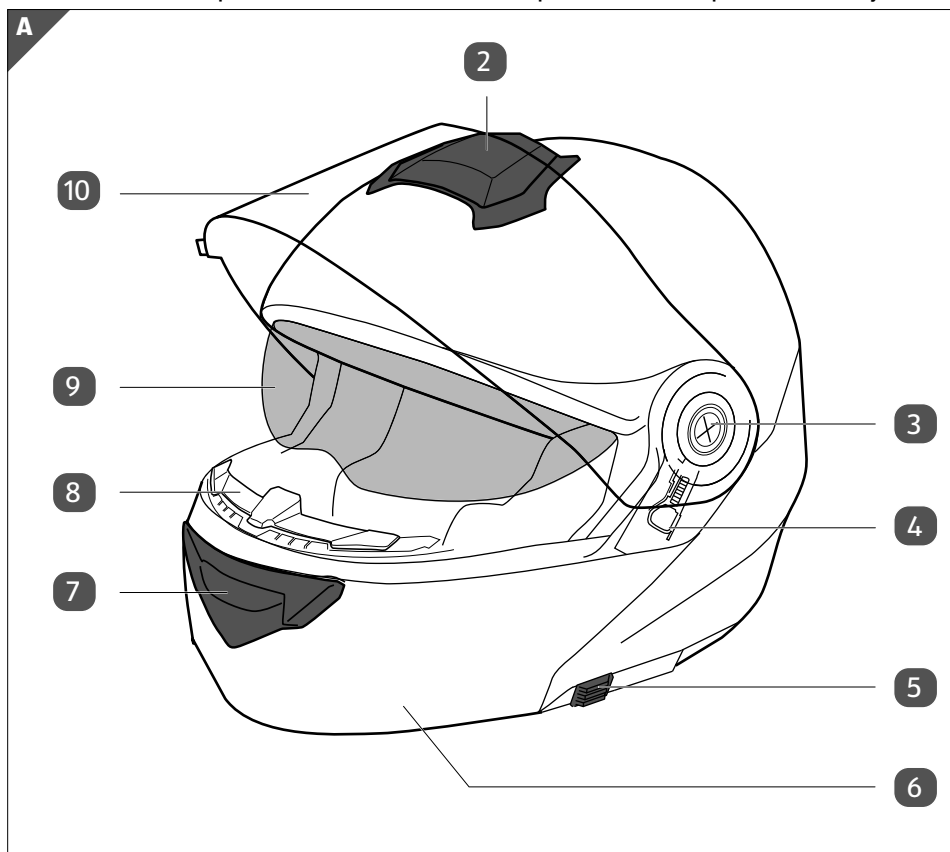
Risque d'endommagement!

Une manipulation non conforme du casque peut provoquer des endommagements du casque.

- Vérifiez à des intervalles réguliers que le casque ne présente pas de dommages visibles.
- N'exposez pas longtemps le casque à des températures extrêmes (par ex. chaleur ou froid extrême) et stockez le casque dans un endroit sec et frais.
- Éloignez impérativement le casque de pièces brûlantes (par ex. le pot d'échappement).
- Avertissement! N'appliquez pas de peinture, d'autocollants, d'essence ou d'autres solvants sur ce casque.

Description du produit

Ce casque **1** est conçu exclusivement pour la protection lors de la conduite en scooter et en moto. Vous pouvez ouvrir et fermer aussi bien le segment frontal **6** que la visière **10** et le pare-soleil **9**. À l'aide du régulateur **2**, **7**, vous pouvez régler également l'aération dans la zone du menton et la zone du front. Une partie du coussin intérieur et de la protection en caoutchouc **8** peut être retirée pour être nettoyée.



2 Régulateur (front)

3 Charnière

4 Levier, 2x

5 Poussoir

6 Segment frontal

7 Régulateur (menton)

8 Protection en caoutchouc

9 Pare-soleil

10 Visière

Première utilisation

Vérifier le casque et le contenu de la livraison



Risque d'étouffement!

Si des enfants jouent avec le film d'emballage, ils peuvent s'y emmêler et étouffer.

- Ne laissez pas les enfants jouer avec le film d'emballage.



Risque de blessure!

Lorsque le casque n'est pas adapté, il peut glisser en cas d'accident. Le casque perdrait en efficacité de protection.

- Mesurez votre tour de tête et vérifiez si la taille du casque est correcte. Si nécessaire, essayez plusieurs casques.
- Mettez-vous devant un miroir et secouez légèrement la tête. Idéalement, la peau de vos tempes bouge en même temps.
- Assurez-vous que le casque ne bouge pas beaucoup sur la tête même sans les jugulaires serrées.

AVIS!

Risque d'endommagement!

Si vous ouvrez l'emballage négligemment avec un couteau bien aiguisé ou à l'aide d'autres objets pointus, vous risquez d'endommager rapidement le casque.

- Ouvrez l'emballage avec précaution.
 1. Enlevez le casque **1** de l'emballage et vérifiez s'il présente des dommages. Si c'est le cas, n'utilisez pas le casque. Adressez-vous au garant, comme décrit sur la carte de garantie.
 2. Vérifiez si la livraison est complète (voir chapitre «Contenu de la livraison»).

Premier nettoyage

- Enlevez le matériel d'emballage et tous les films de protection.
- Avant la première utilisation, nettoyez tous les éléments du casque **1** comme cela est décrit au chapitre «Nettoyage et entretien».

Utilisation

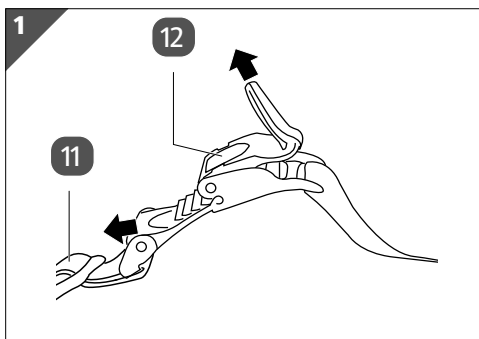
Régler la jugulaire



Risque de blessure!

Une jugulaire ouverte ou mal réglée risque de faire glisser le casque en cas d'accident. Le casque perdrait en efficacité de protection.

- Vérifiez avant de rouler que la jugulaire est bien réglée.
- Orientez le casque de sorte qu'il tienne bien sur la tête. La jugulaire doit être fermée sous le menton. La boucle de jugulaire ne doit pas reposer sur le menton. La jugulaire et la boucle de jugulaire doivent être bien serrées tout en restant confortables.
- Fermez la jugulaire avant de rouler.

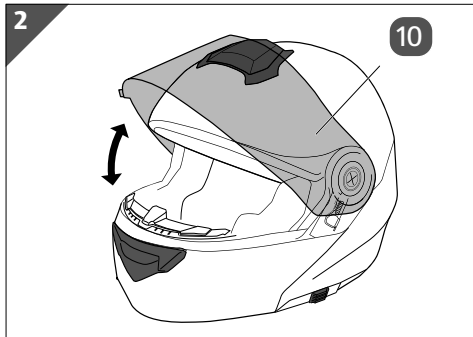


11 Jugulaire

12 Boucle de jugulaire

1. Fermez la jugulaire **11** sous le menton. La jugulaire est correctement réglée lorsqu'il vous est difficile de glisser vos doigts sous la jugulaire. Vous devez par contre toujours pouvoir respirer, avaler et tourner votre tête confortablement. La boucle de jugulaire **12** ne doit pas reposer sur le menton (voir **fig. 1**).
2. Veillez à ce que la jugulaire ne soit pas trop détendue. Dans ce cas, il doit être resserré à l'aide de la spire.
3. Si la jugulaire est trop serrée, tirez sur la languette située sur la boucle de la jugulaire. Vous desserrez ainsi la boucle de jugulaire (voir **fig. 1**).

Ouvrir/fermer la visière



- Pour ouvrir la visière **10**, poussez-la vers le haut (voir **fig. 2**).
- Pour fermer la visière, poussez-la vers le bas (voir **fig. 2**).

Utiliser le pare-soleil



Risque de blessure!

Une utilisation incorrecte du casque peut provoquer des blessures.

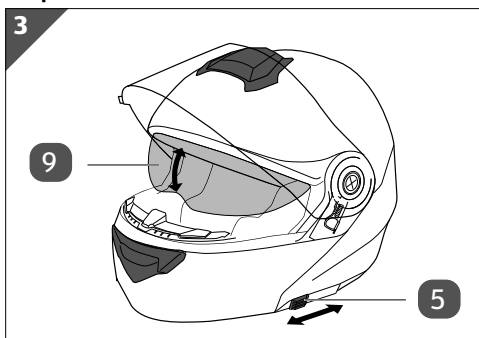
- Utilisez seulement le pare-soleil le jour à la lumière. N'utilisez pas le pare-soleil en cas de mauvaises conditions de visibilité ou la nuit.
- N'utilisez le pare-soleil qu'en combinaison avec la visière.

AVIS!

Risque d'endommagement!

Une manipulation non conforme du casque peut provoquer des endommagements du casque.

- Utilisez seulement le poussoir pour soulever ou abaisser le pare-soleil.

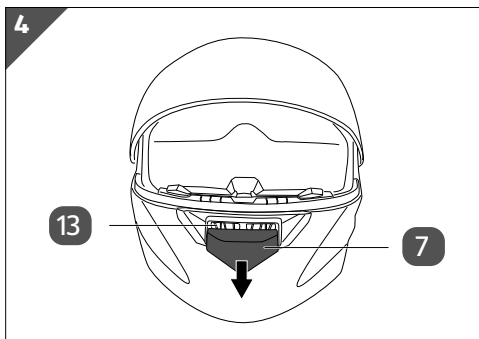


- Poussez le poussoir **5** vers l'avant pour abaisser le pare-soleil **9** vers le bas (voir **fig. 3**).
- Poussez le poussoir vers l'arrière pour soulever le pare-soleil (voir **fig. 3**).

Réguler l'arrivée d'air

Réguler les fentes d'aération (menton)

- Assurez-vous que la circulation d'air n'est pas limitée.

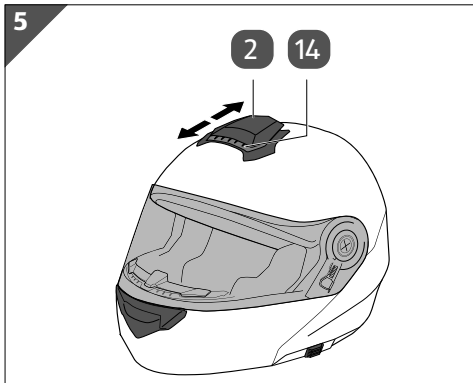


- 13** Fentes d'aération (menton)

- Poussez le régulateur (menton) **7** vers le bas pour ouvrir les fentes d'aération (menton) **13** (voir **fig. 4**).
- Poussez le régulateur (menton) vers le haut pour fermer les fentes d'aération (menton).

Réguler les fentes d'aération (front)

- Assurez-vous que la circulation d'air n'est pas limitée.



14 Fentes d'aération (front)

- Poussez le régulateur (front) **2** vers le bas pour ouvrir les fentes d'aération (front) **14** (voir **fig. 5**).
- Poussez le régulateur (front) vers l'avant pour fermer les fentes d'aération (front).

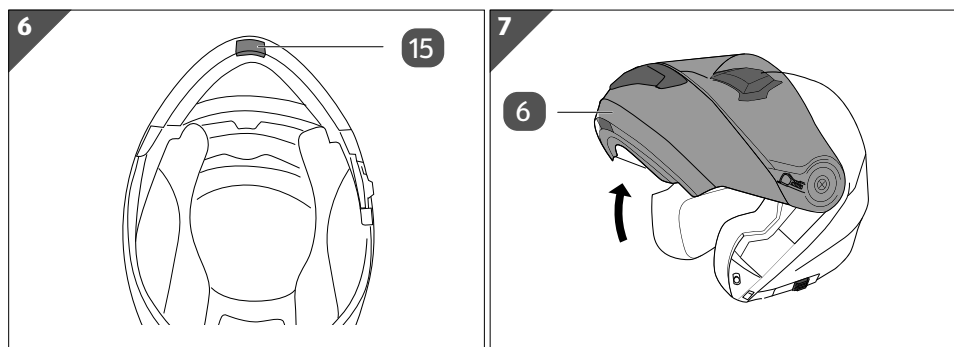
Ouvrir/fermer le segment frontal



Risque de blessure!

Une utilisation incorrecte du casque peut provoquer des blessures.

- Roulez seulement lorsque le segment frontal est fermé.



15 Levier (segment frontal)

- Pour ouvrir le segment frontal **6**, tirez le levier **15** et le segment frontal vers le haut jusqu'à ce que ce dernier s'encliquette de manière audible (voir **fig. 6 et 7**).
- Rabattez le segment frontal jusqu'à ce qu'il s'encliquette de manière audible pour fermer le segment frontal.

Nettoyage et entretien

AVIS!

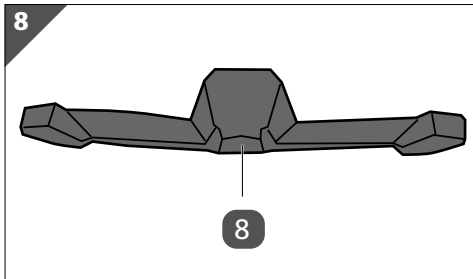
Risque d'endommagement!

Une manipulation non conforme du casque peut provoquer des endommagements du casque.

- N'utilisez aucun solvant ou abrasif ou autre produit chimique sur votre casque. Ils peuvent endommager le casque et compromettre sérieusement sa fonction protectrice.
- Avertissement! N'appliquez pas de peinture, d'autocollants, d'essence ou d'autres solvants sur ce casque.

Nettoyage

- Nettoyez votre casque **1** uniquement avec de l'eau tiède, un nettoyant au pH neutre et un chiffon doux.
- Séchez le casque avec un chiffon doux sec.
- Le rembourrage intérieur peut être retiré en partie pour le nettoyage. Nettoyez le rembourrage intérieur uniquement avec de l'eau tiède, un nettoyant au pH neutre et une brosse douce. Laissez ensuite sécher le rembourrage intérieur à l'air libre.



- Retirez la protection en caoutchouc **8** (voir **fig. 8**). Nettoyez la protection en caoutchouc uniquement avec de l'eau tiède, un nettoyant au pH neutre et un chiffon doux. Laissez ensuite sécher la protection en caoutchouc à l'air libre.
- Ne rangez pas le casque à proximité de sources de chauffage ou de chaleur, par ex. derrière les vitres de la voiture. Une température élevée dès 60 °C peut causer beaucoup de dégâts au casque. Les dégâts se manifestent par une surface du casque irrégulière ou la formation de bulles.

Remplacer la visière

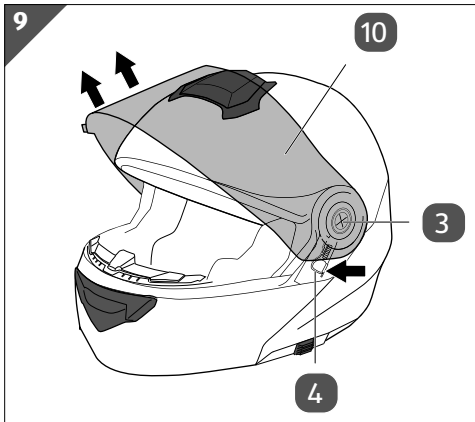


Risque de blessure!

Une utilisation incorrecte du casque peut provoquer des blessures.

- Assurez-vous que la visière est toujours propre et sans rayures.
- Vérifiez à des intervalles réguliers que la visière ne présente pas de dommages visibles (par ex. des rayures).
- Même en cas de légères rayures dans le champ de vision, vous devez remplacer la visière par une visière sans rayures. Vous pouvez commander des visières de rechange auprès de l'adresse de service indiquée sur la carte de garantie.

1. Soulevez entièrement la visière **10** (voir **fig. 2 p. 10**).



2. Poussez le levier **4** vers le bas des deux côtés jusqu'à ce que la visière se désencliquette (voir **fig. 9**).
3. Retirez la visière.
4. Remplacez la visière.
5. Poussez vers le bas le levier d'un côté du casque et placez la visière sur la charnière **3**. Répétez la procédure de l'autre côté.
6. Abaissez la visière jusqu'à ce que les leviers s'encliquettent.
7. Vérifiez le bon fonctionnement et la position correcte de la visière.

Rangement

- Stockez le casque **1** dans un endroit sec et frais.

Données techniques

Modèle:	V271
No d'article:	822597
Tailles:	M: 57-58 cm
	L: 59-60 cm
	XL: 61 cm

Élimination

Élimination de l'emballage



Éliminez l'emballage selon les sortes. Mettez le carton dans la collecte de vieux papier, les films dans la collecte de recyclage.



Ce symbole caractérise les emballages en carton.

Élimination du casque

- Éliminez le casque selon les lois et réglementations en vigueur dans votre pays.

Aller rapidement et facilement au but avec les codes QR

Si vous avez besoin **d'informations sur les produits**, de **pièces de rechange** ou **d'accessoires**, de données sur les **garanties fabricant** ou sur les unités de service ou si vous souhaitez regarder confortablement des **instructions en vidéo** – avec nos codes QR, vous parvenez au but en toute facilité.

Les codes QR, qu'est-ce?

Les codes QR (QR = Quick Response) sont des codes graphiques qui peuvent être lus à l'aide d'un appareil photo du smartphone et qui contiennent par exemple un lien vers un site Internet ou des données de contact.

Votre avantage: plus de frappe contraignante d'adresses Internet ou de données de contact!

Comment faire?

Pour scanner les codes QR, vous avez simplement besoin d'un smartphone, d'un lecteur de codes QR installé ainsi que d'une connexion Internet.*

Vous trouverez généralement un lecteur de codes QR gratuitement dans l'App Store de votre smartphone.

Testez dès maintenant

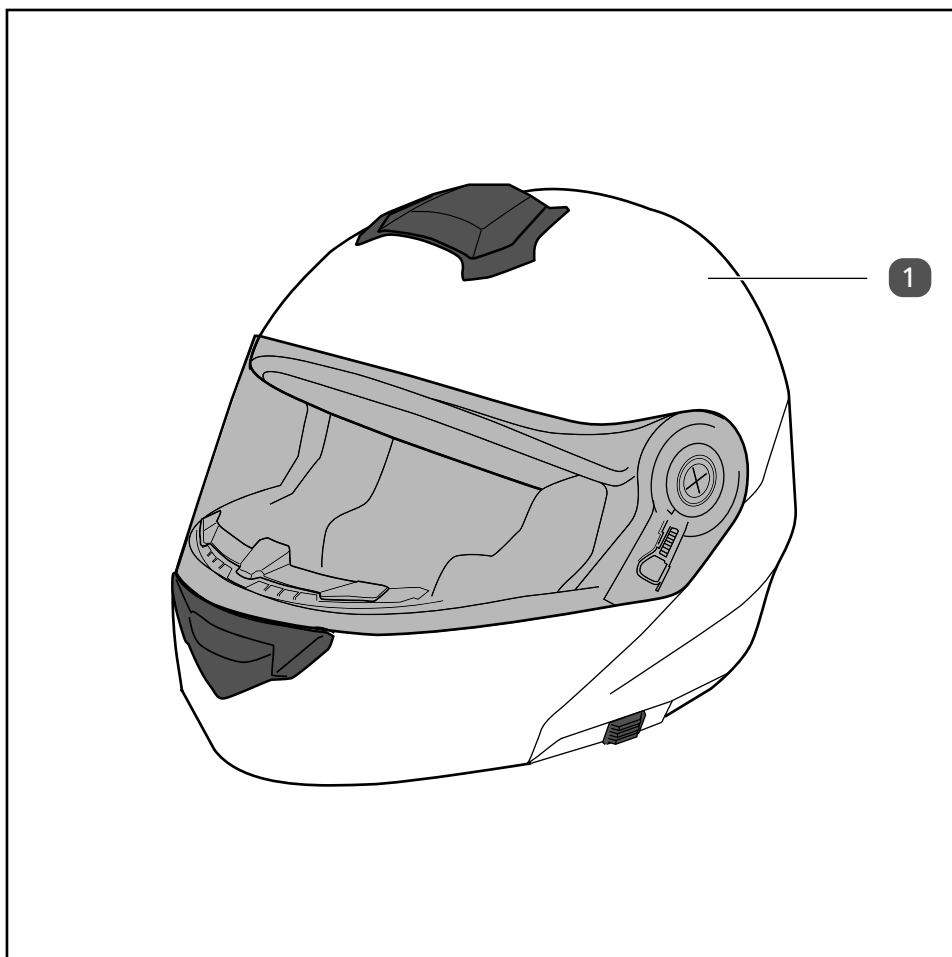
Scannez simplement le code QR suivant avec votre smartphone pour en savoir plus sur votre nouveau produit ALDI.*

Votre portail de services ALDI

Toutes les informations mentionnées plus haut sont également disponibles sur Internet via le portail de services ALDI sous www.aldi-service.ch.



*L'exécution du lecteur de codes QR peut entraîner des frais pour la connexion Internet en fonction de votre tarif.



Dotazione

- 1 Casco

Sommario

Dotazione	35
Informazioni generali.....	37
Leggere e conservare le istruzioni per l'uso.....	37
Utilizzo conforme alla destinazione d'uso	37
Descrizione pittogrammi	37
Sicurezza.....	38
Spiegazione degli avvisi	38
Avvertenze generali di sicurezza	38
Descrizione del prodotto	40
Primo utilizzo	41
Controllo del casco e della dotazione	41
Lavaggio preliminare.....	42
Utilizzo	42
Regolazione del sottogola.....	42
Apertura/chiusura della visiera	43
Utilizzo della protezione parasole.....	44
Regolazione dell'afflusso d'aria.....	45
Apertura/chiusura della porzione anteriore.....	46
Pulizia e manutenzione	46
Pulizia.....	47
Sostituzione della visiera.....	47
Conservazione.....	48
Dati tecnici	48
Smaltimento	49
Smaltimento dell'imballaggio	49
Smaltimento del casco	49

Informazioni generali

Leggere e conservare le istruzioni per l'uso



Le presenti istruzioni per l'uso sono parte integrante di questo casco protettivo (di seguito denominato semplicemente "casco"). Esse contengono informazioni importanti relative all'utilizzo.

Prima di utilizzare il casco leggere attentamente le istruzioni per l'uso, in particolare modo le avvertenze di sicurezza. Il mancato rispetto delle presenti istruzioni per l'uso può provocare lesioni gravi o danni al casco.

Le presenti istruzioni per l'uso si basano sulle norme e sui regolamenti in vigore nell'Unione Europea. All'estero rispettare anche linee guida e normative nazionali.

Conservare le istruzioni per l'uso per utilizzi futuri. In caso di cessione del casco a terzi, consegnare anche le presenti istruzioni per l'uso.

Utilizzo conforme alla destinazione d'uso

Questo casco è concepito esclusivamente per la protezione durante la guida di motocicli e motociclette. Non è stato concepito per essere utilizzato su altri veicoli a motore. È destinato esclusivamente ad un utilizzo privato. Non utilizzare il casco nello sport motociclistico.

Utilizzare il casco esclusivamente come descritto nelle presenti istruzioni per l'uso. Ogni altro utilizzo è da intendersi come non conforme alla destinazione d'uso e può provocare danni a cose se non addirittura a persone. Il casco non è un giocattolo per bambini.

Il produttore o rivenditore non si assumono alcuna responsabilità per i danni dovuti all'uso non conforme alla destinazione o all'uso scorretto.

Descrizione pittogrammi

Nelle istruzioni per l'uso, sul casco stesso o sull'imballaggio sono riportati i seguenti simboli.



Data di produzione (mese/anno)



Data di scadenza (mese/anno)



Ente di certificazione

Sicurezza

Spiegazione degli avvisi

Nelle istruzioni per l'uso vengono utilizzati i seguenti simboli e le seguenti parole d'avvertimento.



Questo simbolo/parola d'avvertimento indica un pericolo a rischio medio che, se non evitato, può avere come conseguenza la morte o lesioni gravi.



Questa parola d'avvertimento indica possibili danni a cose.

Avvertenze generali di sicurezza



Pericolo di lesioni!

Un casco non può proteggere chi lo indossa da tutti gli incidenti prevedibili.

- Utilizzare esclusivamente un casco che sia della misura giusta e che si adatti saldamente alla testa.
- Allacciare il sottogola prima di ogni guida.
- Non indossare sciarpe o altri capi sotto al casco.
- Assicurarsi che la visiera sia sempre pulita e senza graffi.
- Sostituire immediatamente la visiera danneggiata. Vi è la possibilità di ordinare delle visiere di ricambio all'indirizzo indicato sulla scheda di garanzia.
- Non utilizzare una visiera oscurata durante la notte o con condizioni atmosferiche avverse.
- Utilizzare la protezione parasole solo insieme alla visiera.
- Nel caso in cui il casco sia stato esposto ad un colpo (anche leggero) per esempio a causa di un incidente, esso va sostituito e smaltito, anche se non sono visibili danni.

- Non trasportare il casco agganciato al manubrio o ad altri parti del motociclo.
- Utilizzare solamente parti originali.
- Il casco ha una durata di vita limitata. Sostituire il casco con uno nuovo al massimo ogni cinque anni.
- Non rimuovere pezzi originali e non apporre modifiche non conformi al presente casco. Ciò può influenzare molto negativamente sulla funzione di protezione del casco.
- Nonostante gli elevati standard di sicurezza, un casco non può proteggere chi lo indossa da tutti gli incidenti prevedibili. A seconda del tipo di impatto, incidenti gravi e anche incidenti che avvengono a velocità molto ridotta possono provocare ferite gravi alla testa con esiti anche mortali. In alcuni casi può accadere che l'impatto sia talmente forte che il casco non protegga il pilota da ferite alla testa. Per tale motivo guidare sempre con la massima attenzione.

AVVISO!

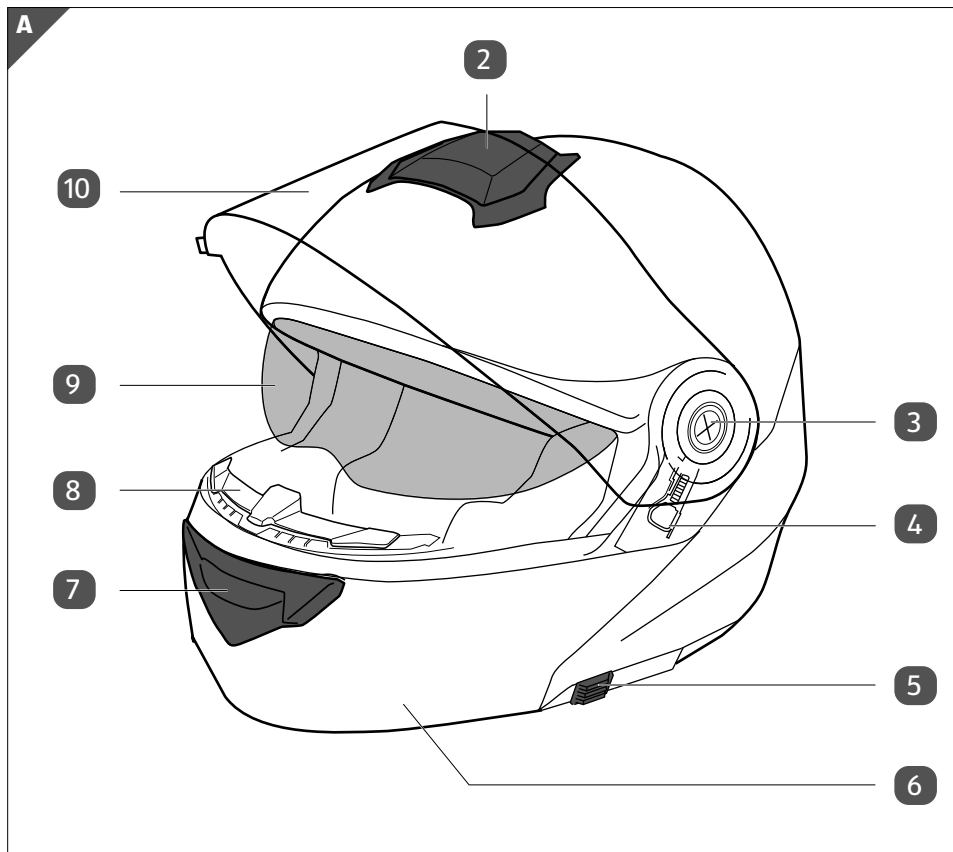
Pericolo di danneggiamento!

L'uso improprio del casco può danneggiarlo.

- Controllare ad intervalli regolari se il casco presenta danni visibili.
- Non esporre a lungo il casco a temperature estreme (per esempio caldo o freddo estremi) e conservare il casco in un luogo asciutto e fresco.
- Tenere assolutamente lontano il casco da parti surriscaldate (come ad esempio la marmitta).
- Avvertenza! Non applicare vernici, adesivi, benzina o altri tipi di solventi al casco.

Descrizione del prodotto

Questo casco **1** è concepito esclusivamente per la protezione durante la guida di motocicli e motociclette. È possibile aprire e chiudere sia l'intera porzione anteriore **6** che la visiera **10** e la protezione parasole **9**. Inoltre i regolatori **2**, **7** permettono di regolare l'apporto d'aria nella zona del mento e della fronte. Una parte dell'imbottitura interna e della guaina in gomma **8** può essere rimossa per la pulizia.



2 Regolatore (fronte)

3 Cerniera

4 Leva, 2x

5 Cursore

6 Porzione anteriore

7 Regolatore (mento)

8 Guaina in gomma

9 Protezione parasole

10 Visiera

Primo utilizzo

Controllo del casco e della dotazione



Pericolo di soffocamento!

Se i bambini giocano con la pellicola d'imballaggio, vi si possono impigliare e soffocare.

- Evitare che i bambini giochino con la pellicola d'imballaggio.



Pericolo di lesioni!

Un casco che non calza molto bene, in caso di incidenti, può portare allo scivolamento del casco. Ciò porterebbe alla riduzione dell'effetto protettivo.

- Misurare la circonferenza della propria testa e verificare la taglia corretta del casco. Provare eventualmente a indossare diversi caschi.
- Posizionarsi davanti ad uno specchio e muovere leggermente il casco. Idealmente si muovono anche le tempie.
- Porre attenzione che il casco non si muovi troppo anche quando il sottogola non è allacciato.

AVVISO!

Pericolo di danneggiamento!

Se si apre la confezione con un coltello affilato o altri oggetti appuntiti senza prestare sufficiente attenzione, si può danneggiare molto velocemente il casco.

- Prestare molta attenzione durante l'apertura.

1. Estrarre il casco **1** dall'imballaggio e controllare se presenta danni. Nel caso fosse danneggiato, non utilizzare il casco. Rivolgersi al fornitore della garanzia secondo le modalità descritte nella scheda di garanzia.
2. Controllare se la fornitura è completa (vedi capitolo "Dotazione").

Lavaggio preliminare

- Rimuovere l'imballo e tutte le pellicole protettive.
- Prima del primo utilizzo, pulire tutti i componenti del casco **1** come descritto al capitolo "Pulizia e manutenzione".

Utilizzo

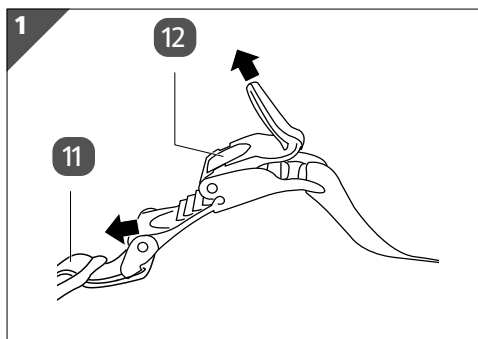
Regolazione del sottogola



Pericolo di lesioni!

Un sottogola aperto o regolato in modo non corretto può portare allo scivolamento del casco in caso di incidenti. Ciò porterebbe alla riduzione dell'effetto protettivo.

- Prima di ogni guida, verificare che il sottogola sia regolato correttamente.
- Orientare il casco in modo tale che venga indossato correttamente. Il sottogola deve essere chiuso sotto al mento. La chiusura del sottogola non deve poggiare sul mento. Il sottogola e la chiusura del sottogola devono essere regolati in modo saldo e comodo.
- Allacciare il sottogola prima di ogni guida.

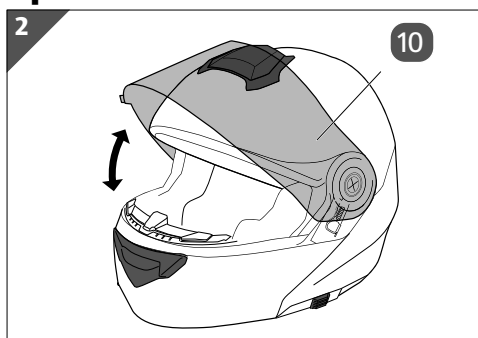


11 Sottogola

12 Chiusura del sottogola

1. Allacciare il sottogola **11** sotto al mento. Il sottogola è regolato correttamente se diventa difficile infilare le dita tra esso e il mento. Deve comunque rimanere facile respirare, deglutire e muovere la testa. La chiusura del sottogola **12** non deve poggiare sul mento (vedi **Fig. 1**).
2. Assicurarsi che il sottogola non sia troppo allentato. In tal caso va stretto utilizzando l'avvolgitore che si trova presso la chiusura.
3. Se il sottogola è troppo stretto, tirare la linguetta della chiusura del sottogola. Per farlo, allentare il sottogola (vedi **Fig. 1**).

Apertura/chiusura della visiera



- Per aprire la visiera **10**, farla scorrere verso l'alto (vedi **Fig. 2**).
- Per chiudere la visiera, farla scorrere verso il basso (vedi **Fig. 2**).

Utilizzo della protezione parasole



AVVERTENZA!

Pericolo di lesioni!

L'uso errato del casco può provocare lesioni.

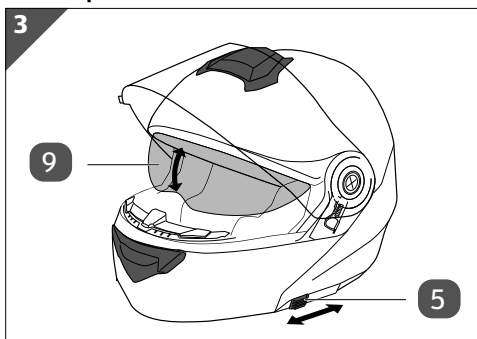
- Utilizzare la protezione parasole solo di giorno in presenza di sole. Non utilizzare la protezione parasole in condizioni di scarsa visibilità o di notte.
- Utilizzare la protezione parasole solo insieme alla visiera.

AVVISO!

Pericolo di danneggiamento!

L'uso improprio del casco può danneggiarlo.

- Utilizzare esclusivamente il cursore per far scorrere la protezione parasole verso l'alto o verso il basso.

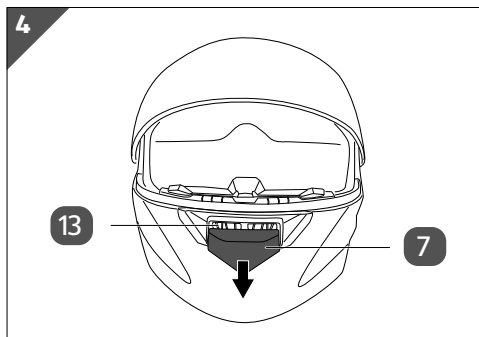


- Per far scorrere la protezione parasole **9** verso il basso, spostare il cursore **5** in avanti (vedi **Fig. 3**).
- Per far scorrere la protezione parasole verso l'alto, spostare il cursore all'indietro (vedi **Fig. 3**).

Regolazione dell'afflusso d'aria

Regolazione delle fessure d'aerazione (mento)

- Assicurarsi che la circolazione dell'aria non venga limitata.

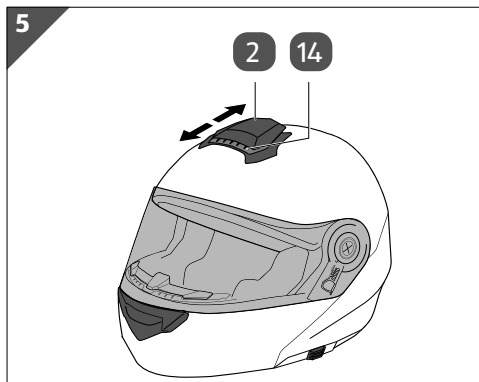


13 Fessure d'aerazione (mento)

- Per aprire le fessure d'aerazione (mento) 13, spostare il regolatore (mento) 7 verso il basso (vedi Fig. 4).
- Per chiudere le fessure d'aerazione (mento), spostare il regolatore (mento) verso l'alto.

Regolazione delle fessure d'aerazione (fronte)

- Assicurarsi che la circolazione dell'aria non venga limitata.



14 Fessure d'aerazione (fronte)

- Per aprire le fessure d'aerazione (fronte) 14, spostare il regolatore (fronte) 2 verso il basso (vedi Fig. 5).
- Per chiudere le fessure d'aerazione (fronte), spostare il regolatore (fronte) verso l'alto.

Apertura/chiusura della porzione anteriore

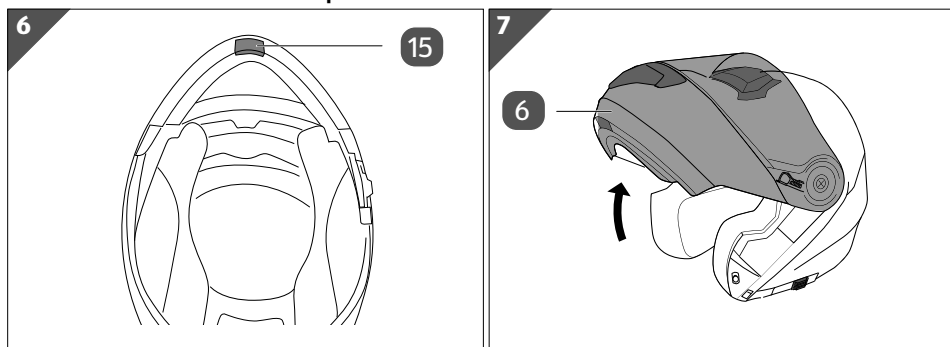


AVVERTENZA!

Pericolo di lesioni!

L'uso errato del casco può provocare lesioni.

- Guidare solo con la porzione anteriore chiusa.



15 Leva (porzione anteriore)

- Per aprire la porzione anteriore **6**, tirare la leva **15** e la porzione anteriore verso l'alto fino a quando la porzione anteriore scatta in modo udibile (vedi **Fig. 6 e 7**).
- Per chiudere la porzione anteriore, abbassarla fino a quando scatta in modo udibile.

Pulizia e manutenzione

AVVISO!

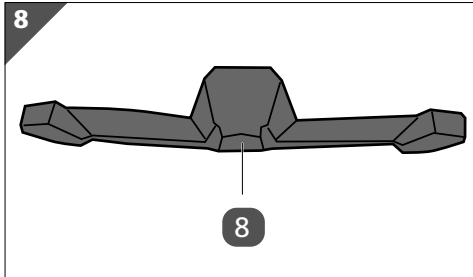
Pericolo di danneggiamento!

L'uso improprio del casco può danneggiarlo.

- Per il proprio casco non utilizzare solventi o abrasivi o altri tipi di agenti chimici. Questo può causare danni al casco che possono influire molto negativamente sulla funzione di protezione.
- Avvertenza! Non applicare vernici, adesivi, benzina o altri tipi di solventi al casco.

Pulizia

- Pulire il casco **1** utilizzando esclusivamente acqua tiepida, un detergente con pH neutro e un panno morbido.
- Asciugare il casco con un panno morbido.
- L'imbottitura interna può essere parzialmente rimossa per la pulizia. Pulire l'imbottitura interna del casco utilizzando esclusivamente acqua tiepida, detergente con pH neutro e una spazzola morbida. Lasciare asciugare l'imbottitura interna all'aria.



- Rimuovere la guaina in gomma **8** (vedi **Fig. 8**). Pulire la guaina in gomma utilizzando acqua tiepida, detergente con pH neutro e un panno morbido. Lasciare asciugare la guaina in gomma all'aria.
- Non conservare il casco in prossimità di fonti di riscaldamento e di calore, come ad esempio dietro ai finestrini di un'autovettura. Una temperatura elevata, già superiore ai 60 °C, può danneggiare seriamente il casco. Una superficie del casco irregolare e la formazione di bollicine sono indicatori di un tale genere di danneggiamento.

Sostituzione della visiera

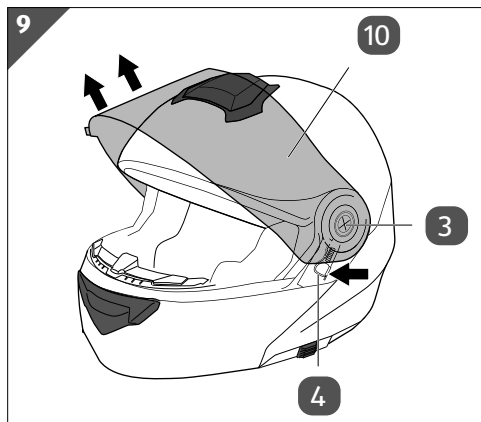


Pericolo di lesioni!

L'uso errato del casco può provocare lesioni.

- Assicurarsi che la visiera sia sempre pulita e senza graffi.
- Controllare a intervalli regolari se la visiera presenta danni visibili (ad esempio graffi).
- È necessario sostituire la visiera con una visiera antigraffio in caso di lievi graffi nel campo visivo. Vi è la possibilità di ordinare delle visiere di ricambio all'indirizzo indicato sulla scheda di garanzia.

1. Far scorrere la visiera **10** completamente verso l'alto (vedi **Fig. 2 a p. 10**).



2. Tirare la leva **4** su ciascun lato verso il basso finché la visiera non si disinnesta (vedi **Fig. 9**).
3. Rimuovere la visiera.
4. Sostituire la visiera.
5. Tirare la leva su un lato del casco verso il basso e posizionare la visiera sulla cerniera **3**. Ripetere la procedura sull'altro lato.
6. Far scorrere la visiera fino a quando la leva scatta in posizione.
7. Controllare il posizionamento saldo e corretto e il funzionamento della visiera.

Conservazione

- Conservare il casco **1** in un luogo asciutto e fresco.

Dati tecnici

Modello:	V271
Numero articolo:	822597
Taglie:	M: 57-58 cm
	L: 59-60 cm
	XL: 61 cm

Smaltimento

Smaltimento dell'imballaggio



Smaltire l'imballaggio differenziandolo. Gettare il cartone e la scatola nella raccolta di carta straccia, la pellicola nella raccolta dei materiali riciclabili.



Questo simbolo indica materiali d'imballaggio in cartone.

Smaltimento del casco

- Smaltire il casco secondo le leggi e le disposizioni in vigore nel proprio Paese di residenza.

Arrivare all'obiettivo in modo veloce e semplice grazie ai codici QR

Non importa se siete alla ricerca di **informazioni relative a prodotti, pezzi di ricambio o accessori**, se cercate **garanzie dei produttori** o **centri di assistenza** o se desiderate vedere comodamente un **video-tutorial** – grazie ai nostri codici QR riuscirete ad arrivare in modo semplicissimo al vostro obiettivo.

Cosa sono i codici QR?

I codici QR (QR = Quick Response) sono codici grafici acquisibili mediante la fotocamera di uno smartphone e che contengono per esempio un link ad un sito internet o dati di contatto.

Il vostro vantaggio: non si necessita più di dover digitare faticosamente indirizzi internet o dati di contatto!

Ecco come si fa

Per poter acquisire il codice QR si necessita semplicemente di uno smartphone, aver installato un software che legga i codici QR e di un collegamento internet.*

Software che leggono i codici QR sono disponibili nello App Store del vostro smartphone e in genere sono gratuiti.

Provate ora

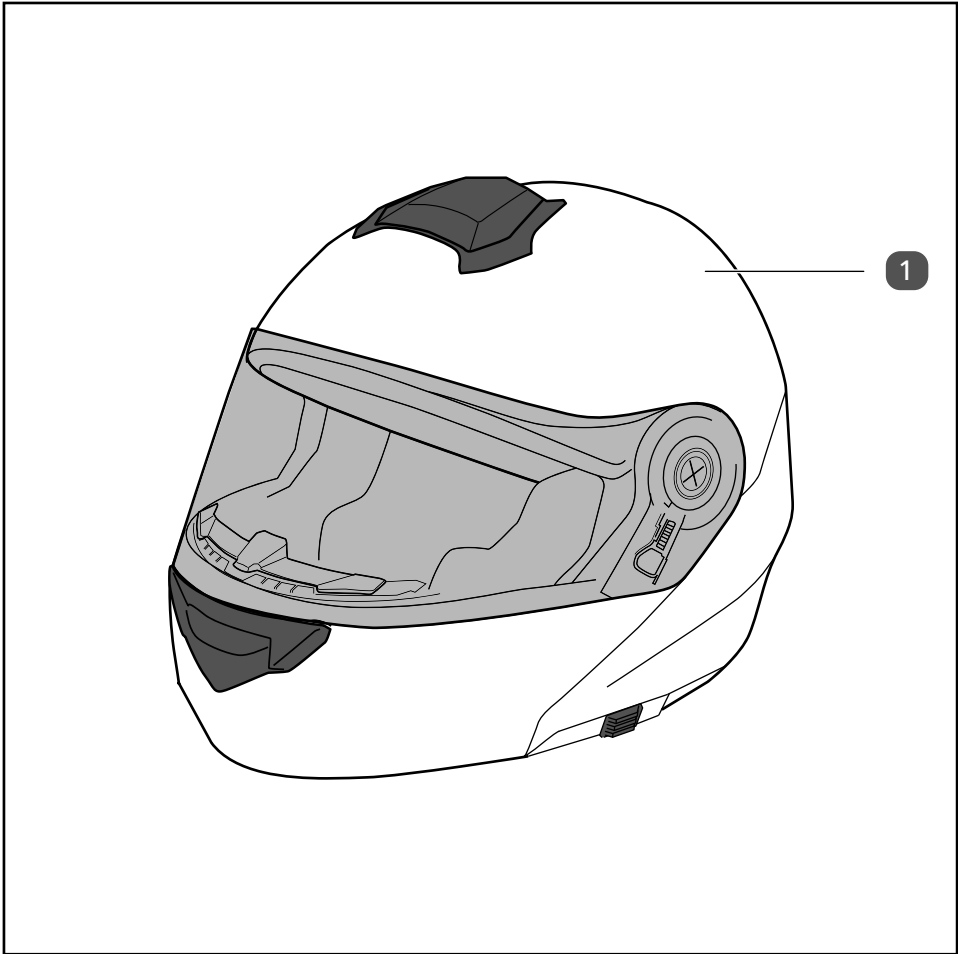
Basta acquisire con il vostro smartphone il seguente codice QR per ottenere ulteriori informazioni relative al vostro prodotto ALDI.*

Il portale di assistenza ALDI

Tutte le suddette informazioni sono disponibili anche in internet nel portale di assistenza ALDI all'indirizzo www.aldi-service.ch.



*Eseguendo il lettore di codici QR potrebbero generarsi costi a seconda della tariffa scelta con il vostro operatore mobile a seguito del collegamento ad internet.



A csomag tartalma

- 1 Sisak

Tartalom

A csomag tartalma.....	51
Általános tudnivalók.....	53
Olvassa el és őrizze meg a használati útmutatót.....	53
Rendeltetésszerű használat.....	53
Jelmagyarázat.....	53
Biztonság.....	54
Megjegyzések magyarázata.....	54
Általános biztonsági utasítások.....	54
Termékleírás.....	56
Első használat.....	57
A sisak és a csomag tartalmának ellenőrzése.....	57
Alaptisztítás.....	58
Használat.....	58
Az állszíj beállítása.....	58
Plexi nyitása/zárása.....	59
Napellenző használata.....	59
Légáramlás szabályozása.....	60
Elülső szegmens nyitása/zárása.....	61
Tisztítás és karbantartás.....	62
Tisztítás.....	62
Plexi cseréje.....	63
Tárolás.....	64
Műszaki adatok.....	64
Leselejtezés.....	65
A csomagolás leselejtezése.....	65
A sisak leselejtezése.....	65

Általános tudnivalók

Olvassa el és őrizze meg a használati útmutatót



A használati útmutató a motoros bukósisakhoz (a továbbiakban: „sisak”) tartozik. Fontos információkat tartalmaz a használatáról.

A sisak használata előtt figyelmesen olvassa el a használati útmutatót, különösen a biztonsági utasításokat. A használati útmutató figyelmen kívül hagyása súlyos sérülésekhez vagy a sisak károsodásához vezethet.

A használati útmutató az Európai Unióban érvényes szabványok és szabályozások alapján készült. Vegye figyelembe az adott országban érvényes irányelveket és törvényeket is.

Őrizze meg a használati útmutatót. Ha továbbadja valakinek a sisakot, vele együtt feltétlenül adja át a használati útmutatót is.

Rendeltetészerű használat

A sisakot kizárólag robogóval és motorbiciklivel való használathoz terveztük. Nem alkalmas más gépjármű vezetése közbeni használatra. A termék kizárólag személyes használatra alkalmas. Ne használja a sisakot motoros sportokhoz.

A sisakot kizárólag a használati útmutatónak megfelelően használja. Bármely más használat rendeltetésellenes használatnak minősül, dologi kárt és/vagy személyi sérülést okozhat. A sisak nem gyermekjáték.

A gyártó és a forgalmazó nem vállal felelősséget a nem rendeltetészerű vagy helytelen használatból eredő károkért.

Jelmagyarázat

A használati útmutatóban, a sisakon és a csomagoláson a következő jelöléseket használtuk.



Gyártási idő (év/hónap)



Minőségét megőrzi (év/hónap)



Vizsgálóhely

Biztonság

Megjegyzések magyarázata

A használati útmutatóban a következő jelöléseket és jelzőszavakat használtuk.



A jelölés/jelzőszó közepes kockázatú veszélyt jelöl, amelyet ha nem kerülnek el, súlyos, akár halálos sérüléshez vezethet.

ÉRTEŚÍTÉS!

Ez a jelzőszó a lehetséges anyagi károokra figyelmeztet.

Általános biztonsági utasítások



Sérülésveszély!

A sisak nem véd mindenfajta balesettől.

- Valóban jó méretű, rendesen illeszkedő sisakot válasszon.
- Minden alkalommal csatolja be az állszíjat.
- Ne hordjon sálát, sem másfajta fejfedőt a sisak alatt.
- Gondoskodjon róla, hogy a plexi mindig tiszta és karcmentes legyen.
- Ha a plexi megsérül, azonnal cserélje ki. Tartalék plexiket a jótállási adatlapon megnevezett szervizcímen lehet rendelni.
- Éjszaka, rossz látási viszonyoknál ne használjon színezett plexit.
- A napellenzőt csak a plexivel együtt használja.
- Cserélje le és selejtezze ki a sisakot, ha (akárcsak gyenge) ütközésnek volt kitéve pl. baleset után, akkor is, ha nincs rajta látható sérülés.
- Ne vigye a sisakot a kormányon vagy a gép más részén lógatva.
- Csak eredeti pótalkatrészeket használjon.

- A sisak használhatósági ideje korlátozott. Legkésőbb öt év után cserélje újra a sisakot.
- Ne vegyen le a sisakról semmilyen eredeti alkatrészt és ne végezzen rajta szakszerűtlen átalakítást. Mert lényegesen megváltozhat a sisak védőfunkciója.
- A legszigorúbb biztonsági szabvány ellenére sem védhet a sisak mindenfajta balesetben. Az ütközés jellegétől függően nagyon súlyos balesetknél, valamint alacsony sebesség mellett történt balesetnél is bekövetkezhet súlyos, akár halálos kimenetelű fejsérülés. Egyes esetekben előfordulhat olyan erős ütközés, hogy a vezetőt a sisak nem tudja hatásosan megvédeni a fejsérülésektől. Ezért nagyon óvatosan közlekedjen.

ÉRTESÍTÉS!

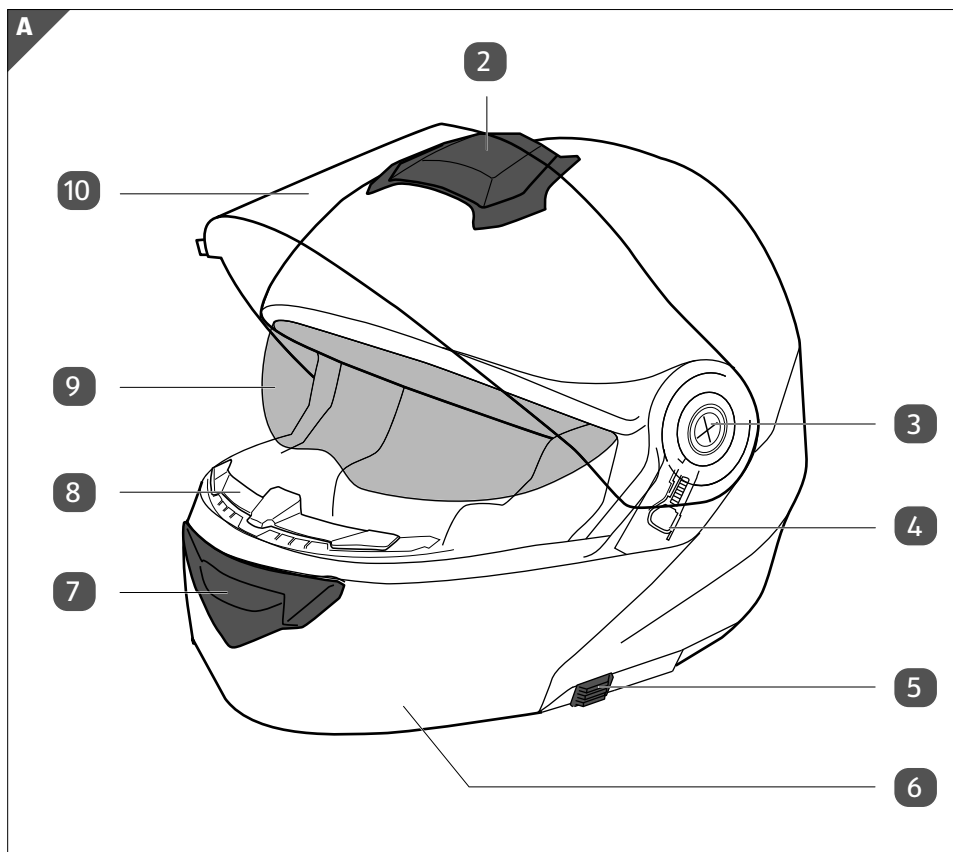
Meghibásodás veszélye!

A szakszerűtlen kezelés a sisak károsodásához vezethet.

- Rendszeresen ellenőrizze a sisak épségét.
- Ne tegye ki tartósan szélsőséges hőmérsékletnek (pl. erős melegnek vagy hidegnek), és tartsa száraz, hűvös helyen.
- Tartsa távol a felmelegedett részekről (pl.: kipufogó).
- Figyelmeztetés! Ne vigyen fel a sisakra festéket, matricát, benzint vagy más oldószert.

Termékleírás

A sisakot **1** kizárólag robogóval és motorbiciklivel való használathoz terveztük. A teljes elülső szegmenst **6**, a plexit **10** és a napellenzőt **9** ki tudja nyitni és le tudja zárni. A szabályozókkal **2**, **7** biztosíthatja az áll és a homlok környékének levegőellátását. A belső párnázás egy része és a gumivédelem **8** tisztítás céljából kivehető.



2 Szabályozó (homlok)

3 Zsanér

4 Kar, 2 db

5 Tolóka

6 Elülső szegmens

7 Szabályozó (áll)

8 Gumivédelem

9 Napellenző

10 Plexi

Első használat

A sisak és a csomag tartalmának ellenőrzése



Fulladásveszély!

Ha a gyermekek a csomagolófóliával játszanak, abba belegabalyodhatnak és megfulladhatnak.

- Ne engedje, hogy gyerekek a csomagolófóliával játszanak.



Sérülésveszély!

Ha nem jól illeszkedik, baleset közben elcsúszhat a sisak. A sisak így már nem védene.

- Mérje le fejkörfogatát és ellenőrizze, hogy jó méretű-e a sisak. Ha szükséges, próbáljon fel több sisakot.
- Álljon a tükör elé és rázza meg a fejét kissé. Jó esetben a halántékbőr vele együtt mozog.
- Ellenőrizze, hogy a sisak a meghúzott állszíj nélkül se tudjon sokat elmozdulni a fején.

ÉRTESÍTÉS!

Meghibásodás veszélye!

Könnyen megsérülhet a sisak, ha a csomagolást figyelmetlenül, éles késsel vagy egyéb hegyes tárggyal nyitja ki.

- A csomagolás kinyitásakor óvatosan járjon el.
 1. Vegye ki a sisakot **1** a csomagolásból, és ellenőrizze, hogy nincsenek-e rajta sérülések. Ha sérülést lát a sisakon, ne használja. Forduljon a garancianyújtóhoz a jótállási tájékoztatón megadott módon.
 2. Ellenőrizze a csomag hiánytalanságát (lásd „A csomag tartalma” c. fejezetet).

Alaptisztítás

- Távolítsa el a csomagolóanyagot és az összes védőfóliát.
- Az első használatba vétel előtt tisztítsa meg a sisak **1** minden részét a „Tisztítás és karbantartás” című fejezetben leírtak szerint.

Használat

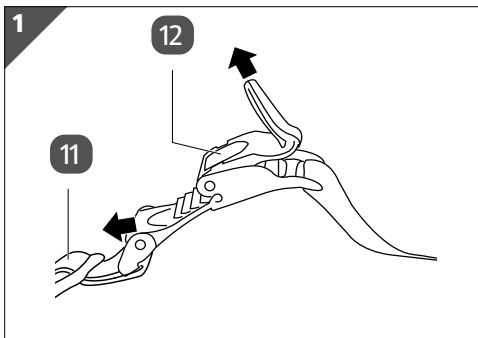
Az állszíj beállítása



Sérülésveszély!

Nyitva hagyott vagy rosszul beállított állszíj miatt balesetkor félrecsúszhat a sisak. A sisak így már nem védene.

- Indulás előtt mindig ellenőrizze, hogy az állszíj jól be legyen állítva.
- Igazítsa be a sisakot, hogy jól illeszkedjen a fejére. Az állszíjat az áll alatt be kell csatolni. Az állszíj zár nem feküdhethet fel az állra. Kényelmes és stabil legyen az állszíj és az állszíj zár beállítása.
- Minden alkalommal csatolja be az állszíjat.

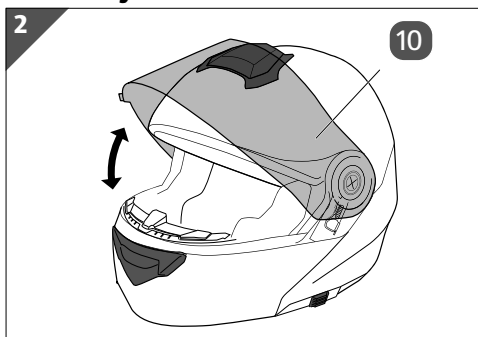


11 Állszíj

12 Állszíjzár

1. Csatolja be az állszíjat **11** az álla alatt. Az állszíj akkor van jól beállítva, ha ujját csak nehezen tudja az állszíj alá becsúsztatni. Kényelmesen kell azonban még tudnia lélegezni, nyelni és a fejét forgatni. Az állszíjzár **12** nem feküdhethet fel az állra (lásd **1. ábra**).
2. Ügyeljen arra, hogy ne legyen túl laza. Ha igen, a záron lévő menettel húzza meg.
3. Ha az állszíj túl szűkre van beállítva, húzza meg az állszíjzáron található nyelvet. Ezzel az állszíjat lazítja meg (lásd **1. ábra**).

Plexi nyitása/zárása



- A plexit **10** a nyitáshoz tolja felfelé (lásd **2. ábra**).
- A plexit a záráshoz tolja lefelé (lásd **2. ábra**).

Napellenző használata



Sérülésveszély!

A sisak hibás, nem megfelelő használata sérülést okozhat.

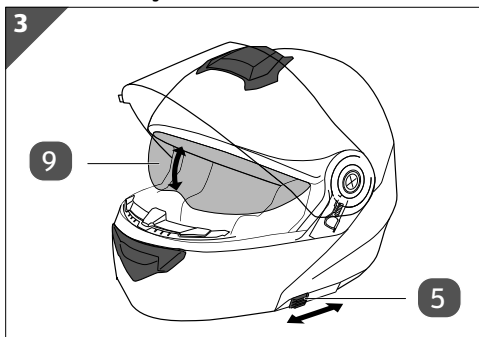
- A napellenzőt kizárólag nappal, erős fényben használja. Ne használja a napellenzőt rossz látási viszonyok közt vagy éjszaka.
- A napellenzőt csak a plexivel együtt használja.

ÉRTESÍTÉS!

Meghibásodás veszélye!

A szakszerűtlen kezelés a sisak károsodásához vezethet.

- A tolókát kizárólag a napellenző felfelé és lefelé mozgatásához használja.

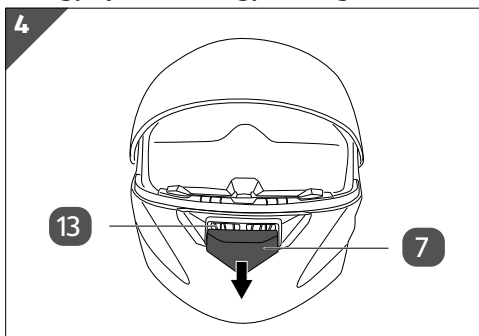


- Mozgassa a tolókát **5** előre a napellenző **9** lefelé tolásához (lásd **3. ábra**).
- Mozgassa a tolókát hátra a napellenző felfelé tolásához (lásd **3. ábra**).

Légáramlás szabályozása

A szellőzőnyílások szabályozása (állrészt)

- Ügyeljen arra, hogy a levegőáramlás akadálytalan legyen.

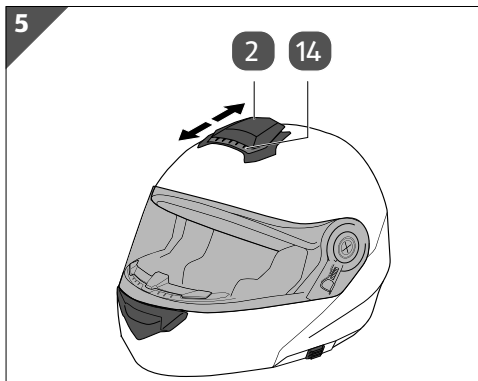


- 13** Szellőzőnyílások (áll)

- Tolja a szabályozót (áll) **7** lefelé a szellőzőnyílások (áll) **13** kinyitásához (lásd **4. ábra**).
- Tolja a szabályozót (áll) felfelé a szellőzőnyílások (áll) zárásához.

A szellőzőnyílások szabályozása (homlokrész)

- Ügyeljen arra, hogy a levegőáramlás akadálytalan legyen.



14 Szellőzőnyílások (homlok)

- Tolja a szabályozót (homlok) **2** hátra a szellőzőnyílások (homlok) **14** kinyitásához (lásd **5. ábra**).
- Tolja a szabályozót (homlok) előre a szellőzőnyílások (homlok) zárásához.

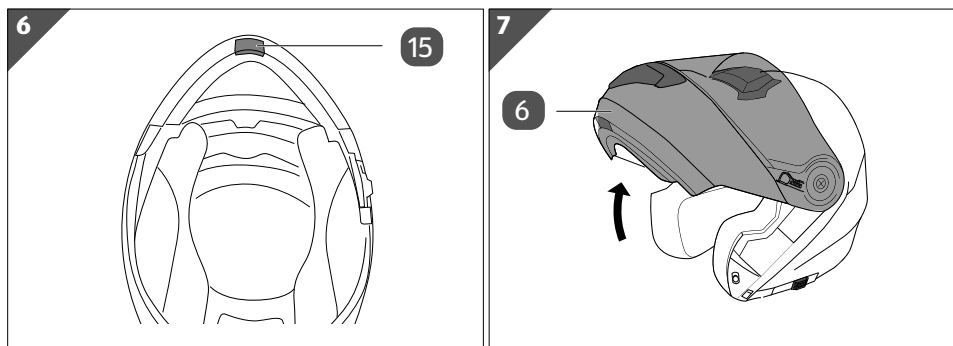
Elülső szegmens nyitása/zárása



Sérülésveszély!

A sisak hibás, nem megfelelő használata sérülést okozhat.

- Kizárólag zárt elülső szegmessel vezessen.



15 Kar (elülső szegmens)

- Az elülső szegmens **6** nyitásához húzza a kart **15** és az elülső szegmenst felfelé, hogy az elülső szegmens hallhatóan a helyére kattanjon (lásd **6.** és **7. ábra**).
- Ha be kívánja zárni az elülső szegmenst, hajtsa le, hogy hallhatóan a helyére kattanjon.

Tisztítás és karbantartás

ÉRTEŚÍTÉS!

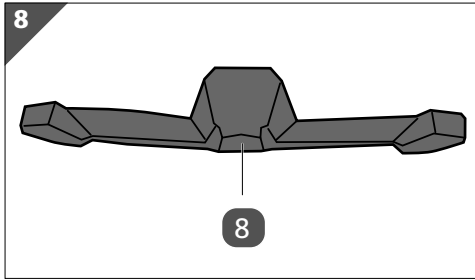
Meghibásodás veszélye!

A szakszerűtlen kezelés a sisak károsodásához vezethet.

- Ne használjon oldószert, dörzshatású tisztítószeret vagy más vegyszert a sisak tisztításához. Különben a sisak megrongálódhat, ettől pedig jelentősen csökken a védőfunkciója.
- Figyelmeztetés! Ne vigyen fel a sisakra festéket, matricát, benzint vagy más oldószert.

Tisztítás

- A sisakot **1** csak langyos vízzel, semleges kémhatású tisztítószerrel és puha ruhával tisztítsa.
- Puha ruhával törölje szárazra a sisakot.
- A belső bélés a tisztításhoz részben kivehető. A belső bélést langyos vízzel, semleges kémhatású tisztítószerrel és puha kefével tisztítsa. Végül hagyja a belső bélést a levegőn megszáradni.



- Vegye ki a gumivédelmet **8** (lásd **8. ábra**). A gumivédelmet csak langyos vízzel, semleges kémhatású tisztítószerrel és puha ruhával tisztítsa. Végül hagyja a gumivédelmet a levegőn megszáradni.
- Ne tartsa a sisakot fűtőtest és hőforrás közelében, pl. az autó ablaküvege mögött. A magas, 60 °C feletti hőmérséklet súlyosan megrongálhatja. A sisak egyetlen felülete és a rajta képződő dudorok a hő okozta rongálódás jelei.

Plexi cseréje

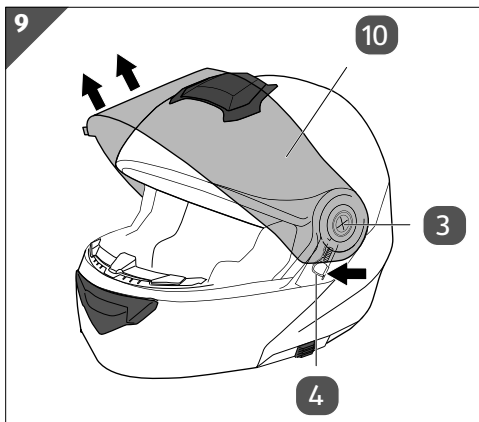


Sérülésveszély!

A sisak hibás, nem megfelelő használata sérülést okozhat.

- Gondoskodjon róla, hogy a plexi mindig tiszta és karcmentes legyen.
- Rendszeresen ellenőrizze a plexit, hogy vannak-e rajta látható hibák (pl. karcolások).
- A plexit már akkor ki kell cserélni karcmentes plexire, ha kisebb karcolások vannak a látómezőben. Tartalék plexiket a jótállási adatlapon megnevezett szervizcímen lehet rendelni.

1. Tolja teljesen fel a plexit **10** (lásd a **10. oldal 2. ábráját**).



2. Húzza a kart **4** mindkét oldalon lefelé, míg a plexi le nem válik (lásd **9. ábra**).
3. Vegye le a plexit.
4. Cserélje ki a plexit.
5. Húzza a sisak egyik oldalán található kart lefelé, és tegye fel a plexit a zsanérra **3**.
Ismételje ezt meg a másik oldalon is.
6. Húzza a plexit lefele, míg a kar a helyére nem pattan.
7. Ellenőrizze a plexi stabil és megfelelő felhelyezését és működését.

Tárolás

- Száraz, hűvös helyen tárolja a sisakot **1**.

Műszaki adatok

Modell:	V271
Cikkszám:	822597
Méret:	M: 57–58 cm
	L: 59–60 cm
	XL: 61 cm

Leselejtezés

A csomagolás leselejtezése



A csomagolást szétválogatva tegye a hulladékba. A kartont és papírt a papír, a fóliát a műanyag szelektív hulladékgyűjtőbe tegye.



Ez a szimbólum kartonból készült csomagolóanyagot jelöl.

A sisak leselejtezése

- A sisakot az adott országban érvényes törvényeknek és előírásoknak megfelelően selejtezze le.

QR kódokkal gyorsan és egyszerűen célba érni

Függetlenül attól, hogy **termékinformációkra**, **cserealkatrészekre** vagy **tartozékokra** van szüksége, vagy a **gyártói garanciát** vagy a **szervizhelyszínek** listáját szeretné megtekinteni vagy csak egy **videó útmutatót** nézne meg – QR kódunkkal mindezt könnyen megteheti.

Mi az a QR kód?

A QR (Quick Response – Gyors Válasz) kódok olyan grafikus kódok, amelyek egy okostelefon kamerával beolvashatók és amelyek pl. egy internet oldalra irányítják vagy elérhetőség adatokat tartalmaznak.

Előnyei: Nem kell begépelni az internet oldal URL webcímét vagy az elérhetőség adatokat!

Hogyan működik?

A QR kódok használatához olyan okostelefon szükséges, amely rendelkezik QR kódolvasóval és internetkapcsolattal is.*

A QR kód olvasót rendszerint ingyen letöltheti okostelefonja alkalmazásboltjából.

Próbálja ki most

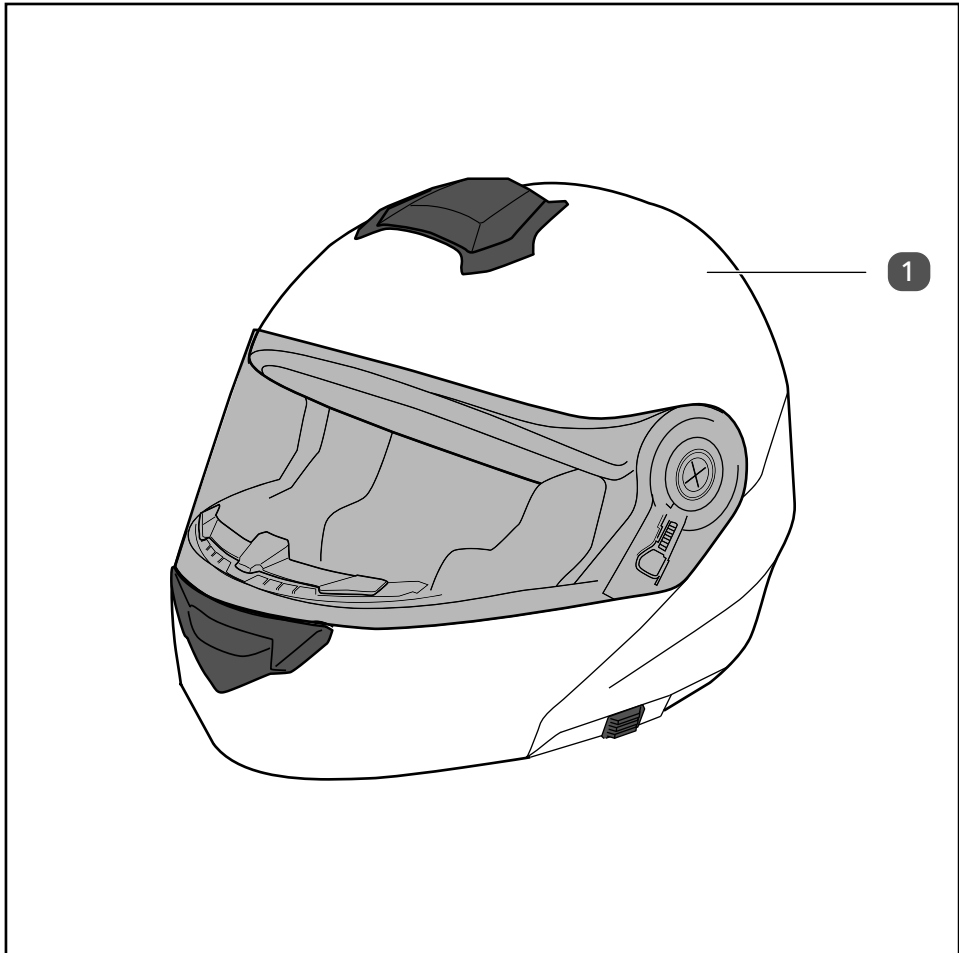
Olvassa be okostelefonjával a következő QR kódot és tudjon meg többet a megvásárolt Aldi termékről.*

Az Aldi-szervíz oldala

Minden itt megadott információ elérhető a Aldi-szervíz oldaláról is; amelyet a következő weboldalról érhet el:
www.aldi-szervizpont.hu.



*A QR kód olvasó használata során az internetkapcsolatért a szolgáltatójával fennálló szerződés szerint fizetnie kell.



Vsebina kompleta

- 1 Čelada

Kazalo

Vsebina kompleta	67
Splošno	69
Preberite in shranite navodila za uporabo.....	69
Namenska uporaba	69
Razlaga znakov	69
Varnost	70
Razlaga napotkov	70
Splošni varnostni napotki	70
Opis izdelka	72
Prva uporaba	73
Preverite čelado in vsebino kompleta	73
Osnovno čiščenje	74
Uporaba	74
Nastavitev paščka pod brado	74
Odpiranje/zapiranje vizirja	75
Uporaba senčnika.....	75
Reguliranje dovajanja zraka	76
Odpiranje/zapiranje sprednjega dela.....	77
Čiščenje in vzdrževanje	78
Čiščenje.....	78
Zamenjava vizirja.....	79
Shranjevanje	80
Tehnični podatki	80
Odlaganje med odpadke	81
Odlaganje embalaže med odpadke	81
Odlaganje čelade med odpadke	81

Splošno

Preberite in shranite navodila za uporabo.



Ta navodila za uporabo spadajo k tej motoristični čeladi (v nadaljevanju imenovana samo »čelada«). Vsebujejo pomembne informacije o ravnanju z izdelkom.

Pred uporabo čelade natančno in v celoti preberite navodila za uporabo, zlasti varnostne napotke. Neupoštevanje navodil za uporabo lahko povzroči hude telesne poškodbe ali poškoduje čelado.

Osnova navodil za uporabo so standardi in predpisi, ki veljajo v Evropski uniji. V tujini upoštevajte tudi predpise in zakone posamezne države.

Navodila za uporabo shranite za poznejšo rabo. Če čelado izročite tretjim osebam, jim hkrati z njo obvezno izročite ta navodila za uporabo.

Namenska uporaba

Ta čelada je zasnovana izključno za zaščito pri vožnji s skuterjem in vožnji z motorjem. Ni predvidena za uporabo na drugih vozilih na motorni pogon. Namenjena je izključno za zasebno uporabo. Te čelade ne uporabljajte pri motorističnih športih.

Čelado uporabljajte samo na način, ki je opisan v navodilih za uporabo. Kakršna koli drugačna uporaba velja za neprimerno in lahko povzroči materialno škodo ali celo poškodbe oseb. Čelada ni otroška igrača.

Izdelovalec ali prodajalec ne prevzemata nobenega jamstva za škodo, nastalo zaradi nenamenske ali napačne uporabe.

Razlaga znakov

V teh navodilih za uporabo, na čeladi ali embalaži so uporabljeni naslednji simboli.



Datum izdelave (mesec/leto)



Datum uporabnosti (mesec/leto)

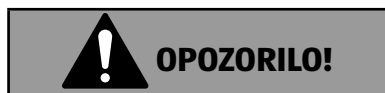


Testni inštitut

Varnost

Razlaga napotkov

V navodilih za uporabo se uporabljajo naslednji simboli in opozorilne besede.

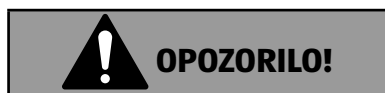


Ta opozorilni simbol/opozorilna beseda označuje nevarnost s srednjo stopnjo tveganja, zaradi katere lahko, če se ji ne izognemo, pride do smrti ali hudih telesnih poškodb.



Ta signalna beseda opozarja na možnost materialne škode.

Splošni varnostni napotki



Nevarnost telesnih poškodb!

Čelada osebe, ki jo nosi, ne more zaščititi pred vsemi predvidljivimi nesrečami.

- Uporabljajte le čelado, ki se dobro prilega vaši glavi.
- Pred vsako vožnjo zategnite pašček pod brado.
- Pod čelado ne nosite šalov ali drugih pokrival za glavo.
- Zagotovite, da je vizir vedno čist in brez prask.
- Poškodovan vizir takoj zamenjajte. Nadomestne vizirje lahko naročite na naslovu servisa, ki je naveden na garancijskem listu.
- V mraku ali pri slabi vidljivosti ne uporabljajte toniranega vizirja.
- Senčnik uporabite samo skupaj z vizirjem.
- Čelado zamenjajte in jo zavržite med odpadke, če je bila izpostavljena udarcu (četudi blagemu), npr. po nesreči, in čeprav ne kaže vidnih znakov poškodb.
- Čelade ne prevažajte obešene na krmilu ali na drugem delu skuterja.
- Uporabite le originalne nadomestne dele.

- Čelada ima omejeno življenjsko dobo. Zamenjajte čelado z novo najkasneje po petih letih.
- Ne odstranjujte originalnih delov in ne opravljajte nestrokovnih sprememb na tej čeladi. To lahko precej vpliva na zaščitno funkcijo čelade.
- Kljub najvišjim varnostnim standardom čelada osebe, ki jo nosi, ne more zaščititi pred vsemi predvidljivimi nesrečami. Hude nesreče in nesreče, ki se zgodijo pri nizki hitrosti, lahko povzročijo resne poškodbe glave ali celo smrt, kar je odvisno od vrste udarca. V nekaterih primerih je udarec lahko tako močan, da čelada voznika ne štiti učinkovito pred poškodbami glave. Zato vozite zelo previdno.

OBVESTILO!

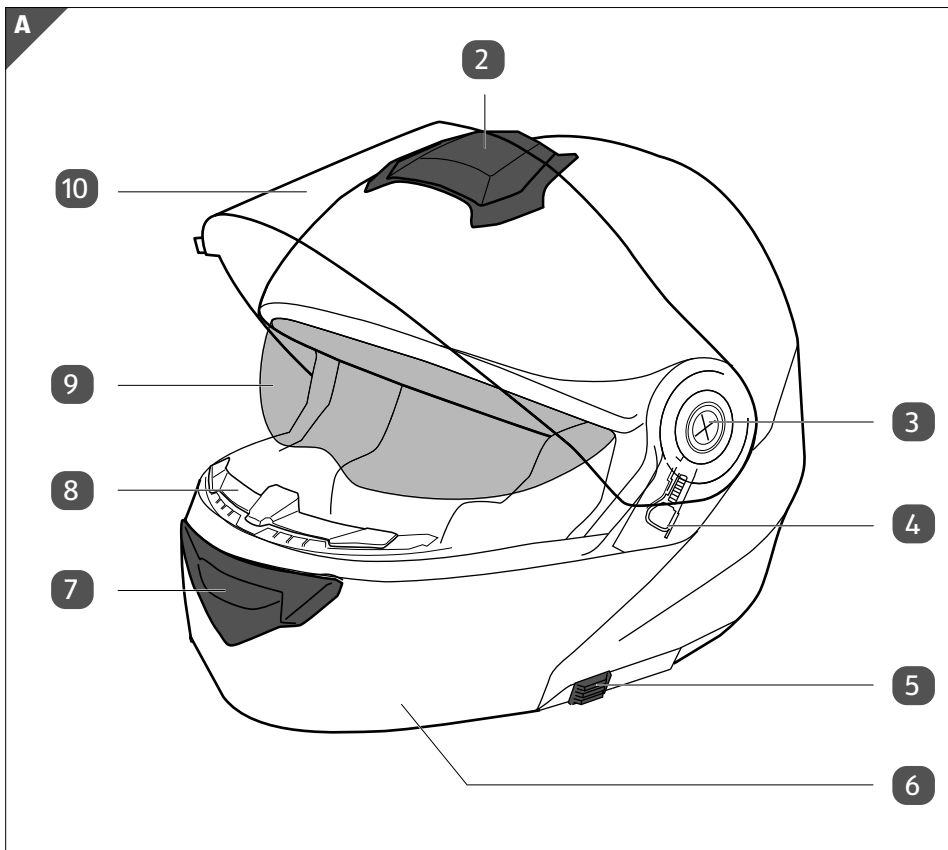
Nevarnost poškodb!

Zaradi nepravilnega ravnanja s čelado lahko pride do poškodb čelade.

- V rednih presledkih preverjajte, če ima čelada vidne pomanjkljivosti.
- Čelada naj ne bo trajno izpostavljena ekstremnim temperaturam (npr. ekstremna vročina ali mraz) in naj bo shranjena na suhem in hladnem mestu.
- Čelado vedno držite proč od segrelih delov (npr. izpuh).
- Opozorilo! Na to čelado ne nanašajte barve, nalepk, bencina ali drugih topil.

Opis izdelka

Ta čelada **1** je zasnovana izključno za zaščito pri vožnji s skuterjem in vožnji z motorjem. Odprete in zaprete lahko tako celotni sprednji del **6** kot tudi vizir **10** in senčnik **9**. S pomočjo regulatorja **2**, **7** lahko poleg tega uravnate dotok zraka v predelu brade in čela. Del notranje podloge in gumijasto zaščito **8** lahko za čiščenje snamete.



2 Regulator (čelo)

3 Tečaj

4 Ročica, 2x

5 Drsni gumb

6 Sprednji del

7 Regulator (brada)

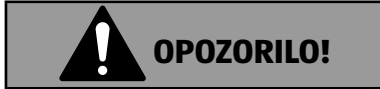
8 Gumijasta zaščita

9 Senčnik

10 Vizir

Prva uporaba

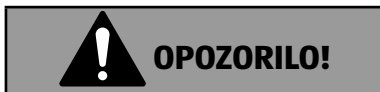
Preverite čelado in vsebino kompleta



Nevarnost zadušitve!

Če se otroci igrajo z embalažo, se lahko vanjo ujamejo in zadušijo.

- Poskrbite, da se otroci ne bodo igrali z embalažno folijo.



Nevarnost telesnih poškodb!

Neprilegajoča se čelada lahko ob nesreči zdrsne z glave. Tako bi čelada izgubila zaščitno funkcijo.

- Izmerite obseg glave in preverite, ali je velikost čelade ustrezna. Vsekakor pomerite več čelad.
- Postavite se pred ogledalo in rahlo stresite z glavo. V idealnem primeru se koža na sencih premika zraven.
- Čelada tudi brez močno zategnjene pasčke pod brado na glavi ne sme biti preveč premična.

OBVESTILO!

Nevarnost poškodb!

Če embalažo neprevidno odprete z ostrim nožem ali drugimi ostrimi predmeti, lahko hitro poškodujete čelado.

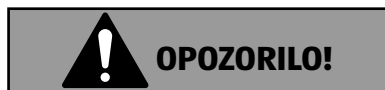
- Embalažo odpirajte zelo previdno.
 1. Vzemite čelado **1** iz embalaže in preverite, da ni poškodovana. V tem primeru čelade ne uporabljajte. Obrnite se na izdajatelja jamstva, kot je opisano na garancijskem listu.
 2. Preverite, ali so v kompletu vsi deli (glejte poglavje „Vsebina kompleta“).

Osnovno čiščenje

- Odstranite embalažni material in vse zaščitne folije.
- Pred prvo uporabo očistite vse dele čelade **1**, kot je opisano v poglavju „Čiščenje in vzdrževanje“.

Uporaba

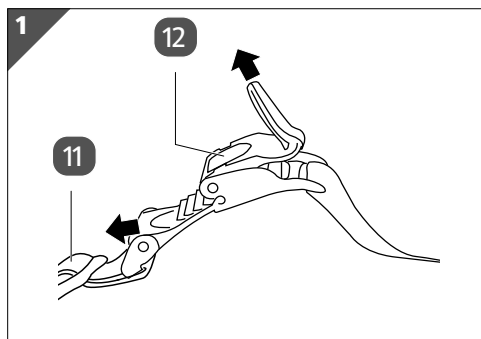
Nastavitev paščka pod brado



Nevarnost telesnih poškodb!

Odpet ali nepravilno nastavljen pašček pod brado lahko ob nesreči povzroči zdrs čelade. Tako bi čelada izgubila zaščitno funkcijo.

- Pred vsako vožnjo preverite, ali je pašček pod brado pravilno nastavljen.
- Čelado naravnajte tako, da je pravilno nameščena. Pašček mora biti zapet pod brado. Zaponka paščka pod brado ne sme biti prislonjena na brado. Pašček pod brado in zaponka paščka pod brado morata biti nastavljena udobno in trdno.
- Pred vsako vožnjo zategnite pašček pod brado.

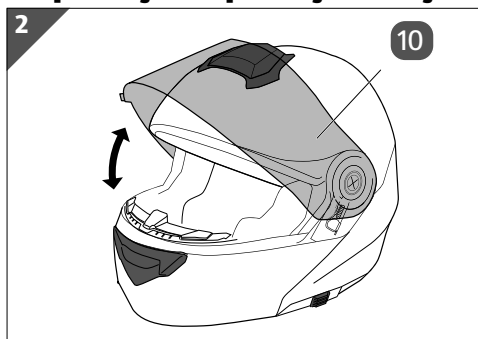


11 Pašček pod brado

12 Zaponka paščka pod brado

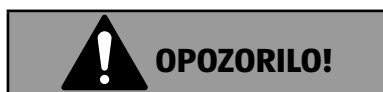
1. Zapnite pašček pod brado **11**. Pašček je pod brado ustrezno nameščen, če prsta skoraj ni mogoče potisniti pod pašček. Morate pa vseeno udobno dihati, požirati in obračati glavo. Zaponka paščka pod brado **12** ne sme biti prislonjena na brado (glejte **sl. 1**).
2. Pazite, da pašček pod brado ni preveč zrahljan. V tem primeru ga je treba zategniti s pomočjo nastavka.
3. Če se pašček pod brado prilega pretesno, povlecite za spono na zaponki paščka pod brado. S tem sprostite pašček pod brado (glejte **sl. 1**).

Odpiranje/zapiranje vizirja



- Da odprete vizir **10**, ga potisnite navzgor (glejte **sl. 2**).
- Da zaprete vizir, ga potisnite navzdol (glejte **sl. 2**).

Uporaba senčnika



Nevarnost telesnih poškodb!

Zaradi nepravilne uporabe čelade lahko pride do telesnih poškodb.

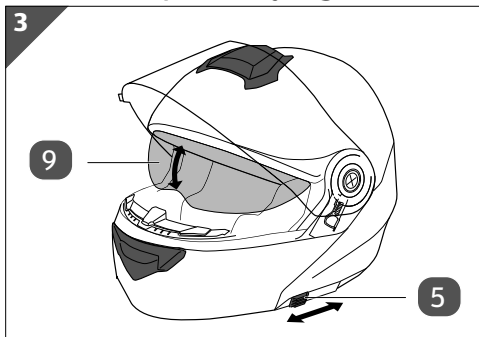
- Senčnik uporabite le podnevi, ko je svetlo. Senčnika ne uporabljajte pri slabi vidljivosti ali ponoči.
- Senčnik uporabite samo skupaj z vizirjem.

OBVESTILO!

Nevarnost poškodb!

Zaradi nepravilnega ravnanja s čelado lahko pride do poškodb čelade.

- Senčnik pomikajte gor in dol samo s pomočjo drsnega gumba.

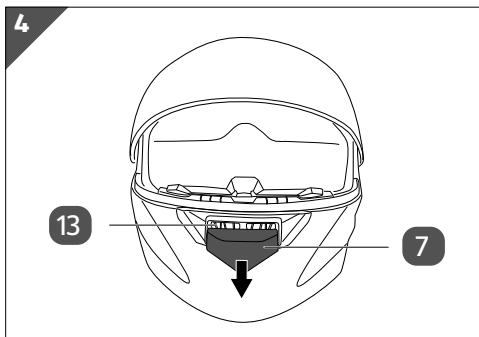


- Da bi lahko senčnik 9 potisnili navzdol, pomaknite drsni gumb 5 naprej (glejte sl. 3).
- Da bi lahko senčnik potisnili navzgor, pomaknite drsni gumb nazaj (glejte sl. 3).

Reguliranje dovajanja zraka

Urnvananje prezračevalne reže (območje brade)

- Prepričajte se, da kroženje zraka ni ovirano.

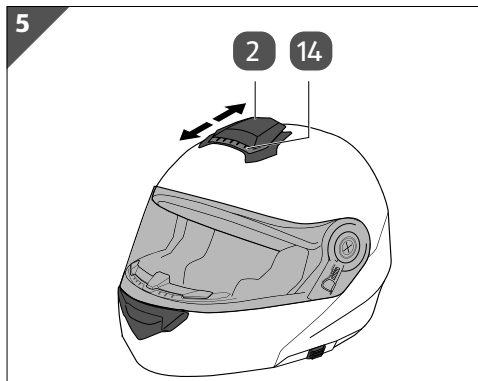


- 13 Prezračevalna reža (brada)

- Za odpiranje prezračevalne reže (brada) **13** potisnite regulator (brada) **7** navzdol (glejte **sl. 4**).
- Za zapiranje prezračevalne reže (brada) potisnite regulator (brada) navzgor.

Uravnavanje prezračevalne reže (območje čela)

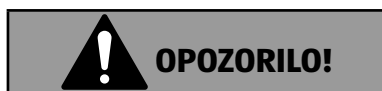
- Prepričajte se, da kroženje zraka ni ovirano.



14 Prezračevalna reža (čelo)

- Za odpiranje prezračevalne reže (čelo) **14** potisnite regulator (čelo) **2** nazaj (glejte **sl. 5**).
- Za odpiranje prezračevalne reže (čelo) potisnite regulator (čelo) naprej.

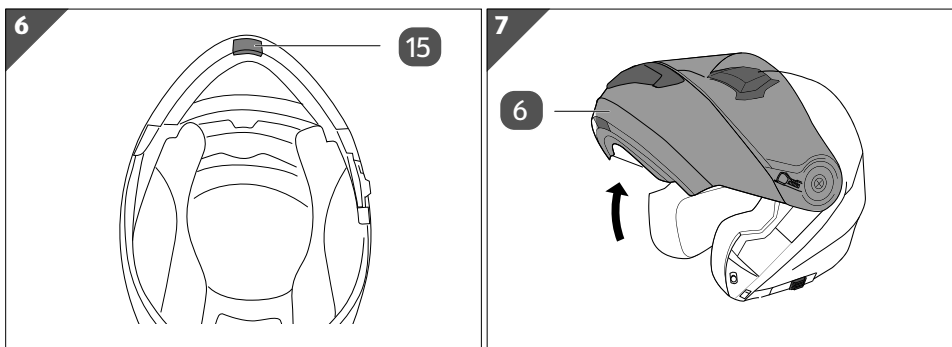
Odpiranje/zapiranje sprednjega dela



Nevarnost telesnih poškodb!

Zaradi nepravilne uporabe čelade lahko pride do telesnih poškodb.

- Pri vožnji mora biti sprednji del zaprt.



15 Ročica (sprednji del)

- Za odpiranje sprednjega dela **6** povlecite ročico **15** in sprednji del navzgor, tako da se sprednji del slišno zaskoči (glejte **sl. 6** in **7**).
- Za zapiranje sprednjega dela potisnite sprednji del navzdol tako, da se slišno zaskoči.

Čiščenje in vzdrževanje

OBVESTILO!

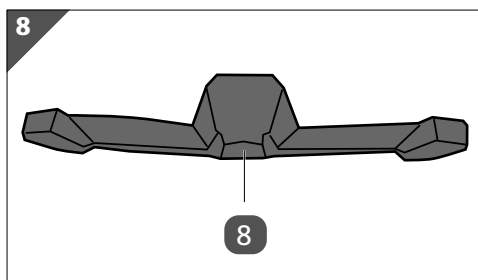
Nevarnost poškodb!

Zaradi nepravilnega ravnanja s čelado lahko pride do poškodb čelade.

- Na čeladi ne uporabljajte topil, polirnih sredstev ali drugih kemikalij. To lahko na čeladi povzroči poškodbe, ki precej vplivajo na zaščitno funkcijo.
- Opozorilo! Na to čelado ne nanašajte barve, nalepk, bencina ali drugih topil.

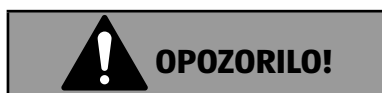
Čiščenje

- Čelado **1** čistite le z mlačno vodo, s pH-nevtralnim čistilom in z mehko krpo.
- Čelado obrišite do suhega z mehko krpo.
- Notranjo podlogo lahko delno snamete za čiščenje. Notranjo podlogo očistite z le mlačno vodo, pH-nevtralnim čistilom in mehko krtačko. Nato naj se notranja podloga posuši na zraku.



- Snemite gumijasto zaščito **8** (glejte **sl. 8**). Gumijasto zaščito očistite le z mlačno vodo, s pH-nevtralnimi čistilom in mehko krpo. Nato naj se gumijasta zaščita posuši na zraku.
- Čelade ne shranjujte v bližini virov vročine in toplote, npr. za steklenimi okni v avtu. Visoke temperature, že od 60 °C lahko resno poškodujejo čelado. Neravna površina čelade in tvorjenje mehurčkov sta znaka takih poškodb.

Zamenjava vizirja

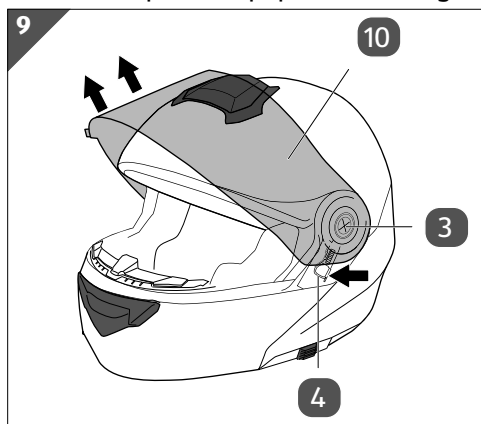


Nevarnost telesnih poškodb!

Zaradi nepravilne uporabe čelade lahko pride do telesnih poškodb.

- Zagotovite, da je vizir vedno čist in brez prask.
- Vizir preverjajte v rednih intervalih glede vidnih poškodb (kot so npr. praske).
- Če se na vizirju pojavijo lažje praske v območju vida, ga zamenjajte z vizirjem, ki je odporen na praske. Nadomestne vizirje lahko naročite na naslovu servisa, ki je naveden na garancijskem listu.

1. Vizir **10** potisnite popolnoma navzgor (glejte **sl. 2 na str. 10**).



2. Ročici **4** na obeh straneh potisnite navzdol, da se vizir sprostí (glejte **sl. 9**).
3. Snemite vizir.
4. Vizir zamenjajte z novim.
5. Ročico na eni strani čelade potisnite navzdol in vizir vstavite v tečaj **3**. Postopek ponovite na drugi strani.
6. Vizir potisnite navzdol, da se ročica zaskoči.
7. Preverite, ali je vizir dobro in pravilno nameščen ter funkcionalno brezhiben.

Shranjevanje

- Čelado **1** hranite na suhem in hladnem mestu.

Tehnični podatki

Model:	V271
Številka izdelka:	822597
Velikosti:	M: 57–58 cm
	L: 59–60 cm
	XL: 61 cm

Odlaganje med odpadke

Odlaganje embalaže med odpadke



Embalažo med odpadke odložite ločeno po vrstah materialov. Lepenko in karton odložite med odpadni papir, folije pa med odpadke za recikliranje.



Ta simbol označuje embalažne materiale iz lepenke.

Odlaganje čelade med odpadke

- Čelado odložite med odpadke v skladu s predpisi in zakoni, ki veljajo v vaši državi.

