



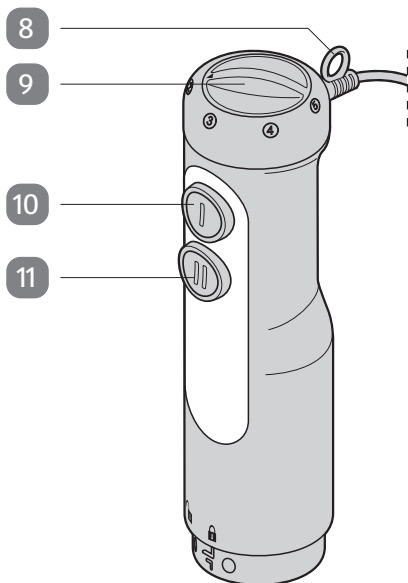
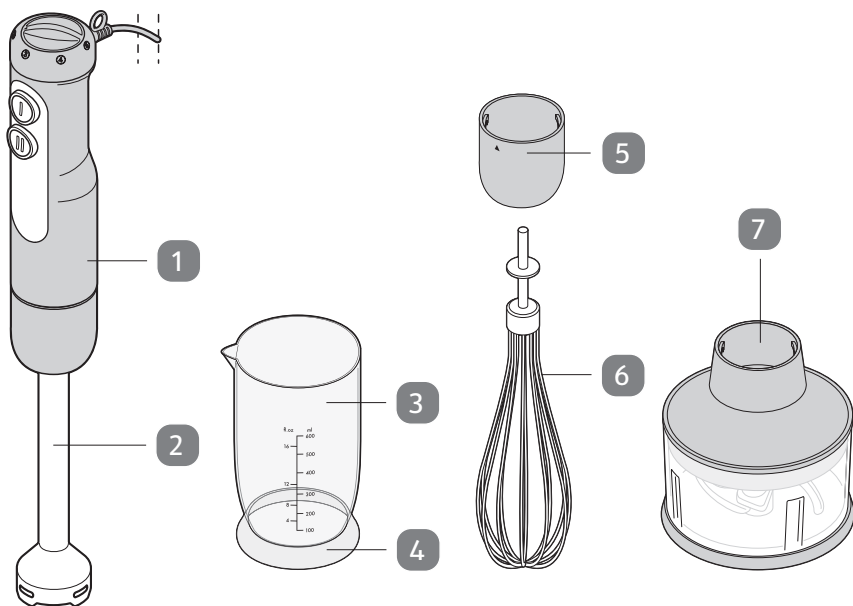
Istruzioni per l'uso

AMBIANO®

FRULLATORE A IMMERSIONE RETRÒ PREMIUM



Volume di fornitura



Parti dell'apparecchio

- 1 Motore
- 2 Asta per frullare
- 3 Bicchiere misurino per frullare
- 4 Base antiscivolo
- 5 Supporto frusta
- 6 Frusta
- 7 Tritatutto
- 8 Occhiello
- 9 Regolazione velocità
- 10 Tasto I: lavorare con la velocità impostata con la regolazione velocità
- 11 Tasto II: lavorare con la velocità massima (impostazione fissa)

Ulteriori elementi compresi nella fornitura:

- Istruzioni per l'uso
- Scheda di garanzia

Indice

Volume di fornitura	2
Parti dell'apparecchio	3
Informazioni generali	5
Leggere e conservare le istruzioni per l'uso	5
Descrizione pittogrammi	5
Sicurezza	6
Utilizzo conforme alla destinazione d'uso	6
Indicazioni di sicurezza.....	6
Messa in funzione	10
Controllo volume di fornitura	10
Pulizia	10
Funzioni di base	11
Montare l'asta per frullare	11
Montare la frusta	12
Accensione e spegnimento/selezione velocità	12
Utilizzo	13
Frullare	14
Frullare/mescolare	15
Utilizzo del tritatutto	16
Identificazione anomalie	18
Pulizia e manutenzione	19
Conservazione	20
Dati tecnici	21
Dichiarazione di conformità	21
Smaltimento	22
Smaltimento della confezione	22
Smaltimento dell'apparecchio.....	22
Arrivare all'obiettivo in modo veloce e semplice grazie ai codici QR	23

Informazioni generali

Leggere e conservare le istruzioni per l'uso



Le presenti istruzioni all'uso sono riferite al presente frullatore a immersione (= frullatore). Contengono informazioni importanti sulla messa in funzione e sull'utilizzo.

Leggere accuratamente le istruzioni all'uso, in particolare le indicazioni di sicurezza, prima di utilizzare il frullatore. Il mancato rispetto delle presenti istruzioni per l'uso può comportare lesioni gravi o danni al frullatore.

Le istruzioni all'uso si basano sulle norme e sui regolamenti in vigore nell'Unione Europea. All'estero rispettare anche le direttive e le leggi specifiche della relativa nazione. Conservare le presenti istruzioni all'uso per un utilizzo successivo. Se il frullatore viene consegnato a terzi, è obbligatorio consegnare anche le presenti istruzioni all'uso.

Descrizione pittogrammi

I seguenti simboli e segnali vengono utilizzati nelle presenti istruzioni all'uso, sul frullatore o sulla confezione.



AVVERTIMENTO!

Questo simbolo/parola d'avvertimento indica un pericolo a rischio medio che, se non evitato, può avere come conseguenza la morte o un ferimento grave.



ATTENZIONE!

Questo simbolo/segnale indica un pericolo con un grado di rischio medio, che, se non evitato, può comportare lesioni gravi o mortali.

AVVISO!

Questa parola d'avvertimento indica possibili danni a cose.



Questo simbolo segnala ulteriori informazioni utili sull'uso.



Dichiarazione di conformità (vedi capitolo "Dichiarazione di conformità"): i prodotti identificati con questo simbolo soddisfano tutte le norme comunitarie prescritte nello Spazio economico europeo.



Sicurezza controllata: i prodotti contrassegnati da questo simbolo sono conformi alle direttive della legge tedesca sulla sicurezza dei prodotti (ProdSG).



Adatto per il contatto con alimenti.



Classe di protezione II.

Sicurezza

Utilizzo conforme alla destinazione d'uso

Il presente frullatore serve per tritare, sminuzzare e frullare alimenti adatti a questo scopo, inoltre per mescolare e montare salse, panna o albumi d'uovo.

Il frullatore non è adatto per:

- tritare cubetti di ghiaccio,
- sminuzzare alimenti duri con parti, ad esempio, di noci o semi,
- lavorare materiali non alimentari.

Il frullatore è progettato esclusivamente per un utilizzo in ambienti privati chiusi e non per un uso commerciale. Utilizzare il frullatore esclusivamente come descritto nelle presenti istruzioni all'uso. Qualsiasi altro utilizzo non è considerato conforme alle disposizioni e può provocare danni materiali o alle persone. Il frullatore non è un giocattolo. Il produttore o rivenditore non si assume alcuna responsabilità per danni dovuti all'uso non conforme o scorretto.

Indicazioni di sicurezza

⚠ AVVERTIMENTO!

Pericolo di scossa elettrica!

Un'installazione errata, una tensione di rete eccessiva e un utilizzo errato di un apparecchio elettrico possono comportare shock elettrico.

- Per frullare e montare l'asta per frullare e la frusta dell'apparecchio vengono immersi in un liquido. Non immergere mai l'apparecchio, il cavo elettrico e la spina elettrica in acqua o altri liquidi poiché sussiste il pericolo di scossa elettrica.
- Non utilizzare l'apparecchio in un ambiente umido o in un ambiente con un'elevata umidità ambiente.

-
- Collegare l'apparecchio a una presa elettrica installata correttamente, la cui tensione corrisponde a quella dei „Dati tecnici“.
 - Fare attenzione a che la presa elettrica sia facilmente accessibile, per poter estrarre rapidamente la spina elettrica in caso di necessità.
 - Non utilizzare il frullatore se l'apparecchio, il cavo elettrico o la spina elettrica sono danneggiati o se l'apparecchio è caduto, se vi sono danni evidenti visibili o se vi sono delle perdite.
 - Fare attenzione a che il cavo di alimentazione non venga danneggiato da spigoli taglienti o da oggetti caldi.
 - Non utilizzare il frullatore con le mani bagnate.
 - Estrarre la spina dalla presa elettrica quando il frullatore non viene utilizzato, prima di pulirlo e montarlo, spostarlo o riporlo e se durante il funzionamento si manifesta un guasto oppure durante i temporali. A questo scopo afferrare sempre la spina elettrica e non tirare il cavo di alimentazione.
 - Non avvolgere il cavo elettrico attorno al frullatore.
 - Non utilizzare prolunghe.
 - Non effettuare modifiche sull'apparecchio o al cavo di alimentazione. Fare eseguire le riparazioni esclusivamente da un centro di assistenza specializzato. Rispettare anche le condizioni di garanzia allegate.
 - In caso di danni al frullatore, al cavo elettrico o alla spina elettrica, farli riparare dal produttore o da un servizio di assistenza specializzato per evitare pericoli.
 - Non utilizzare l'apparecchio nelle vicinanze della vasca da bagno, di una piscina, una doccia o di altri recipienti contenenti acqua. Pericolo di scossa elettrica!
 - Il frullatore deve essere sempre scollegato dalla rete elettrica quando non viene sorvegliato, prima dell'assemblaggio, lo smontaggio o la pulizia.
 - Vedere il capitolo „Pulizia e manutenzione“ in riferimento alla pulizia delle superfici che entrano in contatto con gli alimenti.

⚠ AVVERTIMENTO!

Pericolo per bambini e persone dalle capacità fisiche, sensoriali o mentali ridotte (per esempio persone con disabilità parziale, persone anziane con ridotte capacità fisiche o mentali) o che non hanno dimestichezza e/o conoscenza dell'apparecchio (per esempio ragazzi).

- Il frullatore può essere utilizzato da persone con capacità fisiche, sensoriali o mentali ridotte o senza esperienza e conoscenza, se sorvegliate o istruite sull'utilizzo in sicurezza dell'apparecchio e se comprendono i pericoli che ne risultano.
- Il frullatore non deve essere utilizzato da bambini.
- Tenere i bambini lontani dal frullatore e dal cavo elettrico.
- La pulizia e la manutenzione ordinaria non devono essere eseguite da bambini.
- Assicurarsi che i bambini non giochino con il frullatore.
- Tenere i bambini lontano dal materiale della confezione e dai particolari più piccoli della fornitura. In caso di ingestione del materiale della confezione e dei particolari più piccoli sussiste pericolo di lesioni! Fare anche attenzione a che il sacchetto della confezione non venga messo in testa.

⚠ ATTENZIONE!

Pericolo di lesioni!

Un utilizzo non conforme del frullatore può comportare delle lesioni.

- Non toccare mai le lame ancora in rotazione oppure la frusta in rotazione. Tenere lontano anche altri utensili da cucina come ad es. cucchiari e coltelli.
- Le lame sono affilate. Usare cautela nel maneggiare e pulire l'apparecchio. Usare cautela durante lo svuotamento del recipiente per frullare.
- Accendere il frullatore solo dopo aver immerso la testa dell'asta per frullare nella pietanza da frullare. Spegnerlo il frullatore prima di estrarre l'asta per frullare dalla pietanza frullata.

- Lavorando alimenti bollenti sussiste il pericolo di scottature e ustioni dato dagli schizzi caldi. Coprire le parti del corpo scoperte ed indossare guanti da cucina adeguati.
- Dopo lo spegnimento le lame nella testa dell'asta per frullare o la frusta continuano a ruotare brevemente. Attendere che le parti in rotazione si siano fermate completamente prima di maneggiare il frullatore.
- Usare cautela nel montaggio, smontaggio e nella pulizia del tritatutto. Le lame sono affilate.

AVVISO!

Pericolo di danni!

Un utilizzo non conforme del frullatore può comportare danni all'apparecchio.

- L'apparecchio è progettato per utilizzi brevi:
 - Con l'uso dell'asta per frullare: 1 minuto
 - Con l'uso della frusta: 2 minuti
 - Dopo è necessario lasciar raffreddare l'apparecchio per ca. 3 minuti, prima di utilizzarlo nuovamente.
- Con l'apparecchio devono essere lavorati esclusivamente alimenti adatti. Gli alimenti duri come ad es. i cubetti di ghiaccio e i chicchi di caffè non sono adatti. I legumi secchi devono essere messi in ammollo prima di essere lavorati.
- Durante la lavorazione degli alimenti possono essere provocati degli schizzi. Per l'utilizzo poggarsi sempre su una superficie stabile, resistente e facilmente pulibile.
- Non immergere eccessivamente l'asta per frullare/frusta nella pietanza. L'alloggiamento del motore non deve essere immerso.

- Interrompere immediatamente la lavorazione degli alimenti se le lame o la frusta smettono di muoversi oppure girano con difficoltà ed estrarre la spina elettrica dalla presa.
Controllare:
 - se un corpo estraneo è presente nel recipiente,
 - se la pietanza è troppo compatta o densa,
 - se le lame o la frusta sono bloccate,
 - se il frullatore è stato assemblato correttamente.
- Utilizzare esclusivamente gli articoli appartenenti al volume di fornitura. Non combinare il frullatore con componenti di altri frullatori.
- Per la pulizia non utilizzare pulitori a vapore, oggetti appuntiti, sostanze chimiche corrosive, detersivi duri o abrasivi.
- Alcuni componenti non possono essere lavati in lavastoviglie. Vedere il capitolo „Pulizia e manutenzione“.
- Il frullatore a immersione e quasi tutti gli altri componenti non sono adatti al lavaggio in lavastoviglie.

Messa in funzione

Controllo volume di fornitura

1. Estrarre il frullatore e gli accessori dalla confezione.
2. Asportare tutto il materiale di imballo e svolgere il cavo elettrico.
3. Controllare la presenza di tutti i componenti, vedi „Volume di fornitura“.
4. Controllare se l'articolo o gli accessori sono danneggiati. In questo caso non utilizzare lo apparecchio. Rivolgersi al produttore tramite uno dei centri di assistenza indicati sulla cartolina di garanzia.

Pulizia

- Prima del primo utilizzo pulire tutti i componenti del prodotto come descritto nel capitolo “Pulizia e manutenzione”.

Funzioni di base

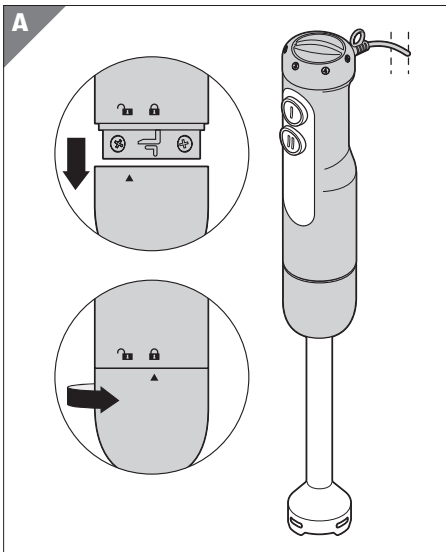
⚠ AVVERTIMENTO!

Pericolo di scossa elettrica!

Un utilizzo errato di un apparecchio elettrico può comportare scossa elettrica.

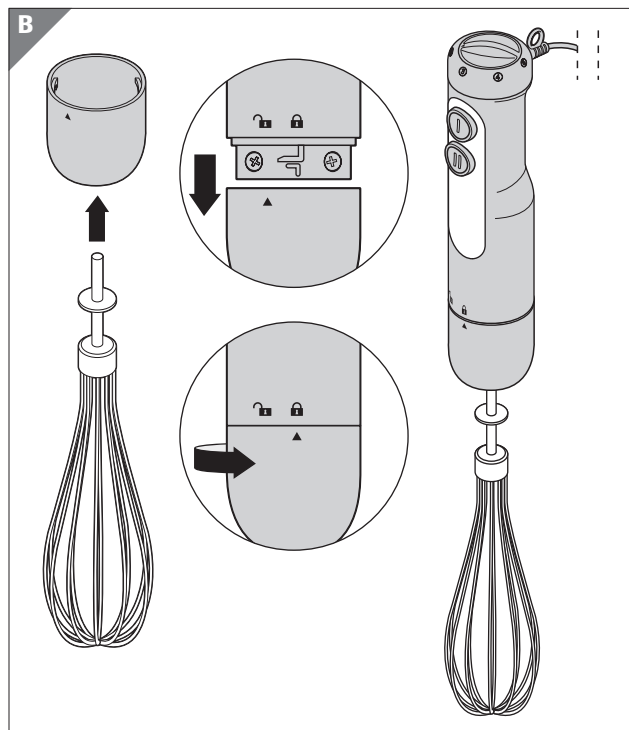
- Il frullatore deve essere scollegato dalla rete elettrica quando motore e asta per frullare o frusta vengono innestati o smontati.

Montare l'asta per frullare



1. Innestare l'asta per frullare sul corpo motore.
Eventualmente ruotare leggermente l'asta per frullare in una direzione e in quella opposta.
2. Ruotare l'asta per frullare fino a bloccarla in modo percettibile.

Montare la frusta



1. Inserire la frusta nel supporto frusta fino a bloccarla in modo udibile e percettibile.
2. Innestare il supporto frusta sul corpo motore. Eventualmente ruotare leggermente il supporto frusta in una direzione e in quella opposta.
3. Ruotare il supporto frusta fino a bloccarlo in modo percettibile.

Accensione e spegnimento/selezione velocità

- Ruotare la regolazione velocità **9** sulla velocità desiderata (1 = velocità bassa, 5 = velocità massima).
- Premere il tasto **I 10**, per accendere il frullatore con la velocità selezionata. Durante l'utilizzo è possibile modificare la velocità in qualsiasi momento.
- Oppure premere il tasto **II 11** per accendere il frullatore con la velocità massima possibile (= velocità 5).
- Rilasciare il tasto premuto per spegnere il frullatore.

Utilizzo

ATTENZIONE!

Pericolo di lesioni!

Un utilizzo non conforme del frullatore può comportare lesioni, scottature od ustioni.

- Non toccare mai le lame ancora in rotazione oppure la frusta in rotazione. Tenere lontano dalle parti mobili anche gli utensili da cucina come ad es. i cucchiari.
- Accendere il frullatore a immersione solo dopo aver immerso la testa dell'asta per frullare nella pietanza da frullare. Spegnerlo prima di estrarre l'asta per frullare dalla pietanza frullata.
- Attenzione durante la lavorazione di pietanze bollenti! Sussiste il pericolo di scottature e ustioni dato dagli schizzi bollenti. Coprire le parti del corpo scoperte ed indossare guanti da cucina adeguati.
- Dopo lo spegnimento le lame nella testa dell'asta per frullare o la frusta continuano a ruotare brevemente. Attendere che queste parti si siano fermate completamente prima di maneggiare il frullatore.

AVVISO!

Pericolo di danni!

Un utilizzo non conforme degli accessori del frullatore può comportare danni materiali.

- L'apparecchio è destinato a un utilizzo breve di massimo 1 minuto (asta per frullare) o 2 minuti (frusta). Dopo è necessario lasciare raffreddare l'apparecchio per ca. 3 minuti, prima di utilizzarlo nuovamente.
- Non immergere eccessivamente l'asta per frullare o la frusta nella pietanza. L'alloggiamento del motore non deve essere immerso.

- Interrompere immediatamente la lavorazione se le lame o la frusta smettono di muoversi oppure girano con difficoltà.

Frullare

L'asta per frullare può essere utilizzata per i seguenti scopi:

- frullare zuppe di verdure cotte e alimenti per neonato cotti
- tritare verdure e frutta (ad es. per la preparazione di marmellate)
- montare e mescolare salse e creme
- preparare bevande a base di frutta e latte



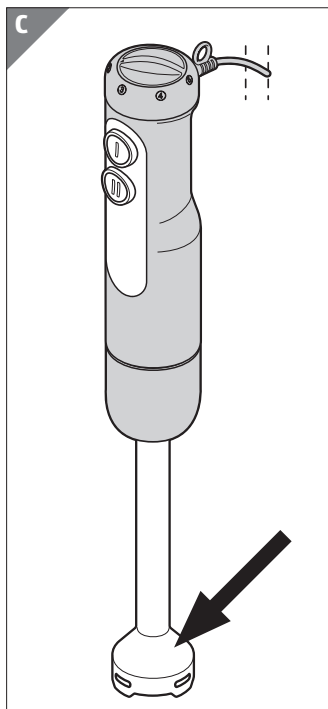
Alimenti duri come ad es. i cubetti di ghiaccio e i chicchi di caffè non sono adatti e non devono essere lavorati con il frullatore a immersione. I legumi secchi devono essere messi in ammollo prima di essere lavorati.

1. Montare l'asta per frullare sul motore, vedi „Montare la frusta“.
2. Versare massimo 250 g dell'alimento da frullare nel bicchiere misurino per frullare in dotazione **3**. Rispettare il livello MAX sul bicchiere. Non riempire eccessivamente il bicchiere!
3. Inserire la spina elettrica in una presa elettrica.



È possibile frullare le pietanze direttamente nella pentola di cottura. A questo scopo togliere la pentola dal fornello e coprire le parti del corpo scoperte prima di iniziare a frullare. Pericolo di ustioni da schizzi bollenti!

Consiglio: poggiare sulla pentola un panno pulito per ridurre il pericolo di schizzi.



4. Immergere l'asta per frullare con la testa (vedi freccia) nell'alimento da frullare.
Non immergere eccessivamente l'asta per frullare nella pietanza. L'alloggiamento del motore non deve essere immerso.
5. Accendere il frullatore a immersione, vedi „Accensione e spegnimento/selezione velocità“.
6. Muovere leggermente il frullatore verso l'alto e verso il basso e anche in cerchio per frullare la pietanza in modo uniforme. Se la pietanza è molto densa aggiungere un po' di acqua o un altro liquido adatto (ad es. succo o latte).
7. Rilasciare l'interruttore per spegnere il frullatore.

Frullare/mescolare

Con la frusta è possibile montare ad esempio la panna o gli albumi oppure mescolare un impasto fluido o un dessert.

1. Montare la frusta sul motore, vedi “Montare la frusta”.
2. Prepara la tazza di misurazione e miscelazione in dotazione.
3. Versare gli ingredienti desiderati nel bicchiere misurino per frullare **3** (massimo 300 ml di liquido). Rispettare il livello MAX sul bicchiere. Non riempire eccessivamente il bicchiere!
4. Tenere il frullatore spento con la frusta negli ingredienti. Non immergere eccessivamente la frusta nella pietanza. L'alloggiamento del motore non deve essere immerso.
5. Inserire la spina elettrica in una presa elettrica.
6. Accendere il frullatore a immersione, vedi “Accensione e spegnimento/selezione velocità”.
7. Muovere la frusta in senso orario tenendola leggermente inclinata.
8. Rilasciare l'interruttore per spegnere il frullatore.

Consigli per frullare e mescolare

- Spesso una ciotola larga è più adatta del bicchiere.
- Utilizzare solo il tasto I **10**, quando si utilizza la frusta **6**.
- Per ogni ciclo di lavorazione montare massimo 300 ml di panna fredda (grasso min. 30% a 4 - 8°C).
- Montare gli albumi di massimo 4 uova per ciclo di lavorazione.

Utilizzo del tritatutto

 **ATTENZIONE!**

Pericolo di lesioni!

Un utilizzo non conforme del tritatutto può comportare lesioni, scottature od ustioni.

- Usare cautela durante il montaggio, lo smontaggio e la pulizia del tritatutto. Le lame sono affilate.

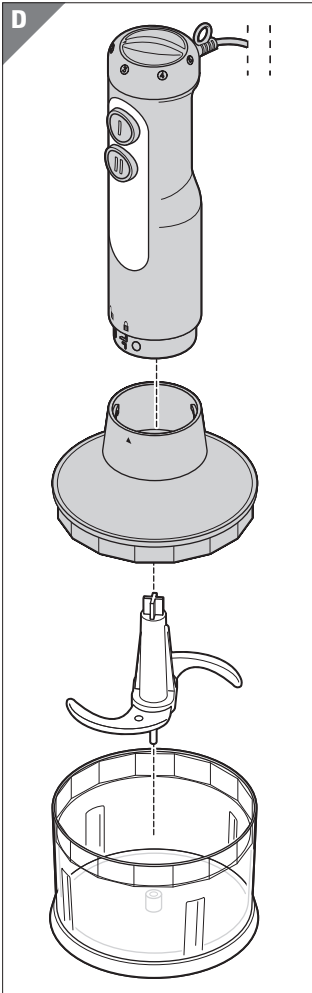
AVVISO!

Pericolo di danni!

Un utilizzo non conforme degli accessori dell'apparecchio può comportare danni materiali.

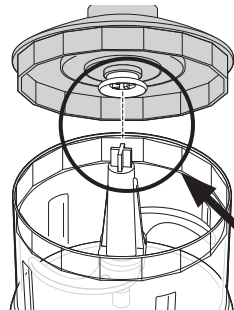
- Non utilizzare il tritatutto per alimenti molto duri come chicchi di caffè o ghiaccio. L'apparecchio potrebbe esserne danneggiato.

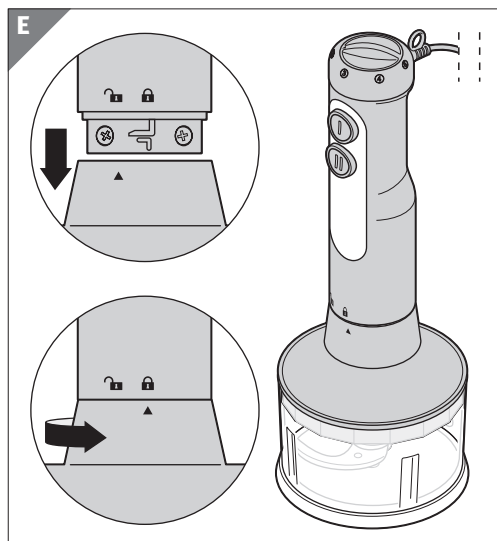
Il tritatutto **7** serve per lavorare alimenti come ad es. noci, carne, cipolle, erbe aromatiche, uova bollite, ecc.



1. Togliere il coperchio dal tritatutto.
2. Inserire il gruppo lame nel contenitore.
3. Inserire gli ingredienti nel tritatutto.
Non riempire troppo! Il contenitore dovrebbe essere riempito al massimo per 2/3.
4. Posizionare il coperchio sul tritatutto.

Fare attenzione a che l'asse del gruppo lame sia inserito correttamente sul relativo supporto (vedi freccia). Eventualmente muovere leggermente il coperchio o il gruppo lame durante il montaggio.





5. Inserire il motore **1** nell'apertura nel coperchio del tritatutto e fare attenzione a un corretto bloccaggio.
6. Accendere il frullatore a immersione, vedi "Accensione e spegnimento/selezione velocità".



- Se gli ingredienti si depositano sulle pareti del tritatutto raccoglierli con una spatola di plastica o aggiungere del liquido se necessario.
- Il contenitore non è adatto a conservare il cibo. Rimuovere il contenuto immediatamente dopo la lavorazione.

Identificazione anomalie

Problema	Eliminazione errore
Nessuna funzione.	<ul style="list-style-type: none"> • La spina elettrica è nella presa elettrica?
Le lame dell'asta per frullare o la frusta non girano, o girano a fatica.	<ul style="list-style-type: none"> • Spegnere immediatamente il frullatore e controllare i seguenti punti: <ul style="list-style-type: none"> • Vi è un ostacolo nel recipiente? • Lame/frusta bloccati? • Il frullatore è stato assemblato correttamente? • Pietanza troppo densa o compatta?

Pulizia e manutenzione

AVVERTIMENTO!

Pericolo di scossa elettrica!

Un utilizzo non corretto del frullatore può causare scossa elettrica.

- Estrarre la spina elettrica dalla presa prima di pulire il frullatore.
- Non immergere il motore, il cavo di alimentazione o la spina elettrica nell'acqua o in altri liquidi.

ATTENZIONE!

Pericolo di lesioni!

Un utilizzo non conforme del frullatore può comportare delle lesioni.

- Le lame del frullatore e del tritatutto sono affilate. Utilizzare cautela quando si maneggia o pulisce l'apparecchio.

AVVISO!

Pericolo di danni!

Un utilizzo non conforme può causare danni all'apparecchio.

- Per la pulizia non utilizzare pulitori a vapore, oggetti appuntiti, sostanze chimiche corrosive, detersivi duri o abrasivi. Non tutte le parti sono adatte al lavaggio in lavastoviglie.
- Non pulire il frullatore con detersivi abrasivi o oggetti duri, pagliette d'acciaio o simili. La superficie potrebbe restare graffiata.

1. Spegnerne il frullatore ed estrarre la spina elettrica.
2. Separare l'asta per frullare/tritatutto dall'alloggiamento motore prima della pulizia. **ATTENZIONE:** Lasciare raffreddare soprattutto l'asta per frullare se è stata utilizzata da poco per frullare alimenti molto caldi. La freccia sull'asta per frullare/supporto frusta deve indicare verso il „simbolo lucchetto aperto“ sul motore. Successivamente è possibile tirare verso il basso l'asta per frullare/supporto frusta.
3. Estrarre la frusta dal supporto frusta.

Motore

- Pulire il motore **1** con un panno morbido leggermente umido.

Accessori

1. Lavare l'asta per frullare **2** o la frusta **6** in acqua calda per eliminare lo sporco più grossolano.
2. Pulire il supporto frusta **5** con un panno morbido leggermente umido.
3. Successivamente è possibile lavare il tritatutto **7**, l'asta per frullare, la frusta e il bicchiere misurino per frullare **3** in detergente delicato.
4. Dopo la pulizia lasciare asciugare completamente tutte le parti.



Il tritatutto, la frusta e il bicchiere misurino per frullare possono essere lavati in lavastoviglie.


Consigli per la pulizia

- Pulire il frullatore a immersione e gli accessori possibilmente subito dopo l'impiego.
- In particolare dopo la lavorazione di alimenti particolarmente salati è consigliabile lavare immediatamente l'asta per frullare.
- Alcuni alimenti alterano il colore della plastica. In questo caso strofinare i componenti interessati con un poco di olio alimentare e quindi metterli in lavastoviglie (solo frusta e bicchiere misurino per frullare!) o lavarli a mano. In questo modo è possibile eliminare la maggior parte delle alterazioni di colore.
- L'alterazione di colore non rappresenta un danno e non provoca modifiche di sapore.

Conservazione

- Pulire il frullatore e gli accessori. Lasciar asciugare completamente tutte le parti.
- In caso di inutilizzo prolungato conservare tutti i componenti puliti in un luogo asciutto non raggiungibile dai bambini. Si consiglia l'utilizzo della confezione originale.

Dati tecnici

Modello:	GT-SBP-01
Tensione di alimentazione:	220-240 V~, 50-60 Hz
Potenza:	400 W
Classe di protezione:	II 
Durata di funzionamento:	Asta per frullare: max 1 minuto Frusta: max 2 minuti successivamente lasciare raffreddare rispettivamente per 3 minuti
Numero articolo:	811934

Poiché i nostri prodotti sono in continua evoluzione e miglioramento, sono possibili modifiche tecniche e di design.

Il presente manuale d'uso può essere scaricato anche come file PDF dal nostro sito www.gt-support.de.

Dichiarazione di conformità



Si garantisce la conformità del prodotto agli standard prescritti ai sensi di legge. La dichiarazione di conformità intera è disponibile in Internet all'indirizzo www.gt-support.de.

Smaltimento

Smaltimento della confezione



Smaltire l'imballaggio differenziandolo. Conferire il cartone e la scatola alla raccolta di carta usata, le pellicole alla raccolta di materiali riciclabili.

Smaltimento dell'apparecchio

Smaltire l'articolo in modo conforme alle normative vigenti nella relativa nazione.



Non smaltire gli apparecchi con i rifiuti domestici!

Se l'articolo non può più essere utilizzato, ogni consumatore ha l'obbligo per legge di conferire gli apparecchi separatamente dai rifiuti domestici, per es. presso il centro di raccolta del proprio comune o del quartiere. In questo modo si assicura un riciclaggio conforme delle apparecchiature evitando effetti negativi sull'ambiente. Per questo motivo gli apparecchi elettrici sono contrassegnati con il simbolo sopra riprodotto.

Arrivare all'obiettivo in modo veloce e semplice grazie ai codici QR

Non importa se siete alla ricerca di **informazioni relative a prodotti, pezzi di ricambio o accessori**, se cercate **garanzie dei produttori o centri di assistenza** o se desiderate vedere comodamente un **video tutorial**, grazie ai nostri codici QR riuscirete ad arrivare in modo semplicissimo al vostro obiettivo.

Cosa sono i codici QR?

I codici QR (QR = Quick Response) sono codici grafici acquisibili mediante la fotocamera di uno smartphone e che contengono per esempio un link ad un sito internet o dati di contatto.

Il vostro vantaggio: non si necessita più di dover digitare faticosamente indirizzi internet o dati di contatto!

Ecco come si fa

Per poter acquisire il codice QR si necessita semplicemente di uno smartphone, aver installato un software che legga i codici QR e di un collegamento internet.

I Software che leggono i codici QR sono disponibili nell'App Store del vostro smartphone e in genere sono gratuiti.

Provate ora

Basta acquisire con il vostro smartphone il seguente codice QR per ottenere ulteriori informazioni relative al vostro prodotto ALDI*.

Il portale di assistenza ALDI

Tutte le suddette informazioni sono disponibili anche in internet nel portale di assistenza ALDI all'indirizzo www.aldi-service.it.



* Eseguendo la lettura di codici QR potrebbero generarsi costi a seconda della tariffa del vostro operatore mobile per il collegamento ad internet.



IT

Produttore:

GLOBALTRONICS GMBH & CO. KG
BEI DEN MÜHREN 5
20457 AMBURGO
GERMANIA

ASSISTENZA POST-VENDITA

811934

La preghiamo di recarsi nel suo
punto vendita **ALDI**.

MODELLO:
GT-SBP-01

02/2022

3

**ANNI DI
GARANZIA**