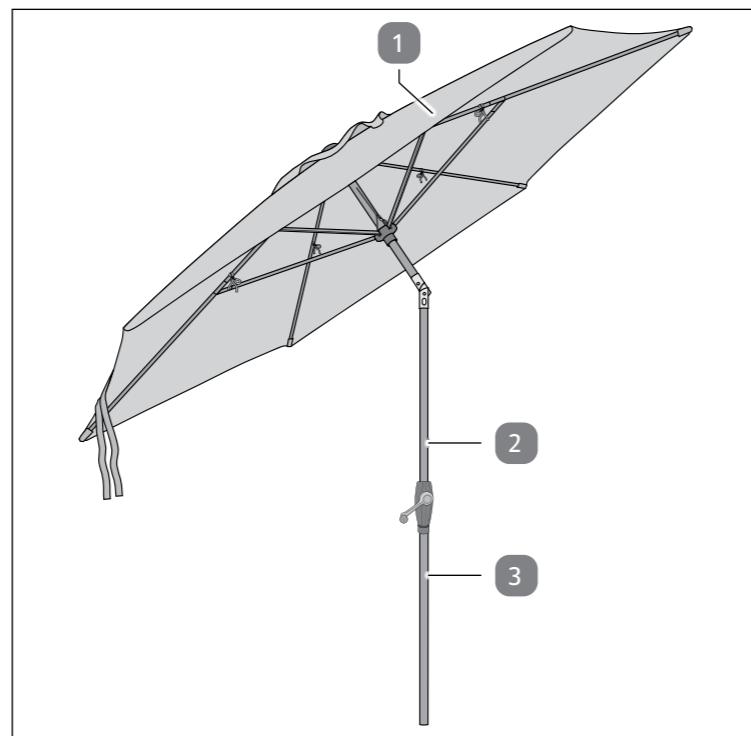




Navodila za uporabo

Belavi

SENČNIK



Vsebina kompleta

- 1 Senčnik
- 2 Drog senčnika
- 3 Pokončni drog

Preizkusite zdaj

S pametnim telefonom preprosto optično preberite kodo QR in izvedite več o Hoferjevem izdelku, ki ste ga kupili.

Pri uporabi bralnika kod QR lahko nastanejo stroški povezave z internetom, kar je odvisno od vrste vaše naročnine.

Splošno

Navodila za uporabo preberite in shranite



Ta navodila za uporabo spadajo k temu senčniku (v nadaljevanju imenovan samo „izdelek“). Vsebujejo pomembne informacije o začetku uporabe in ravnanju z izdelkom.

Pred začetkom uporabe izdelka natančno in v celoti preberite navodila za uporabo, zlasti varnostne napotke. Neupoštevanje navodil za uporabo lahko privede do hudih telesnih poškodb in škode na izdelku.

Osnova navodil za uporabo so standardi in predpisi, ki veljajo v Evropski uniji. V tujini upoštevajte tudi predpise in zakone posamezne države.

Navodila za uporabo shranite za poznejšo rabo. Če izdelek izročite tretjim osebam, jim hkrati z njim obvezno izročite ta navodila za uporabo.

Namenska uporaba

Izdelek je primeren izključno za zaščito pred UV-žarki. Ni primeren za zaščito pred dežjem ali snegom.

Izdelek je namenjen izključno za zasebno uporabo in ni primeren za poslovne namene. Izdelek ni igrača.

Izdelek uporabljajte samo na način, opisan v teh navodilih za uporabo. Kakršna koli drugačna uporaba velja za neprimerno in lahko povzroči materialno škodo ali celo poškodbe oseb.

Izdelovalec ali prodajalec ne prevzema nobenega jamstva za škodo, nastalo zaradi nenamenske ali napačne uporabe.

Razlaga znakov

V teh navodilih za uporabo, na izdelku ali embalaži so uporabljeni naslednji simboli in opozorilne besede.



Ta simbol podaja dodatne koristne informacije o sestavljanju ali uporabi izdelka.



Znak GS (Geprüfte Sicherheit = preverjena varnost) potrjuje skladnost tega izdelka z zakonom o varnosti izdelkov (ProdSG).

Varnost

Razlaga napotkov

V navodilih za uporabo se uporabljajo naslednji simboli in opozorilne besede.



Ta opozorilni simbol/opozorilna beseda označuje nevarnost s srednjo stopnjo tveganja, zaradi katerega lahko, če se mu ne izognemo, pride do smrti ali hudih telesnih poškodb.



Ta opozorilni simbol/opozorilna beseda označuje nevarnost z nizko stopnjo tveganja, zaradi katere lahko, če se ji ne izognemo, pride do majhnih ali zmernih telesnih poškodb.



Ta opozorilna beseda opozarja na možnost materialne škode.

Splošni varnostni napotki



Nevarnost telesnih poškodb!

Zaradi nepravilne uporabe lahko pride do telesnih poškodb.

- Otrokom ne pustite, da bi se igrali z izdelkom. Otroci si lahko priščipnejo prste.
- Otrokom ne dovolite, da bi se igrali z embalažno folijo. Otroci se lahko pri igranju zapletejo vanjo in se zadušijo.
- Na prečke ničesar ne obešajte in se na njih ne dvigujte.
- Izdelek lahko vašo kožo zaščiti pred neposrednim UV sevanjem, ne pa tudi pred odbijajočimi UV žarki. Zato uporabljajte dodatna kozmetična sredstva za zaščito pred soncem.

OBVESTILO!

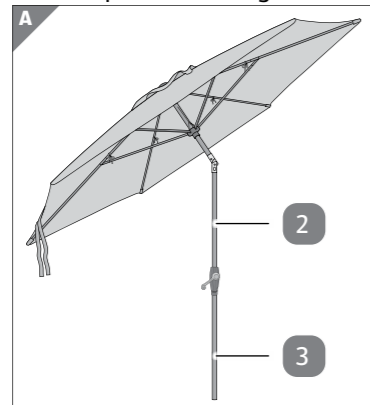
Nevarnost poškodb!

Nepravilno ravnanje z izdelkom lahko izdelek poškoduje.

- Uporabljajte za izdelek primerno stojalo za senčnik z zadostno obtežitvijo. Pri tem upoštevajte podatke proizvajalca stojala za senčnik.
- Če se približuje veter ali nevihta, izdelek zaprite in ga povežite s trakom.
- Zraven izdelka ali pod njim nikoli ne zanetite odprtega ognja. Izdelka ne izpostavljajte virom toplote.
- Izdelek v primeru dežja ali snega zaprite, da ga zaščitite pred preveliko obremenjenostjo.

Opis izdelka

Izdelek je namenjen izključno za zaščito pred UV žarki. Na ustreznem položaju se namesti z drogom senčnika 2 pokončnim drogom 3.



Sestavljanje

Preverite izdelek in vsebino kompleta

OBVESTILO!

Nevarnost poškodb!

Če embalažo neprevidno odprete z ostrim nožem ali drugimi koničastimi predmeti, lahko hitro poškodujete izdelek.

- Embalažo odpirajte zelo previdno.

1. Vzemite izdelek iz embalaže.
2. Preverite, ali so v kompletu vsi deli (glejte poglavje „Vsebina kompleta“).
3. Preverite, ali so na izdelku ali posameznih delih vidne poškodbe. V tem primeru izdelka ne uporabljajte. Obrnite se na izdajatelja jamstva, kot je opisano na garancijskem listu.

Uporaba



Nevarnost telesnih poškodb!

Zaradi nepravilne uporabe lahko pride do telesnih poškodb.

- Ne posegajte v prečke, ko izdelek uporabljate. Obstaja nevarnost, da si priščipnete prste.
- Prepričajte se, da je izdelek dovolj stabilen.

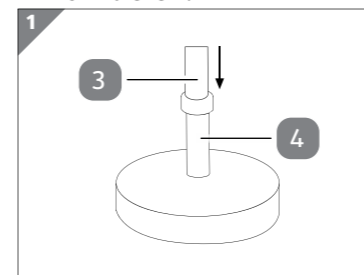
Sestavljanje izdelka

OBVESTILO!

Nevarnost poškodb!

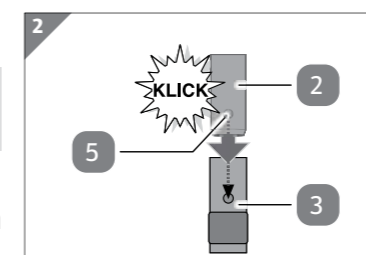
Nepravilna uporaba izdelka lahko privede do poškodb.

- Da bo izdelek stabilen, uporabite stojalo za senčnik, ki je primerno za izdelek.



4 Stojalo za senčnik

1. Vstavite pokončni drog 3 v stojalo za senčnik 4 (glejte sl. 1).



5 Gumb B

2. Pritisnite na gumb B 5 in vtaknite drog senčnika 2 v pokončni drog 3 tako, da se slišno zaskoči s „klikom“ (glejte sl. 2).



SI

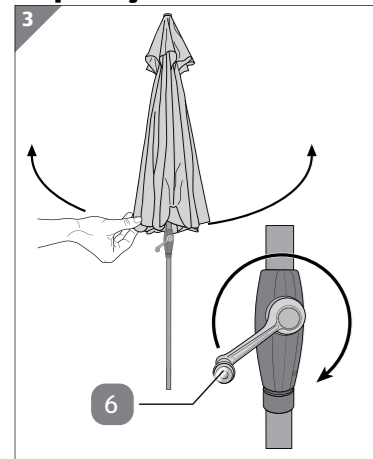
Distributer:

Merentis GmbH
Bahnhofstr. 63
4910 Ried
AVSTRILIJA

POPRODAJNA PODPORA 823063/823064/823065
 +386-82880019
 service@merentis.at
 MODEL: TP3m/II 03/2023

3 LETA GARANCIJE

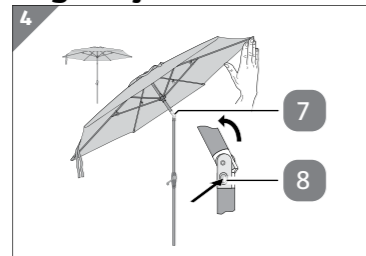
Odpiranje izdelka



6 Ročica

1. Odprite izdelek z roko (glejte **sl. 3**).
2. Ročico **6** obračajte v smeri urnega kazalca (glejte **sl. 3**). Pri tem ne uporabite preveč moči, da ročice ne obrnete preveč.

Nagibanje izdelka



7 Zglob

8 Gumb A

1. Prepričajte se, da je izdelek popolnoma odprt in da je zglob **7** prost.
2. Pritisnite gumb A **8** (glejte **sl. 4**).
3. Z roko nagnite izdelek na zeleno stran (glejte **sl. 4**).

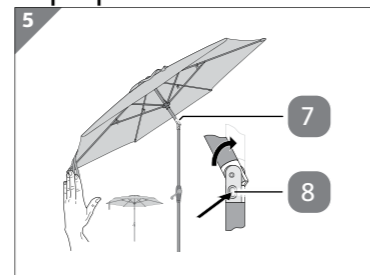
Zapiranje izdelka

OBVESTILO!

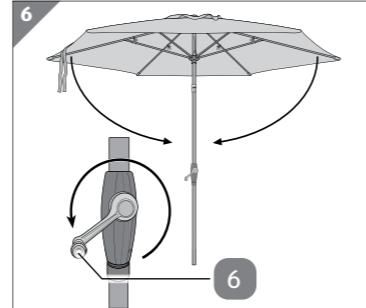
Nevarnost poškodb!

Nepravilna uporaba izdelka lahko privede do poškodb.

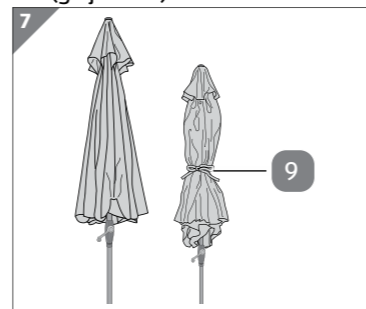
- Če se bliža veter, dež ali sneg, zaprite izdelek, da preprečite škodo.



1. Pritisnite gumb A **8**, ko je izdelek nagnjen, in ga poravnajte vodoravno, dokler se gumb A ne zaskoči (glejte **sl. 5**).



2. Obračajte ročico **6** v nasprotni smeri urnega kazalca, dokler se izdelek popolnoma ne zapre (glejte **sl. 6**).



9 Trak

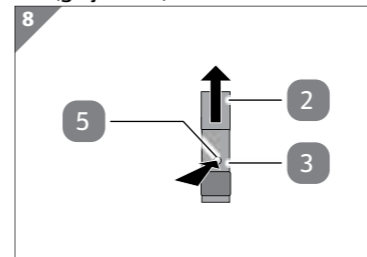
3. Da zaščitite izdelek pred sunki vetra, ga povežite s trakom **9** (glejte **sl. 7**), za zaščito pred bledenjem pa ga povežite z zaščitno prevleko (ni priložena kompletu).

Razstavljanje izdelka



Če izdelka dalj časa ne uporabljate, npr. čez zimo ali med potovanjem, ga razstavite in shranite na varnem mestu.

1. Obračajte ročico **6** v nasprotni smeri urnega kazalca, dokler se izdelek popolnoma ne zapre (glejte **sl. 6**).



2. Pritisnite gumb B **5** in vzemite drog senčnika **2** iz pokončnega droga **3** (glejte **sl. 8**).

Čiščenje in nega

OBVESTILO!

Nevarnost poškodb!

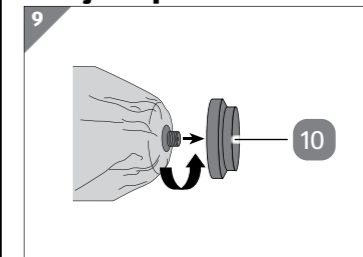
Nepravilno ravnanje z izdelkom lahko izdelek poškoduje.

- Ne uporabljajte agresivnih čistilnih sredstev, krtač s kovinskimi ali najlonskimi ščetinami ter ostrih ali kovinskih predmetov za čiščenje, kot so noži, trde lopatice in podobno. Omenjene snovi lahko poškodujejo površine.
- Prevleke ne perite v pralnem stroju, prav tako je ne likajte ali belite, saj lahko to poškoduje površino.

Čiščenje izdelka

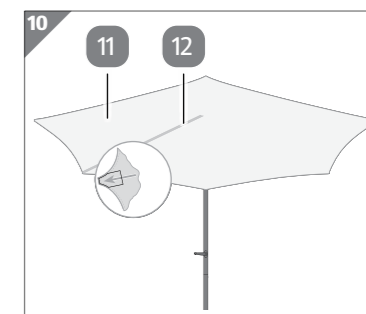
- Prevleko **11** očistite z mehko krtačo in malo vode.
- Pri trdovratni umazaniji lahko prevleko snamete in jo ročno operete (30 °C). Vzemite prevleko iz ogrodja, kot je opisano v poglavju „Menjava prevleke“.
- Drog senčnika **2** redno čistite, da zagotovite brezhibno drsenje premičnih delov.

Menjava prevleke



10 Konica senčnika

1. Odvijte konico senčnika **10** (glejte **sl. 9**).



11 Prevleka

12 Prečka

2. Odstranite prevleko **11** s prečk **12** (glejte **sl. 10**).
3. Oprano ali novo prevleko namestite v obratnem vrstnem redu.

Shranjevanje

- Izdelek hranite v suhem, dobro zračnem prostoru.
- Izdelek shranite le v popolnoma suhem stanju.

Tehnični podatki

Izdelek:	TP3m/II
Številka izdelka:	823063, 823064, 823065
Celotna višina:	približno 240 cm
Premer:	295 cm
Teža:	4,9 kg
Premer pokončnega droga:	37,5 mm
Minimalna globina vstavljanja (pokončni drog v stojalo za senčnik):	25 cm
Najmanjša obtežitev:	85 kg
Najmanjša velikost stojala za senčnik:	površina ø 70 cm

Odlaganje med odpadke

Odlaganje embalaže med odpadke

Embalažo odstranite med odpadke ločeno po vrstah materialov. Lepenko in karton zavrzite med odpadni papir, folije pa med odpadke za recikliranje.

Odlaganje izdelka med odpadke

- Izdelek zavrzite v skladu s predpisi in zakoni, ki veljajo v vaši državi.