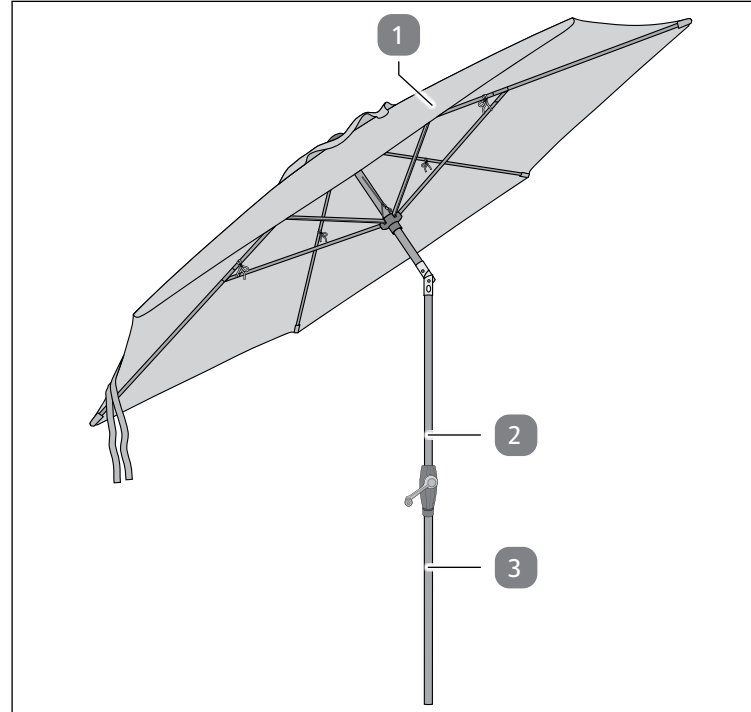




Istruzioni per l'uso

belavi

OMBRELLONE



Dotazione

- 1 Parasole
- 2 Palo dell'ombrellone
- 3 Tubo montante

Provate ora

Basta acquisire con il vostro smartphone il codice QR per ottenere ulteriori informazioni relative al vostro prodotto ALDI. Eseguendo il lettore di codici QR potrebbero generarsi costi a seconda della tariffa scelta con il vostro operatore mobile a seguito del collegamento ad internet.

Informazioni generali

Leggere e conservare le istruzioni per l'uso



Le presenti istruzioni per l'uso sono parte integrante di questo ombrellone (di seguito denominato semplicemente "prodotto"). Contengono informazioni importanti relative alla messa in funzione e all'utilizzo.

Prima di usare il prodotto leggere attentamente le istruzioni per l'uso, in particolar modo le avvertenze di sicurezza. Il mancato rispetto delle presenti istruzioni per l'uso può provocare lesioni gravi o danni al prodotto. Le presenti istruzioni per l'uso si basano sulle norme e sui regolamenti in vigore nell'Unione Europea. All'estero rispettare anche linee guida e normative nazionali.

Conservare le istruzioni per l'uso per utilizzi futuri. In caso di cessione del prodotto a terzi, consegnare tassativamente anche le presenti istruzioni per l'uso.

Utilizzo conforme all'uso previsto

Il prodotto è concepito esclusivamente per la protezione dai raggi UV. Non è adatto per proteggere da pioggia e neve.

Il prodotto è destinato esclusivamente all'uso in ambito privato e non è idoneo per un uso in ambito commerciale. Il prodotto non è un giocattolo per bambini.

Utilizzare il prodotto solo come descritto nelle presenti istruzioni per l'uso. Ogni altro utilizzo è da intendersi come non conforme alla destinazione d'uso e può provocare danni a cose se non addirittura a persone.

Il produttore o rivenditore non si assumono alcuna responsabilità per i danni dovuti all'uso non conforme alla destinazione o all'uso scorretto.

Descrizione pittogrammi

Nelle istruzioni per l'uso, sul prodotto stesso o sull'imballaggio sono riportati i seguenti simboli e le seguenti parole d'avvertimento.



Questo simbolo indica utili informazioni aggiuntive sul montaggio o sull'utilizzo.



Il marchio di verifica GS (Sicurezza testata) certifica la conformità del prodotto con la legge sulla sicurezza dei prodotti (ProdSG).

AVVISO!

Questa parola d'avvertimento indica possibili danni a cose.

Avvertenze generali di sicurezza



Pericolo di lesioni!

Un uso improprio può provocare lesioni.

- Non consentire ai bambini di giocare con il prodotto. I bambini possono pizzicarsi le dita.
- Evitare che i bambini giochino con la pellicola d'imballaggio. Bambini potrebbero imprigionarsi e soffocare.
- Non agganciare nulla sulle traverse e non esercitare trazioni.
- Il prodotto può proteggere la pelle dai raggi UV diretti ma non da radiazioni UV riflesse.

Sicurezza

Spiegazione degli avvisi

Nelle istruzioni per l'uso vengono utilizzati i seguenti simboli e le seguenti parole d'avvertimento.



Questo simbolo/parola d'avvertimento indica un pericolo a rischio medio che, se non evitato, può avere come conseguenza la morte o un ferimento grave.



Questo simbolo/parola d'avvertimento indica un pericolo a basso rischio che, se non evitato, può avere come conseguenza lesioni di lieve o media entità.

Utilizzare quindi in aggiunta creme di protezione solare.

AVVISO!

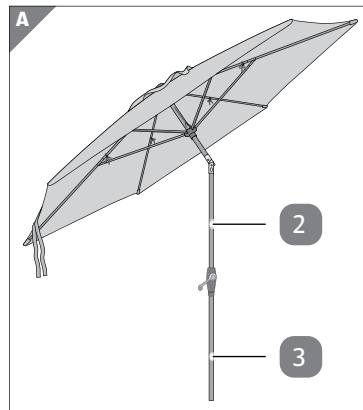
Pericolo di danneggiamento!

L'uso improprio del prodotto può danneggiarlo.

- Utilizzare un porta-ombrellone adatto per il prodotto con uno zavorramento sufficiente. Rispettare le informazioni fornite dal produttore del porta-ombrellone.
- Chiudere il prodotto in caso di forte vento o tempeste e fissarlo con il cinturino.
- Non accendere fiamme vicino o sotto al prodotto. Tenere il prodotto lontano da fonti di calore.
- Chiudere il prodotto in caso di pioggia o neve per proteggerlo dalla sollecitazione eccessiva.

Descrizione del prodotto

Il prodotto è concepito esclusivamente per la protezione dai raggi UV. Si deve montare in una posizione adatta utilizzando il palo dell'ombrellone 2 e il tubo montante 3.



Montaggio

Controllo del prodotto e della dotazione

AVVISO!

Pericolo di danneggiamento!

Aperto la confezione con un coltello affilato o altri oggetti appuntiti senza prestare sufficiente attenzione, è possibile danneggiare subito il prodotto.

- Nell'aprire la confezione fare molta attenzione.

1. Estrarre il prodotto dall'imballaggio.
2. Controllare che la fornitura sia completa (vedi capitolo "Dotazione").
3. Verificare che il prodotto o le singole parti non siano danneggiati. In tale eventualità, non utilizzare il prodotto. Rivolgersi al fornitore della garanzia secondo le modalità descritte nella scheda di garanzia.

Utilizzo



Pericolo di lesioni!

Un uso improprio può provocare lesioni.

- Non infilare le mani nelle traverse quando si maneggia il prodotto. È possibile ferirsi schiacciandosi le dita.
- Assicurarsi che il prodotto sia ben stabile.

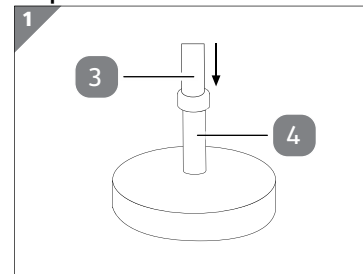
Montare il prodotto

AVVISO!

Pericolo di danneggiamento!

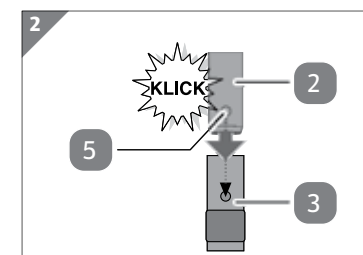
Un utilizzo improprio potrebbe danneggiare il prodotto.

- Per fornire un appoggio sicuro per il prodotto, utilizzare un porta-ombrellone adeguato al prodotto.



4 Porta-ombrellone

1. Inserire il tubo montante 3 nel porta-ombrellone 4 (vedi Fig. 1).



5 Manopola B

2. Premere la manopola B 5 e inserire il palo dell'ombrellone 2 nel tubo montante 3 in modo che scatti in posizione con un "clic" (vedi Fig. 2).



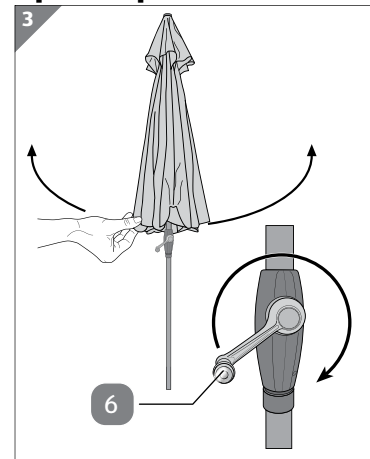
Produttore:

Merentis GmbH
Bahnhofstr. 63
4910 Ried
AUSTRIA

SERVIZIO ASSISTENZA CLIENTI 823063/823064/823065
+39 338 451 9959
service@merentis.at
MODELLO: TP3m/II 03/2023

3 ANNI DI GARANZIA

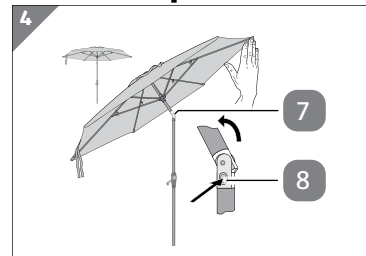
Aprire il prodotto



6 Manovella

1. Aprire il prodotto manualmente (vedi Fig. 3).
2. Ruotare la manovella 6 in senso orario (vedi Fig. 3). Non applicare troppa forza nel girare la manovella.

Inclinare il prodotto



7 Snodo

8 Manopola A

1. Assicurarsi che il prodotto sia completamente aperto e che lo snodo 7 sia libero.
2. Premere la manopola A 8 (vedi Fig. 4).
3. Inclinare il prodotto manualmente sul lato desiderato (vedi Fig. 4).

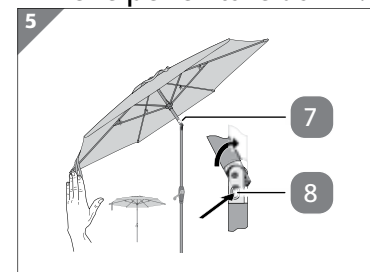
Chiudere il prodotto

AVVISO!

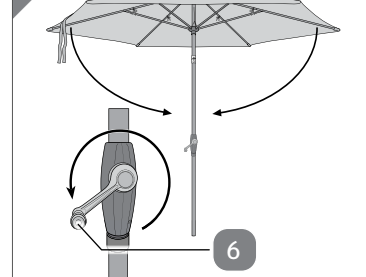
Pericolo di danneggiamento!

Un utilizzo improprio potrebbe danneggiare il prodotto.

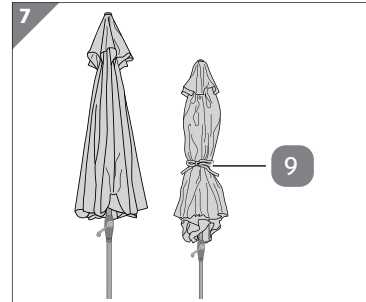
- Chiudere il prodotto in caso di vento, pioggia o neve per evitare danni.



1. Premere la manopola A 8 se il prodotto è inclinato e allinearne orizzontalmente fino a quando la manopola A non scatta in posizione (vedi Fig. 5).



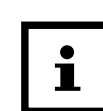
2. Ruotare la manovella 6 in senso antiorario fino a quando il prodotto è completamente chiuso (vedi Fig. 6).



9 Cinturino

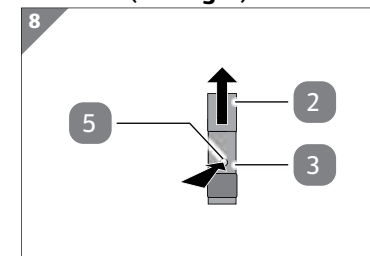
3. Fissare il prodotto per proteggerlo dalle raffiche di vento con il cinturino 9 (vedi Fig. 7) e coprirlo con una copertura di protezione (non inclusa nella dotazione) per proteggerlo dallo sbiadimento.

Smontare il prodotto



Se non si utilizza il prodotto a lungo, per es. durante l'inverno o durante un viaggio, smontare il prodotto e conservarlo in un luogo sicuro.

1. Ruotare la manovella 6 in senso antiorario fino a quando il prodotto è completamente chiuso (vedi Fig. 6).



2. Premere la manopola B 5 e rimuovere il palo dell'ombrello 2 dal tubo montante 3 (vedi Fig. 8).

Pulizia e cura

AVVISO!

Pericolo di danneggiamento!

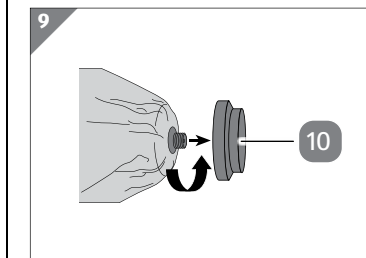
L'uso improprio del prodotto può danneggiarlo.

- Non utilizzare detergenti aggressivi, spazzolini o di nylon, e nemmeno utensili appuntiti o metallici quali coltelli, raschietti rigidi e simili. Essi potrebbero danneggiare le superfici.
- Non lavare la tela in lavatrice, con candeggina e non stirarla, in quanto ciò può danneggiare la superficie.

Pulizia del prodotto

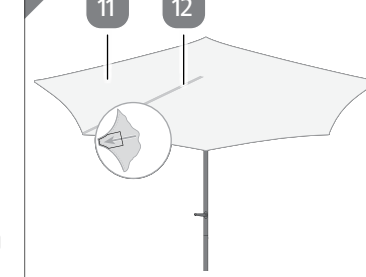
- Pulire la tela 11 con una spazzola morbida e un po' d'acqua.
- In caso di sporco ostinato, è possibile rimuovere la tela e lavarla a mano (30 °C). Per farlo, rimuovere la tela come descritto nel capitolo "Rimuovere la tela".
- Pulire il palo dell'ombrellone 2 regolarmente per garantire il corretto scorrimento delle parti in movimento.

Rimuovere la tela



10 Calotta di protezione

1. Svitare la calotta di protezione 10 (vedi Fig. 9).



11 Tela

12 Traversa

2. Rimuovere la tela 11 dalle traverse 12 (vedi Fig. 10).
3. Rimontare la tela pulita o nuova seguendo l'ordine inverso.

Conservazione

- Conservare il prodotto in un luogo asciutto e ben aerato.
- Riporre il prodotto solo se è completamente asciutto.

Dati tecnici

Modello:	TP3m/II
Codice articolo:	823063, 823064, 823065
Altezza totale:	ca. 240 cm
Diametro:	295 cm
Peso:	4,9 kg
Diametro del tubo montante:	37,5 mm
Profondità di inserimento minima (tubo montante nel porta-ombrellone):	25 cm
Zavorramento minimo:	85 kg
Dimensioni minime del porta-ombrellone:	∅ superficie di 70 cm

Smaltimento

Smaltire l'imballaggio

Smaltire l'imballaggio differenziandolo. Gettare il cartone e la scatola nella raccolta di carta straccia, la pellicola nella raccolta dei materiali riciclabili.

Smaltimento del prodotto

- Smaltire il prodotto secondo le leggi e le disposizioni in vigore nel proprio Paese di residenza.