

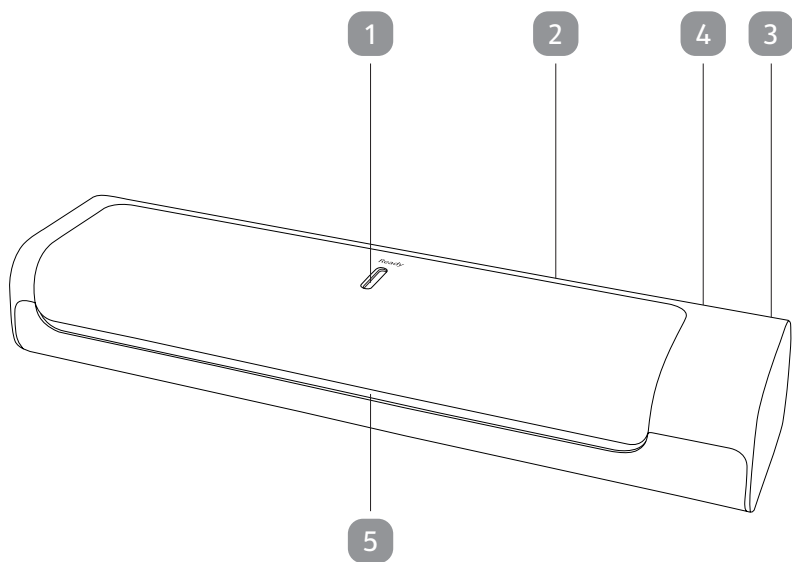


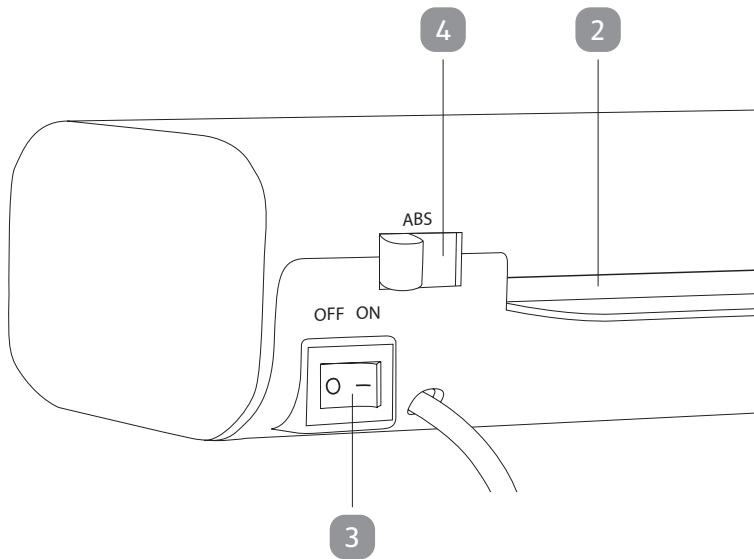
Használati útmutató

Office 

A4-ES LAMINÁLÓ KÉSZÜLÉK

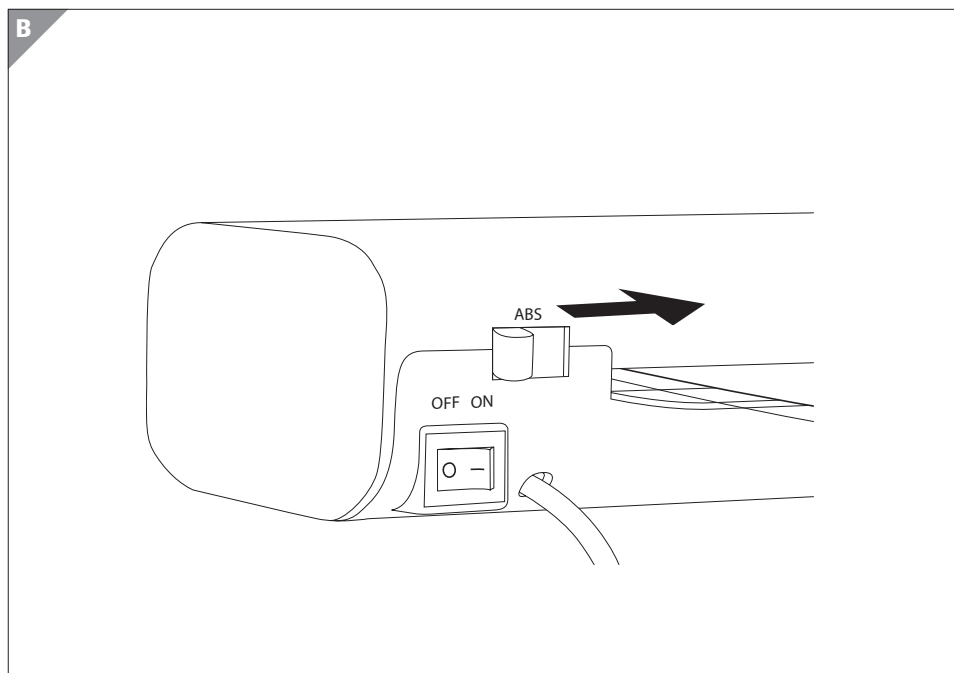
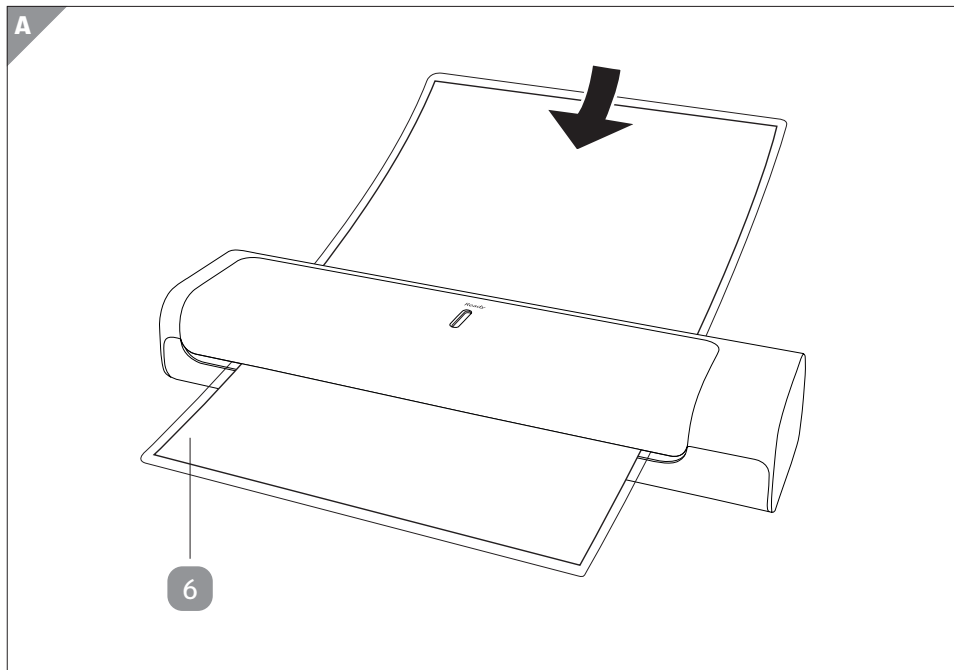






A készülék részei

- 1 Készenlétjelző
- 2 Lamináló fólia bevezetőnyílás
- 3 Főkapcsoló **ON / OFF**
- 4 ABS kapcsoló (elakadásgátló rendszer)
- 5 Lamináló fólia kiadónyílás
- 6 Lamináló fólia
 - A4 lamináló fólia (80 mic), 10 db
 - A5 lamináló fólia (80 mic), 10 db
 - 50 × 82 mm formátumú lamináló fólia (80 mic), 10 db



Tartalom

A csomag tartalma	2
A készülék részei.....	4
Használat	5
Általánosságok	7
Olvassa el és őrizze meg a használati útmutatót	7
Rendeltetésszerű használat	7
Jelmagyarázat	7
Biztonság	8
Utasítások magyarázata	8
Általános biztonsági utasítások	9
Első üzembe helyezés	12
A lamináló készülék és a csomag tartalmának ellenőrzése.....	12
A lamináló készülék felállítása	13
A lamináló készülék be- és kikapcsolása	13
Kezelés	13
Laminálás	14
Az elakadt lamináló fólia eltávolítása	15
Tisztítás	15
A fűtött görgők tisztítása	16
Tárolás	17
Műszaki adatok	17
Megfelelőségi nyilatkozat	18
Leselejtezés	18
A csomagolás leselejtezése.....	18
Elhasznált készülékek leselejtezése	18
QR kódokkal gyorsan és egyszerűen célba érni	19

Általánosságok

Olvassa el és őrizze meg a használati útmutatót



A használati útmutató az A4-es lamináló készülékhez tartozik (továbbiakban mint „lamináló készülék”). Fontos tudnivalókat tartalmaz az üzembe helyezéssel és a kezeléssel kapcsolatban.

A lamináló készülék használata előtt olvassa el alaposan a használati útmutatót, különösen a biztonsági utasításokat. A használati útmutató figyelmen kívül hagyása súlyos sérülésekhez vagy a lamináló készülék károsodásához vezethet. Őrizze meg a használati útmutatót a későbbi használathoz. Ha a lamináló készüléket továbbadja, feltétlenül mellékelje hozzá a használati útmutatót is.

A kezelési útmutató az Európai Unióban érvényes szabványokon és szabályokon alapul. Külföldön ügyelni kell az adott országban érvényes irányelvekre és törvényekre.

A kezelési útmutató QR-kóddal PDF-formátumban letölthető.

Rendeltetésszerű használat

A lamináló készüléket kizárólag lamináláshoz tervezték. Kizárólag személyes használatra készült, üzleti használatra nem alkalmas.

A lamináló készüléket kizárólag a használati útmutatónak megfelelően használja. Bármely más használat rendeltetésellenes használatnak minősül, anyagi kárt és / vagy személyi sérülést okozhat. A lamináló készülék nem gyermekeknek való játékszer.

A gyártó és a forgalmazó a rendeltetésellenes vagy hibás használatból eredő károkért nem vállal felelősséget.

Jelmagyarázat

A terméken, a kezelési útmutatóban és a csomagoláson az alábbi szimbólumok találhatóak meg.



A (GS) biztonsági tanúsítás jelölés azt jelzi, hogy a termék megfelel a német termékbiztonsági (ProdSG) jogszabályok követelményeinek. A GS jel azt jelenti, hogy rendeltetészerű és megelőzhető hibás használat mellett a termék nem veszélyezteti személyek biztonságát és egészségét. A jel a TÜV Rheinland által kiállított, szabadon használható biztonsági jel.



Megfelelőségi nyilatkozat (lásd a „Megfelelőségi nyilatkozat” c. fejezetet): Az itt látható jellel ellátott termékek teljesítik az Európai Gazdasági Térség összes hatályos előírását.



A szimbólum azt jelzi, hogy a termék építési módja megfelel a II. védelmi osztálynak (kettős szigetelés). Biztonsági csatlakozó az elektromos földeléshez (testeléshez) nem szükséges. A lamináló készülék nem tartalmaz olyan megérinthető fémalkatrészeket, amelyek hiba esetén feszültséget vezethetnek.



A lamináló készüléket csak beltéri helyiségekben használja.



A lamináló készülék első használata előtt figyelmesen olvassa végig a használati útmutatót, és őrizze meg későbbi felhasználás céljából.



Az FSC® (Forest Stewardship Council®)-pecsét a „felelős forrásból származó csomagolást” jelöli. A MIX változatban a gyártáshoz felhasznált anyagok legalább 70%-a FSC tanúsítvánnyal rendelkező erdőkből és/vagy újrahasznosított anyagokból, valamint ellenőrzött forrásból származó anyagokból származik.

Biztonság

Utasítások magyarázata

Ebben a kezelési útmutatóban a következő szimbólumokat és jelzőszavakat használjuk.



Ez a jelzőszimbólum / -szó közepes kockázatú veszélyt jelöl, amelyet ha nem kerülnek el, súlyos, akár halálos sérüléshez vezethet.

ÉRTEŚÍTÉS!

Ez a jelzőszó a lehetséges anyagi károkra figyelmeztet.



Ez a jelzőszimbólum hasznos kiegészítő információkat ad Önnek az üzemeltetéshez a kezeléshez.

Általános biztonsági utasítások



Áramütés veszélye!

A hibás elektromos csatlakoztatás, a túl nagy hálózati feszültség, illetve a szakszerűtlen kezelés áramütést okozhat.

- A lamináló készüléket kizárólag beltérben használja, és csak szabályosan bekötött 220 – 240 V~ dugaszoló aljzatba csatlakoztassa.
- Csak jól hozzáférhető hálózati aljzathoz csatlakoztassa a lamináló készüléket, hogy gond esetén gyorsan le tudja választani azt az elektromos hálózatról.
- Ne működtesse a lamináló készüléket, ha azon sérüléseket lát, vagy ha a hálózati kábel, illetve a hálózati csatlakozó meghiúsodott.
- Ha a lamináló készülék hálózati kábele megsérült, ki kell cseréltetni a gyártóval, a vevőszolgálattal vagy egy megfelelően képesített személlyel, balesetveszély elkerülése érdekében.
- Ne nyissa fel a készülék házát, hanem bízza szakemberre a javítást. Ehhez keresse fel a jótállási tájékoztatón megadott címet. Nem érvényesíthető garanciális és jótállási igény önhatalmúan végzett javítás, átalakítás, szakszerűtlen csatlakoztatás vagy hibás kezelés esetén.
- A javításhoz csak olyan alkatrészeket szabad használni, amelyek megfelelnek az eredeti készülékadatoknak. A lamináló készülékben olyan elektromos és mechanikus részegységek találhatóak, amelyek nélkülözhetetlenek a veszélyforrások elleni védelemhez.
- Ne használja a lamináló készüléket külső időkapcsoló órával vagy külön távirányítható rendszerrel.
- Ne merítse vízbe, folyadékba sem magát a lamináló készüléket, sem a hálózati kábelt vagy a csatlakozót.

- Soha ne fogja meg nedves kézzel a hálózati csatlakozót.
- Működés közben ne végezzen más tevékenységet a lamináló készüléken (pl. tisztítás).
- A hálózati csatlakozót soha ne a hálózati kábelnél fogva húzza ki az aljzatból, hanem mindig a dugót fogva.
- A készüléket soha ne szállítsa a hálózati kábelnél fogva.
- A lamináló készüléket, a hálózati csatlakozót és a hálózati kábelt tartsa távol a nyílt lángtól és a forró felületektől.
- Úgy vezesse a hálózati kábelt, hogy senki ne essen el benne.
- A kábelt ne törje meg és ne vezesse át éles széleken.
- A lamináló készüléket csak beltéri helyiségekben használja. Soha ne használja nedves helyen.
- Soha ne tegye olyan helyre a lamináló készüléket, ahonnan az kádba vagy mosdókagylóba eshet.
- Soha ne nyúljon a lamináló készülék után, ha az vízbe esett. Ilyen esetben azonnal húzza ki a hálózati csatlakozót.
- Akadályozza meg, hogy a gyermekek bármit a lamináló készülékbe dugjanak.
- Ha nem használja, tisztítja vagy ha üzemzavar lép fel, kapcsolja ki a lamináló készüléket és húzza ki a hálózati csatlakozót a dugaszolóaljzatból.



Veszélyes a gyermekekre és a korlátozott fizikai, érzékszervi vagy mentális képességű személyekre (például az idősebb emberekre, és azokra, akik nincsenek fizikai vagy szellemi képességeik teljes birtokában) vagy azon személyekre, akik nem rendelkeznek megfelelő tapasztalattal és tudással (például a nagyobb gyerekekre).

- Ezt a készüléket 8 éves és idősebb gyermekek, valamint csökkent fizikai, érzékszervi vagy szellemi képességekkel rendelkező, illetve tapasztalat és ismeretek hiányában nem rendelkező személyek is használhatják, ha felügyeletet kaptak, vagy a készülék biztonságos használatára vonatkozó utasításokat kaptak, és megértették a készülékkel járó veszélyeket. A gyermekek nem játszhatnak a készülékkel. A tisztítást és a felhasználói karbantartást gyermekek felügyelet nélkül nem végezhetik.
- Tisztítást és felhasználói karbantartást gyermek felügyelet nélkül nem végezhet.
- Nyolc évesnél fiatalabb gyermeket ne engedjen a lamináló készülék és a csatlakozóvezeték közelébe.
- Működés közben ne hagyja felügyelet nélkül a lamináló készüléket, illetve ne végezzen rajta más tevékenységet.
- Ne engedje, hogy a gyerekek a csomagolófóliával játsszanak. Játék közben belegabalyodhatnak és megfulladhatnak.
- A lamináló készüléket tartsa a háziállatok elől elzárva.
- Más felhasználók figyelmét is hívja fel a veszélyekre.

ÉRTESÍTÉS!

Károsodás veszélye!

A lamináló készülék szakszerűtlen használatával károkat okozhat.

- A lamináló készüléket jól hozzáférhető, vízszintes, száraz, hőálló és kellően stabil munkafelületre állítsa fel. A lamináló készüléket ne helyezze a munkafelület szélére vagy peremére.
- Ne állítsa a lamináló készüléket közvetlenül a falhoz, faliszekrény alá vagy hasonló helyre, ahol a hő megrekedhet.
- Óvja a lamináló készüléket a közvetlen napsugárzástól.
- Soha ne helyezze a lamináló készüléket forró felületre vagy annak közelébe (pl. tűzhelylap, fűtés stb.).

- Ne érintse a hálózati kábelt a forró részekhez.
- A lamináló készüléket soha ne tegye ki magas hőmérsékletnek (pl. fűtőtest stb.) vagy az időjárás viszontagságainak.
- Soha ne lamináljon nedves dokumentumokat vagy szerves anyagokat (pl. virág, levelek stb.).
- Ne vágja szét a laminálás előtt a lamináló fóliát, és semmiképp ne vágja le a lamináló fólia hegesztett szélét.
- Ha a lamináló készülék műanyag részein repedés, megvetemedés vagy deformáció látható, ne használja tovább. A termék sérült alkatrészeit kizárólag eredeti, az adott termékhez való alkatrészekkel pótolja.
- Szobahőmérsékleten (kb. 10 – 25 °C) lamináljon.
- Soha ne helyezzen fém tárgyakat (pl. gemkapocs, tűzőkapocs stb.) vagy a lamináló fólián kívül más, a lamináló készülékhez nem alkalmas tárgyat a lamináló fólia bevezetőnyílásába.
- A lamináló készüléken szellőzőnyílások találhatóak. Ezeket soha ne takarja le más tárgyakkal, például újsággal, takaróval stb.
- Soha ne töltsön folyadékot a lamináló készülékbe.
- A lamináló készüléket tisztításakor ne merítse vízbe, és a tisztításához ne használjon gőztisztítót. Különben kárt tehet a lamináló készülékben.

Első üzembe helyezés

A lamináló készülék és a csomag tartalmának ellenőrzése

ÉRTESÍTÉS!

Károsodás veszélye!

Ha a csomagolást figyelmetlenül, éles késsel vagy más hegyes tárggyal nyitja ki, akkor a lamináló készülék könnyen megsérülhet.

– A csomagolás kinyitásakor nagyon óvatosan járjon el.

1. Vegye ki a lamináló készüléket a csomagolásból.
2. Ellenőrizze, hogy a csomag hiánytalan-e.
3. Ellenőrizze, hogy nem látható-e sérülés a lamináló készüléken vagy bármely részén. Amennyiben igen, ne használja a lamináló készüléket. Forduljon a gyártóhoz a jótállási tájékoztatón megadott szervizcímen.

A lamináló készülék felállítása

1. Úgy állítsa fel a lamináló készüléket, hogy elegendő hely legyen a lamináló fólia **6** ebehelyezéséhez. Ne helyezze a lamináló készüléket közvetlenül fal vagy más tárgyak mellé.
2. Csatlakoztassa a hálózati csatlakozódugót egy szabályosan bekötött dugaszoló aljzatba (220–240 V~, 50 Hz).

A lamináló készülék be- és kikapcsolása

1. A lamináló készülék bekapcsolásához kapcsolja a főkapcsolót **3** az **ON (–)** állásba.



- Ha a készülék elérte a laminálási hőmérsékletet, a készenlétjelző **1** feketéről pirosra változik.
- A felmelegedés ideje a környezeti hőmérséklettől és a páratartalomtól függően változhat.

2. A lamináló készülék kikapcsolásához kapcsolja a főkapcsolót az **OFF (O)** állásba.

Kezelés



Sérülésveszély!

A lamináló készülék rendeltetésellenes használata sérülésekhez, balesethez vezethet.

- Amennyiben véletlenül valamilyen tárgy (pl. ruhaujj, nyakkendő stb.) kerül a lamináló fólia bevezetőnyílásába, azonnal húzza ki a hálózati csatlakozót.

ÉRTESÍTÉS!

Károsodás veszélye!

A szakszerűtlen használatlalt kárt tehet a lamináló készülékben vagy a dokumentumokban.

- Semmiképp ne lamináljon kezelt felületű dokumentumokat (pl. fax- vagy hőpapír, polaroid képek stb.), valamint olyan papírt, melynek felülete hő hatására megváltozhat (pl. jegyek, ultrahangos képek stb.).
- Egyszerre csak egy lamináló fóliát használjon minden laminálási folyamathoz. A lamináló fóliák egymáshoz tapadhatnak.
- Ne hagyjon lamináló fóliát a laminálást követően a lamináló készülékben vagy arra rátéve.



A lamináló készülék használatakor szokatlan szagot érezhet. Gondoskodjon a helyiség megfelelő szellőzéséről, például nyisson ablakot.

Laminálás

1. Kapcsolja a főkapcsolót **3** az **ON** (→) állásba.
A készenlétjelző **1** színe 1 1/2 – 2 percen belül feketéről pirosra változik.
2. Ha a készenlétjelző színe pirosra váltott, helyezze a dokumentumot a lamináló fólia **6** két oldala közé.
Ügyeljen rá, hogy a dokumentum pontosan illeszkedve, a lehető legszorosabban a lamináló fólia hegesztett élénél legyen.
3. Tegye be a laminálandó tárgyat a megfelelő lamináló fóliák közé és igazítsa be középre. Ügyeljen arra, hogy a lamináló fólia minden oldalon kiálljon.



Tudnivaló: A lamináló fólia kissé összetapadhat. Mozgassa a lamináló fóliát a hüvelyk- és a mutatóujja között, hogy a lamináló fólia két oldala elváljon egymástól.

4. Csúsztassa a lamináló fóliát középre igazítva, a hegesztett élével előre a lamináló fólia bevezetőnyílásába **2**, mely a lamináló készülék hátuljánál található (lásd **A ábra**).

A fűtött görgők automatikusan behúzzák a lamináló fóliát, és eljuttatják azt a lamináló készülék elején található, lamináló fólia kiadónyíláshoz **5**. Ne húzza ki erőlködéssel a lamináló fóliát.

5. Vegye ki és hagyja a lamináló fóliát egy rövid ideig vízszintes felületen lehűlni.



- A lehülést követően szükség esetén levághatja róla a felesleges anyagot.
- Ha a lamináló fólia nem tapadt megfelelően a dokumentumhoz, ismételje meg a folyamatot.

6. A lamináló készülék kikapcsolásához kapcsolja a főkapcsolót az **OFF (O)** állásba.

Az elakadt lamináló fólia eltávolítása

A lamináló készülék elakadásgátló rendszerrel van felszerelve. Ha a lamináló fóliát esetleg nem egyenesen helyezte be, vagy az elakad a lamináló készülékben, az alábbi módon járjon el:

1. Tolja az ABS kapcsolót **4** a lamináló fólia bevezetőnyílásának **2** irányába, és tartsa benyomva a kapcsolót (lásd **B ábra**).
2. Húzza ki a lamináló fóliát **6** a lamináló készülékből.



Javasolt abba az irányba kihúzni a lamináló fóliát, amelyik oldalon a nagyobb része van éppen.

3. A dokumentumot beteheti egy másik lamináló fóliába és újra lelaminálhatja.

Tisztítás



Égési sérülés veszélye!

A lamináló készülék a használat során felforrósodik. Megégetheti magát.

- Tisztítás előtt mindig hagyja teljesen lehűlni a lamináló készüléket.

ÉRTESÍTÉS!

Rövidzárlat veszélye!

A burkolatba beszivárgó víz vagy más folyadék rövidzárlatot okozhat.

- Soha ne merítse a lamináló készüléket vízbe vagy más folyadékba.
- Ügyeljen arra, hogy ne kerüljön víz, illetve más folyadék a burkolatba.

ÉRTESÍTÉS!

Károsodás veszélye!

A szakszerűtlen használattal kárt tehet a lamináló készülékben.

- Ne használjon agresszív tisztítószereket, fém vagy műanyag sörtéjű kefét, valamint éles vagy fém tisztítóeszközöket, például kést, fémszivacsot és hasonló tárgyakat. Ezek ugyanis károsíthatják a felületet.
- A lamináló készüléket semmi esetre se tegye a mosogatógépbe. Különben az tönkremegy.

1. Tisztítás előtt húzza ki a hálózati csatlakozót.
2. Hagyja teljesen lehűlni a lamináló készüléket.
3. Enyhén benedvesített ruhával törölje át a lamináló készüléket. Utána hagyja minden részét teljesen megszáradni.

A fűtött görgők tisztítása

1. Kapcsolja be a lamináló készüléket a főkapcsoló **3 ON (→)** állásba kapcsolásával.
2. Ha a készenlétjelző **1** pirosra váltott, hajtson össze egy papírlapot, és helyezze azt a behajtott élével előre a lamináló fólia bevezetőnyílásába **2**.
3. Addig ismétlje meg a folyamatot, míg nem tapad több enyvmaradvány a papírra.
4. Kapcsolja ki a lamináló készüléket a főkapcsolólter **OFF (○)** állásba kapcsolásával.

Tárolás


ÉRTESÍTÉS!

Károsodás veszélye!

A szakszerűtlen tárolással kárt tehet a lamináló készülékben.

- Soha ne tárolja a lamináló készüléket hőforrás mellett.
- Ne engedje megtörni vagy becsípődni a hálózati kábelt.
- A lamináló készüléket csak száraz állapotban tárolja.
- A lamináló készüléket mindig tiszta, száraz, közvetlen napsugárzástól védett, gyermekek által nem hozzáférhető helyen tárolja.
- A tároláshoz használja az eredeti csomagolást.

Műszaki adatok

A fogyasztási cikk típusa:	OL 260
Hálózati feszültség:	220 – 240 V~, 50 Hz
Teljesítményfelvétel:	Felfűtés: 550 W, 2,4 A / folyamat: 60 W, 0,25 A
Védelmi osztály:	II 
Tömeg:	kb. 1,1 kg
Méreték (Sz × Mé × Ma):	kb. 336 × 115 × 62 mm
Felmelegítési idő:	1½ – 2 perc
Fóliavastagság:	80 mic – 125 mic
Munkavégzési sebesség:	400 mm / perc
Laminálási hőmérséklet:	kb. 135 °C
Maximális fóliaméret:	max. A4
Görgőszerkezet:	2 görgő
Laminálás:	meleg laminálás
Készenlétjelző:	Hőátviteli technológiával működő kijelző
ABS funkció:	igen

A műszaki változtatások jogát fenntartjuk.

Megfelelőségi nyilatkozat



EU-megfelelőségi nyilatkozatot a garancialevélen szereplő címen kérhet.

Leselejtezés

A csomagolás leselejtezése



A csomagolást szelektíven ártalmatlanítsa. A papírt és kartont, illetve a műanyagot adja le a hulladékhasznosítóban.

Elhasznált készülékek leselejtezése

(Az Európai Unióban és egyéb szelektív hulladékgyűjtő rendszereket használó európai államokban alkalmazható).



Az elhasználódott készüléket ne kezelje háztartási hulladékként!

Amennyiben a lamináló készülék használhatatlanná válik, akkor minden felhasználót **törvény kötelez arra, hogy a használt eszközöket a háztartási hulladéktól elkülönítve** a lakóhelye / városrésze szerinti gyűjtőhelyre szállítsa. Ezzel biztosítja, hogy az eszközt szakszerűen újrahasznosítsák és elkerüli a környezetre okozott negatív hatást. Ezért az elektromos eszközök ezzel a szimbólummal vannak megjelölve.

QR kódokkal gyorsan és egyszerűen célba érni

Függetlenül attól, hogy **termékinformációkra**, **cserealkatrészekre** vagy **tartozékokra** van szüksége, vagy a **gyártói garanciát** vagy a **szervizhelyszínek** listáját szeretné megtekinteni vagy csak egy **videó útmutatót** nézne meg – QR kódunkkal mindezt könnyen megteheti.

Mi az a QR kód?

A QR (Quick Response – Gyors) kódok olyan grafikus kódok, amelyek egy okostelefon kamerával beolvashatók és amelyek pl. egy internet oldalra irányítják vagy elérhetőség adatokat tartalmaznak.

Előnyei: Nem kell begépelni az internet oldal URL webcímét vagy az elérhetőség adatokat!

Hogyan működik?

A QR kódok használatához olyan okostelefon szükséges, amely rendelkezik QR kódolvasóval és internetkapcsolattal is*.

A QR kód olvasót rendszerint ingyen letöltheti okostelefonja alkalmazásboltjából.

Próbálja ki most

Olvassa be okostelefonjával a következő QR kódot és tudjon meg többet a megvásárolt Aldi termékről*.

Az Aldi-szervíz oldala

Minden itt megadott információ elérhető a Aldi-szervíz oldaláról is; amelyet a következő weboldalról érhet el:
www.aldi-szervizpont.hu



*A QR kód olvasó használata során az internetkapcsolatért a szolgáltatójával fennálló szerződés szerint fizetnie kell.



HU

Származási hely: Kína

Gyártó:

monolith GmbH
Maxstraße 16
45127 Essen
NÉMETORSZÁG

ÜGYFÉLSZOLGÁLAT

820466

Kérjük forduljon a magyarországi
ALDI áruházakhoz.

A FOGYASZTÁSI CIKK TÍPUSA:
OL 260

01/2023

3
ÉV
JÓTÁLLÁS