



Használati
útmutató

FERREX®

40V AKKUMULÁTOROS ÜTVEFÚRÓ-CSAVARÓZÓ

HU

Származási hely: Kína
Gyártó:

BATAVIA B.V.
WETH. WASSEBALIESTRAAT 6D
NL-7951 SN STAPHORST
THE NETHERLANDS

ÜGYFÉLSZOLGÁLAT

822880

 HU 00800 66477400

 service@batavia.eu

A FOGYASZTÁSI CIKK TÍPUSA:
FBT-CCD003

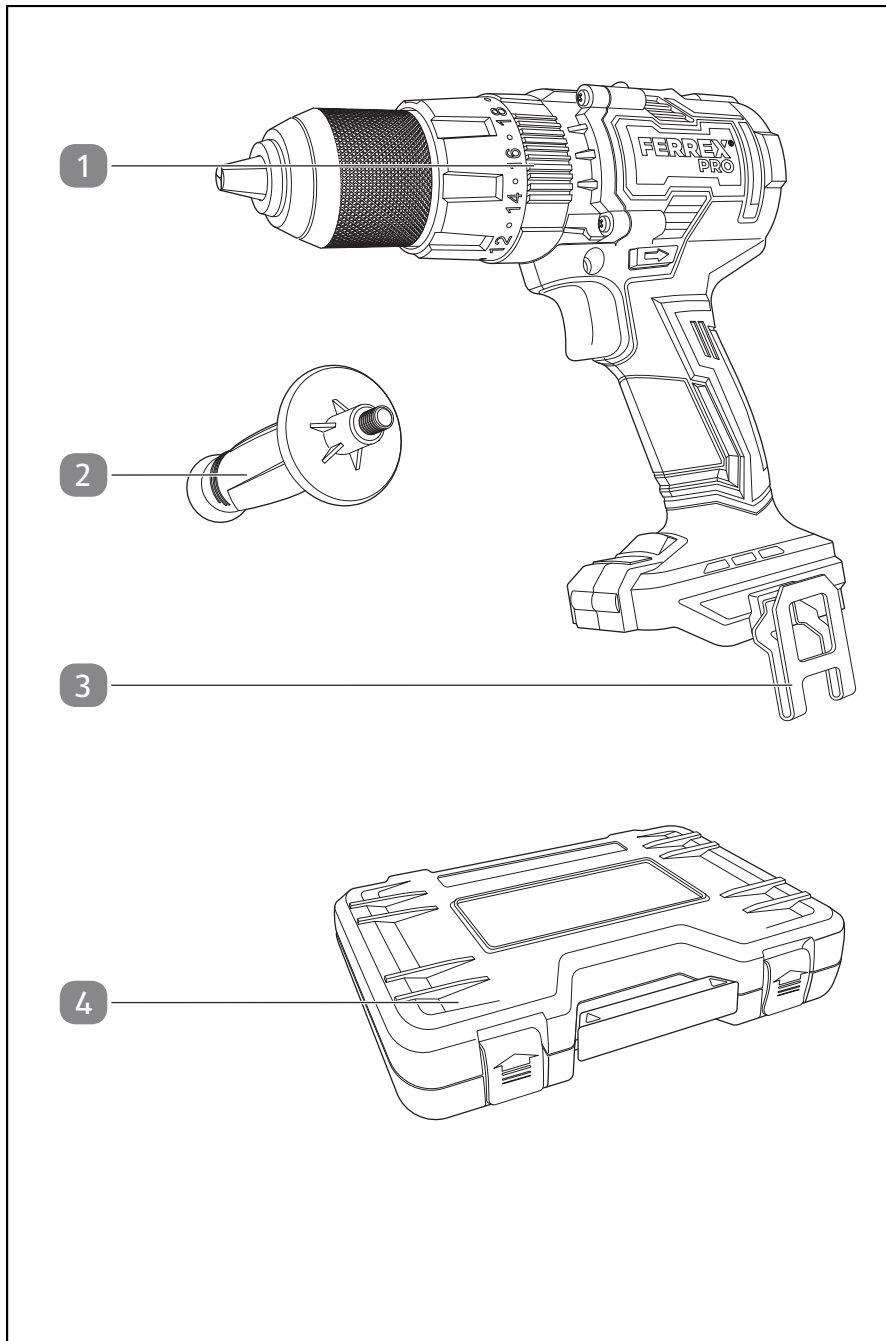
03/2023

3

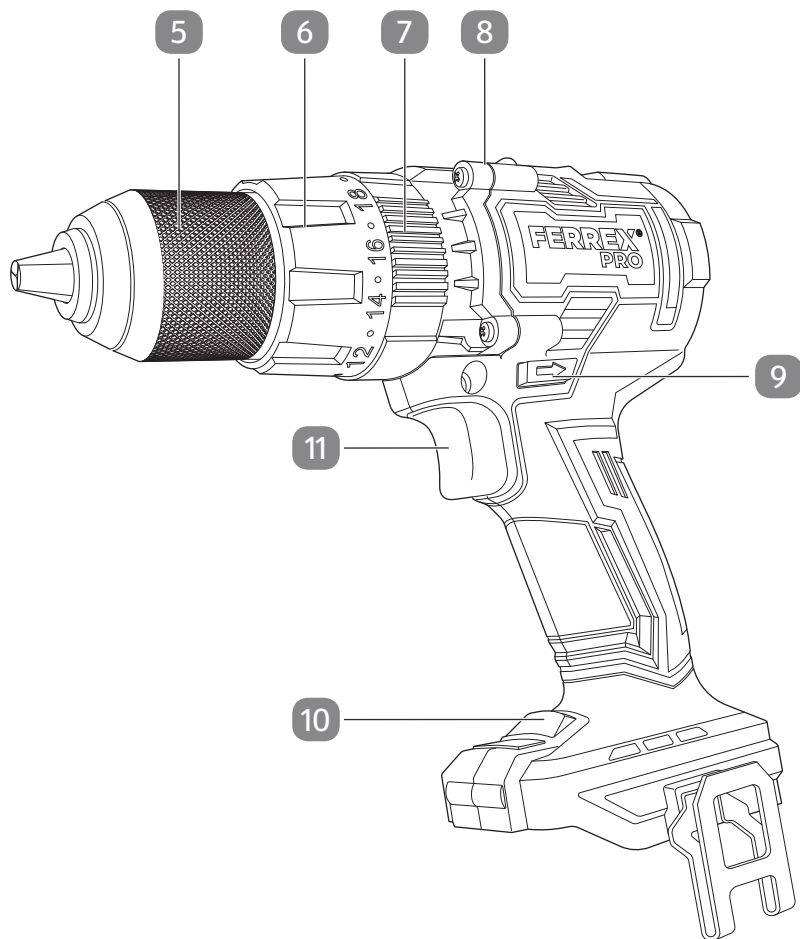
ÉV
JÓTÁLLÁS



Eredeti használati útmutató



A



A szállítás terjedelme / A készülék részei

- 1 Akkumulátorral működtethető útvefúró gép
- 2 Fogantyú
- 3 Övcsat
- 4 Tároló koffer
Használati útmutató és garanciajegy (kép nélkül)

Kezelőelemek

- 5 Gyorsbefogó-tokmány
- 6 Forgatónyomaték állítógyűrű
- 7 Funkció állítógyűrű
- 8 Sebességváltó kapcsoló
- 9 Jobb-/balmenetes váltókapcsoló
- 10 LED-es munkalámpa
- 11 Be-/kikapcsoló gomb (fordulatszám szabályzóval)

Tartalom

Áttekintés	2
A szállítás terjedelme / A készülék részei	4
Általános tudnivalók	6
A használati útmutató elolvasása és megőrzése.....	6
Jelmagyarázat.....	6
Biztonság	7
Biztonsági utasítások.....	8
Kezelő és kijelző elemek	13
Gyorsbefogó-tokmány.....	13
Forgatónyomaték állítógyűrű.....	13
Funkció állítógyűrű.....	13
Sebességváltó kapcsoló.....	13
Jobb-/balmenetes váltókapcsoló.....	13
LED-es munkalámpa.....	13
Be-/kikapcsoló gomb.....	13
Első használatba vétel	14
Ellenőrizze az eszközt és a szállítás terjedelme.....	14
Kezelés	14
Fogantyú felszerelése.....	16
Szerszám behelyezése.....	16
Szerszám eltávolítása.....	16
Akkumulátor eltávolítása/behelyezése.....	17
Funkcióválasztás.....	18
Fúrás és csavarozás.....	18
Blokkolás kioldása.....	19
Tisztítás	20
Karbantartás	20
Ellenőrzés	20
Tárolás	20
Szállítás	21
Hibakeresés	21
Műszaki adatok	21
EK-Megfelelőségi nyilatkozat	24
Leselejtezés	25
A csomagolás leselejtezése.....	25
A leselejtezett készülék ártalmatlanítása.....	25

Általános tudnivalók

A használati útmutató elolvasása és megőrzése



Ez a használati útmutató a mellékelt 40V Akkumulátoros ütvefúró-csavarozó géphez (a továbbiakban úgy is mint „készülék”) tartozik. Fontos információkat tartalmaz az üzembe helyezésre és a kezelésre vonatkozóan.

A készülék üzembe helyezése előtt figyelmesen olvassa el a használati útmutatót, különösen a biztonsági utasításokat. A használati útmutató figyelmen kívül hagyása a készülék komoly sérüléséhez vagy károsodásához vezethet.

A használati útmutató az Európai Unióban érvényes szabványok és szabályok alapján készült. Külföldön vegye figyelembe az adott ország irányelveit és törvényeit.

A későbbi használat érdekében őrizze meg a használati útmutatót. Amennyiben a készüléket továbbadja harmadik fél részére, feltétlenül adja oda a használati útmutatót is.

Jelmagyarázat

A következő szimbólumok és figyelmeztetések ennél a használati útmutatónál, ezen a készüléken vagy a csomagoláson használatosak.

FIGYELMEZTETÉS!

Ez a figyelmeztető szimbólum/szó olyan közepes kockázati szintű veszélyt jelez, amely halálhoz vagy súlyos sérüléshez vezethet, ha nem védik ki.

VIGYÁZAT!

Ez a figyelmeztető szimbólum/szó olyan alacsony kockázati szintű veszélyt jelez, amely csekély vagy közepes mértékű sérüléshez vezethet, ha nem védik ki.

UTASÍTÁS!

Ez a szó az esetleges anyagi károokra figyelmeztet.



Ez a jel az összeszereléssel, használattal kapcsolatos hasznos kiegészítő tudnivalókat jelzi.



Megfelelőségi nyilatkozat (lásd „Megfelelőségi nyilatkozat” c. fejezet): Az itt látható jellel ellátott termékek teljesítik az Európai Gazdasági Térség összes vonatkozó közösségi előírását.



A "GS" pecsét (tesztelt biztonság) igazolja, hogy az eszköz megfelel a német termékbiztonsági törvénynek (ProdSG).



Viseljen hallásvédő eszközt.



Viseljen védőszemüveget.



A fordulatszám elektronikusan szabályozható.



Olvassa el a használati útmutatót.

Biztonság

A készülék csavar behajtására vagy kioldására, fa, fém és műanyag fúrására, ill. falazat ütvefúrására használható a megfelelő szerszám behelyezését követően.

Kizárólag magáncélra használható, ipari használatra nem alkalmas. Csak a használati útmutatóban leírtak szerint használja a készüléket. Minden más felhasználás rendeltetésellenesnek minősül és anyagi kárt, vagy akár személyi sérülést is okozhat. A készülék nem gyerekjáték.

A gyártó vagy a kereskedő nem vállal felelősséget a nem rendeltetésszerű vagy helytelen használatból származó károkért.

Maradék kockázatok

Rendeltetésszerű használat ellenére sem lehet teljesen kizárni esetleges nyilvánvaló maradék kockázatokat.

A készülék típusából adódóan a következő veszélyek léphetnek fel:

- Egészségkárosodás a rezgés kibocsátás miatt, ha a készüléket hosszabb ideig használják vagy nem rendeltetésszerűen kezelik és tartják karban.
- Sérülések és károsodások, amit a szétrepülő elemek vagy törött szerszámok okozhatnak.
- Egészségkárosodás, ami mérgező vagy egészségkárosító hatású anyagokkal történő munka során léphet fel (pl.: azbeszt).

Biztonsági utasítások

Elektromos szerszámokra vonatkozó általános biztonsági utasítások

FIGYELMEZTETÉS!

Olvasson el minden biztonsági utasítást, műszaki adatot és nézzen meg minden illusztrációt, amit ehhez az elektromos szerszámhoz kapott. A következő utasítások be nem tartása elektromos áramütéshez, tűzhez és/vagy súlyos sérülésekhez vezethet.

Őrizze meg a biztonsági utasításokat és az útmutatókat a jövőre nézve.

Az ebben a biztonsági utasításban használt „elektromos szerszám” fogalom hálózatról működő elektromos szerszámokra (hálózati kábellel) vagy akkumulátoros szerszámokra (hálózati kábel nélkül) vonatkozik.

Munkahelyi biztonság

- **Tartsa tisztán és világítsa meg jól a munkaterületet.** *A rendetlenség vagy a rosszul megvilágított munkaterület balesetekhez vezethet.*
- **Az elektromos szerszámmal ne végezzen munkát olyan robbanásveszélyes környezetben, ahol éghető folyadékok, gázok vagy por található.** *Az elektromos szerszámok szikrákat hozhatnak létre, amelyek a port vagy a gőzöket meggyújthatják.*
- **Az elektromos szerszám használata során tartsa távol a gyermekeket és más személyeket.** *Ha elterelik a figyelmét, könnyen elveszítheti az uralmát az elektromos szerszám fölött.*

Elektromos biztonság

- **Az elektromos szerszám csatlakozódugójának illeszkednie kell a konnektorba. A dugót semmiképpen sem szabad megváltoztatni. Ne használjon adapterdugót védőföldeléssel ellátott elektromos szerszámokkal.** *A nem módosított dugó és a hozzáillő konnektor csökkentik az elektromos áramütés veszélyét.*
- **Kerülje a testi érintkezést olyan földelt felületekkel, mint a csövek, fűtőtestek, tűzhelyek és hűtőszekrények.** *Nagyobb az áramütés kockázata, ha az Ön teste leföldel.*
- **Tartsa távol az elektromos szerszámokat az esőtől vagy a nedvességtől.** *Ha víz kerül az elektromos szerszámba, megnő az áramütés veszélye.*

Személyek biztonsága

- **Legyen figyelmes, ügyeljen arra, hogy mit tesz, és az elektromos szerszámmal a józan ész szerint végezzen munkát. Ne használjon elektromos szerszámot, ha fáradt, vagy ha drog, alkohol vagy gyógyszerek**

hatása alatt áll. *Az elektromos szerszám használata során egy figyelmetlen pillanat komoly sérülésekhez vezethet.*

- **Mindig viseljen egyéni védőfelszerelést és védőszemüveget.** *Az egyéni védőfelszerelések használata, mint pl. arcvédő maszk, csúszásmentes munkavédelmi cipő, védősisak vagy hallásvédő eszköz - az elektromos szerszám fajtája és használata szerint - csökkenti a sérülések kockázatát.*
- **Kerülje el a nem szándékos üzembe helyezést. Győződjön meg róla, hogy az elektromos szerszám ki van kapcsolva, mielőtt az áramellátást és/vagy az akkumulátort csatlakoztatja.** *Ha az elektromos szerszám szállítása közben az ujját a kapcsolón tartja, vagy az elektromos szerszám bekapcsolt állapotban az áramellátáshoz csatlakozik, az balesetekhez vezethet.*
- **Távolítsa el a beállítási szerszámokat vagy csavarkulcsokat, mielőtt bekapcsolja az elektromos szerszámot.** *Egy olyan szerszám vagy kulcs, amely az elektromos szerszám forgó részeiben van, sérülésekhez vezethet.*
- **Kerülje a rendellenes testtartást. Gondoskodjon róla, hogy biztosan álljon a lábán, és mindig megtartsa az egyensúlyát.** *Így jobban ellenőrzése alatt tudja tartani az elektromos szerszámot váratlan helyzetekben.*
- **Viseljen megfelelő ruházatot. Ne viseljen bő ruházatot vagy ékszert. Tartsa távol a haját és a ruházatát a mozgó alkatrészekről.** *A laza ruházatot, ékszert vagy a hosszú haját a mozgó alkatrészek megragadhatják.*
- **Ha porelszívó- és felfogó-berendezést lehet felszerelni, akkor ezeket csatlakoztatni kell és helyesen kell használni.** *A porelszívó alkalmazása csökkentheti a por által okozott veszélyeket.*
- **Ne becülje alul a biztonságot, és ne hagyja figyelmen kívül az elektromos szerszámokra vonatkozó biztonsági szabályokat még akkor sem, ha az elektromos szerszám sokszori használata révén már jártasságot szerzett.** *A figyelmetlen cselekedet a másodperc töredék része alatt vezethet súlyos sérülésekhez.*

Az elektromos szerszám használata és kezelése

- **Ne terhelje túl az elektromos szerszámot. A munkájához az arra megfelelő elektromos szerszámot használja.** *A megfelelő elektromos szerszámmal Ön jobban és biztosabban dolgozik az adott teljesítménytartományban.*
- **Ne használjon olyan elektromos szerszámot, aminek a kapcsolója hibás.** *Egy olyan elektromos szerszám, amit már nem lehet be- vagy kikapcsolni, veszélyes és meg kell javítani.*
- **Húzza ki a dugót a konnektorból és/vagy távolítsa el a lehető akkumulátort, mielőtt elvégzi a készülék beállításait, kicseréli az alkalmazott szerszámrészeket vagy félreteszi az elektromos szerszámot.** *Ez a*

biztonsági intézkedés megakadályozza az elektromos szerszám véletlenszerű elindulását.

- **A nem használt elektromos szerszámot a gyermekektől távol tartsa. Ne engedje olyan személynek használni az elektromos szerszámot, aki annak használatában nem jártas vagy az utasításokat nem olvasta el. Az elektromos szerszámok veszélyesek, ha azokat tapasztalatlan személy használja.**
- **Gondosan ápolja az elektromos szerszámokat és az alkalmazott szerszámokat. Ellenőrizze, hogy a mozgó alkatrészek kifogástalanul működnek-e, és hogy nem szorulnak-e, az alkatrészek nem törtek-e el vagy nem károsodtak-e oly módon, hogy az befolyásolja az elektromos szerszám működését. Az elektromos szerszám használata előtt javíttassa meg a károsodott alkatrészeket. Sok baleset oka a rosszul karban tartott elektromos szerszámokban rejlik.**
- **A vágószerszámok legyenek mindig élesek és tiszták. A gondosan karban tartott vágószerszámok éles vágóélekkel kevésbé szorulnak be és könnyebben irányíthatók.**
- **Az elektromos szerszámot, a befogott szerszámot stb. ezen utasításnak megfelelően használja. Közben vegye figyelembe a munkakörülményeket és az elvégzendő tevékenységet. Ha más célra használja az elektromos szerszámokat, mint amire tervezték őket, az veszélyes helyzetekhez vezethet.**
- **Tartsa a fogantyúkat és a fogantyúk területét szárazon, tisztán, és olajtól, ill. zsírtól mentes állapotban. A csúszós fogantyúk és fogantyú körüli területek nem teszik lehetővé az elektromos szerszám biztonságos kezelését és ellenőrzését váratlan helyzetekben.**

Az akkumulátoros szerszám használata és kezelése

- **Csak a gyártó által ajánlott töltőberendezéssel töltsen fel az akkumulátorokat. Ha egy bizonyos fajta akkumulátorhoz megfelelő töltőberendezést más akkumulátorokkal használunk, égésveszély áll fenn.**
- **Csak az elektromos szerszámokhoz tervezett akkumulátorokat használja. Más akkumulátorok használata sérülésekhez és égésveszélyhez vezethet.**
- **A nem használt akkumulátort tartsa távol a gémkapcsoktól, érméktől, kulcsoktól, szögektől, csavaroktól vagy más kis fémtárgyaktól, amelyek az érintkezők áthidalását okozhatják. Az akkumulátor érintkezők közötti rövidzárlat égési sérüléshez vagy tűzhez vezethet.**
- **Helytelen használat esetén folyadék léphet ki az akkumulátorból. Kerülje az ezzel való érintkezést. Ha véletlenül mégis érintkezik vele, vízzel alaposan öblítse le. Ha a folyadék a szembe jut, feltétlenül kérjen orvosi**

segítségét is. Az akkumulátorból kilépő folyadék bőrirritációt vagy égési sérülést okozhat.

- **Ne használjon károsodott vagy módosított akkumulátort.** A károsodott vagy módosított akkumulátorok kiszámíthatatlan módon viselkedhetnek, és akár tűzhez, robbanáshoz vagy sérülésveszélyhez vezethetnek.
- **Ne dobja az akkumulátort tűzbe és ne tegye ki magas hőmérsékletnek.** A tűz vagy a 130 °C feletti hőmérséklet robbanást okozhat.
- **Tartsa be a töltési utasításokat, és az akkumulátort vagy az akkumulátoros szerszámot soha ne töltsé a használati útmutatóban megadott hőmérsékleti tartományon kívül.** A helytelen töltés vagy a megengedett hőmérsékleti tartományon kívüli töltés károsíthatja az akkumulátort és növeli az égésveszélyt.

Szerviz

- **Az elektromos szerszámot csak képezéssel rendelkező szakemberrel és csak eredeti pótalkatrészekkel javíttassa.** Így garantálható az elektromos szerszám biztonsága.
- **Soha ne tartson karban károsodott akkumulátorokat.** Az akkumulátorok minden karbantartási munkáját csak a gyártó vagy az arra felhatalmazott ügyfélszolgálat végezze el.

Fúrógép biztonsági utasításai

- **Ütvefúráshoz viseljen mindig fülvédőt.** A zaj hatása halláskárosodáshoz vezethet.
- **Használja a kiegészítő fogantyút (fogantyúkat).** A vezérlés elvesztése sérülést okozhat.
- **A szigetelt fogantyúnál fogva tartsa az elektromos szerszámot, ha olyan munkát végez vele, amely során a befogott szerszám vagy a csavarok rejtett villamos vezetéket találhatnak el.** A feszültséget vezető vezetékkel való érintkezés a készülék fém alkatrészeit feszültség alá helyezheti, és ez elektromos áramütéshez vezethet.

Biztonsági utasítások hosszú fúró használatánál

- **Semmiképpen se dolgozzon magasabb fordulatszámmal, mint a fúró maximálisan megengedett fordulatszáma.** Magasabb fordulatszám esetén a fúró könnyen elhajolhat, ha kapcsolat nélkül szabadon foroghat a munkadarabbal, és ez sérülésekhez vezethet.
- **A fúrást mindig alacsonyabb fordulatszámmal kezdje, és a fúró érintkezzen a munkadarabbal.** Magasabb fordulatszám esetén a fúró könnyen elhajolhat,

ha kapcsolat nélkül szabadon foroghat a munkadarabbal, és ez sérülésekhez vezethet.

- **Ne gyakoroljon túlzott nyomást a fúróra és azt is csakis hosszanti irányba.** A fúró elhajolhat, és így eltörhet vagy elveszítheti az ellenőrzést felette, és ez sérülésekhez vezethet.

Elektromos szerszámok egyéb biztonsági utasításai

- Tartsa távol a készüléket és a tartozékokat forró felületektől.
- Ne engedje a készüléket és a tartozékokat tapasztalatlan személyeknek használni.
- Fogyatékkal élő személyek a készüléket és a tartozékokat csak felügyelet mellett használhatják.
- Gyermekek nem játszhatnak a készülékkel és tartozékokkal, illetve nem tisztíthatják és nem tarthatják karban azokat.
- Csak olyan szerszámokat használjon, amelyek az elektromos szerszám befogórendszerébe illenek.
- Használat után hagyja lehűlni a szerszámokat, mielőtt megérinti őket.
- Az elvégzett munkák után várja meg, amíg a mozgó alkatrészek nyugalmi helyzetbe kerülnek.

Az akkumulátorok használata és kezelése

- Szükség esetén behelyezés előtt tisztítsa meg az akkumulátor és a készülék érintkezőit csiszolópapírral.
- Az akkumulátorok minden karbantartási munkáját csak a gyártó vagy az arra felhatalmazott ügyfélszolgálat végezze el.
- Ne tegye ki az akkumulátort mechanikai ütéseknek.
- Az akkumulátorokat nem szabad más szerekkel újra aktiválni, széjjelszedni vagy rövidre zárni.

▲ FIGYELMEZTETÉS!**Életveszély elektromágneses mező következtében.**

Az üzemelés során fellépő elektromágneses mező bizonyos körülmények között befolyásolhatja az aktív vagy passzív orvosi implantátumokat.

- Kérjen tanácsot orvosától vagy az orvosi implantátum gyártójától, mielőtt a készüléket kezeli.

Kezelő és kijelző elemek**Gyorsbefogó-tokmány**

A gyorsbefogó-tokmány **5** teszi lehetővé a szerszám befogatását.

Forgatónyomaték állítógyűrű

A forgatónyomaték állítógyűrű **6** lehetővé teszi a csavarozási forgatónyomaték beállítását egy 1 és 1-21. közötti skálán.

Funkció állítógyűrű

A funkció állítógyűrű **7** lehetővé teszi a fúró, csavarozó és ütvefúró funkciók közötti váltást.

Sebességváltó kapcsoló

A sebességváltó kapcsoló **8** lehetővé teszi az átváltást az 1. fokozat és a 2. fokozat között.

Jobb-/balmenetes váltókapcsoló

A jobb-/balmenetes váltókapcsoló **9** lehetővé teszi a forgásirány módosítását.

- A gyorsbefogó-tokmány **5** irányába mutató nyíl jobbmenetet jelöl.
- A gyorsbefogó-tokmánytól elmutató nyíl a balmenetet jelöli.
- Középállásban a jobb-/balmenetes váltókapcsoló blokkolja a be-/kikapcsoló gombot **11**.

LED-es munkalámpa

A LED-es munkalámpa **10** bevilágítja a munkaterületet. A LED-es munkalámpa a be-/kikapcsoló gombbal **11** kapcsolható be és ki.

Be-/kikapcsoló gomb

A be-/kikapcsoló gombbal **11** indítható a készülék **1**. A be-/kikapcsoló gomb állásától függően változtatható a fordulatszám. Enyhén benyomva a gyorsbefogó-

tokmány **5** alacsony fordulatszámmal működik, a gomb teljes benyomásával pedig maximális fordulatszámmra kapcsol.

Első használatba vétel

Ellenőrizze az eszközt és a szállítás terjedelme

▲ FIGYELMEZTETÉS!

Fulladásveszély!

A gyermekek játék közben a csomagolófóliába belegabalyodhatnak és megfulladhatnak.

- Biztosítsa, hogy gyermekek ne játszhassanak a csomagolófóliával.

ÉRTEŚÍTÉS!

Meghibásodás veszélye!

Ha a csomagolást figyelmetlenül, éles késsel vagy más hegyes tárggyal nyitja ki, a készülék megsérülhet.

- A csomagolás kinyitásakor legyen óvatos.
1. Vegye ki a készüléket a csomagolásából.
 2. Ellenőrizze, hogy a szállítás terjedelme teljes-e (lásd a „A szállítás terjedelme / A készülék részei” c. fejezetben).
 3. Ellenőrizze, hogy a készülék és alkatrészei sérülésmentesek-e. A sérült készüléket ne helyezze üzembe, hanem forduljon vele a garanciakártyán megadott címen feltüntetett gyártóhoz.

Kezelés

▲ VIGYÁZAT!

Személyi sérülés veszélye!

Egy károsodott készülék vagy tartozék sérüléseket okozhat.

- Ellenőrizze a készüléket és a tartozékait (lásd az „Ellenőrzés” c. fejezetet).

▲ VIGYÁZAT!

Személyi sérülés veszélye!

A behelyezett szerszám üzem közben melegszik.

- Ne érintse meg a behelyezett szerszámot, amíg az ismét ki nem hűl.

▲ VIGYÁZAT!

Személyi sérülés veszélye!

Fúrás közben por és forgács keletkezik, amit be lehet lélegezni.

Fúrás közben a hangos fúrózaj halláskárosodást okozhat.

- Viseljen porvédő maszkot és hallásvédő eszközt.

ÉRTESÍTÉS!

Károsodásveszély!

A készülékhez nem illő szerszám vagy a hibás beállítás a készüléket vagy a szerszámot károsíthatja.

- Mindig a készülékhez illő szerszámot használjon.
- Mindig a szerszámhoz és a helyzethez megfelelő beállítást használjon.

Ez a fejezet tartalmazza a készülék működésének leírását. A következő használati útmutatások az Ön biztonságát és a készülék eredményes és biztonságos használatát szolgálják.

Általános tudnivalók a készülékről

- A biztos használathoz a készüléket mindig két kézzel kell tartani az arra szolgáló fogantyúknál fogva.
- A készülék használata közben mindig vegyen fel stabil testhelyzetet.
- Ügyeljen a forgásirányra és a funkcióválasztásra.

Általános tudnivalók az akkumulátorról és a töltőkészülékről

- Kizárólag a készülékhez alkalmas és a gyártó által engedélyezett akkumulátort és töltőkészüléket (lásd a „Műszaki adatok” c. fejezetet) használjon.
- A készülék feszültségérzékelővel rendelkezik. Ha az akkumulátor üres, a készülék kikapcsol.
- Olvassa el és vegye figyelembe a használati útmutató utasításait az akkumulátorra és a töltőkészülékre vonatkozóan.

- Az akkumulátor feltöltéséhez kövesse a használt akkumulátorra és töltőkészülékre vonatkozó utasításokat a használati útmutatóban.
- Az akkumulátort csak akkor helyezze be, ha elvégezte a készülék beállításokat, kicserélte a szerszámot és eltávolította a munkaterületről az esetleges elektromos szerszámot.

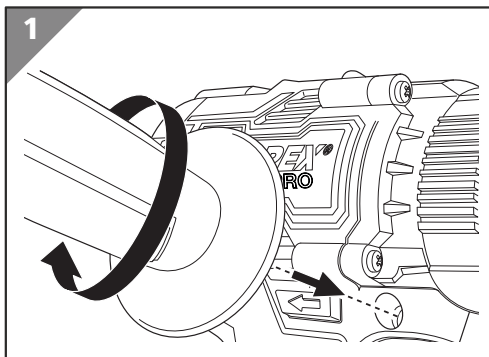


A munka megszakítása közben a készüléket **1** az övcsattal **3** beakaszthatja az övébe.

Fogantyú felszerelése

1. Csavarja be a fogantyút **2** a készülékbe **1**.

A fogantyú a helyzettől függően balra vagy jobbra is becsavarható a készülékbe.



Szerszám behelyezése

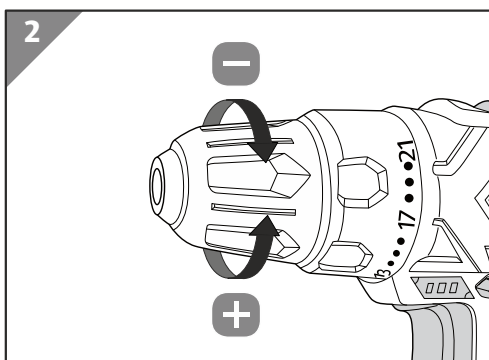
1. Nyissa ki a gyorsbefogó-tokmányt **5** a + irányba elfordítva.

A gyorsbefogó-tokmányt csak annyira nyissa ki, hogy a szerszám erő kifejtés nélkül behelyezhető legyen.

2. A szerszámot (fúrórúd vagy fúrófej) helyezze be a gyorsbefogó-tokmányba.

Ügyeljen rá, hogy a szerszám megfelelően mélyen legyen, mert csak úgy biztosítható a maximális erőátvitel.

3. A gyorsbefogó-tokmányt - irányba elfordítva húzza meg szorosra.



Szerszám eltávolítása

1. Nyissa ki a gyorsbefogó-tokmányt **5** a + irányba elfordítva.
2. Vegye ki a szerszámot a gyorsbefogó-tokmányból.

Akkumulátor eltávolítása/behelyezése

Az akkumulátor cseréje sorrendben az akkumulátor eltávolítását és azt követő behelyezését jelenti.

▲ VIGYÁZAT!

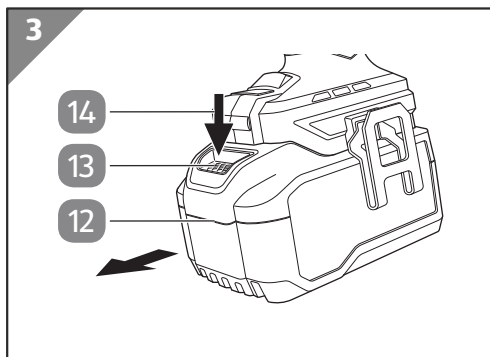
Égés- és robbanásveszély a pólusok felcserélése vagy rövidzárlat következtében

- Kizárólag megfelelő és a gyártó által jóváhagyott akkumulátorokat (lásd a Műszaki adatok c. fejezetet) használjon.
- Csak hibátlan akkumulátorokat használjon.

Akkumulátor eltávolítása

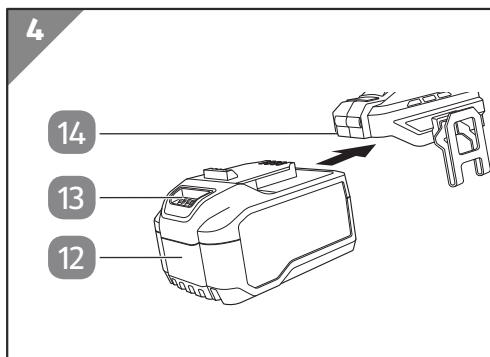
1. Nyomja meg és tartsa nyomva az akkumulátor kioldó gombot **13**.
2. Húzza ki az akkumulátort **12** az akkumulátor tartóból **14**.

Ha az akkumulátor nem húzható ki könnyen, akkor az akkumulátor kioldó gombot **13** nem nyomta meg megfelelően. Nyomja meg erősebben az akkumulátor kioldó gombot.







Akkumulátor behelyezése

1. Illesse az akkumulátort **12** az akkumulátor tartó **14** elülső széléhez.
2. Az akkumulátort az akkumulátor tartó sínjéhez kell igazítani.
3. Tolja rá az akkumulátort az akkumulátor tartóra amíg bekattan.
Egy „kattanást” fog hallani, amint az akkumulátor reteszelés bezáródik.
4. Ellenőrizze, hogy az akkumulátor megfelelően rögzült-e.



Funkcióválasztás

	Funkció állítógyűrű 7	Forgatónyomaték állítógyűrű 6	Sebességváltó kapcsoló 8
Csavarozás funkció		1-21	1
Fúrás			
Falazat / Beton		Nincsen funkció	2
Fa		Nincsen funkció	1 vagy 2
Fém		Nincsen funkció	1 vagy 2

Fúrás és csavarozás

VIGYÁZAT!

Sérülésveszély!

- A fúrási és csavarozási munkákhoz szerelje fel a kézi fogantyút **2**.

ÉRTESÍTÉS!

Tárgyi sérülés veszélye!

- Nagy átmérőjű csavarozás vagy fúrás esetén a sebességváltó kapcsolót **8** 1. fokozatba kell állítani.
- A be-/kikapcsoló gombot **11** és a sebességváltó kapcsolót **8** ne nyomja meg egyszerre.

Fúrás

1. Jelölje meg a kívánt helyet.
2. Helyezzen be egy fúrót (lásd a „Szerszámok behelyezése” c. fejezetet).
3. Helyezze be az akkumulátort **12** (lásd az „Akkumulátor behelyezése” c. fejezetet).
4. Állítsa be a funkció állítógyűrűt **7** (lásd a „Funkció választás” c. fejezetet).
5. Nyomja meg a jobb-/balmenetes váltókapcsolót **9** a gyorsbefogó-tokmányhoz **5** mutató nyíl irányába.
6. Helyezze a fúrót pontosan a jelölésre.
7. A készülék **1** indításához nyomja meg a be-/kikapcsoló gombot **11** enyhén.

8. A fúráshoz nyomja meg erősebben a be-/kikapcsoló gombot.
9. A fúrás bejezéséhez engedje el a be-/kikapcsoló gombot.
10. A készüléket és a fúrót a munka végeztével hagyja teljesen kihűlni.
11. Távolítsa el az akkumulátort (lásd az „Akkumulátor eltávolítása” c. fejezetet).
12. Távolítsa el a fúrót (lásd a „Fúró eltávolítása” c. fejezetet).

Csavarozás

1. Helyezzen be egy fúrófejet (lásd a „Szerszámok” c. fejezetet).
2. Helyezze be az akkumulátort **12** (lásd az „Akkumulátor behelyezése” c. fejezetet).
3. Csavarja be a funkció állítógyűrűt **7** (lásd a „Funkció választás” c. fejezetet).
4. Csavarja be a forgatónyomaték állítógyűrűt **6**.
Kezdjen alacsony fokozaton és szükség esetén emelje azt.
5. Állítsa be a forgásirányt a jobb-/balmenetes váltókapcsolóval **9** a kívánt irányba.
6. Helyezze a fúrófejet egyenesen a csavar bemetszésébe.
7. A készülék **1** indításához nyomja meg a be-/kikapcsoló gombot **11** enyhén.
8. Szükség esetén nyomja erősebben a be-/kikapcsoló gombot.
9. A csavarozás bejezéséhez engedje el a be-/kikapcsoló gombot.
10. A készüléket és az tartozékokat a munka végeztével hagyja teljesen kihűlni.
11. Távolítsa el az akkumulátort (lásd az „Akkumulátor eltávolítása” c. fejezetet).
12. Távolítsa el a fúrófejet (lásd a „Szerszám eltávolítása” c. fejezetet).

Blokkolás kioldása

Blokkolás esetén tegye a következőket:

1. Blokkolt fúró esetén engedje el a be-/kikapcsoló gombot **11** és húzza ki a fúrót a fúrt lyukból.
2. Ellenőrizze az akkumulátor **12** töltöttségét.
 - Az alacsony töltöttségű akkumulátor a fúrás leállításához vezethet. Szükség esetén töltsse fel az akkumulátort.
3. Ellenőrizze, hogy a blokkolást a készülék **1** okozza-e úgy, hogy röviden megnyomja a be-/kikapcsoló gombot.
 - Ha a készülék nem indul, keresse meg a hibát (lásd a „Hibakeresés” c. fejezetet).
4. Ellenőrizze, hogy a blokkolást esetleg a fúrt lyukban található tárgy vagy sorja okozza-e.
 - Folytassa a fúrást magas fordulatszámmal, kis nyomást kifejtve a készülékre.

Tisztítás



Ne használjon agresszív tisztítószereket, fém- vagy nejlonsörtés keféket, továbbá éles, illetve fém tisztítóeszközöket sem, mint például kést, kemény spatulát és hasonlókat. Ez a felület károsodásához vezethet.

1. Kapcsolja ki a készüléket **1**, és vegye ki az akkumulátort **12** az akkumulátor tartóból **14**.
2. Hagyja a készüléket és a szerszámokat teljesen kihűlni.
3. Törölje le a készülék házat tiszta, enyhén nedves kendővel.
4. Tisztítsa meg az akkumulátor tartó csatlakozásait egy száraz és tiszta kendővel.
5. Törölje alaposan szárazra a készüléket, és hagyja még kis ideig állni, hogy teljesen leszáradjon.

Karbantartás

A készülék és a tartozékok nem igényelnek karbantartást!



Ne kenje meg a készüléket. A por és a forgás a zsírrétegen lerakódik és növeli a kopást!

Ellenőrzés

Rendszeresen ellenőrizze a készülék állapotát.

- Kezelőelemek sérülésének ellenőrzése.
- A kiegészítők tökéletes állapotban vannak-e.
- A szellőzőnyílások szabadok-e és tiszták-e.

Ne üzemeltessen sérült eszközt vagy tartozékot. A károsodott készüléket vagy tartozékot arra jogosult szakműhellyel ellenőriztesse vagy javíttassa meg.

Tárolás

ÉRTEŚÍTÉS!

Sérülésveszély!

A termék nem megfelelő tárolása kárt okozhat.

- Hagyja az eszközt teljesen lehűlni.
 - Helyezze a készüléket úgy, hogy ne essen a vízbe.
 - Tárolja az eszközt tiszta, száraz, fagymentes helyen, gyermekektől elzárva.
1. Tisztítsa meg alaposan a készüléket (lásd a "Tisztítás" fejezetet).

2. Az eszköz alkatrészeit és tartozékait mindig a készülékkel együtt tárolja.
3. A készüléket és a tartozékokat a mellékelt szerszámosládába csomagolja el.

Szállítás

- A készülék és a tartozékok szállításához használja a tároló koffert **4**.
- A tároló koffert biztosítsa elcsúszás ellen, ha azt járműben szállítja.

Hibakeresés

Probléma	Lehetséges ok	Probléma elhárítása
A készülék 1 nem indítható.	Az akkumulátor teljesítmény túl gyenge.	Töltse fel az akkumulátort 12 .
	Az akkumulátor 12 nem jól van behelyezve.	Az akkumulátort kattanásig tolja rá az akkumulátor tartóra 14 , úgy, hogy az hallhatóan bekattanjon.
	A jobb-/balmenetes váltókapcsoló 9 középső állásban van.	Nyomja be teljesen a jobb-/balmenetes váltókapcsolót.

Ha a probléma továbbra is fennáll, forduljon az utolsó oldalon felsorolt szervizképviselőhöz.

Műszaki adatok

Modellszám:	FBT-CCD003
Cikkszám:	822880
Üresjárat fordulatszám n_0 :	1. fokozat: 0 - 500 min ⁻¹ 2. fokozat: 0 - 1800 min ⁻¹
Ütésszám percenként:	1. fokozat: 0 - 8000 2. fokozat: 0 - 28800
Gyorsbefogó-tokmány befogó méret:	Max. Ø 13 mm
Maximális forgatónyomaték:	60 Nm
Zajszint L_{pA}	
Fúró:	79,83 dB (A)
Ütvefúrására:	82,1 dB (A)

Műszaki adatok

Bizonytalanság K_{pa} :	5 dB
Zajszint L_{wa}	
Fúró:	90,83 dB (A)
Ütvefúrására:	93,1 dB (A)
Bizonytalanság K_{pa} :	5 dB
Kéz/kar-vibráció	
Fúró fő fogantyú:	2,567 m/s ²
Fúró fogantyú:	2,674 m/s ²
Ütvefúrására fő fogantyú:	5,180 m/s ²
Ütvefúrására fogantyú:	4,779 m/s ²
Bizonytalanság K:	1,5 m/s ²

Rezgési összérték

A megadott rezgési összértéket és a megadott zajkibocsátási értékeket szabványos vizsgálati eljárás (EN 62841-1 / EN 62841-2-1) szerint mértük, és az elektromos szerszámmal összehasonlítva másik szerszámmal is használható. A terhelés előzetes becslésére is használható.

Figyelmeztetés

A rezgési és zajkibocsátási értékek az elektromos szerszám tényleges használata során eltérhetnek a megadott értékektől attól függően, hogy milyen módon használjuk az elektromos szerszámot, és különösen, hogy milyen munkadarabot munkálunk meg.

A kezelő védelme érdekében fontos rögzíteni a biztonsági intézkedéseket, amelyek a tényleges használati feltételek során a rezgési terhelés becslésén alapulnak (itt figyelembe kell fenni minden alkatrész üzemi ciklusát, például azokat az időszakokat is, amikor az elektromos szerszám ki van kapcsolva, és azokat is, amikor a szerszám ugyan be van kapcsolva, de terhelés nélkül fut).

Igyekezzen a vibráció és zajok általi terhelést a lehető legalacsonyabb szinten tartani. Például az intézkedés a vibrációs terhelés csökkentésére a szerszám használata közben védőkesztyű viselése, a munkaidő korlátozása és a tartozékok jó állapotban történő használata.

Adatok az akkumulátorhoz és a töltőkészülékhez (nem képezi a csomag részét)

A készülék csak Activ Energy® akkumulátorokkal és töltőkészülékekkel használja az alábbi műszaki specifikációk szerint:

Activ Energy®-hez megfelelő®

Akkumulátor típusa:	20/40 V === 90 Wh/ Li-Ion
Modellek:	AEB 2040-2.5I / AEB 2040-2.5N XYZ562
Töltési idő:	20 V ===(×2)/ 90 Wh = kb. 95 perc
Töltőkészülék típusa:	21 V ===/ 4,0 A
Modellek:	AEC 20-4.0Ia / AEC 20-4.0Ic / AEC 20-4.0Na XYZ563

Kérjük, vegye figyelembe az akkumulátor és a töltőkészülék műszaki adatait.

EK-Megfelelőségi nyilatkozat

Mi, a **Batavia B.V., Weth. Buitenhuisstraat 2a, NL-7951 SM Staphorst**, önálló felelősséggel kijelentjük, hogy az **akkumulátorral működtethető ütvefúró gép típusú termék FBT-CCD003, cikkszám: 822880**, megfelel minden lényeges védelmi követelménynek, amelyeket az Elektromágneses összeférhetőségről szóló **2014/30/EU** sz., a Gépekről szóló **2006/42/EG** sz., a **2014/35/EC** sz. és a **2011/65/EU** sz. (RoHS) európai irányelvek és azok módosításai tartalmazzák. A megfelelés megítélésének alapjául a következő harmonizált szabványok szolgálnak:

EN 62841-1:2015

EN 62841-2-1:2018+A11

AfPS GS 2019:01 PAK

EN IEC 55014-1:2021

EN IEC 55014-2:2021



A műszaki dokumentáció megőrzéséért felel:

Meino Seinen, minőségbiztosítási megbízott

Batavia B.V., Weth. Buitenhuisstraat 2a, NL-7951SM Staphorst, Hollandia

A termék és a felhasználói kézikönyv a későbbiekben módosítható. A műszaki adatok előzetes bejelentés nélkül is változtathatók.

Leselejtezés

A csomagolás leselejtezése



A csomagolást szétválogatva tegye a hulladékba. A kartont és papírt a papír, a fóliát a műanyag szelektív hulladékgyűjtőbe tegye.

A leselejtezett készülék ártalmatlanítása

Az Európai Unión belül alkalmazandó, illetve azokban az országokban, amelyekben szelektív hulladékgyűjtést alkalmaznak.



A leselejtezett készülékeket nem szabad a háztartási hulladékba rakni!

Amennyiben a készüléket már nem használja, a felhasználó **jogi kötelessége a leselejtezett készüléket a háztartási hulladéktól elkülönítve**, pl. egy közösségi/városi gyűjtőhelyen leadni. Így

biztosíthatja a leselejtezett készülékek szakszerű hasznosítását, és elkerülheti a negatív környezeti kihatásokat. Az elektromos készülékek ezért a fönti szimbólummal vannak ellátva.



Az elemek és akkumulátorok nem kerülhetnek a háztartási hulladékba!

A fogyasztónak törvényi kötelezettsége, hogy a használt elemeket és akkumulátorokat a lakókörnyezetében felállított gyűjtőpontokon vagy a kereskedésben leadja, függetlenül attól, hogy azok káros anyagot* tartalmaznak vagy sem. Így érhető el, hogy azok bekerüljenek a környezetbarát hulladékkezelési rendszerbe.

* a következő jellel van ellátva: Cd = Kadmium, Hg = Higany, Pb = Ólom, Li = Lítium

