



Navodila za uporabo

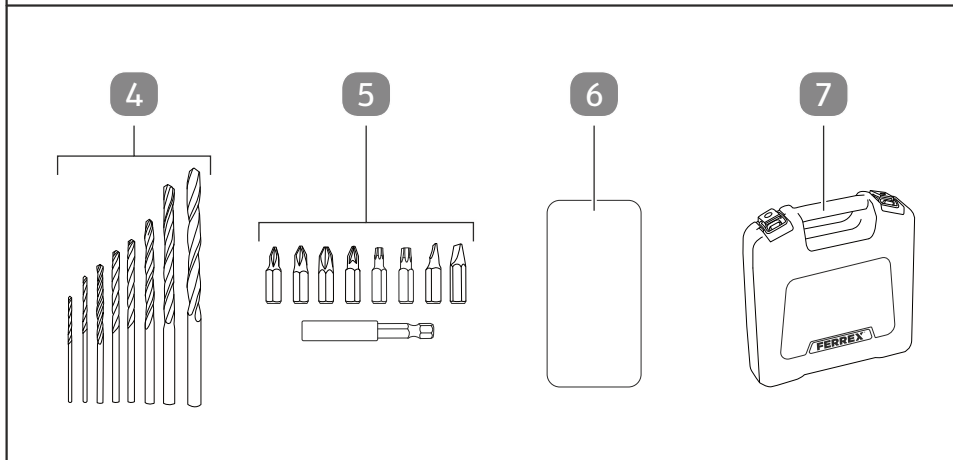
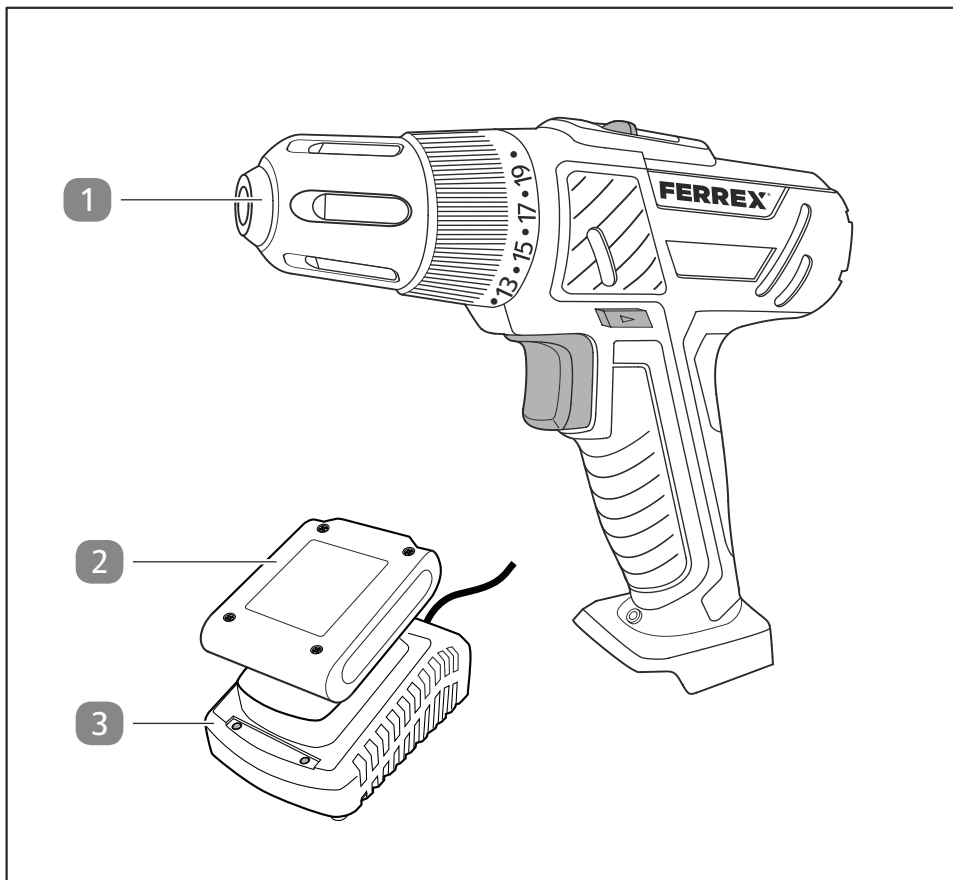
FERREX®

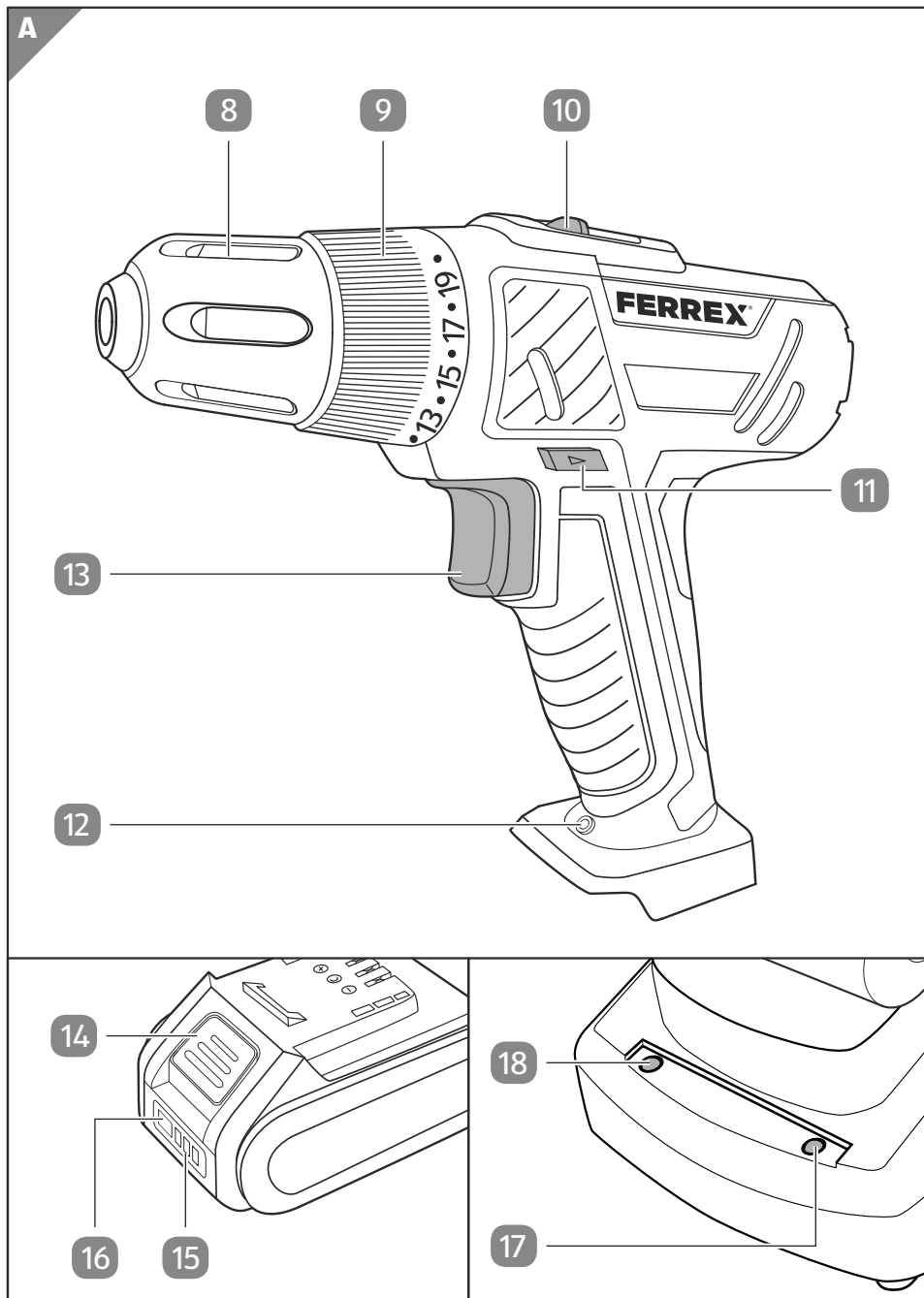
**12 V LITIJ-IONSKI AKUMULATORSKI
VRTALNIK**



Originalna navodila za uporabo

Áttekintés - Pregled





Vsebina izdelka/deli naprave

- 1 Akumulatorski vrtalnik
- 2 Akumulator
- 3 Polnilnik
- 4 Sveder (spiralni sveder HSS), 8x
- 5 Nastavek (50 mm), 8x in nosilec nastavkov
- 6 Škatla za shranjevanje
- 7 Kovček za shranjevanje

Elementi za upravljanje

- 8 Hitrovpeljalna vrtalna glava
- 9 Obroč za nastavitve navora
- 10 Preklopno stikalo menjalnika
- 11 Preklopno stikalo za delovanje v desno/levo
- 12 LED delovna svetilka
- 13 Stikalo vklop/izklop (z regulacijo števila vrtljajev)
- 14 Sprostitvena tipka akumulatorja
- 15 Prikazovalnik stanja napolnjenosti akumulatorja
- 16 Tipka prikaza stanja napolnjenosti akumulatorja
- 17 LED lučka (postopek polnjenja končan)
- 18 LED (postopek polnjenja poteka)

Kazalo

Pregled	2
Vsebina izdelka/deli naprave	4
Splošno	7
Preberite in shranite navodila za uporabo.....	7
Razlaga oznak.....	7
Varnost	8
Predvidena uporaba.....	8
Ostala tveganja.....	9
Varnostni napotki.....	9
Elementi upravljanja in prikaza	17
Tipka prikaza stanja napolnjenosti akumulatorja.....	18
Prva uporaba	19
Preverjanje izdelka in vsebine dostave.....	19
Uporaba	19
Polnjenje akumulatorja.....	20
Vstavljanje orodij.....	21
Odstranjevanje orodij.....	22
Odstranjevanje/vstavljanje akumulatorja.....	23
Vrtanje in privijanje.....	24
Sprostitev blokade.....	25
Čiščenje	25
Vzdrževanje	25
Preverjanje	26
Shranjevanje	26
Prenašanje	26
Iskanje napak	27
Tehnični podatki	28
Informacije o hrupu/vibracijah	29
Izjava o skladnosti	31
Odstranjevanje	32
Odlaganje embalaže med odpadke.....	32
Odstranitev stare naprave.....	32

Hitro in preprosto do cilja s kodami QR

Ne glede na to, ali potrebujete **informacije o izdelkih, nadomestne dele, dodatno opremo**, podatke o **garancijah izdelovalcev** ali **servisih** ali si želite udobno ogledati **videoposnetek z navodili** – s kodami QR boste zlahka na cilju.

Kaj so kode QR?

Kode QR (QR = Quick Response oziroma hiter odziv) so grafične kode, ki jih je mogoče prebrati s kamero pametnega telefona in na primer vsebujejo povezavo do spletne strani ali kontaktne podatke.

Prednost za vas: Ni več nadležnega prepisovanja spletnih naslovov ali kontaktnih podatkov!

Postopek:

Za optično branje kode QR potrebujete le pametni telefon, nameščen program (bralnik) za branje kod QR ter povezavo z internetom. Bralniki kod QR so praviloma na voljo za brezplačen prenos iz spletne trgovine s programi (aplikacijami) vašega pametnega telefona.*

Preizkusite zdaj

S pametnim telefonom preprosto optično preberite naslednjo kodo QR in izvedite več o Hoferjevem izdelku, ki ste ga kupili.

Hoferjev storitveni portal

Vse zgoraj navedene informacije so na voljo tudi na Hoferjevem storitvenem portalu na spletnem naslovu www.hofer-servis.si.

*Pri uporabi bralnika kod QR lahko nastanejo stroški povezave z internetom, kar je odvisno od vrste vaše naročnine.

Splošno

Preberite in shranite navodila za uporabo



Navodila za uporabo so za ta brezžični vrtalnik (v nadaljevanju "naprava"). Vsebujejo pomembne informacije o začetku uporabe in ravnanju z napravo.

Pred uporabo naprave temeljito preberite navodila za uporabo, še posebej varnostne napotke. Neupoštevanje teh navodil ima lahko za posledico hude poškodbe ali škodo na napravi.

Navodila za uporabo temeljijo na veljavnih standardih in predpisih Evropske unije. Upoštevajte tudi predpise in zakonodajo, ki veljajo v vaši državi.

Navodila za uporabo shranite za kasnejšo uporabo. Če napravo predate tretjim osebam, obvezno priložite tudi ta navodila za uporabo.

Razlaga oznak

V teh navodilih za uporabo so na napravi ali embalaži uporabljeni naslednji simboli in opozorilne besede.

▲ OPOZORILO!

Ta opozorilni simbol/opozorilna beseda označuje srednjo stopnjo tveganja. Če se tveganju ne izognete, so lahko posledice smrt ali hude poškodbe.

▲ POZOR!

Ta opozorilni simbol/opozorilna beseda označuje nizko stopnjo tveganja. Če se tveganju ne izognete, so lahko posledice manjše ali srednje hude poškodbe.

OBVESTILO!

Ta opozorilna beseda svari pred morebitno materialno škodo.



Simbol podaja koristne dodatne informacije o sestavljanju ali uporabi.



Izjava o skladnosti (glejte poglavje „Izjava o skladnosti“): Izdelki, označeni s tem simbolom, izpolnjujejo vse predpise Skupnosti v Evropskem gospodarskem prostoru, ki jih je treba upoštevati.



Preberite navodila za uporabo.



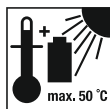
Oznaka »GS« (Geprüfte Sicherheit - preverjena varnost izdelka) potrjuje skladnost izdelka z nemškimi Zakonom o varnosti izdelkov (ProdSG).



Ta oznaka označuje električne naprave, ki imajo dvojno izolacijo ohišja in tako ustrezajo zaščiti razreda II.



Napravo je dovoljeno uporabljati izključno v notranjih prostorih.



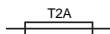
Akumulatorja ne izpostavljajte temperaturam, višjim od 50 °C.



Preprečite stik akumulatorja z vodo. Akumulatorja ne mečite v vodo. Nevarnost eksplozije!



Akumulatorja ne mečite v ogenj. Obstaja nevarnost eksplozije.



Vgrajena je počasna varovalka z 2 A.

Varnost

Predvidena uporaba

Naprava je zasnovana izključno za obdelavo lesa, kovine in umetnih mas. Izdelek je namenjen izključno zasebni uporabi in ne uporabi v poslovne namene. Napravo uporabljajte samo skladno s temi navodili za uporabo. Vsaka druga uporaba velja

za nenamensko in lahko povzroči materialno škodo ali poškodbe oseb. Naprava ni igračka.

Proizvajalec ali prodajalec ne prevzemata odgovornosti za škodo, ki bi nastala kot posledica nenamenske ali napačne uporabe.

Ostala tveganja

Kljub normalni uporabi naprave ni mogoče v celoti izločiti očitnih preostalih tveganj.

Zaradi vrste akumulatorskega vrtalnika lahko nastopijo naslednja tveganja:

- zdravstvene škode, ki nastanejo zaradi oddajanja tresljajev, če se izdelek uporablja daljše časovno obdobje ali če se ne upravlja in vzdržuje pravilno;
- telesne poškodbe in materialna škoda, ki jih povzročijo leteči deli ali odlomljeni orodni nastavki;
- zdravstvene težave, ki nastopijo zaradi dela s strupenimi ali zdravju škodljivimi materiali (npr. azbest).

Varnostni napotki

Splošni varnostni napotki za električno orodje

⚠ OPOZORILO!

Preberite vse varnostne napotke, navodila, skice in tehnične podatke, s katerimi je opremljeno to električno orodje.

Malomarnost pri upoštevanju naslednjih navodil lahko povzroči električni udar, požar in/ali hude poškodbe.

Vse varnostne napotke in navodila shranite za kasnejšo uporabo.

Izraz »električno orodje«, uporabljen v varnostnih napotkih, se nanaša na električno orodje, ki se priključi na električno omrežje

(z napajalnim kablom), ali električno orodje, ki ga napaja akumulator (brez napajalnega kabla).

Varnost na delovnem mestu

- **Delovno mesto naj bo vedno čisto in dobro osvetljeno.** *Nered ali neosvetljene delovne površine so lahko vzrok za nesreče.*
- **Električnega orodja ne uporabljajte v eksplozivnem okolju, v katerem se nahajajo vnetljive tekočine, plini in prah.** *Električno orodje proizvaja iskre, ki lahko vnamejo prah ali hlape.*
- **Med uporabo električnega orodja naj se otroci in druge osebe ne zadržujejo v bližini.** *V primeru motnje lahko izgubite nadzor nad električnim orodjem.*

Električna varnost

- **Priključni vtikač električnega orodja se mora prilegati v vtičnico. Pod nobenim pogojem ni dovoljeno spreminjati vtikača. Električnega orodja z zaščitno ozemljitvijo ni dovoljeno priključiti v adapter za vtikače.** *Nespremenjeni vtikači in prilegajoče se vtičnice zmanjšajo tveganje za električni udar.*
- **Izogibajte se telesnemu stiku z ozemljenimi površinami, kot so cevi, ogrevanje, pečice ali hladilniki.** *V primeru, ko je vaše telo ozemljeno, je tveganje za električni udar povečano.*
- **Električnega orodja ne izpostavljajte dežju ali vlagi.** *Vdor vode v električno orodje povzroči večje tveganje za električni udar.*

Osebna varnost

- **Bodite pozorni, kaj počnete, in med delom pazljivo ravnajte z električnim orodjem. Električnega orodja ne uporabljajte, kadar ste utrujeni ali pod vplivom drog,**

alkohola oziroma zdravil. *Trenutek nepazljivosti med uporabo orodja lahko povzroči resne poškodbe.*

- **Uporabljajte osebno varovalno opremo in vedno nosite zaščitna očala.** *Uporaba osebne varovalne opreme, npr. protiprašna maska, protizdrsna varovalna obutev, zaščitna čelada ali zaščita za sluh, odvisno od vrste in uporabe električnega orodja, zmanjša tveganje za poškodbe.*
- **Pazite, da ne pride do nenamernega vklopa naprave. Preden električno orodje priključite na električno napajanje in/ali akumulator, ga dvigujete ali nosite, se prepričajte, da je izklopljeno.** *V primeru, da imate med nošenjem orodja prst na stikalu, ali da vklopljeno orodje priključite na električno napajanje, lahko pride do nesreče.*
- **Preden orodje vklopite, odstranite orodje za nastavljanje ali ključ za vijake.** *Orodje ali ključ, ki se nahaja v vrtljivem delu električnega orodja, lahko povzroči poškodbe.*
- **Pazite, da vaše telo ne bo v nenaravnem položaju. Glejte, da boste stali na trdnih tleh in da boste vedno v ravnotežju.** *Na ta način lahko v nepričakovani situaciji električno orodje bolje nadzorujete.*
- **Nosite primerna oblačila. Ne nosite ohlapnih oblačil ali visečega nakita. Pazite, da lasje in oblačila ne bodo blizu premikajočih se delov.** *Ohlapna oblačila, viseči nakit ali dolgi lasje se lahko ujamejo vanje.*
- **V primeru, ko so nameščene naprave za odsesavanje in lovljenje prahu, jih je treba priključiti in pravilno uporabljati.** *Odsesavanje prahu lahko zmanjša nevarnosti, nastale zaradi prahu.*
- **Ne prepustite se občutku lažne varnosti in ne zanemarjajte varnostnih predpisov v zvezi z električnim orodjem, tudi če po večkratni uporabi orodja že obvladate**

delo z njim. Malomarno rokovanje lahko v delčku sekunde vodi do hudih poškodb.

Uporaba in ravnanje z električnim orodjem

- **Električnega orodja ne smete preobremenjevati. Zato za svoje delo uporabljajte primerno električno orodje. Z ustreznim orodjem boste na danem področju delali bolje in varneje.**
- **Orodja z okvarjenim stikalom ne uporabljajte. Električno orodje, ki ga ni mogoče več vklopiti ali izklopiti, je nevarno in ga je treba popraviti.**
- **Pred nastavljanjem naprave, menjavo vpenjalnega orodja ali preden orodje odložite, iz vtičnice izvlecite vtičač in/ali odstranite odstranljivi akumulator. S temi previdnostnimi ukrepi preprečite nenadzorovan vklop orodja.**
- **Električno orodje, ki ga ne uporabljate, shranjujte izven dosega otrok. Ne dovolite, da bi orodje uporabljale osebe, ki niso seznanjene z njegovim delovanjem ali ki niso prebrale teh navodil. Električno orodje je v rokah neizkušenega uporabnika nevarno.**
- **Vzdržujte dobro stanje električnega in vpenjalnega orodja. Preverite, ali premični deli delajo neovirano ter ali so deli zlomljeni ali poškodovani tako, da to vpliva na delovanje orodja. Poškodovane dele naj popravi električnik. Veliko nezgod je posledica slabo vzdrževanega orodja.**
- **Rezalni deli naj bodo ostri in čisti. Dobro vzdrževani rezalni deli z ostrimi robovi se manj zatikajo in jih je lažje voditi.**
- **Električno orodje, vpenjalno orodje itd. uporabljajte v skladu s temi navodili. Pri tem upoštevajte delovne pogoje in delo, ki ga opravljate. Uporaba električnega**

orodja v druge namene od tistih, za katere je predvideno, lahko vodi v nevarne situacije.

- **Ročaji in površine ročajev naj bodo suhi, čisti, brez olja in masti.** *Drseči ročaji in površine ročajev v nepredvidenih situacijah ne zagotavljajo varnega rokovanja in nadzora nad električnim orodjem.*

Uporaba in ravnanje z akumulatorskim orodjem

- **Akumulatorje vedno polnite s polnilci, ki jih priporoča proizvajalec.** *V primeru polnjenja akumulatorja s polnilnikom, ki je ustrezen za drugo vrsto akumulatorjev, obstaja nevarnost požara.*
- **Zato v električnih orodjih uporabljajte le predvidene akumulatorje.** *Uporaba drugih akumulatorjev lahko povzroči poškodbe in nevarnost požara.*
- **Akumulatorjev, ki niso v uporabi, ne shranjujte v bližini sponk za papir, kovancev, ključev, žebeljev, vijakov ali drugih majhnih kovinskih predmetov, ki bi lahko povzročili premostitev kontaktov.** *Kratek stik med kontakti akumulatorja lahko povzroči opekline ali požar.*
- **V primeru napačne uporabe lahko iz akumulatorja izteče tekočina. Pazite, da ne pridete z njo v stik. V primeru nenamerne stika mesto izperite z vodo. Če tekočina**

pride v oči, poleg tega poiščite tudi zdravniško pomoč.
Iztekajoča tekočina lahko draži kožo ali povzroči opekline.

- **Ne uporabljajte poškodovanih ali spremenjenih akumulatorjev.** *Njihovo delovanje je lahko nepredvidljivo in lahko povzroči požar, eksplozijo ali nevarnost poškodb.*
- **V nobenem primeru akumulatorja ne izpostavljajte ognju ali previsokim temperaturam.** *Ogenj ali temperature, višje od 130 °C, lahko sprožijo eksplozijo.*
- **Upoštevajte vsa navodila za polnjenje in akumulatorja ali akumulatorskega orodja nikoli ne polnite pri temperaturah, ki so zunaj navedenega temperaturnega območja.** *V primeru takšnega polnjenja lahko pride do motenj akumulatorja in povečane nevarnosti požara.*

Servis

- **Električno orodje lahko popravlja samo kvalificiran strokovnjak in izključno z originalnimi nadomestnimi deli.** *Tako bo zagotovljeno, da bo vaše električno orodje vedno varno.*
- **Na poškodovanih akumulatorjih ne smete nikoli izvajati vzdrževalnih del.** *Vsako vzdrževanje akumulatorjev lahko opravi izključno prodajalec ali pooblaščen servis.*

Varnostni napotki za vrtalne stroje

Med delom, pri katerem bi lahko vpenjalno orodje ali vijaki naleteli na skrite električne vode, električno orodje držite za izolirane ročaje. *Stik z električnim vodom, ki je pod napetostjo, lahko naelektri tudi kovinske dele naprave ter povzroči električni udar.*

Varnostni napotki pri uporabi dolgih svedrov

V nobenem primeru ne delajte z višjim številom vrtljajev od največjega dovoljenega števila vrtljajev za sveder. *Pri višjem*

število vrtljajev se lahko sveder nekoliko upogne, če se lahko brez stika z obdelovancem prosto vrti, in povzroči telesne poškodbe.

Postopek vrtnanja vedno začnite z nižjim številom vrtljajev in tako, da ima sveder stik z obdelovancem. *Pri višjem številu vrtljajev se lahko sveder nekoliko upogne, če se lahko brez stika z obdelovancem prosto vrti, in povzroči telesne poškodbe.*

Ne pritiskajte preveč in samo v vzdolžni smeri glede na sveder. *Svedri se lahko upognejo in zaradi tega prelomijo ali povzročijo izgubo nadzora in telesnih poškodb.*

Dodatni varnostni napotki za električna orodja

- Izdelka in pribora ne približujte vročim površinam.
- Ne dovolite, da izdelek in pribor uporabljajo neizkušene osebe.
- Osebe z omejitvami smejo izdelek in pribor uporabljati samo pod nadzorom.
- Otroci se z izdelkom in priborom ne smejo igrati, prav tako ne smejo izdelka ali pribora čistiti ali vzdrževati.
- Uporabljajte samo orodja, ki ustrezajo sistemu nastavkov električnega orodja.
- Počakajte, da se orodje po uporabi ohladi, preden se ga dotaknete.
- Po izvedenih delovnih postopkih vedno počakajte, da se vsi premični deli povsem zaustavijo.

Uporaba in ravnanje z akumulatorjem

- Pred vstavljanjem po potrebi očistite kontakte akumulatorja in izdelka z brusilnimi trakovi.
- Vsako vzdrževanje akumulatorjev lahko opravi izključno prodajalec ali pooblaščen servis.
- Akumulatorja ne izpostavljajte mehanskim sunkom.

-
- Akumulatorja ni dovoljeno ponovno aktivirati z drugimi sredstvi, ga razstaviti ali skleniti kratkega stika.

Dodatni varnostni napotki za polnilnike

TA POLNILNIK LAHKO UPORABLJAJO OTROCI, STARI OSEM LET ALI VEČ, TER OSEBE Z OMEJENIMI FIZIČNIMI, SENZORIČNIMI ALI DUŠEVNIMI SPOSOBNOSTMI OZ. S POMANJKANJEM IZKUŠENJ IN ZNANJA, ČE SO POD NADZOROM ODRASLE OSEBE ALI SO BILI POUČENI O VARNI UPORABI POLNILNIKA IN RAZUMEJO NEVARNOSTI, KI IZHAJAJO IZ UPORABE TEGA POLNILNIKA.

- Otroci se s polnilnikom ne smejo igrati.
- Otroci naprave ne smejo čistiti ali na njej opravljati vzdrževalnih del.

Uporaba in ravnanje s polnilnikom

- Polnilnik priključite samo takrat, ko omrežna napetost električne vtičnice ustreza navedbi na podatkovni tablici.
- V primeru, da je električni priključni vod izdelka poškodovan, ga mora zamenjati proizvajalec ali njegov serviser oz. ustrezno usposobljena oseba, da se prepreči morebitno nevarnost.
- Priključite polnilnik samo na dobro dostopno električno vtičnico, da ga lahko v primeru motnje hitro odklopite iz električnega omrežja.
- Pri polnjenju akumulatorja vedno poskrbite za zadostno zračenje. Lahko nastanejo plini.
- Polnilnik uporabljajte samo za polnjenje akumulatorjev, ki jih je odobril proizvajalec.
- Ne polnite baterij, ki jih ni mogoče ponovno napolniti.
- Počenega ali kako drugače poškodovanega akumulatorja ni dovoljeno priključiti v polnilnik.
- Zaščitite polnilnik pred vsako vrsto vlage.

- Polnilnika nikoli ne uporabljajte v okoljih z eksplozivnimi ali vnetljivimi materiali. Obstaja nevarnost požara in eksplozije.
- Na polnilnik ne postavljajte predmetov in ga ne prekrivajte.
- Polnilnika ne postavite v bližini vira toplote.
- Električni kabel položite tako, da se obenj ne more nihče spotakniti.
- Električni kabel položite tako, da ga ni mogoče poškodovati.
- Električnega kabla tudi ne prepogibajte ali polagajte čez ostre robove.
- Zagotovite, da električni kabel polnilnika ne pride v stik z vročimi deli.
- Redno preverjajte polnilnik, ali je poškodovan.
- Poškodovan polnilnik uporabljajte šele po izvedenem popravilu.
- Polnilnika se ne sme razstavlјati. Popravila sme izvesti samo odobrena tehnična služba za pomoč uporabnikom.
- Polnilnika ne uporabljajte, če je bil izpostavljen udarcem ali sunkom ali če je padel na tla.
- Polnilnik po vsaki uporabi ločite iz električnega omrežja.
- Polnilnik ločite iz električnega omrežja samo z električnim vtičem.
- Pred čiščenjem, vzdrževanjem, shranjevanjem in prenašanjem polnilnik izklopите iz električnega omrežja in počakajte, da se povsem ohladi.

Elementi upravljanja in prikaza

Hitrovpentalna vrtna glava

Hitrovpentalna vrtna glava **8** omogoča sprejemanje vpenjalnih orodij.

Obroč za nastavitev navora

Obroč za nastavitev navora **9** omogoča nastavitev navora za privijanje na lestvici od 1 do 19. Nastavitev **▶▶▶** omogoča vrtnanje.

Preklopno stikalo menjalnika

Preklopno stikalo menjalnika **10** omogoča prekllop med 1. in 2. prestavo (glejte Tehnični podatki).

Preklopno stikalo za delovanje v desno/levo

Preklopno stikalo za delovanje v desno/levo **11** omogoča izbiro smeri vrtenja.

Puščica smeri hitrovpenjalne vrtalne glave **8** omogoča delovanje v desno.

Puščica smeri stran od hitrovpenjalne vrtalne glave **8** omogoča delovanje v levo.

Preklopno stikalo za delovanje v desno/levo **11** v sredinskem položaju blokira stikalo vklop/izklop **13**.

Sprostitutvena tipka akumulatorja

Sprostitutvena tipka akumulatorja **14** sprosti fiksirno pripravo akumulatorja **2**.

LED delovna svetilka

LED delovna svetilka **12** omogoča osvetljevanje delovnega območja, se aktivira s stikalom za vklop/izklop, in po izklopu izdelka sveti še približno tri sekunde.

Stikalo za vklop/izklop

S stikalom za vklop/izklop **13** izdelek vklopite. S položajem stikala za vklop/izklop **13** se nastavi število vrtljajev. Pri nizki globini potiskanja je prisotno nizko število vrtljajev, pri maksimalni globini potiskanja pa najvišje število vrtljajev (glejte Tehnični podatki).

Prikazovalnik stanja napolnjenosti akumulatorja

Prikazovalnik stanja napolnjenosti akumulatorja **15** prikazuje stanje napolnjenosti s tremi zelenimi svetlečimi LED lučkami. Tri svetleče LED lučke kažejo optimalno stanje napolnjenosti. Dve svetleči LED lučki kažeta delno prazno stanje napolnjenosti. Ena svetleča LED lučka kaže samo še nizko zmogljivost akumulatorja. Izdelek ima vgrajeno prepoznavo prenizke napetosti. Ko se akumulator izprazni, se izdelek izklopi.

Tipka prikaza stanja napolnjenosti akumulatorja

S pritiskom tipke prikaza stanja napolnjenosti akumulatorja **16** aktivirate prikazovalnik stanja napolnjenosti akumulatorja **15**.

LED lučka za potek postopka polnjenja

LED lučka za potek postopka polnjenja **18** (rdeča) prikazuje, da se vstavljen akumulator **2** polni.

LED lučka za končan postopek polnjenja

LED lučka za končan postopek polnjenja **17** (zelena) prikaže, da je vstavljen akumulator **2** napolnjen.

Prva uporaba

Preverjanje izdelka in vsebine dostave

OBVESTILO!

Nevarnost poškodbe!

Če embalažo nepazljivo odprete z ostrim nožem ali drugim koničastim predmetom, lahko napravo poškodujete.

- Med odpiranjem bodite previdni.

1. Napravo vzemite iz embalaže.
2. Preverite, ali je vsebina popolna (glejte poglavje Vsebina dostave/deli naprave).
3. Preverite morebitne poškodbe na izdelku in posamičnih sestavnih delih. Pokvarjenega izdelka ne uporabljajte in obrnite se na servisni naslov proizvajalca, ki je naveden na garancijski kartici.

Uporaba

▲ POZOR!

Nevarnost telesnih poškodb!

Poškodovan izdelek ali poškodovan pribor lahko povzroči telesne poškodbe.

- Preverite izdelek in pribor (glejte Preverjanje).

▲ POZOR!

Nevarnost telesnih poškodb!

Vpenjalno orodje se med delovanjem segreje.

- Vpenjalnega orodja se dotaknite šele, ko je znova hladno.

⚠ POZOR!**Nevarnost telesnih poškodb!**

Med vrтанjem lahko pride do nastanka in vdihavanja prahu in žagovine.

Med vrтанjem lahko glasni zvoki vrтанja poškodujejo sluh.

- Nosite protiprašno masko in varovalno opremo za zaščito sluha.

OBVESTILO!**Nevarnost poškodb!**

Prekrite ali umazane prezračevalne reže povzročijo pregretje izdelka.

Neustrezna vpenjalna orodja ali napačne nastavitve lahko poškodujejo izdelek ali vpenjalna orodja.

- Pazite na proste prezračevalne reže izdelka.
- Uporablajte ustrezna vpenjalna orodja.
- Uporablajte ustrezne nastavitve za vpenjalno orodje in namen uporabe.

Polnjenje akumulatorja**⚠ OPOZORILO!****Nevarnost električnega udara!**

Okvarjena električna napeljava ali previsoka napetost lahko povzročita električni udar.

- Priključite polnilnik samo na dobro dostopno električno vtičnico, da ga lahko v primeru motnje hitro odklopite iz električnega napajanja.

OBVESTILO!

Nevarnost poškodb!

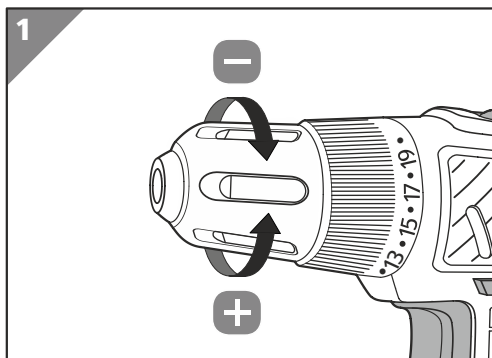
Če akumulatorja ne napolnite pravilno, se lahko poškodujejo akumulator, polnilnik in izdelek.

- Akumulator napolnite pri temperaturi okolice med 0 °C in 45 °C. Optimalna temperatura za polnjenje akumulatorja znaša pribl. 23 °C.
- Napolnite akumulator, če je na prikazovalniku stanja napoljenosti akumulatorja prikazana nizka zmogljivost akumulatorja (ena svetleča LED lučka).

1. Električni vtič polnilnika **3** priključite v električno vtičnico.
2. Akumulator **2** potisnite skozi polnilno režo polnilnika **3** čez kontakte.
3. LED lučka **18** sveti rdeče.
LED lučka **17** sveti zeleno, ko je akumulator **2** napolnjen.
Med postopkom polnjenja se električni vtič, polnilnik **3** in akumulator **2** segrejejo. To je zaradi delovanja in ne gre za okvaro.
4. Izvlecite akumulator **2** iz polnilnega jaška polnilnika **3**.
Počakajte, da se akumulator **2** ohladi na sobno temperaturo, če se je med postopkom polnjenja segrel.
5. Izvlecite električni vtič polnilnika **3**.

*Akumulator **2** je napolnjen.*

Vstavljanje orodij



1. Hitrovpenjalno vrtalno glavo **8** odprite z vrtenjem v smeri +.
Hitrovpenjalno vrtalno glavo odprite le toliko, da lahko vpenjalno orodje vstavite brez uporabe sile.
2. Vpenjalno orodje (**4** ali **5**) vstavite v hitro vpenjalno vrtalno glavo **8**.
Pazite na zadostno globino vstavljanja, da zagotovite zadosten prenos moči.
3. Hitrovpenjalno vrtalno glavo **8** privijte v smeri –.

Odstranjevanje orodij

1. Hitrovpenjalno vrtalno glavo **8** odprite z vrtenjem v smeri +.
2. Vpenjalno orodje (**4** ali **5**) vzemite iz hitrovpenjalne vrtalne glave **8** in ga pospravite v škatlo za shranjevanje **6**.

Odstranjevanje/vstavljanje akumulatorja

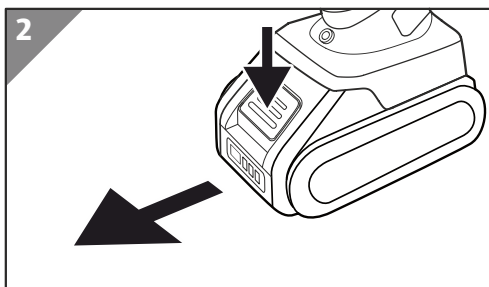
Zamenjava akumulatorja ustreza zaporedju odstranjevanja akumulatorja s sledečim vstavljanjem akumulatorja.

⚠ Pozor

Nevarnost požara in eksplozije zaradi zamenjave polov napajanja ali kratkega stika

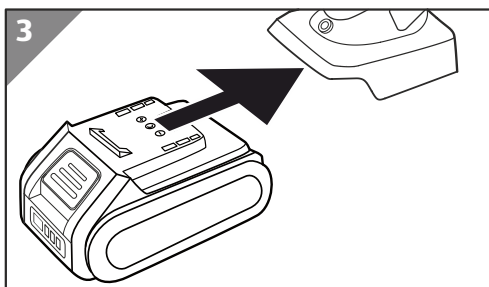
- Uporabljajte izključno ustrezne akumulatorje, ki jih dovoljuje proizvajalec (glejte poglavje Tehnični podatki).
- Uporabljajte samo nepoškodovane akumulatorje.

Odstranjevanje akumulatorja



1. Pritisnite in pridržite sprostitvena tipko akumulatorja **14**.
2. Akumulator **2** potegnite iz nosilca akumulatorja.
Če akumulatorja ni mogoče zlahka izvleči, potem sprostitvene tipke akumulatorja **14** niste pritisnili dovolj. Sprostitveno tipko akumulatorja **14** pritisnite močneje.

Vstavljanje akumulatorja



1. Namestite akumulator **2** na sprednji rob nosilca akumulatorja.
2. Poravnajte akumulator **2** na vodila nosilca akumulatorja.
3. Akumulator **2** potisnite v nosilec akumulatorja, dokler se ne zaskoči.
Ko se bo vpetje akumulatorja zaskočilo, boste zaslišali klik.
4. Preverite, ali je akumulator **2** trdno nameščen v nosilec.


Vrtanje in privijanje



Za privijanje in vrtanje z velikim premerom izvrtine preklopite preklopno stikalo menjalnika **10** na 1. prestavo.

Stikala za vklop/izklop **13** in preklopnega stikala menjalnika **10** ne pritisnite istočasno.

Vrtanje

1. Označite želeno mesto.
2. Vstavite sveder **4** (glejte Vstavljanje orodij).
3. Vstavite akumulator **2** (glejte Vstavljanje akumulatorja).
4. Obroč za nastavitev navora **9** obrnite na .
5. Pritisnite stikalo za delovanje v desno/levo **11** na puščico, ki kaže proti hitrovpeljali vrtni glavi **8**.
6. Sveder **4** namestite naravnost na oznako.
7. Za zagon izdelka **1** na rahlo pritisnite stikalo za vklop/izklop **13**.
8. Za vrtanje močnejše pritisnite stikalo za vklop/izklop **13**.
9. Za končanje vrtnja spustite stikalo za vklop/izklop **13**.
10. Po končanem delu pustite, da se izdelek **1** in sveder **4** povsem ohladita.
11. Odstranite akumulator **2** (glejte Odstranjevanje akumulatorja).
12. Odstranite sveder **4** (glejte Odstranjevanje orodij).
13. Izdelek in pribor pravilno pospravite v kovček za shranjevanje **7**.

Privijanje

14. Vstavite nastavek **5** (glejte Vstavljanje orodij).
15. Vstavite akumulator **2** (glejte Vstavljanje akumulatorja).
16. Obroč za nastavitev navora **9** obrnite na vrednost navora med 1 in 19.
17. Smer vrtenja s stikalom za delovanje v desno/levo **11** nastavite na želeno smer.
18. Nastavek **5** vstavite naravnost v zarezo oz. zarezo vijaka.
19. Za zagon izdelka **1** na rahlo pritisnite stikalo za vklop/izklop **13**.
20. Po potrebi močnejše pritisnite stikalo za vklop/izklop **13**.
21. Za končanje privijanja spustite stikalo za vklop/izklop **13**.

Uporaba

- Po končanem delu pustite, da se izdelek **1** in pribor povsem ohladita.
- Odstranite akumulator **2** (glejte Odstranjevanje akumulatorja).
- Odstranite nastavek **5** (glejte Odstranjevanje orodij).
- Izdelek **1** in pribor pravilno pospravite v kovček za shranjevanje **7**.

Sprostitev blokade

Pri blokadi storite naslednje:

- pri blokiranem svedru spustite stikalo za vklop/izklop **13** in izvlecite sveder iz izvrtine.
- Preverite, ali je razlog blokade izdelek, tako da na kratko pritisnete stikalo za vklop/izklop.
 - Če izdelka ni mogoče zagnati, poiščite napako (glejte Iskanje napak).
 - Če izdelek deluje brezhibno, sledite nadaljnjim korakom v tem poglavju.
- Preverite, ali je razlog blokade nepredvidljiv tog predmet.
 - Če predmet ni razlog blokade, sledite nadaljnjim korakom v tem poglavju.
- Pri vrtanju nastavite obroč za nastavitve navora **9** na višji navor.
- Do konca pritisnite stikalo za vklop/izklop in nekoliko pritisnite na izdelek.

Čiščenje

- Pred čiščenjem iz električne vtičnice izvlecite električni vtič polnilnika akumulatorja **3**.
- Počakajte, da se izdelek **1** in polnilnik akumulatorja **3** povsem ohladita.
- Odstranite akumulator **2** (glejte Odstranjevanje akumulatorja).
- Ohišje izdelka **1** in polnilnik akumulatorja **3** obrišite s čisto, rahlo navlaženo krpo.
Pazite, da v ohišje polnilnika akumulatorja **3** ne prodre voda.
- Kontakte polnilnika akumulatorja **3**, akumulatorja **2** in izdelka **1** očistite s suho in čisto krpo.
- Izdelek temeljito očistite in počakajte, da se povsem posuši.
- Vrtalni prah in nastale ostružke odstranite iz hitrovpenjalne vrtalne glave **8**.

Vzdrževanje

Naprava in pribor ne potrebujejo vzdrževanja!



Naprave ne podmazujte. Prah in odrezki se lahko primejo na maščobno plast in povečajo obrabo!




Preverjanje

Redno preverjajte stanje izdelka.



- Preverite, ali so elementi za upravljanje poškodovani.
- Preverite, ali je pribor brezhiben.
- Preverite, ali so prezračevalne reže proste in čiste.

Poškodovanega izdelka ali pribora ne uporabljajte. Poškodovan izdelek ali pribor naj preverijo in popravijo v pooblaščenih specializiranih delavnicah.

Shranjevanje

1. Očistite izdelek  in dele pribora (glejte Čiščenje).
2. Omrežni kabel zvijte, ne da bi ga zavozlali ali upognili.
3. Izdelek  in vse dele pribora položite v kovček za shranjevanje .

Prenašanje

- Za prenašanje izdelka in pribora uporabljajte kovček za shranjevanje .
- Če kovček za shranjevanje  prevažate v vozilu, ga zavarujte pred premikanjem.

Iskanje napak

Težava

Izdelka **1** ni mogoče zagnati.

Akumulator **2** se ne polni.

Morebitni vzrok

Moč akumulatorja je prešibka.

Akumulator **2** ni pravilno vstavljen.

Stikalo za delovanje v desno/levo **11** je v sredinskem položaju.

Akumulator **2** ni pravilno vstavljen.

Električni vtič ni pravilno priključen.

Električna vtičnica nima toka.

Akumulator **2** ali polnilnik je okvarjen.

Odpravljanje težave

Napolnite akumulator **2** (glejte Polnjenje akumulatorja).

Akumulator **2** potisnite do konca v nastavek akumulatorja tako, da se akumulator slišno zaskoči.

Stikalo za delovanje v desno/levo **11** pritisnite do konca.

Akumulator **2** potisnite v polnilnik **3** tako, da kontakti akumulatorja **2** zagrabijo v polnilnik.

Preverite, ali je električni vtič pravilno priključen.

Preverite električno vtičnico tako, da priključite drug izdelek.

Stopite v stik s službo za pomoč uporabnikom.

Tehnični podatki

Akumulatorski vrtalnik

Številka modela	D029
Številka artikla	821381
Število vrtljajev v prostem teku n_s	1. prestava: od 0 do 450 vrt./min ⁻¹ 2. prestava: od 0 do 1.600 vrt./min ⁻¹
Območje napenjanja hitrovpentalne vrtalne glave:	najv. Ø 10 mm
Dovoljena temperatura okolice	
med polnjenjem	od 0 do +45 °C
med uporabo in shranjevanjem	od -20 do +50 °C
Pribor v vsebini dostave:	
8x spiralni sveder HSS	1.5 - 2 - 2.5 - 3 - 3.5 - 4 - 5 - 6 mm
8x nastavki, 25 mm	PZ1-2; PH1-2; zarez 4-6 TORX T20-/T25

Akumulator

Model akumulatorja:	D029-1
Napetost:	12 V ===
Zmogljivost:	2.5 Ah/30 Wh
Tip:	litijev-ionski akumulator (Li-Ion)
Trajanje polnjenja:	pribl. 60 minut

Polnilnik

Model polnilnika:	XZ1260-2700kg
Napajalna napetost:	220-240V ~ 50/60Hz 50W
Izhodna napetost:	12,6 V === / 2,7 A
Razred zaščite:	II □

Informacije o hrupu/vibracijah

▲ OPOZORILO!

Nevarnost za zdravje!

Delo brez varovalne opreme za zaščito sluha ali zaščitne obleke lahko povzroči zdravstvene težave.

- Med delom nosite varovalno opremo za zaščito sluha in primerno zaščitno obleko.

Emisijska vrednost hrupa

Raven zvočnega tlaka L_{pa} : 71 dB

Raven zvokovne moči L_{WA} : 82 dB

Negotovost K: 5 dB

Vibracije

Vrtanje a_{mv} : 1.156 m/s²

Negotovost k: 1.5 m/s²

Navedena skupna vrednost tresljajev in vrednosti emisijskih vrednosti hrupa so bile izmerjene z uporabo standardizirane metode preskušanja (EN62841-1/EN62841-2-1) in jih je mogoče uporabiti za primerjavo z drugim električnim orodjem. Uporabljate jih lahko tudi za okvirno oceno obremenitve.

Izmerjeno v skladu z DIN EN 62841-2-1. Hrup v višini 85 dB (A) ne bo presežen. Zaščitni ukrepi so za uporabnika kljub temu priporočljivi (nošenje ustrezne varovalne opreme za zaščito sluha).

Pri zanesljivih vrednostih delovnega mesta upoštevajte tudi morebitna odstopanja od nacionalnih pravil.

Opozorilo!

Tresljaji in emisijska vrednost hrupa se lahko med dejansko uporabo električnega orodja razlikujejo od navedenih vrednosti, odvisno od načina in vrste uporabe električnega orodja in še posebej od vrste obdelovanca.

Potrebno je določiti varnostne ukrepe za zaščito uporabnika, ki temeljijo na oceni obremenjenosti pri dejanskih delovnih pogojih (pri tem je treba upoštevati vse stopnje delovnega postopka, npr. čas, v katerem je bilo orodje izklopljeno, in čas, v katerem je sicer vklopljeno, vendar ni obremenjeno).

Potrudite se, da bo obremenitev zaradi tresljajev in hrupa kar se da majhna.

Primerni ukrepi za zmanjšanje obremenitve obremenitev so:

- nošenje rokavic, ki blažijo vibracije, med uporabo orodja,
- omejitev delovnega časa,
- uporaba pribora v dobrem stanju,
- redno vzdrževanje in čiščenje izdelka,
- izklop izdelka, ko ni v uporabi,
- preprečevanje preobremenitve izdelka.

Izjava o skladnosti

Original EU Declaration of Conformity

We,

MEROTEC GmbH
Otto-Brenner-Str. 8, D-47877 Willich, Germany

herewith declare under our own, sole responsibility that our product

12 V drill
Model no. PT140101
for drilling and screwing into wood and metal

complies with the following directives:
2006/42/EG Maschinenrichtlinie
2014/35/UE Niederspannungsrichtlinie
2014/30/EU EMV-Richtlinie
2011/65/EU*) RoHS-Richtlinie, geändert durch (EU) 2015/863

Applied harmonized standards:
EN 6EN 62841-1:2015
EN 62841-2-1:2018+A11:2019
EN 60335-1:2012+A11:2014+A13:2017+A1:2019+A14:2019+A2:2019
EN 60335-2-29:2004+A2:2010+A11:2018
EN 55014-1:2017+A11:2020
EN 55014-2:2015
EN 61000-3-2:2014
EN 61000-3-3:2013
EN 62233:2008
EN 62471:20082841

Document representative:
Dirk Wohlrab
MEROTEC GmbH
Otto-Brenner-Str. 8
D-47877 Willich

Place, date: Willich, 15.10.2022
Authorised Signature:



Ronald Menken
General Manager
MEROTEC GmbH



*)The object of the declaration described above is in conformity with Directive 2011/65/EU of the European Parliament and of the Council of 8 June 2011 on the restriction of the use of certain hazardous substances in electrical and electronic equipment.

Odstranjevanje

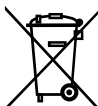
Odlaganje embalaže med odpadke



Embalažo med odpadke zavržite ločeno po vrstah materialov. Lepenko in karton oddajte med odpadni papir, folije pa med sekundarne surovine.

Odstranitev stare naprave

(Velja v Evropski uniji in drugih evropskih državah s sistemi za ločeno zbiranje sekundarnih surovin.)



Starih naprav ne smete odstraniti skupaj z gospodinjskimi odpadki!

Če izdelka ne boste uporabljali več, ste kot vsak uporabnik **zakonsko obvezani, da stare naprave odstranite ločeno od gospodinjskih odpadkov**, npr. na ustreznem zbirnem mestu vaše občine/mestne

četrti. Tako je zagotovljena pravilna odstranitev starih naprav in preprečen negativen učinek na okolje. Zato so električne naprave označene z zgornjo oznako.



Baterij in akumulatorskih baterij ni dovoljeno odlagati med gospodinjske odpadke!

Kot potrošnik ste zakonsko dolžni vse baterije in akumulatorske baterije, ne glede na to, ali vsebujejo škodljive snovi* ali ne, oddati na zbirnem mestu v svoji občini, mestni četrti ali trgovini, da bodo

odstranjene na okoljuprijazen način.

* z naslednjimi oznakami: Cd = kadmij, Hg = živo srebro, Pb = svinec, Li = litij



SI

Származási hely: Kína

Distributer:

MEROTEC GMBH
OTTO-BRENNER-STRASSE 8
47877 WILLICH
GERMANY

POPRODAJNA PODPORA

821381

Prosimo, oglasite se v vam najbližji
HOFERjevi poslovalnici.

IZDELEK:
D029

03/2023

3

LETA GARANCIJE