

---

(AT)

## Matschküche

Artikel 1516-HO

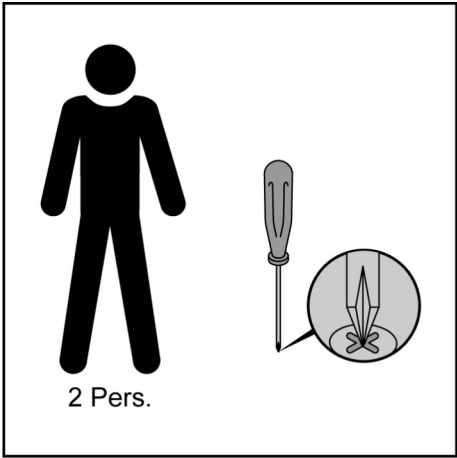
Aufbauanleitung



(SI)

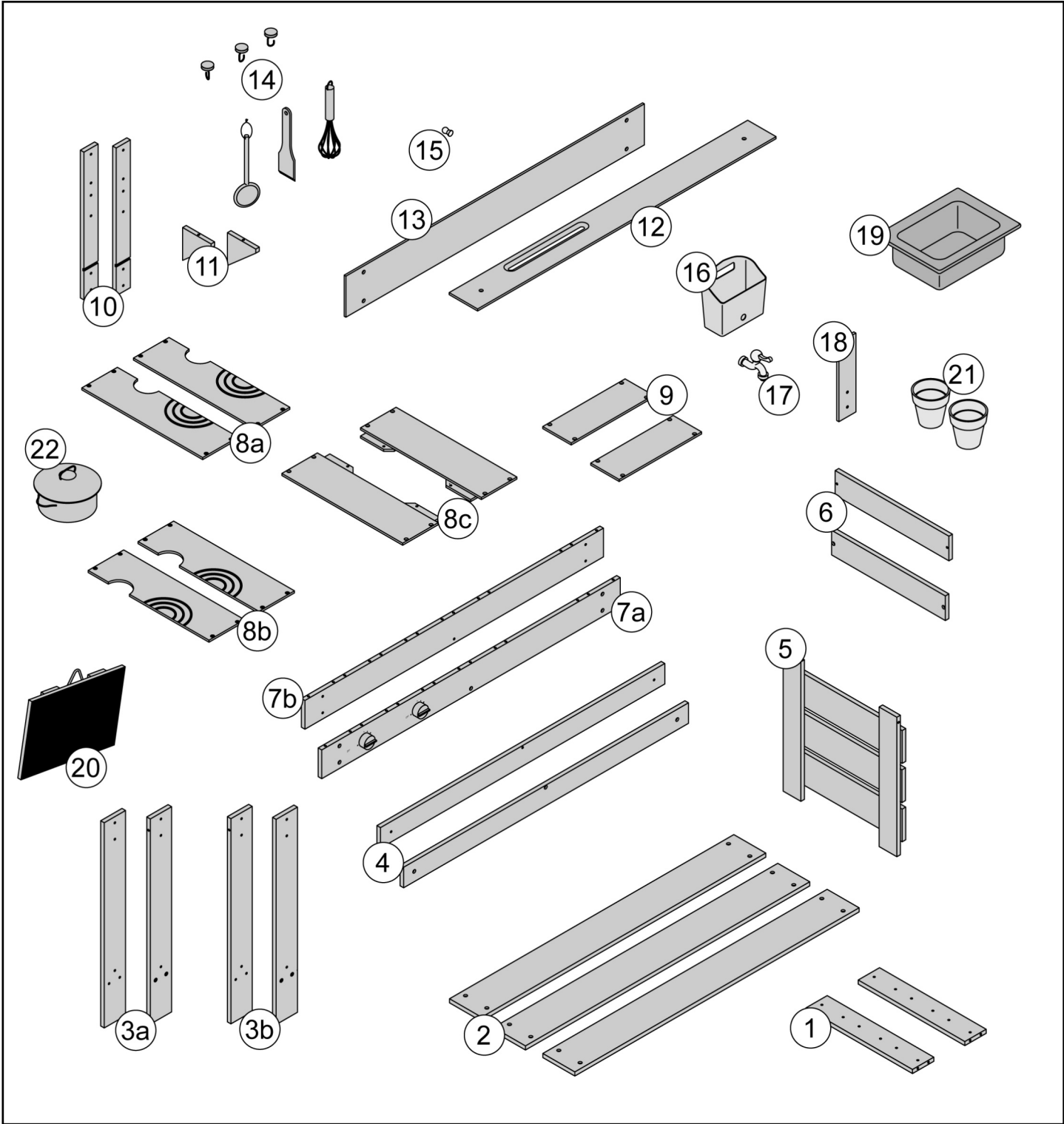
## Blatna kuhinja

Artikel 1516-HO

Navodila za uporabo



A	 ø 4mm x 20mm	66x	B	 ø 4mm x 30mm	22x
---	---	-----	---	---	-----



## Zu Ihrer Sicherheit

### GEFAHR für Kinder!

- Die Montage des Artikels darf nur von einem Erwachsenen durchgeführt werden. Achten Sie darauf, dass Ihr Kind den Artikel nur in seiner vorgegebenen Funktion gebraucht und nicht zweckentfremdet, indem es z. B. auf den Artikel klettert.
- Für die sichere Montage wird der Artikel mit einer Vielzahl von Kleinteilen ausgeliefert. Diese Teile können bei Verschlucken lebensgefährlich sein. Halten Sie deshalb Kinder fern, wenn Sie den Artikel montieren.
- Achtung! Halten Sie Kinder von Verpackungsmaterial fern. Die Tüten und Folien sind kein Spielzeug. Achten Sie darauf, dass diese nicht über den Kopf gestülpt oder Teile davon verschluckt werden. Erstickungsgefahr!

### VORSICHT – Verletzungsgefahren und Sachschäden!

- Achten Sie darauf, dass alle Schraubverbindungen fest angezogen sind. Kontrollieren Sie diese regelmäßig. Schrauben beim Festziehen nicht überdrehen!
- Überprüfen Sie den Artikel und das Zubehör von Zeit zu Zeit auf Beschädigungen oder lose Schrauben. Bei Beschädigungen darf der Artikel oder das Zubehör nicht mehr verwendet werden.
- Der Artikel darf nur vollständig aufgebaut verwendet werden. Lassen Sie Ihr Kind niemals unbeaufsichtigt mit dem Artikel spielen.
- Stellen oder setzen Sie sich oder Ihr Kind nicht auf den Artikel. Er könnte umkippen oder beschädigt werden.
- Verwenden Sie den Artikel nur für den vorgesehenen Verwendungszweck und überlasten Sie ihn nicht.
- Der Artikel darf nicht zweckentfremdet werden. Nehmen Sie keine Änderungen vor und bauen Sie keine Teile an.
- Stellen Sie den Artikel nur auf einen ebenen und stabilen Untergrund.

### Achtung!

- Nicht für Kinder unter 36 Monaten geeignet. Kleine Teile. Erstickungsgefahr.
- Benutzung nur unter unmittelbarer Aufsicht von Erwachsenen.
- Das Kochgeschirr darf nicht zum tatsächlichen Kochen verwendet werden.
- Spielzeug außerhalb der Reichweite von Kindern unter 3 Jahren aufbewahren.
- Verpackung für zukünftige Referenz aufbewahren.

## WARTUNG

### Hinweis!

Nehmen Sie zu Beginn jeder Saison sowie regelmäßig während der Gebrauchssaison die Wartungen vor. In regelmäßigen Abständen sollten die Verschraubungen überprüft und nachgezogen werden. Alle beweglichen Teile aus Metall sind zu ölen. Bei Bedarf ist ein Austausch entsprechend den Angaben des Herstellers vorzunehmen.

Der Artikel ist aus Massivholz gefertigt. Holz ist ein Naturprodukt! Daher ist jedes Stück in seiner Art einmalig. Natürliche Farbunterschiede, Maserungen und Äste sind daher keine Fehler, sondern ein Zeichen für die Echtheit des Holzes.

Holz kann sich durch Witterungseinflüsse speziell durch Feuchtigkeit und Wärme verformen. Es ist daher ratsam, der Artikel bei Nichtgebrauch an einem geschützten Ort aufzubewahren oder abzudecken, um das Produkt vor frühzeitiger Alterung bzw. Verzug und übermäßiger Nässeeinwirkung zu schützen.

Durch die ständige Änderung der Luftfeuchtigkeit (Regen, Sonnenschein etc.) entstehen bei Holz regelmäßig kleinere oder größere Risse. Das ist eine natürliche Erscheinung. Bei Änderung der Luftfeuchtigkeit können sich die Trockenrisse bis auf ein Minimum wieder verschließen. Darüber hinaus haben diese Trockenrisse keinen Einfluss auf die Festigkeit und Belastbarkeit des Materials, das heißt die statischen Eigenschaften werden nicht beeinträchtigt. Um einer eventuellen Verletzungsgefahr vorzubeugen, glätten Sie das Holz mit einem feinen Schleifpapier in Faserrichtung und spritzen Sie die Trockenrisse mit Silikon oder einem ähnlichen Material aus.

Die Holzteile des Artikels wurden mit einer kindgerechten, umweltfreundlichen Lasur vorbehandelt. Diese Lasur enthält aus diesem Grunde keine Biozide. Bei extremen Witterungseinflüssen kann es daher zu Verwitterung, Stockflecken oder Schimmelbildung kommen. Wollen Sie dies vermeiden, so sollte das Holz mit einer geeigneten Holzschutzfarbe aus dem Farbenfachhandel behandelt werden. Achten Sie dabei auch auf die Gebrauchsanweisung des jeweiligen Herstellers. Eine jährliche Nachbehandlung ist in jedem Fall anzuraten.

Verwenden Sie zum Reinigen keine scheuernden oder ätzenden Mittel bzw. harte Bürsten etc.

Reinigen Sie die Oberflächen mit einem leicht angefeuchteten, fusselreien Tuch und wischen dann mit einem trockenen Tuch nach.

Um die Lebensdauer dieses Produkts zu verlängern, muss es bei starkem Regen und starker Sonneneinstrahlung abgedeckt oder geschützt werden. Bei Verwendung von Abdeckfolien oder Planen ist unbedingt darauf zu achten, dass Kondenswasser entweichen kann, ansonsten besteht die Gefahr von Schimmelbildung. Bei längeren Regenperioden und über den Winter lagern Sie das gereinigte und trockene Produkt am besten an einem trockenen und gut durchlüfteten Ort (z.B. Garage, Keller). Sichern Sie bei extremen Wetterbedingungen, z.B. bei starkem Wind, den Artikel. Lagern Sie den Artikel in geschütztem Räumen.

## Verwendungszweck

Der Artikel ist für den Hausgebrauch vorgesehen und für gewerbliche Zwecke ungeeignet.

## **Auspacken und Entsorgen**

Entfernen Sie sorgfältig sämtliches Verpackungsmaterial und entsorgen Sie es sortenrein. Achten Sie darauf, dass Sie nicht versehentlich Montagematerial wegwerfen.

Entsorgen Sie das Produkt nach Abnutzung umweltgerecht bei Ihrer örtlichen Recycling Sammelstelle.

## **Liebe Kundin, lieber Kunde,**

unsere Produkte unterliegen einer strengen Qualitätskontrolle.

Sollte dieses Produkt wider Erwarten nicht einwandfrei sein oder haben Sie Rückfragen, so wenden Sie sich bitte an unseren „Kunden Service“.

Eine Garantieleistung gilt nur für Material- oder Fabrikationsfehler.

Bei missbräuchlicher und unsachgemäßer Behandlung und Gewaltanwendung erlischt die Garantie.

Bitte bewahren Sie diese Anleitung für eventuelle zukünftige Fragen und Kontaktaufnahme sorgfältig auf!

## **Importeur:**

U. Leinss GmbH  
Martinstr. 42 73728 Esslingen  
Deutschland

## **Service Hotline:**

Tel. 00800/09348567

E-Mail: [info@zeitlos-vertrieb.de](mailto:info@zeitlos-vertrieb.de)

Sie erreichen uns Montag Freitag von 8.00-18.00 Uhr.

## Za vašo varnost

### NEVARNOST za otroke!

- Izdelek smejo montirati le odrasli. Pazite, da bo otrok uporabljal ta izdelek le v funkciji, kot je predpisano in ga ne bo uporabljal v druge namene tako, da bi npr. plezal nanj.
- Za varno montažo se izdelek dobavlja s številnimi malimi deli. Zaužitje teh delov je lahko smrtno nevarno. Zato pri montaži izdelka ne dovolite otrokom v bližino.
- Pozor! Otrokom ne dovolite v bližino embalaže. Vrečke in folije niso igrača. Pazite, da si jih otrok ne povezne prek glave ali, da ne zaužije delčkov embalaže. Nevarnost zadušitve!

### PREVIDNOST - nevarnost poškodb in gmotne škode!

- Pazite, da bodo vsi spoji z vijaki trdno zategnjeni. Redno preverjajte njihovo zategnjenost. Vijake zategnite trdno, a jih ne prenategnite!
- Občasno preverite, ali izdelek in oprema nista poškodovana in ali vijaki niso zrahljani. Če ugotovite poškodbe, izdelka in opreme ni več dovoljeno uporabljati.
- Izdelek je dovoljeno uporabljati le, če je popolnoma sestavljen. Nikoli ne pustite otroka, da se bo brez nadzora igral z izdelkom.
- Otrok ne postavite ali posadite na izdelek. Lahko se prevrne ali poškoduje.
- Izdelek uporabljajte le v predvidene namene in ga ne preobremenjujte.
- Izdelka ni dovoljeno zlorabljati v druge namene. Ne spreminjajte ga in ne dodajajte sestavnih delov.
- Izdelek postavite na ravno in stabilno podlago.

### Pozor!

- Ni primerno za otroke pod 36 mesecev starosti. Mali deli. Nevarnost zadušitve.
- Uporaba je dovoljena le ob neposrednem nadzoru odraslih.
- Kuhinjske posode ni dovoljeno uporabljati za pravo kuhanje.
- Igračo shranite izven dosega otrok pod 3 leta starosti.
- Embalažo shranite za poznejšo referenco.

## VZDRŽEVANJE

### Napotek!

Ob začetku vsake sezone in redno med uporabo opravite vzdrževanje. V rednih razmakih je treba preveriti vijačne spoje in jih zategniti. Naoljiti je treba vse gibljive kovinske dele. Če je treba, opravite zamenjavo v skladu s proizvajalčevimi navodili.

Izdelek je narejen iz masivnega lesa. Les je naravni izdelek! Zato je vsak kos enkrat na svoj način. Naravne razlike v barvi, lesne teksture in veje zato niso napaka, ampak znak za pristnost lesa.

Les se lahko deformira zaradi vplivov vremena, še posebej zaradi vlage in toplote. Če izdelka ne uporabljate svetujemo, da ga shranite na zaščitenem mestu, ali ga pokrijete, da bi ga zaščitili proti predčasnemu staranju oz. krivljenju ter prevelikemu vplivu mokrote.

Zaradi stalnega spreminjanja vlažnosti zraka (dež, sonce itd.) nastanejo v lesu redno manjše ali večje razpoke. To je naravni pojav. Ob spreminjanju vlažnosti zraka se lahko suhe razpoke skoraj popolnoma zaprejo. Ob tem pa te suhe razpoke nimajo nobenega vpliva na trdnost in obremenljivost materiala, torej, da ne vplivajo na statične lastnosti. Da bi preprečili morebitno nevarnost poškodb zgladite les s finim brusnim papirjem v smeri vlaken in vbrizgajte v suhe razpoke silikon ali podoben material.

Leseni deli izdelka so bili obdelani z okolju prijazno lazuro, ki ni škodljiva za otroke. Zaradi tega v lazuri ni biocidov. Ob ekstremnih vplivih vremena lahko zaradi tega pride do preperelosti, madežev zaradi plesnobe ali plesnobe. Če bi radi to preprečili, morate les obdelati z ustrezno zaščitno barvo za les, ki jo dobite v specializirani trgovini z barvami. Ob tem pazite tudi na proizvajalčeva navodila za uporabo. Vsekakor priporočamo, da les na vsak način obdelate enkrat na leto. Za čiščenje ne uporabljajte sredstev, ki drgnejo ali so jedka, kot npr. trde krtače itd.

Površine očistite z rahlo navlaženo krpo, ki ne pušča nitk in jih nato obrišite s suho krpo.

Da bi podaljšali življenjsko dobo izdelka, ga morate ob močnem deževju ali v močnem soncu pokriti ali zaščititi. Ob uporabi pokravnih folij ali ponjav morate obvezno paziti, da lahko kondenzat izpareva, sicer lahko pride do nastanka plesni. Ob daljših deževnih obdobjih in pozimi je najbolje, da shranite očiščeni in posušeni izdelek na suhem in dobro prezračevanem mestu (npr. v garaži, kleti). Ob ekstremnih vremenskih pogojih npr. ob močnem vetru, zaščitite izdelek. Izdelek shranite v zaščitenih prostorih.

### Predvidena uporaba

Izdelek je namenjen za uporabo doma in ne v obrtne namene.

---

---

## Razpakiranje in odstranjevanje med odpadke

Skrbno odstranite vso embalažo in jo odstranite med odpadke po vrstah materiala. Pazite, da po nesreči ne boste odvrgli montažnega materiala.

Po koncu uporabe odstranite izdelek na okolju prijazen način na svojem krajevnem zbirnem mestu za recikliranje.

## Spoštovana nakupovalka, dragi kupec,

Svoje izdelke preverjamo glede kakovosti zelo strogo.

Če ta izdelek, kljub pričakovanju, ne bo brezhiben ali imate morda dodatna vprašanja, se obrnite na naš "Servis za stranke".

Garancijske storitve veljajo le na napake v materialu ali izdelavi.

Ob zlorabi in nepravilnem ravnanju ter uporabi sile preneha veljati garancija.

Ta navodila skrbno shranite za morebitna vprašanja v prihodnosti in če želite vzpostaviti stik z nami!

## Uvoznik:

U. Leinss GmbH  
Martinstr. 42 73728 Esslingen  
Nemčija


## Servisna telefonska številka:

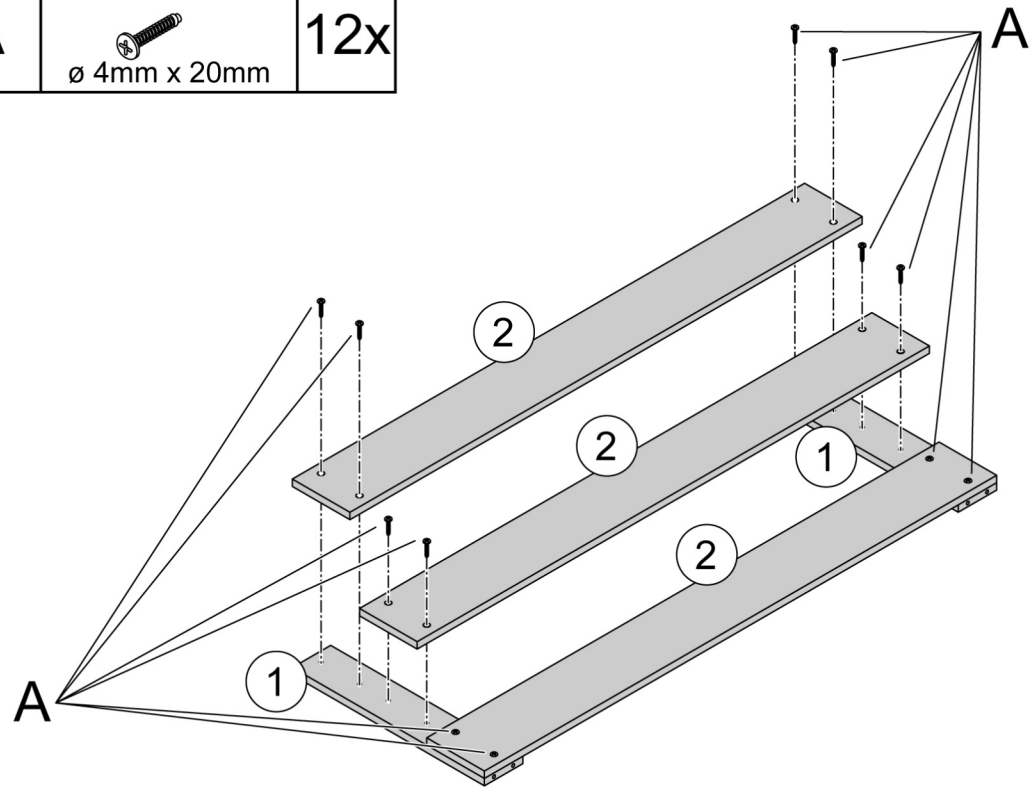
Tel. 00800 09348567

E-pošta: [info@zeitlos-vertrieb.de](mailto:info@zeitlos-vertrieb.de)


Dosegljivi smo od ponedeljka do petka od 8.00 - 18.00.

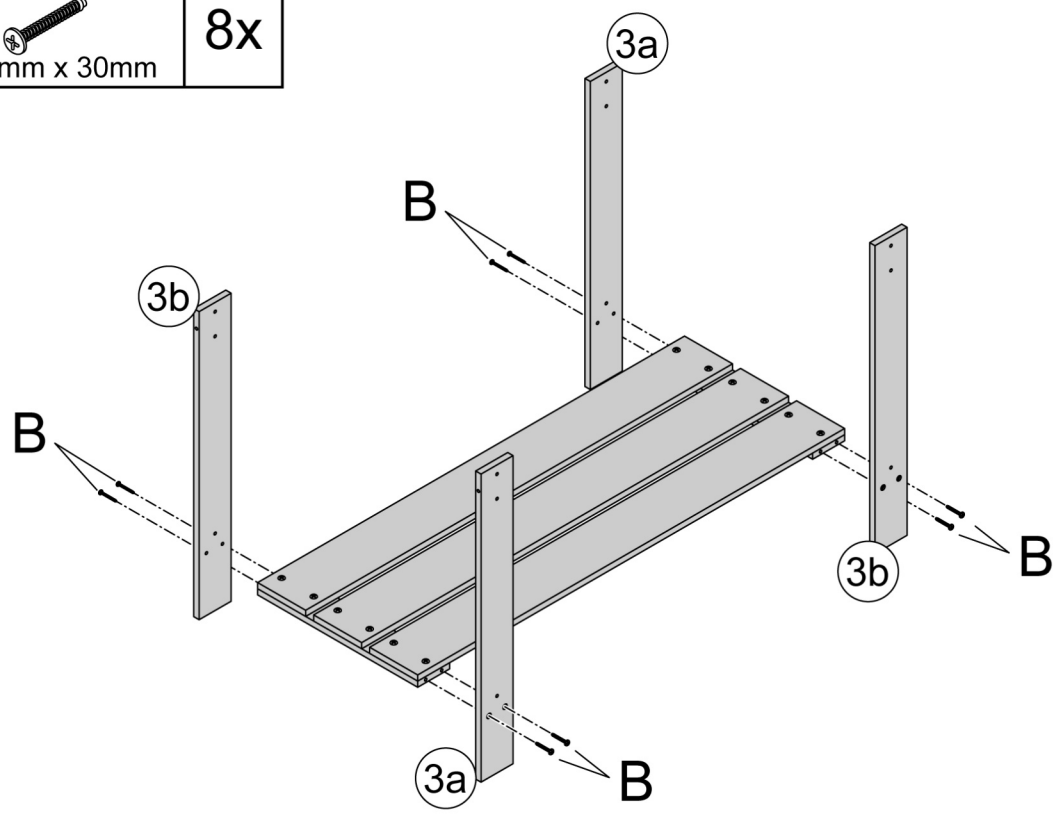
**1** **1x**

**A**  **12x**  
ø 4mm x 20mm



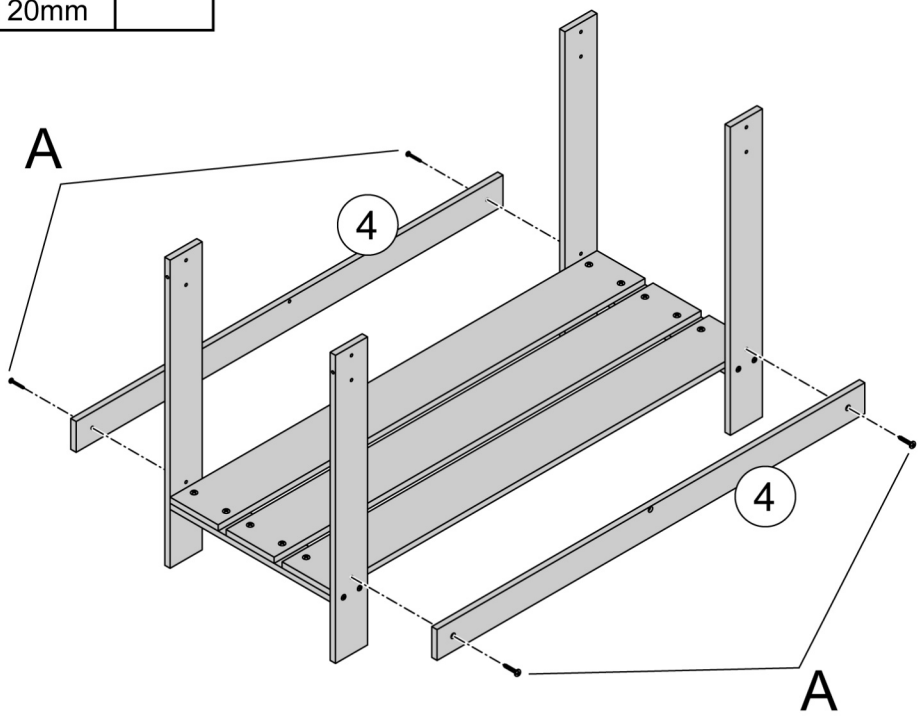
**2** **1x**

**B**  **8x**  
ø 4mm x 30mm



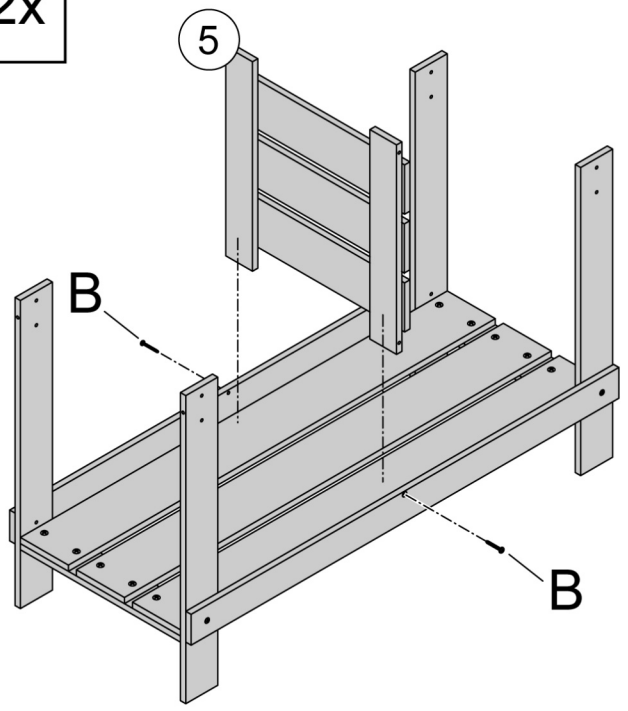
**3** **1x**

**A**  **4x**  
ø 4mm x 20mm



**4** **1x**

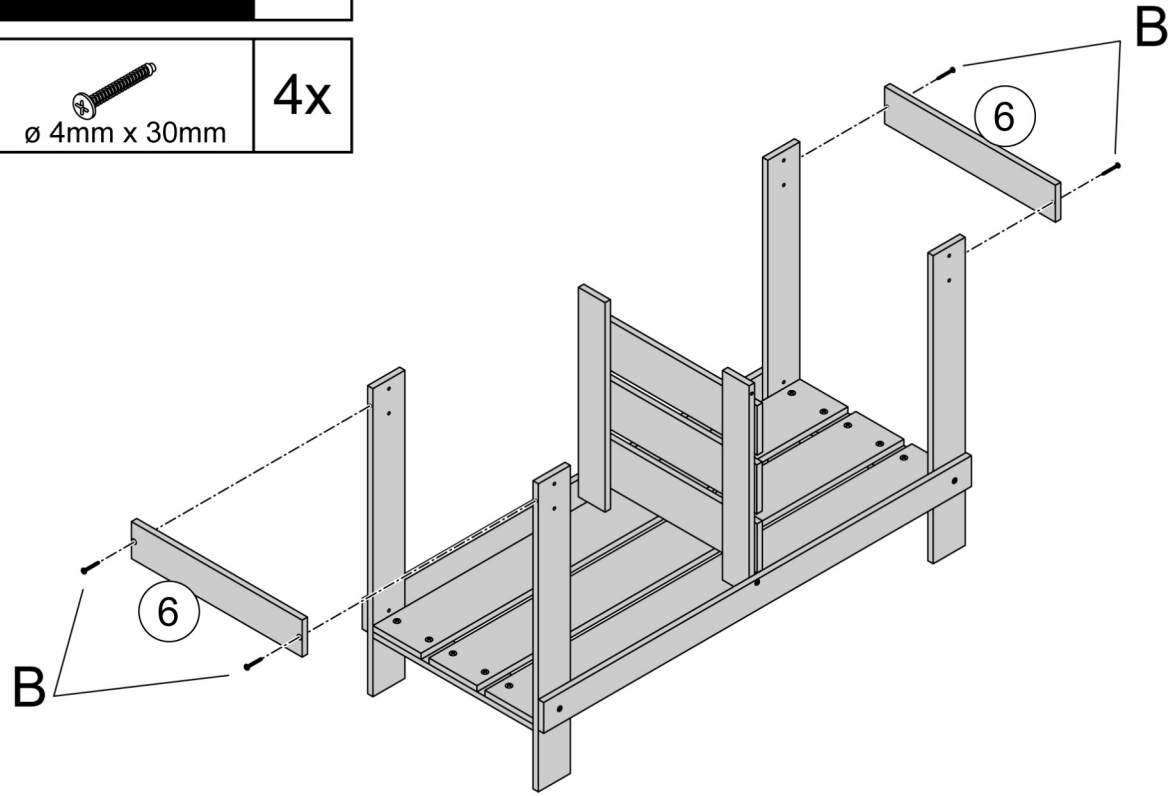
**B**  **2x**  
ø 4mm x 30mm







<b>5</b>	<b>1x</b>
----------	-----------

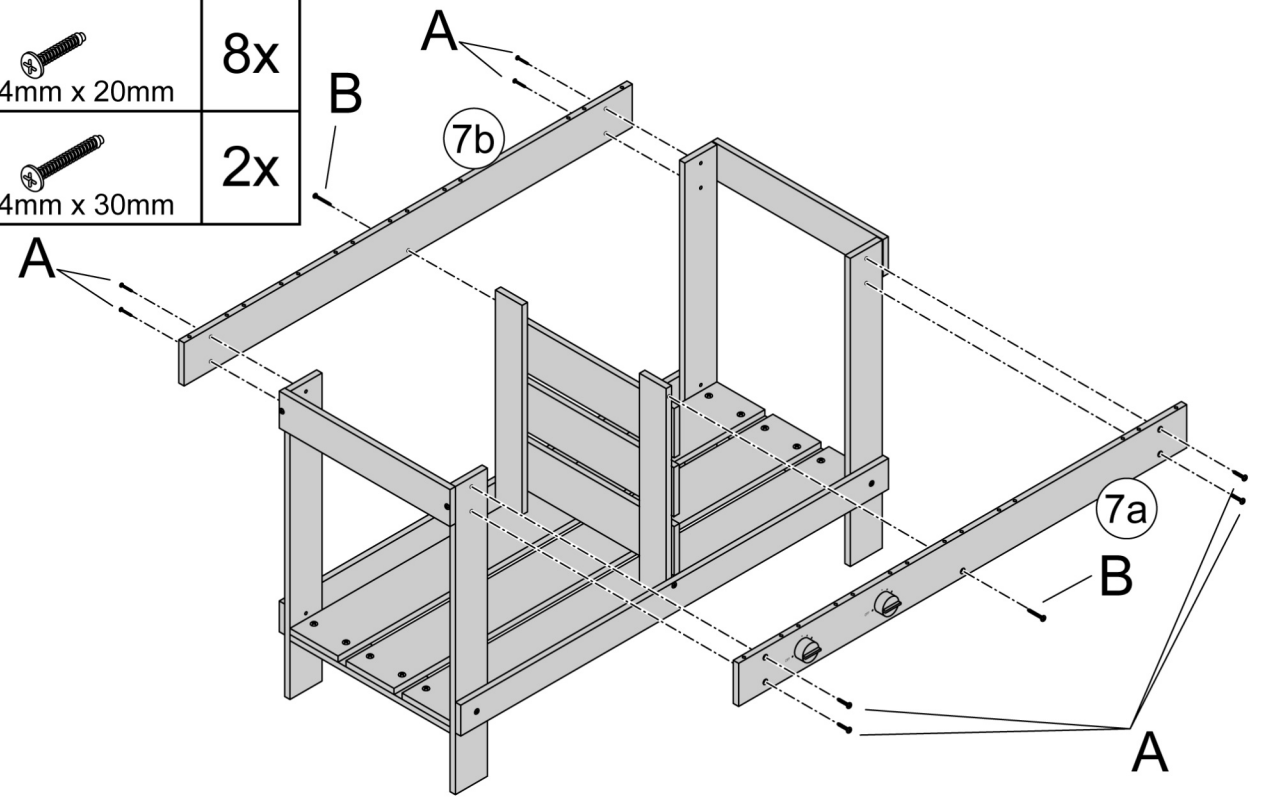
<b>B</b>	 ø 4mm x 30mm	<b>4x</b>
----------	---	-----------




<b>6</b>	<b>1x</b>
----------	-----------

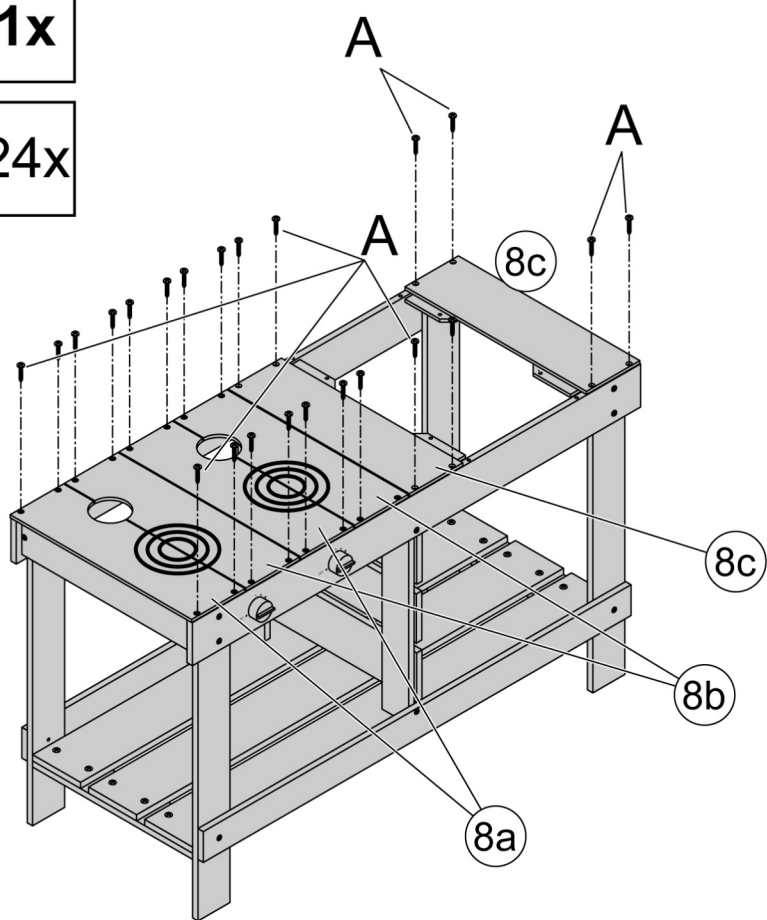
<b>A</b>	 ø 4mm x 20mm	<b>8x</b>
----------	---	-----------

<b>B</b>	 ø 4mm x 30mm	<b>2x</b>
----------	---	-----------




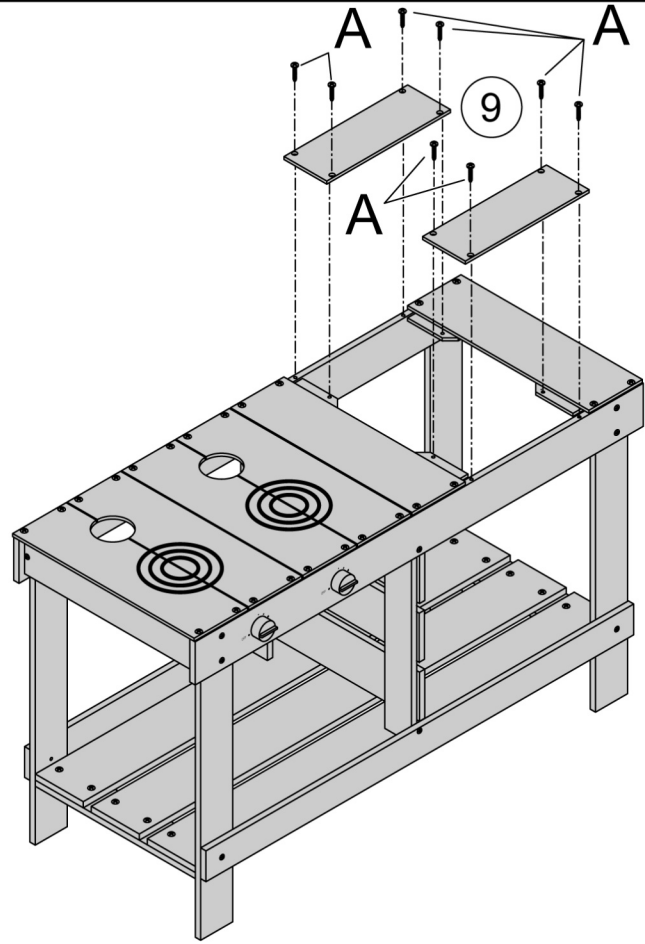
**7** **1x**

**A**  **24x**  
ø 4mm x 20mm



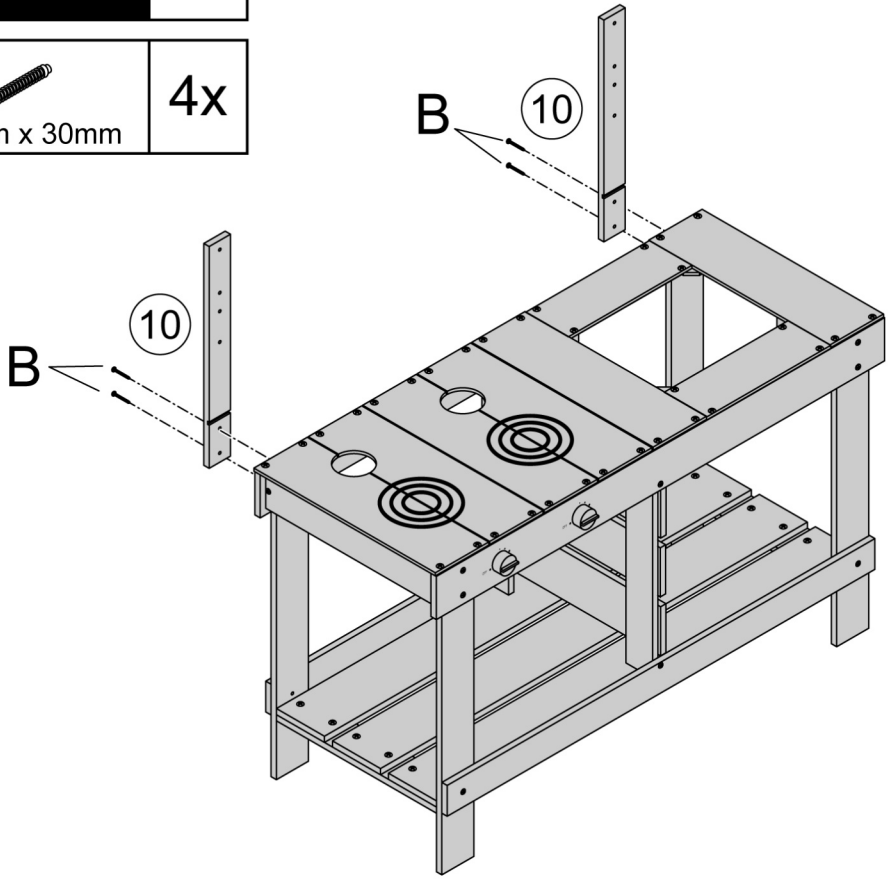
**8** **1x**

**A**  **8x**  
ø 4mm x 20mm




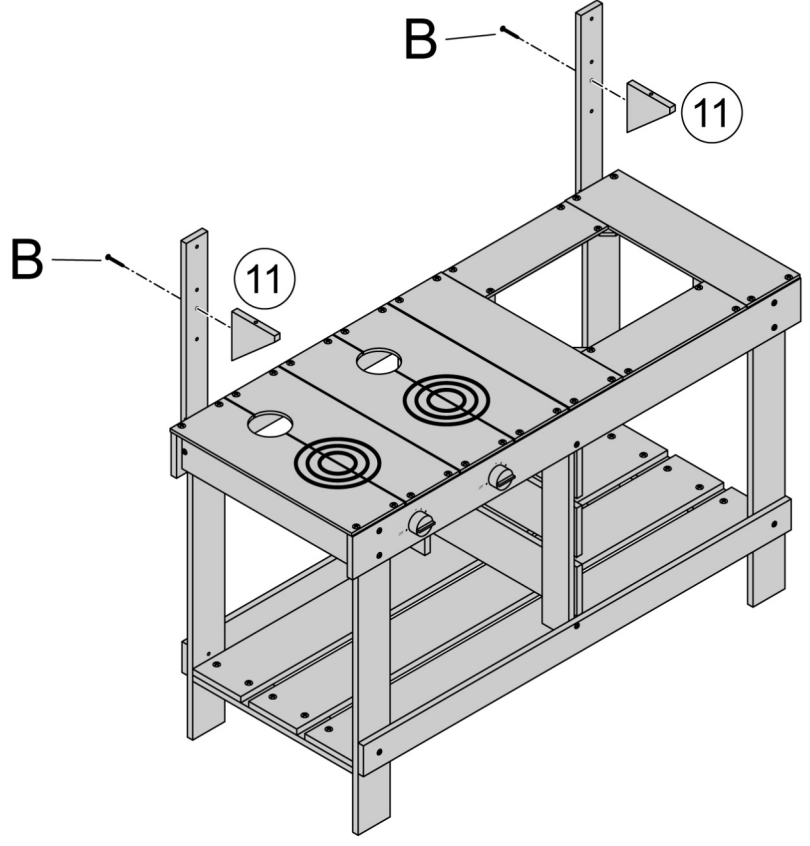
**9** **1x**

**B**  **4x**  
ø 4mm x 30mm




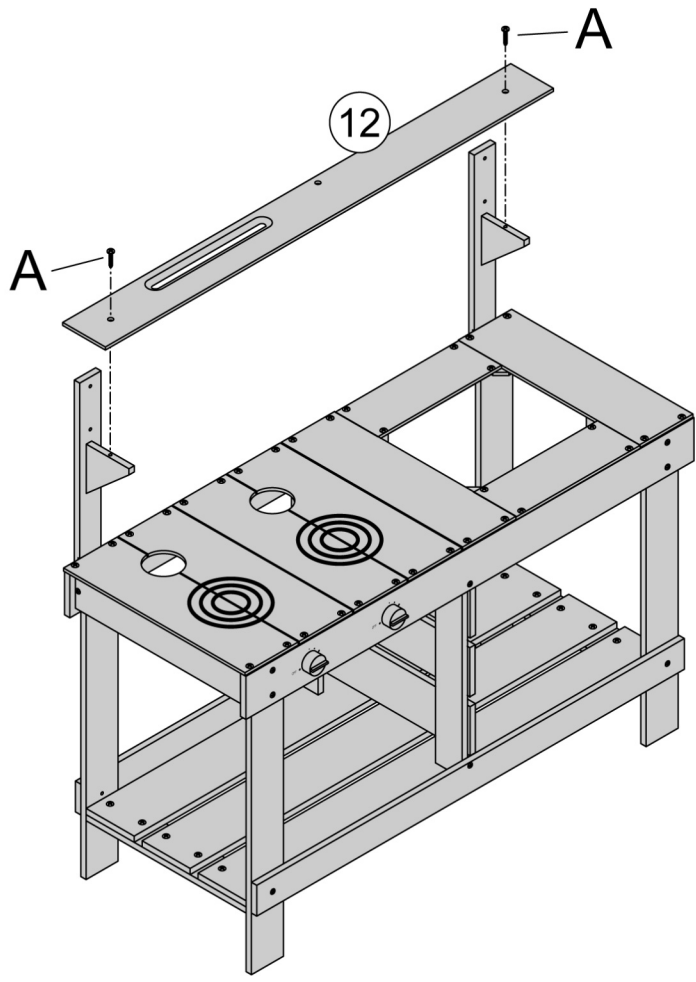
**10** **1x**

**B**  **2x**  
ø 4mm x 30mm




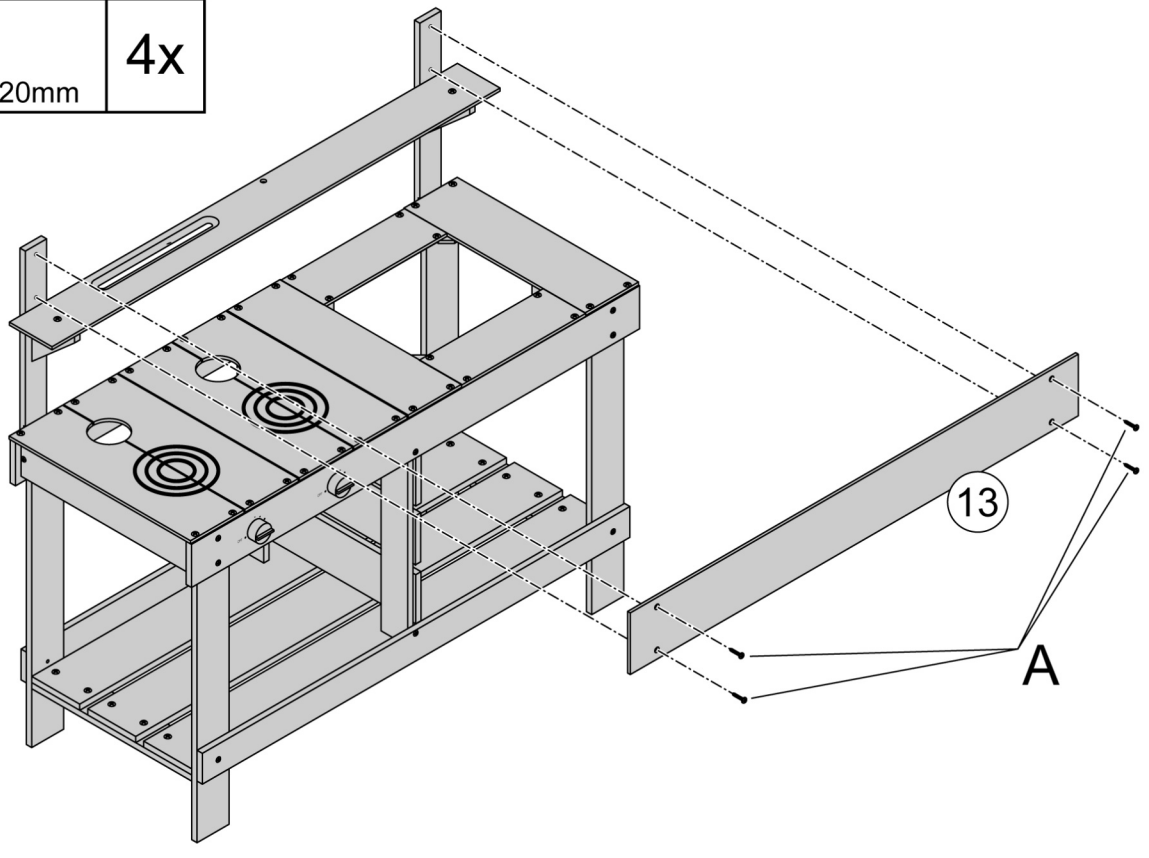
<b>11</b>	<b>1x</b>
-----------	-----------

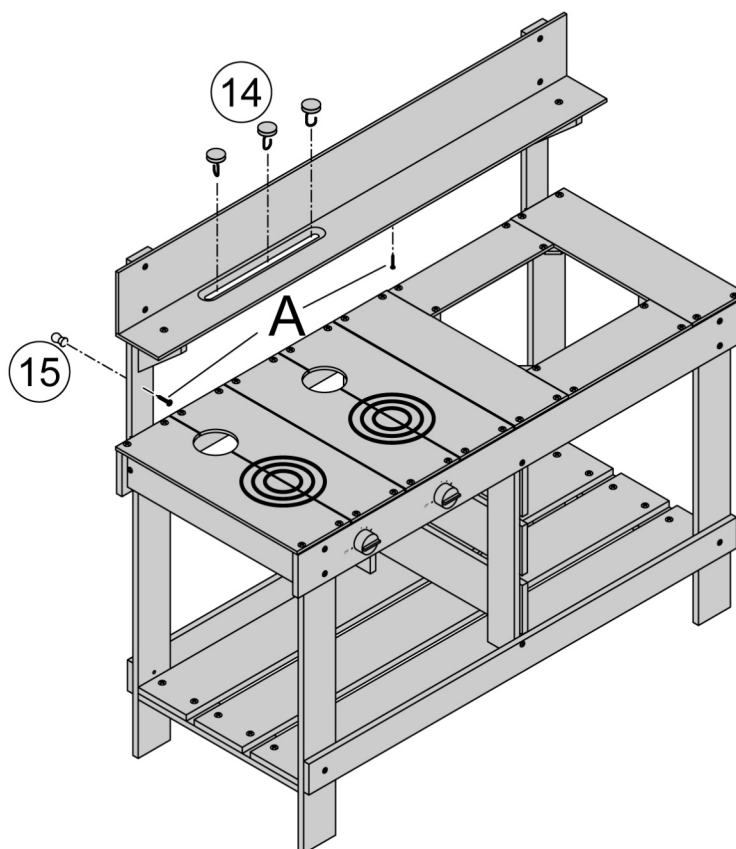
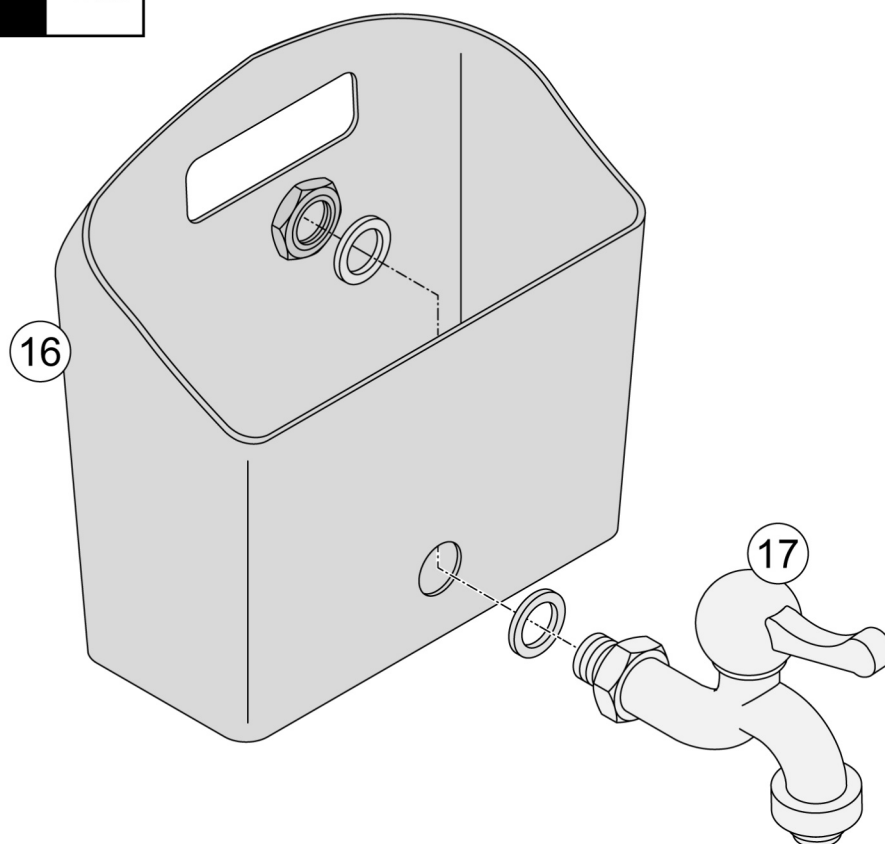
<b>A</b>	 ø 4mm x 20mm	<b>2x</b>
----------	---	-----------



<b>12</b>	<b>1x</b>
-----------	-----------

<b>A</b>	 ø 4mm x 20mm	<b>4x</b>
----------	---	-----------



**13****1x****A****2x****14****1x**

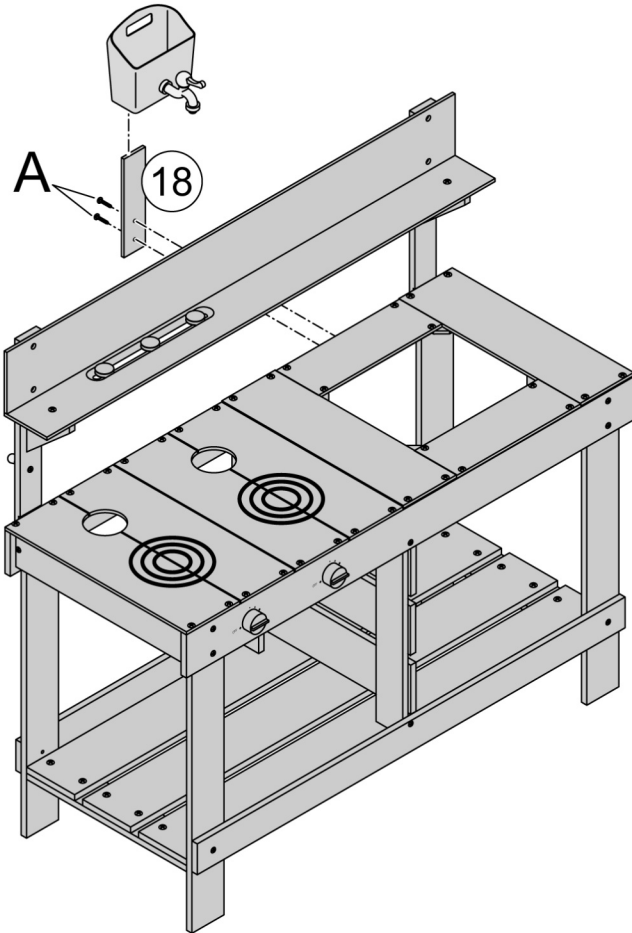
15

1x

A



2x



16

