



Szerelési útmutató

WORKZONE®

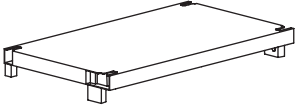
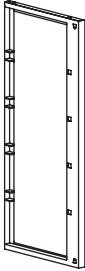
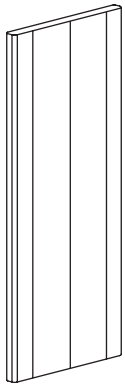
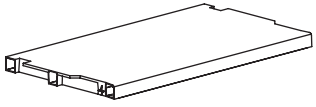
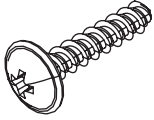


TÁROLÓSZEKRÉNYT

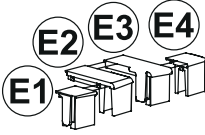
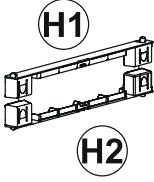

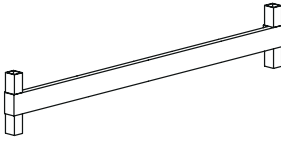
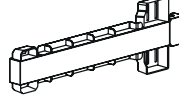
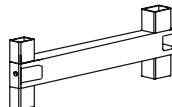
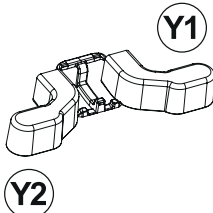
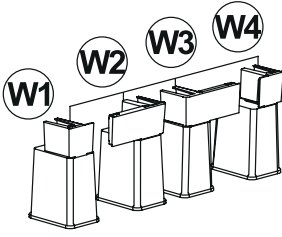
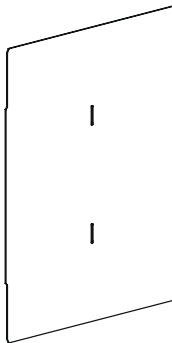
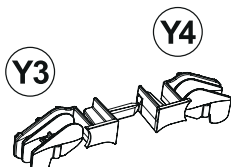


Tartalom

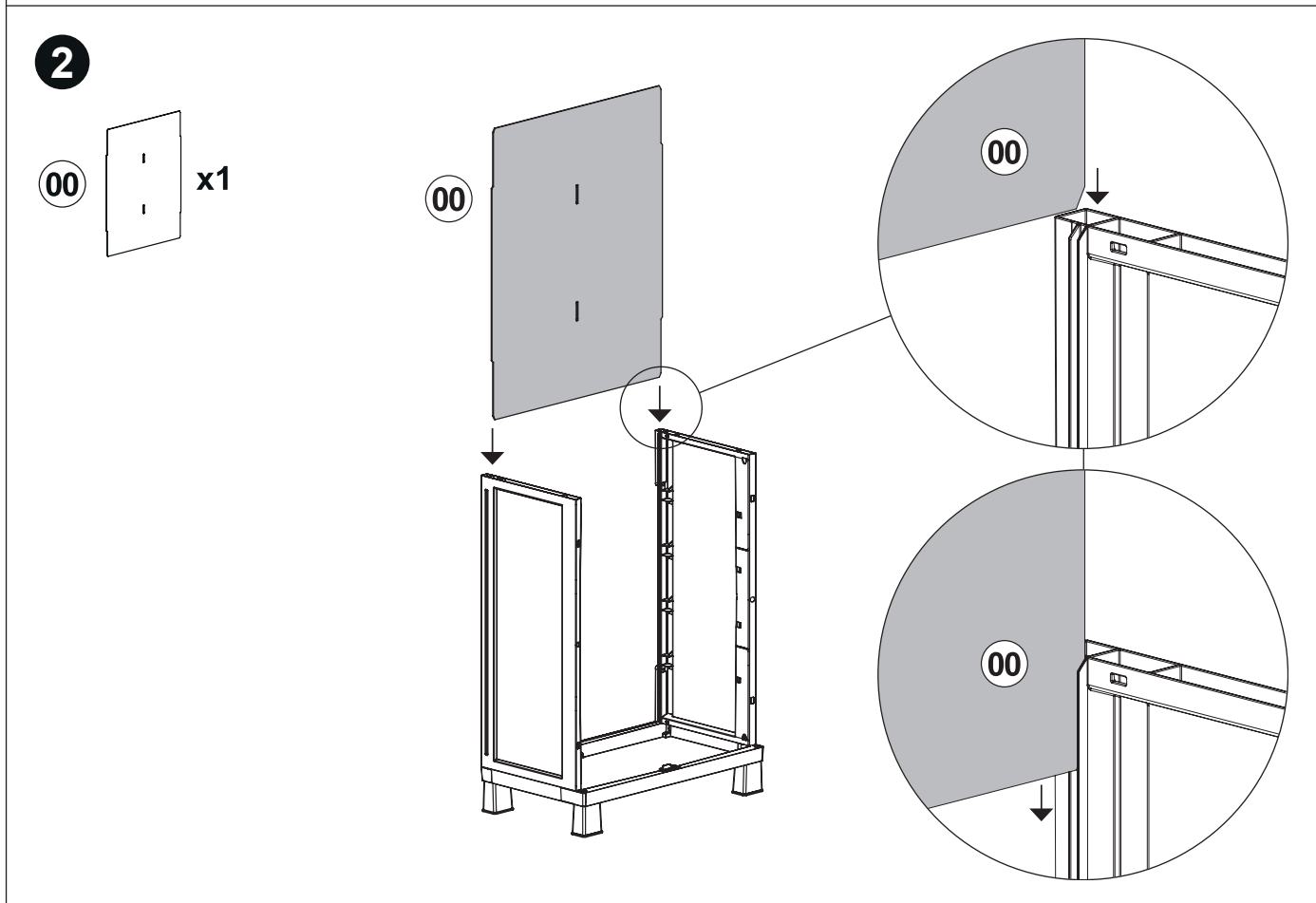
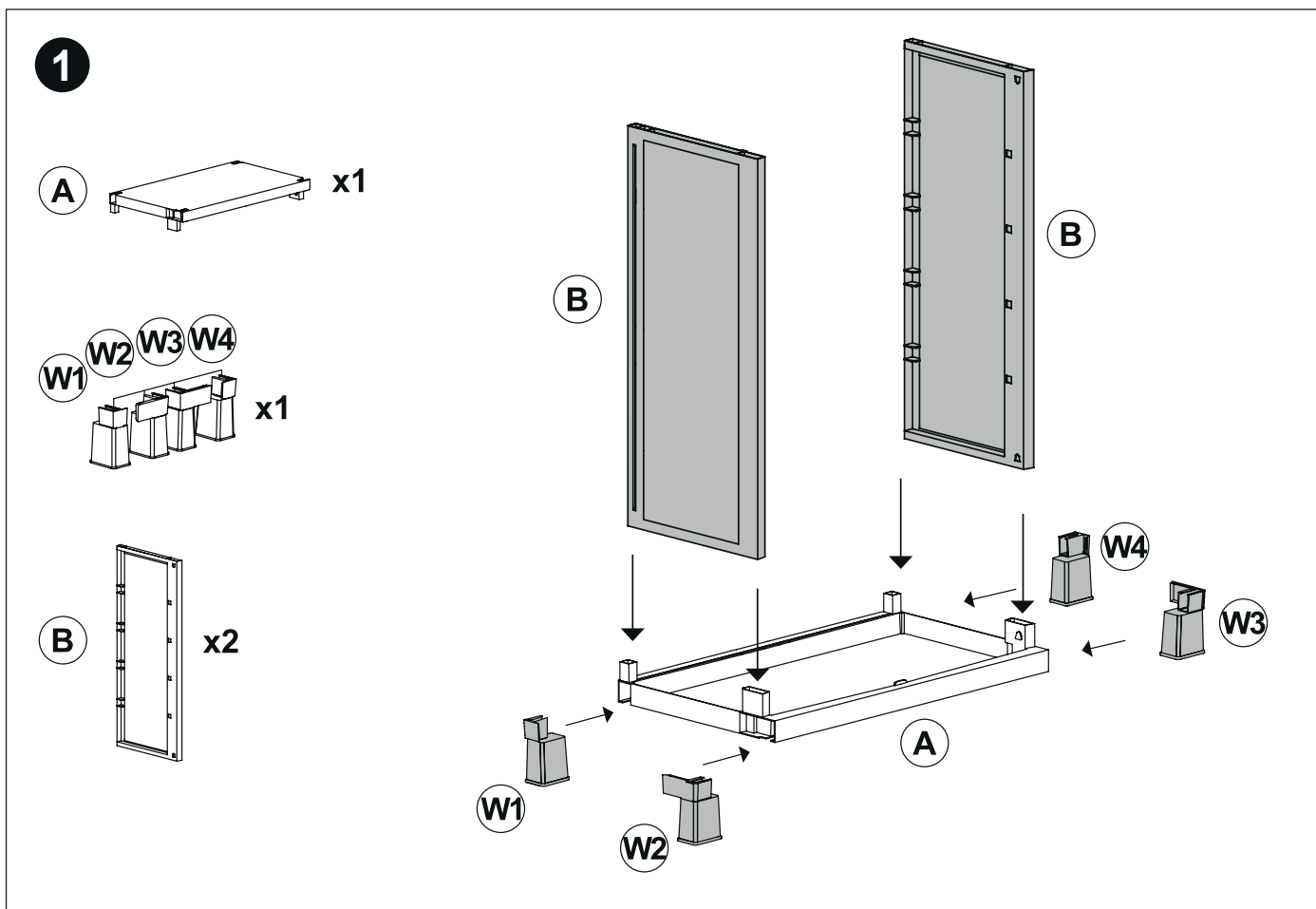
A csomag tartalma/részei	3
Összeszerelés	5
Megjegyzések	11
Általános tudnivalók	13
Olvassa el és orizze meg a szerelési útmutatót	13
Jelmagyarázat	13
Biztonság	13
Rendeltetésszerű használat	13
Biztonsági utasítások	13
Elso használat	14
A szekrény és a csomag tartalmának ellenőrzése	14
A szekrény felszerelése	14
Tisztítás és karbantartás	15
Tárolás	15
Muszaki adatok	15
Leselejtezés	15
A csomagolás leselejtezése	15
A szekrény leselejtezése	15

A csomag tartalma/részei

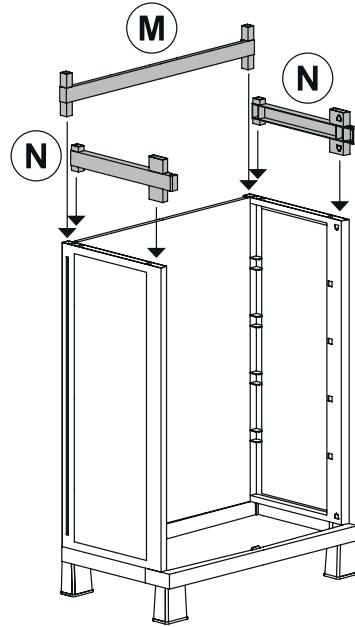
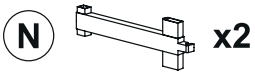
<p>A</p>  <p>2x</p>	<p>B</p>  <p>4x</p>
<p>C</p>  <p>4x</p>	<p>D</p>  <p>4x</p>
<p>I</p>  <p> egy műanyag tasakban</p> <p>4x</p>	<p>T</p>  <p>2x</p>

		
	2x	4x
		
	2x	2x
		
		
2x		2x

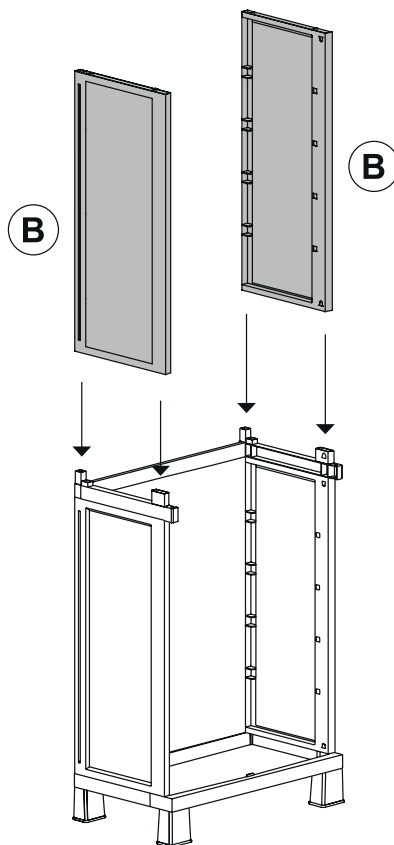
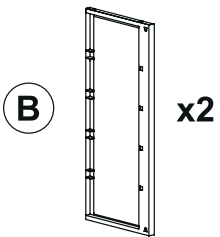
Összeszerelés



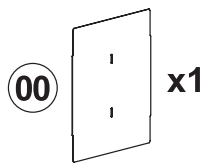
3



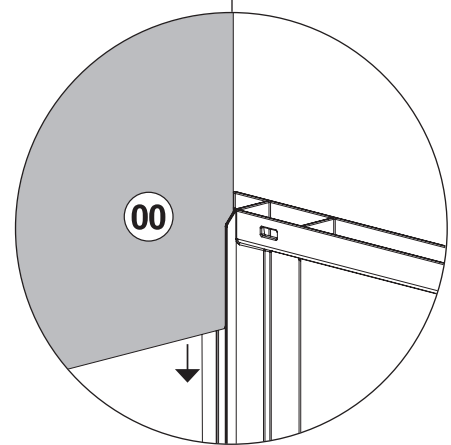
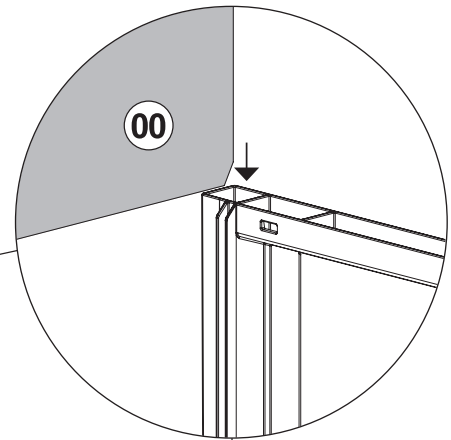
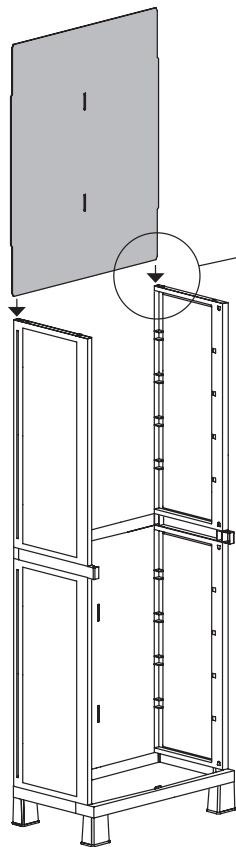
4



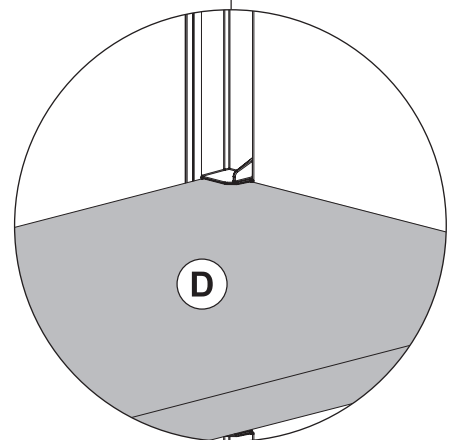
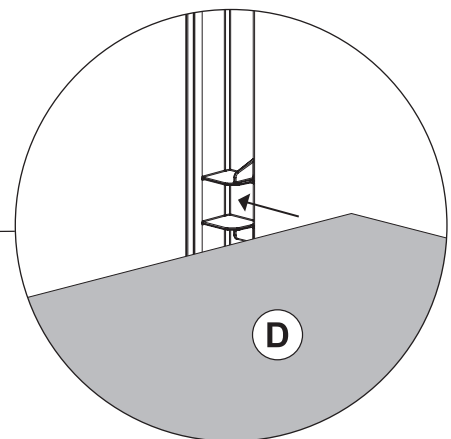
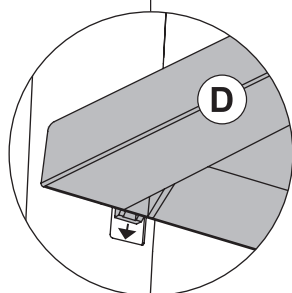
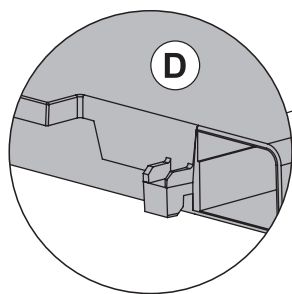
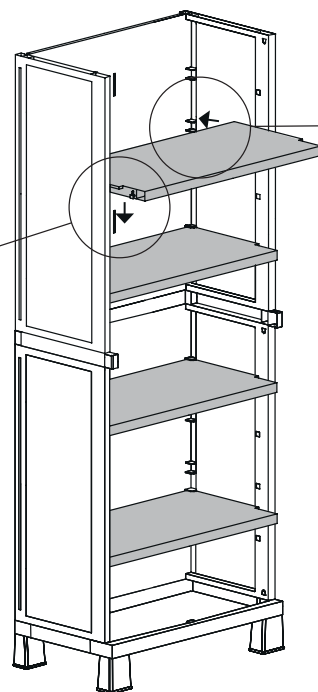
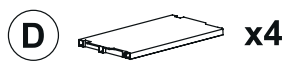
5

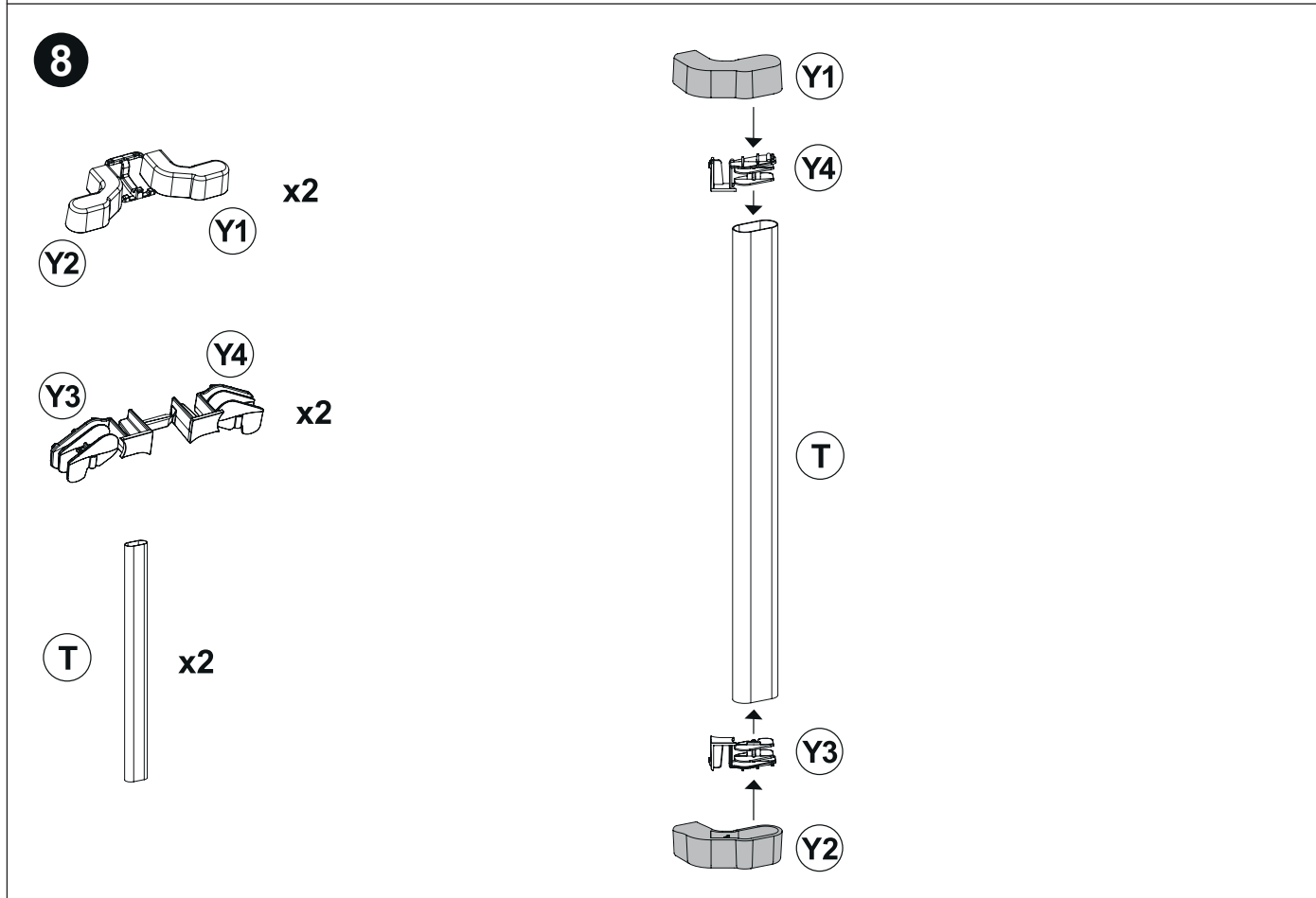
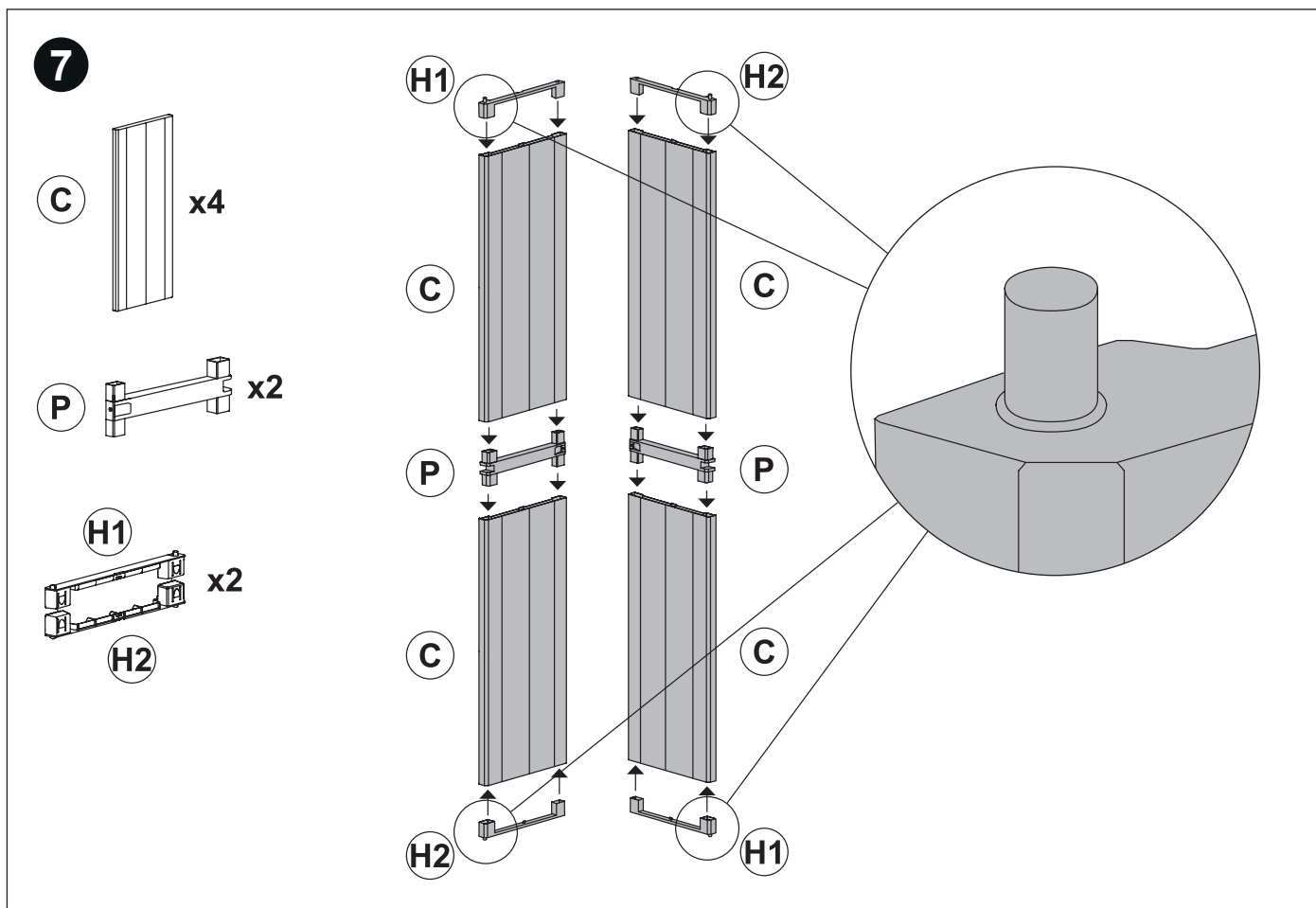


00

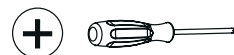


6






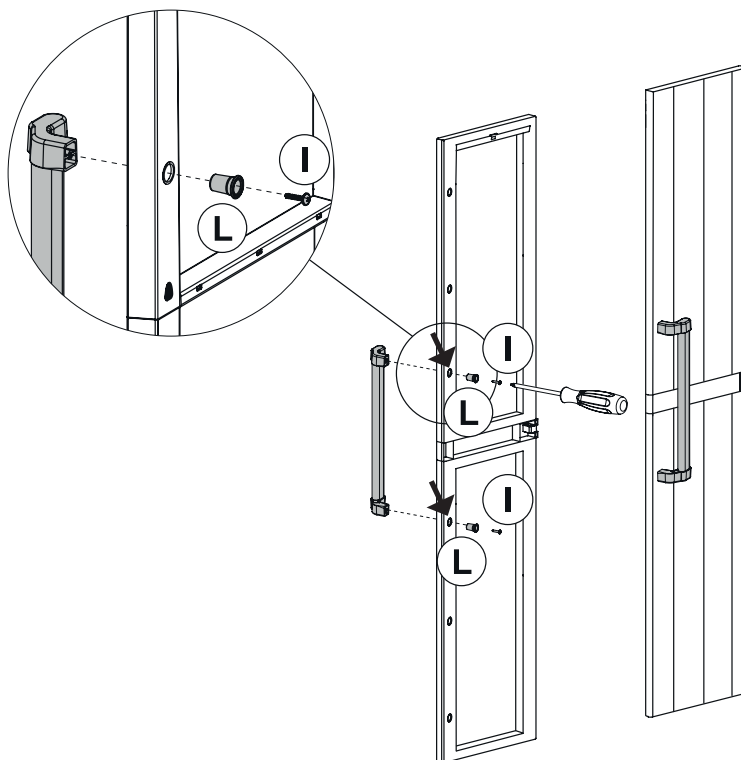
9



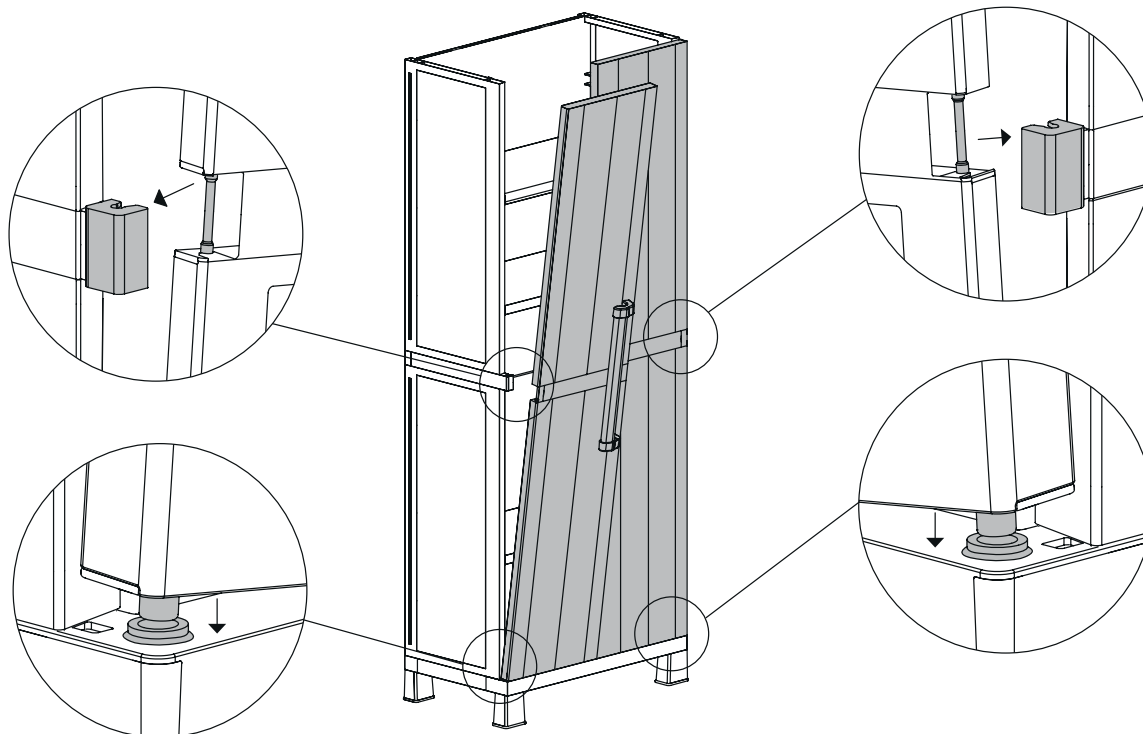
I  x4

L  x4

 x2

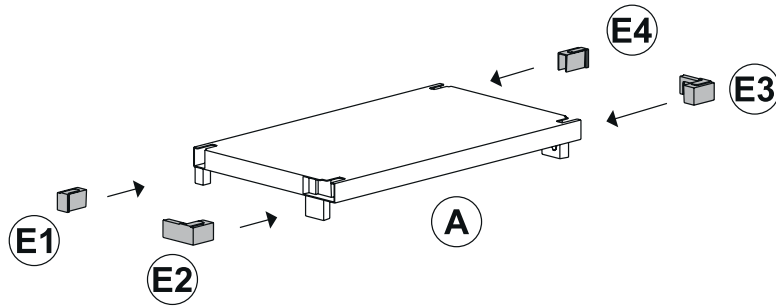
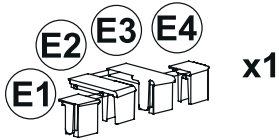


10

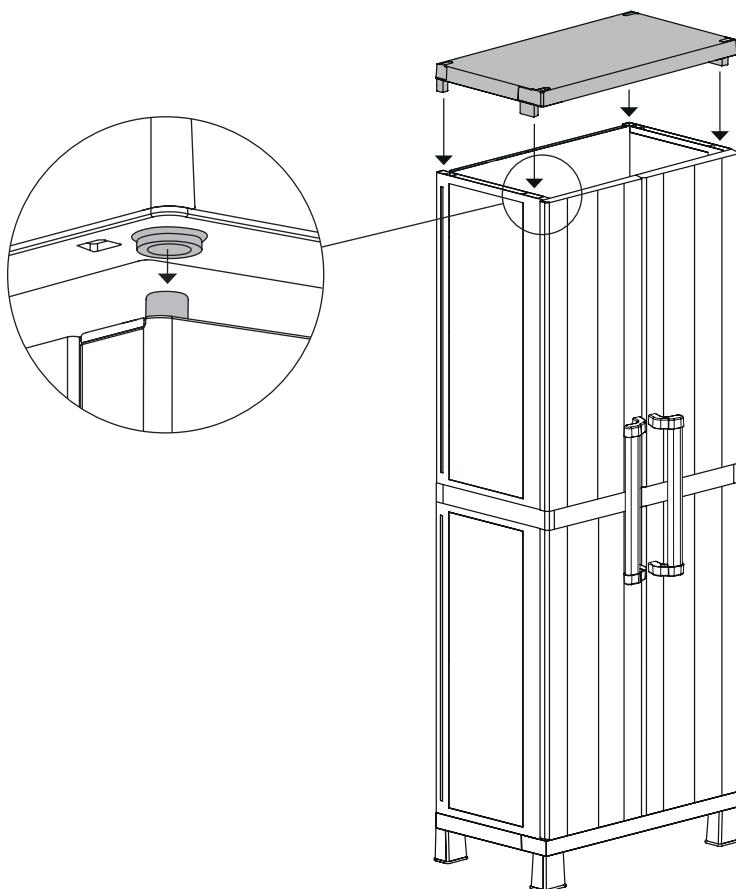


11

A



12



Megjegyzések

Általános tudnivalók

Olvassa el és őrizze meg a szerelési útmutatót



A szerelési útmutató ehhez a több funkciós szekrényes elemhez (a továbbiakban „szekrény”) tartozik.

Fontos tudnivalókat tartalmaz a felállítással és a használattal kapcsolatban. A szekrény összeszerelése és használata előtt olvassa el figyelmesen a szerelési útmutatót, különös tekintettel a biztonsági utasításokra. A szerelési útmutató figyelmen kívül hagyása sérülésekhez vagy a szekrény károsodásához vezethet.

A szerelési útmutató az Európai Unióban érvényes szabványok és szabályok alapján készült. Kövesse az adott országban érvényes irányelveket és törvényeket is.

Őrizze meg a szerelési útmutatót a későbbi használatra. Ha a szekrényt továbbadja, feltétlenül mellékelje a szerelési útmutatót is.

Jelmagyarázat

A szerelési útmutatóban, a szekrényen és a csomagoláson a következő jelöléseket és jelzőszavakat használtuk.



FIGYELMEZTETÉS!!

Ez a jelölés/jelzőszó közepes kockázatú veszélyt jelöl, amelyet ha nem kerülnek el, súlyos, akár halálos sérüléshez vezethet.



VIGYÁZAT!

Ez a jelölés/jelzőszó alacsony kockázatú veszélyt jelöl, amelyet ha nem kerülnek el, kisebb vagy közepesen súlyos sérülésekhez vezethet.

ÉRTESÍTÉS!

Ez a jelzőszó lehetséges anyagi károokra figyelmeztet.

Biztonság

Rendeltetésszerű használat

A szekrényt használja kizárólag zárt térségekben, kisebb tárgyak megőrzésére. A szekrényt négy csavar (nem tartozék) segítségével kell a falhoz rögzíteni. A tárgyakat helyezze egyenletesen a szekrénybe. A maximális terhelhetőség szekrénytalpánként 20 kg. A szekrényt kizárólag magánhasználatra terveztük, ipari vagy kereskedelmi célú felhasználásra nem alkalmas. A szekrényt kizárólag a szerelési útmutatónak megfelelően használja.

A rendeltetésellenes használat anyagi kárhoz, személyi sérüléshez vezethet.

A gyártó vagy a forgalmazó a rendeltetésellenes vagy hibás használatból eredő károkért és sérülésekért nem vállal felelősséget.

Biztonsági utasítások



FIGYELMEZTETÉS!!

Sérülésveszély!

A szekrény kisebb alkatrészekből áll és műanyag csomagolásban kerül kiszállításra. A gyerekek lenyelhetik a kicsi alkatrészeket és megfulladhatnak. A gyerekek játék közben belegabalyodhat a műanyag fóliába és megfulladhatnak.

- Az apró alkatrészeket tartsa távol a gyermekektől.
- Ügyeljen rá, hogy a gyermekek ne játszhassanak a műanyag csomagolással.



VIGYÁZAT!

Sérülésveszély!

A szekrényhez összekötő elemek tartoznak, melyek az ujjak zúzódását okozhatják.

- Összeszereléskor legyen figyelmes és bizonyosodjon meg arról, hogy ujjait nem helyezte az alkatrészek közé.

**VIGYÁZAT!****Sérülésveszély!**

Helytelen telepítés esetén a szekrény elbillenhet és sérüléseket okozhat.

- Bizonyosodjon meg az alkatrészek megfelelő és biztonságos telepítéséről.
- Rögzítse a szekrényt a falhoz négy csavar (nem tartozék) segítségével.

ÉRTESÍTÉS!**Meghibásodás veszélye!**

A szakszerűtlen használat a szekrény károsodásához vagy anyagi károkhoz vezethet.

- Helyezze a szekrényt vízszintes, sima és száraz felületre.
- Ne helyezze a szekrényt puha felületre.
- Ne használja a szekrényt, ha annak alkatrészein repedéseket, töréseket, rongálódásokat vagy deformálódásokat észlel. A sérült alkatrészeket kizárólag eredeti cserealkatrészekkel pótolja.
- A szekrényt tartsa távol a forró felületektől (például tűzhelylapoktól).

Első használat**A szekrény és a csomag tartalmának ellenőrzése****ÉRTESÍTÉS!****Meghibásodás veszélye!**

Ha a csomagolást figyelmetlenül, éles késsel vagy más hegyes tárggyal nyitja ki, a szekrény megsérülhet.

- A csomagolás kinyitásakor ezért nagyon óvatosan járjon el.

1. Vegye ki a szekrény alkatrészeit a csomagolásból.
2. Ellenőrizze a csomag teljességét.
3. Ellenőrizze, hogy nincs-e sérülés a szekrény

egy-egy alkatrészén. Amennyiben igen, ne használja a szekrényt. Ez esetben keresse fel a vásárlás helyszínét vagy amennyiben az megfelelőbb, forduljon a gyártóhoz a jótállási adatlapon megadott szervizcímen.

A szekrény felszerelése**ÉRTESÍTÉS!****Meghibásodás veszélye!**

A tszakszerűtlen használat a szekrény károsodásához vagy anyagi károkhoz vezethet.

- Telepítse a szekrényt vízszintes, sima és száraz felületre.
 - A szekrény telepítésekor legyen óvatosan és tartsa be az ebben a szerelési útmutatóban foglalt utasításokat.
1. Helyezze be a **(B)** mindkét oldalát az **(A)** aljába. Helyezze be a **(W1)**, **(W2)**, **(W3)** és **(W4)** lábakat az **(A)** aljába.
 2. Helyezze be a **(00)** háttámaszt a **(B)** két oldalvezetőjébe.
 3. Illessze be az **(M)** és **(N)** csatlakozásokat az oldalakra.
 4. Helyezze be a **(B)** két oldalát az **(M)** és **(N)** csatlakozókba.
 5. Helyezze be a **(00)** háttámaszt a **(B)** két oldalvezetőjébe.
 6. Szerelje össze a négy **(D)** polcot a képek részletes utasításai szerint.
 7. Helyezze be a **(H1)** és **(H2)** sapkákat a **(C)** panelek végeire. Helyezze be a **(P)** csatlakozásokat a felső és az alsó panelek közé.
 8. Helyezze be az **(Y4)** adaptert az **(Y1)** fogantyú tartójába, majd helyezze be az **(Y3)** adaptert az **(Y2)** fogantyú tartójába. A **(T)** fogantyú felső részébe helyezze be az **(Y1)** fogantyú tartóját, az alsó részébe pedig az **(Y2)** fogantyúét.
 9. Helyezze be az **(L)** perselyeket az ajtóba és rögzítse a fogantyúkat az **(I)** csavarokkal egy csavarhúzó segítségével. Fúrja be a paneleket a képeken látható pontokban.
 10. Szerelje fel az ajtókat a képek részletes utasításai szerint.

11. Helyezze be az oldalsó (E1), (E2), (E3) és (E4) sapkákat az (A) felső részébe.
12. Helyezze be az (A) felső részét a (B) oldalába a képek részletes utasításai szerint.
13. Rögzítse a szekrényt a falhoz négy csavar (nem tartozék) segítségével.

Tisztítás és karbantartás

ÉRTEŚÍTÉS!

Meghibásodás veszélye!

A szakszerűtlen használat a szekrény károsodásához vezethet.

- Ne használjon agresszív tisztítószeret, fém vagy műanyag sörtéjű kefét, valamint éles vagy fém tisztítóeszközt, mint a kés, emény spatula és más hasonló tárgyak. Ezek ugyanis károsíthatják a felületet.
- Enyhén nedves ruhával törölje át a szekrényt. Végezetül hagyja teljesen megszáradni az alkatrészeket.
- A kemény lerakódások eltávolításához használjon gyengébb tisztítószeret.

Tárolás

Az eltárolás előtt minden alkatrész teljesen száraz kell legyen.

- A szekrényt mindig száraz helyen tárolja.
- Óvja a szekrényt a közvetlen napsugárzástól.

Muszaki adatok

Modell:	277
Méret (SZ × MÉ × MA):	65 × 37 × 173 cm
Cikkszám:	821762

Leselejtezés

A csomagolás leselejtezését



A csomagolást szétválogatva selejtezze le. A kartont és a papírt a papír, a fóliát a műanyag gyűjtésére szolgáló szelektív hulladékgyűjtőbe tegye.

A szekrény leselejtezését

A szekrényt az adott országban érvényes törvényeknek és előírásoknak megfelelően selejtezze le.



GYÁRTÓ:

PLASTMECCANICA S.P.A.
VIALE DEL LAVORO 3
60030 CASTELBELLINO (AN)
OLASZORSZÁG

BO462782A00