

(AT) (DE)

Aufbauanleitung

(HU)

Összeszerelési útmutató

(CZ)

Návod

(SK)

Návod

(PL)

Instrukcja obsługi

(SI)






Navodila za sestavo

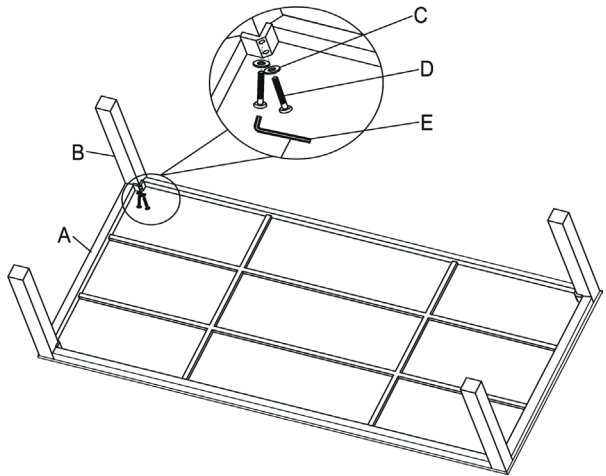
(HR) (BIH)

Upute za montažu



VOG-Nr.: 502535
Order no.-AT#502434

A		1x
B		4x
C		8x
D		8x
E		1x



Wichtig, für spätere Bezugnahme aufbewahren: Sorgfältig lesen.

Diese Montageanleitung gehört zu diesem Produkt. Sie enthält wichtige Informationen zur Montage und Handhabung. Lesen Sie die Montageanleitung, insbesondere die Sicherheitshinweise, sorgfältig durch, bevor Sie den Tisch montieren. Die Nichtbeachtung dieser Montageanleitung kann zu schweren Verletzungen oder zu Schäden am Tisch führen.

SICHERHEIT – BESTIMMUNGSGEMÄSSER GEBRAUCH

Der Tisch ist ausschließlich als Ablage im Wohn- und Gartenbereich konzipiert. Er ist ausschließlich für den Privatgebrauch bestimmt und nicht für den gewerblichen Bereich geeignet. Der Tisch ist kein Kinderspielzeug. Der Hersteller oder Händler übernimmt keine Haftung für Schäden, die durch nicht bestimmungsgemäßen oder falschen Gebrauch entstanden sind.

SICHERHEITSHINWEISE

Montieren Sie den Tisch gemeinsam mit einer weiteren Person. Bringen Sie keinen Sonnenschirm direkt am Tisch an. Verwenden Sie nur Sonnenschirme mit eigenem Gestell. Legen Sie keine extrem kalten oder heißen Objekte direkt auf die Tischplatte. Benutzen Sie immer eine geeignete Unterlage. Nutzen Sie den Tisch nicht als Sitzgelegenheit, Trittersatz, Unterstellbock, Turngerät o. Ä. Prüfen Sie den Tisch regelmäßig auf Beschädigungen. Nutzen Sie den Tisch nur auf ebenen Flächen. Lassen Sie Kinder nicht mit der Verpackungsfolie spielen. Stellen Sie den Tisch nicht auf oder in der Nähe von heißen Oberflächen auf (Grill, Kaminofen, Heizung etc.). Verwenden Sie den Tisch nicht mehr, wenn die Bauteile Risse oder Sprünge haben oder sich verformt haben. Prüfen Sie, ob die Lieferung vollständig ist. Montieren Sie den Tisch auf einer weichen und sauberen Unterlage. Legen Sie ggf. eine Decke o. Ä. unter, damit die Oberflächen nicht zerkratzt oder beschädigt werden. Gehen Sie bei der Montage des Tisches sorgfältig vor und halten Sie sich an die Montageanleitung.

WARTUNG

Prüfen Sie regelmäßig alle Schraubverbindungen und ziehen Sie diese gegebenenfalls nach. Lose Schraubverbindungen führen zur Beeinträchtigung der Sicherheit und es besteht Verletzungsgefahr.

AUFBEWAHRUNG

Alle Teile müssen vor dem Aufbewahren vollkommen trocken sein.

Schützen Sie den Tisch vor direkter Sonneneinstrahlung. Lagern Sie den Tisch für Kinder unzugänglich, sicher verschlossen und bei einer Lagertemperatur zwischen 5°C und 20°C (Zimmertemperatur).

TECHNISCHE DATEN

Modell: 502535
Abmessungen (L x B x H): ca. 150 x 90 x 74 cm
Gewicht: ca. 21 kg

Fontos! Ajánlott megőrizni. Figyelmesen olvassa el!

Az összeszerelési útmutató a termékhez tartozik. Fontos információkat tartalmaz az összeépítéshez illetve a kezeléshez. Olvassa el alaposan az összeszerelési útmutatót, különösen a biztonsági utasításokat, mielőtt elkezdi az asztal összerakni. Az összeszerelési útmutató figyelmen kívül hagyása súlyos sérülésekhez, vagy az asztal károsodásához vezethet!

BIZTONSÁG – RENDELTETÉS-SZERŰ HASZNÁLAT

Az asztal kizárólag lakótéri és kerti használatra készült. Kizárólag privát, otthoni használatra alkalmas, ipari felhasználásra nem. Az asztal nem játékszer. A gyártó és forgalmazó semminemű felelősséget nem vállal, amely a nem rendeltetés-szerű vagy helytelen használatból adódik.

BIZTONSÁGI ÖVINTÉZKEDÉSEK

Az asztalt egy másik személy segítségével rakja össze. Az asztalra közvetlenül ne tegyen napernyőt. A napernyőt csak napernyőtartóval használja. Ne tegyen nagyon hideg vagy forró tárgyakat közvetlenül az asztallapra. Használjon mindig alátétet. Ne használja az asztalt ülő-alkalmatosságként, fellépőként, alátámasztásként, tornaeszközként... stb. Nézze át rendszeresen, hogy az asztal nem sérült-e. Az asztalt mindig sima egyenes felületre állítsa. Ügyeljen rá, hogy a gyerekek ne játszhassanak a csomagolóanyagokkal. Az asztalt ne helyezze forró felületekre vagy azok közelébe (grill, kandalló, fűtés... stb.). Ne használja tovább az asztalt, ha hasadás vagy repedés jelentkezik az alkatrészeken, vagy azok eldeformálódtak. Ellenőrizze, hogy a szállítmány teljes-e. Az asztalt egy puha és tiszta felületen rakja össze. Szükség esetén terítsen le egy plédet alá, hogy a felületek ne karcolódjanak illetve ne sérüljenek meg. Az összeépítésnél az útmutató szerint járjon el és hagyatkozzon az összeszerelési útmutatóra.

KARBANTARTÁS

Ellenőrizzen rendszeresen minden csavarozást és adott esetben szorítsa meg a csavarokat. A laza csavarozások gyengítik a biztonságot és sérülésveszélyt indukálhatnak.

TÁROLÁS

Mielőtt elrakjuk az asztalt, minden egyes részének száraznak kell lenni. Óvja az asztalt a közvetlen napsugárzástól. Tárolja az asztalt gyermekek által megközelíthetetlen helyen, biztonságban, 5°C és 20°C közötti hőmérsékleten.

TECHNIKAI ADATOK

Modell: 502535

Méret (hosszúság x szélesség x magasság): kb. 150 x 90 x 74 cm

Súly: kb. 21 kg

oz Dôležité, uschovejte pro případné pozdější potřeby: Pozorně čtěte.

Tento návod na montáž patří k tomuto výrobku. Obsahuje důležité informace o montáži a manipulaci. Před montáží stolu si pozorně přečtěte návod k montáži, obzvlášť bezpečnostní pokyny. Nedodržení těchto montážních pokynů může vést k vážnému poranění nebo poškození stolu.

BEZPEČNOST – ÚČEL POUŽITÍ

Stůl je navrhnut výhradně pro obývací a zahradní prostory. Použití výhradně pro soukromé účely, není vhodný pro komerční prostory. Stůl není hračka. Výrobce nebo prodejce nepřebírá zodpovědnost za škody způsobené nesprávným použitím.

BEZPEČNOSTNÍ POKYNY

Stůl montujte společně s jinou osobou. Nepřipevňujte slunečník přímo ke stolu. Používejte pouze slunečníky s vlastním podstavcem. Nepokládejte extrémně chladné ani horké předměty přímo na desku stolu. Vždy používejte vhodnou podložku. Stůl nepoužívejte jako sedadlo, schůdky, cvičební nářadí apod. Stůl pravidelně kontrolujte, zda není poškozený. Stůl umístěte pouze na rovnou plochu. Nedovolte dětem hrát si s obalovou fólií. Neumístujte stůl na nebo v blízkosti horkých zařízení (gril, krb, topení atd.). Nepoužívejte stůl, pokud jsou jeho části prasklé nebo zdeformované. Zkontrolujte zda je balení úplné. Stůl sestavujte na měkkém a čistém povrchu. Pokud je potřeba, rozložte pod stůl deku, aby se povrch nepoškrábal nebo nepoškodil. Budte opatrní při montáži a postupujte podle návodu.

ÚDRŽBA

Pravidelně kontrolujte všechny sešroubované spoje a případně je dotáhněte. Uvolněné spoje vedou k narušení bezpečnosti a hrozí nebezpečí poranění.

SKLADOVÁNÍ

Před uskladněním musí být všechny části úplně suché. Chraňte stůl před přímým slunečním zářením. Udržujte stůl mimo dosah dětí, bezpečně zavřený a při teplotě mezi 5°C a 20°C (pokojová teplota).

TECHNICKÉ ÚDAJE

Model: 502535

Rozměry (d x š x v): cca 150 x 90 x 74 cm

Hmotnost: cca 21 kg

sk Dôležité, odložte pre budúce použitie: Prečítajte si pozorne.

Tento návod na montáž patří tomuto výrobku. Obsahuje důležité informace o montáži a manipulaci. Před montáží stolu si pozorně přečtěte návod na montáž, najmä bezpečnostné pokyny. Nedodržanie týchto montážnych pokynov môže viesť k vážnemu poraneniu alebo poškodeniu stola.

BEZPEČNOST – URČENÉ POUŽITIE

Stůl je navrhnut výhradně pre obývacie a záhradné miesta.

Použitie výhradne na súkromné použitie, nie je vhodný na komerčné účely. Stól nie je hračka. Výrobca alebo predajca nepreberá žiadnu zodpovednosť za škody spôsobené nesprávnym použitím.

BEZPEČNOSTNÉ POKYNY

Stól montujte spolu s inou osobou. Nekladte žiadny snečnik priamo na stól. Používajte iba snečniky s vlastným podstavcom. Neumiestňujte extrémne chladné ani horúce predmety priamo na stólovú dosku. Vždy používajte vhodnú podložku. Stól nepoužívajte na sedenie, ako schodík, cvičebné náradie a podobne. Pravidelne kontrolujte či stól nie je poškodený. Stól pokladajte iba na rovné plochy. Nedovoľte deťom hrať sa s obalovou fóliou. Neumiestňujte stól na alebo k horúcim zariadeniam (gril, krb, ohrievač atď.). Nepoužívajte stól, ak sú jeho časti prasknuté alebo sa deformujú.

Skontrolujte či je balenie úplné. Stól montujte na mäkkom a čistom povrchu. Ak je to potrebné, umiestnite pod stól deku, aby sa povrch nepoškrábal alebo nepoškodil. Budte opatrní pri montáži stola a postupujte podľa pokynov na inštaláciu.

ÚDRŽBA

Pravidelne kontrolujte všetky skrutkové spoje a prípadne ich utiahnite. Uvolnené skrutkové spojenia vedú k narušeniu bezpečnosti a hrozí nebezpečenstvo poranenia.

SKLADOVANIE

Pred uskladnením musia byť všetky časti úplne suché. Chraňte stól pred priamym snečným žiarením. Udržujte stól mimo dosah detí, bezpečne zavorený a pri skladovacej teplote medzi 5°C a 20°C (izbová teplota).

TECHNICKÉ ÚDAJE

Model: 502535

Rozmery (d x š x v): ca. 150 x 90 x 74 cm

Hmotnosť: približne 21 kg

pl Ważne informacje, zachowaj je w celach informacyjnych, przeczytaj uważnie.

Poniższa instrukcja dotyczy produktu, do którego została załączona. Zawiera ważne informacje dotyczące montażu i prawidłowego korzystania z mebla. Należy ją zachować w celach informacyjnych. UWAGA! Przed rozpoczęciem montażu stołu przeczytaj dokładnie instrukcję. Sprawdź, czy produkt, który otrzymałeś jest kompletny. Zwróć szczególną uwagę na zasady bezpiecznego montażu oraz prawidłowego wykorzystywania mebla. Niewłaściwe złożenie oraz nieodpowiednie użytkowanie stołu niesie ryzyko odniesienia obrażeń i trwałego uszkodzenia produktu. Mebel nie jest zabawką. Importer lub sprzedawca nie ponosi odpowiedzialności za ewentualne szkody poniesione w wyniku nieostrożności, nieuwagi, nieodpowiedniego, niewłaściwego lub odbiegającego od przeznaczenia użytkowania produktu.

INFORMACJE OGÓLNE:

Model: 502535

Wymiary: ok. 150 x 90 x 74 cm

Waga: ok. 21 kg

OPAKOWANIE FOLIOWE

UWAGA! Nie wolno udostępniać dzieciom folii do zabawy. OSTRZEŻENIE! Plastikowa torba to nie zabawka! Może stanowić zagrożenie dla życia lub zdrowia dziecka. Grozi uduszeniem! Należy przechowywać ją w miejscu niedostępnym dla dzieci! Zasady zachowania bezpieczeństwa podczas montażu oraz prawidłowe korzystanie z produktu: Stół jest przeznaczony wyłącznie do użytku prywatnego: w domu i ogrodzie. Nie może być wykorzystywany jako element wyposażenia pomieszczeń przemysłowych w miejscach prowadzenia działalności gospodarczej. Montaż mogą przeprowadzić wyłącznie osoby dorosłe (dwie).

OSTRZEŻENIE! Podczas składania stołu należy trzymać z dala małe dzieci. Niebezpieczeństwo zranienia się i odniesienia obrażeń! Montaż wykonuj zgodnie z instrukcją na miękkim i czystym podłożu montażowym (np. kocu) w celu uniknięcia porysowania / uszkodzenia powierzchni produktu. Po zakończonym montażu stołu sprawdź, czy wszystkie jego elementy są ze sobą prawidłowo i stabilnie połączone. Tylko poprawnie skrócony i ustawiony na stabilnym podłożu mebel może być bezpiecznie użytkowany.

Ustawiaj stół stabilnie na równym, czystym, wolnym od przeszkód (np. gąlezi) podłożu, z dala od źródeł ciepła: grzejnika, grilla lub pieca ogrodowego. Nie montuj parasola bezpośrednio w blacie stołu. Używaj parasoli osadzonych w osobnej podstawie. Nie stawiaj bezpośrednio na blacie stołu zimnych lub gorących naczyń. Zabezpiecz najpierw powierzchnię stołu przy pomocy odpowiedniej podkładki, by kontakt z bardzo wysoką lub niską temperaturą nie uszkodził laminatu. Nie wystawiaj stołu na bezpośrednie, długotrwałe działanie promieni słonecznych. Zabronione jest: siadanie, wspinanie się/ wchodzenie, stanie oraz gimnastykowanie się na stole. Nie użytkuj dalej mebla, jeśli powstały na nim pęknięcia lub uległ on uszkodzeniu czy deformacji. **Ryzyko odniesienia obrażeń!**

CZYSZCZENIE, PRZECHOWYWANIE I KONSERWACJA: Zabrudzenia zmywaj miękką, wilgotną szmatką bez użycia drażniących środków chemicznych oraz detergentów. Regularnie kontroluj stan techniczny stołu. Niedokręcone śruby każdorazowo dokręcaj. **OSTRZEŻENIE!** Poluzowane lub źle wkręcone śruby powodują niestabilność stołu i zagrażają bezpieczeństwu podczas jego użytkowania. Ryzyko skałeczenia i odniesienia obrażeń! Kiedy nie używasz stołu zadбай, by wszystkie jego elementy były całkowicie suche. Po sezonie przechowuj mebel w temperaturze pokojowej (od 5° do 20°C), w stanie czystym i suchym, w suchym i przewiewnym miejscu niedostępnym dla dzieci.

Pomembno, shranite za kasnejšo uporabo: Natančno preberite.

Ta navodila za montažo sodijo k temu izdelku. Vsebujejo pomembne informacije za montažo in uporabo izdelka. Pred montažo mize pozorno preberite navodila za montažo, predvsem varnostne napotke. Neupoštevanje teh navodil za montažo lahko vodi do hudih telesnih poškodb ali poškodb mize.

VARNOŠT – PRAVILNA UPORABA

Miza je zasnovana izključno za odlaganje v bivalnem ali vrtnem okolju. Predvidena je izključno za zasebno uporabo in ni primerna za tržno dejavnost. Miza ni igračka. Proizvajalec ali trgovec ne prevzema nobene odgovornosti za škodo, nastalo zaradi nepredvidene ali napačne uporabe.

VARNOŠTNI NAPOTKI

Pri montaži mize morata sodelovati dve osebi. Ne nameščajte senčnika neposredno na mizo. Uporabljajte samo senčnike z lastnim stojalom. Ne odlagajte izredno hladnih ali vročih stvari neposredno na mizno ploščo. Vedno uporabljajte ustrezno podlago. Mize ne uporabljajte za sedenje, kot stopnice, podstavek, telovadne naprave itd. Mizo redno preverjajte glede poškodb. Mizo uporabljajte samo na ravnih površinah.

Ne dovolite otrokom, da bi se igrali z embalažno folijo. Mize ne postavljajte na ali v bližini vročih površin (žar, kaminska peč, radiator itd.). Mizo prenehajte uporabljati, če so sestavni deli razpokani ali deformirani. Preverite, ali je dobava popolna. Mizo montirajte na mehki in čisti podlagi. Po potrebi pod njo položite mehko pregrinjalo ipd., da ne poškodujete površine. Pri montaži mize bodite previdni in upoštevajte navodila za montažo.

VZDRŽEVANJE

Redno preverjajte vse vijane povezave in jih po potrebiategnite. Razhlajani vijani spoji vplivajo na varnost in posledično lahko vodijo do poškodb.

SHRANJEVANJE

Preden izdelek shranite, morajo biti vsi deli povsem suhi. Mizo zaščitite pred neposredno sončno svetlobo. Mizo hranite otrokom nedostopno, varno zaprto in pri temperaturi med 5°C in 20°C (sobna temperatura).

TEHNIČNI PODATKI

Model: 502535

Mere (D x Š x V): pribl. 150 x 90 x 74 cm

Teža: pribl. 21 kg

Važno, upute sačuvajte za buduću uporabu: Pažljivo ih pročitajte.

Ove upute za montažu pripadaju proizvodvu. One sadrže važne informacije o montaži i rukovanju. Prije montaže stola pažljivo pročitajte upute za montažu, a posebno sigurnosno napomene. Nepriдрžavanje ovih uputa za montažu može dovesti do teških ozljeda ili šteta na stolu.

SIGURNOST – NAMJENSKA UPORABA

Stol je dizajniran isključivo kao mjesto za odlaganje u dnevnom i vrtnom području. Namijenjen je isključivo za privatnu uporabu i nije prikladan za komercijalnu uporabu. Stol nije dječja igračka. Proizvođač ili trgovac ne preuzimaju odgovornost za štete koje nastanu zbog nestručne ili pogrešne uporabe.

SIGURNOSNE NAPOMENE

Stol montirajte zajedno s drugom osobom. Izravno na stol nemojte postavljati nikakav suncobran. Upotrebljavajte samo suncobrane s vlastitim postoljem. Ne stavljajte izrazito hladne ili vruće predmete izravno na stolnu ploču. Uvijek upotrebljavajte prikladnu podlogu. Stol nemojte upotrebljavati za sjedenje, stajanje, kao nogare, spravu za vježbanje ili sl. Redovito provjeravajte postoje li oštećenja na stolu. Stol upotrebljavajte samo na ravnim površinama. Nemojte dopustiti da se djeca igraju s ambalažnom folijom. Ne postavljajte stol na vruće površine ili u njihovu blizinu (roštilj, kamin, grijanje itd.). Prestanite upotrebljavati stol ako na dijelovima ima oštećenja ili pukotina ili ako se deformirao. Provjerite jesu li isporučeni svi dijelovi. Montirajte stol na meku i čistu podlogu. Ako je potrebno, ispod položite deku ili slično kako se površine ne bi ogrele ili oštetile. Pri montaži stola budite pažljivi i pridržavajte se upute za montažu.

ODRŽAVANJE

Redovito provjeravajte sve vijane spojeve i po potrebi ih pritegnite. Labavi vijčani spojevi ugrožavaju sigurnost i postoji opasnost od ozljeda.

SKLADIŠTENJE

Svi dijelovi trebaju biti potpuno suhi prije skladištenja. Zaštitite stol od izravnog sunčevog svjetla. Spremite stol izvan dohvata djece, na sigurnom i zaključanom mjestu te na temperaturi skladištenja između 5°C i 20°C (sobna temperatura).

TEHNIČKI PODATCI

Model: 502535

Dimenzije (D x Š x V): oko 150 x 90 x 74 cm

Težina: otprilike 21 kg