

Art.Nr.
5906145901
AusgabeNr.
5906145901_0001
Rev.Nr.
30/05/2022

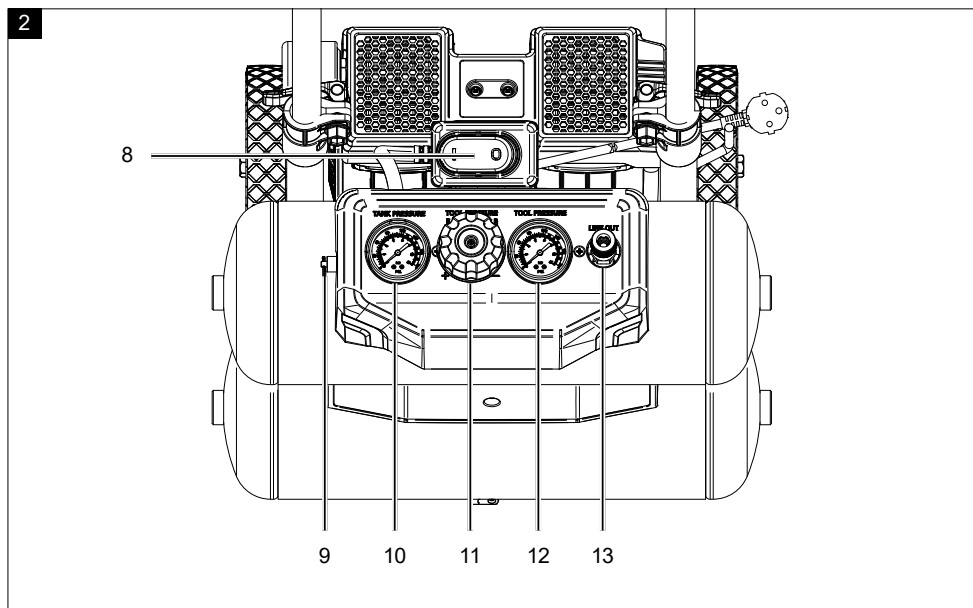
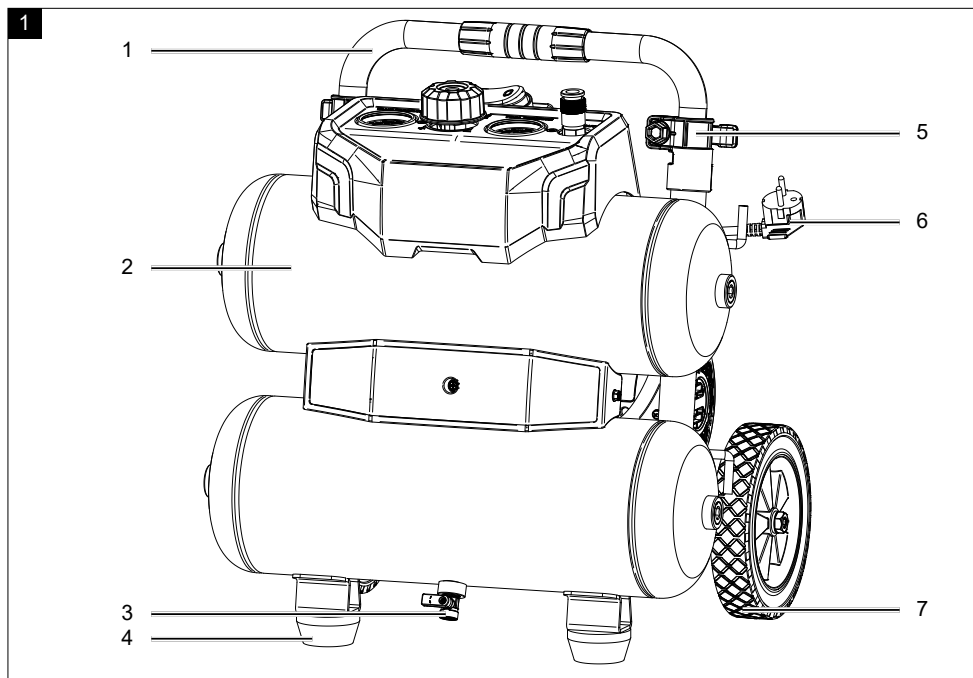


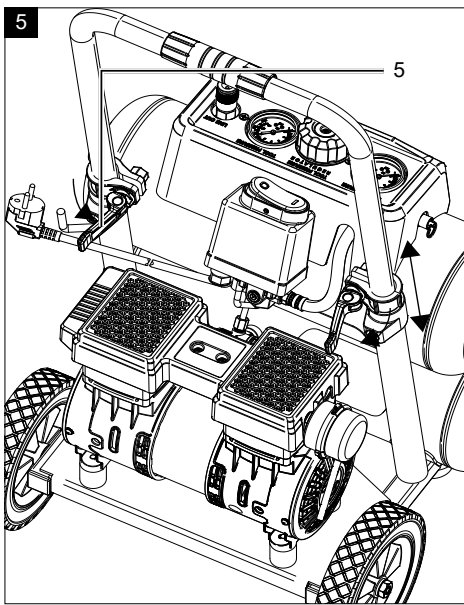
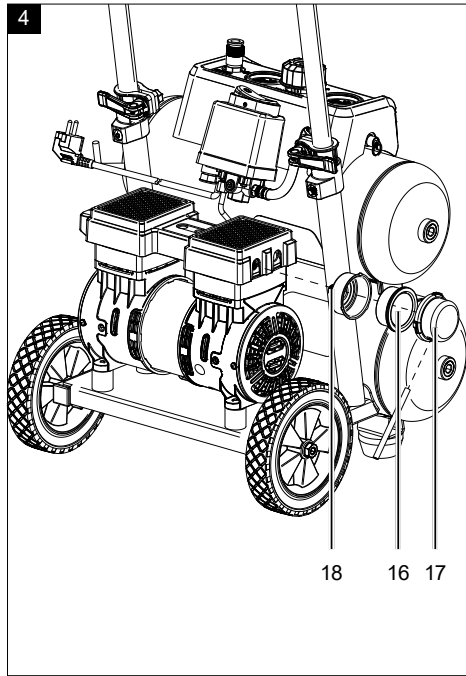
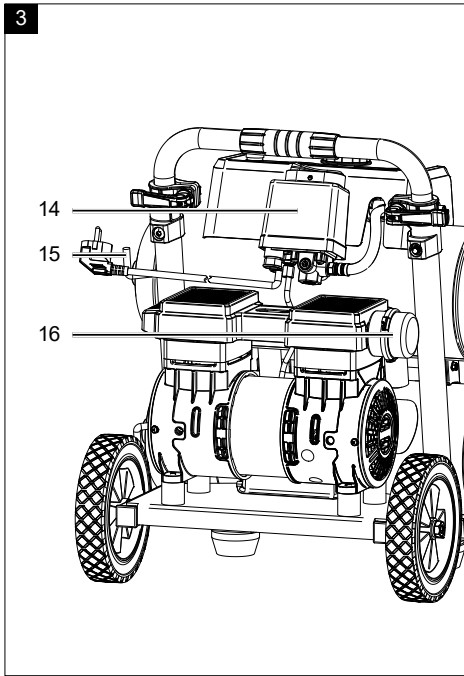
HC20Si Twin

DE	Kompressor Originalbedienungsanleitung	4
GB	Compressor Translation of original instruction manual	17
FR	Compresseur Traduction des instructions d'origine	27
IT	Compressore La traduzione dal manuale di istruzioni originale	39
NL	Compressor Vertaling van de originele gebruikshandleiding	50
ES	Compressor Traducción del manual de instrucciones original	61
PT	Compressor Tradução do manual de operação original	72
CZ	Kompressor Překlad originálního návodu k obsluze	83
SK	Kompressor Překlad originálního návodu na obsluhu	93
HU	Kompresszor Eredeti használati utasítás fordítása	104

PL	Kompressor Tłumaczenie oryginalnej instrukcji obsługi	115
HR	Kompressor Prijevod originalnog priručnika za uporabu	126
SI	Kompressor Prevod originalnih navodil za uporabo	136
EE	Kompressor Originaalkäitusjuhendi tõlge	146
LT	Kompressorius Originalios naudojimo instrukcijos vertimas	156
LV	Kompressors Oriģinālās lietošanas instrukcijas tulkojums	166
SE	Kompressor Översättning av original-bruksanvisning	176
FI	Kompressori Käännös alkuperäisestä käyttöohjeesta	186
DK	Kompressor Oversættelse fra den oprindelige betjeningsvejledning	196

Nachdrucke, auch auszugsweise, bedürfen der Genehmigung.
Technische Änderungen vorbehalten. Abbildungen beispielhaft!





Erklärung der Symbole auf dem Gerät

	<p>Vor Inbetriebnahme Bedienungsanleitung und Sicherheitshinweise lesen und beachten!</p>
	<p>Tragen Sie einen Gehörschutz. Die Einwirkung von Lärm kann Hörverlust bewirken.</p>
	<p>Tragen Sie eine Schutzbrille.</p>
	<p>Tragen Sie eine Schutzbrille. Während der Arbeit entstehende Funken oder aus dem Gerät heraustretende Splitter, Späne und Stäube können Sichtverlust bewirken.</p>
	<p>Warnung vor heißen Oberflächen.</p>
	<p>Warnung vor elektrischer Spannung</p>
	<p>Warnung! Das Gerät ist mit einer automatisierten Anlaufsteuerung ausgestattet. Halten Sie Dritte vom Arbeitsbereich des Gerätes fern!</p>
	<p>Warn- und Sicherheitshinweise beachten!</p>
	<p>Setzen Sie die Maschine nicht dem Regen aus. Das Gerät darf nur unter trockenen Umgebungsbedingungen stationiert, gelagert und betrieben werden.</p>
	<p>Angabe des Schalleistungspegels in dB</p>
	<p>Angabe des Schalldruckpegels in dB</p>

Inhaltsverzeichnis:	Seite:
1. Einleitung	6
2. Gerätebeschreibung	6
3. Lieferumfang	6
4. Bestimmungsgemäße Verwendung	6
5. Sicherheitshinweise	7
6. Technische Daten	10
7. Vor Inbetriebnahme	10
8. Aufbau und Bedienung	11
9. Elektrischer Anschluss	11
10. Reinigung, Wartung und Lagerung	12
11. Transport.....	13
12. Entsorgung und Wiederverwertung	13
13. Störungsabhilfe.....	14

1. Einleitung

Hersteller:

Schepach GmbH
Günzburger Straße 69
D-89335 Ichenhausen

Verehrter Kunde,

Wir wünschen Ihnen viel Freude und Erfolg beim Arbeiten mit Ihrem neuen Gerät.

Hinweis:

Der Hersteller dieses Gerätes haftet nach dem geltenden Produkthaftungsgesetz nicht für Schäden, die an diesem Gerät oder durch dieses Gerät entstehen bei:

- unsachgemäßer Behandlung,
- Nichtbeachtung der Bedienungsanweisung,
- Reparaturen durch Dritte, nicht autorisierte Fachkräfte,
- Einbau und Austausch von nicht originalen Ersatzteilen,
- nicht bestimmungsgemäßer Verwendung,
- Ausfällen der elektrischen Anlage bei Nichtbeachtung der elektrischen Vorschriften und VDE-Bestimmungen 0100, DIN 57113 / VDE0113.

Beachten Sie:

Lesen Sie vor der Montage und vor Inbetriebnahme den gesamten Text der Bedienungsanleitung durch.

Diese Bedienungsanleitung soll es Ihnen erleichtern, Ihr Elektrowerkzeug kennenzulernen und dessen bestimmungsgemäßen Einsatzmöglichkeiten zu nutzen. Die Bedienungsanleitung enthält wichtige Hinweise, wie Sie mit dem Elektrowerkzeug sicher, fachgerecht und wirtschaftlich arbeiten, und wie Sie Gefahren vermeiden, Reparaturkosten sparen, Ausfallzeiten verringern und die Zuverlässigkeit und Lebensdauer des Elektrowerkzeugs erhöhen.

Zusätzlich zu den Sicherheitsbestimmungen dieser Bedienungsanleitung müssen Sie unbedingt die für den Betrieb des Elektrowerkzeugs geltenden Vorschriften Ihres Landes beachten.

Bewahren Sie die Bedienungsanleitung, in einer Plastikhülle geschützt vor Schmutz und Feuchtigkeit, bei dem Elektrowerkzeug auf. Sie muss von jeder Bedienungsperson vor Aufnahme der Arbeit gelesen und sorgfältig beachtet werden. An dem Elektrowerkzeug dürfen nur Personen arbeiten, die im Gebrauch des Elektrowerkzeugs unterwiesen und über die damit verbundenen Gefahren unterrichtet sind.

Das geforderte Mindestalter ist einzuhalten.

Neben den in dieser Bedienungsanleitung enthaltenen Sicherheitshinweisen und den besonderen Vorschriften Ihres Landes sind die für den Betrieb von baugleichen Maschinen allgemein anerkannten technischen Regeln zu beachten.

Wir übernehmen keine Haftung für Unfälle oder Schäden, die durch Nichtbeachten dieser Anleitung und den Sicherheitshinweisen entstehen.

2. Gerätebeschreibung (Abb. 1)

1. Transportgriff
2. Druckbehälter
3. Ablassschraube für Kondenswasser
4. Standfuß (2x)
5. Höhenverstellung Transportgriff
6. Kabel
7. Rad (2x)
8. Ein-/ Aus-Schalter
9. Sicherheitsventil
10. Manometer (Kesseldruck kann abgelesen werden)
11. Druckregler
12. Manometer (eingestellter Druck kann abgelesen werden)
13. Schnellkupplung (geregelter Druckluft)
14. Druckschalter
15. Kabelhalterung
16. Luftfilter
17. Filterdeckel
18. Schraube (Luftfilter)

3. Lieferumfang

- 1x Kompressor
- 1x Luftfilter
- 1x Bedienungsanleitung

4. Bestimmungsgemäße Verwendung

Der Kompressor dient zum Erzeugen von Druckluft für druckluftbetriebene Werkzeuge, welche mit einer Luftmenge bis ca. 89 l/min. betrieben werden können (z.B. Reifenfüller, Ausblaspistole und Lackierpistole).

Die Maschine darf nur nach ihrer Bestimmung verwendet werden. Jede weitere darüber hinausgehende Verwendung ist nicht bestimmungsgemäß. Für daraus hervorgerufene Schäden oder Verletzungen aller Art haftet der Benutzer/Bediener und nicht der Hersteller.

Bitte beachten Sie, dass unsere Geräte bestimmungsgemäß nicht für den gewerblichen, handwerklichen oder industriellen Einsatz konstruiert wurden. Wir übernehmen keine Gewährleistung, wenn das Gerät in Gewerbe-, Handwerks- oder Industriebetrieben sowie bei gleichzusetzenden Tätigkeiten eingesetzt wird.

5. Sicherheitshinweise

⚠ Achtung! Beim Gebrauch von Elektrowerkzeugen sind zum Schutz gegen elektrischen Schlag, Verletzungs- und Brandgefahr folgende grundsätzliche Sicherheitsmaßnahmen zu beachten. Lesen Sie alle diese Hinweise, bevor Sie dieses Elektrowerkzeug benutzen, und bewahren Sie die Sicherheitshinweise gut auf.

⚠ Achtung! Beim Gebrauch dieses Kompressors sind zum Schutz gegen elektrischen Schlag, Verletzungs- und Brandgefahr folgende grundsätzlichen Sicherheitsmaßnahmen zu beachten. Lesen und beachten Sie diese Hinweise, bevor Sie das Gerät benutzen

Sicheres Arbeiten

1. Halten Sie Ihren Arbeitsbereich in Ordnung
 - Unordnung im Arbeitsbereich kann Unfälle zur Folge haben.
2. Berücksichtigen Sie Umgebungseinflüsse
 - Setzen Sie Elektrowerkzeuge nicht dem Regen aus.
 - Benutzen Sie Elektrowerkzeuge nicht in feuchter oder nasser Umgebung. Gefahr durch Stromschlag!
 - Sorgen Sie für gute Beleuchtung des Arbeitsbereichs.
 - Benutzen Sie Elektrowerkzeuge nicht, wo Brand- oder Explosionsgefahr besteht. Schützen Sie sich vor elektrischem Schlag
 - Vermeiden Sie Körperberührung mit geerdeten Teilen (z. B. Rohren, Radiatoren, Elektroherden, Kühlgeräten)
3. Halten Sie Kinder fern!
 - Lassen Sie andere Personen nicht das Werkzeug und das Kabel berühren, halten Sie sie von Ihrem Arbeitsbereich fern.

4. Bewahren Sie unbenutzte Elektrowerkzeuge sicher auf
 - Unbenutzte Elektrowerkzeuge sollten an einem trockenen, hochgelegenen oder abgeschlossenen Ort, außerhalb der Reichweite von Kindern, abgelegt werden.
5. Überlasten Sie Ihr Elektrowerkzeug nicht
 - Sie arbeiten besser und sicherer im angegebenen Leistungsbereich.
6. Tragen Sie geeignete Kleidung
 - Tragen Sie keine weite Kleidung oder Schmuck, sie könnten von beweglichen Teilen erfasst werden.
 - Bei Arbeiten im Freien sind Gummihandschuhe und rutschfestes Schuhwerk empfehlenswert.
 - Tragen Sie bei langen Haaren ein Haarnetz.
7. Verwenden Sie das Kabel nicht für Zwecke, für die es nicht bestimmt ist
 - Benutzen Sie das Kabel nicht, um den Stecker aus der Steckdose zu ziehen. Schützen Sie das Kabel vor Hitze, Öl und scharfen Kanten.
8. Pflegen Sie Ihre Werkzeuge mit Sorgfalt
 - Halten Sie Ihren Kompressor sauber, um gut und sicher zu arbeiten.
 - Befolgen Sie die Wartungsvorschriften.
 - Kontrollieren Sie regelmäßig die Anschlussleitung des Elektrowerkzeugs und lassen Sie diese bei Beschädigung von einem anerkannten Fachmann erneuern.
 - Kontrollieren Sie Verlängerungsleitungen regelmäßig und ersetzen Sie diese, wenn sie beschädigt sind.
9. Ziehen Sie den Stecker aus der Steckdose
 - Bei Nichtgebrauch des Elektrowerkzeugs, vor der Wartung und beim Wechsel von Werkzeugen wie z. B. Sägeblatt, Bohrer, Fräser.
10. Vermeiden Sie unbeabsichtigten Anlauf
 - Vergewissern Sie sich, dass der Schalter beim Einstecken des Steckers in die Steckdose ausgeschaltet ist.
11. Benutzen Sie Verlängerungskabel für den Außenbereich
 - Verwenden Sie im Freien nur dafür zugelassene und entsprechend gekennzeichnete Verlängerungskabel.
 - Verwenden Sie die Kabeltrommel nur im abgerollten Zustand.

12. Seien Sie stets aufmerksam
 - Achten Sie darauf, was Sie tun. Gehen Sie mit Vernunft an die Arbeit. Benutzen Sie das Elektrowerkzeug nicht, wenn Sie unkonzentriert sind.
 13. Überprüfen Sie das Elektrowerkzeug auf eventuelle Beschädigungen
 - Vor weiterem Gebrauch des Elektrowerkzeugs müssen Schutzvorrichtungen oder leicht beschädigte Teile sorgfältig auf ihre einwandfreie und bestimmungsgemäße Funktion untersucht werden.
 - Überprüfen Sie, ob die beweglichen Teile einwandfrei funktionieren und nicht klemmen oder ob Teile beschädigt sind. Sämtliche Teile müssen richtig montiert sein und alle Bedingungen erfüllen, um den einwandfreien Betrieb des Elektrowerkzeugs zu gewährleisten.
 - Beschädigte Schutzvorrichtungen und Teile müssen bestimmungsgemäß durch eine anerkannte Fachwerkstatt repariert oder ausgetauscht werden, soweit nichts anderes in der Bedienungsanleitung angegeben ist.
 - Beschädigte Schalter müssen bei einer Kundendienstwerkstatt ersetzt werden.
 - Benutzen Sie keine fehlerhaften oder beschädigten Anschlussleitungen.
 - Benutzen Sie keine Elektrowerkzeuge, bei denen sich der Schalter nicht ein- und ausschalten lässt.
 14. Lassen Sie Ihr Elektrowerkzeug durch eine Elektrofachkraft reparieren
 - Dieses Elektrowerkzeug entspricht den einschlägigen Sicherheitsbestimmungen. Reparaturen dürfen nur von einer Elektrofachkraft ausgeführt werden, indem Originalersatzteile verwendet werden; anderenfalls können Unfälle für den Benutzer entstehen.
 15. Achtung!
 - Zu Ihrer eigenen Sicherheit, benutzen Sie nur Zubehör und Zusatzgeräte, die in der Bedienungsanleitung angegeben oder vom Hersteller empfohlen oder angegeben werden.
 - Der Gebrauch anderer als der in der Bedienungsanleitung oder im Katalog empfohlenen Einsatzwerkzeuge oder Zubehöre kann eine persönliche Verletzungsgefahr für Sie bedeuten.
 16. Geräusch
 - Bei Verwendung des Kompressors Gehörschutz tragen.
 17. Austausch der Anschlussleitung
 - Wenn die Anschlussleitung beschädigt wird, muss sie vom Hersteller oder einer Elektrofachkraft ersetzt werden, um Gefährdungen zu vermeiden. Gefahr durch Stromschläge.
 18. Befüllung von Reifen
 - Kontrollieren Sie den Reifendruck unmittelbar nach der Befüllung durch ein geeignetes Manometer, z.B. an einer Tankstelle.
 19. Straßenfahrbare Kompressoren im Baustellenbetrieb
 - Achten Sie darauf, dass alle Schläuche und Armaturen für den höchst zulässigen Arbeitsdruck des Kompressors geeignet sind.
 20. Aufstellort
 - Stellen Sie den Kompressor nur auf einer ebenen Fläche auf.
 21. Es ist empfohlen, dass Zuführschläuche bei Drücken über 7 bar mit einem Sicherheitskabel, z.B. einem Drahtseil ausgestattet werden sollten.
 23. Vermeiden Sie starke Belastungen auf das Leitungssystem, indem Sie flexible Schlauchanschlüsse verwenden, um Knickstellen zu vermeiden.
 24. Verwenden Sie einen Fehlerstromschutzschalter mit einem Auslösestrom von 30 mA oder weniger. Der Einsatz eines Fehlerstromschutzschalters vermindert das Risiko eines elektrischen Schlag.
- ⚠ **WARNUNG!** Dieses Elektrowerkzeug erzeugt während des Betriebs ein elektromagnetisches Feld. Dieses Feld kann unter bestimmten Umständen aktive oder passive medizinische Implantate beeinträchtigen. Um die Gefahr von ernsthaften oder tödlichen Verletzungen zu verringern, empfehlen wir Personen mit medizinischen Implantaten ihren Arzt und den Hersteller vom medizinischen Implantat zu konsultieren, bevor das Elektrowerkzeug bedient wird.

ZUSÄTZLICHE SICHERHEITSHINWEISE

Beachten Sie die entsprechenden Betriebsanleitungen der jeweiligen Druckluftwerkzeuge / Druckluftvorsatzgeräte! Die folgenden allgemeinen Hinweise sind zusätzlich zu beachten:

Sicherheitshinweise zum Arbeiten mit Druckluft und Ausblaspistolen

- Achten Sie auf ausreichenden Abstand zum Produkt, mind. jedoch 2,50 m und halten Sie die Druckluftwerkzeuge / Druckluftvorsatzgeräte während des Betriebs vom Kompressor fern.
- Verdichterpumpe und Leitungen erreichen im Betrieb hohe Temperaturen. Berührungen führen zu Verbrennungen.
- Die vom Kompressor angesaugte Luft ist frei von Beimengungen zu halten, die in der Verdichterpumpe zu Bränden oder Explosionen führen können.
- Halten Sie beim Lösen der Schlauchkupplung das Kupplungsstück des Schlauches mit der Hand fest. So vermeiden Sie Verletzungen durch den zurückschnellenden Schlauch.
- Bei Arbeiten mit der Ausblaspistole Schutzbrille tragen. Durch Fremdkörper und weggeblasene Teile können leicht Verletzungen verursacht werden.
- Tragen Sie bei Arbeiten mit der Druckluftpistole Schutzbrille und Atemschutzmaske. Stäube sind gesundheitsschädlich! Durch Fremdkörper und weggeblasene Teile können leicht Verletzungen verursacht werden.
- Mit der Ausblaspistole keine Personen anblasen oder Kleidung am Körper reinigen. Verletzungsgefahr!

Sicherheitshinweise beim Verwenden von Spritz- und Sprühvorsatzgeräten (z.B. Farbspritzen):

- Halten Sie beim Befüllen das Sprühvorsatzgerät vom Kompressor entfernt, damit keine Flüssigkeit in Kontakt mit dem Kompressor kommt.
- Sprühen Sie nie mit dem Sprühvorsatzgeräten (z.B. Farbspritzen) in Richtung des Kompressors. Feuchtigkeit kann zu elektrischen Gefährdungen führen!
- Keine Lacke oder Lösungsmittel mit einem Flammpunkt von weniger als 55° C verarbeiten. Explosionsgefahr!
- Lacke und Lösungsmittel nicht erwärmen. Explosionsgefahr!

- Werden gesundheitsschädliche Flüssigkeiten verarbeitet, sind zum Schutz Filtergeräte (Gesichtsmasken) erforderlich. Beachten Sie auch die von den Herstellern solcher Stoffe gemachten Angaben über Schutzmaßnahmen.
- Die auf den Umverpackungen der verarbeiteten Materialien aufgebrachten Angaben und Kennzeichnungen der Gefahrstoffverordnung sind zu beachten. Gegebenenfalls sind zusätzliche Schutzmaßnahmen zu treffen, insbesondere geeignete Kleidung und Masken zu tragen.
- Während des Spritzvorgangs sowie im Arbeitsraum darf nicht geraucht werden. Explosionsgefahr! Auch Farbdämpfe sind leicht brennbar.
- Feuerstellen, offenes Licht oder funkenschlagende Maschinen dürfen nicht vorhanden sein bzw. betrieben werden.
- Speisen und Getränke nicht im Arbeitsraum aufbewahren oder verzehren. Farbdämpfe sind gesundheitsschädlich.
- Der Arbeitsraum muss größer als 30 m³ sein und es muss ausreichender Luftwechsel beim Spritzen und Trocknen gewährleistet sein.
- Nicht gegen den Wind spritzen. Grundsätzlich beim Verspritzen von brennbaren bzw. gefährlichen Spritzgütern die Bestimmungen der örtlichen Polizeibehörde beachten.
- Verarbeiten Sie in Verbindung mit dem PVC-Druckschlauch keine Medien wie Testbenzin, Butylalkohol und Methylchlorid. Diese Medien zerstören den Druckschlauch.
- Der Arbeitsbereich muss vom Kompressor abgetrennt sein, sodass dieser nicht direkt mit dem Arbeitsmedium in Kontakt kommen kann.

Betrieb von Druckbehältern

- Wer einen Druckbehälter betreibt, hat diesen in einem ordnungsgemäßen Zustand zu erhalten, ordnungsgemäß zu betreiben, zu überwachen, notwendige Instandhaltungs- und Instandsetzungsarbeiten unverzüglich vorzunehmen und die den Umständen nach erforderlichen Sicherheitsmaßnahmen zu treffen.
- Die Aufsichtsbehörde kann im Einzelfall erforderliche Überwachungsmaßnahmen anordnen.
- Ein Druckbehälter darf nicht betrieben werden, wenn er Mängel aufweist, durch die Beschäftigte oder Dritte gefährdet werden.

- Kontrollieren Sie den Druckbehälter vor jedem Betrieb auf Rost und Beschädigungen. Der Kompressor darf nicht mit einem beschädigten oder rostigen Druckbehälter betrieben werden. Stellen Sie Beschädigungen fest, so wenden Sie sich bitte an die Kundendienstwerkstatt.

Bewahren Sie die Sicherheitshinweise gut auf.

Restrisiko

Halten Sie die vorgegebenen Wartungs- und Sicherheitshinweise der Bedienungsanleitung ein.

Seien Sie stets aufmerksam bei der Arbeit und halten Sie dritte Personen in einem sicheren Abstand von Ihrem Arbeitsplatz fern.

Auch bei sachgemäßer Verwendung des Gerätes bleibt immer ein gewisses Restrisiko, das nicht ausgeschlossen werden kann. Aus der Art und Konstruktion des Gerätes können die folgenden potentiellen Gefährdungen abgeleitet werden:

- Unbeabsichtigte Inbetriebsetzung des Produktes.
- Schädigung des Gehöres, wenn kein vorgeschriebener Gehörschutz getragen wird.
- Schmutzpartikel, Staub etc. können trotz des Tragens der Schutzbrille in Ihr Auge oder Gesicht gelangen.
- Einatmen von aufgewirbelten Partikeln.

6. Technische Daten

Netzanschluss	230 V ~ 50Hz
Motorleistung	750 W
Betriebsart	S1
Kompressor-Drehzahl	1400 min ⁻¹
Druckbehältervolumen	20 l
Betriebsdruck	ca. 10 bar
Theo. Ansaugleistung	ca. 200 l/min
Effektive Abgabemenge bei 1 bar	ca. 89 l/min
Schutzart	IP20
Gerätegewicht	ca. 30 kg
Max. Aufstellhöhe (üNN)	1000 m
Schutzklasse	I

Die Geräuschemissionswerte wurden entsprechend EN ISO 3744 ermittelt.

Tragen Sie einen Gehörschutz.

Die Einwirkung von Lärm kann Hörverlust bewirken.

⚠ Warnung: Lärm kann gravierende Auswirkungen auf Ihre Gesundheit haben. Übersteigt der Maschinenlärm 85 dB (A), tragen Sie bitte einen geeigneten Gehörschutz.

Schalleistungspegel L_{wA}	80 dB(A)
Schalldruckpegel L_{pA}	54 dB(A)
Unsicherheit $K_{wA/pA}$	3 dB

7. Vor Inbetriebnahme

- Öffnen Sie die Verpackung und nehmen Sie das Gerät vorsichtig heraus.
- Entfernen Sie das Verpackungsmaterial sowie Verpackungs- und Transportsicherungen (falls vorhanden).
- Überprüfen Sie, ob der Lieferumfang vollständig ist.
- Kontrollieren Sie das Gerät und die Zubehörteile auf Transportschäden.
- Bewahren Sie die Verpackung nach Möglichkeit bis zum Ablauf der Garantiezeit auf.

GEFAHR

Gerät und Verpackungsmaterialien sind kein Kinderspielzeug! Kinder dürfen nicht mit Kunststoffbeuteln, Folien und Kleinteilen spielen! Es besteht Verschluckungs- und Erstickungsgefahr!

- Überzeugen Sie sich vor dem Anschließen, dass die Daten auf dem Typenschild mit den Netzdaten übereinstimmen.
- Überprüfen Sie das Gerät auf Transportschäden. Etwaige Schäden sofort dem Transportunternehmen melden, mit dem der Kompressor angeliefert wurde.
- Die Aufstellung des Kompressors muss in der Nähe des Verbrauchers erfolgen.
- Lange Luftleitungen und lange Zuleitungen (Verlängerungskabel) sind zu vermeiden.
- Auf trockene und staubfreie Ansaugluft achten.
- Den Kompressor nicht in feuchtem oder nassem Raum aufstellen.

- Der Kompressor darf nur in geeigneten Räumen (gut belüftet, Umgebungstemperatur +5°C bis 40°C) betrieben werden. Im Raum dürfen sich keine Stäube, keine Säuren, Dämpfe, explosive oder entflammbare Gase befinden.
- Der Kompressor ist geeignet für den Einsatz in trockenen Räumen. In Bereichen, in denen mit Spritzwasser gearbeitet wird, ist der Einsatz nicht zulässig.
- Der Kompressor darf nur kurzzeitig, bei trockenen Umgebungsbedingungen, im Außenbereich benutzt werden.
- Der Kompressor muss stets trocken gehalten werden und darf nach der Arbeit nicht im Freien verbleiben.

8. Aufbau und Bedienung

⚠ Achtung!

Vor der Inbetriebnahme das Gerät unbedingt komplett montieren!

8.1 Montage des Druckluftschlauchs (Abb. 2)

- Schließen Sie den Stecknippel des Druckluftschlauchs (nicht im Lieferumfang enthalten) an eine der Schnellkupplungen (13) an. Schließen Sie danach das Druckluftwerkzeug an der Schnellkupplung des Druckluftschlauches an

8.2 Netzanschluss

- Der Kompressor ist mit einer Netzleitung mit Schutzkontaktstecker ausgerüstet. Dieser kann an jeder Schutzkontaktsteckdose 230 V~ 50 Hz, welche mit 16 A abgesichert ist, angeschlossen werden.
- Achten Sie vor Inbetriebnahme darauf, dass die Netzspannung mit der Betriebsspannung und mit der Maschinenleistung auf dem Datenschild übereinstimmt.
- Lange Zuleitungen, sowie Verlängerungen, Kabeltrommeln usw. verursachen Spannungsabfall und können den Motoranlauf verhindern.
- Bei niedrigen Temperaturen unter +5°C ist der Motoranlauf durch Schwergängigkeit gefährdet.

8.3 Ein-/ Ausschalter (Abb. 2)

- Durch Drücken des Knopfes (8) auf Position I wird der Kompressor eingeschaltet.
- Zum Ausschalten des Kompressors muss der Knopf (8) auf Position 0 gedrückt werden.

8.4 Druckeinstellung: (Abb. 2)

- Mit dem Druckregler (11) wird der Druck am Manometer (12) eingestellt.
- Der eingestellte Druck kann an der Schnellkupplung (13) entnommen werden.
- Am Manometer (10) wird der Kesseldruck abgelesen.
- Der Kesseldruck wird an der Schnellkupplung (13) entnommen.

8.5 Druckschaltereinstellung (Abb. 1)

- Der Druckschalter (14) ist werkseitig eingestellt.
Einschaltdruck ca. 8 Bar
Ausschaltdruck ca. 10 Bar

8.6 Thermoschutzschalter

Der Thermoschutzschalter ist im Gerät verbaut.

Löst der Thermoschutzschalter aus, gehen Sie wie folgt vor:

- Ziehen Sie den Netzstecker.
- Warten Sie circa zwei bis drei Minuten.
- Stecken Sie das Gerät wieder ein.
- Startet das Gerät nicht, wiederholen Sie den Vorgang.
- Startet das Gerät erneut nicht, schalten Sie das Gerät am Ein-/Ausschalter (8) aus und wieder an.
- Wenn Sie alle oben genannten Schritte durchgeführt haben und das Gerät trotzdem nicht funktioniert, kontaktieren Sie unseren Service.

9. Elektrischer Anschluss

Der installierte Elektromotor ist betriebsfertig angeschlossen. Der Anschluss entspricht den einschlägigen VDE- und DIN-Bestimmungen. Der kundenseitige Netzanschluss sowie die verwendete Verlängerungsleitung müssen diesen Vorschriften entsprechen.

Beim Arbeiten mit Spritz- und Sprühvorsatzgeräten sowie bei vorübergehender Anwendung im Freien ist das Gerät unbedingt über einen Fehlerstromschutzschalter mit einem Auslösestrom von 30 mA oder weniger anzuschließen.

Wichtige Hinweise

Bei Überlastung des Motors schaltet dieser selbstständig ab. Nach einer Abkühlzeit (zeitlich unterschiedlich) lässt sich der Motor wieder einschalten.

Schadhafte Elektro-Anschlussleitung.

An elektrischen Anschlussleitungen entstehen oft Isolationschäden.

Ursachen hierfür können sein:

- Druckstellen, wenn Anschlussleitungen durch Fenster oder Türspalten geführt werden.
- Knickstellen durch unsachgemäße Befestigung oder Führung der Anschlussleitung.
- Schnittstellen durch Überfahren der Anschlussleitung.
- Isolationsschäden durch Herausreißen aus der Wandsteckdose.
- Risse durch Alterung der Isolation.

Solch schadhafte Elektro-Anschlussleitungen dürfen nicht verwendet werden und sind aufgrund der Isolationsschäden lebensgefährlich.

Elektrische Anschlussleitungen regelmäßig auf Schäden überprüfen. Achten Sie darauf, dass beim Überprüfen die Anschlussleitung nicht am Stromnetz hängt. Elektrische Anschlussleitungen müssen den einschlägigen VDE- und DIN-Bestimmungen entsprechen. Verwenden Sie nur Anschlussleitungen mit Kennzeichnung „H05VV-F“.

Ein Aufdruck der Typenbezeichnung auf dem Anschlusskabel ist Vorschrift.

Wechselstrommotor:

- Die Netzspannung muss 230 V~ betragen.
- Verlängerungsleitungen bis 25 m Länge müssen einen Querschnitt von 1,5 Quadratmillimeter aufweisen.

Anschlüsse und Reparaturen der elektrischen Ausrüstung dürfen nur von einer Elektro-Fachkraft durchgeführt werden.

Bei Rückfragen bitte folgende Daten angeben:

- Stromart des Motors
- Daten des Maschinen-Typenschildes
- Daten des Motor-Typenschildes

10. Reinigung, Wartung und Lagerung

⚠ Achtung!

Ziehen Sie vor allen Reinigungs- und Wartungsarbeiten den Netzstecker! Verletzungsgefahr durch Stromschläge!

⚠ Achtung!

Warten Sie, bis das Gerät vollständig abgekühlt ist! Verbrennungsgefahr!

⚠ Achtung!

Vor allen Reinigungs- und Wartungsarbeiten ist das Gerät drucklos zu machen! Verletzungsgefahr!

10.1 Reinigung

- Halten Sie das Gerät so staub- und schmutzfrei wie möglich. Reiben Sie das Gerät mit einem sauberen Tuch ab oder blasen Sie es mit Druckluft bei niedrigem Druck aus.
- Wir empfehlen, dass Sie das Gerät direkt nach jeder Benutzung reinigen.
- Reinigen Sie das Gerät regelmäßig mit einem feuchten Tuch und etwas Schmierseife. Verwenden Sie keine Reinigungs- oder Lösungsmittel; diese könnten die Kunststoffteile des Gerätes angreifen. Achten Sie darauf, dass kein Wasser in das Geräteinnere gelangen kann.
- Schlauch und Spritzwerkzeuge müssen vor Reinigung vom Kompressor getrennt werden. Der Kompressor darf nicht mit Wasser, Lösungsmitteln o. Ä. gereinigt werden.

10.2 Wartung des Druckbehälters (Abb. 1)

Achtung! Für dauerhafte Haltbarkeit des Druckbehälters (2) ist nach jedem Betrieb das Kondenswasser durch Öffnen der Ablassschraube (3) abzulassen.

Lassen Sie zuvor den Kesseldruck ab (s. 10.5.1). Die Ablassschraube wird durch Drehen gegen den Uhrzeigersinn geöffnet (Blickrichtung von der Kompressorunterseite auf die Schraube), damit das Kondenswasser vollständig aus dem Druckbehälter ablaufen kann. Verschließen Sie danach die Ablassschraube wieder (Drehen im Uhrzeigersinn). Kontrollieren Sie den Druckbehälter vor jedem Betrieb auf Rost und Beschädigungen. Der Kompressor darf nicht mit einem beschädigten oder rostigen Druckbehälter betrieben werden. Stellen Sie Beschädigungen fest, so wenden Sie sich bitte an die Kundendienstwerkstatt.

⚠ Achtung!

Das Kondenswasser aus dem Druckbehälter enthält Ölrückstände. Entsorgen Sie das Kondenswasser umweltgerecht bei einer entsprechenden Sammelstelle.

10.3 Sicherheitsventil (Abb. 2)

Das Sicherheitsventil (9) ist auf den höchstzulässigen Druck des Druckbehälters eingestellt. Es ist nicht zulässig, das Sicherheitsventil, zu verstellen oder die Verbindungssicherung zwischen der Ablassmutter und deren Kappe zu entfernen.

Damit das Sicherheitsventil im Bedarfsfall richtig funktioniert, muss dieses alle 30 Betriebsstunden mindestens jedoch 3-mal jährlich betätigt werden. Drehen Sie die perforierte Ablassmutter zum Öffnen gegen den Uhrzeigersinn. Das Ventil lässt nun hörbar Luft ab.

Anschließend drehen Sie die Ablassmutter wieder im Uhrzeigersinn fest.

10.4 Reinigen des Ansaugfilters (Abb. 4)

Der Ansaugfilter verhindert das Einsaugen von Staub und Schmutz. Es ist notwendig, diesen Filter mindestens alle 300 Betriebsstunden zu reinigen. Ein verstopfter Ansaugfilter vermindert die Leistung des Kompressors erheblich.

Entfernen Sie den Ansaugfilter indem Sie die Schraube (18) öffnen.

Ziehen Sie danach den Filterdeckel (17) ab. Sie können nun den Luftfilter (16) herausnehmen. Klopfen Sie Luftfilter und Filterdeckel und Filtergehäuse vorsichtig aus. Diese Bauteile müssen danach mit Druckluft (ca. 3 bar) ausgeblasen und in umgekehrter Reihenfolge wieder montiert werden.

10.5 Lagerung

⚠ Achtung!

Ziehen Sie den Netzstecker, entlüften Sie das Gerät und alle angeschlossenen Druckluftwerkzeuge. Stellen Sie den Kompressor so ab, dass dieser nicht von Unbefugten in Betrieb genommen werden kann.

⚠ Achtung!

Den Kompressor nur in trockener und für Unbefugte unzugänglicher Umgebung aufbewahren. Nicht kippen, nur stehend aufbewahren!

10.5.1 Ablassen des Überdrucks

Lassen Sie den Überdruck im Kompressor ab, indem Sie den Kompressor ausschalten und die noch im Druckbehälter vorhandene Druckluft verbrauchen, z.B. mit einem Druckluftwerkzeug im Leerlauf oder mit einer Ausblaspistole.

10.6 Service-Informationen

Es ist zu beachten, dass bei diesem Produkt folgende Teile einem gebrauchsgemäßen oder natürlichen Verschleiß unterliegen bzw. folgende Teile als Verbrauchsmaterialien benötigt werden.

Verschleißteile*: Riemen und Kupplung

* nicht zwingend im Lieferumfang enthalten!

Ersatzteile und Zubehör erhalten Sie in unserem Service-Center. Scannen Sie hierzu den QR-Code auf der Titelseite.

11. Transport

Verwenden Sie zum Transport den Transportgriff (1) und fahren Sie damit den Kompressor.

Die Griffhöhe lässt sich an der Höhenverstellung (5) einstellen, wie in Abbildung 5 dargestellt. Die Griffhöhe kann von 53 cm bis zu 82,5 cm eingestellt werden.

Beachten Sie beim Anheben des Kompressors dessen Gewicht (siehe Technische Daten).

Sorgen Sie beim Transport des Kompressors in Kraftfahrzeugen für eine gute Ladungssicherung.

12. Entsorgung und Wiederverwertung

Hinweise zur Verpackung



Die Verpackungsmaterialien sind recycelbar. Bitte Verpackungen umweltgerecht entsorgen.

Hinweise zum Elektro- und Elektronikgerätegesetz (ElektroG)



Elektro- und Elektronik-Altgeräte gehören nicht in den Hausmüll, sondern sind einer getrennten Erfassung bzw. Entsorgung zuzuführen!

- Altbatterien oder -akkus, welche nicht fest im Altgerät verbaut sind, müssen vor Abgabe entnommen werden! Deren Entsorgung wird über das Batteriegesetz geregelt.
- Besitzer bzw. Nutzer von Elektro- und Elektronikgeräten sind nach deren Gebrauch gesetzlich zur Rückgabe verpflichtet.
- Der Endnutzer trägt die Eigenverantwortung für das Löschen seiner personenbezogenen Daten auf dem zu entsorgenden Altgerät!

- Das Symbol der durchgestrichenen Mülltonne bedeutet, dass Elektro- und Elektronikaltgeräte nicht über den Hausmüll entsorgt werden dürfen.
- Elektro- und Elektronikaltgeräte können bei folgenden Stellen unentgeltlich abgegeben werden:
 - Öffentlich-rechtliche Entsorgungs- bzw. Sammelstellen (z. B. kommunale Bauhöfe)
 - Verkaufsstellen von Elektrogeräten (stationär und online), sofern Händler zur Rücknahme verpflichtet sind oder diese freiwillig anbieten.
 - Bis zu drei Elektroaltgeräte pro Geräteart, mit einer Kantenlänge von maximal 25 Zentimetern, können Sie ohne vorherigen Erwerb eines Neugerätes vom Hersteller kostenfrei bei diesem abgeben oder einer anderen autorisierten Sammelstelle in Ihrer Nähe zuführen.
- Weitere ergänzende Rücknahmebedingungen der Hersteller und Vertrieber erfahren Sie beim jeweiligen Kundenservice.
- Im Falle der Anlieferung eines neuen Elektrogerätes durch den Hersteller an einen privaten Haushalt, kann dieser die unentgeltliche Abholung des Elektroaltgerätes, auf Nachfrage vom Endnutzer, veranlassen. Setzen Sie sich hierzu mit dem Kundenservice des Herstellers in Verbindung.
- Diese Aussagen gelten nur für Geräte, die in den Ländern der Europäischen Union installiert und verkauft werden und die der Europäischen Richtlinie 2012/19/EU unterliegen. In Ländern außerhalb der Europäischen Union können davon abweichende Bestimmungen für die Entsorgung von Elektro- und Elektronik-Altgeräten gelten.

13. Störungsabhilfe

Störung	Mögliche Ursache	Abhilfe
Kompressor läuft nicht.	Kompressor läuft nicht.	Kabel, Netzstecker, Sicherung und Steckdose überprüfen.
	Netzspannung zu niedrig.	Zu lange Verlängerungskabel vermeiden. Verlängerungskabel mit ausreichendem Aderquerschnitt verwenden.
	Außentemperatur zu niedrig.	Nicht unter +5° C Außentemperatur betreiben.
	Motor überhitzt.	Motor abkühlen lassen ggf. Ursache der Überhitzung beseitigen.
Kompressor läuft, jedoch kein Druck.	Sicherheitsventil (9) undicht.	Sicherheitsventil (9) austauschen.
	Dichtungen kaputt.	Dichtungen überprüfen, kaputte Dichtungen bei einer Fachwerkstatt ersetzen lassen.
	Ablass-Schraube für Kondenswasser (3) undicht.	Schraube per Hand nachziehen. Dichtung auf der Schraube überprüfen, ggf. ersetzen.
Kompressor läuft, Druck wird am Manometer angezeigt, jedoch Werkzeuge laufen nicht.	Schlauchverbindungen undicht.	Druckluftschlauch und Werkzeuge überprüfen, ggf. austauschen.
	Schnellkupplung undicht.	Schnellkupplung überprüfen, ggf. ersetzen.
	Zu wenig Druck am Druckregler (11) eingestellt.	Druckregler weiter aufdrehen.

Garantiebedingungen

Revisionsdatum 26.11.2021

Sehr geehrte Kundin, sehr geehrter Kunde,

unsere Produkte unterliegen einer strengen Qualitätskontrolle. Sollte ein Gerät dennoch nicht einwandfrei funktionieren, bedauern wir dies sehr und bitten Sie, sich an unseren Servicedienst unter der unten angegebenen Adresse zu wenden. Gerne stehen wir Ihnen auch telefonisch über die Servicenummer zur Verfügung. Die nachfolgenden Hinweise sollen Ihnen für eine problemlose Bearbeitung und Regulierung im Schadensfall dienen.

Für die Geltendmachung von Garantieansprüchen - innerhalb Deutschland - gilt folgendes:

1. Diese Garantiebedingungen regeln unsere zusätzlichen Hersteller-Garantieleistungen für Käufer (private Endverbraucher) von Neugeräten. Die gesetzlichen Gewährleistungsansprüche werden von dieser Garantie nicht berührt. Für diese ist der Händler zuständig, bei dem Sie das Produkt erworben haben.

2. Die Garantieleistung erstreckt sich ausschließlich auf Mängel an einem von Ihnen erworbenen neuen Gerät, die auf einem Material- oder Herstellungsfehler beruhen und ist - nach unserer Wahl - auf die unentgeltliche Reparatur solcher Mängel oder den Austausch des Gerätes beschränkt (ggf. auch Austausch mit einem Nachfolgemodell). Ersetzte Geräte oder Teile gehen in unser Eigentum über. Bitte beachten Sie, dass unsere Geräte bestimmungsgemäß nicht für den gewerblichen, handwerklichen oder beruflichen Einsatz konstruiert wurden. Ein Garantiefall kommt daher nicht zustande, wenn das Gerät innerhalb der Garantiezeit in Gewerbe-, Handwerks- oder Industriebetrieben verwendet wurde oder einer gleichzusetzenden Beanspruchung ausgesetzt war.

3. Von unseren Garantieleistungen ausgenommen sind:

- Schäden am Gerät, die durch Nichtbeachtung der Montageanleitung, nicht fachgerechte Installation, Nichtbeachtung der Bedienungsanleitung (z.B. Anschluss an eine falsche Netzspannung oder Stromart) bzw. der Wartungs- und Sicherheitsbestimmungen oder durch Einsatz des Gerätes unter ungeeigneten Umweltbedingungen sowie durch mangelnde Pflege und Wartung entstanden sind.
 - Schäden am Gerät, die durch missbräuchliche oder unsachgemäße Anwendungen (wie z.B. Überlastung des Gerätes oder Verwendung von nicht zugelassenen Werkzeugen bzw. Zubehör), Eindringen von Fremdkörpern in das Gerät (wie z.B. Sand, Steine oder Staub), Transportschäden, Gewaltanwendung oder Fremdeinwirkungen (wie z. B. Schäden durch Herunterfallen) entstanden sind.
 - Schäden am Gerät oder an Teilen des Gerätes, die auf einen bestimmungsgemäßen, üblichen (betriebsbedingten) oder sonstigen natürlichen Verschleiß zurückzuführen sind sowie Schäden und/oder Abnutzung von Verschleißteilen.
 - Mängel am Gerät, die durch Verwendung von Zubehör-, Ergänzungs- oder Ersatzteilen verursacht wurden, die keine Originalteile sind oder nicht bestimmungsgemäß verwendet werden.
 - Geräte, an denen Veränderungen oder Modifikationen vorgenommen wurden.
 - Geringfügige Abweichungen von der Soll-Beschaffenheit, die für Wert und Gebrauchstauglichkeit des Gerätes unerheblich sind.
 - Geräte an denen eigenmächtig Reparaturen oder Reparaturen, insbesondere durch einen nicht autorisierten Dritten, vorgenommen wurden.
 - Wenn die Kennzeichnung am Gerät bzw. die Identifikationsinformationen des Produktes (Maschinenaufkleber) fehlen oder unlesbar sind.
 - Geräte die eine starke Verschmutzung aufweisen und daher vom Servicepersonal abgelehnt werden.
- Schadensersatzansprüche sowie Folgeschäden sind von dieser Garantieleistung generell ausgeschlossen.

4. Die Garantiezeit beträgt regulär **24 Monate*** (12 Monate bei Batterien / Akkus) und beginnt mit dem Kaufdatum des Gerätes. Maßgeblich ist das Datum auf dem Original-Kaufbeleg. Garantieansprüche müssen jeweils nach Kenntniserlangung unverzüglich erhoben werden. Die Geltendmachung von Garantieansprüchen nach Ablauf der Garantiezeit ist ausgeschlossen. Die Reparatur oder der Austausch des Gerätes führt weder zu einer Verlängerung der Garantiezeit noch wird eine neue Garantiezeit durch diese Leistung für das Gerät oder für etwaige eingebaute Ersatzteile in Gang gesetzt. Dies gilt auch bei Einsatz eines Vor-Ort-Services. Das betroffene Gerät ist in gesäubertem Zustand zusammen mit einer Kopie des Kaufbelegs, - hierin enthalten die Angaben zum Kaufdatum und der Produktbezeichnung - der Kundendienststelle vorzulegen bzw. einzusenden. Wird ein Gerät unvollständig, ohne den kompletten Lieferumfang eingeschendet, wird das fehlende Zubehör wertmäßig in Anrechnung / Abzug gebracht, falls das Gerät ausgetauscht wird oder eine Rückerstattung erfolgt. Teilweise oder komplett zerlegte Geräte können nicht als Garantiefall akzeptiert werden. Bei nicht berechtigter Reklamation bzw. außerhalb der Garantiezeit trägt der Käufer generell die Transportkosten und das Transportrisiko. **Einen Garantiefall melden Sie bitte vorab bei der Servicestelle (s.u.) an.** In der Regel wird vereinbart, dass das defekte Gerät mit einer kurzen Beschreibung der Störung per Abhol-Service (nur in Deutschland) oder - im Reparaturfall außerhalb des Garantiezeitraums - ausreichend frankiert, unter Beachtung der entsprechenden Verpackungs- und Versandrichtlinien, an die unten angegebene Serviceadresse eingeschendet wird. **Beachten Sie bitte, dass Ihr Gerät (modellabhängig) bei Rücklieferung, aus Sicherheitsgründen - frei von allen Betriebsstoffen ist.** Das an unser Service-Center eingeschickte Produkt, muss so verpackt sein, dass Beschädigungen am Reklamationsgerät auf dem Transportweg vermieden werden. Nach erfolgter Reparatur / Austausch senden wir das Gerät frei an Sie zurück. Können Produkte nicht repariert oder ausgetauscht werden, kann nach unserem eigenen freien Ermessen ein Geldbetrag bis zur Höhe des Kaufpreises des mangelhaften Produkts erstattet werden, wobei ein Abzug aufgrund von Abnutzung und Verschleiß berücksichtigt wird. Diese Garantieleistungen gelten nur zugunsten des privaten Erstkäufers und sind nicht abtret- oder übertragbar.

5. Für die Geltendmachung Ihres Garantieanspruches **kontaktieren Sie bitte unser Service-Center.**

Bitte verwenden Sie vorzugsweise unser Formular auf unserer

Homepage: <https://www.scheppach.com/de/service>

Bitte senden Sie uns keine Geräte ohne vorherige Kontaktaufnahme und Anmeldung bei unserem Service-Center.

Für die Inanspruchnahme dieser Garantiezusagen ist der Erstkontakt mit unserem Service-Center zwingende Voraussetzung.

6. **Bearbeitungszeit** - Im Regelfall erledigen wir Reklamationsendungen innerhalb 14 Tagen nach Eingang in unserem Service-Center.

Sollte in Ausnahmefällen die genannte Bearbeitungszeit überschritten werden, so informieren wir Sie rechtzeitig.

7. **Verschleißteile** - Verschleißteile sind: a) mitgelieferte, an- und/oder eingebaute Batterien / Akkus sowie b) alle modellabhängigen Verschleißteile (siehe Bedienungsanleitung). Von der Garantieleistung ausgeschlossen sind tief entladene bzw. an Gehäuse und oder Batteriepolen beschädigte Batterien / Akkus.

8. **Kostenvorschlag** - Von der Garantieleistung nicht oder nicht mehr erfasste Geräte reparieren wir gegen Berechnung. Auf Nachfrage bei unserem Service-Center können Sie die defekten Geräte für einen Kostenvorschlag einsenden und ggf. dem Service-Center schriftlich (per Post, eMail) die Reparaturfreigabe erteilen. Ohne Reparaturfreigabe erfolgt keine weitere Bearbeitung.

9. **Andere Ansprüche**, als die oben genannten, können nicht geltend gemacht werden.

Die **Garantiebedingungen** gelten nur in der jeweils aktuellen Fassung zum Zeitpunkt der Reklamation und können ggf. unserer Homepage (www.scheppach.com) entnommen werden.

Bei Übersetzungen ist stets die deutsche Fassung maßgeblich.

Scheppach GmbH · Günzburger Str. 69 · 89335 Ichenhausen (Deutschland) · www.scheppach.com

Telefon: +800 4002 4002 (Service-Hotline/Freecall Rufnummer dt. Festnetz**) · Telefax +49 [0] 8223 4002 20 · E-Mail: service@scheppach.com

· Internet: <http://www.scheppach.com>



Ersatzteile
Zubehör



Reparatur



Kontakt



Dokumente

* Produktabhängig auch über 24 Monate; länderbezogen können erweiterte Garantieleistungen gelten

** Verbindungskosten: kostenlos aus dem deutschen Festnetz

Änderungen dieser Garantiebedingungen ohne Voranmeldung behalten wir uns jederzeit vor.

Explanation of the symbols on the equipment

	<p>Read and follow the operating and safety instructions before you start working with this power tool.</p>
	<p>Wear respiratory protection.</p>
	<p>Wear eye protection.</p>
	<p>Wear ear-muffs. The impact of noise can cause damage to hearing.</p>
	<p>Beware of hot parts!</p>
	<p>Beware of electrical voltage!</p>
	<p>Warning! The unit is equipped with an automatic start control. Keep others away from the work area of the device!</p>
	<p>Observe warnings and safety instructions!</p>
	<p>Do not expose the machine to rain. The device may only be stationed, stored and operated in dry ambient conditions.</p>
	<p>Sound power level specified in dB</p>
	<p>Sound pressure level specified in dB</p>

Table of contents:	Page:
1. Introduction	19
2. Device description	19
3. Scope of delivery	19
4. Intended use	19
5. Safety information.....	20
6. Technical data.....	22
7. Before starting the equipment	22
8. Attachment and operation	23
9. Electrical connection	24
10. Cleaning, maintenance and storage.....	24
11. Transport.....	25
12. Disposal and recycling.....	25
13. Troubleshooting	26

1. Introduction

Manufacturer:

Schepbach GmbH
Günzburger Straße 69
D-89335 Ichenhausen

Dear Customer,

we hope your new tool brings you much enjoyment and success.

Note:

According to the applicable product liability laws, the manufacturer of the device does not assume liability for damages to the product or damages caused by the product that occurs due to:

- Improper handling,
- Non-compliance of the operating instructions,
- Repairs by third parties, not by authorized service technicians,
- Installation and replacement of non-original spare parts,
- Application other than specified,
- A breakdown of the electrical system that occurs due to the non-compliance of the electric regulations and local regulations.

We recommend:

Read through the complete text in the operating instructions before installing and commissioning the device.

The operating instructions are intended to help the user to become familiar with the machine and take advantage of its application possibilities in accordance with the recommendations.

The operating instructions contain important information on how to operate the machine safely, professionally and economically, how to avoid danger, costly repairs, reduce downtimes and how to increase reliability and service life of the machine.

In addition to the safety regulations in the operating instructions, you have to meet the applicable regulations that apply for the operation of the machine in your country. Keep the operating instructions package with the machine at all times and store it in a plastic cover to protect it from dirt and moisture. Read the instruction manual each time before operating the machine and carefully follow its information.

The machine can only be operated by persons who were instructed concerning the operation of the machine and who are informed about the associated dangers. The minimum age requirement must be complied with.

In addition to the safety notices contained in this operating manual and the particular instructions for your country, the generally recognised technical regulations for the operation of identical devices must be complied with.

We accept no liability for damage or accidents which arise due to non-observance of these instructions and the safety information.

2. Device description (Fig. 1 - 14)

1. Transport handle
2. Pressure vessel
3. Drain plug for condensation water
4. Supporting foot (2x)
5. Height adjustment of the transport handle
6. Cable
7. Wheel (2x)
8. ON/OFF switch
9. Safety valve
10. Pressure gauge (for reading the vessel pressure)
11. Pressure regulator
12. Pressure gauge (for reading the preset vessel pressure)
13. Quick-lock coupling (regulated compressed air)
14. Pressure switch
15. Cable holder
16. Air filter
17. Filter cover
18. Screw (air filter)

3. Scope of delivery

- 1x Compressor
- 1x Air filter
- 1x Translation of original operating manual

4. Intended use

The compressor is designed to generate compressed air for compressed-air driven tools which can be driven with an air volume of up to approx. 89 l/min (e.g. tire inflator, blow-out pistol and paint spray gun).

The equipment is to be used only for its prescribed purpose. Any other use is deemed to be a case of misuse. The user / operator and not the manufacturer will be liable for any damage or injuries of any kind caused as a result of this.

Please note that our equipment has not been designed for use in commercial, trade or industrial applications. Our warranty will be voided if the equipment is used in commercial, trade or industrial businesses or for equivalent purposes.

5. Safety information

⚠ Attention! The following basic safety measures must be observed when using electric tools for protection against electric shock, and the risk of injury and fire.

Read all these notices before using the electric tool and keep the safety instructions for later reference.

⚠ Attention! The following basic safety actions must be taken when using this compressor in order to protect the user from electric shocks and the risk of injury and fire. Read and follow these instructions before using the equipment.

Safe work

1. Keep the work area orderly
 - Disorder in the work area can lead to accidents.
2. Take environmental influences into account
 - Do not expose electric tools to rain.
 - Do not use electric tools in a damp or wet environment. There is a risk of electric shock!
 - Make sure that the work area is well-illuminated.
 - Do not use electric tools where there is a risk of fire or explosion.
3. Protect yourself from electric shock
 - Avoid physical contact with earthed parts (e.g. pipes, radiators, electric ranges, cooling units).
4. Keep children away
 - Do not allow other persons to touch the equipment or cable, keep them away from your work area.
5. Securely store unused electric tools
 - Unused electric tools should be stored in a dry, elevated or closed location out of the reach of children.

6. Do not overload your electric tool
 - They work better and more safely in the specified output range.
7. Wear suitable clothing
 - Do not wear wide clothing or jewellery, which can become entangled in moving parts.
 - Rubber gloves and non-slip shoes are recommended when working outdoors.
 - Tie long hair back in a hair net.
8. Do not use the cable for purposes for which it is not intended
 - Do not use the cable to pull the plug out of the outlet. Protect the cable from heat, oil and sharp edges.
9. Take care of your tools
 - Keep your compressor clean in order to work well and safely.
 - Follow the maintenance instructions.
 - Check the connection cable of the electric tool regularly and have it replaced by a recognised specialist when damaged.
 - Check extension cables regularly and replace them when damaged.
10. Pull the plug out of the outlet
 - During non-use of the electric tool or prior to maintenance and when replacing tools such as saw blades, bits, milling heads.
11. Avoid inadvertent starting
 - Make sure that the switch is switched off when plugging the plug into an outlet.
12. Use extension cables for outdoors
 - Only use approved and appropriately identified extension cables for use outdoors.
 - Only use cable reels in the unrolled state.
13. Remain attentive
 - Pay attention to what you are doing. Remain sensible when working. Do not use the electric tool when you are distracted.
14. Check the electric tool for potential damage
 - Protective devices and other parts must be carefully inspected to ensure that they are fault-free and function as intended prior to continued use of the electric tool.
 - Check whether the moving parts function faultlessly and do not jam or whether parts are damaged. All parts must be correctly mounted and all conditions must be fulfilled to ensure fault-free operation of the electric tool.

- Damaged protective devices and parts must be properly repaired or replaced by a recognised workshop, insofar as nothing different is specified in the operating manual.
 - Damaged switches must be replaced at a customer service workshop.
 - Do not use any faulty or damaged connection cables.
 - Do not use any electric tool on which the switch cannot be switched on and off.
15. Have your electric tool repaired by a qualified electrician
- This electric tool conforms to the applicable safety regulations. Repairs may only be performed by an electrician using original spare parts. Otherwise accidents can occur.
- 16. Important!**
- For your own safety you must only use the accessories and additional units listed in the operating instructions or recommended or specified by the manufacturer. The use of mounted tools or accessories other than those recommended in the operating instructions or catalogue may place your personal safety at risk.
17. Noise
- Wear ear muffs when you use the compressor.
18. Replacing the power cable
- To prevent hazards, leave the replacement of damaged power cables strictly to the manufacturer or a qualified electrician. There is a risk of electric shock!
19. Inflating tires
- Directly after inflating tires, check the pressure with a suitable pressure gauge, for example at your filling station.
20. Roadworthy compressors for building site operations
- Make sure that all lines and fittings are suitable for the maximum permissible operating pressure of the compressor.
21. Place of installation
- Set up the compressor on an even surface.
22. Supply hoses at pressures above 7 bar should be equipped with a safety cable (e.g. a wire rope).
23. Avoid over-stressing the piping system by using flexible hose connections to prevent kinking.
24. Use a residual current circuit breaker with a trigger current of 30 mA or less. Using a residual current circuit breaker reduces the risk of an electric shock.

⚠ WARNING! This electric tool generates an electromagnetic field during operation. This field can impair active or passive medical implants under certain conditions. In order to prevent the risk of serious or deadly injuries, we recommend that persons with medical implants consult with their physician and the manufacturer of the medical implant prior to operating the electric tool.

ADDITIONAL SAFETY INSTRUCTIONS

Safety instructions for working with compressed air and blasting guns

- The compressor pump and lines can become very hot during operation. Touching these parts will burn you.
- The air which is sucked in by the compressor must be kept free of impurities that could cause fires or explosions in the compressor pump.
- When releasing the hose coupling, hold the hose coupling piece with your hand. This way, you can protect yourself against injury from the rebounding hose.
- Wear safety goggles when working with the blow-out pistol. Foreign bodies or blown off parts can easily cause injuries.
- Do not blow at people with the blow-out pistol and do not clean clothes while being worn. Risk of injury!

Safety instructions when using spraying attachments (e.g. paint sprayers)

- Keep the spray attachment away from the compressor when filling so that no liquid comes into contact with the compressor.
- Never spray in the direction of the compressor when using the spraying attachments (e.g. paint sprayers). Moisture can lead to electrical hazards!
- Do not process any paints or solvents with a fl ash point below 55 °C. Risk of explosion!
- Do not heat up paints or solvents. Risk of explosion!
- If hazardous liquids are processed, wear protective filter units (face guards). Also, adhere to the safety information provided by the manufacturers of such liquids.
- The details and designations of the Ordinance on Hazardous Substances, which are displayed on the outer packaging of the processed material, must be observed. Additional protective measures are to be undertaken if necessary, particularly the wearing of suitable clothing and masks.

- Do not smoke during the spraying process and/or in the work area. Risk of explosion! Paint vapours are easily combustible.
- Never set up or operate the equipment in the vicinity of a fire place, open lights or sparking machines.
- Do not store or eat food and drink in the work area. Paint vapours are harmful to your health.
- The work area must exceed 30 m³ and sufficient ventilation must be ensured during spraying and drying.
- Do not spray against the wind. Always adhere to the regulations of the local police authority when spraying combustible or hazardous materials.
- Do not process media such as white spirit, butyl alcohol and methylene chloride with the PVC pressure hose. These media will destroy the pressure hose.
- The work area must be separated from the compressor so that it cannot come into direct contact with the working medium.

Operating pressure vessels

- You must keep your pressure vessel in good working order, operate the vessel correctly, monitor the vessel, carry out necessary maintenance and repair work immediately and meet the relevant safety precautions.
- The supervisory authority may enforce essential control measures in individual cases.
- A pressure vessel is not allowed to be used if it has faults or deficiencies that can endanger workers or third parties.
- Check the pressure vessel for signs of rust and damage each time before using. Do not use the compressor with a damaged or rusty pressure vessel. If you discover any damage, then please contact the customer service workshop.

Do not lose these safety instructions

Residual risks

Comply with the stipulated maintenance and safety instructions in the operating instructions.

Remain attentive at all times when working, and keep third parties at a safe distance from your work area.

Even when the device is being used properly, there will always be certain residual hazards that cannot be completely ruled out. The following potential hazards can arise due to the type and design of the device:

- Unintentional starting up of the product.

- Damage to hearing if the stipulated hearing protection is not worn.
- Dirt particles, dust etc. can get irritate the eyes or face despite wearing safety goggles.
- Inhaling swirled up particles.

6. Technical data

Mains connection	230 V~ 50 Hz
Motor rating	750 W
Operating mode	S1
Compressor speed	1400 min ⁻¹
Pressure vessel capacity	20 l
Operating pressure	approx. 10 bar
Theoretical intake capacity	approx. 200 l/min
Effective delivery quantity at 1 bar	approx. 89 l/min
Protection type	IP20
Weight of the unit	approx. 30 kg
Max. altitude (above mean sea level)	1000 m
Protection class	I

The noise emission values were measured in accordance with EN ISO 3744.

Wear hearing protection.

The effects of noise can cause a loss of hearing.

⚠ Warning: Noise can have serious effects on your health. If the machine noise exceeds 85 dB (A), please wear suitable hearing protection.

Sound power level L_{WA}	80 dB(A)
Sound pressure level L_{pA}	54 dB(A)
Uncertainty $K_{WA/pA}$	3 dB

7. Before starting the equipment

- Open the packaging and carefully remove the device.
- Remove the packaging material, packaging and transport safety devices (if applicable).
- Check that the delivery is complete.

- Check the device and accessory parts for transport damage.
- If possible, keep the packaging until the end of the warranty period.

DANGER

The device and the packaging are not children's toys! Do not let children play with plastic bags, films or small parts! There is a danger of choking or suffocating!

- Before you connect the equipment to the mains supply make sure that the data on the rating plate are identical to the mains data.
- Check the equipment for damage which may have occurred in transit. Report any damage immediately to the transport company which was used to deliver the compressor.
- Install the compressor near the point of consumption.
- Avoid long air lines and supply lines (extension cables).
- Make sure that the intake air is dry and dustfree.
- Do not install the compressor in a damp or wet room.
- The compressor may only be used in suitable rooms (with good ventilation and an ambient temperature from +5 °C to 40 °C). There must be no dust, acids, vapors, explosive gases or inflammable gases in the room.
- The compressor is designed to be used in dry rooms. It is prohibited to use the compressor in areas where work is conducted with sprayed water.
- The compressor may only be used outdoor briefly when the ambient conditions are dry.
- The compressor must always be kept dry and must not be left outdoors after work is complete.

8. Attachment and operation

⚠ Important!

You must fully assemble the appliance before using it for the first time!

8.1 Fitting the compressed air hose (fig. 2)

- Connect the plug nipple of the compressed air hose (not included in the scope of delivery) to one of the quick couplings (13). Then attach the compressed air tool to the quick coupling of the compressed air hose.

8.2 Mains connection

- The compressor is equipped with a mains cable with shock-proof plug. This can be connected to any 230 - 240 V~ 50 Hz shock-proof socket.
- Before you use the machine, make sure that the mains voltage is the same as the operating voltage (see the rating plate).
- Long supply cables, extensions, cable reels etc. cause a drop in voltage and can impede motor start-up.
- At low temperatures below +5°C, sluggishness may make starting difficult or impossible.

8.3 ON/OFF switch (Fig. 2)

- To switch on the compressor, press the button (8) on position I.
- To switch off the compressor, press the button (8) on position 0.

8.4 Setting the pressure (Fig. 2)

- Use the pressure regulator (11) to set the pressure on the pressure gauge (12).
- The set pressure can be drawn from the quick lock coupling (13).
- The vessel pressure can be read off the pressure gauge (10).
- The vessel pressure is drawn from the quick lock coupling (13).

8.5 Setting the pressure switch (Fig. 1)

- The pressure switch (14) is set at the factory.
Cut in pressure approx. 8 Bar
Cut-out pressure approx. 10 Bar.

8.6 Thermal protector

The thermal protector is built into the device.

If the thermal protector has tripped, proceed as follows:

- Pull out the mains plug.
- Wait about two to three minutes.
- Plug the device in again.
- If the device does not start, repeat the process.
- If the device does not start again, switch the device off and on again using the on/off switch (8).
- If you have carried out all of the steps above and the device still does not work, contact our service team.

9. Electrical connection

The electrical motor installed is connected and ready for operation. The connection complies with the applicable VDE and DIN provisions.

The customer's mains connection as well as the extension cable used must also comply with these regulations.

When working with spray attachments and during temporary use outdoors, the device must be connected to a residual current circuit breaker with a trigger current of 30 mA or less.

Important information

In the event of an overloading the motor will switch itself off. After a cool-down period (time varies) the motor can be switched back on again.

Damaged electrical connection cable

The insulation on electrical connection cables is often damaged.

This may have the following causes:

- Passage points, where connection cables are passed through windows or doors.
- Kinks where the connection cable has been improperly fastened or routed.
- Places where the connection cables have been cut due to being driven over.
- Insulation damage due to being ripped out of the wall outlet.
- Cracks due to the insulation ageing.

Such damaged electrical connection cables must not be used and are life-threatening due to the insulation damage.

Check the electrical connection cables for damage regularly. Make sure that the connection cable does not hang on the power network during the inspection. Electrical connection cables must comply with the applicable VDE and DIN provisions. Only use connection cables with the marking „H05VV-F“.

The printing of the type designation on the connection cable is mandatory.

AC motor

- The mains voltage must be 230 V~
- Extension cables up to 25 m long must have a cross-section of 1.5 mm².

Connections and repairs of electrical equipment may only be carried out by an electrician.

Please provide the following information in the event of any enquiries:

- Type of current for the motor
- Machine data - type plate
- Machine data - type plate

10. Cleaning, maintenance and storage

⚠ Important!

Pull out the power plug before doing any cleaning and maintenance work on the equipment. Risk of injury from electric shock!

⚠ Important!

Wait until the equipment has cooled down completely! Risk of burns!

⚠ Important!

Always depressurize the equipment before carrying out any cleaning and maintenance work! Risk of injury!

10.1 Cleaning

- Keep the equipment free of dirt and dust as far as possible. Wipe the equipment with a clean cloth or blow it down with compressed air at low pressure.
- We recommend that you clean the equipment immediately after you use it.
- Clean the equipment regularly with a damp cloth and some soft soap. Do not use cleaning agents or solvents; these may be aggressive to the plastic parts in the equipment. Ensure that no water can get into the interior of the equipment.
- You must disconnect the hose and any spraying tools from the compressor before cleaning. Do not clean the compressor with water, solvents or the like.

10.2 Maintenance work on the pressure vessel (Fig. 1)

Important! To ensure a long service life of the pressure vessel (2), drain off the condensed water by opening the drain valve (3) each time after using.

Release the vessel pressure first (see 10.5.1). Open the drain screw by turning counter-clockwise (looking at the screw from the bottom of the compressor) so that all the condensed water can run out of the pressure vessel. Then close the drain screw again (turn it clockwise).

Check the pressure vessel for signs of rust and damage each time before using. Do not use the compressor with a damaged or rusty pressure vessel. If you discover any damage, then please contact the customer service workshop.

⚠ Important!

The condensed water from the pressure vessel will contain residual oil. Dispose of the condensed water in an environmentally compatible manner at a suitable collection point.

10.3 Safety valve (Fig. 2)

The safety valve (9) has been set for the highest permitted pressure of the pressure vessel. It is not permitted to adjust the safety valve or remove the connection lock between the exhaust nut and its cap.

Actuate the safety valve every 30 operating hours but at least 3 times a year, to ensure that it works when required.

Turn the perforated drain nut anti-clockwise to open it. Now, the valve audibly releases air. Then, tighten the exhaust nut clockwise again.

10.4 Cleaning the intake filter (Fig. 4)

The intake filter prevents dust and dirt being drawn in. It is essential to clean this filter after at least every 300 hours in service. A clogged intake filter will decrease the compressor's performance dramatically. Open the screw (18) to remove the intake filter.

Then pull off the filter cover (17). Now you can remove the air filter (16). Carefully tap out the air filter, filter cover and filter housing. Then blow out these parts with compressed air (approx. 3 bar) and reinstall in reverse order.

10.5 Storage

⚠ Important!

Pull out the mains plug and ventilate the equipment and all connected pneumatic tools. Switch off the compressor and make sure that it is secured in such a way that it cannot be started up again by any unauthorized person.

⚠ Important!

Store the compressor only in a dry location which is not accessible to unauthorized persons. Always store upright, never tilted!

10.5.1 Releasing excess pressure

Release the excess pressure by switching off the compressor and using the compressed air which is still left in the pressure vessel, e.g. with a compressed air tool running in idle mode or with a blow-out pistol.

10.6 Service information

Please note that the following parts of this product are subject to normal or natural wear and that the following parts are therefore also required for use as consumables. Wear parts*: belt, coupling

* Not necessarily included in the scope of delivery!

Spare parts and accessories can be obtained from our service centre. To do this, scan the QR code on the cover page.

11. Transport

Use the transport handle (1) to transport the device, and drive the compressor with it.

The handle height can be adjusted on the height adjustment (5), as shown in figure 5. The handle height can be adjusted from 53 cm up to 82.5 cm.

When lifting the compressor, note its weight (see Technical data). Ensure that the load is well secured when transporting the compressor in a motor vehicle.

12. Disposal and recycling

Notes for packaging



The packaging materials are recyclable. Please dispose of packaging in an environmentally friendly manner.

Notes on the electrical and electronic equipment act [ElektroG]



Waste electrical and electronic equipment does not belong in household waste, but must be collected and disposed of separately!

- Old batteries or rechargeable batteries that are not permanently installed in the old unit must be removed before handing them in! Their disposal is regulated by the battery act.
- Owners or users of electrical and electronic devices are legally obliged to return them after use.

- The end user is responsible for deleting their personal data from the old device being disposed of!
- The symbol of the crossed-out dustbin means that waste electrical and electronic equipment must not be disposed of with household waste.
- Waste electrical and electronic equipment can be handed in free of charge at the following places:
 - Public disposal or collection points (e.g. municipal works yards)
 - Points of sale of electrical appliances (stationary and online), provided that dealers are obliged to take them back or offer to do so voluntarily.
 - Up to three waste electrical devices per type of device, with an edge length of no more than 25 centimetres, can be returned free of charge to the manufacturer without prior purchase of a new device from the manufacturer or taken to another authorised collection point in your vicinity.
- Further supplementary take-back conditions of the manufacturers and distributors can be obtained from the respective customer service.
- If the manufacturer delivers a new electrical appliance to a private household, the manufacturer can arrange for the free collection of the old electrical appliance upon request from the end user. Please contact the manufacturer's customer service for this.
- These statements only apply to devices installed and sold in the countries of the European Union and which are subject to the European Directive 2012/19/EU. In countries outside the European Union, different regulations may apply to the disposal of waste electrical and electronic equipment.

13. Troubleshooting

Fault	Possible cause	Remedy
The compressor does not start.	No supply voltage.	Check the supply voltage, the power plug and the socket-outlet.
	Insufficient supply voltage.	Make sure that the extension cable is not too long. Use an extension cable with large enough wires.
	Outside temperature is too low.	Never operate with an outside temperature of below +5° C.
	Motor is overheated.	Allow the motor to cool down. If necessary, remedy the cause of the overheating.
The compressor starts but there is no pressure.	The non-return valve (9) leaks.	Have a service center replace the non-return valve.
	The seals are damaged.	Check the seals and have any damaged seals replaced by a service center.
	The drain plug for condensation water (3) leaks.	Tighten the screw by hand. Check the seal on the screw and replace if necessary.
The compressor starts, pressure is shown on the pressure gauge, but the tools do not start.	The hose connections have a leak.	Check the compressed air hose and tools and replace if necessary.
	A quick-lock coupling has a leak.	Check the quick-lock coupling and replace if necessary.
	Insufficient pressure set on the pressure regulator (11).	Increase the set pressure with the pressure regulator.

Légende des symboles apposés sur l'appareil

	Avant la mise en service, lisez le mode d'emploi et les consignes de sécurité et respectez-les!
	Utilisez une protection respiratoire.
	Portez une protection de l'ouïe. L'exposition au bruit peut entraîner une perte de l'ouïe.
	Portez des lunettes de protection.
	Attention aux pièces brûlantes !
	Attention à la tension électrique !
	Attention! L'appareil est équipé d'un système automatique de mise en route. Veillez à maintenir les tierces personnes à distance de l'appareil !
	Respectez les consignes d'avertissement et de sécurité !
	N'exposez pas la machine à la pluie. L'appareil ne peut être stationné, entreposé et exploité que dans des conditions ambiantes sèches.
	Indication du niveau de pression sonore en dB
	Indication du niveau de pression sonore en dB

Table des matières:	Page:
1. Introduction	29
2. Description de l'appareil	29
3. Limite de fourniture	29
4. Utilisation conforme à l'affectation	30
5. Consignes de sécurité	30
6. Caractéristiques techniques	33
7. Avant la mise en service	33
8. Structure et commande	34
9. Raccord électrique	34
10. Nettoyage, maintenance et stockage	35
11. Transport	36
12. Mise au rebut et recyclage	36
13. Dépannage	38

1. Introduction

Fabricant :

Scheppach GmbH
Günzburger Straße 69
D-89335 Ichenhausen

Chers clients,

Nous espérons que votre nouvelle machine vous apportera satisfaction et de bons résultats.

Remarque:

Selon la loi en vigueur sur la responsabilité du fait des produits, le fabricant n'est pas tenu responsable pour tous les dommages à cet appareil ou pour tous les dommages résultant de l'exploitation de cet appareil, dans les cas suivants :

- Mauvaise manipulation,
- Non-respect des instructions d'utilisation,
- Travaux de réparation effectués par des tiers, par des spécialistes non autorisés,
- Remplacement et installation de pièces de rechange qui ne sont pas d'origine.
- Utilisation non conforme,
- Lors d'une défaillance du système électrique en cas de non-conformité avec les réglementations électriques et les normes VDE 0100, DIN 57113 / VDE0113.

Nous vous recommandons:

De lire intégralement le manuel d'utilisation, avant d'effectuer le montage et la mise en service.

Le présent manuel d'utilisation vous facilitera la prise en main et la connaissance de la machine, tout en vous permettant d'en utiliser pleinement le potentiel dans le cadre d'une utilisation conforme.

Les instructions importantes qu'il contient vous apprendront comment travailler avec la machine de manière sûre, rationnelle et économique ; comment éviter les dangers, réduire les coûts de réparation et réduire les périodes d'indisponibilité ; comment enfin augmenter la fiabilité et la durée de vie de la machine.

En plus des consignes de sécurité continues dans ce manuel d'utilisation, vous devez respecter scrupuleusement les réglementations et les lois applicables lors de l'utilisation de la machine dans votre pays.

Conservez le manuel d'utilisation dans une pochette plastique pour le protéger de la saleté et de l'humidité, sur la machine.

Avant de commencer à travailler avec la machine, chaque utilisateur doit lire le manuel d'utilisation puis le suivre attentivement. Seules les personnes formées à l'utilisation de la machine et conscientes des risques associés sont autorisées à travailler avec la machine. L'âge minimum requis doit être respecté.

En plus des consignes de sécurité contenues dans ce manuel d'utilisation et des réglementations spécifiques de votre pays, vous devez respecter les règles techniques généralement reconnues pour l'utilisation de la machine.

Nous déclinons toute responsabilité pour les accidents et dommages dus au non-respect de ce mode d'emploi et des consignes de sécurité.

2. Description de l'appareil (Fig. 1)

1. Poignée de transport
2. Réservoir à air comprimé
3. Bouchon fileté de décharge pour eau de condensation
4. Pied (2x)
5. Réglage de la hauteur de la poignée de transport
6. Câble
7. Roue (2x)
8. Interrupteur en / hors circuit
9. Soupape de sécurité
10. Manomètre (pression du réservoir lisible)
11. Manostat régulateur
12. Manomètre (la pression réglée est lisible)
13. Raccord rapide (air comprimé réglé)
14. Manocontact
15. Support du câble
16. Filtre à air
17. Couvercle du filtre
18. Vis (filtre à air)

3. Limite de fourniture

⚠ ATTENTION

L'appareil et les matériaux d'emballage ne sont pas des jouets ! Les enfants ne doivent en aucun cas jouer avec les sacs en plastique, films d'emballage et pièces de petite taille ! Il existe un risque d'ingestion et d'asphyxie !

- 1x Compresseur
- 1x Filtre à air
- 1x Traduction des instructions d'origine

4. Utilisation conforme à l'affectation

Le compresseur sert à produire de l'air comprimé pour les outils fonctionnant à l'air comprimé qui peuvent être exploités avec un débit d'air d'env. 89 l/min. (p.ex. pompes à pneus, pistolets à air et pistolets de vernissage).

La machine doit exclusivement être employée conformément à son affectation. Toute utilisation allant au-delà de cette affectation est considérée comme non conforme. Pour les dommages en résultant ou les blessures de tout genre, le fabricant décline toute responsabilité et l'utilisateur/ l'opérateur est responsable.

Veillez au fait que nos appareils, conformément au règlement, n'ont pas été conçus pour être utilisés dans un environnement professionnel, industriel ou artisanal. Nous déclinons toute responsabilité si l'appareil venait à être utilisé professionnellement, artisanalement ou par des sociétés industrielles, tout comme pour toute activité équivalente.

5. Consignes de sécurité

⚠ Attention! Les consignes de sécurité suivantes doivent impérativement être respectées lors de l'utilisation d'outils électriques pour éviter les chocs électriques, les risques de blessures et incendies. Lisez toutes les instructions avant d'utiliser l'outil électrique et conservez les consignes de sécurité.

⚠ Attention! Lors de l'usage de ce compresseur, il faut respecter les mesures de sécurité fondamentales suivantes à des fins de protection contre les électrocutions, les blessures et les incendies.

Lisez et suivez ces indications avant d'utilisez l'appareil.

Travail en toute sécurité

1. Maintenir l'ordre dans la zone de travail
 - Le désordre régnant dans la zone de travail peut entraîner des accidents.
2. Prendre en compte les facteurs environnementaux
 - Ne pas exposer les outils électriques à la pluie.
 - Ne pas utiliser les outils électriques dans un environnement humide ou mouillé. Danger d'électrocution !
 - Veiller à ce que la zone de travail soit bien éclairée.

- Ne pas utiliser les outils électriques dans les lieux soumis à des risques d'incendie ou d'explosion.
3. Assurer une protection contre les chocs électriques
 - Éviter tout contact du corps avec les pièces mises à la terre (par exemple, tuyaux, radiateurs, fours électriques, appareils de réfrigération).
 4. Tenez les enfants à l'écart !
 - Ne laissez pas d'autres personnes toucher l'outil ou le câble, éloignez-les de votre poste de travail.
 5. Conserver les outils électriques non utilisés en sécurité
 - Les outils électriques non utilisés doivent être conservés dans un lieu sec, en hauteur ou fermé, hors de portée des enfants.
 6. Ne pas forcer l'outil électrique
 - Il fonctionne en effet de manière plus satisfaisante et plus sûre dans sa plage de performances.
 7. Porter des vêtements adaptés
 - Ne pas porter de vêtements amples ou de bijoux qui risqueraient d'être entraînés par les pièces mobiles.
 - Lors de travaux en plein air, il est recommandé de porter des gants en caoutchouc et des chaussures antidérapantes.
 - Recouvrir les cheveux longs d'un filet.
 8. Ne pas utiliser le câble/cordon dans de mauvaises conditions
 - Ne pas tirer sur le câble pour débrancher le connecteur de la prise. Protéger le câble de la chaleur, de l'huile et des bords coupants.
 9. Prendre soin de ses outils
 - Maintenez votre compresseur propre pour pouvoir bien travailler en sécurité.
 - Suivez les consignes de maintenance
 - Contrôler régulièrement la conduite de raccordement de l'outil électrique et le faire remplacer par un spécialiste agréé en cas de dommage.
 - Contrôler régulièrement les rallonges et les remplacer en cas de dommage.
 10. Tirer directement sur le connecteur pour le débrancher de la prise
 - En cas de non-utilisation de l'outil électrique, avant une opération de maintenance et lors du remplacement des outils, par exemple, lame de scie, foret, fraise.

11. Éviter une mise en marche involontaire
 - S'assurer lors du branchement de la fiche dans la prise que l'interrupteur est éteint.
 12. Utiliser la rallonge pour l'extérieur
 - En extérieur, utiliser uniquement des rallonges autorisées et indiquées comme étant conformes à cet emploi.
 - N'utiliser les tambours de câbles que lorsqu'ils sont déroulés.
 13. Être attentif
 - Faire attention à ce que l'on fait. Procéder de manière raisonnable. Ne pas utiliser l'outil électrique lorsque l'on est pas concentré.
 14. Vérifier si l'outil électrique présente des dommages
 - Avant de poursuivre l'utilisation de l'outil électrique, il convient de vérifier soigneusement que les dispositifs de protection et les autres pièces fonctionnent parfaitement et conformément aux dispositions.
 - Vérifier que les pièces mobiles fonctionnent parfaitement, ne sont pas coincées et ne sont pas endommagées. Toutes les pièces doivent être montées correctement et toutes les conditions doivent être remplies pour garantir un fonctionnement impeccable de l'outil électrique.
 - Sauf indication contraire dans la notice d'utilisation, les dispositifs de protection et pièces endommagés doivent être réparés ou remplacés conformément aux dispositions par un atelier spécialisé et agréé.
 - Les interrupteurs défectueux (ex : ne permettant pas de passer de l'état de marche à l'état d'arrêt) doivent être remplacés par un atelier de service après-vente.
 - Ne pas utiliser de conduites de raccordement défectueuses ou endommagées.
 - Ne pas utiliser d'outils électriques pour lesquels les fiches ne se branchent et ne se débranchent pas.
 15. Faire réparer l'outil électrique par un électricien spécialisé
 - Cet outil électrique est conforme aux dispositions de sécurité en vigueur. Les réparations ne doivent être menées à bien que par un électricien spécialisé qui utilisera des pièces de rechange d'origine. Sinon, l'utilisateur risque l'accident.
 16. **Attention !**
 - Pour votre propre sécurité, utilisez uniquement des accessoires et appareils auxiliaires indiqués dans le mode d'emploi ou recommandés ou indiqués par le producteur. L'usage de tout autre outil ou accessoire que ceux recommandés dans le mode d'emploi ou dans le catalogue peut signifier pour vous un risque de blessure corporelle.
 17. Bruit
 - Portez une protection de l'ouïe lors de l'utilisation du compresseur.
 18. Remplacement de la conduite de raccordement
 - Lorsque la ligne de raccordement est endommagée, le producteur ou un(e) spécialiste en électricité doit la remplacer afin d'éviter tout danger. Danger par électrocution !
 19. Gonflage de pneus
 - Contrôlez la pression de gonflage directement après le remplissage en utilisant un manomètre adéquat, p. ex. dans une station service.
 20. Compresseurs pouvant aller sur route en conditions de chantier
 - Veiller à ce que tous les tuyaux et toutes les robinetteries conviennent à la pression de service la plus élevée admise pour le compresseur.
 21. Lieu d'implantation
 - Mettez uniquement le compresseur sur une surface plane.
 22. Les tuyaux d'amenée devraient être équipés d'un câble de sécurité (par ex. un câble en acier) en cas de pressions supérieures à 7 bars.
 23. Évitez de déposer des charges lourdes sur la tuyauterie en recourant à des raccords de flexibles pour éviter les points de pliure.
 24. Utilisez un disjoncteur différentiel avec un courant de déclenchement de max. 30 mA. L'utilisation d'un disjoncteur différentiel réduit le risque de choc électrique.
- ⚠ AVERTISSEMENT!** Pendant son fonctionnement, cet outil électrique génère un champ électromagnétique. Ce champ peut dans certaines circonstances nuire aux implants médicaux actifs ou passifs. Pour réduire les risques de blessures graves voire mortelles, nous recommandons aux personnes porteuses d'implants médicaux de consulter leur médecin, ainsi que le fabricant de leur implant avant d'utiliser l'outil électrique.

CONSIGNES DE SÉCURITÉ SUPPLÉMENTAIRES

Respectez les modes d'emploi correspondants des outils à air comprimé/appareils frontaux à air comprimé en présence ! Les remarques générales suivantes doivent en outre être respectées.

Consignes de sécurité relatives au travail avec de l'air comprimé et des pistolets à air

- Veillez à respecter une distance suffisante par rapport au produit (min. 2,50 m) et maintenez les outils à air comprimé/appareils frontaux à air comprimé à distance du compresseur pendant le fonctionnement.
- La pompe du compresseur et les câbles atteignent des températures élevées en fonctionnement. Tout contact provoque des brûlures.
- L'air aspiré par le compresseur doit être maintenu exempt d'impuretés, elles pourraient entraîner des explosions ou des incendies dans la pompe du compresseur.
- Maintenez la pièce de connexion du flexible de la main pendant que vous détachez le raccord. Vous éviterez de la sorte des blessures par le tuyau qui rebondit.
- Lorsque vous utilisez le pistolet à air comprimé, portez des lunettes de protection et un masque respiratoire. Les poussières sont nocives pour la santé ! Les corps étrangers et projections de pièces peuvent aisément causer des blessures.
- Ne dirigez pas le jet sur des personnes et ne nettoyez pas des vêtements au corps avec le pistolet à air. Risque de blessure !

Consignes de sécurité lors de l'utilisation d'appareils frontaux d'application au pistolet et de pulvérisation (par exemple, pistolet à peinture)

- Lors du remplissage, tenez l'appareil frontal d'application au pistolet à distance du compresseur afin qu'aucun liquide n'entre en contact avec le compresseur.
- Ne pulvérisez jamais au moyen des appareils frontaux d'application au pistolet (par exemple, pistolet à peinture) en direction du compresseur. L'humidité peut entraîner des risques électriques !
- Ne pas utiliser de peintures ou solvants dont le point de combustion est inférieur à 55 °C. Risque d'explosion !
- Ne pas chauffer les peintures et solvants. Risque d'explosion !

- En cas de traitement de liquides nocifs pour la santé, des dispositifs de filtrage (masques faciaux) sont indispensables pour la protection. Respecter également les indications fournies par les fabricants de ces types de substances concernant les mesures de protection.
- Les indications et marquages prescrits par l'ordonnance sur les substances dangereuses apposés sur les emballages extérieurs des matériaux traités doivent être respectés. Au besoin, des mesures de protection supplémentaires devront être prises, en particulier en ce qui concerne le port de vêtements et de masques adaptés.
- Il est interdit de fumer pendant la pulvérisation ou dans la zone de travail. Risque d'explosion ! Les vapeurs de peinture sont elles aussi facilement inflammables.
- Aucun foyer, flamme nue ou machine générant des étincelles ne doit être présent ou utilisé.
- Ne pas stocker ni consommer d'aliments et de boissons dans la zone de travail. Les vapeurs de peinture sont nocives pour la santé.
- La zone de travail doit être d'une superficie supérieure à 30 m² et un renouvellement d'air suffisant doit être garanti pendant la pulvérisation et le séchage.
- Ne pas pulvériser contre le vent. Par principe, respecter toujours les ordres donnés par les services de police locaux lors de la pulvérisation de produits de pulvérisation inflammables ou dangereux.
- Ne pas traiter de fluides, tels que du white spirit, de l'alcool butylique et du chlorure de méthylène avec un flexible de refoulement en PVC. Ces fluides détruiraient le flexible de refoulement.
- La zone de travail doit être isolée du compresseur afin qu'il ne puisse pas entrer en contact direct avec le fluide de travail.

Fonctionnement de réservoirs de pression

- Toute personne qui exploite un récipient sous pression doit le conserver en bon état, l'exploiter dans les règles de l'art, le surveiller, procéder immédiatement à tous travaux d'entretien et de réparation nécessaires et prendre les mesures de sécurité nécessaires en fonction des circonstances.
- L'autorité de surveillance peut ordonner dans certains cas des mesures de surveillance nécessaires.
- Il ne faut pas exploiter un récipient à pression, lorsqu'il présente des vices qui menacent les employés ou des tiers.

- Contrôlez le réservoir de pression avant chaque service pour déceler la rouille et les détériorations. Il ne faut pas exploiter le compresseur avec réservoir de pression rouillé ou endommagé. Faites un constat de l'endommagement et adressez-vous au service après-vente.

Conservez bien ces consignes de sécurité.

Risque résiduel

Respecter les consignes de sécurité et de maintenance prédéfinies dans la notice d'utilisation.

Se montrer toujours vigilant pendant le travail et tenir les tiers à une distance de sécurité du lieu de travail.

Même si l'appareil est utilisé de manière conforme, il demeure toujours un certain risque résiduel impossible à exclure. Les dangers potentiels suivants sont liés au type et à la construction de l'appareil :

- Mise en service inopinée du produit.
- Lésions auditives si la protection auditive prescrite n'est pas portée.
- Des particules de saleté, de la poussière, etc. peuvent atteindre les yeux ou le visage même en portant des lunettes de protection.
- Inhalation de particules tourbillonnantes.

6. Caractéristiques techniques

Branchement secteur	230 V ~ 50 Hz
Puissance moteur	750 W
Mode de service	S1
Vitesse de rotation du compresseur	1400 tr/min.
Volume du réservoir sous pression	20 l
Pression de service	env. 10 bar
Puissance d'aspiration	env. 200 l/min.
Volume de distribution effectif à 1 bar	ca. 89 l/min
Type de protection	IP20
Poids de l'appareil	env. 30 kg
Max. hauteur d'installation (au-dessus du niveau de la mer)	1000 m
Catégorie de protection	I

Les valeurs de niveau de bruit ont été déterminées conformément à EN ISO 3744.

Portez une protection auditive.

Les nuisances sonores peuvent entraîner une perte d'audition.

⚠ Avertissement: Le bruit peut avoir des conséquences graves sur la santé. Si le niveau sonore de la machine dépasse 85 dB (A), veuillez porter une protection auditive adaptée.

Niveau acoustique (garanti) L_{WA}	80 dB(A)
Niveau pression acoustique L_{pA}	54 dB(A)
Imprécision $K_{WA/pA}$	3 dB

7. Avant la mise en service

- Ouvrez l'emballage et sortez-en délicatement l'appareil.
- Retirez le matériau d'emballage, ainsi que les protections d'emballage et de transport (s'il y a lieu).
- Vérifiez que les fournitures sont complètes.
- Vérifiez que l'appareil et les accessoires n'ont pas été endommagés lors du transport.
- Conservez si possible l'emballage jusqu'à la fin de la période de garantie.

DANGER

L'appareil et les matériaux d'emballage ne sont pas des jouets ! Les enfants ne doivent pas jouer avec les sacs en plastique, films d'emballage et pièces de petite taille ! Il existe un risque d'ingestion et d'étouffement !

- Assurez-vous, avant de connecter la machine, que les données se trouvant sur la plaque de signalisation correspondent bien aux données du réseau.
- Contrôler si l'appareil n'est pas endommagé. Signalez immédiatement tout dommage au transporteur par lequel le compresseur a été livré.
- Le compresseur doit être mis en place à proximité du consommateur.
- Il faut éviter les conduites d'air longues et les conduites d'alimentation longues (câbles de rallonge).
- Veillez à ce que l'air aspiré soit sec et sans poussière.
- N'installez pas le compresseur dans un endroit humide ni mouillé.

- Le compresseur doit être utilisé uniquement dans des endroits adéquats (bonne ventilation, température ambiante +5° jusqu'à 40° C). La pièce doit être exempte de poussières, d'acides, de vapeurs, de gaz explosives ou inflammables.
- Le compresseur doit être employé dans des endroits secs. Il ne peut pas être utilisé dans des zones où l'on travaille avec des éclaboussures d'eau.
- Avant la mise en service, contrôlez le niveau d'huile dans la pompe du compresseur.
- Le compresseur ne peut être utilisé à l'extérieur que brièvement dans des conditions ambiantes sèches.

8. Structure et commande

⚠ Attention !

Avant la mise en service, montez absolument l'appareil complètement !

8.1 Montage du flexible d'air comprimé (fig. 2)

- Connecter le raccord mâle du flexible d'air comprimé (non fourni) à l'un des couplages rapides (13). Raccorder ensuite l'outil à air comprimé au couplage rapide du flexible haute pression.

8.2 Raccord réseau

- Le compresseur est équipé d'un câble réseau avec fiche à contact de protection. Celui-ci peut être raccordé à chaque prise de courant de sécurité 230 V~ 50 Hz protégée par fusible 16 A.
- Veuillez, avant la mise en service, à ce que la tension du secteur et la tension de service soient les mêmes, en vous reportant à la plaque signalétique de la machine.
- Les longs câbles d'alimentation tout comme les rallonges, tambours de câble etc. entraînent des chutes de tension et peuvent empêcher le démarrage du moteur.
- Lorsque la température descend en dessous de +5° C, le moteur marche durement et peut ne pas démarrer.

8.3 Interrupteur marche/arrêt (Fig. 2)

- Faire basculer le bouton (8) en position I pour la mettre le compresseur en route.
- Pour arrêter le compresseur, faire basculer le bouton (8) en position 0.

8.4 Réglage de pression : (Fig. 2)

- Le régulateur de pression (11) permet de régler la pression sur le manomètre (12).
- La pression réglée peut être prise au niveau du raccord rapide (13).
- On peut lire la pression du récipient sur le manomètre (10).
- La pression du récipient peut être prise au niveau du raccord rapide (13).

8.5 Réglage du manoccontact (Fig. 1)

- Le manoccontact (2) est réglé à l'usine.
Pression d'enclenchement env. 8 Bars
Pression de mise hors circuit env. 10 Bars.

8.6 Interrupteur de protection thermique

L'interrupteur de protection thermique est intégré à l'appareil.

Si l'interrupteur de protection thermique se déclenche, procédez comme suit:

- Retirez la fiche d'alimentation.
- Attendez environ deux à trois minutes.
- Rebranchez l'appareil.
- Si l'appareil ne démarre pas, répétez le processus.
- Si l'appareil ne redémarre pas, éteignez et rallumez l'appareil à l'aide de l'interrupteur marche / arrêt (8).
- Si vous avez effectué toutes les opérations ci-dessus et que l'appareil ne fonctionne toujours pas, contactez notre équipe de service.

9. Raccord électrique

Le moteur électrique installé est prêt à fonctionner une fois raccordé. Le raccordement correspond aux dispositions de la VDE et DIN en vigueur. Le branchement au secteur effectué par le client ainsi que la rallonge électrique utilisée doivent correspondre à ces prescriptions.

Lors de l'utilisation d'appareils frontaux d'application au pistolet et de pulvérisation, ainsi qu'en cas d'utilisation temporaire en extérieur, l'appareil doit impérativement être raccordé par le biais d'un disjoncteur différentiel avec un courant de déclenchement de max. 30 mA.

Consignes importantes

En cas de surcharge du moteur, ce dernier s'arrête de lui-même. Après un temps de refroidissement (d'une durée variable), le moteur peut être remis en marche.

Ligne de raccordement électrique défectueuse

Des détériorations de l'isolation sont souvent présentes sur les lignes de raccordement électriques.

Les causes peuvent en être :

- Des points de pression, si les lignes de raccordement passent par des fenêtres ou interstices de portes.
- Des pliures dues à une fixation ou à un cheminement incorrects des lignes de raccordement.
- Des points d'intersection si les lignes de raccordement se croisent.
- Des détériorations de l'isolation dues à un arrachement hors de la prise murale.
- Des fissures dues au vieillissement de l'isolation.

Des lignes de raccordement électriques endommagées de la sorte ne doivent pas être utilisées et, en raison de leur isolation défectueuse, sont mortellement dangereuses.

Vérifier régulièrement que les lignes de raccordement électriques ne sont pas endommagées.

Lors du contrôle, veillez à ce que la conduite de raccordement ne soit pas connectée au réseau.

Les lignes de raccordement électriques doivent correspondre aux dispositions VDE et DIN en vigueur. N'utilisez que des lignes de raccordement dotées du signe „H05VV-F“.

L'indication de la désignation du type sur la ligne de raccordement est obligatoire.

Moteur à courant alternatif

- La tension du réseau doit être de 230 V ~.
- Les rallonges d'une longueur max. de 25 m doivent présenter une section de 1,5 mm².

Les raccordements et réparations de l'équipement électrique doivent être réalisés par un électricien.

Pour toute question, veuillez indiquer les données suivantes :

- Type de courant du moteur
- Données figurant sur la plaque signalétique de la machine
- Données figurant sur la plaque signalétique du moteur

10. Nettoyage, maintenance et stockage

⚠ Attention !

Retirez la prise du réseau pour chaque travail de réglage et de maintenance ! Risque de blessure par coup de courant !

⚠ Attention !

Attendez jusqu'à ce que l'appareil ait complètement refroidi ! Risque de brûlure !

⚠ Attention !

Avant tous travaux de nettoyage et de maintenance, mettez l'appareil hors pression ! Risque de blessure !

10.1 Nettoyage

- Maintenez l'appareil aussi propre et sans poussière que possible. Frottez l'appareil avec un chiffon propre ou soufflez dessus avec de l'air comprimé à basse pression.
- Nous recommandons de nettoyer l'appareil directement après chaque utilisation.
- Nettoyez l'appareil régulièrement à l'aide d'un chiffon humide et un peu de savon noir. N'utilisez aucun produit de nettoyage ni détergent; ils pourraient endommager les pièces en matières plastiques de l'appareil. Veillez à ce qu'aucune eau n'entre à l'intérieur de l'appareil.
- Détachez le tuyau et les outils de pulvérisation du compresseur avant de commencer le nettoyage. Le compresseur ne doit pas être lavé à l'eau, avec des solvants ou autres produits du même genre.

10.2 Maintenance du récipient sous pression (Fig. 1) Attention! Pour une durée de conservation durable du récipient sous pression (2), il faut vider l'eau de condensation en ouvrant le bouchon fileté de vidange (3) après chaque service.

Faites d'abord sortir la pression du récipient (voir 10.5.1). Le bouchon fileté de vidange se dévisse en tournant dans le sens contraire des aiguilles d'une montre (si on regarde du bas du compresseur vers la vis), afin que l'eau de condensation puisse s'échapper complètement du récipient sous pression. Refermez ensuite le bouchon fileté de vidange (dans le sens des aiguilles d'une montre). Contrôlez le récipient sous pression avant chaque service pour déceler la rouille et les détériorations. Il ne faut pas exploiter le compresseur avec un récipient sous pression rouillé ou endommagé.

Si vous constatez des dommages, veuillez vous adresser au service après-vente.

⚠ Attention !

L'eau de condensation issue des réservoirs de pression comprend des résidus d'huile. Éliminez l'eau condensée dans le respect de l'environnement en l'apportant dans un poste collecteur correspondant.

10.3 Soupape de sécurité (Fig. 2)

La soupape de sécurité (9) est réglée sur la pression maximale admissible du réservoir sous pression. Il est interdit de modifier le réglage de la soupape de sécurité ou de retirer la fixation de connexion qui relie l'écrou de vidange à son capuchon.

Pour avoir la garantie que la soupape de sécurité fonctionnera correctement en cas de besoin, elle doit être actionnée au moins toutes les 30 heures de fonctionnement et au moins 3 fois par an.

Faites tourner l'écrou de vidange perforé dans le sens inverse des aiguilles d'une montre pour l'ouvrir. Vous pouvez à présent entendre que la soupape laisse l'air s'échapper.

Resserrez ensuite l'écrou d'évacuation en le faisant tourner dans le sens des aiguilles d'une montre.

10.4 Nettoyage du filtre d'aspiration (Fig. 4)

Le filtre d'aspiration empêche d'aspirer de la poussière et des impuretés. Il faut nettoyer ce filtre au moins toutes les 300 heures de service. Un filtre d'aspiration bouché réduit énormément la puissance du compresseur.

Retirez le filtre d'aspiration en ouvrant la vis (18).

Retirez ensuite le couvercle du filtre (17). Vous pouvez à présent retirer le filtre à air (16).

Tapotez le filtre à air, le couvercle du filtre et le boîtier de filtre précautionneusement. Soufflez ensuite ces composants avec de l'air comprimé (env. 3 bars) et remontez-les dans l'ordre inverse.

10.5 Stockage

⚠ Attention !

Tirez la fiche de contact, ventilez l'appareil et tous les outils à air comprimé raccordés. Rangez le compresseur de manière qu'aucune personne non autorisée ne puisse le mettre en service.

⚠ Attention !

Maintenez le compresseur uniquement au sec et inaccessible aux personnes non autorisées. Ne le renversez pas, conservez- le uniquement debout !

10.5.1 Évacuation du surplus de pression

Évacuez la surpression contenue dans le compresseur en éteignant le compresseur et en utilisant l'air comprimé restant dans le récipient sous pression, par exemple à l'aide d'un outil à air comprimé qui tourne à vide ou avec un pistolet de soufflage.

10.6 Informations service après-vente

Il faut tenir compte du fait que pour ce produit les pièces suivantes sont soumises à une usure liée à l'utilisation ou à une usure naturelle ou que les pièces suivantes sont nécessaires en tant que consommables.

Pièces d'usure*: Courroie, couplage

*Pas obligatoirement compris dans la livraison !

Les pièces de rechange et accessoires sont disponibles auprès de notre centre de services. Pour ce faire, scannez le QR Code figurant sur la page d'accueil.

11. Transport

Pour le transport, utilisez la poignée de transport (1) et déplacez ainsi le compresseur.

La hauteur de la poignée peut être réglée au niveau du réglage de la hauteur (5), comme l'indique la figure 5. La hauteur de la poignée peut être réglée entre 53 et 82,5 cm.

Lors du levage du compresseur, tenez compte de son poids (voir les caractéristiques techniques).

Lors du transport du compresseur dans des automobiles, veillez à une bonne fixation du chargement.

12. Mise au rebut et recyclage

Consignes relatives à l'emballage



Les matériaux d'emballage sont recyclables. Merci d'éliminer les emballages de manière respectueuse de l'environnement.

Consignes relatives à la loi allemande sur les appareils électriques et électroniques



Les appareils électriques et électroniques usagés ne doivent pas être jetés avec les ordures ménagères, mais éliminés séparément !

- Retirer les piles ou batteries amovibles usagées avant de déposer vos déchets électroniques dans un point de collecte ! L'élimination des piles et batteries est réglementée par la loi allemande sur les piles.
- Les propriétaires et utilisateurs d'appareils électriques et électroniques sont légalement tenus de les rapporter à l'issue de leur utilisation.
- Il incombe à l'utilisateur final de supprimer ses données à caractère personnel enregistrées sur l'appareil usagé !
- Le symbole représentant une poubelle barrée signifie que les appareils électriques et électroniques ne doivent pas être jetés avec les ordures ménagères.
- Les appareils électriques et électroniques peuvent être gratuitement déposés :
 - Dans les points de collecte et d'élimination publics (dépôts municipaux p. ex.)
 - Dans les points de vente d'appareils électroniques (sur place ou en ligne) si le distributeur est tenu de les reprendre ou propose ce service.
 - Vous pouvez déposer jusqu'à trois appareils électroniques usagés dont les bords ne dépassent pas 25 centimètres de longueur auprès du fabricant ou d'un point de collecte agréé situé près de chez vous sans acheter de nouvel appareil.
 - Pour plus de détails concernant les conditions de reprise des fabricants et distributeurs, contactez le service client correspondant.
- En cas de livraison d'un nouvel appareil électronique à un consommateur privé par le fabricant, le fabricant peut accepter de reprendre l'appareil électronique usagé gratuitement sur demande de l'utilisateur final. Pour en être sûr, contactez le service client du fabricant.
- Ces déclarations ne s'appliquent qu'aux appareils vendus et installés dans les pays membres de l'Union européenne et visés par la directive européenne 2012/19/UE. D'autres dispositions d'élimination des appareils électriques et électroniques usagés peuvent s'appliquer dans les pays hors de l'Union européenne.

13. Dépannage

Panne	Cause possible	Remède
Le compresseur ne marche pas.	Tension secteur pas présente.	Contrôler le câble, la fiche de contact, le fusible et la prise de courant.
	Tension secteur trop basse.	Évitez des rallonges de câble trop longues. Utilisez des rallonges de câble avec suffisamment de diamètre de brin.
	Température extérieure trop faible.	Ne pas s'en servir à une température inférieure à +5°C.
	Moteur surchauffé.	Laisser refroidir le moteur, le cas échéant, éliminer l'origine de la surchauffe.
Le compresseur fonctionne, cependant aucune pression n'est présente.	Soupape de sécurité (9) non étanche	Remplacer la soupape de sécurité (9).
	Joints cassés.	Contrôler les joints, faire remplacer les joints cassés dans un atelier.
	Bouchon fileté de vidange pour l'eau condensée (3) perméable.	Resserrer la vis manuellement. Contrôler le joint sur la vis, le remplacer le cas échéant.
Le compresseur fonctionne, la pression est affichée sur le manomètre, mais les outils ne fonctionnent pas.	Raccords de flexibles perméables.	Contrôler le tuyau d'air comprimé et les outils, le cas échéant, le remplacer.
	Raccord rapide non étanche.	Contrôler le raccord rapide, le cas échéant, le remplacer
	Pas assez de pression réglée sur le régulateur de pression (11).	Ouvrir encore le régulateur de pression.

Legenda delle simboli sullo strumento

	Prima dell'inizio istruzioni per l'uso e la sicurezza Leggere e seguire!.
	Indossare una protezione respiratoria.
	Indossare protezioni per l'udito. L'esposizione al rumore può causare la perdita dell'udito.
	Indossare degli occhiali protettivi.
	Fate attenzione alle parti molto calde.
	Segnalazione di tensione elettrica
	Attenzione al riavvio automatico. Tenere lontani i terzi dall'area di lavoro del dispositivo!
	Osservare le indicazioni di avviso e di sicurezza!
	Non esporre la macchina alla pioggia. L'apparecchio può essere installato stazionato, stoccato e azionato solo a condizioni ambientali di asciutto.
	Specificazione del livello di potenza acustica in dB
	Specificazione del livello di pressione acustica in dB

Indice:
Pagina:

1.	Introduzione	41
2.	Descrizione dell'apparecchio	41
3.	Prodotto ed accessori in dotazione	41
4.	Utilizzo proprio	41
5.	Avvertenze sulla sicurezza	42
6.	Caratteristiche tecniche	45
7.	Prima della messa in funzione	45
8.	Montaggio ed azionamento	45
9.	Ciamento elettrico	46
10.	Pulizia, manutenzione e conservazione	47
11.	Trasporto	48
12.	Smaltimento e riciclaggio	48
13.	Risoluzione dei guasti	49

1. Introduzione

Fabbricante:

Scheppach GmbH
Günzburger Straße 69
D-89335 Ichenhausen

Egregio cliente,

Le auguriamo un piacevole utilizzo del Suo nuovo apparecchio.

Avvertenza:

Ai sensi della legge sulla responsabilità dei prodotti attualmente in vigore, il fabbricante non è responsabile per eventuali danni che si dovessero verificare a questa apparecchiatura o a causa di questa in caso di:

- utilizzo improprio,
- inosservanza delle istruzioni per l'uso,
- riparazioni effettuate da specialisti terzi non autorizzati,
- installazione e sostituzione di ricambi non originali,
- utilizzo non conforme,
- avaria dell'impianto elettrico in caso di inosservanza delle disposizioni in materia elettrica e delle norme VDE 0100, DIN 57113 / VDE0113.

Da osservare:

Prima del montaggio e della messa in funzione, leggere tutto il testo delle istruzioni per l'uso.

Le presenti istruzioni per l'uso le consentono di conoscere l'utensile elettrico e di sfruttare le sue possibilità d'impiego conformi.

Le istruzioni per l'uso contengono avvertenze importanti su come utilizzare l'utensile elettrico in modo sicuro, corretto ed economico e su come evitare i pericoli, risparmiare sui costi di riparazione, ridurre i tempi di inattività ed aumentare l'affidabilità e la durata dell'utensile elettrico.

Oltre alle disposizioni di sicurezza contenute nelle qui presenti istruzioni per l'uso, è necessario altresì osservare le norme in vigore nel proprio Paese per l'utilizzo dell'utensile elettrico.

Conservare le istruzioni per l'uso vicino all'utensile elettrico, protette da sporcizia e umidità in una copertina di plastica. Esse devono essere attentamente lette e scrupolosamente osservate da tutti gli operatori prima di iniziare il lavoro.

Sull'utensile elettrico possono lavorare soltanto persone che sono state istruite sul suo uso e sui pericoli ad esso collegati. L'età minima richiesta per gli operatori deve essere assolutamente rispettata.

Oltre agli avvisi di sicurezza contenuti nelle presenti istruzioni per l'uso e alle disposizioni speciali in vigore nel proprio Paese, devono essere rispettate le regole tecniche generalmente riconosciute per l'esercizio di macchine di lavorazione del legno.

Non ci assumiamo alcune responsabilità in caso di incidenti o danni dovuti al mancato rispetto delle presenti istruzioni e delle avvertenze di sicurezza.

2. Descrizione dell'apparecchio (Fig. 1)

1. Impugnatura di trasporto
2. Serbatoio a pressione
3. Vite di scarico dell'acqua di condensa
4. Base di appoggio (2x)
5. Regolazione dell'altezza maniglia di trasporto
6. Cavo
7. Ruota (2x)
8. Interruttore ON/OFF
9. Valvola di sicurezza
10. Manometro (indica la pressione del serbatoio)
11. Regolatore di pressione
12. Manometro (indica la pressione impostata)
13. Accoppiamento rapido (aria compressa regolata)
14. Pressostato
15. Portacavi
16. Filtro dell'aria
17. Coperchio del filtro
18. Vite (filtro dell'aria)

3. Prodotto ed accessori in dotazione

- 1x Compressore
- 1x Filtro dell'aria
- 1x Traduzioni del manuale d'uso originale

4. Utilizzo proprio

Il compressore serve per produrre aria compressa per utensili da azionare con una quantità di aria compressa fino a ca. 89 l/min (per es. gonfi agomme, pistole di soffiaggio e pistole di verniciatura).

L'apparecchio deve venire usato solamente per lo scopo a cui è destinato. Ogni altro tipo di uso che esuli da quello previsto non è un uso conforme. L'utilizzatore/l'operatore, e non il costruttore, è responsabile dei danni e delle lesioni di ogni tipo che ne risultino.

Tenete presente che i nostri apparecchi non sono stati costruiti per l'impiego professionale, artigianale o industriale. Non ci assumiamo alcuna garanzia quando l'apparecchio viene usato in imprese commerciali, artigianali o industriali, o in attività equivalenti.

5. Avvertenze sulla sicurezza

⚠ Attenzione! Quando si usano elettroutensili, per proteggersi da scossa elettrica, lesioni e pericolo d'incendio, vanno rispettate le seguenti misure di sicurezza fondamentali. Leggere tutte le avvertenze, prima di usare il presente elettroutensile e conservare con cura le avvertenze per la sicurezza.

⚠ Attenzione! Nell'usare questo compressore si devono osservare le seguenti misure fondamentali di sicurezza per proteggersi da scosse elettriche e dal pericolo di lesioni e di ustioni. Leggete ed osservate queste avvertenze prima di usare l'apparecchio.

Lavoro sicuro

1. Mantenere in ordine l'area di lavoro
 - Il disordine nell'area di lavoro può causare infortuni.
2. Tenere conto dell'influenza dell'ambiente circostante
 - Non esporre gli utensili elettrici alla pioggia.
 - Non utilizzare gli utensili elettrici in ambiente umido o bagnato. Pericolo a causa di scosse elettriche!
 - Provvedere ad una buona illuminazione della zona di lavoro.
 - Non utilizzare gli utensili elettrici in luoghi esposti a rischio di incendio o esplosione.
3. Proteggersi da scosse elettriche
 - Evitare il contatto del corpo con componenti messi a terra (come ad es. tubi, radiatori, piastre elettriche, dispositivi refrigeranti).
4. Tenete lontani i bambini!
 - Impedite alle altre persone di toccare l'utensile o il cavo, tenetele lontane dalla vostra zona di lavoro.

5. Conservare gli utensili elettrici non utilizzati in modo sicuro
 - Utensili elettrici inutilizzati devono essere depositati in un luogo asciutto, alto o comunque chiuso, fuori dalla portata di bambini.
6. Non sovraccaricare l'utensile elettrico
 - Si lavora meglio e più sicuri nell'intervallo di potenza indicato.
7. Indossare abbigliamento adeguato
 - Non indossare abbigliamento largo o gioielli perché potrebbero essere catturati da componenti in movimento.
 - Eseguendo lavori all'aperto si consiglia di portare guanti di gomma e scarpe che non scivolano. Se avete i capelli lunghi, raccoglieteli in una retina.
 - In caso di capelli lunghi, indossare una retina per raccogliere i capelli.
8. Non utilizzare il cavo per scopi non previsti
 - Non utilizzare il cavo per estrarre la spina dalla presa. Proteggere il cavo da calore, olio e spigoli appuntiti.
9. Prendersi cura degli elettroutensili con attenzione
 - Tenete il compressore pulito per lavorare bene ed in modo sicuro. Seguite le regole di manutenzione.
 - Controllare regolarmente il cavo di collegamento dell'elettroutensile e farlo sostituire da un tecnico in caso di danneggiamento.
 - Verificare regolarmente i cavi di prolunga e sostituirli qualora fossero danneggiati.
10. Estrarre la spina dalla presa
 - In caso di inutilizzo dell'elettroutensile, prima della manutenzione e durante la sostituzione degli utensili, ad es. lama, perforatrice, fresatrice.
11. Evitare l'avviamento inavvertito
 - Accertarsi che l'interruttore sia spento quando si inserisce la spina nella presa.
12. Utilizzare il cavo di prolunga per la zona esterna
 - All'aperto utilizzare solo cavi di prolunga consentiti e opportunamente contrassegnati a tale scopo.
 - Utilizzare il tamburo avvolgicavo solo in stato srotolato.
13. Prestare attenzione
 - Fare attenzione a cosa si sta facendo. Lavorare con consapevolezza. Non utilizzare l'elettroutensile in caso di mancata concentrazione.

14. Verificare che l'elettrotensile non sia danneggiato
 - Prima dell'ulteriore utilizzo dell'elettrotensile, controllare attentamente che i dispositivi di protezione ed altri componenti funzionino perfettamente e in modo conforme.
 - Verificare che i componenti mobili funzionino perfettamente e non siano incastrati o che i componenti non siano danneggiati. Tutti i componenti devono essere montati correttamente e tutte le condizioni devono essere soddisfatte al fine di garantire un esercizio perfetto dell'elettrotensile.
 - Dispositivi di protezione e componenti danneggiati devono essere riparati o sostituiti da un'officina specializzata riconosciuta in modo conforme, salvo diversamente indicato nelle istruzioni per l'uso.
 - Interruttori danneggiati devono essere sostituiti presso un'officina di assistenza clienti.
 - Non utilizzare cavi di collegamento difettosi o danneggiati.
 - Non utilizzare elettrotensili in cui l'interruttore non può essere acceso o spento.
15. Far riparare l'elettrotensile da un tecnico elettricista qualificato
 - Questo elettrotensile soddisfa le disposizioni di sicurezza in vigore. Le riparazioni devono essere effettuate solo da un esperto elettricista utilizzando pezzi di ricambio originali, altrimenti si rischiano infortuni dell'utilizzatore.
16. **Attenzione!**
 - Per la vostra sicurezza usate solo accessori ed apparecchi complementari riportati nelle istruzioni per l'uso oppure consigliati o indicate dal produttore. L'uso di utensili o di accessori diversi da quelli consigliati nelle istruzioni per l'uso o nel catalogo può comportare il rischio di lesioni alla vostra persona.
17. Rumore
 - Quando utilizzate il compressore indossate cuffie antirumore.
18. Sostituzione del cavo di alimentazione
 - Se il cavo di alimentazione viene danneggiato, deve essere sostituito dal produttore stesso o da un elettricista specializzato così da evitare incidenti. Pericolo a causa di scosse elettriche!
19. Gonfiare i pneumatici
 - Controllate la pressione dei pneumatici subito dopo averli gonfiati tramite un apposito manometro, ad es. a una stazione di benzina.
20. Motocompressori da cantiere
 - Controllate che tutti i tubi e i raccordi siano adatti alla massima pressione di esercizio consentita del compressore.
21. Luogo di installazione
 - Installate il compressore solamente su una superficie piana.
22. I tubi flessibili di alimentazione dovrebbero essere dotati di un cavo di sicurezza (ad es. un cavo di acciaio) in caso di pressioni superiori ai 7 bar.
23. Evitare carichi pesanti sul sistema di tubazioni impiegando raccordi portagomme per evitare la formazione di punti di piegatura.
24. Utilizzare sempre un interruttore differenziale con corrente di intervento pari a 30 mA. L'uso di un interruttore differenziale riduce il rischio di scossa elettrica.

⚠ AVVISO! Questo elettrotensile genera un campo magnetico durante l'esercizio. Tale campo può danneggiare impianti medici attivi o passivi in particolari condizioni. Per ridurre il rischio di lesioni serie o mortali, si raccomanda alle persone con impianti medici di consultare il proprio medico e il produttore dell'impianto medico prima di utilizzare l'elettrotensile.

ULTERIORI AVVISI DI SICUREZZA

Rispettare le istruzioni di servizio corrispondenti dei rispettivi attrezzi pneumatici / dispositivi accessori ad aria compressa! Occorre inoltre rispettare le indicazioni generali di seguito riportate.

Avvertenze di sicurezza per lavori da eseguire con aria compressa e pistol di soffi aggjo.

- Garantire una distanza sufficiente dal prodotto, sempre di almeno 2,50 m e tenere lontani gli attrezzi pneumatici / i dispositivi accessori ad aria compressa durante il funzionamento del compressore.
- La pompa del compressore e le tubazioni raggiungono delle temperature elevate durante l'esercizio. Il contatto causa ustioni.
- L'aria aspirata dal compressore deve essere priva di altre sostanze che possano causare incendi o esplosioni nella pompa del compressore.

- Nell'allentare l'attacco del tubo tenete fermo con la mano il componente di attacco. In questo modo evitate il verificarsi di lesioni dovute a movimenti bruschi del tubo.
- Indossare occhiali protettivi e una mascherina per la protezione delle vie aeree quando si lavora con la pistola ad aria compressa. Le polveri sono nocive per la salute! Corpi estranei e componenti soffiati via possono facilmente causare lesioni.
- Non dirigete il getto d'aria della pistola di soffiaggio verso persone e non usatelo per pulire indumenti mentre sono indossati. Pericolo di lesioni!

Indicazioni di sicurezza durante l'utilizzo di dispositivi accessori di spruzzaggio e spray (ad es. bombolette spray di vernice)

- Durante il riempimento del dispositivo accessorio di spruzzaggio e spray, tenere lontano il compressore al fine di evitare il contatto del liquido con il compressore.
- Non spruzzare mai con i dispositivi accessori di spruzzaggio (ad es. bombolette spray di vernice) nella direzione del compressore. L'umidità può provocare danni elettrici!
- Non utilizzare vernici o solventi con punto di infiammabilità inferiore a 55 °C. Pericolo di esplosione!
- Non riscaldare vernici e solventi. Pericolo di esplosione!
- Se vengono trattati liquidi nocivi per la salute, sono necessari apparecchi filtranti (maschere facciali) per la protezione. Osservare anche le informazioni fornite dai fabbricanti di tali sostanze per quanto riguarda le misure di protezione.
- Occorre osservare le informazioni e le marcature relative all'ordinanza sulle sostanze pericolose Gef-StoffV applicate sugli imballaggi esterni dei materiali lavorati. È necessario adottare eventualmente ulteriori misure di protezione, in particolare indossare indumenti e maschere adeguate.
- Non è consentito fumare durante il processo di spruzzatura o nell'area di lavoro. Pericolo di esplosione! Anche i fumi delle vernici sono altamente infiammabili.
- Non è consentita la presenza o l'uso di focolari, fiamme libere o macchine che emettono scintille.
- Non conservare o consumare cibi e bevande nell'area di lavoro. I fumi delle vernici sono nocivi per la salute.
- L'area di lavoro deve essere superiore a 30 m³ e occorre garantire un sufficiente ricambio dell'aria durante la spruzzatura e l'asciugatura.

- Non spruzzare controvento. Osservare tassativamente le disposizioni dell'autorità di polizia locale quando si spruzzano materiali infiammabili o pericolosi.
- Non trattare in collegamento con il flessibile a pressione in PVC fluidi quali acqua, butano e diclorometano. Questi fluidi distruggono il flessibile a pressione.
- L'area di lavoro deve essere separata dal compressore in modo che non ci sia un contatto diretto con il mezzo di lavoro.

Esercizio di serbatoi a pressione

- Chi utilizza un serbatoio a pressione deve tenerlo in buone condizioni, usarlo in modo regolare, tenerlo controllato, eseguire subito i lavori necessari di manutenzione e riparazione e prendere le misure di sicurezza necessarie a seconda della situazione.
- Le autorità addette alla sorveglianza possono disporre misure di controllo necessarie nel caso specifico.
- Un serbatoio a pressione non deve essere usato se presenta dei difetti che rappresentino un rischio per i dipendenti o per terzi.
- Prima di ogni utilizzo controllate che il serbatoio a pressione non presenti danni e ruggine. Il compressore non deve venire usato con un serbatoio a pressione danneggiato o arrugginito. Se notate dei danni, rivolgetevi all'officina del servizio assistenza clienti.

Conservate le avvertenze di sicurezza in luogo sicuro.

Rischio residuo

Rispettare le indicazioni di manutenzione e sicurezza definite all'interno delle istruzioni per l'uso. Fare sempre attenzione durante il lavoro e mantenere le altre persone presenti a un distanza di sicurezza rispetto alla propria postazione di lavoro.

Anche se lo strumento viene utilizzato in modo corretto sussiste sempre comunque un certo rischio residuo che non può essere escluso.

In base al tipo e alla struttura dello strumento, possono derivare i seguenti potenziali pericoli:

- Messa in funzione involontaria del prodotto.
- Danni all'udito se non si indossano ottoprotettori adeguati.

- Particelle di sporco, polvere etc. possono arrivare negli occhi o sul viso nonostante si indossino occhiali di protezione.
- Possibile inalazione di particelle sollevate nell'aria.

6. Caratteristiche tecniche

Collegamento alla rete	230 V ~ 50 Hz
Potenza del motore	750 W
Modalità operativa	S1
Numero di giri del compressor	1400 min ⁻¹
Volume del serbatoio a pressione	20 l
Pressione operativa	circa. 10 bar
Potenza di aspirazione teorica	circa. 200 l/min.
Portata effettiva a 1 bar	circa. 89 l/min
Tipo di protezione	IP20
Peso dell'apparecchio	circa. 30 kg
Altezza massima installazione (s.l.m.)	1000 m
Grado di protezione	I

I valori di emissione dei rumori sono stati rilevati secondo la norma EN ISO 3744.

Portate cuffie antirumore.

L'effetto del rumore può causare la perdita dell'udito.

⚠ Avviso: Il rumore può avere un grave impatto sulla salute. Se il rumore della macchina è superiore a 85 dB (A), usare degli ottoprotettori adeguati.

Livello di potenza acustica L_{WA}	80 dB(A)
Livello di pressione acustica L_{pA}	54 dB(A)
Incertezza $K_{WA/pA}$	3 dB

7. Prima della messa in funzione

- Aprire l'imballaggio ed estrarre con cautela l'apparecchio.
- Rimuovere il materiale d'imballaggio nonché le staffe di sicurezza per il trasporto e l'imballaggio (se presenti).
- Controllare se il contenuto della fornitura è completo.
- Controllare l'apparecchio e gli accessori per rilevare l'eventuale presenza di danni dovuti al trasporto.

- Ove possibile, conservare l'imballaggio fino alla scadenza della garanzia.

PERICOLO

L'apparecchio e il materiale di imballaggio non sono giocattoli per bambini! I bambini non devono giocare con i sacchetti di plastica, pellicole e piccole parti! Sussiste il pericolo di ingerimento e soffocamento!

- Prima di inserire la spina nella presa di corrente assicuratevi che i dati sulla targhetta di identificazione corrispondano a quelli di rete.
- Verificate che l'apparecchio non presenti Danni dovuti al trasporto. Comunicate subito alla ditta di trasporti eventuali danni del compressore al momento della consegna.
- L'installazione del compressore deve avvenire nelle vicinanze dell'utenza.
- Si devono evitare lunghe tubazioni dell'aria e lunghi cavi di alimentazione (cavi di prolunga).
- Accertatevi che l'aria aspirata sia asciutta e priva di polvere.
- Non installate il compressore in un ambiente umido o bagnato.
- Il compressore deve venire usato soltanto in luoghi adatti (ben aerati, temperature ambiente da +5°C a 40°C). Nel locale non ci devono essere polveri, acidi, vapori, gas esplosivi o infiammabili.
- Il compressore è adatto per l'uso in luoghi asciutti. Non è consentito l'uso in zone dove si lavori con spruzzi d'acqua.
- Il compressore può essere usato solo per breve tempo in ambienti esterni, a condizioni ambientali di asciutto.
- Il compressore deve sempre essere tenuto asciutto e non deve rimanere all'aperto dopo i lavori.

8. Montaggio ed azionamento

⚠ Attenzione!

Prima della messa in esercizio montate assolutamente l'apparecchio in modo completo!

8.1 Montaggio del flessibile dell'aria compressa (Fig. 2)

- Collegare il nipplo a innesto del flessibile dell'aria compressa (non inclusa nel contenuto della fornitura) a uno dei giunti rapidi (13). In seguito, collegare l'attrezzo pneumatico al giunto rapido del flessibile dell'aria compressa.

8.2 Collegamento alla rete

- Il compressore è dotato di un cavo di alimentazione con spina con messa a terra. Quest'ultima può venire collegata a qualsiasi presa con messa a terra da 230 V ~ 50 Hz protetta con 16 A.
- Prima della messa in esercizio fate attenzione che la tensione di rete corrisponda a quella di esercizio (indicata sulla targhetta di identificazione dell'apparecchio).
- I cavi lunghi di alimentazione nonché prolunghie, avvolgicavi, ecc. causano un calo di tensione e possono impedire l'avvio del motore.
- In caso di temperature inferiori a +5°C l'avvio del motore può essere più difficile.

8.3 Interruttore On/Off (Fig. 2)

- Premendo il pulsante (8) in posizione I il compressore si accende.
- Per spegnere il compressore il pulsante (8) deve essere messo in posizione 0.

8.4 Impostazione della pressione (Fig. 2)

- Con il regolatore della pressione (11) si imposta la pressione sul manometro (12).
- La pressione impostata può essere rilevata sull'accoppiamento rapido (13).
- Sul manometro (10) si può vedere la pressione del serbatoio.
- La pressione del serbatoio viene rilevata sull'accoppiamento rapido (13).

8.5 Impostazione del pressostato (Fig. 1)

- Il pressostato (14) è stato impostato in fabbrica.
Pressione di inserimento ca. 8 Bar
Pressione di disinserimento ca. 10 Bar

8.6 Interruttore magnetotermico di protezione

L'interruttore magnetotermico di protezione è integrato nell'apparecchio.

Se l'interruttore magnetotermico di protezione si attiva, procedere nel seguente modo:

- Estrarre la spina elettrica.
- Attendere da due a tre minuti circa.
- Reinserire l'apparecchio.
- Se l'apparecchio non si avvia, ripetere l'operazione.
- Se l'apparecchio continua a non avviarsi, spegnere l'apparecchio con l'interruttore ON/OFF (8) per poi riaccenderlo.
- Se sono stati eseguiti tutti i passi sopra citati e l'apparecchio continua comunque a non funzionare, contattare il nostro servizio di assistenza.

9. Ciamento elettrico

Il motore elettrico installato è collegato e pronto per l'esercizio. L'allacciamento è conforme alle disposizioni VDE e DIN pertinenti.

L'allacciamento alla rete del cliente e il cavo di prolunga utilizzato devono essere conformi a tali norme.

Durante i lavori con i dispositivi accessori di spruzzaggio e spray nonché in caso di applicazione provvisoria all'aperto, occorre collegare assolutamente l'apparecchio ad una corrente di intervento di 30 mA tramite un interruttore differenziale.

Avvertenze importanti

In caso di sovraccarico il motore si disinserisce automaticamente. Dopo un tempo di raffreddamento (dalla diversa durata) è possibile inserire nuovamente il motore.

Cavo di alimentazione elettrica difettoso

Sui cavi di alimentazione elettrica si verificano spesso danni all'isolamento.

Le cause possono essere le seguenti:

- Schiacciate, laddove i cavi di alimentazione vengono fatti passare attraverso finestre o interstizi di porte.
- Piegateure a causa del fissaggio o della conduzione dei cavi stessi eseguiti in modo non appropriato.
- Tagli causati dal transito sui cavi di alimentazione.
- Danni all'isolamento causati dalle operazioni di distacco dalla presa a parete.
- Cricche a causa dell'invecchiamento dell'isolamento.

Tali cavi di alimentazione elettrica difettosi non possono essere utilizzati e rappresentano un pericolo mortale a causa dei danni all'isolamento.

Controllare regolarmente che i cavi di alimentazione elettrica non siano danneggiati. Assicurarsi che, durante tale controllo, il cavo di alimentazione non sia collegato alla rete elettrica.

I cavi di alimentazione elettrica devono essere conformi alle disposizioni VDE e DIN pertinenti. Utilizzare soltanto i cavi di alimentazione con la dicitura „H05V-V-F“.

La stampa della denominazione del modello sul cavo di alimentazione è obbligatoria.

Motore a corrente alternata

- La tensione di alimentazione deve essere di 230 V~
- I cavi di prolunga fino a 25 m di lunghezza devono avere una sezione di 1,5 millimetri quadrati.

Gli allacciamenti e le riparazioni all'impianto elettrico possono essere eseguiti soltanto da un elettricista qualificato.

In caso di domande indicare i seguenti dati:

- Tipo di corrente del motore
- Dati dell'etichetta identificativa della macchina
- Dati dell'etichetta identificativa del motore

10. Pulizia, manutenzione e conservazione

⚠ Attenzione!

Prima di qualsiasi lavoro di pulizia e di manutenzione staccate la spina dalla presa di corrente!

Pericolo di lesioni a causa di impulsi di corrente!

⚠ Attenzione!

Aspettate che l'apparecchio si sia completamente raffreddato! Pericolo di ustioni!

⚠ Attenzione!

Prima di tutti i lavori di pulizia e di manutenzione si deve eliminare la pressione dall'apparecchio! Pericolo di lesioni!

10.1 Pulizia

- Tenete l'apparecchio il più possibile libero da polvere e sporco. Passate un panno pulito sull'apparecchio o pulitelo con un getto di aria compressa a bassa pressione.
- Consigliamo di pulire l'apparecchio subito dopo averlo usato.
- Pulite l'apparecchio regolarmente con un panno umido e un po' di sapone. Non usate detersivi o solventi, perché questi ultimi potrebbero danneggiare le parti in plastic dell'apparecchio. Fate attenzione che non possa penetrare dell'acqua all'interno dell'apparecchio.
- Il tubo e gli strumenti di spruzzo devono essere separati dal compressore prima della pulizia. Il compressore non deve venire pulito con acqua, solventi o simili.

10.2 Manutenzione del recipiente a pressione

(Fig. 1)

Attenzione! Per una durata prolungata del serbatoio a pressione (2), dopo ogni utilizzo è necessario scaricare l'acqua di condensa aprendo la vite di scarico (3).

Prima scaricate la pressione del serbatoio (vedi 10.5.1). La vite di scarico viene aperta ruotandola in senso antiorario (guardando dalla parte inferiore del compressore verso la vite) in modo che l'acqua di condensa possa completamente defluire dal serbatoio a pressione. Richiudete poi la vite di scarico (ruotandola in senso orario). Prima dell'utilizzo controllate sempre che il serbatoio a pressione non presenti danni e ruggine. Il compressore non deve venire usato con un serbatoio a pressione danneggiato o arrugginito. Se notate dei danni, rivolgetevi all'officina del servizio assistenza clienti.

⚠ Attenzione!

L'acqua di condensa del recipiente a pressione contiene tracce di olio. Smaltite l'acqua di condensa in modo rispettoso dell'ambiente in un apposito centro di raccolta.

10.3 Valvola di sicurezza (Fig. 2)

La valvola di sicurezza (9) è regolata sulla massima pressione ammessa del serbatoio di pressione. Non è possibile spostare la valvola di sicurezza oppure rimuovere il dispositivo di collegamento tra il dado di scarico e la relativa calotta.

Affinché la valvola di sicurezza funzioni in maniera corretta secondo necessità, questa deve essere azionata ogni 30 ore di servizio, in ogni caso almeno 3 volte all'anno. Ruotare il dado di scarico perforato per l'apertura in senso antiorario. La valvola a questo punto scarica l'aria in maniera percettibile. Serrare poi nuovamente il dado di scarico in senso orario.

10.4 Pulizia del filtro di aspirazione (Fig. 4)

Il filtro di aspirazione impedisce che vengano aspirati polvere e sporco. Questo filtro deve essere pulito almeno ogni 300 ore di esercizio. Un filtro di aspirazione ostruito riduce notevolmente il rendimento del compressore.

Togliete il filtro di aspirazione svitando la vite (18).

Togliete poi il coperchio del filtro (17). Ora potete estrarre il filtro dell'aria (16). Date dei colpi leggeri al filtro dell'aria, al suo coperchio e al suo involucri. Questi componenti devono poi essere puliti con un getto di aria compressa (ca. 3 bar) e rimontati nell'ordine inverso.

10.5 Conservazione

⚠ Attenzione!

Staccate la spina dalla presa di corrente, sfiatate l'apparecchio e tutti gli utensili ad aria compressa ad esso collegati. Tenete il compressore in modo tale che non possa essere messo in funzione da persone non autorizzate.

⚠ Attenzione!

Tenete il compressore solo in un ambiente asciutto e non accessibile per persone non autorizzate. Non ribaltatelo, conservatelo solo diritto!

10.5.1 Scarico di sovrappressione

Scaricate la sovrappressione nel compressore, spegnendo il compressore e consumando l'aria compressa presente ancora nel serbatoio a pressione, per es. con un utensile ad aria compressa al minimo oppure con una pistola di soffiaggio.

10.6 Informazioni sul Servizio Assistenza

Si deve tenere presente che le seguenti parti di questo prodotto sono soggette a un'usura naturale o dovuta all'uso ovvero che le seguenti parti sono necessarie come materiali di consumo.

Parti soggette ad usura*: brachie, accoppiamento

* non necessariamente compreso tra gli elementi forniti!

I pezzi di ricambio e gli accessori sono reperibili presso il nostro Service Center. Scansionare a tal fine il codice QR che si trova in prima pagina.

11. Trasporto

Impiegare l'impugnatura di trasporto (1) per il trasporto e servirsene per spostare il compressore.

È possibile regolare l'altezza della maniglia mediante la regolazione dell'altezza (5) come raffigurato nella figura 5. L'altezza della maniglia può essere regolata tra 53 cm e 82,5 cm.

Fare attenzione a sollevare il compressore per via del suo peso (vedere Dati Tecnici).

In caso di trasporto del compressore in autoveicoli, assicurarsi che il carico sia bloccato correttamente.

12. Smaltimento e riciclaggio

Avvertenze per l'imballaggio



Il materiale d'imballaggio è riciclabile. Si prega di smaltire gli imballaggi nel rispetto dell'ambiente.

Avvertenze relative alla legge sui dispositivi elettrici ed elettronici (ElektroG)



I dispositivi elettrici ed elettronici usati non rientrano nei rifiuti domestici, ma devono essere trattati e smaltiti in modo separato!

- Le batterie o gli accumulatori usati non integrati nel dispositivo usato devono essere rimossi prima della consegna! Il loro smaltimento è regolato dalla legge sulle batterie.
- I proprietari o gli utilizzatori di dispositivi elettrici ed elettronici sono tenuti per legge a restituirli al termine della loro durata utile.
- L'utente finale è responsabile in prima persona per la cancellazione dei suoi dati personali in relazione al dispositivo usato da smaltire!
- Il simbolo del bidone della spazzatura barrato indica che i dispositivi elettrici ed elettronici non possono essere smaltiti insieme ai normali rifiuti domestici.
- I dispositivi elettrici ed elettronici possono essere restituiti gratuitamente presso i seguenti centri:
 - Centri di raccolta e smaltimento di diritto pubblico (ad es. depositi comunali)
 - Punti vendita di dispositivi elettronici (fisici e online), nella misura in cui il distributore sia tenuto al ritiro o lo offra in modo volontario.
 - È possibile consegnare gratuitamente al produttore, senza dovere acquistare prima un nuovo dispositivo da questi, fino a tre dispositivi elettronici usati per ogni tipo di dispositivo con una lunghezza del bordo di massimo 25 centimetri, oppure portare il dispositivo presso un altro centro di raccolta autorizzato nelle proprie vicinanze.
 - Altre condizioni di ritiro complementari del produttore e del distributore sono reperibile presso il rispettivo servizio clienti.

- In caso di consegna da parte del produttore di un nuovo dispositivo elettronico presso un privato, quest'ultimo può richiedere il ritiro gratuito del dispositivo elettronico usato, su richiesta dell'utente finale stesso. Contattare a tale proposito il servizio clienti del produttore.
- Quanto esposto si applica solo ad apparecchi installati e distribuiti in un paese dell'Unione Europea e soggetti alla Direttiva europea 2012/19/UE. Nei paesi al di fuori dell'Unione Europea possono applicarsi norme diverse per lo smaltimento di dispositivi elettrici ed elettronici usati.

13. Risoluzione dei guasti

Guasto	Possibile causa	Rimedio
Il compressore non funziona.	Manca la tensione di rete.	Controllare cavo, spina di rete, fusibile e presa di corrente.
	Tensione di rete troppo bassa.	Evitate cavi di prolunga troppo lunghi. Usate cavi di prolunga con una sezione sufficiente del conduttore.
	Temperatura esterna troppo bassa.	Non fate funzionare l'apparecchio ad una temperatura esterna inferiore a +5° C.
	Motore surriscaldato.	Fate raffreddare il motore ed eventualmente eliminate la causa del surriscaldamento.
Il compressore funziona, ma non produce aria compressa.	Valvola di sicurezza (9) perde.	Fate sostituire la Valvola di sicurezza (9) in un'offi cina specializzata.
	Guarnizioni rovinate.	Controllate le guarnizioni, fate sostituire le guarnizioni difettose da un'offi cina specializzata.
	Il tappo a vite di scarico dell'acqua di condensa (3) perde.	Serrate a mano il tappo a vite. Controllate la guarnizione della vite, eventualmente sostituirla.
Il compressore funziona, il manometro indica pressione, ma gli utensili non funzionano.	Perdite nei collegamenti del tubo.	Controllate ed eventualmente sostituite il tubo dell'aria compressa.
	L'accoppiamento rapido perde.	Controllate ed eventualmente sostituite l'accoppiamento rapido.
	Impostata pressione troppo bassa sul regolatore di pressione (11).	Aprite maggiormente il regolatore di pressione.

Verklaring van de symbolen op het apparaat

	<p>Lees voorafgaand aan de inbedrijfstelling de gebruikshandleiding en de veiligheidsvoorschriften!</p>
	<p>Draag een stofmasker!</p>
	<p>Draag gehoorbescherming. Het effect van lawaai kan gehoorverlies zijn.</p>
	<p>Draag een veiligheidsbril.</p>
	<p>Waarschuwing voor hete oppervlakken.</p>
	<p>Waarschuwing voor elektrische spanning</p>
	<p>Waarschuwing! Het apparaat is uitgerust met een automatische startbesturing. Zorg dat derden zich buiten de werkomgeving van het apparaat bevinden!</p>
	<p>Waarschuwingen en veiligheidsvoorschriften in acht nemen!</p>
	<p>Stel de machine niet bloot aan regen. Het apparaat mag alleen in droge omgevingscondities worden gestationeerd, opgeslagen en gebruikt.</p>
	<p>Weergave van het geluidsvermogensniveau in dB</p>
	<p>Specificatie van het geluidsdruk niveau in dB</p>

Inhoudsopgave:
Pagina:

1.	Inleiding.....	52
2.	Apparaatbeschrijving.....	52
3.	Inhoud van de levering	52
4.	Beoogd gebruik.....	52
5.	Veiligheidsvoorschriften	53
6.	Technische gegevens	56
7.	Voor de ingebruikname.....	56
8.	Montage en bediening	57
9.	Elektrische aansluiting.....	57
10.	Reiniging, onderhoud en opslag.....	58
11.	Transport.....	59
12.	Afvalverwerking en hergebruik.....	59
13.	Verhelpen van storingen.....	60

1. Inleiding

Fabrikant:

Schepach GmbH
Günzburger Straße 69
D-89335 Ichenhausen

Geachte klant,

Wij wensen u veel plezier en succes bij het werken met uw nieuwe apparaat.

Aanwijzing:

De fabrikant van dit apparaat is volgens de van kracht zijnde wet inzake productaansprakelijkheid niet aansprakelijk voor schade die aan dit apparaat of door dit apparaat ontstaan bij:

- ondeskundige behandeling,
- veronachtzaming van de instructies voor de bediening,
- reparaties door derden, niet geautoriseerde vakmensen
- inbouw en vervanging van niet-originele reserveonderdelen
- Niet-beoogd gebruik
- uitvallen van de elektrische installatie bij het niet in acht nemen van de elektrische voorschriften en VDE-voorschriften 0100, DIN 57113 / VDE0113.

Let op:

Lees voor de montage en voor de inbedrijfstelling de complete tekst van de gebruikshandleiding door.

De gebruikshandleiding is bedoeld om het gemakkelijker te maken, uw elektrisch gereedschap te leren kennen en de beoogde toepassingsmogelijkheden van het apparaat te benutten. De gebruikshandleiding bevat belangrijke aanwijzingen, hoe u met het elektrisch gereedschap veilig, vakkundig en economisch werkt en hoe u gevaren vermindert, reparatiekosten uitspaart, uitvaltijden vermindert en de betrouwbaarheid en levensduur van elektrische apparaat verhoogt.

Aanvullend op de veiligheidsbepalingen van deze gebruikshandleiding moet u absoluut de voor de werking van het elektrische apparaat geldende voorschriften van uw land in acht nemen.

Bewaar de gebruikshandleiding bij het elektrisch gereedschap in een plastic hoes, beschermd tegen vuil en vocht. De gebruikshandleiding moet door elke bediener van de machine voor aanvang van de werkzaamheden worden gelezen en zorgvuldig worden nageleefd.

Aan het elektrisch gereedschap mogen alleen personen werken, die voor het gebruik van het elektrisch gereedschap geïnstrueerd en over de daarmee verbonden gevaren geïnformeerd zijn. De vereiste minimumleeftijd moet aangehouden worden.

Naast de in deze gebruikshandleiding opgenomen veiligheidsvoorschriften en de bijzondere voorschriften van uw land moet u de algemeen erkende technische voorschriften in acht nemen voor de werking van machines van hetzelfde type.

Wij kunnen niet aansprakelijk worden gesteld voor ongevallen of schade, veroorzaakt door niet-naleving van deze handleiding of de veiligheidsvoorschriften.

2. Apparaatbeschrijving (afb. 1)

1. Transportgreep
2. Drukvat
3. Aftapplug voor condenswater
4. Standaard (2x)
5. Hoogteverstelling van transportgreep
6. Kabel
7. Wiel (2x)
8. Aan-/uitschakelaar
9. Veiligheidsklep
10. Manometer (keteldruk kan afgelezen worden)
11. Drukregelaar
12. Manometer (ingestelde druk kan afgelezen worden)
13. Snelkoppeling (geregelde perslucht)
14. Drukschakelaar
15. kabelhouder
16. Luchtfilter
17. Filterdeksel
18. Schroef (luchtfilter)

3. Inhoud van de levering

- 1x compressor
- 1x Luchtfilter
- 1x Gebruikshandleiding

4. Beoogd gebruik

De compressor wordt gebruikt voor het genereren van perslucht voor persluchtgereedschap dat kan worden bediend met een luchtvolume tot ca. 89 l/min. (bijv. bandenpomp, luchtpistool en verfspuitpistool).

De machine mag uitsluitend voor het voorgeschreven doel worden gebruikt. Elk ander of verdergaand gebruik is niet volgens de voorschriften. De gebruiker/bediener en niet de fabrikant is aansprakelijk voor ontsane schade of elke vorm van letsel.

Let erop dat onze apparaten volgens het beoogd gebruik niet voor bedrijfsmatige, ambachtelijke of industriële toepassingen zijn ontworpen. Wij aanvaarden geen aansprakelijkheid wanneer het apparaat in bedrijfsmatige, ambachtelijke of industriële ondernemingen of bij soortgelijke werkzaamheden wordt ingezet.

5. Veiligheidsvoorschriften

⚠ Let op! Bij gebruik van elektrische apparaten dient u de volgende fundamentele veiligheidsmaatregelen te nemen ter bescherming tegen elektrische schokken, letsel en brandgevaar. Lees alle voorschriften alvorens dit elektrische apparaat te gebruiken en bewaar de veiligheidsvoorschriften.

⚠ Let op! Bij gebruik van deze compressor dient u de volgende fundamentele veiligheidsmaatregelen te nemen ter bescherming tegen elektrische schokken, letsel en brandgevaar.

Lees deze aanwijzingen voordat u het apparaat gaat gebruiken

Veilig werken

1. Houd uw werkomgeving schoon en netjes
 - Een rommelige werkomgeving kan ongevallen met zich meebrengen.
2. Houd rekening met omgevingsinvloeden
 - Stel het elektrische gereedschap niet bloot aan regen.
 - Gebruik de elektrische apparatuur niet in een vochtige of natte omgeving. Risico op een elektrische schok!
 - Zorg voor goede verlichting op de werkplek.
 - Gebruik het elektrische gereedschap niet op plaatsen waar sprake is van brand- of explosiegevaar.

Bescherm uzelf tegen een elektrische schok:

 - Let op dat uw lichaam geen contact maakt met gearde onderdelen (bijv. buizen, radiatoren, elektrische haarden, koelapparatuur)
3. Zorg dat kinderen uit de buurt blijven!
 - Laat andere personen het gereedschap en de kabel niet aanraken, houd ze uit de buurt van uw werkplek.

4. Berg het ongebruikte elektrische gereedschap goed op
 - Elektrisch gereedschap dat niet wordt gebruikt, moet op een droge, hooggelegen, afgesloten plaats, buiten het bereik van kinderen, worden bewaard.
5. Zorg dat het elektrisch apparaat niet overbelast raakt
 - U kunt beter en veiliger werken binnen het aangegeven vermogensbereik.
6. Draag geschikte kleding
 - Draag geen wijde kleding of sieraden, deze kunnen door bewegende delen worden vastgegrepen.
 - Bij het werken in open lucht draagt u best rubber handschoenen en slipvast schoeisel.
 - Draag bij lang haar een haarnetje.
7. Gebruik de kabel niet voor doeleinden, waarvoor het niet bestemd is
 - Gebruik de kabel niet om de stekker uit het stopcontact te trekken. Bescherm de kabel tegen hitte, olie en scherpe kanten.
8. Onderhoud zorgvuldig uw gereedschap
 - Houd uw compressor schoon om beter en veiliger te werken.
 - Neem de onderhoudsvoorschriften in acht.
 - Controleer regelmatig het netsnoer van het elektrisch gereedschap en laat deze bij beschadiging door een erkende specialist vervangen.
 - Controleer regelmatig de verlengsnoeren en vervang deze als ze zijn beschadigd.
9. Neem de stekker uit het stopcontact
 - Als u het elektrisch gereedschap niet gebruikt, voordat u onderhoud uitvoert of gereedschappen wisselt, zoals zaagbladen, boren en frezen.
10. Voorkom onbedoelde inschakeling
 - Controleer of de schakelaar is uitgeschakeld wanneer u de stekker in het stopcontact steekt.
11. Gebruik een verlengsnoer voor gebruik buitenshuis
 - Gebruik buitenshuis uitsluitend verlengsnoeren die hiervoor zijn goedgekeurd en die als zodanig zijn gelabeld.
 - Gebruik de snoeren alleen als de trommel is afgerold.

12. Blijf steeds alert
 - Ga voorzichtig te werk. Gebruik uw gezond verstand tijdens de werkzaamheden. Gebruik de machine niet wanneer u niet geconcentreerd bent.
 13. Controleer het elektrisch gereedschap op eventuele beschadigingen
 - Voor verder gebruik van het elektrisch gereedschap moeten veiligheidsvoorzieningen of licht beschadigde onderdelen zorgvuldig op probleemloze en beoogde werking worden gecontroleerd.
 - Controleer of de bewegende delen probleemloos functioneren en niet vastklemmen of onderdelen beschadigd zijn. Alle onderdelen moeten juist zijn gemonteerd en aan alle voorwaarden voldoen om het probleemloos gebruik van het elektrisch gereedschap te kunnen waarborgen.
 - Beschadigde veiligheidsvoorzieningen en onderdelen moeten conform de voorschriften door een erkende dealer worden gerepareerd en vervangen, voor zover niets anders in de gebruiksaanwijzing is aangegeven.
 - Beschadigde schakelaars moeten direct bij een erkende klantenservicewerkplaats worden vervangen.
 - Gebruik geen defecte of beschadigde aansluitkabels.
 - Gebruik geen elektrisch gereedschap waarbij de schakelaar niet kan worden in- of uitgeschakeld.
 14. Laat de machine repareren door een erkend elektricien
 - Dit elektrisch apparaat voldoet aan de van toepassing zijnde geldende voorschriften. Reparaties mogen uitsluitend door een elektricien worden uitgevoerd. Daarbij moeten de originele reserveonderdelen worden gebruikt, anders kunnen ongevallen voor de gebruiker ontstaan.
 15. **Let op!**
 - Gebruik voor uw eigen veiligheid alleen toebehoren en hulpapparaten, die in de gebruikshandleiding zijn aangegeven of door de gereedschapsfabrikant worden aanbevolen of aangegeven.
 - Bij gebruik anders dan in de gebruikshandleiding of in de catalogus aanbevolen gebruiksgereedschappen of toebehoren kan er persoonlijk letsel ontstaan.
 16. Geluid
 - Tijdens het gebruik van de compressor dient u gehoorbescherming te dragen.
 17. Vervangen van netsnoer
 - Als het snoer wordt beschadigd, moet deze door de fabrikant of een elektricien worden vervangen om gevaar te voorkomen. Risico op een elektrische schok!
 18. Vullen van banden
 - Controleer de bandenspanning direct na het vullen met behulp van een geschikte manometer, bijv. bij een tankstation.
 19. Mobiele wegcompressoren in de bouw
 - Let op dat alle slangen en armaturen geschikt zijn voor de hoogst toelaatbare werkdruk van de compressor.
 20. Opstellingslocatie
 - Plaats de compressor op een vlak oppervlak.
 21. Het is aan te bevelen, om toevoerslangen bij een druk boven 7 bar van een veiligheidskabel te voorzien, bijv. een staalkabel.
 23. Vermijd zware belasting van het leidingsysteem door flexibele slangaansluitingen te gebruiken en knikken te vermijden.
 24. Gebruik een aardlekschakelaar met een afschakelstroom van 30 mA of minder. Het gebruik van een aardlekschakelaar voorkomt het risico op een elektrische schok.
- ⚠ WAARSCHUWING!** Dit elektrisch apparaat genereert een elektromagnetisch veld als het is ingeschakeld. Dit veld kan onder bepaalde omstandigheden interfereren met actieve of passieve medische implantaten.
- Om het risico op ernstig of dodelijk letsel te beperken, raden we personen met medische implantaten aan om hun arts en de fabrikant van het medische implantaat te raadplegen voordat het elektrische apparaat wordt gebruikt.
- AANVULLENDE VEILIGHEIDSVORSCHRIFTEN**
- Neem de overeenkomstige gebruikshandleidingen van de betreffende persluchtgereedschappen / persluchtvoorzetapparatuur in acht!** De volgende algemene aanwijzingen moeten eveneens in acht worden genomen:

Veiligheidsvoorschriften voor werkzaamheden met perslucht en luchtpistolen

- Neem voldoende afstand tot het product, ten minste echter 2,50 m en houd de persluchtgereedschappen / persluchtvoorzetapparatuur tijdens het gebruik uit de buurt van de compressor.
- Compressorpomp en leidingen bereiken tijdens bedrijf hoge temperaturen. Contact leidt tot brandwonden.
- De door de compressor aangezogen lucht moet vrijgehouden worden van toevoegingen die brand of explosies in de compressorpomp kunnen veroorzaken.
- Houd bij het losmaken van de slangkoppeling het koppelstuk van de slang met de hand vast. Zo voorkomt u letsel door de terugspringende slang.
- Draag een veiligheidsbril wanneer u met het luchtpistool werkt. Door vreemde deeltjes en weggeblazen onderdelen kunnen verwondingen ontstaan.
- Draag bij de werkzaamheden met het persluchtpistool een veiligheidsbril en luchtwegmasker. Stoffen zijn schadelijk voor de gezondheid! Door vreemde deeltjes en weggeblazen onderdelen kunnen verwondingen ontstaan.
- Met het luchtpistool niet richting personen blazen of kleding op het lichaam wordt gedragen, reinigen. Gevaar voor letsel!

Veiligheidsvoorschriften bij het gebruik van spuit- en sproeivoorzetapparaten (bijv. spuiten):

- Houd bij het vullen het sproeivoorzetapparaat uit de buurt van de compressor, zodat er geen vloeistof in aanraking kan komen met de compressor.
- Spuit met de sproeivoorzetapparaten (bijv. verf spuiten) nooit in de richting van de compressor. Vocht kan leiden tot elektrische gevaren!
- Geen lakken of oplosmiddelen met een vlamptijdsduur van minder dan 55° C verwerken. Explosiegevaar!
- Lak en oplosmiddelen niet verwarmen. Explosiegevaar!
- Als er vloeistoffen worden verwerkt die schadelijk zijn voor de gezondheid, zijn er filterapparaten (geaatsmaskers) nodig ter bescherming. Neem ook de specificaties in acht die door de fabrikanten van dergelijke stoffen wordt verstrekt met betrekking tot voorzorgsmaatregelen.
- De specificaties en aanduidingen van de verordening inzake gevaarlijke stoffen die op de omverpakking van de verwerkte materialen zijn aangebracht, moeten in acht worden genomen.

Indien nodig moeten aanvullende voorzorgsmaatregelen worden getroffen, met name wat betreft het dragen van geschikte kleding en maskers.

- Tijdens het spuiten alsook in de werkruimte mag niet worden gerookt. Explosiegevaar! Ook verdammen zijn licht ontvlambaar.
- Vuur, open verlichting of vonkende machines mogen niet aanwezig zijn resp. bediend worden.
- Bewaar of consumeer geen voedsel en dranken in de werkomgeving. Verdammen zijn schadelijk voor de gezondheid.
- De werkruimte moet groter zijn dan 30 m³ en er moet worden gezorgd voor voldoende luchtverversing tijdens het spuiten en drogen.
- Spuit niet tegen de wind in. Neem altijd de voorschriften van de plaatselijke politie in acht bij het spuiten van brandbare of gevaarlijke spuitmateriaal.
- Verwerk geen media zoals testbenzine, butylalcohol en methyleenchloride in combinatie met de PVC-drukslang. Deze media vernietigen de drukslang.
- De werkomgeving moet door de compressor zijn losgekoppeld, zo dat deze niet direct met het werkbereik in aanraking kan komen.

Gebruik van drukvaten

- Iedereen die een drukvat bedient, moet het conform de voorschriften in goede staat houden, goed bedienen, controleren, noodzakelijke onderhouds- en instandhoudingswerkzaamheden onverwijld uitvoeren en de door de omstandigheden vereiste veiligheidsmaatregelen treffen.
- De toezichthoudende autoriteit kan in individuele gevallen nodige controlemaatregelen vereisen.
- Een drukvat mag niet worden gebruikt als het defecten vertoont die werknemers of derden in gevaar brengen.
- Controleer vóór elk gebruik het drukvat op roestvorming en beschadigingen. De compressor mag niet gebruikt worden als het drukvat beschadigd of roestig is. Neem contact op met de klantendienst-werkplaats als u beschadigingen constateert.

Bewaar de veiligheidsvoorschriften zorgvuldig.

Restrisico's

Volg de in de gebruikshandleiding voorgeschreven onderhouds- en veiligheidsvoorschriften op. Let altijd goed op tijdens het werk en zorg dat derden op een veilige afstand van uw werkplek blijven.

Ook bij een juiste wijze van gebruik van het apparaat blijven er altijd bepaalde restrisico's bestaan, die niet kunnen worden uitgesloten. Uit het soort en de constructie van het apparaat kunnen de volgende potentiële gevaren worden afgeleid:

- Onopzettelijk inschakelen van het product.
- Beschadiging van het gehoor, als de voorgeschreven gehoorbescherming niet wordt gedragen.
- Vuildeeltjes, stof enz. kunnen ondanks het dragen van de veiligheidsbril in uw ogen of gezicht terechtkomen.
- Inademen van opstuvende vuildeeltjes.

6. Technische gegevens

Netaansluiting	230 V ~ 50Hz
Motorvermogen	750 W
Bedrijfsmodus	S1
Toerental compressor	1400 min ⁻¹
Inhoud drukvat	20 l
Bedrijfsdruk	ca. 10 bar
Theor. aanzuigcapaciteit	ca. 200 l/min
Effectief geleverde hoeveelheid bij 1 bar	ca. 89 l/min
Beschermingsgraad	IP20
Apparaatgewicht	ca. 30 kg
Max. plaatsingshoogte (boven NAP)	1000 m
Beschermingsklasse	I

De geluidsemissiewaarden zijn volgens EN ISO 3744 bepaald.

Draag gehoorbescherming.

Het effect van lawaai kan gehoorverlies zijn.

⚠ **Waarschuwing!** Lawaai kan ernstige gezondheidsklachten tot gevolg hebben. Draag geschikte gehoorbescherming indien de geluidsproductie van de machine groter is dan 85 dB (A).

Geluidsvermogensniveau L_{WA}	80 dB(A)
Geluidsdrumniveau L_{pA}	54 dB(A)
Onzekerheid $K_{WA/pA}$	3 dB

7. Voor de ingebruikname

- Open de verpakking en haal het apparaat er voorzichtig uit.
- Verwijder het verpakkingsmateriaal evenals de verpakkings- en transportbeveiligingen (indien voorhanden).
- Controleer of de inhoud van de levering volledig is.
- Controleer het apparaat en de hulpstukken op transportschade.
- Bewaar de verpakking indien mogelijk tot na het verstrijken van de garantietijd.

GEVAAR

Het apparaat en de verpakkingsmaterialen zijn geen kinderspeelgoed! Kinderen mogen niet met plastic zakken, folies en kleine onderdelen spelen! Er bestaat gevaar voor inslikken en verstikkingsgevaar!

- Controleer vóór het aansluiten of de specificaties op het typeplaatje overeenkomen met de gegevens van het stroomnet.
- Controleer het apparaat op transportschade. Meld eventuele schade direct bij het transportbedrijf dat de compressor heeft bezorgd.
- De opstelling van de compressor moet nabij de gebruiker plaatsvinden.
- Lange luchtleidingen en lange snoeren (verlengsnoeren) moeten worden voorkomen.
- Let er op dat de aanzuiglucht droog en stofvrij is.
- De compressor niet in vochtige of natte ruimtes opstellen.
- De compressor mag slechts in gepaste ruimten (goed geventileerd, omgevingstemperatuur +5°C tot 40°C) worden gebruikt. In de ruimte mag geen sprake zijn van stof, zuren, dampen, explosieve of brandbare gassen.
- De compressor is geschikt voor gebruik in droge ruimtes. In het bereik waar met spatwater wordt gewerkt, is gebruik niet toegestaan.
- De compressor mag alleen kortstondig, bij droge omgevingscondities, buitenshuis worden gebruikt.
- De compressor moet altijd droog worden gehouden en mag na de werkzaamheden niet buitenshuis achter worden geladen.

8. Montage en bediening

⚠ Let op!

Het apparaat moet voor de ingebruikname volledig zijn gemonteerd!

8.1 Montage van de perslucht slang (afb. 2)

- Sluit de nippel van uw perslucht slang (niet meegeleverd) aan op een van de snelkoppelingen (13). Sluit vervolgens het persluchtgereedschap aan op de snelkoppeling van de perslucht slang

8.2 Aansluiting op het net

- De compressor is voorzien van een netsnoer met een geaarde stekker. Deze kan op elke geaard stopcontact 230 V ~ 50 Hz, welke met 16 A is afgezekerd, worden aangesloten.
- Let bij de ingebruikname er op dat de netspanning overeenkomt met de bedrijfsspanning en met het machinevermogen overeenkomstig de gegevens op het gegevensplaatje van de machine.
- Lange toevoerleidingen, alsook verlengstukken, kabelhaspels enz. veroorzaken spanningsverlies en kunnen het starten van de motor verhinderen.
- Bij lage temperaturen onder +5°C wordt het starten van de motor door zwaar lopen in gevaar gebracht.

8.3 Aan/uit-schakelaar (afb. 2)

- Door de knop (8) in stand I te zetten, wordt de compressor ingeschakeld.
- Om de compressor uit te schakelen, moet de knop (8) in stand 0 worden gezet.

8.4 Drukinstelling:(afb. 2)

- Met de drukregelaar (11) wordt de druk op de manometer (12) ingesteld.
- De afgestelde druk kan op de snelkoppeling (13) worden ontnomen.
- Op de manometer (10) kunt u de keteldruk aflezen.
- De keteldruk wordt aan de snelkoppeling (13) ontnomen.

8.5 Afstelling van de drukschakelaar (afb. 1)

- De drukschakelaar (14) is in de fabriek ingesteld.
 Inschakeldruk ca. 8 bar
 Uitschakeldruk ca. 10 bar

8.6 Thermische veiligheidsschakelaar

De thermische veiligheidsschakelaar is in het apparaat ingebouwd.

Ga als volgt te werk als de thermische stroomonderbreker wordt geactiveerd:

- Trek het netsnoer uit het stopcontact.
- Wacht ongeveer twee tot drie minuten.
- Sluit het apparaat weer aan.
- Herhaal het proces als het apparaat niet start.
- Als het apparaat niet opnieuw start, schakel het apparaat dan met de aan / uit-schakelaar (8) uit en aan.
- Als u al het bovenstaande heeft uitgevoerd en het apparaat werkt nog steeds niet, neem dan contact op met de klantenservice.

9. Elektrische aansluiting

De geïnstalleerde elektromotor is bedrijfsklaar aangesloten. De aansluiting voldoet aan de relevante VDE- en DIN-voorschriften. De netaansluiting van de klant en het gebruikte verlengsnoer moeten eveneens aan deze voorschriften voldoen.

Bij werkzaamheden met spuit- en sproeivoorzetapparaten alsook bij tijdelijk gebruik in de buitenlucht moet het apparaat absoluut middels een aardlekschakelaar met een afschakelstroom van 30 mA of minder worden aangesloten.

Belangrijke aanwijzingen

Bij overbelasting van de motor schakelt deze vanzelf uit. Na een afkoeltijd (deze tijd is verschillend) kan de motor weer worden ingeschakeld.

Defecte elektrische aansluitkabel.

Bij elektrische aansluitkabels treedt vaak schade aan de isolatie op.

Mogelijke oorzaken zijn:

- Drukpunten, als aansluitkabels door venster- of deuropeningen worden geleid.
- Knikken door een onvakkundige bevestiging of geleiding van het netsnoer.
- Snijplekken omdat over het netsnoer is gereden.
- Beschadigde isolatie omdat de stekker uit de wandcontactdoos is getrokken.
- Scheuren door veroudering van de isolatie.

Dergelijke defecte elektrische aansluitkabels mogen niet worden gebruikt en zijn levensgevaarlijk als de isolatie is beschadigd.

Controleer de elektrische aansluitkabels regelmatig op schade. Let erop dat bij het controleren het netsnoer niet op het stroomnet is aangesloten.

Elektrische aansluitkabels moeten aan de relevante VDE- en DIN-voorschriften voldoen. Gebruik uitsluitend netsnoeren met de aanduiding "H05VV-F".

Op de aansluitkabel moet de type-aanduiding vermeld staan.

Wisselstroommotor:

- De netspanning moet 230 VAC zijn.
- Verlengsnoeren moeten tot een lengte van 25 m een doorsnede hebben van 1,5 vierkante millimeter.

Aansluitingen en reparaties van de elektrische apparatuur mogen uitsluitend door een elektromonteur worden uitgevoerd.

Vermeld in geval van vragen de volgende gegevens:

- Stroomtype van de motor
- Gegevens van het typeplaatje van de machine
- Gegevens van het typeplaatje van de motor

10. Reiniging, onderhoud en opslag

⚠ Let op!

Trek bij reinigings- en montagewerkzaamheden altijd de stekker uit het stopcontact! Gevaar voor verwonding door stroomstoten!

⚠ Let op!

Wacht tot het apparaat volledig is afgekoeld! Gevaar voor brandwonden!

⚠ Let op!

Voorafgaand aan alle reinigings- en onderhoudswerkzaamheden moet het apparaat drukloos worden gemaakt! Gevaar voor letsel!

10.1 Reiniging

- Houd het apparaat zoveel mogelijk vrij van stof en vuil. Wrijf het apparaat met een schone doek schoon of blaas het met perslucht bij een lage druk uit.
- Wij adviseren om het apparaat direct na elk gebruik te reinigen.
- Reinig het apparaat regelmatig met een vochtige doek en wat zachte zeep. Gebruik geen reinigings- of oplosmiddelen. Hierdoor kunnen de kunststofonderdelen van het apparaat worden aangetast. Let op dat er geen water in het apparaat terecht komt.

- Slang en spuitgereedschap moeten voor reiniging van de compressor worden losgekoppeld. De compressor mag niet met water, oplosmiddelen of soortgelijke worden gereinigd. worden gereinigd.

10.2 Onderhoud van het drukvat (afb. 1)

Let op! Om het drukvat (2) in goede staat te houden, moet u na elk gebruik het condenswater aftappen door de aftapplug (3) te openen.

Maak hiertoe eerst de ketel drukloos (zie 10.5.1). De aftapplug wordt geopend door hem linksom te draaien (vanaf de onderzijde van de compressor gezien), zodat het condenswater volledig uit het drukvat kan wegstromen. Draai vervolgens de aftapplug weer vast (rechtsom). Controleer vóór elk gebruik het drukvat op roestvorming en beschadigingen.

De compressor mag niet gebruikt worden als het drukvat beschadigd of roestig is. Neem contact op met de klantendienst-werkplaats als u beschadigingen constateert.

⚠ Let op!

Het condenswater uit het drukvat bevat olieresten. Ontdoet u zich van het condenswater op een milieuvriendelijke manier en deponeer het op een overeenkomstige inzamelplaats.

10.3 Veiligheidsklep (afb. 2)

De veiligheidsklep (9) is ingesteld op de maximaal toegestane druk van het drukvat. Het is verboden om de veiligheidsklep te verstellen of de verbindingzekerings tussen de aftapmoer en de dop te verwijderen.

De veiligheidsklep moet elke 30 bedrijfsuren, ten minste 3 keer per jaar worden bediend, zodat deze correct functioneert als dit nodig mocht zijn. Draai de geperforeerde aftapmoer linksom om hem te openen. De klep laat nu hoorbaar lucht uit.

Aansluitend draait u de aftapmoer weer rechtsom vast.

10.4 Schoonmaken van de aanzuigfilter (afb. 4)

Het aanzuigfilter voorkomt dat stof en vuil naar binnen worden gezogen. Dit filter moet minimaal elke 300 bedrijfsuren worden gereinigd. De capaciteit van de compressor neemt namelijk aanzienlijk af als het aanzuigfilter verstopt is.

Verwijder het aanzuigfilter door de bout (18) los te draaien.

Trek vervolgens het filterdeksel (17) eraf. U kunt nu het luchtfilter (16) uitnemen. Klop het luchtfilter, filterdeksel en filterhuis voorzichtig uit. Deze componenten moeten daarna met perslucht (ca. 3 bar) worden uitgeblazen en in omgekeerde volgorde worden teruggeplaatst.

10.5 Opslag

⚠ Let op!

Haal de stekker uit het stopcontact, ontluichten het apparaat en alle aangesloten persluchtgereedschap. Stel de compressor dusdanig af dat deze niet door onbevoegden in gebruik kan worden genomen.

⚠ Let op!

De compressor alleen bewaren in een droge omgeving die niet toegankelijk is voor onbevoegden. Niet kantelen, uitsluitend rechtop bewaren!

10.5.1 Aflaten van de overdruk

Laat de overdruk in de compressor ontsnappen door de compressor uit te schakelen en de nog aanwezige perslucht in het drukvat te gebruiken, bijv. een persluchtgereedschap op stationair toerental of met een luchtpistool.

10.6 Service-informatie

Let op dat bij dit product de volgende delen onderhevig zijn aan gebruiksmatige of natuurlijke slijtage, resp. de volgende delen als verbruiksmateriaal wordt gebruikt. Slijtageonderdelen*: Snaar en koppeling

* niet persé in de leveringsomvang opgenomen!

Neem in het geval van reserveonderdelen en accessoires contact op met ons servicecentrum. Scan hiervoor de QR code op de voorpagina.

11. Transport

Gebruik voor het transport de transportgreep (1) en verplaats hiermee de compressor.

De hoogte van de handgreep kan worden ingesteld op de hoogteverstelling (5), zoals getoond in afbeelding 5. De hoogte van de handgreep kan worden ingesteld van 53 cm tot 82,5 cm.

Let bij het tillen van de compressor op het gewicht, zie technische gegevens.

Zorg bij het transport van de compressor in aangedreven voertuigen voor een goede laadbeveiliging.

12. Afvalverwerking en hergebruik

Aanwijzingen op de verpakking



De verpakkingsmaterialen zijn recycleerbaar. Verpakkingen milieuvriendelijk afvoeren.

Aanwijzingen betreffende de wetgeving Afgedankte elektrische en elektronische apparatuur (AEEA)



Afgedankte elektrische en elektronische apparatuur behoort niet bij het huishoudelijke afval, maar moeten worden ingezameld resp. gescheiden worden afgevoerd!

- Oude batterijen of accu's die niet vast in het afgedankte apparaat zijn geïntegreerd, moeten voor het afvoeren worden verwijderd! Het afvoeren hiervan is geregeld in de wetgeving inzake batterijen.
- Eigenaars resp. gebruikers van elektrische en elektronische apparaten zijn wettelijk verplicht om na gebruik de batterijen en accu's in te leveren.
- De eindgebruiker is verantwoordelijk voor het wissen van persoonsgerelateerde gegevens op het af te voeren afgedankte apparaat!
- Het symbool van de doorgekruiste vuilnisbak betekent dat afgedankte elektrische en elektronische apparatuur niet bij het huishoudelijk afval mag worden gegooid.
- Afgedankte elektrische en elektronische apparatuur kunnen bij de volgende punten kosteloos worden ingeleverd:
 - Openbare afvalverwijderings- of inzamel punten (bijv. gemeentewerven)
 - Verkoop punten van elektrische apparaten (stationair en online), voor zover dealers verplicht zijn ze terug te nemen of dit vrijwillig aanbieden.
 - Tot drie afgedankte elektronische apparaten per apparaattype, met een randlengte van niet meer dan 25 centimeter, kunnen gratis naar de fabrikant worden teruggebracht zonder eerst een nieuw apparaat van de fabrikant te hoeven kopen, of naar een ander erkend inzamel punt in je omgeving worden gebracht.
 - Voor verdere aanvullende terugnamevoorwaarden van de fabrikanten en distributeurs verzoeken wij u contact op te nemen met de betreffende klantenservice.

- Bij levering van een nieuw elektrisch apparaat door de fabrikant aan een particulier huishouden, kan de fabrikant op verzoek van de eindgebruiker zorgen voor het kosteloos afhalen van het afgedankte elektrische apparaat. Neem hiertoe contact op met de klantenservice van de fabrikant.
- Deze uitspraken zijn alleen geldig voor apparaten die in de landen van de Europese Unie worden geïnstalleerd en verkocht en die onder de Europese Richtlijn 2012/19/EU vallen. In landen buiten de Europese Unie kunnen andere voorschriften gelden voor het afvoeren van afgedankte elektrische en elektronische apparatuur.

13. Verhelpen van storingen

Storing	Mogelijke oorzaak	Oplossing
Compressor draait niet.	Compressor draait niet.	Kabel, stekker; zekering en stopcontact controleren.
	Netspanning te laag.	Te lang verlengsnoer vermijden. Verlengsnoer met voldoende aderdoorsnede gebruiken.
	Buitentemperatuur te laag.	Niet gebruiken bij een buitentemperatuur onder de +5 °C.
	Motor oververhit.	Motor laten afkoelen, evt. de oorzaak van de oververhitting wegnemen.
Compressor loopt, maar geen druk.	Veiligheidsklep (9) lek.	Veiligheidsklep (9) vervangen.
	Afdichtingen defect.	Afdichtingen controleren, een defecte afdichting bij een gespecialiseerde werkplaats laten vervangen.
	Aflaatplug voor condenswater (3) lek.	Schroef met de hand aanhalen. Afdichting op de schroef controleren, evt. vervangen.
De compressor loopt, de druk wordt aangegeven op de manometer, maar het gereedschap loopt niet.	Slangverbindingen lek.	Perslucht slang en gereedschap controleren, evt. vervangen.
	Snelkoppeling lek.	Snelkoppeling controleren en evt. vervangen.
	Druk op de drukregelaar (11) te laag afgesteld.	Drukregelaar weer opendraaien.

Explicación de los símbolos en el aparato

	<p>¡Antes de la puesta en marcha, leer y seguir el manual de instrucciones así como las indicaciones de seguridad!</p>
	<p>¡Utilice protección respiratoria!</p>
	<p>Utilice protección auditiva. El efecto del ruido puede causar pérdida auditiva.</p>
	<p>Use gafas de protección.</p>
	<p>Advertencia de superficies calientes.</p>
	<p>Advertencia de peligro por tensión eléctrica</p>
	<p>¡Advertencia! El aparato está equipado con un control de arranque automático. Mantenga a terceros alejados del área de trabajo del aparato.</p>
	<p>¡Seguir las advertencias y las instrucciones de seguridad!</p>
	<p>Nunca exponga la máquina a la lluvia. El aparato solo se puede colocar, almacenar y utilizar en condiciones ambientales secas.</p>
	<p>Nivel de potencia acústica indicado en dB</p>
	<p>Especificación del nivel de presión acústica en dB</p>

Índice de contenidos:
Página:

1.	Introducción	63
2.	Descripción del aparato.....	63
3.	Volumen de suministro	63
4.	Uso previsto	63
5.	Indicaciones de seguridad.....	64
6.	Datos técnicos	67
7.	Antes de la puesta en marcha.....	67
8.	Estructura y manejo.....	68
9.	Conexión eléctrica.....	68
10.	Limpieza, mantenimiento y almacenamiento	69
11.	Transporte.....	70
12.	Eliminación y reciclaje	70
13.	Solución de averías	71

1. Introducción

Fabricante:

Scheppach GmbH
Günzburger Straße 69
D-89335 Ichenhausen

Estimado cliente:

Le deseamos éxito y disfrute al trabajar con su nuevo aparato.

Nota:

El fabricante de este aparato, de acuerdo con la legislación alemana de responsabilidad sobre productos, no se hace responsable de los daños originados en este aparato o causados por éste en los siguientes casos:

- manejo incorrecto,
- inobservancia de las instrucciones de servicio,
- reparaciones efectuadas por personal técnico no autorizado ajeno a nuestra empresa,
- montaje y sustitución de piezas de repuesto no originales,
- empleo no conforme al previsto,
- fallos de la instalación eléctrica en caso de incumplimiento de las normas eléctricas y disposiciones VDE 0100, DIN 57113 / VDE 0113.

Observe lo siguiente:

Lea antes del montaje y de la puesta en marcha el texto completo del presente manual de instrucciones.

El presente manual de instrucciones tiene como fin facilitarle los conocimientos necesarios sobre su herramienta eléctrica y que pueda aprovechar sus posibilidades de uso conforme a las previstas. El manual de instrucciones incluye importantes indicaciones sobre cómo debe trabajar con la herramienta eléctrica de forma segura, competente y rentable y cómo puede evitar peligros, ahorrar costes por reparaciones, reducir los tiempos de inactividad y aumentar la fiabilidad y la vida útil de la herramienta eléctrica.

Además de las normas de seguridad incluidas en este manual de instrucciones, se deberán observar estrictamente las prescripciones vigentes en su país para el funcionamiento de la herramienta eléctrica.

Conserve el manual de instrucciones en una funda de plástico protegido del polvo y de la humedad con la herramienta eléctrica. Este deberá leerse y observarse con atención por cada persona empleada antes de comenzar a trabajar por primera vez.

En la herramienta eléctrica solo deben trabajar personas instruidas en su manejo y familiarizadas con los peligros que esta conlleva. Debe respetarse la edad laboral mínima.

Además de las indicaciones de seguridad incluidas en el presente manual de instrucciones y las prescripciones especiales vigentes en su país, deberán observarse las normas técnicas generalmente reconocidas para el funcionamiento de máquinas de estructura similar.

Declinamos cualquier responsabilidad de posibles accidentes o daños que puedan producirse por no obedecer las presentes instrucciones e indicaciones de seguridad.

2. Descripción del aparato (fig. 1)

1. Mango de transporte
2. Depósito de presión
3. Tornillo de purga para agua de condensación
4. Pie de apoyo (2 unidades)
5. Regulación de altura del mango de transporte
6. Cable
7. Rueda (2)
8. Interruptor de conexión/desconexión
9. Válvula de seguridad
10. Manómetro (para leer la presión de la caldera)
11. Regulador de presión
12. Manómetro (para leer la presión ajustada)
13. Acoplamiento rápido (aire comprimido regulado)
14. Interruptor de presión
15. Soporte de cable
16. Filtro de aire
17. Tapa del filtro
18. Tornillo (filtro de aire)

3. Volumen de suministro

- 1 compresor
- 1 filtro de aire
- 1x manual de instrucciones

4. Uso previsto

El compresor se utiliza para generar aire comprimido para herramientas neumáticas que puedan funcionar con un volumen de aire de hasta aprox. 89 l/min (p. ej., inflador de neumáticos, pistola de soplado y pistola de pintura).

La máquina únicamente debe utilizarse para el fin previsto. Se considerará inapropiado cualquier uso que vaya más allá. Los daños o lesiones de cualquier tipo producidos a consecuencia de lo anterior serán responsabilidad del usuario/operario, no del fabricante.

Recuerde que nuestros aparatos no están diseñados para usos comerciales, artesanales ni industriales. No concedemos ningún tipo de garantía si se utiliza el aparato en empresas comerciales, artesanales o industriales, ni en actividades de características similares.

5. Indicaciones de seguridad

⚠ ¡Atención! Durante el uso de herramientas eléctricas deben tenerse en cuenta las siguientes medidas elementales de seguridad para la protección contra descargas eléctricas, el peligro de incendio y el riesgo de sufrir lesiones. Lea todas las indicaciones antes de usar esta herramienta eléctrica y conserve las indicaciones de seguridad.

⚠ ¡Atención! Durante el uso de este compresor deben tenerse en cuenta las siguientes medidas elementales de seguridad para la protección contra descargas eléctricas, el peligro de incendio y el riesgo de sufrir lesiones.

Lea y tenga en cuenta estas indicaciones antes de usar el equipo

Trabajo seguro

1. Mantenga su zona de trabajo en orden
 - El desorden puede provocar accidentes en la zona de trabajo.
2. Tenga en cuenta las influencias que afectan al entorno
 - No exponga herramientas eléctricas a la lluvia.
 - No utilice herramientas eléctricas en ambientes húmedos ni mojados. ¡Peligro por descarga eléctrica!
 - Procure una buena iluminación de la zona de trabajo.
 - No utilice herramientas eléctricas en lugares donde haya riesgo de incendio o explosión. Protéjase contra descargas eléctricas
 - Evite el contacto del cuerpo con piezas unidas a tierra (p. ej. tubos, radiadores, cocinas eléctricas, refrigeradores)

3. ¡Mantenga alejados a los niños!
 - No permita que otras personas toquen las herramientas o el cable, manténgalas alejadas de su zona de trabajo.
4. Guarde las herramientas eléctricas sin usar en un lugar seguro
 - Herramientas eléctricas sin usar deben almacenarse en un lugar seco, elevado o cerrado, fuera del alcance de los niños.
5. No sobrecargue su herramienta eléctrica
 - Trabajaré mejor y con mayor seguridad en el rango especificado de potencia.
6. Lleve unas prendas de trabajo adecuadas
 - No vista ropa ancha o joyería; podrían quedarse atrapadas entre piezas móviles.
 - Al trabajar al aire libre se recomienda el uso de guantes de goma y calzado antideslizante.
 - En caso de tener el cabello largo, utilice una red para el pelo.
7. No utilice el cable para propósitos para los que no está previsto
 - No utilice el cable para retirar la toma del enchufe. Proteja el cable contra el calor, el aceite y los cantos afilados.
8. Cuide su herramienta con esmero
 - Mantenga su compresor limpia para trabajar de forma correcta y segura.
 - Respete las normas de mantenimiento.
 - Controle con regularidad la línea de conexión de la herramienta eléctrica y renuévela en caso de avería por un profesional reconocido.
 - Controle regularmente las líneas de extensión y sustitúyalas cuando estén dañadas.
9. Retire la clavija de la toma de enchufe
 - Cuando no se utiliza la herramienta eléctrica, antes del mantenimiento y durante el cambio de herramientas como, p. ej., hoja de sierra, broca, fresadora.
10. Evite una puesta en servicio sin vigilancia
 - Asegúrese de que el interruptor se encuentre desconectado al conectar la clavija en la toma de enchufe.
11. Utilice cables alargadores en el exterior
 - Utilice al aire libre solo cables alargadores autorizados y caracterizados para ello.
 - Utilice el tambor de enrollamiento de cable solo en estado desenrollado.
12. No baje la guardia
 - Preste atención a lo que hace. Trabaje de manera sensata. No emplee la herramienta eléctrica si no está totalmente concentrado.

13. Compruebe posibles daños en la herramienta eléctrica
 - Antes de continuar usando la herramienta eléctrica, se debe comprobar cuidadosamente la funcionalidad óptima y especificada de los dispositivos de seguridad o de las piezas ligeramente dañadas.
 - Compruebe que las piezas móviles funcionan sin problemas, que no se atascan y que no hay piezas dañadas. Todas las piezas deben montarse correctamente y cumplir todos los requisitos para garantizar el funcionamiento impecable de la herramienta eléctrica.
 - Dispositivos de protección y piezas dañados deben repararse o sustituirse correctamente en un taller especializado reconocido mientras no se indique otra cosa en las instrucciones de servicio.
 - Los interruptores dañados deben sustituirse en un taller de servicio al cliente.
 - No utilice líneas de conexión defectuosa o dañada.
 - No utilice herramientas eléctricas en las que no se pueda conectar o desconectar el interruptor.
14. Encárguele la reparación de su herramienta eléctrica a un experto electricista
 - Esta herramienta eléctrica cumple las normas de seguridad vigentes. Las reparaciones deben estar a cargo de un experto electricista que use piezas de recambio originales; de lo contrario pueden producirse accidentes para el usuario.
15. **¡Atención!**
 - Por su propia seguridad, utilice únicamente los accesorios y aparatos adicionales indicados en el manual de instrucciones o recomendados por el fabricante.
 - El uso de otras herramientas intercambiables o accesorios no recomendados en el manual de instrucciones o en el catálogo puede provocar riesgo de daños personales.
16. Ruido
 - Lleve protección auditiva cuando se esté empleando el compresor.
17. Sustitución de la línea de conexión
 - Cualquier daño en la línea de conexión debe ser reparado por un electricista, evitando así cualquier peligro. Peligro por descargas eléctricas
18. Inflado de neumáticos
 - Compruebe la presión de los neumáticos inmediatamente después de llenarlos con un manómetro adecuado, p. ej., en una gasolinera.
19. Compresores móviles para obras
 - Asegurarse de que todas las mangueras y válvulas sean adecuadas para que el compresor pueda disfrutar de la mayor presión de trabajo admisible.
20. Lugar de instalación
 - Coloque el compresor únicamente sobre una superficie plana.
21. Se recomienda que las mangueras de suministro con presiones superiores a 7 bar estén equipadas con un cable de seguridad, como por ejemplo un cable de acero.
23. Evite colocar grandes pesos sobre los sistemas de conductos, utilizando conexiones de manguera flexibles para evitar puntos de dobleces.
24. Utilice un interruptor de corriente de defecto con una corriente de activación de 30 mA o inferior. El uso de un interruptor de protección de corriente residual reduce el riesgo de una descarga eléctrica.

⚠ ¡ADVERTENCIA! Esta herramienta eléctrica produce un campo electromagnético mientras funciona. Este campo puede perjudicar bajo circunstancias concretas implantes médicos activos o pasivos.

Con el fin de reducir el peligro de lesiones graves o mortales, recomendamos a las personas con implantes médicos que consulten tanto a su médico como al fabricante del implante médico antes de manejar la herramienta eléctrica.

INDICACIONES DE SEGURIDAD ADICIONALES

¡Observe el manual de instrucciones correspondiente para las respectivas herramientas/accesorios neumáticos! También deben tenerse en cuenta las siguientes indicaciones generales:

Instrucciones de seguridad para trabajar con aire comprimido y pistolas de soplado

- Asegúrese de que haya suficiente distancia con el producto, al menos 2,50 m, y mantenga las herramientas/accesorios neumáticos alejados del compresor durante el funcionamiento.

- La bomba del compresor y los cables alcanzan altas temperaturas durante el funcionamiento. No tocarlos, puesto que de lo contrario se pueden sufrir quemaduras.
- Mantener el aire aspirado por el compresor libre de impurezas puesto que éstas podrían provocar incendios o explosiones en la bomba.
- Para soltar el acoplamiento de la manguera sujete bien con la mano la pieza de acoplamiento de la manguera. Así se evitarán lesiones puesto que la manguera retrocede de forma brusca.
- Lleve gafas de protección para trabajar con la pistola de soplado. Peligro de lesiones provocadas por cuerpos extraños y piezas que salen disparadas a raíz del soplado.
- Use gafas de protección mascarilla de protección respiratoria cuando trabaje con la pistola de aire comprimido. ¡El polvo es perjudicial para la salud! Peligro de lesiones provocadas por cuerpos extraños y piezas que salen disparadas a raíz del soplado.
- No dirija la pistola de soplado hacia personas ni limpie ropa puesta. ¡Peligro de lesión!

Indicaciones de seguridad para el uso de pulverizadores y accesorios de pulverización (p. ej., rociadores de pintura):

- Durante el llenado, mantenga el accesorio de pulverización alejado del compresor para evitar que el líquido entre en contacto con el compresor.
- Nunca pulverice con los accesorios de rociado (p. ej., rociadores de pintura) apuntando hacia el compresor. ¡La humedad puede ocasionar peligros eléctricos!
- No procese pinturas ni disolventes con un punto de inflamación inferior a los 55° C. ¡Peligro de explosión!
- No caliente pinturas ni disolventes. ¡Peligro de explosión!
- Si se procesan líquidos nocivos para la salud, será preciso utilizar filtros (mascarillas) a modo de protección. Tenga en cuenta también los datos sobre medidas de protección de los fabricantes de dichos productos.
- Es preciso observar los datos indicados en los envoltorios de los materiales procesados y las identificaciones del reglamento sobre materiales nocivos. En caso necesario, es preciso aplicar medidas de protección adicionales, especialmente en lo que respecta a llevar ropa y mascarillas adecuadas.

- En la sala de trabajo y durante el pulverizado no se puede fumar. ¡Peligro de explosión! Incluso los vapores de las pinturas son fácilmente inflamables.
- No debe haber fogones, lumbre directa o máquinas que emitan chispas en las inmediaciones.
- No guarde ni ingiera comida ni bebida en la sala de trabajo. Los vapores de las pinturas son nocivos para la salud.
- La sala de trabajo deberá tener más de 30 m³ y se debe garantizar una buena ventilación al pulverizar y secar.
- No pulverice contra el viento. Al pulverizar productos inflamables o peligrosos, es preciso observar las disposiciones de la autoridad policial local.
- No procese junto con la manguera de presión de PVC medios como gasolina de comprobación, butanol ni cloruro de metileno. Dichos medios destruyen la manguera de presión.
- La zona de trabajo debe estar separada del compresor para que no pueda entrar en contacto directo con el medio de trabajo.

Funcionamiento de recipientes de presión

- El recipiente de presión se deberá recibir en perfecto estado, operar de manera correcta, supervisar, realizar de manera inmediata los trabajos necesarios de mantenimiento y conservación. Asimismo, será preciso tomar las medidas de seguridad adecuadas que se adaptan a las circunstancias.
- La autoridad de supervisión podrá ordenar en casos aislados medidas de vigilancia necesarias.
- No ponga en funcionamiento un recipiente de presión cuando presente defectos que puedan dañar a uno mismo o a terceros.
- Antes de cada funcionamiento, compruebe que el recipiente de presión no esté dañado ni oxidado. El compresor no debe utilizarse con un recipiente de presión dañado u oxidado. Si detecta algún daño, deberá ponerse en contacto con el taller del servicio técnico.

Conservar bien las presentes indicaciones de seguridad.

Riesgos residuales

Cumpla con las instrucciones de mantenimiento y seguridad del manual de instrucciones. Esté siempre atento durante el trabajo y mantenga a terceras personas a una distancia segura de su lugar de trabajo.

Incluso cuando se utiliza correctamente el aparato, siempre existen riesgos residuales que no se pueden descartar. Debido a la clase y construcción del aparato, se pueden derivar los siguientes peligros potenciales:

- Puesta en funcionamiento accidental del producto.
- Lesiones auditivas, cuando se utiliza sin la protección auditiva obligatoria.
- A pesar de llevar gafas de protección, las partículas de suciedad, polvo, etc., pueden entrar en contacto con sus ojos o su cara.
- Inhalación de partículas en suspensión.

6. Datos técnicos

Conexión de red	230 V ~ 50Hz
Potencia del motor	750 W
Modo de servicio	S1
Velocidad del compresor	1400 rpm
Volumen del recipiente de presión	20 l
Presión de servicio	aprox. 10 bar
Teórica Potencia de aspiración	aprox. 200 l/min
Cantidad efectiva de descarga a 1 bar	aprox. 89 l/min
Tipo de protección	IP20
Peso del aparato	aprox. 30 kg
Altitud máx. de emplazamiento (s.n.m.)	1000 m
Clase de protección	I

Los valores de emisión de ruidos se han determinado conforme a EN ISO 3744.

Utilice protección auditiva.

El efecto del ruido puede causar pérdida auditiva.

⚠ Advertencia: El ruido puede tener consecuencias graves para su salud. Si el ruido de la máquina supera 85 dB (A), póngase una protección auditiva apropiada.

Nivel de potencia acústica L_{WA}	80 dB(A)
Nivel de presión acústica L_{pA}	54 dB(A)
Incertidumbre $K_{WA/pA}$	3 dB

7. Antes de la puesta en marcha

- Abra el embalaje y extraiga el aparato cuidadosamente.
- Retire el material de embalaje y los seguros de embalaje y transporte (si los hay).
- Compruebe la integridad del volumen de suministro.
- Compruebe que no haya daños de transporte en el aparato y en los componentes de los accesorios.
- Conserve el embalaje por si fuera preciso hasta la extinción del período de garantía.

PELIGRO

¡El aparato y los materiales de embalaje no son aptos como juguetes para niños! Los niños no deben jugar con bolsas de plástico, láminas o piezas pequeñas! ¡Existe peligro de atragantamiento y asfixia!

- Antes de efectuar la conexión, cerciórese de que los datos en la placa de características coinciden con los datos de la red.
- Compruebe que el aparato no haya sufrido daños durante el transporte. Notifique de inmediato cualquier daño detectado a la empresa de transporte encargada de entregar el compresor.
- El compresor se deberá instalar en las inmediaciones del consumidor.
- Se deberá evitar el uso de conductos de aire y cables de conexión largos (cables alargadores).
- Asegúrese de que el aire de aspiración sea seco y esté libre de polvo.
- No coloque el compresor en habitaciones húmedas ni mojadas.
- El compresor solo debe accionarse en habitaciones adecuadas (que estén bien ventiladas y tengan una temperatura ambiente de +5 °C a 40 °C). En la sala no debe haber polvo, ácido, vapor ni gas explosivo o inflamable.
- El compresor es apto para su uso en recintos secos. No se permite su uso en áreas de trabajo donde se produzcan salpicaduras.
- El compresor solo se puede utilizar en el exterior durante períodos cortos en condiciones ambientales secas.
- El compresor debe mantenerse siempre seco y no debe dejarse en el exterior después del trabajo.

8. Estructura y manejo

⚠ ¡Atención!

¡Antes de la puesta en marcha, es imprescindible montar por completo el aparato!

8.1 Montaje de la manguera de aire comprimido (fig. 2)

- Conecte la boquilla de la manguera de aire comprimido (no incluida en el volumen de suministro) a uno de los acoplamientos rápidos (13). A continuación, conecte la herramienta de aire comprimido al acoplamiento rápido de la manguera de aire comprimido

8.2 Conexión de red

- El compresor está dotado de un cable de red con un enchufe con puesta a tierra. Éste se puede conectar a cualquier toma de puesta a tierra de 230 V~ 50 Hz que esté protegida con 16 A.
- Cerciórese antes de la puesta en marcha de que la tensión de red coincida con la tensión de servicio y con la potencia de la máquina en la placa de características.
- El cableado de gran longitud como, p. ej., los cables alargadores, los tambores de arrollamiento de cable, etc., causan cortes de corriente y pueden dificultar la marcha de la máquina.
- A temperaturas bajas por debajo de +5 °C, el arranque del motor se ve amenazado por la rigidez.

8.3 Interruptor de conexión/desconexión (fig. 2)

- Al pulsar el botón (8) en posición I, se conecta el compresor.
- Para desconectar el compresor, hay que pulsar el botón (8) a posición 0.

8.4 Ajuste de presión: (Fig. 2)

- La presión del manómetro (12) se ajusta con el regulador de presión (11).
- La presión ajustada se puede extraer en el acoplamiento rápido (13).
- La presión de caldera se lee en el manómetro (10).
- La presión de caldera se extrae en el acoplamiento rápido (13).

8.5 Ajuste del manómetro (fig. 1)

- El presostato (14) viene ajustado de fábrica.
Presión de conexión aprox. 8 bar
Presión de desconexión aprox. 10 bar

8.6 Interruptor de protección térmica

El disyuntor térmico está integrado en el aparato.

Si el disyuntor térmico salta, proceda del modo siguiente:

- Desenchufe la clavija de la red.
- Espere de dos a tres minutos.
- Vuelva a enchufar el aparato.
- Si el aparato no se inicia, repita el proceso.
- Si el aparato no vuelve a arrancar, conecte y desconecte el aparato con el interruptor de conexión/desconexión (8).
- Si ha realizado todos los pasos anteriores y el aparato todavía no funciona, póngase en contacto con nuestro equipo de servicio.

9. Conexión eléctrica

El motor eléctrico instalado está conectado listo para utilizarse. La conexión cumple las pertinentes disposiciones VDE y DIN. La conexión a la red por parte del cliente, así como el cable alargador utilizado deben cumplir estas normas.

Cuando se trabaja con accesorios de pulverización y cuando se usa puntualmente al aire libre, el aparato debe conectarse a un interruptor de corriente de defecto con una corriente de activación de 30 mA o inferior.

Indicaciones importantes

En caso de sobrecarga del motor, este se desconecta automáticamente. Tras un tiempo de refrigeración (los tiempos varían), puede conectarse de nuevo el motor.

Línea de conexión eléctrica defectuosa.

En las líneas de conexión eléctrica surgen a menudo daños de aislamiento.

Las causas para ello pueden ser:

- Puntos de presión al conducir las líneas de conexión a través de ventanas o puertas entreabiertas.
- Puntos de dobleces ocasionados por la fijación o el guiado incorrectos de la línea de conexión.
- Zonas de corte al sobrepasar la línea de conexión.
- Daños de aislamiento por tirar de la línea de conexión de la caja de enchufe mural.
- Grietas causadas por la obsolescencia del aislamiento.

Tales líneas de conexión eléctrica deficientes no deben utilizarse, pues suponen un riesgo para la vida debido a los daños de aislamiento.

Supervisar con regularidad las líneas de conexión eléctrica en busca de posibles daños. Durante la comprobación, preste atención a que la línea de conexión no cuelgue de la red eléctrica. Las líneas de conexión eléctrica deben cumplir las pertinentes disposiciones VDE y DIN. Utilice solo líneas de conexión eléctrica con certificación "H05VV-F".

La impresión de la denominación del tipo en el cable de conexión es obligatoria.

Motor de corriente alterna:

- La tensión de la red debe ser de 230 V~.
- Los cables alargadores de hasta 25 m de longitud deben poseer una sección de 1,5 milímetros cuadrados.

Las conexiones y reparaciones del equipamiento eléctrico debe realizarlas solo un experto electricista.

En caso de posibles dudas, indique los siguientes datos:

- Tipo de corriente del motor
- Datos de la placa de características de la máquina
- Datos de la placa de características del motor

10. Limpieza, mantenimiento y almacenamiento

⚠ ¡Atención!

¡Desenchufe el aparato de la red antes de efectuar cualquier trabajo de limpieza o mantenimiento! ¡Peligro de lesiones por golpes de corriente!

⚠ ¡Atención!

¡Espere a que el aparato se haya enfriado por completo! ¡Peligro de quemaduras!

⚠ ¡Atención!

¡Purgue la presión del aparato antes de efectuar los trabajos de mantenimiento y limpieza! ¡Peligro de lesión!

10.1 Limpieza

- En lo posible, mantenga el aparato libre de polvo y suciedad. Limpie el aparato con un paño limpio o sople aire comprimido a baja presión.
- Recomendamos limpiar el aparato directamente después del uso.

- Limpie regularmente el aparato con un paño húmedo y algo de jabón blando. No utilice ningún producto de limpieza ni disolventes; estos podrían deteriorar las piezas de plástico del aparato. Ponga cuidado para que no entre agua en el interior del aparato.
- Antes de realizar la limpieza, desconecte del compresor la manguera y las herramientas de pulverizado. El compresor no debe limpiarse con agua, disolventes o similares.

10.2 Mantenimiento del depósito de presión (fig. 1)

¡Atención! Para que el depósito de presión (2) tenga una larga vida útil, el agua de condensación debe drenarse después de cada operación, abriendo el tapón roscado de purga (3).

Libere primero la presión de la caldera (véase 10.5.1). Abra el tapón roscado de purga, girándolo en el sentido contrario a las agujas del reloj (perspectiva desde la parte inferior del compresor hacia el tornillo) para que pueda salir todo el agua de condensación del depósito de presión. A continuación, vuelva a cerrar el tornillo de descarga (gírelo en el sentido de las agujas del reloj). Antes de cada funcionamiento, compruebe que el recipiente de presión no esté dañado ni oxidado. El compresor no debe utilizarse con un recipiente de presión dañado u oxidado. Si detecta algún daño, deberá ponerse en contacto con el taller del servicio técnico.

⚠ ¡Atención!

El agua de condensación del depósito de presión contiene residuos de aceite. Deseche el agua de condensación de forma ecológica en un punto de recogida pertinente.

10.3 Válvula de seguridad (fig. 2)

La válvula de seguridad (9) está ajustada a la presión máxima permitida del depósito de presión. No está permitido regular la válvula de seguridad o quitar el bloqueo de la conexión entre la tuerca de drenaje y su tapa.

Para que la válvula de seguridad funcione correctamente cuando se necesite, esta deberá revisarse cada 30 horas de servicio o, en todo caso, al menos 3 veces al año. Para abrir, gire la tuerca de drenaje perforada en el sentido contrario a las agujas del reloj. La válvula ahora deja salir el aire de forma audible. Luego vuelva a apretar la tuerca de drenaje en el sentido de las agujas del reloj.

10.4 Limpieza del filtro de aspiración (fig. 4)

El filtro de aspiración impide aspirar polvo y suciedad. Hay que limpiar este filtro, como mínimo, cada 300 horas de servicio. Un filtro de aspiración atascado reduce considerablemente la potencia del compresor. Retire el filtro de aspiración abriendo el tornillo (18).

A continuación, quite la tapa del filtro (17). Ahora ya puede retirar el filtro de aire (16). Sacuda con precaución el filtro de aire, la tapa del filtro y la carcasa del filtro. Después sople estos componentes con aire comprimido (aprox. 3 bar) y vuelva a montarlos siguiendo el orden contrario.

10.5 Almacenamiento

⚠ ¡Atención!

Desenchufe el aparato y purgue de aire el aparato y todas las herramientas de aire comprimido conectadas. Coloque el compresor de manera que no se pueda conectar de forma inesperada.

⚠ ¡Atención!

Conserve el compresor únicamente en un entorno seco e inaccesible a personas no autorizadas. ¡No volcar! ¡Conservar únicamente en vertical!

10.5.1 Liberación de la sobrepresión

Libre la sobrepresión del compresor, desconectando el compresor y consumiendo el aire comprimido restante del depósito de presión, por ejemplo, con una herramienta neumática en marcha al ralentí o con una pistola de soplado.

10.6 Información sobre el servicio técnico

Hay que tener en cuenta que los siguientes componentes de este producto están sometidos a desgaste natural o por el uso o que se requieren los siguientes materiales de consumo.

Piezas de desgaste*: Correa y acoplamiento

* ¡No se incluyen obligatoriamente en el volumen de suministro!

Encontrará las piezas de repuesto y los accesorios en nuestro centro de servicio. Para ello, escanee el código QR que aparece en la portada.

11. Transporte

Para el transporte, utilice el mango de transporte (1) y mueva el compresor.

La altura del mango se puede ajustar con la regulación de altura (5), como se muestra en la figura 5. La altura del mango puede ajustarse de 53 cm hasta 82,5 cm.

Al levantar el compresor, tenga en cuenta su peso (véase Datos técnicos).

Al transportar el compresor en un vehículo de motor, cuide de que la carga esté bien asegurada.

12. Eliminación y reciclaje

Notas sobre el embalaje



Los materiales de embalaje son reciclables. Deseche los embalajes de forma respetuosa con el medio ambiente.

Notas sobre la Ley alemana de aparatos eléctricos y electrónicos (ElektroG)



¡Los residuos de equipos eléctricos y electrónicos no forman parte de la basura doméstica, sino que deben recogerse o eliminarse por separado!

- ¡Antes de la entrega, deben retirarse las baterías usadas o las baterías recargables que no vengán instaladas de manera permanente en el aparato usado! Su eliminación está regulada por la ley alemana de baterías.
- Los propietarios o usuarios de aparatos eléctricos y electrónicos están legalmente obligados a devolverlos después de su uso.
- ¡El usuario final es responsable de eliminar sus datos personales en el aparato usado que se va a desechar!
- El símbolo del contenedor con ruedas tachado significa que los equipos eléctricos y electrónicos no deben desecharse junto con la basura doméstica.
- Los residuos de equipos eléctricos y electrónicos se pueden entregar de forma gratuita en los siguientes lugares:
 - Puntos públicos de eliminación o recogida (p. ej., obras públicas municipales)
 - Puntos de venta de dispositivos electrónicos (físicos y online), siempre que los distribuidores comerciales estén obligados a retirarlos o los ofrezcan voluntariamente.

- Puede entregar hasta tres aparatos eléctricos usados por tipo de aparato, con una longitud máxima de canto de 25 centímetros, de forma gratuita sin necesidad de adquirir previamente un aparato nuevo del fabricante o bien llevarlos a otro punto de recogida autorizado en su zona.
 - En el correspondiente servicio de atención al cliente podrá encontrar condiciones de devolución adicionales de los fabricantes y distribuidores.
- Si el fabricante entrega un aparato eléctrico nuevo a un domicilio particular, el fabricante puede encargarse de que el aparato eléctrico usado sea recogido de forma gratuita a petición del usuario final. Para ello, póngase en contacto con el servicio de atención al cliente del fabricante.
 - Estas declaraciones solo se aplican a los aparatos instalados y vendidos en los países de la Unión Europea y sujetos a la Directiva Europea 2012/19/UE. En países fuera de la Unión Europea, se pueden aplicar diferentes regulaciones a la eliminación de residuos de equipos eléctricos y electrónicos.

13. Solución de averías

Avería	Causa posible	Solución
El compresor no funciona.	El compresor no funciona.	Compruebe el cable, el enchufe, el fusible y la toma de corriente.
	Tensión de red demasiado baja	Evite cables alargadores excesivamente largos. Utilice cables alargadores con sección de cable suficiente.
	Temperatura exterior demasiado baja	No ponga en funcionamiento cuando la temperatura exterior sea inferior a +5° C.
	El motor se ha sobrecalentado.	Deje enfriar el motor y, en caso necesario, solucione la causa del sobrecalentamiento.
El compresor está en marcha pero no hay presión.	La válvula de seguridad (9) tiene fugas.	Sustituir la válvula de seguridad (9).
	Las juntas están rotas	Compruebe las juntas, cambie las juntas en mal estado en un taller especializado.
	El tornillo de descarga de agua de condensación (3) tiene fugas.	Reapriete el tornillo a mano. Compruebe la junta en el tornillo, en caso necesario cámbiela.
El compresor está en marcha, el manómetro indica la presión pero las herramientas no funcionan.	Las conexiones de manguera presentan fugas	Compruebe la manguera de aire comprimido y las herramientas, en caso necesario cámbielas.
	Acoplamiento rápido presenta fugas	Comprobar el acoplamiento rápido y sustituirlo, en caso necesario.
	Demasiada poca presión ajustada en el regulador de presión (11).	Sigue abriendo el regulador de presión.

Explicação dos símbolos no aparelho

	Leia e siga o manual de instruções e as indicações de segurança antes da colocação em funcionamento!
	Utilize uma proteção respiratória!
	Usar proteção auditiva. O ruído pode causar perda de audição.
	Utilize óculos de proteção.
	Aviso de superfícies quentes.
	Aviso de tensão elétrica
	Aviso! O aparelho está equipado com um controlador de arranque automatizado. Mantenha terceiros afastados da área de trabalho do aparelho!
	Siga as indicações de segurança e de aviso!
	Não exponha a máquina à chuva. O aparelho só deve ser estacionado, armazenado e operado sob condições ambiente secas.
	Indicação do nível de potência sonora em dB
	Indicação do nível de pressão sonora em dB

Conteúdo:

Página:

1.	Introdução.....	74
2.	Descrição do aparelho	74
3.	Âmbito de fornecimento.....	74
4.	Utilização correta.....	74
5.	Indicações de segurança	75
6.	Dados técnicos	78
7.	Antes da colocação em funcionamento	78
8.	Montagem e operação.....	79
9.	Ligação elétrica	79
10.	Limpeza, manutenção e armazenamento.....	80
11.	Transporte.....	81
12.	Eliminação e reciclagem.....	81
13.	Resolução de problemas.....	82

1. Introdução

Fabricante:

Scheppach GmbH
Günzburger Straße 69
D-89335 Ichenhausen

Estimado cliente,

Desejamos-lhe muita satisfação e sucesso ao trabalhar com o seu novo aparelho.

Nota:

De acordo com a legislação vigente relativa à responsabilidade pelos produtos, o fabricante deste aparelho não é responsável por danos que ocorram nele ou através dele nas seguintes situações:

- manuseio incorreto,
- não cumprimento do manual de instruções,
- reparações efetuadas por técnicos terceiros não autorizados,
- montagem e substituição de peças sobresselentes que não sejam de origem,
- utilização incorreta,
- Falhas da instalação elétrica em caso de incumprimento dos regulamentos elétricos e disposições VDE 0100, DIN 57113 / VDE0113.

Tenha em atenção:

Antes da montagem e da colocação em funcionamento, leia a totalidade do texto do manual de instruções. Este manual de instruções deverá contribuir para que se familiarize com a sua ferramenta elétrica e com as suas possibilidades de utilização corretas. O manual de instruções contém indicações importantes de como trabalhar com a ferramenta elétrica de modo seguro, correto e económico e de como evitar perigos, poupar em custos de reparação, reduzir períodos de paragem e aumentar a fiabilidade e vida útil da ferramenta elétrica.

Para além dos regulamentos de segurança deste manual de instruções, deverá cumprir sempre as diretivas respeitantes à operação da ferramenta elétrica vigentes no seu país.

Guarde o manual de instruções num invólucro de plástico, protegido da sujidade e da humidade, junto à ferramenta elétrica. O manual deve ser lido e seguido por todo e qualquer pessoal operador antes do início dos trabalhos. Só devem trabalhar na ferramenta elétrica pessoas que tenham sido instruídas acerca da utilização da ferramenta elétrica e dos perigos associados.

Deve ser respeitada a idade mínima exigida.

Para além das indicações de segurança incluídas neste manual de instruções e dos regulamentos especiais do seu país, devem ser cumpridas as regras técnicas geralmente reconhecidas para a operação de máquinas idênticas.

Não assumimos qualquer responsabilidade por acidentes ou danos que advenham do não cumprimento deste manual de instruções e das indicações de segurança.

2. Descrição do aparelho (Fig. 1)

1. Pega de transporte
2. Reservatório de pressão
3. Tampão de drenagem para água de condensação
4. Pé de suporte (2x)
5. Ajuste da altura da pega de transporte
6. Cabo
7. Roda (2x)
8. Interruptor para ligar/desligar
9. Válvula de segurança
10. Manómetro (leitura da pressão da caldeira)
11. Regulador de pressão
12. Manómetro (leitura da pressão ajustada)
13. Acoplamento rápido (ar comprimido regulado)
14. Interruptor de pressão
15. Suporte de cabos
16. filtro de ar
17. Tampa do filtro
18. Parafuso (filtro de ar)

3. Âmbito de fornecimento

- 1 compressor
- 1x filtro de ar
- 1x manual de instruções

4. Utilização correta

O compressor serve para gerar ar comprimido para ferramentas operadas a ar comprimido que podem funcionar com um débito de ar de até aprox. 89 l/min (p. ex., insuflador de pneus, pistola de sopro e pistola de pintura).

A máquina só deve ser utilizada para o seu propósito especificado. Qualquer outra utilização é considerada incorreta. Os danos ou ferimentos daí resultantes serão da responsabilidade da entidade operadora/operador e não do fabricante.

Tenha em atenção que os nossos aparelhos não foram desenvolvidos para utilização em ambientes comerciais, artesanais ou industriais. Não assumimos qualquer garantia, se o aparelho for utilizado em ambientes comerciais, artesanais, industriais ou equivalentes.

5. Indicações de segurança

⚠ Atenção! Ao usar ferramentas elétricas, devem ser consideradas as seguintes medidas de segurança básicas para a proteção contra choque elétrico e risco de ferimentos e de incêndio. Leia todas estas notas antes de utilizar a ferramenta elétrica e guarde as indicações de segurança num local seguro.

⚠ Atenção! Ao usar este compressor, devem ser consideradas as seguintes medidas de segurança básicas para a proteção contra choque elétrico e risco de ferimentos e de incêndio.

Leia e siga estas indicações antes de utilizar o aparelho

Trabalho seguro

1. Mantenha a sua área de trabalho em ordem
 - A desordem na área de trabalho poderá ter como consequência acidentes.
2. Leve em conta as influências ambientais
 - Não exponha a ferramenta elétrica à chuva.
 - Não utilize ferramentas elétricas num ambiente húmido ou molhado. Perigo devido a choque elétrico!
 - Assegure uma boa iluminação da área de trabalho.
 - Não utilize ferramentas elétricas em locais em que existe perigo de incêndio ou de explosão. Proteja-se contra choque elétrico
 - Evite o contacto do corpo com peças ligadas à terra (por ex. tubos, radiadores, fogões elétricos ou aparelhos de refrigeração)
3. Mantenha crianças afastadas!
 - Não permita que outras pessoas toquem na ferramenta e no cabo; mantenha-as afastadas da sua área de trabalho.
4. Guarde ferramentas elétricas não utilizadas num local seguro
 - As ferramentas elétricas não utilizadas devem ser armazenadas num local seco, alto ou vedado, fora do alcance de crianças.

5. Não sobrecarregue a sua ferramenta elétrica
 - Trabalhará melhor e de modo mais seguro dentro da gama de desempenho especificada.
6. Use vestuário de trabalho adequado
 - Não utilize vestuário largo ou joalharia, eles poderão ser capturados por peças móveis.
 - Ao trabalhar ao ar livre, recomenda-se a utilização de luvas de borracha e calçado antiderrapante.
 - No caso de cabelos compridos, use uma rede para o cabelo.
7. Não utilize o cabo para fins para os quais é inapropriado
 - Não utilize o cabo para retirar a ficha da tomada. Proteja o cabo contra o calor, óleo e arestas afiadas.
8. Realize a manutenção das suas ferramentas com cuidado
 - Mantenha o seu compressor limpo, para poder trabalhar bem e de modo seguro.
 - Siga as prescrições de manutenção.
 - Verifique regularmente o cabo de ligação da ferramenta elétrica e, se ele apresentar danos, peça a um técnico reconhecido para o substituir.
 - Verifique regularmente as linhas de prolongamento e substitua-as em caso de danos.
9. Retire a ficha da tomada
 - Em caso de desuso da ferramenta elétrica, antes da manutenção e aquando da substituição de ferramentas, tais como lâmina de serra, broca, fresa.
10. Evite um arranque involuntário
 - Assegure-se de que o interruptor está desligado antes de ligar a ficha à tomada.
11. Utilize cabos de prolongamento para o exterior
 - Utilize apenas cabos de prolongamento autorizados e correspondentemente identificados para o ar livre.
 - Utilize o tambor de cabo exclusivamente com o cabo desenrolado.
12. Mantenha-se sempre alerta
 - Preste atenção ao que está a fazer. Realize os trabalhos de forma responsável. Não utilize a ferramenta elétrica se estiver desconcentrado.

13. Verifique se a ferramenta elétrica apresenta danos
 - Antes de nova utilização da ferramenta elétrica, examine minuciosamente todos os dispositivos de proteção ou peças ligeiramente danificadas quanto ao seu funcionamento perfeito e adequado.
 - Verifique se as peças móveis funcionam na perfeição e não ficam presas ou se as peças estão danificadas. Todas as peças devem estar montadas corretamente e cumprir todas as condições para garantir o funcionamento perfeito da ferramenta elétrica.
 - Dispositivos de proteção e peças danificadas devem ser reparados ou substituídos de forma adequada por uma oficina especializada reconhecida, salvo indicação em contrário no manual de instruções.
 - Interruptores danificados têm de ser substituídos numa oficina de manutenção.
 - Não utilize cabos de ligação defeituosos ou danificados.
 - Não utilize ferramentas elétricas cujo interruptor não possa ser ligado e desligado.
14. Peça a um electricista para reparar a sua ferramenta elétrica
 - Esta ferramenta elétrica cumpre os regulamentos de segurança relevantes. As reparações só devem ser executadas por um electricista, e apenas utilizando peças sobreselentes de origem. Caso contrário, poderão ocorrer acidentes com o utilizador.
15. **Atenção!**
 - Para sua própria segurança, utilize apenas acessórios e equipamentos auxiliares que sejam especificados no manual de instruções ou recomendados pelo fabricante.
 - A utilização de outras ferramentas ou acessórios que não os recomendados no manual de instruções ou no catálogo poderá representar para si um perigo de ferimentos.
16. Ruído
 - Use proteção auditiva ao utilizar o compressor.
17. Substituição do cabo de ligação
 - Se o cabo de ligação estiver danificado, deve ser substituído pelo fabricante ou por um electricista, de modo a evitar perigos. Perigo devido a choques elétricos

18. Enchimento de pneus
 - Verifique a pressão do pneu imediatamente após o enchimento com um manómetro apropriado, p. ex., numa estação de serviço.
19. Compressores transitáveis na via pública operados em estaleiros de construção
 - Certifique-se de que todas as mangueiras e válvulas são adequadas para a pressão de trabalho máxima permitida do compressor.
20. Local de instalação
 - Coloque o compressor apenas sobre uma superfície plana.
21. Recomenda-se equipar as mangueiras de alimentação com um cabo de segurança, p. ex., um cabo metálico, se a pressão for superior a 7 bar.
23. Evite cargas pesadas no sistema da tubagem, mediante a utilização de conexões de mangueira flexíveis, para evitar vincos.
24. Utilize um disjuntor diferencial com uma corrente de ativação de 30 mA ou menos. A utilização de um disjuntor diferencial diminui o risco de um choque elétrico.

⚠ AVISO! Esta ferramenta elétrica cria um campo eletromagnético durante o funcionamento. Esse campo poderá, sob determinadas circunstâncias, afetar implantes médicos ativos e passivos.

Para reduzir o risco de ferimentos graves ou mortais, recomendamos às pessoas com implantes médicos que consultem o seu médico e o fabricante do seu implante antes de operarem a ferramenta elétrica.

INDICAÇÕES DE SEGURANÇA ADICIONAIS

Siga os manuais de operação das respetivas ferramentas de ar comprimido / aparelhos auxiliares de ar comprimido! Também devem ser tidas em atenção as seguintes indicações gerais:

Indicações de segurança para o trabalho com ar comprimido e pistolas de sopro

- Garanta uma distância adequada do produto, pelo menos de 2,50 m, e mantenha as ferramentas de ar comprimido / os aparelhos auxiliares de ar comprimido longe do compressor durante a operação.
- A bomba de compressão e as linhas atingem altas temperaturas durante a operação. O contacto com as mesmas provoca queimaduras.
- O ar aspirado pelo compressor deve ser mantido livre de adições que possam provocar incêndios ou explosões na bomba de compressão.

- Ao soltar o acoplamento de mangueira, segure a peça de acoplamento da mangueira com a mão. Assim evitará ferimentos devido a um ricochete da mangueira.
- Use óculos de proteção ao trabalhar com a pistola de sopro. Corpos estranhos e peças sopradas poderão provocar facilmente ferimentos.
- Use óculos de proteção e máscara respiratória ao trabalhar com a pistola de ar comprimido. As poeiras são nocivas para a saúde! Corpos estranhos e peças sopradas poderão provocar facilmente ferimentos.
- Não utilize a pistola de sopro para soprar pessoas ou limpar vestuário no corpo. perigo de ferimentos!

Indicações de segurança para a utilização de aparelhos auxiliares de jato e pulverização (p. ex., pintura por pulverização):

- Ao encher, mantenha o aparelho auxiliar de pulverização longe do compressor, para que o líquido não entre em contacto com o compressor.
- Nunca pulverize com aparelhos auxiliares de pulverização (por ex. pintura por pulverização) no sentido do compressor. A humidade poderá provocar perigos eléctricos!
- Não processe tinta ou solventes com um ponto de inflamação inferior a 55 °C. Perigo de explosão!
- Não aqueça tintas ou solventes. Perigo de explosão!
- Se forem processados líquidos nocivos para a saúde, são necessários aparelhos filtrantes (máscaras). Tenha igualmente em atenção as indicações relativas a medidas de proteção dos fabricantes de tais substâncias.
- Deve-se ter em atenção as indicações e identificações da lei relativa a substâncias perigosas nas embalagens externas dos materiais processados. Tome eventualmente medidas de proteção adicionais, especialmente a utilização de vestuário adequado e máscaras.
- É proibido fumar durante o processo de pulverização e dentro do recinto de trabalho. Perigo de explosão! Mesmo vapores de tinta são facilmente inflamáveis.
- Não devem estar presentes ou ser operadas lareiras, chamas abertas ou máquinas que produzam faíscas.
- Não guarde nem consuma refeições e bebidas no recinto de trabalho. Os vapores de tinta são nocivos para a saúde.

- A área do recinto de trabalho deve ser superior a 30 m³ e deve estar assegurada uma renovação do ar adequada durante a pulverização e secagem.
- Não pulverize contra o vento. Siga sempre as disposições das autoridades policiais locais ao pulverizar materiais inflamáveis ou perigosos.
- Não processe em conjugação com a mangueira de pressão de PVC recursos tais como combustível de ensaio, álcool butílico ou cloreto de metileno. Estes recursos destroem a mangueira de pressão.
- A área de trabalho deve estar separada do compressor, para que este não possa entrar em contacto direto com o fluido.

Operação de reservatórios de pressão

- Quem operar um reservatório de pressão deve manter o mesmo num estado correto, opera-lo corretamente, monitoriza-lo, efetuar imediatamente trabalhos de conservação e reparação e tomar as medidas de segurança necessárias em conformidade com as circunstâncias.
- A autoridade reguladora poderá ordenar medidas de monitorização adicionais em casos individuais.
- Um reservatório de pressão não deve ser operado se apresentar defeitos que possam colocar em perigo os operadores ou terceiros.
- Inspeccione o reservatório de pressão quanto a ferrugem e danos antes de cada operação. O compressor não deve ser operado com um reservatório de pressão danificado ou enferrujado. Se detetar danos, entre em contacto com a oficina de manutenção.

Guarde bem estas indicações de segurança.

Risco residual

Siga as instruções de manutenção e segurança do manual de instruções.

Esteja sempre concentrado no trabalho e mantenha terceiros a uma distância segura do seu local de trabalho.

Mesmo que o aparelho seja corretamente utilizado, existe sempre um risco residual que não pode ser excluído. Poderão ocorrer os seguintes perigos potenciais devido ao tipo e construção do aparelho:

- Colocação em funcionamento inadvertida do produto.
- Danos auditivos, se não for utilizada uma proteção dos ouvidos prescrita.

- Partículas de sujidade, poeira, etc. poderão entrar em contacto com os olhos ou cara, apesar da utilização de óculos de proteção.
- Inalação de partículas agitadas.

6. Dados técnicos

Conexão de rede	230 V ~ 50Hz
Potência do motor	750 W
Modo de operação	S1
Velocidade do compressor	1400 min ⁻¹
Volume do reservatório de pressão	20 l
Pressão de funcionamento	aprox. 10 bar
Capacidade de aspiração teórica	aprox. 200 l/min
Quantidade debitada efetiva a 1 bar	aprox. 89 l/min
Grau de proteção	IP20
Peso do aparelho	aprox. 30 kg
Altura de instalação máx. (acima do nível do mar)	1000 m
Classe de proteção	I

Os valores de emissão de ruído foram determinados de acordo com a norma EN ISO 3744.

Usar proteção auditiva.

O ruído pode causar perda de audição.

⚠ Aviso: o ruído pode ter efeitos graves na sua saúde. Se o ruído da máquina exceder os 85 dB (A), use uma proteção dos ouvidos adequada.

Nível de potência acústica L_{WA}	80 dB(A)
Nível de pressão sonora L_{pA}	54 dB(A)
Incerteza $K_{WA/pA}$	3 dB

7. Antes da colocação em funcionamento

- Abra a embalagem e retire cuidadosamente o aparelho.
- Remova o material de embalagem, assim como as fixações de embalagem e transporte (se presentes).
- Verifique se o âmbito de fornecimento está completo.
- Inspeção o aparelho e os acessórios quanto a danos de transporte.
- Guarde a embalagem até ao fim do período de garantia, se possível.

PERIGO

O aparelho e o material de embalagem não são brinquedos! Crianças não deverão brincar com sacos de plástico, películas e peças pequenas! Risco de ingestão e asfixia!

- Antes de ligar, verifique se os dados da placa de características correspondem aos dados efetivos da rede.
- Verifique o aparelho quanto a danos de transporte. Informe imediatamente qualquer dano à empresa de transporte que efetuou a entrega do compressor.
- A instalação do compressor deve ocorrer nas proximidades do consumidor.
- Devem ser evitadas linhas de ar comprimidas e linhas de alimentação (cabos de prolongamento) comprimidas.
- Assegure ar de aspiração seco e livre de poeira.
- Não instale o compressor num espaço húmido ou molhado.
- O compressor só deve ser operado em espaços adequados (bem ventilados e com uma temperatura ambiente de +5°C a 40°C). Não devem estar presentes no espaço poeiras, ácidos, vapores ou gases explosivos ou inflamáveis.
- O compressor é adequado para a utilização em espaços secos. Não é permitida a utilização em áreas nas quais se trabalhe com água pulverizada.
- O compressor só pode ser utilizado no exterior por períodos curtos e sob condições ambiente secas.
- O compressor deve ser sempre mantido seco e não deve permanecer ao ar livre após o trabalho.

8. Montagem e operação

⚠ Atenção!

Monte impreterivelmente o aparelho por completo antes da colocação em funcionamento!

8.1 Montagem da mangueira de ar comprimido (fig. 2)

- Ligue o bico de encaixe da mangueira de ar comprimido (não incluída no âmbito de fornecimento) a um dos acoplamentos rápidos (13). De seguida, ligue a ferramenta de ar comprimido ao acoplamento rápido da mangueira de ar comprimido

8.2 Conexão de rede

- O compressor está equipado com um cabo de rede com ficha com terra. Pode ser ligado a qualquer tomada com ligação à terra de 230 V ~ 50 Hz que esteja protegida com 16 A.
- Antes da colocação em funcionamento, certifique-se de que a tensão de rede corresponde à tensão de serviço e à potência da máquina indicadas na chapa de identificação.
- Linhas de alimentação comprimidas, tais como prolongamentos, tambores de cabos, etc., provocam uma queda de tensão e podem impedir o arranque do motor.
- Em caso de baixas temperaturas inferiores a +5°C, o arranque do motor é comprometido devido a rigidez.

8.3 Interruptor para ligar/desligar (fig. 2)

- Ligue o compressor, premindo o botão (8) para a posição I.
- Para desligar o compressor, é necessário premir o botão vermelho (8) para a posição 0.

8.4 Ajuste da pressão: (fig. 2)

- O regulador de pressão (11) permite ajustar a pressão no manómetro (12).
- A pressão ajustada pode ser lida no acoplamento rápido (13).
- O manómetro (10) permite ler a pressão da caldeira.
- A pressão da caldeira é obtida no acoplamento rápido (13).

8.5 Ajuste do interruptor de pressão (fig. 1)

- O interruptor de pressão (14) está ajustado de fábrica.

Pressão de ligação aprox. 8 bar

Pressão de desconexão aprox. 10 bar

8.6 Interruptor de proteção térmica

O interruptor de proteção térmica está instalado no aparelho.

Se o interruptor de proteção térmica disparar, proceda da seguinte maneira:

- Retire a ficha de rede.
- Aguarde entre dois a três minutos.
- Ligue novamente o aparelho à rede.
- Se o aparelho não arrancar, repita o processo.
- Se o aparelho não arrancar novamente, desligue o aparelho no interruptor para ligar/desligar (8) e volte a liga-lo.
- Se, apesar de ter seguido todos os passos descritos acima, o aparelho continuar sem funcionar, contacte a nossa assistência.

9. Ligação elétrica

O motor elétrico instalado está ligado pronto a ser utilizado. A ligação corresponde às normas VDE e DIN relevantes. A ligação à rede por parte do cliente, assim como o cabo de prolongamento utilizado, deverão corresponder a essas normas.

Ao trabalhar com aparelhos auxiliares de jato e pulverização, assim como em caso de utilização provisória ao ar livre, o aparelho deve ser imprescindivelmente ligado através de um disjuntor diferencial com uma corrente de ativação de 30 mA ou menos.

Notas importantes

O motor desliga-se automaticamente em caso de sobrecarga. Após um período de arrefecimento (divergente no tempo), o motor volta a poder ser ligado.

Cabo de ligação elétrica danoso.

Ocorrem muitas vezes danos de isolamento em cabos de ligação elétrica.

As causas para tal poderão ser:

- Pontos de pressão se os cabos forem conduzidos através de janelas ou portas.
- Pontos de dobragem devido a uma fixação ou condução incorreta do cabo de ligação.
- Pontos de corte devido a passagem de veículo por cima do cabo de ligação.
- Danos de isolamento devido a puxar com força da tomada.
- Fissuras devido à idade do isolamento.

Tais cabos de ligação elétrica danificados não devem ser utilizados e representam perigo de vida devido aos danos no isolamento.

Inspeccione regularmente os cabos de ligação elétrica quanto a danos. Durante a inspeção, certifique-se de que o cabo não está ligado à rede elétrica. Os cabos de ligação elétrica devem corresponder às normas VDE e DIN relevantes. Utilize apenas cabos de ligação com a marcação "H05VV-F".

É obrigatória uma impressão da designação do tipo do cabo de ligação.

Motor de corrente alternada:

- A tensão de rede deve ser de 230 V~.
- Os cabos de prolongamento de até 25 m de comprimento devem ter uma secção transversal de 1,5 mm quadrados.

As ligações e reparações do equipamento elétrico só devem ser executadas por um eletrotécnico.

Em caso de dúvidas, indique os seguintes dados:

- Tipo de corrente do motor
- Dados da placa de características da máquina
- Dados da placa de identificação do motor

10. Limpeza, manutenção e armazenamento

⚠ Atenção!

Remova a ficha de rede antes de quaisquer trabalhos de limpeza e manutenção! Risco de ferimentos devido a picos de corrente!

⚠ Atenção!

Espere até que o aparelho esteja totalmente arrefecido! Risco de queimaduras!

⚠ Atenção!

O aparelho deve ser despressurizado antes de quaisquer trabalhos de limpeza e de manutenção! perigo de ferimentos!

10.1 Limpeza

- Mantenha o aparelho tão livre de poeira e sujidade quanto possível. Limpe o aparelho com um pano limpo ou sobre-o com ar comprimido sob baixa pressão.
- Recomendamos a limpeza do aparelho imediatamente após cada utilização.

- Limpe o aparelho regularmente com um pano húmido e sabão suave. Não utilize produtos de limpeza ou solventes; estes poderão ser agressivos para com as peças de plástico do aparelho. Certifique-se de que não penetra água no interior do aparelho.
- Antes da limpeza, deve-se separar mangueliras e ferramentas de pulverização do compressor. O compressor não deve ser limpo com água, solventes ou produtos semelhantes.

10.2 Manutenção do reservatório de pressão (fig. 1)

Atenção! Para uma durabilidade prolongada do reservatório de pressão (2), deve-se drenar a água de condensação após cada operação mediante abertura do tampão de drenagem (3).

Alivie, antes disso, a pressão da caldeira (ver 10.5.1). O tampão de drenagem é aberto, girando-o no sentido oposto ao dos ponteiros do relógio (visto no sentido da parte inferior do compressor para o parafuso), para que a água de condensação possa escorrer totalmente para fora do reservatório de pressão. De seguida, volte a fechar o parafuso de drenagem (rotação no sentido dos ponteiros do relógio). Inspeccione o reservatório de pressão quanto a ferrugem e danos antes de cada operação

O compressor não deve ser operado com um reservatório de pressão danificado ou enferrujado. Se detetar danos, entre em contacto com a oficina de manutenção.

⚠ Atenção!

A água de condensação proveniente do reservatório de pressão contém resíduos de óleo. Elimine a água de condensação de forma ambientalmente correta no centro de recolha correspondente.

10.3 Válvula de segurança (fig. 2)

A válvula de segurança (9) está ajustada para a pressão máxima permitida do reservatório de pressão. Não é permitido ajustar a válvula de segurança ou remover a fixação de conexão entre a porca de descarga e a sua tampa.

Para que a válvula de segurança funcione corretamente em caso de necessidade, ela deve ser acionada a cada 30 horas de funcionamento ou, pelo menos, 3 vezes ao ano. Rode a porca de descarga perfurada no sentido contrário ao dos ponteiros do relógio para abrir. Ouve-se agora a saída de ar da válvula.

De seguida, volte a apertar a porca de descarga no sentido dos ponteiros do relógio.

10.4 Limpeza do filtro de aspiração (fig. 4)

O filtro de aspiração impede a aspiração de poeira e sujidade. É necessário limpar este filtro pelo menos a cada 300 horas de funcionamento. Um filtro de aspiração entupido reduz significativamente o desempenho do compressor.

Remova o filtro de aspiração abrindo o parafuso (18).

De seguida, remova a tampa do filtro (17). Pode agora retirar o filtro de ar (16). Bata cuidadosamente no filtro de ar, na tampa do filtro e na carcaça do filtro para os limpar. Estes componentes devem de seguida ser soprados com ar comprimido (aprox. 3 bar) e montados de novo na sequência inversa.

10.5 Armazenamento

⚠ Atenção!

Retire a ficha de rede, purgue o aparelho e todas as ferramentas de ar comprimido ligadas. Guarde o compressor de modo a que ele não possa ser colocado em funcionamento por pessoas não autorizadas.

⚠ Atenção!

Armazene o compressor apenas num local seco e inacessível a pessoas não autorizadas. Não incline, armazene apenas na posição vertical!

10.5.1 Alívio da sobrepressão

Alivie a sobrepressão no compressor desligando o compressor e consumindo o ar comprimido ainda presente no reservatório de pressão, p. ex., com uma ferramenta de ar comprimido em funcionamento em vazio ou com uma pistola de sopro.

10.6 Informações de assistência

Deve-se ter em conta que as seguintes peças deste produto estão sujeitas a um desgaste consoante a utilização ou natural ou que as seguintes peças são necessárias como consumíveis.

Peças de desgaste*: Correia e acoplamento

* Nem sempre incluído no âmbito de fornecimento!

Entre em contacto com o nosso centro de assistência para obter peças sobresselentes e acessórios. Para isso, utilize o código QR na capa.

11. Transporte

Para o transporte, utilize a pega de transporte (1) para deslocar o compressor.

A altura da pega pode ser ajustada no ajuste da altura (5), tal como ilustrado na figura 5. A altura da pega pode ser ajustada para entre 53 cm e 82,5 cm.

Ao elevar o compressor, tenha em conta o seu peso (ver Dados técnicos).

Ao transportar o compressor em veículos, garanta uma fixação sólida da garga.

12. Eliminação e reciclagem

Notas relativas à embalagem



Os materiais de embalagem são recicláveis. Elimine as embalagens de modo ecológico.

Notas relativas à legislação alemã sobre aparelhos elétricos e eletrónicos (ElektroG)



Os aparelhos elétricos e eletrónicos usados não pertencem no lixo doméstico, devendo ser alvo de uma recolha ou eliminação separadas!

- As baterias e pilhas usadas que não estejam montadas de modo fixo no aparelho usado devem ser retiradas antes da entrega do aparelho! A sua eliminação é regulada pela legislação relativa a baterias.
- Os proprietários ou utilizadores de aparelhos elétricos e eletrónicos são legalmente obrigados a devolver os mesmos após a sua utilização.
- O utilizador final tem a responsabilidade pela eliminação dos seus dados pessoais no aparelho usado a ser eliminado!
- O símbolo do caixote do lixo riscado significa que aparelhos usados elétricos ou eletrónicos não devem ser eliminados no lixo doméstico.
- Os aparelhos usados elétricos e eletrónicos podem ser entregues sem custos nos seguintes pontos:
 - Centros de recolha ou de eliminação públicos (p. ex. depósitos municipais)
 - Pontos de venda de aparelhos elétricos (lojas físicas e online), desde que o revendedor esteja obrigado a aceitar a devolução ou a aceite de livre vontade.

- Pode entregar sem custos até três aparelhos elétricos usados com um comprimento de até 25 centímetros ao fabricante sem que tenha de comprar um aparelho novo ou a outro centro de recolha autorizado na sua vizinhança.
- Para se informar acerca de condições de devolução adicionais dos fabricantes e distribuidores, queira entrar em contacto com o respetivo serviço de apoio ao cliente.
- Em caso de fornecimento de um aparelho elétrico novo por parte do fabricante a um domicílio, este pode efetuar a recolha sem custos do aparelho elétrico usado a pedido do utilizador final.

Para tal, entre em contacto com o serviço de apoio ao cliente do fabricante.

- Estas declarações são apenas válidas para aparelhos que sejam instalados e vendidos nos países da União Europeia e que estejam sujeitos à Diretiva Europeia 2012/19/UE. Em países fora da União Europeia, a eliminação de aparelhos usados elétricos e eletrónicos poderá estar regulada por outra legislação divergente.

13. Resolução de problemas

Falha	Causa possível	Resolução
O compressor não funciona.	O compressor não funciona.	Verifique o cabo, a ficha de rede, o fusível e a tomada.
	Tensão de rede demasiado baixa.	Evite cabos de prolongamento demasiado compridos. Utilize cabos de prolongamento com uma secção transversal dos fios adequada.
	Temperatura exterior demasiado baixa.	Não opere a uma temperatura exterior inferior a +5 °C.
	Motor sobreaquecido.	Deixe o motor arrefecer, eventualmente elimine a causa do sobreaquecimento.
O compressor funciona, mas não existe pressão.	Válvula de segurança (9) com fuga.	Substituir a válvula de segurança (9).
	Vedações estragadas.	Verifique as vedações, peça a uma oficina especializada para substituir as vedações.
	Tampão de drenagem para água de condensação (3) com fuga.	Aperte o tampão à mão. Verifique a vedação no tampão, eventualmente substitua-a.
O compressor funciona, é indicada pressão no manómetro, mas as ferramentas não funcionam.	Conexões de mangueira com fuga.	Verifique a mangueira de ar comprimido e as ferramentas, eventualmente substitua-as.
	Acoplamento rápido com fuga.	Verificar o acoplamento rápido e, se necessário, substituir.
	Ajustada pressão insuficiente no regulador de pressão (11).	Abra mais o regulador de pressão.

Vysvětlení symbolů na přístroji

	<p>Před uvedením do provozu si přečtěte a dodržujte návod k obsluze a bezpečnostní pokyny.</p>
	<p>Používejte ochranné brýle.</p>
	<p>Noste ochranu dýchacích cest.</p>
	<p>Nosit ochranu sluchu.</p>
	<p>Varování před horkými díly!</p>
	<p>Varování před elektrickým napětím!</p>
	<p>Pozor! Jednotka je vybavena automatickou regulací startu. Vezměme si zasaženou oblast - Zákaz vstupu!</p>
	<p>Respektujte výstražné a bezpečnostní pokyny!</p>
	<p>Stroj nikdy nevystavujte dešti. Přístroj se smí instalovat, skladovat a provozovat pouze za suchých okolních podmínek.</p>
	<p>Údaje o hladině akustického výkonu v dB</p>
	<p>Údaje o hladině akustického výkonu v dB</p>

Obsah:
Strana:

1.	Úvod.....	85
2.	Popis přístroje.....	85
3.	Rozsah dodávky	85
4.	Použití podle účelu určení	85
5.	Bezpečnostní pokyny	86
6.	Technická data.....	88
7.	Před uvedením do provozu.....	89
8.	Montáž a obsluha	89
9.	Elektrická přípojka	90
10.	Čištění, údržba a uložení.....	90
11.	Přeprava	91
12.	Likvidace a recyklace	91
13.	Odstraňování závad.....	92

1. Úvod

Výrobce:

Scheppach GmbH
Günzburger Straße 69
D-89335 Ichenhausen

Vážený zákazníku,

přejeme Vám hodně radosti a úspěchů při práci s Vaším novým přístrojem.

Poznámka,

V souladu s platnými zákony, které se týkají odpovědnosti za výrobek, výrobce zařízení nepřebírá odpovědnost za poškození výrobku nebo za škody způsobené výrobkem, ke kterým z následujících důvodů:

- Nesprávná manipulace.
- Nedodržení pokynů pro obsluhu.
- Opravy prováděné třetí stranou, opravy neprováděné v autorizovaném servisu.
- Montáž neoriginálních dílů nebo použití neoriginálních dílů při výměně.
- Jiné než specifikované použití.
- Porucha elektrického systému, která byla způsobena nedodržením elektrických předpisů a předpisů VDE 0100, DIN 57113, VDE0113.

Doporučujeme:

Před montáží a obsluhou tohoto zařízení si přečtěte kompletní text v návodu k obsluze.

Pokyny pro obsluhu jsou určeny k tomu, aby se uživatel seznámil s tímto zařízením a aby při jeho použití využil všech jeho možností v souladu s uvedenými doporučeními.

Tento návod k obsluze obsahuje důležité informace o tom, jak provádět bezpečnou, profesionální a hospodárnou obsluhu stroje, jak se zabránit rizikům, jak ušetřit náklady na opravy, jak zkrátit doby prostojů a jak zvýšit spolehlivost a prodloužit provozní životnost stroje.

Mimo bezpečnostních předpisů uvedených v návodu k obsluze musíte dodržovat také platné předpisy, které se týkají provozu stroje ve vaší zemi.

Uchovávejte návod k obsluze stále v blízkosti stroje a uložte jej do plastového obalu, aby byl chráněn před nečistotami a vlhkostí. Přečtěte si návod k obsluze před každým použitím stroje a pečlivě dodržujte v něm uvedené informace. Stroj mohou obsluhovat pouze osoby, které byly řádně proškoleny v jeho obsluze a které byly řádně informovány o rizicích spojených s jeho obsluhou.

Při obsluze stroje musí být splněn stanovený minimální věk.

Vedle bezpečnostních pokynů a upozornění obsažených v tomto návodu k obsluze a zvláštních předpisů vaší země je nutné dodržovat všeobecně uznávané technické předpisy pro provoz.

Nepřebíráme žádnou záruku za nehody nebo škody způsobené nedodržením tohoto návodu a bezpečnostních pokynů.

2. Popis přístroje (obr. 1)

1. Převravní rukojeť
2. Tlaková nádoba
3. Vypouštěcí šroub kondenzátu
4. Podstavec (2x)
5. Nastavení výšky přepravního úchyty
6. Kabel
7. Kolo (2x)
8. Za-/vypínač
9. Pojistný ventil
10. Manometr (tlak tlakové nádoby může být odečten
11. Regulátor tlaku
12. Manometr (nastavený tlak může být odečten)
13. Rychlospojka (regulovaný stlačený vzduch)
14. Tlakový spínač
15. Držák kabelu
16. Vzduchový filtr
17. Kryt filtru
18. Šroub (vzduchový filtr)

3. Rozsah dodávky

- 1x Kompresor
- 1x Vzduchový filtr
- 1x Návod k obsluze

4. Použití podle účelu určení

Kompresor slouží k výrobě stlačeného vzduchu pro nástroje provozované se stlačeným vzduchem, které mohou být provozovány s množstvím vzduchu až cca 89 l/min. (např. hustilka pneumatik, vyfukovací pistole a lakovací pistole).

Stroj smí být používán pouze podle svého účelu určení. Každé další, toto překračující použití, neodpovídá použití podle účelu určení. Za z toho vyplývající škody nebo zranění všeho druhu ručí uživatel/obsluhující osoba a ne výrobce.

Dbejte prosím na to, že naše přístroje nebyly podle svého účelu určeny konstruovány pro živnostenské, řemeslnické nebo průmyslové použití. Nepřebíráme žádné ručení, pokud je přístroj používán v živnostenských, řemeslných nebo průmyslových podnicích a při srovnatelných činnostech.

5. Bezpečnostní pokyny

⚠ Pozor! Při používání elektrických nástrojů musí být za účelem ochrany před zásahem elektrickým proudem a nebezpečí zranění a požáru dodržována následující základní bezpečnostní opatření. Před použitím tohoto elektrického nástroje si přečtěte všechny tyto pokyny a bezpečnostní pokyny dobře uschovejte.

⚠ Pozor! Při použití tohoto kompresoru je třeba na ochranu proti úderu elektrickým proudem, nebezpečí úrazu a požáru dbát následujících bezpečnostních opatření. Přečtěte si a dbejte těchto pokynů, ještě než začnete přístroj používat.

Bezpečná práce

1. Udržujte Vaše pracoviště v pořádku
 - Nepořádek na pracovišti představuje nebezpečí úrazu.
2. Zohledněte vlivy prostředí
 - Nevystavujte elektrické nářadí dešti. Nepoužívejte elektrické nářadí ve vlhkém nebo mokřem prostředí.
 - Postarejte se o dobré osvětlení. Nebezpečí úderu elektrickým proudem!
 - Nepoužívejte elektrické nářadí v blízkosti hořlavých kapalin nebo plynů.
 - Elektrický nástroj nepoužívejte, hrozí-li nebezpečí požáru nebo výbuchu.
3. Chraňte se před úderem elektrickým proudem
 - Vyhněte se tělesnému kontaktu s uzemněnými částmi např. rourami, topnými tělesy, sporáky, ledničkami.
4. Nepouštějte do blízkosti dětí!
 - Nenechte jiné osoby dotýkat se nářadí nebo kabelu, nepouštějte je na své pracoviště.
5. Nářadí uschovávejte bezpečně
 - Nepoužívané nářadí musí být uloženo na suchém, uzamčeném místě a mimo dosah dětí.
6. Nářadí nepřetěžujte
 - Na těžké práce nepoužívejte moc slabé nářadí nebo přídatné nářadí.

7. Noste vhodné pracovní oblečení
 - Nenoste široké oblečení nebo šperky. Mohly by být zachyceny pohyblivými částmi.
 - Při práci ve volném prostranství jsou vhodné gumové rukavice a pevná neklouzavá obuv
 - V případě dlouhých vlasů noste vlasovou síťku.
8. Nepoužívejte kabel na účely, pro které není určen
 - Nenoste nářadí za kabel a nepoužívejte ho na vytážení zástrčky ze zásuvky. Chraňte kabel před horkem, olejem a ostrými hranami.
9. Nářadí pečlivě ošetřujte
 - Udržujte Váš kompresor čistý, abyste mohli dobře a bezpečně pracovat.
 - Dodržujte předpisy pro údržbu.
 - Pravidelně kontrolujte zástrčku a kabel a v případě poškození je nechte obnovit autorizovaným odborníkem.
 - Pravidelně kontrolujte prodlužovací kabely a poškozené nahraďte.
10. Vytáhněte vidlici z elektrické zásuvky
 - Pokud elektrický nástroj nepoužíváte, před údržbou a při výměně nástrojů, např. pilového listu, vrtáků, frézy.
11. Vyhněte se neúmyslnému spuštění
 - Ujistěte se, že je spínač při zasunutí vidlice do elektrické zásuvky vypnutý.
12. Venku používejte prodlužovací kabel.
 - Venku používejte pouze k tomu schválené a odpovídajícím způsobem označené prodlužovací kabely.
 - Naviják prodlužovacích kabelů používejte pouze s odvinutým kabelem.
13. Buďte soustředění
 - Dávejte pozor na to, co se děje. Pracujte s rozumem. Elektrický nástroj nepoužívejte, jestliže se nesoustředíte.
14. Zkontrolujte nářadí, zda není poškozeno
 - Před dalším použitím nářadí musí být pečlivě překontrolována bezvadná a řádná funkce ochranných zařízení nebo lehce poškozených částí.
 - Překontrolujte, zda je v pořádku bezvadná funkce pohyblivých dílů, jestli neuvázly nebo jestli nejsou díly poškozeny. Všechny části musí být správně namontovány, aby byla zajištěna bezpečnost přístroje.
 - Poškozená bezpečnostní zařízení a díly musí být řádně opraveny nebo vyměněny v dílně zákaznického servisu, pokud není v návodu k použití uvedeno jinak.

- Poškozené vypínače musí být nahrazeny v dílně zákaznického servisu.
 - Nepoužívejte žádné vadné nebo poškozené přívodní kabely.
 - Nepoužívejte stroje, u kterých se nedá za- a vypnout vypínač.
15. Svůj elektrický nástroj nechávejte opravovat odbornými elektrikáři.
- Toto elektrické nářadí odpovídá příslušným bezpečnostním ustanovením. Opravy smí provádět pouze odborný elektrikář; v jiném případě nelze vyloučit úrazy provozovatele.
16. **Pozor!**
- Z důvodů vlastní bezpečnosti používejte pouze příslušenství nebo přídavné přístroje, které jsou uvedeny v návodu k obsluze nebo byly výrobcem doporučeny nebo uvedeny. Používání jiných přídavných přístrojů nebo příslušenství, které nejsou doporučeny v návodu k obsluze nebo katalogu, může pro Vás osobně znamenat nebezpečí zranění.
17. **Hluk**
- Při používání kompresoru nosit ochranu sluchu.
18. **Výměna napájecího vedení**
- Pokud je poškozeno napájecí vedení, musí být nahrazeno výrobcem nebo odborným elektrikářem, aby se zabránilo ohrožení. Nebezpečí úderů elektrickým proudem!
19. **Huštění pneumatik**
- Kontrolujte tlak v pneumatikách bezprostředně po naplnění vhodným manometrem, např. Na čerpací stanici.
20. **Pojízdné kompresory ve staveništním provozu**
- Dbejte na to, aby byly všechny hadice a armatury vhodné pro nejvyšší přípustný pracovní tlak kompresoru.
21. **Místo instalace**
- Postavte kompresor pouze na rovnou plochu.
22. **Přívodní hadice by měly být v případě tlaku nad 7 barů vybaveny bezpečnostním kabelem (např. drátěným lanem).**
23. **Vyvarujte se silného zatížení systému vedení, přičemž používejte flexibilní hadicové přípojky, abyste zabránili jejich zlomení.**
24. **Používejte proudový chránič se spouštěčím proudem 30 mA nebo méně. Použití vložky pro proudový chránič zmírňuje riziko zasažení elektrickým proudem.**

⚠ UPOZORNĚNÍ! Tento elektrický nástroj vytváří během provozu elektromagnetické pole. Toto pole může za určitých podmínek ovlivňovat aktivní nebo pasivní zdravotní implantáty. Pro snížení rizika vážných nebo smrtelných úrazů doporučujeme osobám se zdravotními implantáty, aby se před obsluhou tohoto elektrického nástroje obrátily na svého lékaře nebo na výrobce zdravotního implantátu.

DOPLŇUJÍCÍ BEZPEČNOSTNÍ POKYNY

Dodržujte příslušné návody k obsluze příslušných pneumatických nástrojů / přídavných pneumických přístrojů! Navíc je třeba dodržovat následující všeobecné pokyny.

Bezpečnostní pokyny pro práci se stlačeným vzduchem a vyfukovacími pistolemi

- Dbejte na dostatečnou vzdálenost od výrobku, min. však 2,50 m a držte pneumatické nástroje / přídavné pneumické přístroje během provozu mimo dosah kompresoru.
- Čerpadlo kompresoru a vedení dosahují při provozu vysokých teplot. Kontakt s nimi vede k popálení.
- Vzduch nasávaný kompresorem je třeba udržovat bez příměsí, které by mohly vést v čerpadle kompresoru k požáru nebo výbuchu.
- Při uvolňování hadicové spojky držte spojovací díl hadice pevně rukou. Tím zabráníte zraněním způsobeným vymrštěním hadice.
- Při práci s pneumatickou pistolí noste ochranné brýle a ochrannou dýchací masku. Prach je zdraví škodlivý! Cizími tělesy a odfouknutými částicemi mohou být způsobena lehká zranění.
- Vyfukovací hadicí nefoukat na žádné osoby nebo nečistit oblečení na těle. Nebezpečí zranění!

Bezpečnostní pokyny při používání stříkacích a přídavných rozprašovacích přístrojů (např. nástřiky barvou)

- Při plnění držte přídavný rozprašovací přístroj mimo dosah kompresoru, aby žádná kapalina nepřišla do styku s kompresorem.
- Rozprašování přídavnými rozprašovacími přístroji (např. nástřiky barvou) nikdy neprovádějte směrem ke kompresoru. Vlhkost může vést k ohrožení v důsledku zasažení elektrickým proudem!
- Nepracujte s laky nebo rozpouštědly o bodu vznícení nižším než 55° C. Nebezpečí výbuchu!
- Laky a rozpouštědla nezařívajte. Nebezpečí výbuchu!

- Pokud se zpracovávají zdraví škodlivé kapaliny, jsou zapotřebí ochranné filtrační přístroje (obličejové masky). Respektujte také údaje výrobců takových látek ohledně ochranných opatření.
- Říďte se údaji a označeními nařízení o nebezpečných látkách uvedenými na obalech zpracovávaných materiálů. Případně je třeba učinit doplňková ochranná opatření, především používat vhodný oděv a masky.
- Během stříkacího procesu a v pracovním prostoru je zakázáno kouřit. Nebezpečí výbuchu! I výpary barev jsou lehce vznětlivé.
- V prostoru se nesmí vyskytovat žádné topeniště, otevřené světlo nebo stroje generující jiskry, resp. se nesmí provozovat.
- V pracovním prostoru neukládejte ani nekonzumujte jídla ani nápoje. Výpary barev jsou zdraví škodlivé.
- Pracovní prostor musí být větší než 30 m³ a musí mít zajištěnou dostatečnou výměnu vzduchu při nástřiku a schnutí.
- Nestříkejte proti větru. Při nástřiku hořlavých, resp. nebezpečných nástřikových materiálů zásadně dodržujte nařízení místního policejního úřadu.
- Ve spojení s tlakovou hadicí z PVC nepracujte s médii jako lakový benzín, butylalkohol a metylenchlorid. Tato média ničí tlakovou hadici.
- Pracovní oblast musí být oddělena od kompresoru, aby nemohl přijít do přímého styku s pracovním médiem.

Používání tlakových nádrží

- Provozovatel tlakové nádrže ji musí udržovat v řádném stavu, řádně ji používat, kontrolovat, provádět okamžitě nutné údržbové práce a opravy a podle okolností učinit potřebná bezpečnostní opatření.
- Dozorčí úřad může v jednotlivých případech nařídit potřebná kontrolní opatření.
- Tlaková nádrž nesmí být používána, pokud vykazuje nedostatky, které by mohly ohrozit zaměstnance nebo třetí osoby.
- Před každým použitím zkontrolujte tlakovou nádrž, zda není zrezivělá nebo poškozená. Kompresor nesmí být provozován s poškozenou nebo zrezivělou tlakovou nádrží. Pokud zjistíte poškození, obraťte se prosím na zákaznický servis.

Bezpečnostní pokyny si dobře uložte.

Zbýlé riziko

Dodržujte pokyny k údržbě a bezpečnostní pokyny uvedené v návodu k použití.

Při práci buďte vždy pozorní a třetí osoby udržujte v bezpečné vzdálenosti od svého pracoviště.

I při správném použití přístroje existuje určité zbylé riziko, které nelze vyloučit. Z typu a konstrukce přístroje mohou vyplývat následující potenciální nebezpečí:

- Neúmyslné uvedení přístroje do provozu.
- Poškození sluchu, pokud není používána předepsaná ochrana sluchu.
- Částice nečistot, prach atd. se mohou i při používání ochranných brýlí dostat do očí nebo obličeje.
- Vdechnutí rozvířených částic.

6. Technická data

Síťová přípojka	230 V ~ 50 Hz
Výkon motoru	750 W
Druh provozu	S1
Počet otáček kompresoru	1400 min ⁻¹
Objem tlakové nádrže	20 l
Provozní tlak	cca. 10 bar
Teor. sací výkon	cca. 200 l/min
Efektivní dodané množství při 1 bar	cca. 89 l/min
Druh ochrany	IP20
Hmotnost přístroje	cca. 30 kg
Max. nadmořská výška instalace (n.m.):	1000 m
Třída ochrany	I

Hodnoty emise hluku změřeny podle normy EN ISO 3744.

Noste ochranu sluchu.

Působení hluku může vést ke ztrátě sluchu.

⚠ Varování: Hluk může mít závažný vliv na vaše zdraví. Jestliže hluk stroje překročí 85 dB (A), použijte, prosím, vhodnou ochranu sluchu.

Hladina akustického výkonu L_{WA}	80 dB(A)
Hladina akustického tlaku L_{pA}	54 dB(A)
Kolísavost $K_{WA/pA}$	3 dB

7. Před uvedením do provozu

- Otevřete balení a opatrně vyjměte přístroj.
- Odstraňte balicí materiál a obalové a přepravní pojistky (pokud je jimi výrobek opatřen).
- Zkontrolujte, zda je rozsah dodávky úplný.
- Zkontrolujte přístroj a díly příslušenství, zda se při přepravě nepoškodily.
- Uchovejte obal dle možností až do uplynutí záruční doby.

NEBEZPEČÍ!

Zařízení a obalové materiály nejsou hračka! S plastovými sáčky, fóliemi a drobným díly si nesmíte hrát děti! Hrozí nebezpečí spolknutí těchto věcí a udušení!

- Před připojením se ujistěte, zda údaje na typovém štítku souhlasí s údaji sítě.
- Zkontrolujte přístroj, zda nebyl při přepravě poškozen. Eventuální poškození ihned nahlásit přepravní firmě, která kompresor dodala.
- Instalace kompresoru musí být provedena v blízkosti spotřebiče.
- Vyvarujte se dlouhým vzduchovým a přívodním vedením (prodlužovací kabel).
- Dbát na suchý a bezprašný nasávaný vzduch.
- Kompresor neumísťovat ve vlhké nebo mokré místnosti.
- Kompresor smí být provozován pouze ve vhodných místnostech (dobře větrané, teplota okolí +5°C až 40°C). V místnosti nesmí být žádné prachy, kyseliny, výpary, výbušné nebo zápalné plyny.
- Kompresor je vhodný k použití v suchých místnostech. V oblastech, ve kterých se pracuje se stříkající voudou, není použití přípustné.
- Kompresor se smí používat ve vnějším prostředí za suchých okolních podmínek pouze po krátkou dobu.
- Kompresor musí být neustále udržován v suchu a po skončení práce nesmí zůstat pod širým nebem.

8. Montáž a obsluha

⚠ Pozor!

Před uvedením do provozu přístroj bezpodmínečně kompletně smontovat!

8.1 Montáž pneumatické hadice (obr. 2)

- Připojte nástrčnou spojku pneumatické hadice (není v rozsahu dodávky) k jedné z rychlospojek (13). Připojte poté pneumatický nástroj k rychlospojce pneumatické hadice.

8.2 Připojení na síť

- Kompresor je vybaven síťovým vedením s vidlicí s ochranným kontaktem. Tato může být připojena na každou zásuvku s ochranným kolíkem 230 V ~ 50 Hz, která je jištěna 16 A.
- Před uvedením do provozu dbejte na to, aby síťové napětí souhlasilo s provozním napětím (podle výkonového listu přístroje).
- Dlouhá přívodní vedení, jako též prodloužení, kabelové bubny atd. způsobují pokles napětí a mohou zabránit naběhnutí motoru.
- Při nízkých teplotách pod +5 °C je naběhnutí motoru ohroženo těžkým chodem.

8.3 Za-/vypínač (obr. 2)

- K zapnutí kompresoru se spínač Zap / Vyp (8) vytáhne nahoru.
- K vypnutí se spínač Zap / Vyp (8) zamáčkne dolů.

8.4 Nastavení tlaku: (obr. 2)

- Tlak na manometru (11) se nastavuje pomocí regulátoru tlaku (12).
- Nastavený tlak může být odebrán z rychlospojky (13).
- Na manometru (10) může být odečten tlak tlakové nádoby.
- Tlak tlakové nádoby se odebírá z rychlospojky (13).

8.5 Nastavení tlakového spínače (obr. 1)

- Tlakový spínač (14) je nastaven ze závodu. Zapínací tlak cca 8 Barů
Vypínací tlak cca 10 Barů

8.6 Tepelný ochranný vypínač

Tepelný ochranný vypínač je zabudovaný v přístroji. Vypne-li se tepelný ochranný vypínač, postupujte následujícím způsobem:

- Vytáhněte síťovou zástrčku.
- Vyčkejte cca dvě až tři minuty.
- Zapojte znovu přístroj.
- Pokud se přístroj nespustí, opakujte postup.
- Pokud se přístroj opět nespustí, vypněte přístroj za-/vypínačem (8).
- Pokud jste provedli všechny výše uvedené kroky a přístroj přesto nefunguje, kontaktujte náš servis.

9. Elektrická přípojka

Instalovaný elektromotor je zabudován v provozuschopném stavu. Přípojka musí odpovídat příslušným předpisům VDE a DIN.

Těmto předpisům musí odpovídat síťová přípojka zákazníka i použité prodlužovací kabely.

Při provádění prací se stříkacími a přidavnými rozprašovacími přístroji a při dočasném používání pod širým nebem je nutné přístroj bezpodmínečně připojit přes proudový chránič se spouštěcím proudem 30 mA nebo méně.

Důležité pokyny

Při přetížení se motor automaticky vypne. Po určité době na vychladnutí (čas se liší) nechte motor znovu zapnout.

Vadný elektrický přívodní kabel

U elektrických přívodních kabelů často dochází k poškození izolace.

Jeho příčinami mohou být:

- Poškození tlakem, je-li přívodní kabel veden oknem nebo štěrbinou ve dveřích.
- Prohnutí kvůli nevhodnému upevnění nebo vedení přívodního kabelu.
- Zlomení kvůli přejíždění přes přívodní kabel.
- Poškození izolace kvůli vytrhnutí z elektrické zásuvky ve stěně.
- Protržení v důsledku stárnutí izolace.

Tyto vadné elektrické přívodní kabely nesmí být používány a kvůli poškození izolace jsou životu nebezpečné.

Pravidelně kontrolujte poškození elektrických přívodních kabelů. Dávejte pozor, aby nebyl přívodní kabel při kontrole připojen do elektrické sítě. Elektrické přívodní kabely musí odpovídat příslušným předpisům VDE a DIN. Používejte pouze přívodní kabely s označením „H05VV-F“.

Uvedení typového označení na přívodním kabelu je povinné.

Motor na střídavý proud

- Napětí v síti musí činit 230 V~
- Prodlužovací kabely do délky 25 m mít průměr 1,5 milimetru čtverečního.

Připojení a opravy elektrického vybavení mohou provádět pouze odborní elektrikáři.

Při zpětných dotazech uvádějte prosím tyto údaje:

- Typ proudu napájecího motor
- Údaje z typového štítku stroje
- Údaje z typového štítku motoru

10. Čištění, údržba a uložení

⚠ Pozor!

Před všemi čisticími a údržbovými pracemi vytáhněte síťovou zástrčku! Nebezpečí zranění úderem elektrického proudu!

⚠ Pozor!

Počkejte, až se přístroj úplně ochladí! Nebezpečí popálení!

⚠ Pozor!

Před všemi čisticími a údržbovými pracemi musí být přístroj beztlaký! Nebezpečí zranění!

10.1 Čištění

- Udržujte přístroj tak prostý prachu a nečistot, jak je to jen možné. Otřete přístroj čistým hadrem nebo ho profoukněte stlačeným vzduchem při nízkém tlaku.
- Doporučujeme přímo po každém použití přístroj vyčistit.
- Pravidelně přístroj čistěte vlhkým hadrem a trochu mazlavého mýdla. Nepoužívejte čisticí prostředky nebo rozpouštědla; tyto by mohly narušit plastové díly přístroje. Dbejte na to, aby se do přístroje nedostala voda.
- Hadice a stříkací nástroje musí být před čištěním z kompresoru odstraněny. Kompresor nesmí být čištěn pomocí vody, rozpouštědel, apod.

10.2 Údržba tlakové nádrže (obr. 1)

Pozor! Pro trvalou životnost tlakové nádrže (2) je třeba po každém použití vypustit kondenzovanou vodu otevřením vypouštěcího šroubu (3).

Nejdříve vypustte tlakovou nádobu (viz bod 10.5.1). Vypouštěcí šroub se otevře otáčením proti směru hodinových ručiček (při pohledu ze spodní strany kompresoru na šroub), aby mohla kondenzovaná voda úplně odtéct z tlakové nádrže. Vypouštěcí šroub poté opět uzavřete (otáčení ve směru hodinových ručiček). Před každým použitím zkontrolujte tlakovou nádrž, zda není zrezivělá nebo poškozená. Kompresor nesmí být provozován s poškozenou nebo zrezivělou tlakovou nádrží. Pokud zjistíte poškození, obraťte se prosím na zákaznický servis.

⚠ **Pozor!**

Kondenzovaná voda z tlakové nádrže obsahuje zbytkový olej. Zlikvidujte kondenzovanou vodu ekologicky v příslušné sběrně.

10.3 Pojistný ventil (obr. 3)

Pojistný ventil (9) je nastaven na maximální přípustný tlak tlakové nádoby. Není přípustné přenastavit pojistný ventil nebo odstranit spojovací pojistku mezi vypouštěcí maticí a její čepičkou.

Abyste pojistný ventil v případě potřeby správně fungoval, musí se každých 30 provozních hodin, minimálně však 3 x ročně aktivovat.

Pro otevření otočte perforovanou vypouštěcí maticí proti směru chodu hodinových ručiček. Ventil nyní slyšitelně vypouští vzduch. Následně vypouštěcí maticí zase utáhněte otáčením po směru pohybu hodinových ručiček.

10.4 Čištění sacího filtru (obr. 4)

Sací filtr zabraňuje nasávání prachu a nečistot. Je nutné čistit tento filtr minimálně každých 300 provozních hodin. Ucpaný sací filtr výrazně snižuje výkon kompresoru.

Odstraňte sací filtr tak, že vyšroubujete šroub (18).

Stáhněte potom kryt filtru (17). Nyní můžete vyjmout vzduchový filtr (16). Vyklepejte opatrně vzduchový filtr, kryt a těleso filtru. Tyto součásti by měly být poté vyfouknuty stlačeným vzduchem (cca 3 bary) a v opačném pořadí namontovány.

10.5 Uložení

⚠ **Pozor!**

Vytáhněte síťovou zástrčku, odvzdušněte přístroj a všechny připojené pneumatické nástroje. Kompresor odstavte tak, aby nemohl být uveden do provozu nepovolenými osobami.

⚠ **Pozor!**

Kompresor skladovat pouze v suchém a pro nepovolené osoby nepřístupném okolí. Nenaklánět, skladovat pouze ve svislé poloze!

10.5.1 Vypuštění přetlaku

Vypusťte přetlak v kompresoru tak, že kompresor vypnete a spotřebujete ještě přítomný stlačený vzduch v tlakové nádrži, např. spuštěním pneumatického nástroje do volnoběhu nebo pomocí vyfukovací pistole.

10.6 Servisní informace

Je třeba dbát na to, že u tohoto přístroje podléhají následující díly opotřebenému použití nebo přirozenému opotřebenému, resp. jsou potřebné jako spotřební materiál.

Rychle opotřebitelné díly*: Pás, Spojky

* není nutně obsaženo v rozsahu dodávky!

Náhradní díly a příslušenství obdržíte v našem servisním středisku. Naskenujte k tomu QR kód na titulní straně.

11. Přeprava

Používejte přepravní úchyt (1) pro přepravu kompresoru.

Výšku rukojeti lze nastavit na nastavení výšky (5) tak, jak je znázorněno na obrázku 5. Výšku rukojeti lze nastavit v rozmezí od 53 cm do 82,5 cm.

Při zvedání kompresoru vezměte v úvahu jeho hmotnost (viz Technická data).

Při přepravě kompresoru vozidlem se postarejte o dobré zajištění nákladu.

12. Likvidace a recyklace

Upozornění k obalu



Balící materiály jsou recyklovatelné. Obaly prosím likvidujte způsobem šetrným k životnímu prostředí.

Upozornění k zákonu o elektrických a elektronických zařízeních (ElektroG)



Odpadní elektrická a elektronická zařízení nepatří do domovního odpadu, ale musí se sbírat a likvidovat odděleně!

- Staré baterie nebo akumulátory, které nejsou trvale instalovány ve starém spotřebiči, je třeba před odevzdáním vyjmout! Jejich likvidaci upravuje zákon o bateriích.
- Majitelé nebo uživatelé elektrických a elektronických zařízení jsou ze zákona povinni je po použití vrátit.
- Koncový uživatel je zodpovědný za vymazání svých osobních údajů ze starého zařízení určeného k likvidaci!

- Symbol přeškrtnuté popelnice znamená, že se odpadní elektrická a elektronická zařízení nesmí likvidovat společně s domovním odpadem.
- Elektrická a elektronická zařízení můžete bezplatně odevzdat na následujících místech:
 - Veřejné skládky nebo sběrná místa odpadů (např. obecní stavební dvory)
 - Prodejní místa elektrospotřebičů (stacionární a online), pokud jsou obchodníci povinni je odebrat nebo to nabízejí dobrovolně.
 - Až tři kusy elektroodpadu od jednoho typu spotřebiče s délkou hrany maximálně 25 cm lze bezplatně vrátit výrobci, aniž by bylo nutné předtím zakoupit nový spotřebič od výrobce nebo jej odevzdat na jiném autorizovaném sběrném místě ve vašem okolí.
- Pro další doplňující podmínky zpětného odběru výrobců a distributorů se obraťte na příslušný zákaznický servis.
- V případě, že výrobce dodá nový elektrospotřebič do soukromé domácnosti, může na žádost koncového uživatele zajistit bezplatný sběr elektroodpadu. Za tímto účelem kontaktujte zákaznický servis výrobce.
- Tato prohlášení se vztahují pouze na přístroje instalované a prodávané v zemích Evropské unie a podléhající evropské směrnici 2012/19/EU. V zemích mimo Evropskou unii mohou pro likvidaci elektroodpadu platit jiné předpisy.

13. Odstraňování závad

Závada	Možná příčina	Odstranění
Kompresor neběží.	Není k dispozici síťové napětí.	Překontrolovat kabel, síťovou zástrčku, pojistku a zásuvku.
	Moc nízké síťové napětí.	Vyhýbat se použití moc dlouhých prodlužovacích kabelů. Používat prodlužovací kabely s dostatečným průřezem žíly.
	Moc nízká vnější teplota.	Neprovozovat při vnější teplotě nižší než +5 °C.
	Přehřátý motor.	Motor nechat ochladit, event. odstranit příčinu přehřátí.
Kompresor běží, ovšem není k dispozici tlak.	Netěsný pojistný ventil (9).	Vyměnit Pojistný ventil (9).
	Zničená těsnění.	Těsnění překontrolovat, zničená těsnění nechat vyměnit v odborném servisu.
	Netěsný vypouštěcí šroub na kondenzovanou vodu (3).	Šroub dotáhnout ručně. Překontrolovat těsnění šroubu, event. vyměnit.
Kompresor běží, na manometru je ukázán tlak, ovšem nástroje neběží.	Netěsné hadicové spojení.	Překontrolovat hadici stlačeného vzduchu a nástroje, event. vyměnit.
	Netěsná rychlospojka.	Překontrolovat rychlospojku, event. vyměnit.
	Na regulátoru tlaku (11) je nastaven moc nízký tlak.	Regulátor tlaku více otevřít.

Vysvetlenie symbolov na zariadení

	Pred uvedením do prevádzky si prečítajte návod na obsluhu a bezpečnostné upozornenia a dodržiavajte ich!
	Používajte ochranu dýchacích ciest.
	Používajte ochranu sluchu.
	Noste ochranné okuliare.
	Výstraha pred horúcimi dielmi
	Výstraha pred elektrickým napätím
	Výstraha! Jednotka je riadená diaľkovo a môže sa rozbehnúť bez predchádzajúceho varovania. Zabráňte prístupu tretích osôb do pracovnej oblasti zariadenia!
	Dodržiavajte výstražné a bezpečnostné upozornenia!
	Nevystavujte stroj dažďu. Zariadenie sa smie umiestniť, uskladniť a prevádzkovať len v suchých okolitých podmienkach.
	Údaj o hladine akustického výkonu v dB
	Údaj o hladine akustického tlaku v dB

Obsah:
Strana:

1.	Úvod.....	95
2.	Popis prístroja.....	95
3.	Rozsah dodávky	95
4.	Správny spôsob použitia	95
5.	Bezpečnostné pokyny	96
6.	Technické údaje	99
7.	Pred uvedením do prevádzky.....	99
8.	Zloženie a obsluha.....	99
9.	Elektrická prípojka	100
10.	Čistenie, údržba a skladovanie	100
11.	Preprava.....	102
12.	Likvidácia a recyklácia.....	102
13.	Odstraňovanie porúch	103

1. Úvod

Výrobca:

Scheppach GmbH
Günzburger Straße 69
D-89335 Ichenhausen

Vážený zákazník,

Želáme Vám veľa zábavy a úspechov pri práci s Vaším novým prístrojom.

Poznámka,

V súlade s platnými zákonmi, ktoré sa týkajú zodpovednosti za výrobok, výrobca zariadenia nepreberá zodpovednosť za poškodenia výrobku alebo za škody spôsobené výrobkom, ku ktorým došlo z nasledujúcich dôvodov:

- nesprávnej manipulácie,
- nedodržania pokynov na obsluhu,
- opravy vykonanej treťou stranou, opravy nevykonanej v autorizovanom servise,
- montáže neoriginálnych dielcov alebo použitia neooriginálnych dielcov pri výmene,
- iného než špecifikované použitia,
- poruchy elektrického systému, ktorá bola spôsobená nedodržaním elektrických predpisov a predpisov VDE 0100, DIN 57113, VDE0113.

Odporúčame:

Pred montážou a obsluhou tohto zariadenia si prečítajte kompletný text v návode na obsluhu.

Pokyny na obsluhu sú určené na to, aby sa používateľ oboznámil s týmto zariadením a aby pri jeho použití využil všetky jeho možnosti v súlade s uvedenými odporúčaniami.

Tento návod na obsluhu obsahuje dôležité informácie o tom, ako vykonávať bezpečnú, profesionálnu a hospodárnu obsluhu stroja, ako zabrániť rizikám, ako ušetriť náklady na opravy, ako skrátiť časy prestojov a ako zvýšiť spoľahlivosť a predĺžiť prevádzkovú životnosť stroja.

Okrem bezpečnostných predpisov uvedených v návode na obsluhu musíte dodržiavať tiež platné predpisy, týkajúce sa prevádzky stroja vo vašej krajine.

Uchovávajte návod na obsluhu stále v blízkosti stroja a uložte ho do plastového obalu, aby bol chránený pred nečistotami a vlhkosťou. Prečítajte si návod na obsluhu pred každým použitím stroja a dôkladne dodržiavajte v ňom uvedené informácie.

Stroj môžu obsluhovať iba osoby, ktoré boli riadne preškolené v jeho obsluhu a ktoré boli riadne informované o rizikách spojených s jeho obsluhou. Pri obsluhu stroja musí byť splnený stanovený minimálny vek.

Popri bezpečnostných pokynoch a upozorneniach obsiahnutých v tomto návode na obsluhu a zvláštnych predpisoch vašej krajiny je nutné dodržiavať všeobecne uznávané technické predpisy pre prevádzku.

Nepreberáme ručenie za žiadne nehody alebo škody, ktoré vznikli nedodržaním tohto návodu a bezpečnostných upozornení.

2. Popis prístroja (obr. 1)

1. Transportní ročaj
2. Tlačni zbiralnik
3. Izpustni vijak za kondezno vodo
4. Podstavek (2x)
5. Nastavenie výšky prepravnej rukoväti
6. Kábel
7. Kolo (2x)
8. Stikalo za vklop/izklop
9. Varnostni ventil
10. Manometer (za odčítanje tlaka kotla)
11. Tlačni regulator
12. Manometer (odčítate lahko nastavljen tlak)
13. Hitra sklopka (uravnavan stisnjen zrak)
14. Tlakový spínač
15. Držiak kábľa
16. Vzduchový filter
17. Kryt filtra
18. Skrutka (vzduchový filter)

3. Rozsah dodávky

- 1x Kompresor
- 1x Vzduchový filter
- 1x Návod na obsluhu

4. Správny spôsob použitia

Kompresor slúži na výrobu stlačeného vzduchu pre pneumaticky poháňané nástroje, ktoré sa môžu prevádzkovať s množstvom vzduchu do cca 89 l/min (napr. plnenie pneumatík, vyfukovacia pištoľ a lakovacia pištoľ).

Prístroj smie byť použitý len na ten účel, na ktorý bol určený. Každé iné odlišné použitie sa považuje za nespĺňajúce účel použitia. Za škody alebo zranenia akéhokoľvek druhu spôsobené nesprávnym používaním ručí používateľ/obsluhujúca osoba, nie však výrobca.

Prosím berte ohľad na skutočnosť, že naše prístroje neboli svojim určením konštruované na profesionálne, remeselnícke ani priemyselné použitie. Nепreberáme žiadne záručné ručenie, ak sa prístroj bude používať v profesionálnych, remeselníckych alebo priemyselných prevádzkach ako aj na činnosti rovnocenné s takýmto použitím.

5. Bezpečnostné pokyny

⚠ Pozor! Pri používaní elektrických prístrojov je nutné na ochranu pred zásahom elektrickým prúdom, pred nebezpečenstvom poranenia a nebezpečenstvom požiaru dodržiavať nasledujúce základné bezpečnostné upozornenia. Predtým ako použijete tento elektrický prístroj, prečítajte si všetky bezpečnostné upozornenia a dobre ich uschovajte.

⚠ Pozor! Pri použití tohto kompresora je potrebné kvôli ochrane pred elektrickým úrazom, nebezpečenstvom zranenia a nebezpečenstvom vzniku požiaru, dodržiavať nasledovné základné bezpečnostné opatrenia. Pred používaním tohto prístroja si prečítajte a dodržiavajte tieto pokyny.

Bezpečná práca

1. Udržujte Vaše pracovisko vždy v čistom stave
 - Neporiadok na pracovisku môže spôsobiť nebezpečenstvo úrazu.
2. Dbajte na vplyvy okolia
 - Nevystavujte elektrické prístroje dažďu.
 - Nepoužívajte elektrické nástroje vo vlhkom alebo mokrom prostredí. Nebezpečenstvo elektrického úderu!
 - Postarajte sa o dobré osvetlenie. Nepoužívajte elektrické prístroje v blízkosti horľavých tekutín alebo plynov.
 - Elektrické prístroje nepoužívajte na miestach, kde hrozí nebezpečenstvo vzniku požiaru alebo výbuchu.
3. Chráňte sa pred elektrickým úrazom
 - Zabráňte telesnému dotyku s uzemnenými predmetmi, ako napríklad potrubnými rúrami, radiátormi, pecami, chladničkami.

4. Zabráňte prístup deťom!
 - Nedovoľte iným osobám dotýkať sa prístroja alebo káblu počas práce, zabráňte im vstupu do Vašej pracovnej oblasti.
5. Ukladajte Vaše prístroje na bezpečnom mieste
 - Nepoužívané nástroje musia byť uskladnené v suchej, uzatvorenej miestnosti a mimo dosahu detí.
6. Nepreťažujte Vaše prístroje
 - Práca je dôkladnejšia a bezpečnejšia v rozmedzí uvedeného výkonu prístroja.
7. Pri práci používajte vhodný pracovný odev
 - Nenoste pri práci s prístrojom voľné oblečenie ani šperky. Môžu byť totiž zachytené pohyblivými súčiastkami.
 - Pri prácach vonku sa odporúčajú gumené rukavice a protišmyková pevná obuv.
 - Ak máte dlhé vlasy, používajte sieťku na vlasy.
8. Nepoužívajte kábel na iné účely
 - Nenoste prístroj zavesený za elektrický kábel a nepoužívajte ho na vytahovanie zástrčky von zo zásuvky.
 - Chráňte elektrický kábel pred teplom, olejom a ostrými hranami.
9. Dôkladne ošetrte Vaše prístroje
 - Udržujte váš kompresor vždy čistý, aby ste mohli pracovať dôkladne a bezpečne.
 - Dodržiavajte predpisy pre údržbu.
 - Pravidelne kontrolujte zástrčku a kábel, a pri eventuálnom poškodení ich nechajte vymeniť autorizovaným odborníkom.
 - Pravidelne kontrolujte predlžovací kábel a nahraďte káble, ktoré sú poškodené.
10. Zástrčku vytiahnite zo zásuvky.
 - Pri nepoužívaní elektrického prístroja, pred údržbou a pri výmene nástrojov, napr. pílového kotúča, vrtáka, frézy.
11. Zabráňte neúmyselnému nábehu.
 - Uistite sa, že je spínač pri zasunutí zástrčky do zásuvky vypnutý.
12. Pre vonkajšiu oblasť používajte predlžovací kábel.
 - Na voľnom priestranstve používajte iba povolené a príslušne označené predlžovacie káble.
 - Používajte káblový bubon iba v rozvinutom stave.
13. Buďte opatrní.
 - Dávajte pozor na to, čo robíte. Pri práci používajte rozum. Elektrický prístroj nepoužívajte, ak sa nesústredíte.

14. Pravidelne kontrolujte prípadné poškodenia vášho prístroja
 - Pred ďalším používaním prístroja starostlivo skontrolovať, či sú ochranné zariadenia alebo ľahko poškodené súčiastky stále v náležitom funkčnom stave podľa predpisov.
 - Skontrolujte, či je funkcia všetkých pohyblivých dielov prístroja v poriadku, t.j. či nedochádza k ich blokovaniu alebo nie sú poškodené. Všetky diely musia byť správne namontované, aby sa zabezpečila bezpečnosť prístroja.
 - Poškodené ochranné zariadenia a súčiastky musia byť odborne opravené alebo vymenené v zákazníckom servise, pokiaľ nie je v návodech na obsluhu uvedené inak.
 - Poškodené spínače musia byť nahradené v zákazníckom servise.
 - Benutzen Sie keine fehlerhaften oder beschädigten Anschlussleitungen.
 - V žiadnom prípade nepoužívajte prístroje, ak na nich nie je možné vypnúť a zapnúť ich vypínač.
15. Elektrický prístroj nechajte opraviť vyučeným elektrikárom.
 - Tento elektrický prístroj je v súlade s príslušnými bezpečnostnými smernicami. Opravy smie vykonávať len odborný elektrikár, v opačnom prípade môže dôjsť k úrazu obsluhujúcej osoby.
16. **Pozor!**
 - Používajte kvôli vašej vlastnej bezpečnosti vždy len príslušenstvo a prídavné zariadenia, ktoré sú uvedené v návode na obsluhu alebo sú odporúčané resp. uvádzané výrobcom prístroja. Použitie obrábacích nástrojov alebo príslušenstva, ktoré nie sú uvedené v návode na obsluhu alebo v katalógu, môže pre vás osobne znamenať vznik eventuálneho nebezpečenstva zranenia
17. Hluk
 - Pri používaní kompresora používať ochranu sluchu.
18. Výmena prípojného vedenia
 - V prípade poškodenia prípojného vedenia sa musí vymeniť výrobcom alebo odborným elektrikárom, aby sa zabránilo rizikám. Nebezpečenstvo elektrického úderu!
19. Plnenie pneumatík
 - Skontrolujte tlak pneumatík bezprostredne po naplnení pomocou vhodného tlakomeru, napr. na čerpacej stanici.
20. Pojazdné kompresory v prevádzke na stavbách
 - Dbajte nato, aby boli všetky hadice a armatúry vhodné pre najvyšší prípustný pracovný tlak kompresoru.
21. Miesto postavenia
 - Postavte kompresor len na rovnú plochu.
22. V prípade tlaku vyššieho ako 7 barov by mali byť prívádzacie hadice vybavené bezpečnostným káblom (napr. drôteným lanom).
23. Zabráňte silným zaťaženiam na systém vedením, že použijete flexibilné hadicové prípojky, aby ste zabránili zalomeným miestam.
24. Používajte prúdový chránič s vypínacím prúdom 30 mA alebo menším. Používanie ochranného vypínača proti chybnému prúdu znižuje riziko zásahu elektrickým prúdom.

⚠ VAROVANIE! Tento elektrický prístroj vytvára počas prevádzky elektromagnetické pole. Toto pole môže za určitých okolností ovplyvniť aktívne alebo pasívne implantáty. Na zníženie nebezpečenstva závažných alebo smrteľných poranení odporúčame osobám s implantátmi prekonzultovať situáciu so svojim lekárom a výrobcom implantátu ešte predtým, ako začnú obsluhovať elektrický prístroj.

DODATOČNÉ BEZPEČNOSTNÉ UPOZORNENIA

Dodržiavajte príslušné návody na obsluhu jednotlivých pneumatických nástrojov/pneumatických prídavných prístrojov! Nasledujúce všeobecné pokyny sa musia dodatočne dodržiavať.

Bezpečnostné pokyny pre prácu so stlačeným vzduchom a vyfukovacími pištoľami

- Dbajte na dostatočnú vzdialenosť od produktu, min. však 2,50 m a udržiavajte pneumatické nástroje/pneumatické prídavné prístroje počas prevádzky v dostatočnej vzdialenosti od kompresora.
- Hustiaca pumpa a vedenia dosahujú počas prevádzky vysoké teploty. Kontakt môže viesť k popáleniam.
- Vzduch nasávaný kompresorom nesmie obsahovať prímеси, ktoré by mohli v hustiacej pumpe viesť k vzniku požiarov alebo explózií.

- Pri uvoľňovaní hadicovej spojky pevne držte rukou spojkový diel hadice. Takto zabránite prípadnému zraneniu spätným úderom hadice.
- Pri prácach s pneumatickou pištoľou noste ochranné okuliare a respirátor. Prach je zdraviu škodlivý! Cudzí telesá a vyfúknuté diely môžu ľahko spôsobiť poranenia.
- Vyfukovacou pištoľou nesmerovať prúd vzduchu na osoby alebo na odev na tele. Nebezpečenstvo poranenia!

Bezpečnostné upozornenia pri používaní postrekačov a rozprašovacích prídavných zariadení (napr. rozprašovače farby)

- Udržujte rozprašovacie prídavné zariadenie v dostatočnej vzdialenosti od kompresora, aby sa nedostal do kontaktu s tekutinou.
- Používajte rozprašovacie prídavné zariadenia (napr. rozprašovače farby) v smere kompresora. Vlhkosť môže viesť ku elektrickým rizikám!
- Nespracúvajte laky alebo rozpúšťadlá s bodom vzplanutia nižším ako 55 °C. Nebezpečenstvo výbuchu!
- Laky a rozpúšťadlá nezahrievajte. Nebezpečenstvo výbuchu!
- Ak sa spracovávajú zdraviu škodlivé kvapaliny, vyžadujú sa na ochranu filtračné prístroje (masky na tvár). Dodržiavajte tiež informácie o ochranných opatreniach poskytnutých výrobcami takýchto látok.
- Dbajte na údaje uvedené na obaloch spracúvaných materiálov a označenia nariadenia o nebezpečných látkach. V prípade potreby sa musia urobiť dodatočné ochranné opatrenia, predovšetkým sa musí nosiť vhodné oblečenie a masky.
- Počas procesu striekania, ako aj v pracovnom priestore sa nesmie fajčiť. Nebezpečenstvo výbuchu! Ľahko horľavé sú aj výpary z farieb.
- Ohniská, otvorený plameň alebo stroje tvoriace iskry nesmú byť prítomné, resp. prevádzkované.
- Jedlá a nápoje neuchovávajúte ani nekonzumujte v pracovnom priestore. Výpary z farieb sú zdraviu škodlivé.
- Pracovný priestor musí byť väčší ako 30 m³ a pri striekaní a sušení musí byť zaistená dostatočná výmena vzduchu.
- Nikdy nestriekajte proti vetru. Pri postrekovaní horľavých, resp. nebezpečných postrekovacích materiálov rešpektujte ustanovenia miestneho policajného orgánu.

- Pomocou PVC tlakovzdušnej hadice nespracúvajte médiá, ako lakový benzín, butylalkohol a dichlórmetán. Tieto médiá poškodzujú tlakovzdušnú hadicu.
- Pracovná oblasť musí byť od kompresora oddelená tak, aby sa tento nedostal do priameho kontaktu s pracovným médiom.

Prevádzka tlakových nádrží

- Prevádzkovateľ tlakovej nádrže musí nádrž udržiavať v dobrom stave podľa predpisov, správne vykonávať jej prevádzku, kontrolovať ju, realizovať nevyhnutné údržbové práce a opravy v prípade potreby a podľa okolností zaviesť potrebné bezpečnostné opatrenia.
- Dozorný úrad môže v jednotlivých prípadoch nariaďovať kontrolné opatrenia.
- Tlaková nádrž sa nesmie prevádzkovať vtedy, keď sa na nej vyskytujú nedostatky, ktoré by mohli ohrozovať zamestnancov alebo iné osoby.
- Skontrolujte tlakovú nádobu pred každým použitím, či nie je skorodovaná alebo poškodená. Kompresor sa nesmie prevádzkovať s poškodenou alebo skorodovanou tlakovou nádobou. V prípade, že sa zistia poškodenia, obráťte sa prosím na zákaznícky servis.

Starostlivo uschovajte tieto bezpečnostné pokyny.

Zvyškové riziko

Dodržte určené údržbové a bezpečnostné upozornenia návodu na obsluhu.

Pri práci buďte vždy pozorní a tretie osoby udržiavajte v bezpečnej vzdialenosti od vášho pracoviska.

Určité zvyškové riziko, ktoré nie je možné vylúčiť, pretrváva vždy aj pri odbornom používaní prístroja. Z druhu a konštrukcie prístroja je možné odvodiť nasledujúce potenciálne ohrozenia:

- Neúmyselné uvedenie výrobku do prevádzky.
- Poškodenie sluchu, ak sa nenosí predpísaná ochrana sluchu.
- Častice nečistôt, prach atď. sa do vašich očí alebo tváre môžu dostať aj napriek noseniu ochranných okuliarov.
- Vdychovanie rozvírených častíc.

6. Technické údaje

Sieťové pripojenie	230 V~ 50 Hz
Výkon motora W	750 W
Pracovný režim	S1
Otáčky kompresora	1400 min ⁻¹
Objem tlakovej nádrže	20 l
Prevádzkový tlak	cca. 10 bar
Teor. nasávací výkon	cca. 200 l/min
Účinné dodávané množstvo pri 1 bar	cca. 89 l/min
Druh ochrany	IP20
Hmotnosť prístroja	cca. 30 kg
Max. nadmorská výška (m. n. m.):	1000 m
trieda ochrany	I

Emisné hodnoty hluku boli merané podľa EN ISO 3744.

Noste ochranu sluchu.

Vplyv hluku môže spôsobiť stratu sluchu.

⚠ Varovanie: Hluk môže mať závažný vplyv na vaše zdravie. Ak hluk stroja presiahne 85 dB (A), noste, prosím, vhodnú ochranu sluchu.

Hladina akustického výkonu L_{WA}	80 dB(A)
Hladina akustického tlaku L_{pA}	54 dB(A)
Nepresnosť $K_{WA/pA}$	3 dB

7. Pred uvedením do prevádzky

- Otvorte obal a opatrne vyberte prístroj.
- Odstráňte baliaci materiál, ako aj obalové a prepravné poistky (ak sú použité).
- Skontrolujte, či je rozsah dodávky kompletný.
- Prístroj a diely príslušenstva skontrolujte ohľadom poškodení spôsobených prepravou.
- Obal podľa možnosti uschovajte až do uplynutia záručnej doby.

NEBEZPEČENSTVO

Prístroj a obalové materiály nie sú hračkami pre deti! Deti sa nesmú hrať s plastovými vreckami, fóliami a malými dielmi! Existuje nebezpečenstvo prehltnutia a zadusení!

- Presvedčíte sa pred zapojením prístroja do siete o tom, či údaje na typovom štítku prístroja súhlasia s údajmi elektrickej siete.
- Skontrolujte prípadné poškodenia ihneď ohláste dopravnej spoločnosti, ktorá dodala zakúpený kompresor.
- Postavenie kompresora sa musí uskutočniť v blízkosti spotrebiča.
- Dlhé vzduchové vedenia a dlhé prívodné vedenia (predlžovacie káble) sa neodporúčajú.
- Dbajte na suchý a bezprašný nasávaný vzduch.
- Neumiestňujte kompresor vo vlhkej alebo mokrej miestnosti.
- Kompresor smie byť používaný len vo vhodných miestnostiach (dobře vetraných, s teplotou okolia +5 °C až 40 °C). V miestnostiach sa nesmie nachádzať prach, kyseliny, výpary, explozívne ani zápalné plyny.
- Kompresor je vhodný pre použitie v suchých miestnostiach. V oblastiach, kde sa pracuje so striekajúcou vodou, je použitie prístroja zakázané.
- Kompresor sa smie používať len krátky čas, v suchých okolitých podmienkach a v exteriéri.
- Kompresor musí byť vždy suchý a nesmie sa po práci nechávať vo voľnom priestore.

8. Zloženie a obsluha

⚠ Pozor!

Pred uvedením do prevádzky prístroj bezpodmienečne kompletne zmontovať!

8.1 Montáž hadice na stlačený vzduch (obr. 2)

- Pripojte nasúvaciu vsuvku hadice na stlačený vzduch (nie je v rozsahu dodávky) na niektorú z rýchlospojok (13). Potom pripojte pneumatický nástroj na rýchlospojku hadice na stlačený vzduch.

8.2 Sieťové pripojenie

- Kompresor je vybavený sieťovým elektrickým káblom so zástrčkou s ochranným kontaktom. Táto zástrčka môže byť zapojená na každej zásuvke s ochranným vodičom 230 V~50Hz, ktorá je zabezpečená istením s hodnotou 16 A.
- Pred uvedením do prevádzky dbajte na to, či prítomné sieťové napätie zodpovedá prevádzkovému napätiu (podľa typového štítku na prístroji).
- Dlhé prívodné vedenia, ako aj predlžovacie káble, káblové bubny atď. Spôsobujú zníženie napätia a môžu tak zabrániť rozbehnutiu motora.

- Pri nízkych teplotách pod +5 °C je nábeh motora ohrozený ťažkým chodom.

8.3 Vypínač zap/vyp (obr. 2)

- Kompresor sa zapína vytiahnutím vypínača zap/vyp (8) smerom nahor.
- Kompresor sa vypína zatlačením vypínača zap/vyp (8) smerom nadol.

8.4 Nastavenie tlaku: (obr. 2)

- Pomocou tlakového regulátora (11) sa nastavuje tlak na manometri (12).
- Nastavený tlak sa môže odoberať cez rýchlospojku (13).
- Na manometri (10) sa odčíta tlak kotla.
- Tlak kotla sa odoberá cez rýchlospojku (13).

8.5 Nastavenie tlakového spínača (obr. 1)

- Tlakový spínač (14) je nastavený výrobcom.
Zapínací tlak cca 8 Bar
Vypínací tlak cca 10 Bar

8.6 Tepelný ochranný spínač

Tepelný ochranný spínač je zabudovaný do prístroja.

Ak sa tepelný ochranný spínač spustí, postupujte nasledovne:

- Vytiahnite sieťovú zástrčku.
- Počkajte cca 2 až 3 minúty.
- Opäť pripojte prístroj.
- Ak sa prístroj nespustí, zopakujte proces.
- Ak sa prístroj opäť nespustí, vypnite a opäť zapnite prístroj cez zapínač/vypínač (8).
- Ak ste vykonali všetky vyššie uvedené kroky a prístroj napriek tomu nefunguje, kontaktujte náš servis.

9. Elektrická prípojka

Nainštalovaný elektromotor je pripojený a pripravený na prevádzku. Pripojenie zodpovedá príslušným ustanoveniam VDE a DIN.

Sieťová prípojka na strane zákazníka, ako aj predĺžovacie vedenie musia zodpovedať týmto predpisom.

Pri prácach s postrekovačmi a rozprašovacími prídavnými zariadeniami, ako aj pri dočasnom používaní vo voľnom priestore, sa musí prístroj pripojiť len pomocou prúdového chrániča s vypínacím prúdom 30 mA.

Dôležité upozornenia

Pri preťažení motora sa tento samočinne vypne. Po vychladení (časovo odlišné) je možné motor znovuzapnúť.

Poškodené elektrické prípojné vedenie

Na elektrických prípojných vedeniach často vznikajú škody na izolácii.

Príčinami môžu byť:

- Stlačené miesta, keď sa prípojné vedenia vedú cez okno alebo medzeru medzi dverami.
- Zalomené miesta v dôsledku neodborného upevnenia alebo vedenia prípojného vedenia.
- Rozrezané miesta vzniknuté pri prejazde cez prípojné vedenie.
- Škody na izolácii pri vytrhnutí zo zásuvky v stene.
- Trhliny pri zostarnutí izolácie.

Takéto poškodené elektrické prípojné vedenia nesmú používať a z dôvodu poškodenia izolácie sú životnebezpečné.

Elektrické prípojné vedenia pravidelne kontrolujte ohľadne poškodení. Dávajte pozor na to, aby pri kontrole prípojného vedenia nebolo toto pripojené k elektrickej sieti.

Elektrické prípojné vedenia musia zodpovedať príslušným ustanoveniam VDE a DIN. Používajte iba prípojné vedenia s označením „H05VV-F“.

Vytlačenie označenia typu na prípojnom kábli je predpis.

Motor na striedavý prúd

- Sieťové napätie musí predstavovať 230 V~.
- Predĺžovacie vedenia do dĺžky 25 m musia vykazovať priemer 1,5 mm².

Prípojky a opravy elektrickej výbavy smie vykonávať iba vyučený elektrikár.

V prípade otázok uveďte, prosím, nasledujúce údaje:

- druh prúdu motora,
- údaje z typového štítku stroja,
- údaje o motore z typového štítku.

10. Čistenie, údržba a skladovanie

⚠ Pozor!

Pred všetkými čistiacimi a údržbovými prácami vytiahnite kábel zo siete! Nebezpečenstvo poranenia elektrickými údermi!

⚠ **Pozor!**

Počkajte, kým bude prístroj úplne vychladnutý! Nebezpečenstvo popálenia!

⚠ **Pozor!**

Pred všetkými čistiacimi a údržbovými prácami zbavte prístroj tlaku! Nebezpečenstvo poranenia!

10.1 Čistenie

- Udržujte prístroj vždy v čo najčistejšom stave bez prachu a nečistôt. Utrite prístroj čistou utierkou alebo ho vyčistite vyfúkaním stlačeným vzduchom pri nastavení na nízky tlak.
- Odporúčame, aby ste prístroj čistili priamo po každom použití.
- Čistíte prístroj pravidelne pomocou vlhkej utierky a malého množstva tekutého mydla. Nepoužívajte žiadne agresívne čistiace prostriedky ani riedidlá; tieto prostriedky by mohli napadnúť umelohmotné diely prístroja. Dbajte na to, aby sa do vnútra prístroja nedostala voda.
- Hadica a striekacie nástroje sa musia pred čistením odpojiť z kompresora. Kompresor nesmie byť čistený vodou, rozpúšťadlami a pod.

10.2 Údržba tlakovej nádoby (obr. 1)

Pozor! Pre dlhodobú trvanlivosť tlakovej nádoby (2) sa musí po každej prevádzke vypustiť kondenzovaná voda otvorením vypúšťacej skrutky (3).

Predtým nechajte vypustiť tlak z kotla (pozri 10.5.1). Vypúšťacia skrutka sa otvára otočením proti smeru hodinových ručičiek (pri smere pohľadu zo spodnej strany kompresora na skrutku), aby mohla kondenzovaná voda kompletne odtiecť z tlakovej nádoby. Vypúšťaciu skrutku potom znovu pevne dotiahnite (otáčanie v smere hodinových ručičiek). Skontrolujte tlakovú nádobu pred každým použitím, či nie je skorodovaná alebo poškodená. Kompresor sa nesmie prevádzkovať s poškodenou alebo skorodovanou tlakovou nádobou. V prípade, že sa zistia poškodenia, obráťte sa prosím na zákaznícky servis.

⚠ **Pozor!**

Kondenzovaná voda z tlakovej nádoby obsahuje zvyšky oleja. Zlikvidujte kondenzovanú vodu ekologicky na príslušnom zbernom mieste.

10.3 Bezpečnostný ventil (obr. 3)

Poistný ventil (9) je nastavený na najvyšší prípustný tlak tlakovej nádoby. Nie je povolené prestavovať poistný ventil alebo poistku spojenia medzi vypúšťacou maticou a jej uzáverom.

Poistný ventil sa musí aktivovať každých 30 prevádzkových hodín min. 3-krát ročne, aby v prípade potreby fungoval. Pre otvorenie otáčajte perforovanú vypúšťaciu maticu proti smeru hodinových ručičiek.

Cez ventil teraz počuteľne uniká vzduch. Následne utiahnite vypúšťaciu maticu otočením v smere hodinových ručičiek.

10.4 Vyčistenie nasávacieho filtra (obr. 4)

Nasávací filter zabraňuje nasávaniu prachu a nečistôt. Je potrebné, aby sa tento filter čistil minimálne každých 300 prevádzkových hodín. Upchatý nasávací filter značne znižuje výkon kompresora. Vyberte nasávací filter skrutky (18).

Potom stiahnite dole kryt filtra (17). Teraz môžete vybrať von vzduchový filter (16). Vzduchový filter, kryt filtra a teleso filtra opatrne vyklepte.

Tieto diely by sa potom mali vyfúkať stlačeným vzduchom (cca 3 bar) a znovu namontovať naspäť v opačnom poradí.

10.5 Skladovanie

⚠ **Pozor!**

Vyťahnite elektrickú zástrčku zo siete, odvzdušnite prístroj a všetky zapojené pneumatické prístroje. Kompresor odstavte tak, aby nemohol byť uvedený do prevádzky nepovolanou osobou.

⚠ **Pozor!**

Kompresor skladovať len v suchom prostredí, ktoré je neprístupné nepovolánym osobám. Neprekliápať, ale skladovať v postavenom stave!

10.5.1 Vypustenie pretlaku

Vypustite pretlak z kompresoru takým spôsobom, že kompresor vypnete a spotrebujete ešte prítomný tlak vzduchu v tlakovej nádobe, napr. Pustením pneumatického nástroja na voľnobeh alebo vyfukovacou pištoľou.

10.6 Servisné informácie

Je potrebné dbať na to, že v prípade tohto výrobku podliehajú nasledujúce diely bežnému pracovnému alebo prirodzenému opotrebeniu, resp. sú nasledujúce diely považované za spotrebný materiál.

Diely podliehajúce opotrebeniu*: remeň, spájanie

* nie je bezpodmienečne obsiahnuté v objeme dodávky!

Náhradné diely a príslušenstvo získate v našom servisnom centre. Za týmto účelom naskenujte QR kód na titulnej strane.

11. Preprava

Na prepravu používajte prepravnú rukoväť (1) a pomocou nej presúvajte kompresor.

Výška rukoväti sa dá nastaviť na nastavení výšky (5), ako je to zobrazené na obrázku 5. Výšku rukoväti je možné nastaviť od 53 cm až do 82,5 cm.

Pri dvíhaní kompresora zohľadnite jeho hmotnosť (pozri Technické údaje).

Pri preprave kompresora v motorových vozidlách sa postarajte o dobré zabezpečenie nákladu.

12. Likvidácia a recyklácia

Upozornenia k baleniu



Baliace materiály sa dajú recyklovať. Prosím, likvidujte balenia ekologicky.

Upozornenia k elektrickým a elektronickým zariadeniam (ElektroG)



Elektrické a elektronické staré zariadenia nepatria do domového odpadu, ale musia sa zbierať, resp. likvidovať oddelene!

- Staré batérie alebo akumulátory, ktoré nie sú pevne zabudované v starom zariadení, sa musia pred odovzdaním odobrať! Ich likvidácia je regulovaná zákonom o batériách.
- Vlastníci alebo používatelia elektrických a elektronických zariadení sú zo zákona povinní ich po použití vrátiť.
- Koncový užívateľ je zodpovedný za vymazanie svojich osobných údajov na starom zariadení, ktoré má byť zlikvidované!

- Symbol prečiarknutého odpadkového koša na kolieskach znamená, že staré elektrické a elektronické zariadenia sa nesmú likvidovať s domovým odpadom.
- Elektrické a elektronické zariadenia je možné bezplatne odovzdať na týchto miestach:
 - Verejná likvidácia alebo zberné miesta (napr. obecné stavebné dvory).
 - Predajné miesta elektronických zariadení (stacionárne a online), ak sú predajcovia povinní ich prevziať späť alebo ich dobrovoľne ponúknuť.
 - Až tri staré elektrické zariadenia jedného typu s maximálnou dĺžkou hrany 25 centimetrov môžete bezplatne odovzdať bez toho, aby ste si najprv zakúpili nové zariadenie od výrobcu, alebo ich odovzdajte na inom autorizovanom zbernom mieste vo vašom okolí.
 - Viac dopĺňujúcich podmienok spätného odberu výrobcov a distribútorov sa dozviete v príslušnom zákazníckom servise.
- V prípade dodania nového elektrického zariadenia výrobcom do domácnosti môže výrobca na požiadanie koncového užívateľa zabezpečiť bezplatný odvoz starého elektrického zariadenia. Za týmto účelom kontaktujte zákaznícky servis výrobcu.
- Tieto vyhlásenia sa vzťahujú iba na zariadenia inštalované a predávané v krajinách Európskej únie a podliehajúce európskej smernici 2012/19/EÚ. V krajinách mimo Európskej únie môžu na likvidáciu elektrických a elektronických zariadení platiť odlišné predpisy.

13. Odstraňovanie porúch

Porucha	Možná príčina	Náprava
Kompresor nebeží.	Nie je k dispozícii sieťové napätie.	Skontrolovať kábel, sieťovú zástrčku, poistku a zásuvku.
	Príliš nízke sieťové napätie.	Nepoužívať príliš dlhé predlžovacie káble. Použiť predlžovací kábel s dostatočným prierezom žily.
	Vonkajšia teplota príliš nízka.	Neprevádzkovať pri vonkajšej teplote nižšej ako +5°.
	Prehriaty motor.	Motor nechať vychladnúť prípadne odstrániť príčinu prehriatia.
Kompresor beží, avšak bez tlaku.	Varnostní ventil (9) je netesný.	Vymeniť varnostní ventil (9).
	Tesnenia sú poškodené.	Skontrolovať tesnenia, opotrebované tesnenia nechať vymeniť v odbornom servise.
	Vypúšťacia skrutka na kondenzovanú vodu (3) netesná.	Rukou dotiahnuť skrutku. Skontrolovať tesnenie na skrutke, prípadne vymeniť.
Kompresor beží, tlak sa zobrazuje na manometri, ale nástroje nebežia.	Netesné hadicové spoje.	Skontrolovať pneumatickú hadicu a nástroje, v prípade potreby vymeniť.
	Netesná rýchl spojka.	Skontrolovať rýchl spojku, v prípade potreby vymeniť.
	Nastavený príliš nízky tlak na regulátore tlaku (11).	Regulátor tlaku ďalej povoliť.

A készüléken található szimbólumok magyarázata

	Üzembe helyezés előtt olvassa el a kezelési útmutatót és a biztonsági előírásokat, és mindig tartsa be azokat!
	Viseljen védőszemüveget.
	Viseljen légzésvédelmet.
	Hordjon egy zajcsökkentő fülvédőt.
	Figyelmeztetés a forró részek elöl
	Figyelmeztetés az elektromos feszültség elöl
	Figyelmeztetés! Az egység távirányított és figyelmeztetés nélkül megindulhat Tartsa távol a harmadik feleket a készülék munkaterületétől!
	Tartsa be a figyelmeztető és biztonsági utasításokat!
	A gépet ne érje eső. A készüléket csak száraz környezeti feltételek mellett szabad tárolni, raktározni és üzemeltetni.
	Hangteljesítményszint értéke dB-ben
	Hangnyomásszint értéke dB-ben

Tartalomjegyzék:**Oldal:**

1.	Bevezetés	106
2.	A készülék leírása	106
3.	Szállított elemek	106
4.	Rendeltetésszerűi használat	106
5.	Biztonsági utasítások.....	107
6.	Technikai adatok	109
7.	Beüzemeltetés előtt	110
8.	Felépítés és kezelés	110
9.	Elektromos csatlakoztatás	111
10.	Tisztítás, karbantartás és tárolás	111
11.	Szállítás	113
12.	Megsemmisítés és újrahasznosítás	113
13.	Hibaelhárítás.....	114

1. Bevezetés

Gyártó:

Scheppach GmbH
Günzburger Straße 69
D-89335 Ichenhausen

Tisztelt vásárló!

Sok örömet és sikert kívánunk Önnek, amikor az új készülékét használja.

Kedves Vásárló!

A hatályban lévő termékfelelősségi törvény értelmében a berendezés gyártója nem vonható felelősségre a berendezésen vagy vele kapcsolatban keletkező károkért a következő esetekben:

- szakszerűtlen kezelés,
- a használati utasítások be nem tartása,
- harmadik személy által végzett, szakképzetlen javítások,
- nem eredeti alkatrészek beszerelése és cseréje,
- szakszerűtlen használat,
- az elektromos rendszer kiesése az elektromos előírások, illetve a VDE 0100, DIN 57113 / VDE 0113 szabályozások be nem tartása miatt.

Javaslatok:

Mielőtt a berendezést összeszerelné, és üzembe helyezni olvassa el a használati útmutató teljes szövegét.

Az üzemelési utasítások célja a készülékkel való ismerkedésének megkönnyítése és a használati lehetőségeinek megismertetése.

Az üzemelési utasítások fontos megjegyzéseket tartalmaz a készülék biztonságos, szakszerű és gazdaságos használatával kapcsolatosan, a veszélyek elkerülésére, a javítási költségek megspórolására, a kiesési idő csökkentésére, és a készülék megbízhatóságának és élettartamának növelésére.

A használati útmutatóba foglalt biztonsági utasításokon kívül mindenképpen be kell tartani a nemzeti érvényben lévő szabályozásokat a készülék üzemelésével kapcsolatosan.

Az üzemelési utasításokat helyezze egy tiszta, műanyag mappába, hogy megóvja a szennyeződéstől és a nedvességtől, és tárolja a készülék közelében. A munka elkezdése előtt minden gépkezelőnek el kell olvasnia az utasításokat és gondosan be kell tartania őket.

Csak olyan személyek használhatják a készüléket, akiket kiképeztek a gép használatáról, és a lehetséges veszélyekről, illetve kockázatokról. Be kell tartani az előírt minimális kort.

A jelen üzemelési utasításokba foglalt biztonsági előírások és a helyi országos különleges előírások kiegészítéseként be kell tartani az általánosan elismert műszaki előírásokat a fafeldolgozó szerszámgépek üzemelésekor.

Az útmutató, valamint a biztonsági előírások figyelmen kívül hagyásából származó balesetekért és károkért nem vállalunk felelősséget.

2. A készülék leírása (1 ábra)

1. Szállítási fogantyú
2. Nyomástartály
3. Kondenzvíz leeresztő csavarja
4. Állóláb (2x)
5. Szállítási fogantyú magasságállítása
6. Kábel
7. Kerék (2x)
8. Olajsint-ellenőrző kijelzés
9. Be-/kikapcsoló
10. Manométer
11. Nyomásszabályozó
12. Manométer (leolvasható a beállított nyomás)
13. Gyorscsatlakozó (szabályozott sűrített levegő)
14. Nyomáskapcsoló
15. Kábeltartó
16. Légszűrő
17. Szűrőfedél
18. Csavar (légszűrő)

3. Szállított elemek

- 1x Kompresszor
- 1x Légszűrő
- 1x Kezelési utasítás

4. Rendeltetésszerűi használat

A kompresszor préselő előállítására szolgál, a préselő által üzemeltetett szerszámokhoz, amelyek cca. 89 l/perc-i légmennyiséggel lehetnek üzemeltetve (mint például abroncsöltők, kifúvópisztolyok és lakkozó pisztolyok).

A gépet csak rendeltetése szerint szabad használni. Ezt túlhaladó bármilyen használat, nem számít rendeltetészerűnek. Ebből adódó bármilyen kárért vagy bármilyen fajta sérülésért a használó ill. a kezelő felelős és nem a gyártó.

Kérjük vegye figyelembe, hogy a készülékeink rendeltetésük szerint nem az ipari, kézműipari vagy gyári használatra lettek konstruálva. Nem vállalunk zavartosságot, ha a készülék ipari, kézműipari vagy gyári üzemek területen valamint egybenértékű tevékenységek területen van használva.

5. Biztonsági utasítások

⚠ Figyelem! Az elektromos kéziszerszámok használata során az áramütés, illetve sérülés- és tűzveszély megelőzése érdekében az alábbi alapvető biztonsági utasításokat kell betartani.

Az elektromos kéziszerszám használata előtt minden utasítást olvasson el, és mindig gondosan tartsa be a biztonsági előírásokat.

⚠ Figyelem! A kompresszor használata során az elektromos áramütés, a sérülés- és tűzveszély ellen tartsa be a következő alapvető biztonsági intézkedéseket.

A készülék használata előtt olvassa el és tartsa be ezeket az utasításokat

1. Tartsa a munkakörét rendben
 - Rendtelenség a munkakörben baleset veszélyét idézi elő.
2. Vegye a környezeti befolyásokat figyelembe
 - Ne tegyen ki az elektromos szerszámokat esőnek.
 - Ne használjon elektromos szerszámokat nedves vagy vizes környezetben. Veszély az áramcsapás által!
 - Gondoskodjon jó megvilágításról.
 - Ne használjon elektromos eszközöket ott, ahol tűz- és robbanásveszély keletkezhet.
3. Óvja magát az áramütés elől
 - Kerülje el a földelt részekkel való testi érintkezést, mint például csövekkel, fűtőtestekkel, tűzhelyekkel, hűtőszekrényekkel.
4. Tartsa a gyerekeket távol!
 - Ne engedje meg más személynek, hogy megérintsék a szerszámot vagy a kábelt, tartsa őket a munkakörétől távol.

5. Tárolja a szerszámait biztonságosan
 - Nem használt szerszámokat egy száraz, zárt teremben és a gyerekek számára nem elérhetően kell tárolni.
6. Ne terhelje túl a szerszámait
 - Jobban és biztonságosabban dolgozik a megadott teljesítményi körben.
7. Viseljen megfelelő munkaruhát
 - Ne viseljen bő ruhát vagy ékszert. Ezeket elkapathatják a mozgó részek.
 - Hosszú hajnál viseljen hajhálót.
 - A szabadban történő munkálatoknál gumikesztyű és tapadós lábbeli ajánlatos.
8. Ne használja fel a kábelt más célokra
 - Ne hordja a szerszámot a kábelnél fogva, és ne használja fel a kábelt a csatlakozó dugó kihúzására a dugaszoló aljzatból. Óvja a kábel hőségétől, olajtól és éles szélektől.
9. Ápolja gondosan a szerszámait
 - Tartsa a kompresszort tisztán azért, hogy jól és biztosan tudjon dolgozni.
 - Tartsa be a karbantartási előírásokat.
 - Ellenőrizze le rendszeresen a csatlakozási vezetéket és a kábeljárt, és sérülés esetén cseréltesse ki azt egy elismert szakember által.
 - Ellenőrizze le rendszeresen a hosszabbító kábelt és sérülés esetén cserélje ki.
10. Húzza ki a csatlakozódugót az aljzatból
 - Ha nem használja az elektromos kéziszerszámot, javítás előtt és a szerszámok, pl. fűrészlap, fűrész és marógép cseréjénél.
11. Ügyeljen arra, hogy a gép ne indulhasson el akaratlanul
 - Mielőtt a csatlakozót bedugja az aljzatba, győződjön meg arról, hogy a gép kapcsolója kikapcsolt állapotban van.
12. Kültéren használjon hosszabbító kábelt
 - A szabadban csak szabadtéri használatra alkalmas, ennek megfelelő jelöléssel ellátott hosszabbító kábelt alkalmazzon.
 - A kábeldobot csak letekert állapotban használja.
13. Legyen figyelmes
 - Figyeljen arra, amit csinál. Munkája során kellő körültekintéssel járjon el. Ne használja az elektromos kéziszerszámot, ha nem tud rá figyelni.
14. Ellenőrizze le a készülékét sérülésekre
 - A szerszám további használata előtt a védő berendezéseket vagy enyhén sérült részeket gondosan megvizsgálni, hibátlan és meghatározásuknak megfelelő működésükre.

- Vizsgálja meg, hogy a mozgó részek működése rendben van, és hogy nem szorulnak vagy nincsenek károsulva részeik. Ahhoz, hogy a készülék biztonsága biztosítva legyen minden résznek helyesen fel kell szerelnie.
 - Amennyiben a használati utasításban nincs más megadva, a károsult biztonsági berendezéseket és részeket szakszerűen egy elismert szakműhely által kell megjavíttatni vagy kicseréltetni.
 - A károsult csatlakozókat egy vevőszolgálati műhely által muszáj kicseréltetni.
 - Ne használjon hibás vagy sérült csatlakozó vezetékeket.
 - Ne használjon olyan elektromos szerszámokat ahol a csatlakozót nem lehet be- és kikapcsolni.
15. Az elektromos kéziszerszám javítását villanyszerelővel végeztesse
- Ez az elektromos szerszám megfelel a rá vonatkozó biztonsági határozatoknak. Javításokat csak egy villamossági szakember végezheti el, különben balesetek érhetik a használót.
- 16. Figyelem!**
- Saját biztonságáért, csak a használati utasításban megadott vagy a gyártó által ajánlott vagy megadott kellékeket és pótkészülékeket használni. A használati utasításban vagy a katalógusban ajánlott bevetési szerszámoktól vagy kellékektől eltérőek használata egy személysérülési veszélyt jelenthet az Ön számára.
17. Zaj
- A kompresszor használatánál zajcsökkentő fülvédőt hordani.
18. A csatlakozási vezeték kicserélése
- Ha megrongálódik a csatlakozási vezeték, akkor a veszélyeztetések elkerülése érdekében azt ki kell cseréltetni a gyártó vagy egy villamossági szakember által. Veszély az áramcsapás által!
19. Abroncsok feltöltése
- Közvetlenül a feltöltés után leellenőrizni, például egy benzinkútnál egy megfelelő manométerrel a töltést.
20. Útonhajtatható kompresszorok építési helyszínüzemben
- Ügyeljen arra, hogy minden tömlő és armatúra megfelelő legyen a kompresszor maximálisan engedélyezett munkanyomásának.
21. Felállítás helye

22. A bevezető tömlőket 7 bar feletti nyomásokon érdemes biztonsági kábellel, pl. egy drótkötéllel felszerelni.
23. Úgy kerülje el a vezetékrendszer nagy terheléseit, hogy rugalmas tömlőcsatlakozókat használ, és kerülje a törési helyeket.
24. Használjon 30 mA vagy annál kisebb kioldási áramerősségű hibaáram-védőkapcsolót. A hibaáram-védőkapcsoló használata csökkenti az áramütés kockázatát.

△ FIGYELMEZTETÉS! Ez az elektromos kéziszerszám működés közben elektromágneses mezőt képez. Ez a mező bizonyos körülmények között befolyásolhatja az aktív és passzív orvosi implantátumok működését. A súlyos és halálos sérülések veszélyének csökkentése érdekében javasoljuk, hogy az orvosi implantátumokkal élő személyek az elektromos kéziszerszám kezelése előtt kérjék ki orvosuk és az implantátum gyártójának véleményét.

TOVÁBBI BIZTONSÁGI UTASÍTÁSOK

Vegye figyelembe az adott sűrített levegős szerszám / sűrített levegős előtét berendezés megfelelő üzemeltetési útmutatóját! Az alábbi általános megjegyzéseket szintén figyelembe kell venni.

Biztonsági utasítások a préléggel és a kifúvó pisztolyokkal történő dolgozáshoz

- Ügyeljen rá, hogy megfelelő, legalább 2,50 m-es távolságot tartson a terméktől, és üzem közben tartsa távol a sűrített levegős szerszámokat / sűrített levegős előtét berendezéseket a kompresszortól.
- Az üzem alatt a kompresszorszivattyú és a vezeték magas hőmérsékleteknek érnek el. A megérintésük megégetéshez vezet.
- A kompresszor által beszívott levegőt olyan hozzákeverésektől mentesen kell tartani, amelyek a kompresszorszivattyúban tűzhöz vagy robbanás-hoz vezethetnek.
- A tömlőkuplung kioldásánál tartsa kézzel feszesen a tömlő kuplungrésztét. Így elkerüli a visszacsapódó tömlő általi sérüléseket.
- Amikor a sűrített levegős pisztollyal dolgozik, viseljen védőszemüveget és légzésvédő maszkot. A képződő por károsítja az egészséget! Az idegen testek és kifúvott tárgyak könnyebb sérüléseket okozhatnak.
- Ne fújjon a kifúvópisztollyal személyekre vagy tisztson ruhát a testen. Sérülés veszélye!

A szóró és fúvó előtétkészülékek (pl. festékszóró) használatára vonatkozó biztonsági utasítások

- A szóró előtétkészüléket feltöltés közben tartsa távol a kompresszortól, hogy ne érhesse folyadék a kompresszort.
- A szóró előtétkészülékkel (pl. festékszóróval) soha ne végezzen szórást a kompresszor irányába. A nedvesség elektromos veszélyeket okozhat!
- Ne használjon 55 °C alatti lobbánáspontú lakkot vagy oldószert. Robbanásveszély!
- Ne melegítse fel a lakkot vagy az oldószert. Robbanásveszély!
- Egészségkárosító folyadékokkal való munkavégzéskor védelem céljából szűrő felszerelés (arcmaszk) használata szükséges. Vegye figyelembe az ilyen anyagok gyártói által megadott, védelmi intézkedésekre vonatkozó információkat is.
- A felhasználandó anyagok külső csomagolásain elhelyezett, veszélyes anyagokra vonatkozó rendelet szerinti adatokat és jelöléseket figyelembe kell venni. Szükség esetén kiegészítő óvintézkedéseket kell foganatosítani, így elsősorban megfelelő ruházatot és maszkot kell viselni.
- A szórási folyamat közben, és a munkaterületen általánosságban tilos a dohányzás. Robbanásveszély! A festékgőz is könnyen éghető.
- Kerülni kell a tűzfészek, nyílt láng és szikraképződéssel járó gépek használatát, és ezek közelségét.
- Tilos a munkatérben ételt vagy italt tárolni vagy fogyasztani. A festékgőz károsítja az egészséget.
- A munkatér legyen nagyobb, mint 30 m³, továbbá szórásakor, valamint száradáskor biztosítani kell a megfelelő levegőcserét.
- Soha ne végezzen szórást széllel szemben. Éghető, ill. veszélyes szóróanyagok szórásakor alapvetően be kell tartani a helyi rendőrhatalóság rendelkezéseit.
- PVC nyomótömlő esetén nem szabad olyan anyagokkal dolgozni, mint például lakkbenzin, butil-alkohol vagy metilén-klorid. Ezek az anyagok károsítják a nyomótömlőt.
- A munkaterületet el kell választani a kompresszortól, hogy a berendezés ne kerülhessen közvetlen érintkezésbe a munkaközeggel.

Nyomástartály üzemeltetése

- Aki egy nyomástartályt üzemeltet, annak azt egy rendeltetészerű állapotban kell tartania, rendeltetészerűen kell üzemeltetnie, felügyelni, azonnal minden szükséges gondozási és rendbehozási munkát elvégeznie valamint a körülmények szerint szükséges biztonsági intézkedéseket megtennie.

- A felügyelő hivatal egyes esetben egy szükséges felügyelési intézkedést rendelhet el.
- Egy nyomástartályt nem szabad üzemeltetni, ha olyan hibákat mutat ki, amelyek által az alkalmazott vagy egy harmadik személy veszélyeztetve lehet.
- Minden üzem előtt a nyomástartályt rozsdára és sérülésekre leellenőrizni. Nem szabad a kompresszort sérült vagy rozsdás nyomástartállyal üzemeltetni. Ha sérüléseket állapítana meg, akkor kérjük forduljon a vevőszolgálati szakműhelyhez.

Őrizze meg az utasításokat a későbbiekre.

Maradék kockázat

Tartsa be a kezelési útmutató előírt karbantartási és biztonsági utasításait.

Munka közben mindig legyen figyelmes, és külső személyeket tartson biztonságos távolságra a munkavégzési helytől.

A készülék szakszerű használata esetén is mindig marad egy bizonyos maradék kockázat, ami nem zárható ki. A készülék típusából és szerkezetéből adódóan az alábbi lehetséges veszélyek származhatnak:

- A termék akaratlan üzembe helyezése.
- Halláskárosodás, ha nem viseli az előírt hallásvédőt.
- Szennyeződés részecskék, por stb. kerülhet a szemébe vagy az arcára a védőszemüveg viselése esetén is.
- Felkavart részecskék belégzése.

6. Technikai adatok

Hálózati csatlakozás	230 V ~ 50Hz
Motorteljesítmény	750 W
Üzem mód	S1
Kompresszor-fordulatszám	1400 perc ⁻¹
Nyomástartály Ürtartalom	20 l
Üzemi nyomás	ca. 10 bar
Teo. Beszívási teljesítmény	ca. 200 l/perc
Hatásos leadott teljesítmény 1 bar mellett	ca. 89 l/min
Védelmi rendszer	IP20
A készülék súlya	ca. 30 kg
Max. felállítási magasság (tengerszint felett)	1000 m
Védelmi osztály	I

A zajkibocsátási értékek az EN ISO 3744 szerint lettek meghatározva.

Viseljen hallásvédőt.

A zaj halláskárosodást okozhat.

⚠ **Figyelmeztetés:** A zaj súlyos következményekkel járhat az egészség tekintetében. Ha a gép zaja meghaladja a 85 dB (A) értéket, akkor kérjük, viseljen megfelelő hallásvédőt.

Hangteljesítménymérték L_{WA}	80 dB(A)
Hangnyomásszint L_{pA}	54 dB(A)
Bizonytalanság $K_{WA/pA}$	3 dB

7. Beüzemeltetés előtt

- Nyissa ki a csomagolást, és óvatosan vegye ki a készüléket.
- Távolítsa el a csomagolóanyagot, valamint a csomagolási és szállítási biztosítókat (ha vannak).
- Ellenőrizze, hogy hiánytalan-e a szállítmány.
- Ellenőrizze a készülék és a tartozékok szállításból eredő sérüléseit.
- Lehetőség szerint a jótállási idő leteltéig őrizze meg a csomagolást.

VESZÉLY

A készülék és a csomagolóanyag nem játékszer! Ne engedje, hogy a gyermekek a műanyag zacskókkal, fóliákkal és apró részekkel játsszanak! Lenyelés és fulladás veszélye áll fenn!

- Győződjön meg rákapcsolás előtt arról, hogy a típus táblán megadott adatok megegyeznek a hálózati adatokkal.
- Ellenőrizze le a készüléket szállítási károokra. Esetleges sérüléseket azonnal a szállítmányozó vállalatnál, amelyik a kompresszort szállította jelenteni.
- A kompresszort a fogyasztó közelében kell felállítani.
- El kell kerülni a hosszú légvezetékek és a hosszú csatlakozók (hosszabbítókábel) használatát.
- Ügyelni egy száraz és pormentes légbeszívásra.
- Ne állítsa fel nedves vagy vizes teremben a kompresszort.

- A kompresszort csak megfelelő termekben (jól szellőztetett, környezeti hőmérséklet +5°C-tól 40°C-ig) szabad üzemeltetni. A teremben nem szabad poroknak, savaknak, páráknak, robbanékony vagy gyúlékony gázoknak lennie.
- A kompresszor száraz termekben levő használatra alkalmas. Tilos olyan részlegekben használni, ahol fröccsenővízzel dolgoznak.
- A kompresszort csak rövid ideig, száraz környezeti feltételek esetén szabad kültéren használni.
- A kompresszort mindig szárazon kell tartani, és használat után nem szabad kint hagyni a szabadban.

8. Felépítés és kezelés

⚠ Figyelem!

A beüzemeltetés előtt a készüléket okvetlenül komplett összeszerelni!

8.1 A sűrítettlevegő-töltő felszerelése (2. ábra)

- Csatlakoztassa a sűrítettlevegő-töltő (nem szerepel a szállított elemek között) dugaszcsönkját az egyik gyorscsatlakozóra (13). Ezután csatlakoztassa a sűrítettlevegő-töltő gyorscsatlakozójára a sűrített levegős szerszámot.

8.2 Hálózati csatlakozás

- A kompresszor egy védőérintkezős dugós hálózati vezetékkel van felszerelve. Ezt minden védőérintkezős 230V ~ 50 Hz dugaszoló aljzatra rá lehet kapcsolni, amely 16A-al le van biztosítva.
- Üzembe helyezés előtt ügyeljen arra, hogy a hálózati feszültség megegyezzen a gép teljesítmény táblája szerinti üzemi feszültségnek.
- Hosszú betáplálási vezetékek, valamint meghosszabbítások, kábeldobok stb. Feszültségesést okoznak és megakadályozhatják a motorindítást.
- Alacsony hőmérsékleteknél, +5°C alatt nehéz járatáság által veszélyeztetve van a motorindítás.

8.3 Be-/kikapcsoló (2)

- A kompresszor bekapcsolásához felfelé kell húzni a be/kikapcsolót (8).
- A lekapcsoláshoz lefelé kell nyomni a be-/kikapcsolót.

8.4 Nyomásbeállítás: (2)

- A nyomásszabályozóval (11) lesz a manométeren (12) beállítva a nyomás.
- A beállított nyomást a gyorskuplungon lehet levenni. (13).
- A kazánnyomás a manométeren (10) less leolvasva.
- A tartálynomás a (13) gyorscsatlakozónál vezethető ki.

8.5 Nyomás kapcsoló beállítása (1)

- A nyomáskapcsoló (14) gyárilag be van állítva. Bekapcsolási nyomás cca. 8 bar
Kikapcsolási nyomás cca. 10bar.

8.6 Termikus védőkapcsoló

A termikus védőkapcsoló be van szerelve a készülékbe.

Ha kioldott a termikus védőkapcsoló, akkor az alábbiak szerint járjon el:

- Húzza ki a hálózati dugót.
- Várjon kb. 2 vagy három perct.
- Dugja be újra a készüléket.
- Ha a készülék nem indul el, ismételje meg a folyamatot.
- Ha a készülék ismételen nem indul el, kapcsolja ki a készüléket a be-/kikapcsolóval (8).
- Ha elvégezte az összes fent megadott lépést, és a készülék továbbra sem működik, vegye fel a kapcsolatot Szerviz részlegünkkel!

9. Elektromos csatlakoztatás

A telepített elektromos motor üzemkészen csatlakozik. A csatlakozás megfelel a vonatkozó VDE és DIN rendelkezéseknek. A vásárló által használt hálózati csatlakozó, valamint az általa használt hosszabbító vezeték is feleljen meg ezeknek az előírásoknak.

Ha szóró és fűvő előtétkészülékekkel dolgozik, valamint ha ideiglenesen a szabadban üzemelteti a kompresszort, akkor a berendezést feltétlenül olyan hibaáram-védőkapcsolóra kell csatlakoztatni, melynek kioldási áramerőssége nem haladja meg a 30 mA értéket.

Sérült elektromos csatlakozóvezetékek

Az elektromos csatlakozóvezetékek szigetelése gyakran megsérül.

Ennek oka lehet:

- Nyomási helyek, ha a csatlakozóvezeték ablak- vagy ajtóréseken keresztül vezet.
- Törési helyek a csatlakozóvezetékek szakszerűtlen rögzítése vagy vezetése miatt.
- Vágási helyek a csatlakozóvezetéken való áthajtás miatt.
- Szigetelés sérülése a fali csatlakozóaljzattól való kiszakítás miatt.
- Repedések a szigetelés öregedése miatt.

Ne használjon ilyen sérült elektromos csatlakozóvezetéseket, mivel használatuk a szigetelés sérülése miatt életveszélyes.

Rendszeresen ellenőrizze, hogy nem sérültek-e az elektromos csatlakozóvezetékek. Ügyeljen arra, hogy ellenőrzéskor a vezeték ne csatlakozzon a hálózatra. Az elektromos csatlakozóvezetékek feleljenek meg a vonatkozó VDE és DIN rendelkezéseknek. Csak H05VV-F jelölésű csatlakozóvezetéseket használjon.

A csatlakozóvezeték típusának megnevezését a vezetéken fel kell tüntetni.

Váltóáramú motor

- A hálózati feszültség 230 V~ legyen
- A 25 méternél rövidebb hosszabbító vezeték keresztmetszete 1,5 négyzetmilliméter legyen.

Az elektromos berendezések csatlakoztatását és javítását csak villamossági szakember végezheti.

Kérdései esetén az alábbi adatokat kell megadni:

- Motor áramtípusa
- Motor típuscímkéjének adatai
- Motor típuscímkéjének adatai

10. Tisztítás, karbantartás és tárolás

⚠ Figyelem!

Minden tisztítási és karbantartási munka előtt kihúzni a hálózati csatlakozót! Sérülési veszély az áramcsapások által!

⚠ Figyelem!

Várja meg amíg a készülék teljesen le nem hűlt! Megégetés veszélye!

△ Figyelem!

Minden tisztítási és karbantartási munka előtt a készüléket nyomásnékülire kell tenni! Sérülés veszélye!

10.1 Tisztítás

- Tartsa a készüléket annyira por- és szennyeződés mentesen, amennyire csak lehet. Dörzsölje le a készüléket egy tiszta posztóval vagy pedig fújja ki alacsony nyomás alatt sűrített levegővel.
- Azt ajánljuk, hogy minden használat után azonnal kitisztítsa a készüléket.
- A készüléket rendszeresen egy nedves posztóval és egy kevés kenőszappannal megtisztítani. Ne használjon tisztító vagy oldó szereket; ezek megtámadhatják a készülék műanyagrészeit. Ügyeljen arra, hogy ne kerülhessen víz a készülék belsejébe.
- Tisztítás előtt leválasztani a tömlőt és a peremező szerszámokat a kompresszorról. Nem szabad a kompresszort vízzel, oldószerekkel vagy hasonlóakkal tisztítani.

10.2 A nyomástartály karbantartása (1-es kép)

Figyelem! A nyomástartály (2) tartós tartósságához minden üzem után a leeresztőcsavar (3) megnyitása által le kell engedni a kondenzvizet.

Eressze előtte le a kazánnyomást (lásd a 10.5.1-et). A leeresztőcsavar az óramutató járásával ellenkező irányba történő csavarás által lesz megnyitva (a kompresszor alulsó oldala felől nézve a csavarra), azért hogy a kondenzvíz teljesen le tudjon folyni a nyomástartályból.

Zárja azután ismét be a leeresztőcsavart (az óramutató forgási irányába csavarni). Minden üzem előtt a nyomástartályt rozsdára és sérülésekre leellenőrizni. Nem szabad a kompresszort sérült vagy rozsdás nyomástartállyal üzemeltetni. Ha sérüléseket állapítana meg, akkor kérjük forduljon a vevőszolgálati szakműhelyhez.

△ Figyelem!

A nyomástartályból származó kondenzvíz olajmaradványokat tartalmaz. Környezetbarát módon, egy megfelelő hulladékgyűjtő helyen ártalmatlanítsa a kondenzvizet.

10.3 Biztonsági szelep (3-as kép)

A biztonsági szelep (9) a nyomástartó edény legnagyobb megengedett nyomására van beállítva. A biztonsági szelep átállítása vagy a leeresztő anya és a sapkája közötti csatlakozás rögzítésének eltávolítása nem engedélyezett.

30 üzemóránként, alkalmanként legalább 3-szor működtesse a biztonsági szelepet, hogy szükség esetén megfelelően működjön.

Kioldáshoz forgassa az óramutató járásával ellentétesen a perforált leeresztő anyát. A szelep ekkor hallhatóan kiengedi a levegőt.

Ezután az óramutató járásának irányába forgatva húzza meg újra a leeresztő anyát.

10.4 A beszívósűrítő tisztítása (képek 4)

A beszívósűrítő megakadályozza a por és a piszok beszívását. Ezt a szűrőt legalább minden 300 üzemóra után meg kell tisztítani. Egy eldugult beszívósűrítő jelentékenyen lecsökkenti a kompresszor teljesítményét. Azáltal hogy megnyitja aszárnyascsavart (18), eltávolítani a beszívósűrítőt.

Húzza azután le a szűrőfelelet (17). Most ki tudja venni a légszűrőt (16) és a légszűrőgépházat. Óvatosan kiporolni a légszűrőt és a szűrőfelelet valamint a szűrőgépházat. Ezeket a szerkezeti elemeket azután présléggel (cca. 3 bar) ki kell fújni és az ellenkező sorrendben ismét összeszerelni.

10.5 Tárolás

△ Figyelem!

Húzza ki a hálózati csatlakozót, légtelenítse ki a készüléket és minden csatlakoztatott préslégszerszámot. Állítsa úgy le a kompresszort, hogy jogszerűen ne tudják üzembe venni.

△ Figyelem!

A kompresszort csak száraz és jogszerűen számára nem hozzáférhető környezetben tárolni.

10.5.1 A túlnyomás leeresztése

A kompresszorban levő túlnyomást leeresztetni azért, hogy kikapcsolja a kompresszort és a nyomástartályban levő présleget, például egy üresjáratban levő présleg szerszámmal vagy egy kifúvópisztollyal elfogyasztja.

10.6 Szervizinformációk

Figyelembe kell venni, hogy ennél a terméknél a következő részek már használat szerinti vagy természetes kopásnak vannak alávetve ill. a következő részekre van mint fogyóeszközökre szükség.

Gyorsan kopó részek*: öv, tengelykapcsoló

* nincs okvetlenül a szállítás terjedelmében!

Pótalkatrészeket és tartozékokat szervizközpontunktól vásárolhat. Ehhez szkennelje be a címlapon található QR-kódot.

11. Szállítás

A gép szállításához a szállítási fogantyút (1) használja, és ezzel mozgassa a kompresszort.

A fogantyú magasságállítás (5) az 5. ábrán látható módon állítható be. A fogantyú magassága 53 cm és 82,5 cm közé állítható be.

A kompresszor felemelésekor ügyeljen annak súlyára (lásd a Műszaki adatokat). A kompresszor gépjárművel végzett szállításánál gondoskodjon a rakomány megfelelő biztosításáról.

12. Megsemmisítés és újrahasznosítás

A csomagolásra vonatkozó megjegyzések



A csomagolóanyagok újrahasznosíthatók. Kérjük, ártalmatlanítsa a csomagolásokat környezetbarát módon.

Megjegyzések az elektromos és elektronikai berendezések ártalmatlanításáról (törvényi rendelkezések)



A leselejtezett elektromos és elektronikai berendezések nem minősülnek kommunális hulladéknak, hanem szelektíven gyűjtendő, illetve le kell adni őket ártalmatlanításra!

- A leselejtezett akkumulátorokat és elemeket, melyek nincsenek rögzített módon telepítve a készülékbe, leadás előtt el kell távolítani! Ezek ártalmatlanítását az akkumulátorok hulladékkezelésére vonatkozó törvény szabályozza.
- Az elektromos és elektronikai berendezések tulajdonosát, illetve használatját törvény kötelezi a berendezések leadására az élettartamuk lejártával.

- A végfelhasználó saját maga viseli a felelősséget adatainak törléséért az ártalmatlanítandó készülékről!
- Az áthúzott kuka ikonja arra utal, hogy a leselejtezett elektromos és elektronikai berendezések nem minősülnek kommunális hulladéknak, és külön kell őket ártalmatlanítani.
- A leselejtezett elektromos és elektronikai berendezéseket az alábbi átvevőhelyeken lehet díjmentesen leadni újrahasznosításra:
 - Önkormányzati hulladékszigetek és gyűjtőhelyek (kerületi, illetve települési hulladékudvarok)
 - Az elektronikai berendezés vásárlásának helyszíne (telephellyel rendelkező vagy online forgalmazó), amennyiben a kereskedő kötelezhető a visszavételre, vagy önkéntesen vállalja azt.
 - Készülékfajtánként legfeljebb három darab, 25 cm-t élhosszúságot meg nem haladó leselejtezett berendezést anélkül lehet térítésmentesen visszavinni a gyártónak, hogy előtte új készüléket vásárolt volna nála, illetve ugyanígy leadhatja őket az Ön közelében található illetékes gyűjtőhelyen is.
 - A gyártók és forgalmazók további, kiegészítő visszavételi rendelkezéseiről az adott szolgáltató ügyfélszolgálatán tájékozódhat.
- Ha magánháztartásába kiszállítással rendelt új elektronikai berendezést a gyártótól, akkor végfelhasználóként a gyártótól kérheti a régi berendezés díjtalan elszállítását. Ennek érdekében vegye fel a kapcsolatot a gyártó ügyfélszolgálatával.
- A fentebb közöltek csak azokra a berendezésekre vonatkoznak, melyeket az Európai Unióban telepítettek és értékesítettek, és így a 2012/19/EU európai irányelv hatálya alá tartoznak. Az Európai Unió kívüli országban a fentiektől eltérő rendelkezések vonatkozhatnak a leselejtezett elektromos és elektronikai berendezések ártalmatlanítására.

13. Hibaelhárítás

Üzemzavar	Lehetséges ok	Elhárítás
Nem fut a kompresszor.	Hiányzik a hálózati feszültség	Leellenőrizni a kábelt, biztosítékot és a dugaszoló aljzatot.
	Túl alacsony a hálózati feszültség.	Kerülje el a túl hosszú hosszabbítókábelt. Elegendő keresztmetszetű hosszabbítókábelt használni.
	Túl alacsony a kinti hőmérséklet.	Ne üzemeltesse + 5°C kinti hőmérséklet alatt.
	Túlhevült a motor.	Hagyni a motort lehűlni adott esetben eltávolítani a túlhevülés okát.
A kompresszor fut, de nincs nyomás.	Tömítetlen a (9) biztonsági szelep.	Cserélje ki a (9) biztonsági szelepet.
	Tönkre van a tömítés.	Leellenőrizni a tömítéseket, a tönkrement tömítéseket egy szakműhelyben kicseréltetni.
	A kondenzvíz (3) leeresztőcsavarja nem tömör.	Kézzel utánnahúzni a csavart. Leellenőrizni a tömítést a csavaron, adott esetben kicserélni.
Fut a kompresszor, a manométeren nyomás van kijelezve, de a szerszámok nem futnak.	Szivárgóak a tömlőcsatlakozások.	Leellenőrizni a préslégtömlőt és a szerszámokat, adott esetben kicserélni.
	Szivárgós a gyorskuplung.	Leellenőrizni a gyorskuplungot, adott esetben kicserélni.
	Túl kicsi nyomás van a nyomásszabályozón (11) beállítva.	Tovább kinyitni a nyomásszabályozót.

Wyjaśnienie symboli znajdujących się na urządzeniu

	<p>Przed użyciem tego elektronarzędzia zapoznaj się z instrukcją obsługi, a następnie przestrzegaj zawartych w niej zasad.</p>
	<p>Nosić ochronę dróg oddechowych.</p>
	<p>Stosować okulary ochronne.</p>
	<p>Noś naszniki przeciwhałasowe. Hałas może prowadzić do uszkodzenia słuchu.</p>
	<p>Uwaga na gorące części!</p>
	<p>Uwaga! Napięcie elektryczne!</p>
	<p>Uwaga! Urządzenie wyposażone jest w automatyczną kontrolę rozruchu. Osoby postronne powinny znajdować się z dala od pracującego urządzenia!</p>
	<p>Przestrzegać wskazówek ostrzegawczych i dotyczących bezpieczeństwa!</p>
	<p>Nie wystawiać maszyny na działanie deszczu. Urządzenie wolno ustawiać, przechowywać i eksploatować tylko w suchych warunkach otoczenia.</p>
	<p>Wskazanie poziomu mocy akustycznej w dB</p>
	<p>Wskazanie poziomu ciśnienia akustycznego w dB</p>

Spis treści:
Strona:

1.	Wprowadzenie	117
2.	Opis urządzenia.....	117
3.	Zakres dostawy	117
4.	Użycie zgodne z przeznaczeniem.....	117
5.	Wskazówki bezpieczeństwa.....	118
6.	Dane techniczne	121
7.	Przed uruchomieniem.....	121
8.	Montaż i obsługa	122
9.	Przyłącze elektryczne	122
10.	Czyszczenie, konserwacja i przechowywanie	123
11.	Transport.....	124
12.	Utylizacja i recykling	124
13.	Pomoc dotycząca usterek	125

1. Wprowadzenie

Producent:

Schepbach GmbH
Günzburger Straße 69
D-89335 Ichenhausen

Szanowny kliencie,

Życzymy wiele radości i sukcesów w trakcie pracy z nowo nabytym urządzeniem.

Wskazówka:

W świetle obowiązującego prawa dotyczącego odpowiedzialności za produkt producent tego urządzenia nie odpowiada za szkody, które powstały w tym urządzeniu lub poprzez jego działanie, podczas:

- nieprawidłowej obsługi,
- nieprzestrzegania instrukcji obsługi,
- napraw przeprowadzanych przez osoby trzecie, nieautoryzowanych fachowców,
- montażu i wymiany na nieoryginalne części,
- użytkowania niezgodnego z przeznaczeniem,
- awarii instalacji elektrycznej, w przypadku nieprzestrzegania przepisów elektrycznych i przepisów VDE: 0100, DIN 57113 / VDE 0113.

Rekomendujemy Państwu:

Przed montażem i pierwszym uruchomieniem przeczytajcie Państwo cały tekst instrukcji obsługi.

Instrukcja obsługi powinna Państwu ułatwić poznanie urządzenia oraz możliwości jego eksploatacji zgodnej z przeznaczeniem.

Instrukcja obsługi zawiera ważne wskazówki umożliwiające bezpieczną, fachową i ekonomiczną pracę z tym urządzeniem oraz informuje, jak uniknąć niebezpieczeństw, oszczędzić na kosztach napraw, ograniczyć czas przestoju i zwiększyć niezawodność oraz okres użytkowania urządzenia.

Oprócz zasad bezpieczeństwa zawartych w instrukcji obsługi koniecznie musicie Państwo dodatkowo przestrzegać przepisów dot. eksploatacji maszyn, obowiązujących w Państwa kraju.

Prosimy, żebyście Państwo przechowywali instrukcję obsługi przy urządzeniu i zabezpieczyli ją przed zanieczyszczeniami i wilgocią w plastikowej osłonie. Przed podjęciem pracy każda osoba obsługująca musi ją przeczytać i dokładnie przestrzegać. Maszyna może być obsługiwana jedynie przez osoby, które zostały poinstruowane i przeszkolone odnośnie jej użytkowania i związanych z tym niebezpieczeństw.

Należy przestrzegać minimalnego wieku pracowników. Obok wskazówek dot. bezpieczeństwa zawartych w tej instrukcji obsługi oraz przepisów obowiązujących w Państwa kraju, należy również przestrzegać innych powszechnie uznanych technicznych norm dot. eksploatacji urządzeń do obróbki drewna. Nie ponosimy odpowiedzialności za wypadki lub szkody powstałe wskutek nieprzestrzegania niniejszej instrukcji oraz wskazówek bezpieczeństwa.

2. Opis urządzenia (rys. 1)

1. Uchwyt transportowy
2. Zbiornik ciśnieniowy
3. Śruba spustowa usuwająca skropliny
4. Stopka (2x)
5. Regulacja wysokości uchwytu transportowego
6. Kabel
7. Kółko (2x)
8. Włącznik/ Wyłącznik
9. Zawór bezpieczeństwa
10. Manometr (możliwość odczytania ciśnienia zbiornika)
11. Regulator ciśnienia
12. Manometr (ustawione ciśnienie może być odczytane)
13. Szybkozłączka (regulowane powietrze ciśnieniowe)
14. Wyłącznik ciśnieniowy
15. Uchwyt kabla
16. Filtr powietrza
17. Pokrywa filtra
18. Śruba (filtr powietrza)

3. Zakres dostawy

- 1x Kompresor
- 1x Filtr powietrza
- 1x Operacyjnego

4. Użycie zgodne z przeznaczeniem

Kompresor przeznaczony jest do produkcji sprężonego powietrza do urządzeń pneumatycznych, które wymagają strumienia powietrza do ok. 89 l/min (np. kompresorów do pompowania opon, pistoletów na sprężone powietrze oraz pistoletów lakierniczych).

Urządzenia używać tylko zgodnie z jego przeznaczeniem. Każde użycie, odbiegające od opisanego w niniejszej instrukcji jest niezgodne z przeznaczeniem urządzenia. Za powstałe w wyniku niewłaściwego użytkowania szkody lub zranienia odpowiedzialność ponosi użytkownik/ właściciel, a nie producent

Prosimy pamiętać o tym, że nasze urządzenia nie są przeznaczone do zastosowania profesjonalnego, rzemieślniczego lub przemysłowego. Nie przejmujemy odpowiedzialności w razie stosowania urządzenia w zakładach rzemieślniczych, przemysłowych lub do podobnych działalności.

5. Wskazówki bezpieczeństwa

⚠ Uwaga! Podczas używania narzędzi elektrycznych należy przestrzegać zasadniczych środków bezpieczeństwa w celu ochrony przed porażeniem prądem, zagrożeniem obrażeniami i pożarem. Przed przystąpieniem do używania niniejszego narzędzia elektrycznego należy przeczytać wszystkie wskazówki i odpowiednio przechowywać je w bezpiecznym miejscu.

⚠ Uwaga! Podczas pracy z kompresorem należy przestrzegać następujących zasad bezpieczeństwa, aby wykluczyć ryzyko porażenia prądem elektrycznym, obrażeń oraz pożaru. Przed przystąpieniem do użytkowania urządzenia należy wskazać te przeczytać oraz stosować się do nich.

Bezpieczna praca

1. Należy zachować porządek w miejscu pracy
 - Bałagan w miejscu pracy wywołuje zagrożenie wypadkiem.
2. Zwracać uwagę na otoczenie
 - Nie wystawiać urządzenia na deszcz.
 - Nie używać elektronarzędzi w mokrym lub wilgotnym otoczeniu. Niebezpieczeństwo porażenia prądem!
 - Proszę pamiętać o właściwym oświetleniu.
 - Nie używać narzędzi elektrycznych w miejscach, gdzie występuje zagrożenie pożarem lub wybuchem.
3. Proszę pamiętać o właściwym oświetleniu
 - Unikać zetknięcia części ciała z uziemionymi częściami urządzenia, np. rurami, elementami grzejnymi, kuchenkami, lodówkami.

4. Trzymać dzieci z dala od urządzenia!
 - Nie pozwalać innym osobom, by poruszały urządzeniem lub kablem, trzymać je z dala od obszaru roboczego.
5. Przechowywać urządzenie w pewnym miejscu
 - Nieużywane urządzenia powinny być przechowywane w suchym, zamkniętym i niedostępnym dla dzieci pomieszczeniu.
6. Nie przeciążać urządzenia
 - Pracuje ono lepiej i bezpieczniej przy podanej wydajności.
7. Zawsze nosić odpowiednią odzież roboczą
 - Nie nosić luźnej odzieży lub biżuterii.
 - Przy wykonywaniu prac na wolnym powietrzu zalecane jest noszenie rękawic gumowych i obuwia z profilowaną podeszwą.
 - W przypadku długich włosów używać siatki na włosy.
8. Nie używać kabla do innych celów
 - Nie przenosić urządzenia za kabel i nie ciągnąć go, by wyjąć wtyczkę z gniazdka. Chronić kabel przed gorącym, olejami i ostrymi krawędziami.
9. Starannie dbać o urządzenie
 - Zawsze utrzymywać kompresor w czystości, aby móc dobrze i bezpiecznie pracować.
 - Przestrzegać wskazówek dotyczących konserwacji.
 - Regularnie kontrolować wtyczkę i kabel, a w razie stwierdzenia uszkodzenia naprawę zlecić w autoryzowanym serwisie.
 - Regularnie kontrolować przedłużacze i wymieniać te uszkodzone.
 - Uchwyty utrzymywać suche, wolne od oleju i tłuszczu.
10. Wtyczkę należy wyjąć z gniazdka
 - W przypadku nieużywania narzędzia elektrycznego, przed przystąpieniem do konserwacji i przy wymianie narzędzi, jak np. brzeszczot piły, wiertła, frezy.
11. Unikać nieumyślnego uruchomienia
 - Upewnić się, że podczas wkładania wtyczki do gniazda przełącznik jest wyłączony.
12. Użyć przedłużacza w przypadku zastosowania na zewnątrz
 - Na powietrzu stosować wyłącznie dopuszczalne do tego i odpowiednio oznaczone kable przedłużające.
 - Bęben kablowy stosować wyłącznie w rozwinętym stanie.

13. Proszę postępować ostrożnie
 - Skupiać się na wykonywanych czynnościach. Pracować z rozwagą. Nie używać narzędzia elektrycznego w stanie dekoncentracji.
14. Kontrolować urządzenie pod kątem usterek
 - Przed dalszym użyciem urządzenia sprawdzić uważnie elementy zabezpieczające i lekko uszkodzone części, czy spełniają właściwe i zgodne z przeznaczeniem funkcje.
 - Skontrolować, czy części ruchome funkcjonują bez zarzutu i nie zakleszczają się oraz czy nie są uszkodzone. Wszystkie części muszą być właściwie zamontowane, aby zapewnić bezpieczeństwo urządzenia.
 - Uszkodzone elementy zabezpieczające i części naprawiać niezwłocznie w autoryzowanym serwisie lub wymieniać, o ile nie podano inaczej w instrukcji obsługi.
 - Uszkodzone przełączniki muszą zostać wymienione w autoryzowanym serwisie.
 - Nie stosować wadliwych lub uszkodzonych przewodów przyłączeniowych.
 - Nie używać urządzeń, w których wyłącznik nie daje się włączyć lub wyłączyć.
15. Naprawę narzędzia elektrycznego należy zlecać wykwalifikowanemu elektrykowi
 - Urządzenie to odpowiada ujednocionym normom bezpieczeństwa. Napraw powinien dokonywać jedynie autoryzowany serwis, w przeciwnym wypadku może powstać niebezpieczeństwo dla użytkownika.
16. Uwaga! Dla własnego bezpieczeństwa należy używać tylko wyposażenia dodatkowego i osprzętu podanych w poniższej instrukcji obsługi lub zalecanych bądź podanych przez producenta. Używanie innych - niż podane w instrukcji obsługi lub w katalogu - przystawek lub wyposażenia dodatkowego może oznaczać dla użytkownika niebezpieczeństwo wypadku.
17. Hałas
 - Podczas pracy z kompresorem stosować środki ochrony słuchu.
18. Wymiana przewodu zasilającego
 - W razie uszkodzenia przewodu zasilającego, z przyczyn bezpieczeństwa musi być on wymieniony przez producenta lub uprawnionego elektryka. Niebezpieczeństwo porażenia prądem!
19. Pompowanie opon
 - Bezpośrednio przed napompowaniem opon zmierzyć poziom ciśnienia przy pomocy odpowiedniego manometru, np. na stacji paliw.
20. Mobilne kompresory na budowie
 - Sprawdzić, czy wszystkie węże i armatury dopuszczone są do pracy z maksymalnym ciśnieniem roboczym kompresora.
21. Miejsce ustawienia
 - Kompresor należy ustawić na równej powierzchni.
22. W przypadku ciśnienia powyżej 7 bar węże zasilania powinny być wyposażone w przewód bezpieczeństwa (np. linkę stalową).
23. Unikać silnych obciążeń systemu przewodów stosując elastyczne przyłącza węży, by uniknąć miejsc zgięcia.
24. Zastosować wyłącznik ochronny różnicowo-prądowy z prądem wyzwajającym 30 mA lub mniejszym. Zastosowanie wyłącznika ochronnego różnicowo-prądowego zmniejsza ryzyko porażenia prądem.

⚠ OSTRZEŻENIE! Niniejsze narzędzie elektryczne wytwarza podczas pracy pole elektromagnetyczne. Pole to może w pewnych okolicznościach wpływać negatywnie na aktywne lub pasywne implanty medyczne. W celu zmniejszenia ryzyka poważnych lub śmiertelnych obrażeń, osobom z implantami medycznymi przed użyciem narzędzia elektrycznego zalecamy konsultację z lekarzem i producentem.

DODATKOWE WSKAZÓWKI

Przestrzegać odpowiednich instrukcji eksploatacji danych narzędzi / przystawek pneumatycznych! Przestrzegać dodatkowo następujących ogólnych wskazówek.

Wskazówki bezpieczeństwa dotyczące pracy ze sprężonym powietrzem i pistoletami na sprężone powietrze

- Zwracać uwagę na wystarczającą odległość od przewodu, przynajmniej 2,50 m, i przechowywać narzędzia / przystawki pneumatyczne z dala od sprężarki podczas pracy.
- Pompa kompresora i przewody nagrzewają się mocno podczas pracy. Dotknięcie grozi oparzeniem.

- Powietrze zasysane przez kompresor musi być wolne od zanieczyszczeń i domieszek, które w pompie kompresora mogłyby być przyczyną zapłonu lub wybuchu.
- Luzując złączkę należy przytrzymać ręką element sprzęgający węża. Zapobiega to obrażeniom na skutek niekontrolowanych ruchów węża.
- Podczas pracy z pistoletem pneumatycznym nosić okulary ochronne i maskę oddechową. Pyły są szkodliwe dla zdrowia! Ciała obce i nadmuchiwane części mogą łatwo spowodować obrażenia.
- Nigdy nie stosować pistoletu na sprężone powietrze do czyszczenia założonej odzieży. Nie kierować pistoletu w stronę osób. Niebezpieczeństwo obrażeń!

Wskazówki dotyczące bezpieczeństwa podczas stosowania przystawek natryskowych i rozpylających (np. natryskiwanie farb)

- Podczas napełniania trzymać przystawkę rozpylającą z dala od sprężarki, aby żadna ciecz nie miała kontaktu ze sprężarką.
- Nigdy nie spryskiwać przystawkami rozpylającymi (np. natryskiwanie farby) w kierunku sprężarki. Wilgoć może powodować zagrożenia elektryczne!
- Nie należy używać lakierów lub rozpuszczalników o temperaturze zapłonu poniżej 55 °C. Niebezpieczeństwo wybuchu!
- Nie należy podgrzewać lakierów i rozpuszczalników. Niebezpieczeństwo wybuchu!
- W przypadku przetwarzania cieczy szkodliwych dla zdrowia są niezbędne do ochrony urządzenia filtrujące (maski na twarz). Należy również przestrzegać informacji podanych przez producentów takich substancji dotyczących środków ochronnych.
- Należy przestrzegać informacji i oznaczeń rozporządzenia o substancjach niebezpiecznych umieszczonych na zewnętrznych opakowaniach przetwarzanych materiałów. W razie potrzeby należy podjąć dodatkowe środki ochronne, w szczególności należy nosić odpowiednią odzież i maski.
- Palenie tytoniu podczas opryskiwania oraz w obszarze roboczym nie jest dozwolone. Niebezpieczeństwo wybuchu! Opary farb są również bardzo łatwopalne.
- Paleniska, otwarte światło lub iskrzące maszyny nie mogą być dostępne lub obsługiwane.
- W miejscu pracy nie wolno przechowywać i spożywać żywności i napojów. Opary farb są szkodliwe dla zdrowia.

- Przestrzeń robocza musi być większa niż 30 m³ i musi być zapewniona wystarczająca wymiana powietrza podczas natryskiwania i suszenia.
- Nie rozpryskiwać pod wiatr. Podczas opryskiwania łatwopalnych lub niebezpiecznych materiałów natryskowych należy zawsze przestrzegać przepisów lokalnego urzędu policji.
- Nie przetwarzać mediów takich jak benzyna lądowa, alkohol butylowy i chlorek metylenu przy użyciu węży ciśnieniowego PVC.
- Te media niszczą wąż ciśnieniowy.
- Obszar roboczy musi być oddzielony od sprężarki tak, aby nie mogła mieć ona bezpośredniego kontaktu z medium roboczym.

Praca ze zbiornikami ciśnieniowymi

- Użytkownicy zbiorników ciśnieniowych zobowiązani są do zapewnienia ich odpowiedniego stanu technicznego, przestrzegania zasad pracy z tymi zbiornikami, przeprowadzania ich kontroli, konserwacji i napraw oraz zachowania odpowiednich środków bezpieczeństwa.
- Organy nadzoru mogą nałożyć obowiązek stosowania odpowiednich środków kontrolnych.
- Zabrania się eksploatacji zbiornika ciśnieniowego, jeżeli jest on wadliwy lub uszkodzony i może być przyczyną zagrożeń dla pracowników lub osób trzecich.
- Przed każdym użyciem sprawdzić, czy zbiornik nie jest uszkodzony i nie ma śladów rdzy. Eksploatacja uszkodzonego lub zardzewiałego zbiornika ciśnieniowego jest surowo wzbroniona! Jeżeli stwierdzono uszkodzenia zbiornika, prosimy się zwrócić do warsztatu serwisowego producenta.

Proszę zachować wskazówki bezpieczeństwa.

Ryzyko resztkowe

Przestrzegać zalecanych wskazówek konserwacji i bezpieczeństwa, zawartych w instrukcji obsługi. Zachować ostrożność podczas pracy i nakazać osobom trzecim zachowanie bezpiecznej odległości od stanowiska pracy.

Nawet w przypadku prawidłowego użytkowania urządzenia pozostaje zawsze pewne ryzyko resztkowe, którego nie można wykluczyć. Ze względu na rodzaj i konstrukcję urządzenia można wyróżnić poniższe potencjalne zagrożenia:

- Niezamierzone uruchomienie produktu.

- Uszkodzenie słuchu, jeżeli nie jest zakładana zalecana ochrona słuchu.
- Cząsteczki zanieczyszczeń, pył, itp. mogą przedostać się do oczu lub twarzy mimo zakładania okularów ochronnych.
- Wdychanie wznoszących się cząsteczek.

6. Dane techniczne

Podłączenie do sieci	230 V ~ 50 Hz
Moc silnika w W	750
Tryb pracy	S1
Liczba obrotów kompresora min ⁻¹	1400
Pojemność zbiornika ciśnieniowego (w litrach)	20
Ciśnienie robocze	ok. 10 bar
Teor. moc ssania w (l/min)	ok. 200
Efektywna ilość dozowania przy 1 barze	ca. 89 l/min
Stopień ochrony	IP20
Waga urządzenia w kg	ok. 30
Maks. wysokość ustawienia (n.p.m.)	1000 m
Klasa bezpieczeństwa	I

Wartości emisji hałasu zostały zmierzone zgodnie z normą EN ISO 3744.

Zakładać nauszники ochronne.

Hałas może powodować utratę słuchu.

⚠ Ostrzeżenie: Hałas może negatywnie oddziaływać na zdrowie. Jeżeli hałas wytwarzany przez maszynę przekracza 85 dB (A), nosić odpowiednie nauszники ochronne.

Poziom mocy akustycznej L_{WA}	80 dB(A)
Poziom ciśnienia akustycznego L_{pA}	54 dB(A)
Odchylenie $K_{WA/pA}$	3 dB

7. Przed uruchomieniem

- Otworzyć opakowanie i wyjąć ostrożnie urządzenie.
- Usunąć materiał opakowaniowy oraz zabezpieczenia opakowania transportowe (jeśli występują).
- Sprawdzić, czy zakres dostawy jest kompletny.
- Sprawdzić urządzenie i elementy wyposażenia pod kątem uszkodzeń transportowych.
- W miarę możliwości zachować opakowanie do zakończenia okresu gwarancyjnego.

NIEBEZPIECZEŃSTWO

Urządzenie i materiały opakowaniowe nie mogą służyć jako zabawka dla dzieci!

Dzieciom nie wolno bawić się workami z tworzywa sztucznego, foliami i drobnymi elementami! Istnieje niebezpieczeństwo połknięcia i uduszenia!

- Przed podłączeniem urządzenia do prądu sprawdzić czy dane na tabliczce znamionowej zgadzają się z wartością napięcia w sieci zasilającej.
- Sprawdzić czy urządzenie nie zostało uszkodzone podczas transportu. Wszelkie uszkodzenia należy niezwłocznie zgłosić firmie przewoźowej, która dostarczyła kompresor.
- Kompresor należy ustawić w pobliżu odbiornika.
- Unikać długich przewodów sprężonego powietrza oraz długich przewodów zasilania (przedłużaczy).
- Zasysane powietrze zawsze musi być suche i wolne od pyłu.
- Nie stawiać kompresora w wilgotnym lub mokrym pomieszczeniu.
- Kompresor może być użytkowany wyłącznie w odpowiednich pomieszczeniach (z dobrą wentylacją, o temperaturze otoczenia od +5°C do 40°C). W pomieszczeniu, w którym użytkowane jest urządzenie, nie mogą się znajdować żadne pyły, kwasy, opary ani wybuchowe lub łatwopalne gazy.
- Kompresor przeznaczony jest do użytku w suchym pomieszczeniach. Nie zezwala się na używanie urządzenia tam, gdzie podczas pracy możliwy jest kontakt z przyskakującą wodą.
- Sprężarka może być używana na zewnątrz tylko przez krótki czas, przy suchych warunkach otoczenia.
- Sprężarka musi być zawsze sucha i nie wolno jej pozostawiać na zewnątrz po zakończeniu pracy.

8. Montaż i obsługa

⚠ Uwaga!

Przed uruchomieniem urządzenie musi zostać całkowicie zmontowane!

8.1 Montaż węża sprężonego powietrza (rys. 2)

- Podłączyć złącze wtykowe węża sprężonego powietrza (nie wchodzi w zakres dostawy) do jednego z szybkozłączy (13). Następnie podłączyć narzędzie pneumatyczne do szybkozłącza węża sprężonego powietrza.

8.2 Podłączenie do sieci

- Kompresor wyposażony jest w przewód zasilania z wtyczką z zestykiem ochronnym. Może być ona podłączona do każdego gniazodka wtykowego z zestykiem ochronnym 230V ~ 50 Hz z bezpiecznikiem 16 A.
- Przed pierwszym użyciem zwrócić uwagę na to, czy napięcie sieci zgadza się z napięciem roboczym podanym na tabliczce znamionowej urządzenia.
- Długie przewody zasilające jak również przedłużacze, kable bębnowe itd. powodują spadek napięcia i mogą uszkodzić rozruch silnika.
- Przy niskich temperaturach (poniżej +5°C) opór mechaniczny utrudnia rozruch silnika.

8.3 Włącznik/wyłącznik (rys. 2)

- W celu włączenia kompresora pociągnąć włącznik/wyłącznik (8) do góry.
- W celu wyłączenia kompresora nacisnąć włącznik/wyłącznik w dół.

8.4 Regulacja ciśnienia: (rys. 2)

- Ciśnienie regulowane jest za pomocą zaworu regulacyjnego ciśnienia (11) na manometrze (12).
- Ustawione w ten sposób ciśnienie odbierane jest na szybkozłącznie (13).
- Na manometrze (10) wskazywane jest ciśnienie zbiornika sprężonego powietrza.
- To ciśnienie odbierane jest na szybkozłącznie (13).

8.5 Regulacja zaworu regulacyjnego ciśnienia (rys. 1)

- Zawór regulacyjny ciśnienia (14) ustawiony jest fabrycznie.
Ciśnienie włączenia ok. 8 Bar
Ciśnienie wyłączenia ok. 10 Bar

8.6 Przelącznik termiczny

Przelącznik termiczny jest zamontowany na urządzeniu.

W razie aktywacji przelącznika termicznego należy postępować w następujący sposób:

- Wyciągnąć wtyczkę sieciową.
- Odczekać około dwóch do trzech minut.
- Ponownie włożyć urządzenie.
- Jeżeli urządzenie nie uruchamia się, powtórzyć proces.
- Jeżeli urządzenie nie uruchamia się, wyłączyć urządzenie włącznikiem/wyłącznikiem (8) i ponownie włączyć.
- Jeżeli wykonano wszystkie powyższe kroki, a urządzenie nadal nie działa, należy skontaktować się z naszym działem serwisu.

9. Przyłącze elektryczne

Zainstalowany silnik elektryczny jest gotowy do eksploatacji. Przyłącze odpowiada właściwym przepisom VDE (Związek Elektryków Niemieckich) oraz normom DIN.

Przyłącze sieciowe udostępniane przez klienta oraz przedłużacz muszą być zgodne z powyższymi przepisami.

Przy pracy z przystawkami natryskowymi i rozpylającymi oraz również przy tymczasowym zastosowaniu na zewnątrz jest konieczne podłączenie urządzenia za pomocą wyłącznika ochronnego różnicowo-prądowego o prądzie wyzwalającym nie większym niż 30 mA.

Ważne wskazówki

W przypadku przecięcia silnika wyłącza się on samoczynnie. Po czasie chłodzenia (zróżnicowany), silnik można ponownie uruchomić.

Uszkodzone przyłącze elektryczne

Na przewodach elektrycznych powstają często uszkodzenia izolacji.

Przyczyną może być:

- Ściskanie, w przypadku gdy przewody są prowadzone przez okna lub szczeliny w drzwiach.
- Zagięcia, w przypadku nieprawidłowego zamocowania lub prowadzenia przewodów.
- Przecięcia, w przypadku najeżdżania na przewody.
- Uszkodzenia izolacji, w przypadku wyrwania z gniazodka naściennego.
- Pęknięcia, w przypadku starej izolacji.

Uszkodzone przewody elektryczne nie mogą być stosowane i ze względu na uszkodzenie izolacji zagrażają życiu.

Elektryczne przewody należy regularnie kontrolować pod kątem uszkodzeń. Pamiętać, by podczas sprawdzania przewodu nie był on podłączony do sieci elektrycznej.

Przewody elektryczne muszą odpowiadać właściwym przepisom VDE (Związek Elektryków Niemieckich) oraz normom DIN.

Stosować wyłącznie przewody elektryczne z oznaczeniem „H05VV-F”.

Odpowiednia informacja znajduje się na oznaczeniu typu, umieszczonym na przewodzie.

Silnik prądu przemiennego

- Napięcie sieciowe musi wynosić 230 V~
- Przedłużacze o długości 25 m muszą posiadać przekrój wynoszący 1,5 milimetra kwadratowego.

Podłączanie oraz naprawy wyposażenia elektrycznego mogą być przeprowadzane przez wykwalifikowanego elektryka.

W przypadku pytań proszę o podanie następujących danych:

- Rodzaj prądu silnika
- Dane znajdujące się na tabliczce znamionowej maszyny
- Dane znajdujące się na tabliczce znamionowej silnika

10. Czyszczenie, konserwacja i przechowywanie

⚠ Uwaga!

Przed wszystkimi pracami związanymi z czyszczeniem i konserwacją wyciągnąć wtyczkę z gniazdka! Niebezpieczeństwo porażenia prądem!

⚠ Uwaga!

Odczekać aż urządzenie całkowicie ostygnie! Niebezpieczeństwo oparzenia!

⚠ Uwaga!

Przed rozpoczęciem czyszczenia lub konserwacji urządzenia całkowicie spuścić z niego ciśnienie! Niebezpieczeństwo obrażeń!

10.1 Czyszczenie

- Urządzenie powinno być w miarę możliwości wolne od pyłu i zanieczyszczeń. Urządzenie wytrzeć czystą ściereczką lub przedmuchać sprężonym powietrzem pod niskim ciśnieniem.
- Zaleca się czyszczenie urządzenia bezpośrednio po każdorazowym użyciu.
- Urządzenie czyścić regularnie wilgotną ściereczką z niewielką ilością szarego mydła. Nie stosować środków do czyszczenia lub rozpuszczalników; mogą one uszkodzić elementy urządzenia wykonane z tworzywa sztucznego. Należy uważać, aby do wnętrza urządzenia nie dostała się woda.
- Przed rozpoczęciem czyszczenia odłączyć od kompresora wąż i narzędzia pneumatyczne. Do czyszczenia kompresora nie używać wody, rozpuszczalników itp.

10.2 Konserwacja zbiornika ciśnieniowego (rys. 1) **Uwaga! W celu zapewnienia długiego okresu użytkowania zbiornika ciśnieniowego (2) po każdym użyciu należy odkręcić śrubę (3) aby spuścić skondensowaną wodę.**

Przedtem należy spuścić ciśnienie ze zbiornika sprężonego powietrza (patrz punkt 10.5.1).

W celu otworzenia śruby spustowej należy przekręcić ją w kierunku przeciwnym do ruchu wskazówek zegara (patrzac od dołu kompresora na śrubę), aby cała skondensowana woda mogła spłynąć ze zbiornika.

Następnie zamknąć z powrotem śrubę spustową przekręcając ją w kierunku ruchu wskazówek zegara. Przed każdym użyciem sprawdzić, czy zbiornik nie jest uszkodzony i nie ma śladów rdzy.

Eksploatacja uszkodzonego lub zardzewiałego zbiornika ciśnieniowego jest surowo wzbroniona! Jeżeli stwierdzono uszkodzenia zbiornika, prosimy się zwrócić do warsztatu serwisowego producenta.

⚠ Uwaga!

Skondensowana woda nagromadzona w zbiorniku ciśnieniowym jest zanieczyszczona olejem. Odpowiednio utylizować skropliny oddając je do odpowiedniego punktu zbiórki odpadów.

10.3 Zawór bezpieczeństwa (rys. 2)

Zawór bezpieczeństwa (9) jest ustawiony na maksymalne dopuszczalne ciśnienie zbiornika ciśnieniowego. Regulacja zaworu bezpieczeństwa lub usunięcie połączenia bezpieczeństwa między nakrętką spustową a jej nasadką jest niedozwolone.

Aby zawór bezpieczeństwa w razie potrzeby działał prawidłowo, należy go uruchamiać co 30 roboczogodzin, a przynajmniej 3 razy w roku.

Odkręcić perforowaną nakrętkę spustową do otwarcia przeciwnie do ruchu wskazówek zegara.

Zawór wypuszcza słyszalnie powietrze. Następnie ponownie dokręcić nakrętkę spustową w kierunku zgodnym z ruchem wskazówek zegara.

10.4 Czyszczenie filtra zasysanego powietrza (rys. 4)

Filtr zasysanego powietrza zapobiega zasysaniu kurzu i brudu. Konieczne jest czyszczenie filtra przynajmniej co 300 godzin pracy. Zapchany filtr znacznie obniża wydajność kompresora.

Aby wyjąć filtr poluzować śrubę (18).

Następnie zdjąć pokrywę filtra (17). Wyjąć filtr powietrza (16). Ostrożnie wytrzeć filtr powietrza, pokrywę i obudowę filtra. Następnie przedmuchać te elementy sprężonym powietrzem (o ciśnieniu ok. 3 bar) i zamontować w odwrotnej kolejności.

10.5 Przechowywanie

⚠ Uwaga!

Wyciągnąć wtyczkę z gniazdka, spuścić sprężone powietrze z urządzenia i podłączonych narzędzi pneumatycznych. Kompresor powinien być przechowywany w taki sposób, aby nie mógł zostać uruchomiony przez osoby nieupoważnione.

⚠ Uwaga!

Kompresor przechowywać w suchym i niedostępnym dla nieupoważnionych osób miejscu. Nie przechylać urządzenia, urządzenie przechowywać w pozycji stojącej!

10.5.1 Spuszczanie nadmiaru ciśnienia

W celu spuszczenia nadmiaru ciśnienia wyłączyć kompresor i zużyć nagromadzone w zbiorniku ciśnieniowym sprężone powietrze, np. przy użyciu narzędzia pneumatycznego na biegu jałowym lub pistoletu na sprężone powietrze.

10.6 Informacje serwisowe

Należy wziąć pod uwagę, że następujące części tego produktu podlegają normalnemu podczas eksploatacji lub naturalnemu zużyciu bądź że następujące części konieczne są jako materiały eksploatacyjne.

Części zużywające się*: pas, złączenie

* nie zawsze wchodzą w zakres dostawy!

Części zamienne i wyposażenie można zamówić w naszym punkcie serwisowym. W tym celu zeskanować kod QR znajdujący się na stronie tytułowej.

11. Transport

Uchwyt transportowy (1) służy do transportu i napędzania kompresora.

Wysokość uchwytu można ustawiać na regulacji wysokości (5), jak przedstawiono na rysunku 5. Wysokość uchwytu można regulować w zakresie od 53 cm do 82,5 cm.

Podczas podnoszenia kompresora należy zwrócić uwagę na jego ciężar (patrz Dane techniczne).

Podczas transportu kompresora w pojazdach mechanicznych należy upewnić się, że ładunek jest odpowiednio zabezpieczony.

12. Utylizacja i recykling

Wskazówki dotyczące opakowania



Materiały opakowaniowe nadają się do recyklingu. Opakowania należy utylizować w sposób przyjazny dla środowiska.

Wskazówki dotyczące ustawy o urządzeniach elektrycznych i elektronicznych (ElektroG)



Zużyte urządzenia elektryczne i elektroniczne nie wchodzą w skład odpadów domowych, lecz muszą być zbierane i usuwane oddzielnie!

- Stare baterie lub akumulatory, które nie są na stałe zainstalowane w starym urządzeniu, należy usunąć przed oddaniem go do serwisu! Ich utylizacja jest regulowana ustawą o bateriach.
- Właściciele lub użytkownicy urządzeń elektrycznych i elektronicznych są prawnie zobowiązani do ich zwrotu po zakończeniu użytkowania.
- Użytkownik końcowy jest odpowiedzialny za usunięcie swoich danych osobowych ze starego urządzenia przeznaczonego do utylizacji!
- Symbol przekreślonego kosza na śmieci oznacza, że zużytego urządzenia elektrycznego i elektronicznego nie wolno wyrzucać razem z odpadami domowymi.

- Zużyte urządzenia elektryczne i elektroniczne można bezpłatnie oddawać w następujących miejscach:
 - Publiczne punkty utylizacji lub zbiórki (np. podwórza budynków komunalnych)
 - Punkty sprzedaży urządzeń elektrycznych (stacjonarne i internetowe), o ile sprzedawcy są zobowiązani do ich odbioru lub oferują je dobrowolnie.
 - Do trzech sztuk urządzeń elektrycznych i elektronicznych każdego typu, o długości krawędzi nie większej niż 25 centymetrów, można bezpłatnie zwrócić do producenta bez konieczności wcześniejszego zakupu nowego urządzenia od producenta lub można je oddać do innego autoryzowanego punktu zbiórki w swojej okolicy.
 - W celu uzyskania informacji na temat dodatkowych warunków przyjmowania zwrotów przez producentów i dystrybutorów należy skontaktować się z odpowiednim działem obsługi klienta.
- W przypadku dostarczenia przez producenta nowego urządzenia elektrycznego do prywatnego gospodarstwa domowego, może ono zorganizować bezpłatną zbiórkę zużytych urządzeń elektrycznych i elektronicznych na wniosek użytkownika końcowego. W tym celu należy skontaktować się z działem obsługi klienta producenta.
- Niniejsze oświadczenia dotyczą wyłącznie urządzeń zainstalowanych i sprzedawanych w krajach Unii Europejskiej i podlegają Dyrektywie Europejskiej 2012/19/UE. W krajach spoza Unii Europejskiej mogą obowiązywać inne przepisy dotyczące utylizacji zużytych urządzeń elektrycznych i elektronicznych.

13. Pomoc dotycząca usterek

Usterka	Możliwa przyczyna	Pomoc
Kompresor nie pracuje.	Brak napięcia sieciowego	Sprawdzić kabel, wtyczkę zasilania, bezpiecznik oraz gniazdko.
	Za niskie napięcie sieciowe.	Unikać zbyt długich przedłużaczy. Stosować wyłącznie przedłużacze o odpowiednim przekroju.
	Za niska temperatura zewnętrzna.	Nie stosować urządzenia w temperaturze poniżej +5° C.
	Przeegrzany silnik	Odczekać aż silnik ostygnie i, o ile to możliwe, usunąć przyczynę przegrzania.
Kompresor pracuje, ale nie wytwarza ciśnienia.	Nieszczelny zawór bezpieczeństwa (9)	Wymienić zawór bezpieczeństwa (9).
	Uszkodzone uszczelki.	Sprawdzić uszczelki. Zlecić specjalistycznemu zakładowi wymianę uszkodzonych uszczelek.
	Nieszczelna śruba spustowa skondensowanej wody (3).	Ręcznie dokręcić śrubę. Sprawdzić uszczelkę na śrubie, w razie potrzeby wymienić.
Kompresor pracuje, manometry wskazują ciśnienie, ale narzędzia pneumatyczne nie działają.	Nieszczelne łącze węża.	Sprawdzić wąż i narzędzia, w razie potrzeby wymienić.
	Nieszczelna szybkozłączka.	Sprawdzić szybkozłączkę, w razie potrzeby wymienić.
	Ustawiono za niskie ciśnienie na zaworze regulacyjnym (11).	Mocniej odkręcić zawór regulacyjny.

Objašnjenje simbola na uređaju

	<p>Prije stavljanja u pogon pročitajte i poštujujte priručnik za rukovanje i sigurnosne napomene!</p>
	<p>Nosite štitnik za disanje!</p>
	<p>Nosite štitnik sluha. Djelovanje buke može uzrokovati gubitak sluha.</p>
	<p>Nosite zaštitne naočale.</p>
	<p>Upozorenje na vruće površine.</p>
	<p>Upozorenje na električni napon</p>
	<p>Upozorenje! Uređaj je opremljen automatiziranim upravljanjem pokretanjem. Udaljite druge osobe od radnog područja uređaja!</p>
	<p>Pridržavajte se upozorenja i sigurnosnih napomena!</p>
	<p>Ne izlažite stroj kiši. Uređaj je dopušteno stacionirati, skladištiti i rabiti samo u suhim okolnim uvjetima.</p>
	<p>Informacija o razini zvučne snage u dB</p>
	<p>Informacija o razini zvučnog tlaka u dB</p>

Sadržaj:
Stranica:

1.	Uvod.....	128
2.	Opis uređaja	128
3.	Opseg isporuke.....	128
4.	Namjenska uporaba.....	128
5.	Sigurnosne napomene	129
6.	Tehnički podatci	131
7.	Prije stavljanja u pogon	132
8.	Montiranje i rukovanje.....	132
9.	Priključivanje na električnu mrežu.....	133
10.	Čišćenje, održavanje i skladištenje	133
11.	Transport.....	134
12.	Zbrinjavanje i recikliranje.....	134
13.	Otklanjanje neispravnosti	135

1. Uvod

Proizvođač:

Schepach GmbH
Günzburger Straße 69
D-89335 Ichenhausen

Poštovani kupci,

Želimo vam mnogo zadovoljstva i uspjeha pri radu s novim uređajem.

Napomena:

Prema važećem njemačkom Zakonu o odgovornosti za proizvode, proizvođač ovog uređaja ne odgovara za štete koje nastanu na ovom uređaju ili koje ovaj uređaj uzrokuje u slučaju:

- nestručnim rukovanjem
- nepridržavanja priručnika za uporabu,
- popravcima koje obave neovlašteni stručnjaci
- montažom i zamjenom neoriginalnih rezervnih dijelova
- nenamjenske uporabe,
- kvarova električnog sustava zbog nepridržavanja propisa i odredaba o električnoj energiji VDE 0100, DIN 57113 / VDE0113.

Vodite računa o sljedećem:

Prije montaže i stavljanja u pogon pročitajte cjelokupan tekst priručnika za uporabu.

Ovaj priručnik za uporabu treba vam olakšati upoznavanje s električnim alatom i njegovim namjenskim mogućnostima uporabe. Priručnik za uporabu sadržava važne napomene za siguran, ispravan i ekonomičan rad s ovim električnim alatom te za sprječavanje opasnosti, smanjivanje troškova popravka i prekida rada te povećavanje pouzdanosti i radnog vijeka električnog alata.

Osim sigurnosnih propisa iz ovog priručnika za uporabu svakako se pridržavajte i nacionalnih propisa koji se odnose na rad ovog električnog alata.

Čuvajte priručnik za uporabu u blizini električnog alata, zaštićenog od prljavštine i vlage u plastičnoj vrećici. Prije početka rada svi rukovatelji moraju pročitati i pozorno se pridržavati ovog priručnika. Na električnom alatu smiju raditi samo osobe koje su podučene u uporabi električnog alata i upućene u opasnosti koje su povezane s njegovom uporabom. Strojem smiju rukovati samo osobe odgovarajuće minimalne dobi.

Osim sigurnosnih napomena sadržanih u ovom priručniku za uporabu i posebnih nacionalnih propisa valja se pridržavati i općeprihvaćenih tehničkih pravila za rad konstrukcijski identičnih naprava.

Ne preuzimamo odgovornost za nezgode ili štete koje nastanu zbog nepridržavanja ovog priručnika i sigurnosnih napomena.

2. Opis uređaja (sl. 1)

1. Transportna ručka
2. Tlačni spremnik
3. Ispusni vijak za kondenziranu vodu
4. Nosiva noga (2x)
5. Regulator visine transportne ručke
6. Kabel
7. Kotač (2x)
8. Sklopka za uključivanje/isključivanje
9. Sigurnosni ventil
10. Manometar (omogućava očitavanje tlaka u kotlu)
11. Regulator tlaka
12. Manometar (omogućava očitavanje namještenog tlaka)
13. Brza spojka (regulirani stlačeni zrak)
14. Tlačna sklopka
15. Držač kabela
16. filter zraka
17. Poklopac filtra
18. Vijak (filter zraka)

3. Opseg isporuke

- 1x kompresor
- 1x filter zraka
- 1x priručnik za uporabu

4. Namjenska uporaba

Kompresor služi za proizvodnju stlačenog zraka za pneumatske alate koje je moguće rabiti s količinom zraka do otprilike 89 l/min (npr. punjač guma, pištolj za ispuhavanje i pištolj za lakiranje).

Stroj je dopušteno rabiti samo namjenski. Svaka druga uporaba smatra se nenamjenskom. Za štete ili ozljede uzrokovane takvom uporabom odgovoran je korisnik/rukovatelj, a ne proizvođač.

Vodite računa o tome da naši uređaji namjenski nisu konstruirani za komercijalnu, obrtničku ili industrijsku uporabu. Ne preuzimamo odgovornost ako se uređaj rabi u komercijalnim, obrtničkim ili industrijskim pogonima te za srodne postupke.

5. Sigurnosne napomene

⚠ Pozor! Pri uporabi električnih alata valja se pridržavati sljedećih osnovnih sigurnosnih mjera radi zaštite od električnog udara te opasnosti od ozljeda i požara. Prije uporabe ovog električnog alata pročitajte sve sljedeće napomene i čuvajte ih na sigurnom mjestu.

⚠ Pozor! Prilikom uporabe ovog kompresora valja se pridržavati sljedećih osnovnih sigurnosnih mjera radi zaštite od električnog udara te opasnosti od ozljeda i požara.

Prije uporabe uređaja pročitajte ove napomene i pridržavajte ih se

Siguran rad

1. Održavajte red u radnom prostoru
 - Nered u radnom prostoru može uzrokovati nezgode.
2. Vodite računa o okolnim utjecajima
 - Električne alate ne izlažite kiši.
 - Električne alate ne rabite u vlažnoj ili mokroj okolini. Opasnost zbog električnog udara!
 - Pobrinite se za dobru rasvjetu radnog prostora.
 - Ne rabite električne alate ondje gdje postoji opasnost od požara ili eksplozije. Zaštitite se od električnog udara
 - Izbjegavajte dodir tijela s uzemljenim dijelovima (npr. cijevima, radiatorima, električnim štednjacima, rashladnim uređajima)
3. Udaljite djecu!
 - Ne dopustite drugima da diraju alat i kabel te ih udaljite iz radnog područja.
4. Spremite električne alate koje ne rabite na sigurno mjesto
 - Električne alate koje ne rabite spremite na suho, povišeno ili zatvoreno mjesto, izvan dohvata djece.
5. Ne preopterećujte električni alat
 - Radit ćete bolje i sigurnije u navedenom rasponu snage.
6. Nosite odgovarajuću odjeću
 - Ne nosite široku odjeću ili nakit jer bi ih pokretni dijelovi mogli zahvatiti.

- Prilikom rada na otvorenom preporučuje se uporaba gumenih rukavica i cipela protiv klizanja.
 - Ako imate dugu kosu, nosite mrežicu za kosu.
7. Kabel ne rabite za svrhe za koje nije namijenjen
 - Ne rabite kabel kako biste izvukli utikač iz utičnice. Zaštitite kabel od vrućine, ulja i oštarih rubova.
 8. Pozorno njegujte alate
 - Održavajte kompresor čistim kako biste radili dobro i sigurno.
 - Pridržavajte se propisa za održavanje.
 - Redovito provjeravajte električni kabel električnog alata i u slučaju oštećenja prepustite ovlaštenom stručnjaku da ga zamijeni.
 - Redovito provjeravajte produžne kabele i zamijenite ih ako su oštećeni.
 9. Izvucite utikač iz utičnice
 - Kad električni alat ne rabite, prije održavanja i pri zamjeni alata kao što su list pile, svrdlo, glodalo.
 10. Izbjegavajte nenamjerno pokretanje
 - Prilikom ukopčavanja utikača u utičnicu provjerite je li sklopka isključena.
 11. Rabite produžne kabele za vanjski prostor
 - Na otvorenom rabite samo odobrene i primjereno označene produžne kabele.
 - Rabite kabelski bubanj samo kad je odmotan.
 12. Budite uvijek pozorni
 - Pazite na ono što radite. Radite razumno. Ne rabite električni alat ako ste dekoncentrirani.
 13. Provjerite je li električni alat eventualno oštećen
 - Prije nastavka uporabe električnog alata valja pažljivo provjeriti ispravno i namjensko funkcioniranje zaštitnih naprava ili lako oštećenih dijelova.
 - Provjerite funkcioniraju li pokretni dijelovi ispravno i da ne zapinju te jesu li dijelovi oštećeni. Svi dijelovi moraju biti ispravno montirani i ispunjavati sve uvjete kako bi se osigurao ispravan rad električnog alata.
 - Ovlaštena specijalizirana radionica mora namjenski popraviti ili zamijeniti oštećene zaštitne naprave i dijelove, osim ako nije drugačije navedeno u priručniku za uporabu.
 - Oštećene sklopke mora zamijeniti radionica servisne službe.
 - Ne rabite neispravne ili oštećene električne kabele.
 - Ne rabite električne alate čiju sklopku nije moguće uključiti i isključiti.

14. Popravak električnog alata prepustite električaru
 - Ovaj električni alat udovoljava primjenjivim sigurnosnim propisima. Popravke smije obavljati samo ovlašteni električar uporabom originalnih rezervnih dijelova; u suprotnom korisnik može doživjeti nezgode.
15. **Pozor!**
 - Radi svoje sigurnosti rabite samo pribor i dodatne uređaje koji su navedeni u priručniku za uporabu ili koje preporučuje ili specificira proizvođač.
 - Uporaba drugih nastavaka ili pribora koji nisu preporučeni u priručniku za uporabu ili u katalogu može vas izložiti opasnosti od ozljeda.
16. Buka
 - Prilikom uporabe kompresora nosite štitnik sluha.
17. Zamjena priključnog voda
 - Ako se priključni vod ošteti, mora ga zamijeniti proizvođač ili elektrotehnički stručnjak kako bi se izbjegle opasnosti. Opasnost zbog električnih udara
18. Punjenje guma
 - Provjerite tlak u gumama neposredno nakon punjenja s pomoću prikladnog manometra, npr. na benzinskoj postaji.
19. Prevozivi kompresori prilikom rada na gradilištu
 - Pobrinite se za to da su sva crijeva i sve armature prikladni za maksimalno dopušten radni tlak kompresora.
20. Mjesto postavljanja
 - Postavite kompresor samo na ravnu podlogu.
21. Preporučljivo je da se dovodna crijeva pri tlakovima višima od 7 bar opreme sigurnosnim kabelom, npr. žičanim užetom.
23. Izbjegavajte velika opterećenja sustava vodova uporabom savitljivih crijevnih priključaka kako biste izbjegli pregibe.
24. Rabite zaštitnu strujnu sklopku s oksidnom strujom od 30 mA ili manjom. Uporaba zaštitne strujne sklopke smanjuje rizik od električnog udara.

⚠ UPOZORENJE! Ovaj električni alat tijekom rada proizvodi elektromagnetsko polje. To polje može u određenim okolnostima ometati aktivne ili pasivne medicinske implantate.

Kako bi se smanjila opasnost od teških ili smrtonosnih ozljeda, preporučujemo da se osobe s medicinskim implantatima prije rukovanja električnim alatom savjetuju sa svojim liječnikom i proizvođačem tog medicinskog implantata.

DODATNE SIGURNOSNE NAPOMENE

Pogledajte odgovarajuće priručnike za uporabu dotičnih pneumatskih alata / pneumatskih nastavaka! Usto se valja pridržavati sljedećih općih napomena:

Sigurnosne napomene za rad sa stlačenim zrakom i pištoljima za ispuhivanje

- Tijekom rada vodite računa o dovoljnoj udaljenosti od proizvoda, ali najmanje 2,50 m i držite pneumatske alate / pneumatske nastavke dalje od kompresora.
- Kompresorska pumpa i vodovi tijekom rada postizu visoke temperature. Njihovo dodirivanje uzrokuje opekline.
- Zrak koji usisava kompresor ne smije sadržavati primjese koje u kompresorskoj pumpi mogu uzrokovati požare ili eksplozije.
- Prilikom otpuštanja crijevne spojke čvrsto rukom držite spojni element crijeva. Tako ćete izbjeći ozljede zbog odsakanja crijeva.
- Prilikom rada s pištoljem za ispuhivanje nosite zaštitne naočale. Strana tijela i ispuhani dijelovi mogu lako uzrokovati ozljede.
- Prilikom rada s pneumatskim pištoljem nosite zaštitne naočale i masku za disanje. Prašci su štetni za zdravlje! Strana tijela i ispuhani dijelovi mogu lako uzrokovati ozljede.
- Pištoljem za ispuhivanje ne raspuhujte osobe i ne čistite odjeću na tijelu. Opasnost od ozljeda!

Sigurnosne napomene prilikom uporabe nastavaka za prskanje i raspršivanje (npr. prskanje laka):

- Prilikom punjenja držite nastavak za prskanje dalje od kompresora kako tekućina ne bi došla u kontakt s kompresorom.
- Nikada ne prskajte nastavcima za prskanje (npr. prskanje laka) u smjeru kompresora. Vлага može uzrokovati električne opasnosti!
- Ne nanosite lakove ili otapala s plamištem nižim od 55 °C. Opasnost od eksplozije!
- Ne zagrijavajte lakove i otapala. Opasnost od eksplozije!
- Prilikom obrade štetnih tekućina radi zaštite su potrebni filtrarski uređaji (maske za lice). Pridržavajte se i informacija o zaštitnim mjerama proizvođača takvih materijala.

- Valja se pridržavati informacija i oznaka iz uredbe o opasnim tvarima otisnutih na pakiranjima obrađivanih materijala. Po potrebi valja poduzeti dodatne zaštitne mjere, a konkretno valja nositi prikladnu odjeću i maske.
- Tijekom postupka prskanja pušenje je zabranjeno i u radnoj prostoriji. Opasnost od eksplozije! I pare od lakova su lakozapaljive.
- Ognjišta, otvorena svjetlost ili strojevi koji proizvode iskre ne smiju postojati ili raditi.
- U radnoj prostoriji ne čuvajte ili konzumirajte hranu i piće. Pare od lakova su štetne.
- Radna prostorija mora biti veća od 30 m³ i mora biti zajamčena dovoljna izmjena zraka prilikom prskanja i sušenja.
- Ne prskajte suprotno smjeru vjetra. U pravilu se prilikom prskanja zapaljivih ili opasnih materijala pridržavajte propisa mjesnih policijskih vlasti.
- U kombinaciji s PVC tlačnim crijevom ne obrađujte medije kao što su ispitni benzin, butilni alkohol i metilen klorid. Ti mediji uništavaju tlačno crijevo.
- Radno područje mora biti odvojeno od kompresora tako da on ne može izravno doći u kontakt s radnim medijem.

Rad tlačnih spremnika

- Svatko tko radi s tlačnim spremnikom mora ga održavati u ispravnom stanju, propisno njime rukovati, nadzirati ga, obavljati potrebne radove servisiranja i popravljajući ga te po potrebi poduzimati potrebne sigurnosne mjere.
- Nadzorno tijelo može u konkretnom slučaju zatražiti potrebne mjere nadzora.
- Tlačni spremnik nije dopušteno rabiti ako na njemu postoje nedostaci koji ugrožavaju radnike ili druge ljude.
- Prije svakog rada provjerite postoje li hrđa i oštećenja na tlačnom spremniku. Kompresor ne smije raditi s oštećenim ili hrđavim tlačnim spremnikom. Ako utvrdite oštećenja, molimo obratite se radionici servisne službe.

Spremite sigurnosne napomene na sigurno mjesto.

Potencijalni rizik

Pridržavajte se propisanih napomena za održavanje i sigurnost iz priručnika za uporabu.

Budite uvijek pozorni prilikom rada i udaljite druge osobe na sigurnu udaljenost od svog radnog mjesta.

Čak i prilikom namjenske uporabe uređaja uvijek postoji određen potencijalni rizik koji nije moguće isključiti. Zbog vrste i konstrukcije uređaja mogu postojati sljedeće potencijalne opasnosti:

- Nenamjerno pokretanje proizvoda.
- Oštećenje sluha u slučaju nenošenja propisanog štitnika sluha.
- Čestice prljavštine, prašina itd. mogu dospjeti u oči ili na lice unatoč nošenju zaštitnih naočala.
- Udisanje uskovitlanih čestica.

6. Tehnički podatci

Mrežni priključak	230 V ~ 50 Hz
Snaga motora	750 W
Način rada	S1
Brzina vrtnje kompresora	1400 min ⁻¹
Volumen tlačnog spremnika	20 l
Pogonski tlak	cca 10 bar
Teor. Usisni učinak	cca 200 l/min
Efektivni učinak pri 1 bar	cca 89 l/min
Stupanj zaštite	IP20
Masa uređaja	cca 30 kg
Maks. visina uporabe (nadmorska visina)	1000 m
Razred zaštite	I

Vrijednosti emisije buke utvrđene su u skladu s EN ISO 3744.

Nosite štitnik sluha.

Djelovanje buke može uzrokovati gubitak sluha.

⚠ Upozorenje: Buka može imati ozbiljne posljedice na vaše zdravlje. Ako buka stroja prijede 85 dB (A), nosite odgovarajuću zaštitu za sluh.

Razina zvučne snage L _{WA}	80 dB(A)
Razina zvučnog tlaka L _{PA}	54 dB(A)
Nesigurnost K _{WA/PA}	3 dB

7. Prije stavljanja u pogon

- Otvorite pakiranje i oprezno izvadite uređaj.
- Uklonite ambalažni materijal te ambalažne i transportne osigurače (ako postoje).
- Provjerite je li isporučena oprema kompletna.
- Provjerite postoje li na uređaju i priboru štete kod transporta.
- Sačuvajte pakiranje po mogućnosti do isteka jamstvenog razdoblja.

OPASNOST

Uređaj i ambalažni materijali nisu dječja igračka! Djeca se ne smiju igrati plastičnim vrećicama, folijama i malim dijelovima! Postoji opasnost od gutanja i gušenja!

- Prije priključivanja provjerite podudaraju li se podatci na označnoj pločici s vrijednostima električne mreže.
- Provjerite postoje li na uređaju štete kod transporta. Sva oštećenja odmah prijavite transportnom poduzeću kojim je kompresor otpremljen.
- Postavljanje kompresora potrebno je obaviti u blizini potrošača.
- Valja izbjegavati duge vodove za zrak i duge dovodne vodove (produžne kabele).
- Pobrinite se za to da je usisani zrak suh i bez prašine.
- Ne rabite kompresor u vlažnoj ili mokroj prostoriji.
- Kompresor je dopušteno rabiti samo u prikladnim prostorijama (dobro provjetrenim, s okolnom temperaturom +5 °C do 40 °C). U toj prostoriji ne smije biti prašina, kiselina, para, eksplozivnih ili zapaljivih plinova.
- Kompresor je prikladan za uporabu u suhim prostorijama. Uporaba nije dopuštena u područjima u kojima se radi s rasprskanom vodom.
- Kompresor je dopušteno rabiti samo kratkotrajno, u suhim okolnim uvjetima, na otvorenom.
- Kompresor je potrebno uvijek održavati suhim i nakon rada ne smije ostati na otvorenom.

8. Montiranje i rukovanje

⚠ Pozor!

Prije stavljanja u pogon svakako kompletno montirajte uređaj!

8.1 Montiranje pneumatskog crijeva (sl. 2)

- Priključite utičnicu nazuvicu pneumatskog crijeva (nije sadržana u opsegu isporuke) na jednu od brzih spojaka (13). Zatim priključite pneumatski alat na brzu spojku pneumatskog crijeva

8.2 Mrežni priključak

- Kompresor je opremljen mrežnim vodom s utikačem sa zaštitnim kontaktom. Njega je moguće priključiti na svaku utičnicu sa zaštitnim kontaktom od 230 V ~ 50 Hz zaštićenu sa 16 A.
- Prije stavljanja u pogon pobrinite se za to da se mrežni napon podudara s radnim naponom i snagom stroja navedenima na označnoj pločici.
- Dugi dovodni vodovi te produžetci, kabelski bubnjevi itd. uzrokuju pad napona i mogu ometati pokretanje motora.
- Pri niskim temperaturama ispod +5 °C pokretanje motora otežano je zbog teškog pokretanja.

8.3 Sklopka za uključivanje/isključivanje (sl. 2)

- Pritiskom gumba (8) u položaj I kompresor se uključuje.
- Za isključivanje kompresora potrebno je pritisnuti gumb (8) u položaj 0.

8.4 Namještanje tlaka: (Sl. 2)

- Regulatorom tlaka (11) namješta se tlak na manometru (12).
- Namješteni tlak moguće je otpustiti na brznoj spojki (13).
- Na manometru (10) se očitava tlak u kotlu.
- Tlak u kotlu otpušta se na brznoj spojki (13).

8.5 Namještanje tlačne sklopke (sl. 1)

- Tlačna sklopka (14) je tvornički namještena. Tlak uključivanja cca 8 bar
Tlak isključivanja cca 10 bar

8.6 Termička zaštitna sklopka

Termička zaštitna sklopka ugrađena je u uređaju. Ako se aktivira termička zaštitna sklopka, učinite sljedeće:

- Izvucite mrežni utikač.
- Pričekajte otprilike dvije do tri minute.
- Ponovno utaknite uređaj.
- Ako se uređaj ne pokrene, ponovite postupak.
- Ako se uređaj ponovno ne pokrene, isključite uređaj sklopkom za uključivanje/isključivanje (8) i ponovno ga uključite.

- Ako ste obavili sve gore navedene korake i uređaj svejedno ne funkcionira, obratite se našem servisu.

9. Priklučivanje na električnu mrežu

Montirani elektromotor priključen je pripravan za rad. Priključak ispunjava važeće propise VDE i DIN. Postojeći električni priključak i korišteni produžni kabel moraju udovoljavati tim propisima.

Prilikom rada s nastavcima za prskanje i raspršivanje te kod privremene primjene na otvorenom uređaj svakako valja priključiti preko zaštitne strujne sklopke s okidnom strujom od najviše 30 mA.

Važne napomene

U slučaju preopterećenja motor će se automatski isključiti. Nakon razdoblja hlađenja (vremenski se razlikuje) motor je moguće ponovno uključiti.

Oštećen električni priključni vod.

Na električnim kabelima često nastaju oštećenja izolacije.

Uzroci toga mogu biti sljedeći:

- Pritisnuta mjesta, ako se kabeli provode kroz procepe u prozorima ili vratima.
- Pregibi zbog neispravnog učvršćivanja ili provođenja električnog kabela.
- Posjekotine zbog gaženja električnog kabela.
- Oštećenja izolacije zbog čupanja iz zidne utičnice.
- Pukotine zbog starenja izolacije.

Takvi oštećeni električni kabeli ne smiju se rabiti i zbog oštećenja izolacije opasni su za život.

Redovito provjeravajte jesu li električni kabeli oštećeni. Prilikom provjere pobrinite se za to da kabel nije priključen na električnu mrežu. Električni kabeli moraju udovoljavati važećim propisima VDE i DIN. Rabite samo priključne vodove s oznakom "H05VV-F".

Na električnom kabelu mora obvezno biti otisnut tip kabela.

Izmjenični motor:

- Mrežni napon mora biti 230 V~.
- Produžni kabeli moraju imati duljinu do 25 m i prečni presjek od 1,5 mm².

Priključivanja i popravke električne opreme smije obaviti samo ovlašteni električar.

Imate li pitanja, navedite sljedeće podatke:

- Vrsta struje motora
- Podatci s označne pločice stroja
- Podatci s označne pločice motora

10. Čišćenje, održavanje i skladištenje

⚠ Pozor!

Prije svih radova čišćenja i održavanja izvucite električni utikač! Opasnost od ozljeda zbog električnog udara!

⚠ Pozor!

Pričekajte da se uređaj potpuno ohladi! Opasnost od opekline!

⚠ Pozor!

Prije svih radova čišćenje i održavanja valja otpustiti tlak iz uređaja! Opasnost od ozljeda!

10.1 Čišćenje

- Čistite uređaj što je više moguće od prašine i prljavštine. Obrišite uređaj čistom krpom ili ga ispušite niskotlačnim stlačenim zrakom.
- Preporučujemo da uređaj očistite odmah nakon svake uporabe.
- Uređaj redovito čistite vlažnom krpom i mazivim sapunom. Ne rabite sredstva za čišćenje ili otapala jer bi ona mogla nagristi plastične dijelove uređaja. Pobrinite se za to da voda ne može prodrijeti u unutrašnjost uređaja.
- Crijevo i alate za prskanje potrebno je odvojiti prije čišćenja kompresora. Kompresor nije dopušteno čistiti vodom, otapalima itd.

10.2 Održavanje tlačnog spremnika (sl. 1)

Pozor! Radi održavanja trajnosti tlačnog spremnika (2) nakon svakog rada valja ispustiti kondenziranu vodu otvaranjem ispusnog vijka (3).

Prije toga otpustite tlak u kotlu (vidi 10.5.1). Ispusni vijak otvara se okretanjem nalijevo (u smjeru promatranja s donje strane kompresora prema vijku) kako bi sva kondenzirana voda iz tlačnog spremnika mogla isteći. Nakon toga ponovno zatvorite ispusni vijak (okretanje nadesno). Prije svakog rada provjerite postoje li hrđa i oštećenja na tlačnom spremniku

Kompresor ne smije raditi s oštećenim ili hrđavim tlačnim spremnikom. Ako utvrdite oštećenja, molimo obratite se radionici servisne službe.

⚠ **Pozor!**

Kondenzirana voda iz tlačnog spremnika sadržava ostatke ulja. Ekološki zbrinite kondenziranu vodu na odgovarajućem sabiralištu.

10.3 Sigurnosni ventil (sl. 2)

Sigurnosni ventil (9) namješten je na maksimalno dopušten tlak tlačnog spremnika. Nije dopušteno pomicati sigurnosni ventil ili uklanjati spojni osigurač između ispusne matice i njezine kapice.

Kako bi sigurnosni ventil u slučaju potrebe ispravno funkcionirao, potrebno ga je aktivirati svakih 30 radnih sati, ali najmanje 3 puta godišnje. Okrećite perforiranu ispusnu maticu naljevo radi otvaranja. Zrak će čujno izlaziti iz ventila.

Nakon toga ponovno okrenite ispusnu maticu nadesno.

10.4 Čišćenje usisnog filtra (sl. 4)

Usisni filter sprječava usisavanje prašine i prljavštine. Taj filter potrebno je čistiti najmanje svakih 300 radnih sati. Začepljen usisni filter znatno smanjuje učinak kompresora.

Izvadite usisni filter tako da otvorite vijak (18).

Nakon toga skinite poklopac filtra (17). Sada možete izvaditi filter zraka (16). Oprezno isprašite filter zraka, poklopac filtra i kućište filtra. Te komponente potrebno je zatim ispuhati stlačenim zrakom (cca 3 bar) i ponovno montirati obrnutim redoslijedom.

10.5 Skladištenje

⚠ **Pozor!**

Izvučite mrežni utikač, odzračite uređaj i sve priključene pneumatske alate. Isključite kompresor tako da ga neovlaštene osobe ne mogu staviti u pogon.

⚠ **Pozor!**

Čuvajte kompresor samo u suhoj okolini nepristupačnoj neovlaštenim osobama. Ne naginjite ga, čuvajte ga samo uspravno!

10.5.1 Ispuštanje pretlaka

Otpustite pretlak iz kompresora tako da isključite kompresor i potrošite stlačeni zrak koji se još nalazi u tlačnom spremniku, npr. s pomoću pneumatskog alata u praznom hodu ili pištolja za ispuhivanje.

10.6 Servisne informacije

Valja voditi računa o tome da kod ovog proizvoda sljedeći dijelovi podliježu trošenju zbog uporabe ili prirodnom trošenju, odnosno da su sljedeći dijelovi potrebni kao potrošni materijali.

Potrošni dijelovi*: Remeni i spojka

* Nisu nužno uključeni u opseg isporuke!

Rezervne dijelove i pribor možete nabaviti preko našeg servisnog centra. Za to skenirajte QR kod na naslovnici.

11. Transport

Za transport rabite transportnu ručku (1) i njome premještajte kompresor.

Visinu ručke moguće je namjestiti na regulatoru visine (5) kao što je prikazano na slici 5. Visinu ručke moguće je namjestiti od 53 cm do 82,5 cm.

Prilikom podizanja kompresora vodite računa o njegovoj masi (vidi tehničke podatke).

Prilikom transporta kompresora u motornim vozilima dobro osigurajte teret.

12. Zbrinjavanje i recikliranje

Napomene o ambalaži



Ambalažni materijali mogu se reciklirati. Molimo zbrinite ambalažu na ekološki način.

Napomene o Zakonu o električnim i elektroničkim uređajima



Otpadni električni i elektronički uređaji ne spadaju u kućni otpad, nego ih valja odnijeti na odvojeno mjesto prikupljanja i zbrinjavanja!

- Stare baterije ili akumulatore koji nisu fiksno ugrađeni u otpadni uređaj potrebno je izvaditi prije predaje! Njihovo zbrinjavanje regulirano je zakonom o baterijama.
- Vlasnici i korisnici električnih i elektroničkih uređaja zakonom su obvezni vratiti ih nakon uporabe.
- Krajnji korisnik isključivo je odgovoran za brisanje osobnih podataka na otpadnom uređaju koji treba zbrinuti!

- Simbol prekržižene kante za otpad znači da otpadne električne i elektroničke uređaje nije dopušteno zbrinjavati u kućni otpad.
- Otpadne električne i elektroničke uređaje moguće je besplatno predati na sljedeća mjesta:
 - Javno-pravna mjesta za zbrinjavanje i prikupljanje (npr. komunalna dvorišta)
 - Mjesta prodaje električnih uređaja (stacionarna i internetska), ako su trgovci obvezni preuzeti ih ili ako besplatno nude tu uslugu.
 - Do tri otpadna električna uređaja po svakoj vrsti uređaja, s duljinom rubova od maksimalno 25 centimetara, možete bez prethodne nabave novog uređaja besplatno predati proizvođaču ili nekom drugom obližnjem ovlaštenom sabiralištu.
- Dodatne dopunske uvjete povrata od proizvođača i distributera možete saznati od servisne službe.
- U slučaju isporuke novog električnog uređaja od proizvođača privatnom kućanstvu on može omogućiti besplatno preuzimanje otpadnog električnog uređaja na zahtjev krajnjeg korisnika. U vezi s tim obratite se servisnoj službi proizvođača.
- Ove izjave vrijede samo za uređaje koji se montiraju i prodaju u državama Europske unije i koji podliježu Europskoj direktivi 2012/19/EU. U državama izvan Europske unije mogu vrijediti drukčiji propisi za zbrinjavanje otpadnih električnih i elektroničkih uređaja.

13. Otklanjanje neispravnosti

Neispravnost	Mogući uzrok	Rješenje
Kompresor ne radi.	Kompresor ne radi.	Provjerite kabel, mrežni utikač, osigurač i utičnicu.
	Mrežni napon je prenikak.	Izbjegavajte predug produžni kabel. Rabite produžni kabel s dovoljnim presjekom žica.
	Vanjska temperatura je preniska.	Ne rabite pri vanjskoj temperaturi nižoj od +5 °C.
	Motor je pregrijan.	Pustite motor da se ohladi i po potrebi otklonite uzrok pregrijavanja.
Kompresor radi, ali nema tlaka.	Sigurnosni ventil (9) propušta.	Zamijenite sigurnosni ventil (9).
	Brtve su istrošene.	Provjerite brtve, zatražite od specijalizirane radionice da zamijeni istrošene brtve.
	Ispusni vijak za kondenziranu vodu (3) propušta.	Dodatno pritegnite vijak rukom. Provjerite brtvu na vijku, po potrebi je zamijenite.
Kompresor radi, tlak se prikazuje na manometru, ali alati ne rade.	Crijevni spojevi su propusni.	Provjerite crijevo za stlačeni zrak i alate, po potrebi ih zamijenite.
	Brza spojka je propusna.	Provjerite brzu spojku, po potrebi je zamijenite.
	Namješten je prenikak tlak na regulatoru tlaka (11).	Još odvijte regulator tlaka.

Razlaga simbolov na napravi

	Pred zagonom preberite navodila za uporabo in varnostne napotke ter jih upoštevajte!
	Nosite zaščito dihal!
	Nosite zaščito za sluh. Zaradi vpliva hrupa lahko oglušite.
	Nosite zaščitna očala.
	Opozorilo pred vročimi površinami.
	Opozorilo pred električno napetostjo
	Opozorilo! Naprava je opremljena s samodejnim nadzorom zagona. Preprečite tretjim osebam dostop v delovno območje!
	Upoštevajte opozorilne in varnostne napotke!
	Stroja ne izpostavljajte dežju. Napravo lahko nameščate, skladiščite in uporabljate le v suhih razmerah.
	Nivo zračne moči v dB
	Navedba ravni hrupa v dB

Kazalo:**Stran:**

1.	Uvod.....	138
2.	Opis naprave.....	138
3.	Obseg dostave.....	138
4.	Namenska uporaba	138
5.	Varnostni napotki	139
6.	Tehnični podatki.....	141
7.	Pred zagonom	142
8.	Zgradba in upravljanje	142
9.	Električni priključek.....	143
10.	Čiščenje vzdrževanje in skladiščenje	143
11.	Prevoz	144
12.	Odlaganje med odpadke in reciklaža	144
13.	Pomoč pri motnjah.....	145

1. Uvod

Proizvajalec:

Scheppach GmbH
Günzburger Straße 69
D-89335 Ichenhausen

Spoštovani kupec,

želimo vam veliko veselja in uspeha pri delu z vašo novo napravo.

Napetek:

Proizvajalec te naprave skladno z veljavnim zakonom o odgovornosti za izdelke ne jamči za poškodbe na tej napravi ali poškodbe s to napravo, do katerih pride pri:

- nepravilnem ravnanju,
- neupoštevanju navodil za uporabo,
- popravilih, ki jih izvedejo tretji, nepooblaščen strokovnjaki,
- vgraditvi neoriginalnih nadomestnih delov in zamenjava z njimi,
- uporaba, ki ni v skladu z namenom uporabe,
- izpadu električne naprave pri neupoštevanju električnih predpisov in določil VDE 0100, DIN 57113 / VDE0113.

Upošteвайте naslednje:

Pred montažo in zagonom preberite celotno besedilo navodil za uporabo.

Ta navodila za uporabo vam olajšajo spoznati električno orodje in izkoristiti njegove možnosti uporabe, ki so v skladu z določili. Navodila za uporabo vsebujejo pomembne napotke o varnem, strokovnem in ekonomičnem delu z električnim orodjem, o izogibanju nevarnostim, prihranku stroškov za popravila, zmanjšanju časov izpada in povečanju zanesljivosti ter življenjske dobe električnega orodja.

Poleg varnostnih določil v teh navodilih za uporabo morate nujno upoštevati predpise svoje države, ki veljajo za uporabo električnega orodja.

Navodila za uporabo shranite poleg električnega orodja, ovita v plastični ovitek, tako da bodo zaščiteni pred umazanijo in vlago. Pred sprejemom dela mora vsaka upravljalna oseba prebrati in skrbno upoštevati omejenjena navodila. Na električnem orodju lahko delajo samo osebe, ki so poučene o uporabi orodja in o nevarnostih, ki so povezane s tem. Upošteвайте zahtevano najnižjo starost.

Poleg varnostnih napotkov iz teh navodil in posebnih predpisov vaše države morate pri uporabi identičnih strojev upoštevati tudi splošno veljavna tehnična pravila.

Ne prevzemamo nikakršne odgovornosti za nezgode in poškodbe, nastale zaradi neupoštevanja teh navodil in varnostnih napotkov.

2. Opis naprave (slika 1)

1. Transportni ročaj
2. Tlačna posoda
3. Izpustni vijak za kondenzat
4. Oporna noga (2x)
5. Mehанизem za nastavljanje višine transportnega ročaja
6. Kabel
7. Kolo (2x)
8. Stikalo za vklop/izklop
9. Varnostni ventil
10. Manometer (tlak kotla je mogoče odčitati)
11. Regulator tlaka
12. Manometer (nastavljen tlak je mogoče odčitati)
13. Hitra spojka (reguliran stisnjeni zrak)
14. Tlačno stikalo
15. Držalo za kabel
16. zračni filter
17. Pokrov filtra
18. Vijak (zračni filter)

3. Obseg dostave

- 1x kompresor
- 1 x zračni filter
- 1x navodila za uporabo

4. Namenska uporaba

Kompresor je namenjen proizvodnji stisnjenega zraka za pnevmatska orodja in lahko delujejo s količino zraka do pribl. 89 l/min (npr. polnilnik za pnevmatike, pištola za izpihovanje in pištola za lakiranje).

Stroj se sme uporabljati samo v skladu s predvidenim namenom. Vsaka druga uporaba, ki presega to, ni v skladu z namenom. Za škodo ali telesne poškodbe vseh vrst, ki izhajajo iz tega, je odgovoren uporabnik/upravljalavec in ne proizvajalec.

Prosimo, upoštevajte, da naše naprave namensko niso konstruirane za gospodarsko, obrtno ali industrijsko uporabo. Ne prevzemamo nobene odgovornosti, če napravo uporabljate v gospodarskih, obrtnih ali industrijskih obratih ter enakih dejavnostih.

5. Varnostni napotki

⚠ Pozor! Pri uporabi električnih orodij je treba zaradi zaščite pred električnim udarom, nevarnostjo poškodb in požara upoštevati sledeče temeljne varnostne ukrepe. Pred uporabo električnega orodja preberite vse varnostne napotke in jih varno shranit

⚠ Pozor! Pri uporabi tega kompresorja je treba zaradi zaščite pred električnim udarom, nevarnostjo poškodb in požara upoštevati sledeče temeljne varnostne ukrepe.

Preberite in upoštevajte te napotke, preden začnete uporabljati napravo.

Varno delo

1. Delovni prostor vzdržujte v urejenem stanju
 - Nered v delovnem prostoru lahko povzroči nezgode.
2. Upoštevajte vplive okolice
 - Električnih orodij ne izpostavljajte dežju.
 - Električnih orodij ne uporabljajte na vlažnem ali mokrem. Nevarnost zaradi električnega udara!
 - Poskrbite za dobro osvetlitev delovnega območja.
 - Električnih orodij ne uporabljajte, če obstaja nevarnost požara ali eksplozije. Zaščitite se pred električnim udarom
 - Izogibajte se stiku z ozemljenimi deli (npr. cevmi, radiatorji, električnimi štedilniki, hladilniki)
3. Otrokom ne pustite blizu!
 - Drugim osebam ne pustite, da bi se dotikale orodja in kabla, ne pustite jim blizu svojemu delovnemu območju.
4. Orodja, ki niso v uporabi, varno shranite
 - Električna orodja, ki niso v uporabi, shranite na suhem, visoko ležečem ali zaprtem mestu, izven dosega otrok.
5. Ne preobremenjujte električnega orodja
 - V navedenem območju moči lahko delate bolje in varneje.

6. Nosite primerna oblačila
 - Ne nosite širokih oblačil ali nakita, ker vas lahko zgrabijo premikajoči se deli.
 - Pri delih na prostem je priporočeno nositi gumijaste rokavice in neдрseča obuvala.
 - Če imate dolge lase, nosite mrežico za lase.
7. Kabla ne uporabljajte v namene, za katere ni predviden
 - Kabla ne uporabljajte za to, da bi izvlekli vtič iz vtičnice. Kabel zaščitite pred vročino, oljem in ostrimi robovi.
8. Svoja orodja negujte s skrbnostjo
 - Kompresor mora biti čist, da lahko delate dobro in varno.
 - Upoštevajte predpise za vzdrževanje.
 - Redno preverjajte priključni vod električnega orodja in ga ob poškodovanosti predajte strokovnjaku, da ga zamenja.
 - Redno preverjajte podaljševalne vode in jih zamenjajte, če so poškodovani.
9. Izvlecite vtič iz vtičnice
 - Ob neuporabi električnega orodja, pred vzdrževanjem in pri menjavi orodij, kot npr. žagin list, vrtnalnik, rezkalnik.
10. Izogibajte se nenamernemu zagonu
 - Pred vklopom vtiča v vtičnico se pripravite, da je stikalo izklopljeno.
11. Kabelski podaljšek uporabljajte na prostem.
 - Na prostem uporabljajte samo dovoljene in ustrezno označene kabelske podaljške.
 - Kabelski boben uporabljajte samo, ko je odvit.
12. Vedno bodite pozorni
 - Pazite, kaj delate. Dela se lotevajte razumno. Električnega orodja ne uporabljajte, če niste koncentrirani.
13. Preverite električno orodje glede morebitnih poškodb
 - Pred nadaljnjo uporabo električnega orodja morate pregledati zaščitne priprave ali rahlo poškodovane dele, če brezhibno in ustrezno delujejo.
 - Pripravite se, da premični deli brezhibno delujejo, se ne zatikajo in niso poškodovani. Vsi deli morajo biti pravilno nameščeni in izpolnjevati morajo vse pogoje, da je zagotovljeno brezhibno delovanje električnega orodja.
 - Poškodovane zaščitne priprave in dele mora priznana strokovna delavnica ustrezno popraviti ali zamenjati, če v navodilih za uporabo ni podano nič drugega.

- Poškodovana stikala mora zamenjati servisna delavnica.
 - Ne uporabljajte pomanjkljivih ali poškodovanih priključnih vodov.
 - Ne uporabljajte električnih orodij, pri katerih ni mogoče vklopiti in izklopiti stikala.
14. Vaše električno orodje naj popravlja strokovnjak za elektriko
- To električno orodje ustreza zadevnim varnostnim določilom. Popravila lahko izvaja samo električar, s tem, da uporablja originalne nadomestne dele, sicer lahko nastane nevarnost za uporabnika.
15. **Pozor!**
- Zaradi lastne varnosti uporabljajte samo pribor in dodatne naprave, ki so navedene v navodilih za uporabo ali jih priporoča ali navaja proizvajalec.
 - Uporaba vložnih orodij ali priborov, ki niso priporočeni v navodilih za uporabo ali v katalogu, lahko predstavlja osebno nevarnost poškodbe za vas.
16. Hrup
- Pri uporabi kompresorja nosite zaščito sluha.
17. Zamenjava priključnega voda
- Če se priključni vod poškoduje, ga morata proizvajalec ali strokovnjak za elektriko zamenjati, da se prepreči nevarnost. Nevarnost zaradi električnih udarov
18. Polnjenje pnevmatik
- Neposredno po polnjenju s primernim manometrom preverite tlak v pnevmatikah, npr. na bencinskem servisu.
19. Prevozniki kompresorji za delovanje na gradbiščih
- Pazite, da so vse gibke cevi in armature primerne za najvišji dovoljen delovni tlak kompresorja.
20. Mesto postavitve
- Kompresor postavite samo na ravno površino.
21. Priporočljivo je, da dovodne gibke cevi pri tlakih nad 7 bar opremite z varnostnim kablom, npr. z žično vrvjo.
23. Izogibajte se močnim obremenitvam sistema vodov, tako da uporabite fleksibilne cevne priključke, da ne nastanejo mesta pregibanja.
24. Uporabljajte zaščitno stikalo na okvarni tok s sprožilnim tokom 30 mA ali manj. Uporaba zaščitnega stikala na okvarni tok zmanjša tveganje električnega udara.

⚠ OPOZORILO! To električno orodje med delovanjem ustvarja elektromagnetno polje. To polje lahko v določenih okoliščinah vpliva na aktivne ali pasivne medicinske vsadke.

Zaradi zmanjšanja nevarnosti resnih ali smrtnih poškodb, osebam z medicinskimi vsadki priporočamo, da se pred uporabo električnega orodja posvetujejo s svojim zdravnikom ali proizvajalcem medicinskega vsadka.

DODATNI VARNOSTNI NAPOTKI

Upoštevajte ustrezna navodila za uporabo dejanskih orodij za stisnjeni zrak/Naprave za stisnjeni zrak! Poleg tega je treba upoštevati tudi sledeče splošne napotke:

Varnostni napotki za delo s stisnjenim zrakom in pištolami za izpihovanje

- Upoštevajte zadostno razdaljo do produkta, najmanj 2,50 m in med delovanjem kompresorja držite orodja za stisnjeni zrak/naprave za stisnjeni zrak stran.
- Črpalka kompresorja in vodi med delovanjem dosežejo visoke temperature. Dotiki vodijo do opeklin.
- V zraku, ki ga vsesa kompresor, ne sme biti primesi, ki v črpalki kompresorja lahko privedejo do požarov ali eksplozij.
- Pri odklapanju cevne spojke z roko držite spojnik gibke cevi. Tako se izognete telesnim poškodbam zaradi gibke cevi, ki jo vrže nazaj.
- Pri delu s pištolo za izpihovanje nosite zaščitna očala. Tujki in deli, ki jih odpihne v stran, zlahka povzročijo telesne poškodbe.
- Pri delu s pištolo za stiskanje zraka nosite zaščitna očala in zaščito dihal. Prah škoduje zdravju! Tujki in deli, ki jih odpihne v stran, zlahka povzročijo telesne poškodbe.
- S pištolo za izpihovanje ne pihajte v ljudi ali oblačila na telesu. Nevarnost poškodb!

Varnostni napotki pri uporabi vbrizgalnih naprav in razpršilcev (npr. brizganje barv):

- Med polnjenjem držite razpršilec stran od kompresorja, da ne pride tekočina v stik s kompresorjem.
- Z razpršilcem nikoli ne pršite (npr. brizganje barv) v smeri kompresorja. Vlaga lahko privede do električne nevarnosti!
- Ne delajte z laki ali toplili z vnetiščem pod 55 °C. Nevarnost eksplozije!
- Lakov ali toplil ne segrevajte. Nevarnost eksplozije!

- Če delate z zdravju škodljivimi tekočinami, za zaščito potrebujete filtrirne naprave (maske za obraz). Upoštevajte tudi podatke in zaščitne ukrepe, ki jih navajajo proizvajalci takšnih snovi.
- Upoštevati je treba podatke in oznake uredbe o nevarnih snoveh na dodatnih ovojinah obdelanih materialov. Po potrebi je treba sprejeti dodatne zaščitne ukrepe, zlasti nošenje primernih oblačil in mask.
- Med brizganjem ter v delovnem prostoru ni dovoljeno kaditi. Nevarnost eksplozije! Tudi plini barv so lahko vnetljivi.
- Kurišča, odprta luč ali stroji, ki ustvarjajo iskre, ne smejo biti prisotni oz. jih ni dovoljeno uporabljati.
- Jedi in napitkov ne hranite ali uživajte v delovnem prostoru. Plini barv so zdravju škodljivi.
- Delovni prostor mora biti večji od 30 m³ in zagotovljen mora biti zadosten pretok zraka pri brizganju in sušenju.
- Ne brizgajte proti vetru. Pri brizganju gorljivih oz. nevarnih snovi za brizganje dosledno upoštevajte določila lokalnega policijskega oddelka.
- V povezavi s tlačno gibko cevjo iz PVC ne delajte z medij, kot so beli špirit, butilni alkohol in metilen klorid. Ti mediji uničijo tlačno gibko cev.
- Delovni prostor mora biti ločen od kompresorja, tako da ne more priti v direktni stik z delovno snovjo.

Delo s tlačnimi posodami

- Kdor dela s tlačno posodo, jo mora vzdrževati v ustreznem stanju, ustrezno delati z njo, nadzorovati, nemudoma izvesti potrebna vzdrževalna dela in popravila in v skladu z razmerami sprejeti potrebne varnostne ukrepe.
- Nadzorni organ lahko v posamičnem primeru odredi potrebne nadzorne ukrepe.
- Tlačne posode ni dovoljeno uporabljati, če ima napake, zaradi katerih so ogroženi zaposleni ali tretje osebe.
- Pred vsako uporabo preverite tlačno posodo, če je rjasta in poškodovana. Kompresorja ni dovoljeno uporabljati s poškodovano ali rjasto tlačno posodo. Če opazite poškodbe, se obrnite na servisno delavnico za stranke.

Varnostne napotke skrbno shranite.

Preostalo tveganje

Upoštevajte določene vzdrževalne in varnostne napotke v navodilih za uporabo.

Pri delu bodite vedno pazljivi in poskrbite, da so druge osebe na varni razdalji od vašega delovnega mesta.

Tudi pri pravilni uporabi naprave obstaja vedno določeno preostalo tveganje, ki ga ni mogoče izključiti. Na podlagi vrste in konstrukcije naprave je mogoče določiti naslednje možne nevarnosti:

- nenameren zagon izdelka,
- poškodbe sluha, če uporabnik ne nosi predpisane zaščite za sluh,
- delci umazanije, prah ipd. lahko kljub nošenju zaščitnih očal pridejo v vaše oči ali se sprimejo vašega obraza,
- vdihavanje delcev, ki se dvigajo.

6. Tehnični podatki

Omrežni priključek	230 V ~ 50Hz
Motorna moč	750 W
Način delovanja	S1
Število vrtljajev kompresorja	1400 min ⁻¹
Prostornina tlačne posode	20 l
Delovni tlak	pribl. 10 barov
Teor. Sesalna moč	pribl. 200 l/min
Dejanska prostornina pri 1 baru	pribl. 89 l/min
Stopnja zaščite	IP20
Teža naprave	pribl. 30 kg
Največja višina postavitve (n. v.)	1000 m
Razred zaščite	I

Vrednosti emisij hrupa so bile ugotovljene v skladu z EN ISO 3744.

Nosite zaščito za sluh.

Zaradi vpliva hrupa lahko oglušite.

⚠ Opozorilo: Hrup ima lahko hude posledice za vaše zdravje. Če hrup stroja prekorači 85 dB (A), uporabljajte ustrezno zaščito sluha.

Nivo moči zvoka L _{WA}	80 dB(A)
Raven hrupa L _{pA}	54 dB(A)
Negotovost K _{WA,lpA}	3 dB

7. Pred zagonom

- Odprite embalažo in napravo previdno vzemite ven.
- Odstranite embalažni material ter embalažna in transportna varovala (če obstajajo).
- Preverite, ali je obseg dostave celovit.
- Preverite, če so se naprava in deli pribora poškodovali med transportom.
- Po možnosti embalažo shranite do preteka garancijskega časa.

NEVARNOST

Naprava in embalažni material nista otroški igrači! Otroci se ne smejo igrati s plastičnimi vrečkami, folijami in majhnimi deli! Obstaja nevarnost, da jih pogoltnejo in se z njimi zadušijo!

- Pred priključitvijo se prepričajte, da se podatki na tipski ploščici ujemajo s podatki o električnem omrežju.
- Preverite napravo, če je utrpela poškodbe pri transportu. Morebitne poškodbe takoj sporočite transportnemu podjetju, ki je dostavilo kompresor.
- Kompresor je treba postaviti v bližini porabnika.
- Izogibati se je treba dolgim vodom za zrak in kratkim dovodom (podaljševalni kabel).
- Pazite, da je vsesani zrak suh in brez prahu.
- Kompresorja ne postavljajte v vlažnem ali mokrem prostoru.
- Kompresor je dovoljeno uporabljati samo v primerenih prostorih (dobro prezračevani, temperatura okolice od + 5 °C do 40 °C). V prostoru ne sme biti prahu, kislin, hlapov, eksplozivnih ali vnetljivih plinov.
- Kompresor je primeren za uporabo v suhih prostorih. V območjih, kjer se dela z brizgajočo vodo, uporaba ni dovoljena.
- Kompresor je dovoljeno na prostem uporabljati samo kratek čas v suhih razmerah.
- Kompresor mora biti vedno suh in po končanem delu ne sme ostati na prostem.

8. Zgradba in upravljanje

⚠ Pozor!

Pred zagonom obvezno v celoti montirajte napravo!

8.1 Montaža gibke cevi za stisnjen zrak (slika 2)

- Vtični priključek gibke cevi za stisnjen zrak (ni vključen v obseg dostave) priključite na eno od hitrih spojk (13). Nato priključite pnevmatsko orodje na hitro spojko gibke cevi za stisnjen zrak.

8.2 Omrežni priključek

- Kompresor je opremljen z električnim vodom z varnostnim vtičem. Tega je mogoče priključiti na vsako varnostno vtičnico 230 V~ 50 Hz, ki je zaščitena z varovalko 16 A.
- Pred zagonom pazite, da se omrežna napetost ujema z delovno napetostjo in močjo stroja na ploščici s podatki.
- Dolgi dovodi ter podaljški, kabelski bobni itd. povzročijo upad napetosti in lahko preprečijo zagon motorja.
- Pri nizkih temperaturah pod +5 °C je zagon motorja ogrožen zaradi težke gibljivosti.

8.3 Vkllop/izkllop (slika 2)

- S preklopom gumba (8) v položaj I vklopite kompresor.
- Za izkllop kompresorja morate gumb (8) preklopiti v položaj 0.

8.4 Nastavitev tlaka: (sl. 2)

- Z regulatorjem tlaka (11) nastavite tlak na manometru (12).
- Nastavljen tlak lahko sprostite na hitri spojki (13).
- Na manometru (10) odčitajte tlak kotla.
- Tlak kotla lahko odvajate na hitri spojki (13).

8.5 Nastavitev tlačnega stikala (slika 1)

- Tlačno stikalo (14) je tovarniško nastavljeno. Vklpni tlak pribl. 8 barov
Izklpni tlak pribl. 10 barov

8.6 Termično zaščitno stikalo

Zaščitno termično stikalo je vgrajeno v napravo.

Če se zaščitno termično stikalo sproži, storite naslednje:

- Izvlecite omrežni vtič.
- Počakajte pribl. tri minute.
- Znova priključite napravo.
- Če se naprava ne zažene, ponovite postopek.
- Če se naprava še vedno ne zažene, jo znova izklopite in vklopite s stikalom za vklop/izkllop (8).
- Če ste izvedli vse zgornje korake in naprava kljub temu ne deluje, se obrnite na našo servisno službo.

9. Električni priključek

Nameščeni elektromotor je priključen, tako da je pripravljen za uporabo. Priključek ustreza zadevnim standardom VDE in DIN. Omrežni priključek in uporabljen podaljšek na strani kupca morata ustrezati predpisom.

Pri delu z brizgalnimi napravami in razpršilci kot tudi pri začasni uporabi na prostem mora biti naprava nujno priključena v zaščitno stikalo na okvarni tok s sprožilnim tokom 30 mA ali manj.

Pomembni napotki

Pri preobremenitvi motorja se ta samodejno izklopi. Po določenem času hlajenja (različni časi) lahko motor znova vklopite.

Poškodovan električni priključni vod.

Na električnih priključnih vodih pogosto nastanejo poškodbe izolacije.

Vzroki za to so lahko:

- Otiščanci, če priključne vode speljete skozi okna ali reže vrat.
- Pregibi zaradi nepravilne pritrditve ali vodenja priključnih vodov.
- Rezi zaradi vožnje preko priključnih vodov.
- Poškodbe izolacije zaradi iztrganja iz stenske vtičnice.
- Pretrgana mesta zaradi staranja izolacije.

Takih poškodovanih električnih priključnih vodov ne smete uporabljati, ker so zaradi poškodb izolacije smrtno nevarni.

Redno preverjajte, če so električni priključni vodi poškodovani. Pri tem pazite, da priključni vod pri preverjanju ne bo visel na električnemu omrežju. Električni priključni vodi morajo ustrezati zadevnim določilom VDE in DIN. Uporabljajte samo priključne vode z oznako »H05VV-F«.

Po predpisih mora biti oznaka tipa priključnega voda natisnjena na njem.

Motor na izmenični tok:

- Omrežna napetost mora biti ~ 230 V.
- Podaljševalni vodi do dolžine 25 m morajo imeti prečni prerez 1,5 kvadratnega milimetra.

Priključevanje in popravila električne opreme lahko izvajajo samo električarji.

V primeru povpraševanja morate navesti spodnje podatke:

- Vrsta toka, ki napaja motor
- Podatki tipske ploščice stroja
- Podatki na tipski ploščici motorja

10. Čiščenje vzdrževanje in skladiščenje

⚠ Pozor!

Pred vsemi čiščenji in vzdrževalnimi deli izvlecite omrežni vtič! Nevarnost telesnih poškodb zaradi udarov toka!

⚠ Pozor!

Počakajte, da se naprava popolnoma ohladi! Nevarnost opeklin!

⚠ Pozor!

Pred vsemi čiščenji in vzdrževalnimi deli sprostite tlak iz naprave! Nevarnost poškodb!

10.1 Čiščenje

- Na napravi mora biti čim manj prahu in umazanije. Zdrgnite napravo s čisto krpo ali jo izpihajte s stisnjenim zrakom pod nizkim tlakom.
- Priporočamo, da napravo očistite neposredno po vsaki uporabi.
- Napravo redno čistite z vlažno krpo in malo mazavega mila. Ne uporabljajte čistil ali topil, ker lahko poškodujejo plastične dele naprave. Pazite, da v notranjost naprave ne vdre voda.
- Pred čiščenjem kompresorja je treba odklopiti gibko cev in orodja za brizganje. Kompresorja ni dovoljeno čistiti z vodo, topili ali podobnimi sredstvi.

10.2 Vzdrževanje tlačne posode (slika 1)

Pozor! Da bo tlačna posoda (2) ohranila uporabnost, morate po vsaki uporabi izpustiti kondenzat, tako da odprete izpustni vijak (3).

Pred tem sprostite tlak kotla (glejte 10.5.1). Izpustni vijak odprete tako, da ga obračate v levo (smer gledanja od spodnje strani kompresorja proti vijaku), da lahko kondenzat v celoti izteče iz tlačne posode. Zatem ponovno privijte izpustni vijak (obračanje v desno). Pred vsako uporabo preverite tlačno posodo, če je rjasta in poškodovana

Kompresorja ni dovoljeno uporabljati s poškodovano ali rjasto tlačno posodo. Če opazite poškodbe, se obrnite na servisno delavnico za stranke.

⚠ **Pozor!**

Kondenzat iz tlačne posode vsebuje ostanke olja. Kondenzat odstranite na okolju prijazen način na ustreznem zbirnem mestu.

10.3 Varnostni ventil (slika 2)

Varnostni ventil (9) je nastavljen na najvišji dovoljen tlak tlačne posode. Varnostnega ventila ni dovoljeno premikati ali odstraniti vezne varovalke med vezno matico in njenim pokrovom.

Da varnostni ventil pravilno deluje, ko je potrebno, ga je treba aktivirati na vsakih 30 obratovanih ur oziroma najmanj 3-krat letno. Izpustno matico z luknjami odvijte v nasprotni smeri urinega kazalca. Ventil nato slišno izpusti zrak.

Na koncu znova zategnite odtočno matico v smeri urinega kazalca.

10.4 Čiščenje sesalnega filtra (slika 4)

Sesalni filter preprečuje vsesavanje prahu in nečistoč. Ta filter je treba očistiti vsakih 300 obratovanih ur. Zamašen sesalni filter močno zmanjšuje učinkovitost kompresorja.

Odstranite sesalni filter, tako odvijete vijak (18).

Nato snemite pokrov filtra (17). Zdaj lahko odstranite zračni filter (16). Previdno iztepite zračni filter, pokrov filtra in ohišje filtra. Te sestavne dele morate nato spihati s stisnjenim zrakom (prib. 3 bare) in jih namestiti v obratnem vrstnem redu.

10.5 Skladiščenje

⚠ **Pozor!**

Izvlcite omrežni vtič, prezračite napravo in vsa priključena pnevmatska orodja. Kompresor odložite tako, da ga nepooblaščen osebe ne morejo uporabljati.

⚠ **Pozor!**

Kompresor shranite samo v suhem okolju, ki ni dostopno nepooblaščenim osebam. Ne vračajte ga, shranite ga samo v stoječem položaju!

10.5.1 Sproščanje nadtlaka

Nadtlak sprostite iz kompresorja tako, da izklopite kompresor in porabite stisnjen zrak, ki je še v tlačni posodi, npr. s pnevmatskim orodjem v prostem teku ali s pištolo za izpihovanje.

10.6 Informacije o servisu

Upošteвайте, da so pri tem izdelku sledeči deli podvrženi obrabi, ki izhaja iz uporabe, ali naravni obrabi oz. so sledeči deli potrebni kot potrošni material.

Obrabljivi deli*: jermen in sklopka

* Ni nujno v obsegu dostave!

Nadomestne dele in pribor dobite v našem servisnem centru. V ta namen odčitajte QR-kodo na naslovni strani.

11. Prevoz

Pri prevozu uporabljajte transportni ročaj (1) in z njim premikajte kompresor.

Višino ročaja lahko nastavite z mehanizmom na nastavljanje višine (5), kot je prikazano na sliki 5. Višino ročaja lahko nastavite v razponu med 53 cm in 82,5 cm. Pri dviganju kompresorja upoštevajte njegovo težo (glejte Tehnični podatki).

Pri prevozu kompresorja v motornih vozilih poskrbite, da bo tovor dobro zavarovan.

12. Odlaganje med odpadke in reciklaža

Napotki za embalažo



Embalažne materiale je mogoče reciklirati. Embalažo zavrzite okolju prijazno.

Napotki glede zakona o električnih in elektronskih napravah



Stare električne in elektronske naprave ne sodijo med gospodinjske, pač pa jih morate zavreči oz. oddati na zbirno mesto ločeno!

- Stare baterije in akumulatorje, ki niso fiksno vgrajeni v staro napravo, je treba pred oddajo na zbirno mesto odstraniti! Navodila za njihovo odstranjevanje ureja zakon o baterijah.
- Lastnik oz. uporabnik električnih in elektronskih naprav je zakonsko zavezan, da stare naprave po njihovi uporabi odda.
- Končni uporabnik nosi odgovornost za brisanje svojih osebnih podatkov na stari napravi, ki jo želi zavreči!
- Simbol prečrtanega smetnjaka pomeni, da električnih in elektronskih naprav ne smete odlagati med gospodinjske odpadke.

- Električne in elektronske naprave lahko brezplačno oddate na naslednjih mestih:
 - Javno-pravna mesta za odstranjevanje odpadkov oz. zbirna mesta (npr. komunalna podjetja)
 - Prodajna mesta električnih naprav (stacionarna in spletna), če so trgovci zavezani k prevzemanju starih naprav ali to ponujajo brezplačno.
 - Do tri stare električne naprave na vrsto naprave, z dolžino stranice največ 25 centimetrov, lahko brez predhodnega nakupa nove naprave od proizvajalca oddate pri njem ali na drugem pooblaščenem zbirnem mestu v vaši bližini.
 - Ostale proizvajalčeve in trgovčeve dodatne pogoje za prevzem najdete pri posamezni servisni službi.
- Če proizvajalec dostavi novo električno napravo v zasebno gospodinjstvo, lahko končni uporabnik na zahtevo naroči brezplačen prevzem stare električne naprave. Povežite se s servisno službo proizvajalca.
- Te izjave veljajo le za naprave, ki so nameščene in prodane v državah Evropske unije in so predmet evropske direktive 2012/19/EU. V državah izven območja Evropske unije lahko veljajo drugačna določila za odstranjevanje starih električnih in elektronskih naprav med odpadke.

13. Pomoč pri motnjah

Motnja	Mogoč vzrok	Ukrep
Kompresor se ne zažene.	Kompresor se ne zažene.	Preverite kabel, omrežni vtič, varovalko in vtičnico.
	Omrežna napetost je prenizka.	Izogibajte se predolgim podaljševalnim kablom. Uporabite podaljševalni kabel z zadostnim presekom žil.
	Zunanja temperatura je prenizka.	Kompresorja ne uporabljajte pod +5 °C zunanje temperature.
	Motor je pregret.	Počakajte, da se motor ohladi, in po potrebi odpravite vzrok pregretja.
Kompresor deluje, vendar ni tlaka.	Varnostni ventil (9) ne tesni.	Zamenjajte varnostni ventil (9).
	Tesnila so zanič.	Preverite tesnila, strokovna delavnica naj zamenja zanič tesnila.
	Izpušni vijak za kondenzat (3) ne tesni.	Z roko zategnite vijak. Preverite tesnilo na vijaku in ga po potrebi zamenjajte.
Kompresor deluje, na manometru je prikazan tlak, vendar orodja ne delujejo.	Spoji gibke cevi so netesni.	Preverite gibko cev za stisnjen zrak in orodja ter jih po potrebi zamenjajte.
	Hitra spojka je netesna.	Preverite hitro spojko in jo po potrebi zamenjajte.
	Na regulatorju tlaka (11) je nastavljen prenizek tlak.	Bolj odprite regulator tlaka.

Seadmel olevate sümbolite selgitus

	Lugege enne käikuvõtmist kasutusjuhend ja ohutusjuhised läbi ning pidage neist kinni!
	Kandke kaitseprille.
	Kandke respiraatorit.
	Kandke kuulmekaitset.
	Hoiatus kuumade osade eest;
	Hoiatus elektripinge eest
	Hoiatus! Seade on varustatud automatiseeritud käivitusjuhtsüsteemiga. Hoidke kolmandad isikud seadme tööpiirkonnast eemal!
	Järgige hoiatus- ja ohutusjuhiseid!
	Ärge jätke masinat vihma kätte. Seadet tohib statsioneerida, ladustada ja kasutada ainult kuivades ümbrustingimustes.
	Helivõimsustaseme andmed dB
	Helirõhutaseme andmed dB

Sisukord:**Lk:**

1.	Sissejuhatus	148
2.	Seadme kirjeldus	148
3.	Tarnekomplekt	148
4.	Sihtotstarbekohane kasutus	148
5.	Ohutusjuhised	149
6.	Tehnilised andmed	151
7.	Enne käikuvõtmist	151
8.	Ülespanemine ja käsitsemine	152
9.	Elektriühendus	152
10.	Puhastamine, hooldus ja ladustamine	153
11.	Transportimine	154
12.	Utiliseerimine ja taaskäitlus	154
13.	Rikete kõrvaldamine	155

1. Sissejuhatus

Tootja:

Schepbach GmbH
Günzburger Straße 69
D-89335 Ichenhausen

Austatud klient!

Soovime Teile uue seadme meeldivat ja edukat kasutamist.

Juhis:

Kõnealuse seadme tootja ei vastuta kehtiva tootevastutuse seaduse järgi kahjude eest, mis tekivad seadmel või seadme tõttu alljärgnevatel juhtudel:

- asjatundmatul käsitsemisel,
- käsitsemiskorralduse eiramisel,
- remontimisel kolmandate isikute, mittevolitatud spetsialistide poolt,
- mitte-originaalosade paigaldamisel ja nendega väljavahetamisel,
- mitte sihtotstarbekohasel kasutamisel,
- elektrisüsteemi rivist väljalangemisel elektrialaeeskirjade ning VDE nõuete 0100, DIN 57113 / VDE0113 eiramisel.

Pidage silmas:

Lugege enne montaaži ja käikuvõtmist kogu kasutusjuhendi tekst läbi.

Käesoleva kasutusjuhendi ülesandeks on hõlbustada tööriista tundmaõppimist ja selle kasutamist vastavalt sihtotstarbekohastele kasutusvõimalustele.

Kasutusjuhend sisaldab tähtsaid juhiseid, kuidas saate tööriistaga ohutult, asjatundlikult ning ökonoomselt töötada, ja kuidas saate vältida ohte, hoida kokku remondikulusid, lühendada seisuaegu ning suurendada tööriista töökindlust ja eluiga.

Lisaks käesolevas kasutusjuhendis esitatud ohutusnõuetele peate tingimata järgima oma riigis tööriista käitamise kohta kehtivaid eeskirju.

Hoidke kasutusjuhendit kilekotis mustuse ja niiskuse eest kaitstult tööriista juures alal. Kõik operaatorid peavad selle enne töö alustamist läbi lugema ja seda hoolikalt järgima. Tööriistaga tohivad töötada ainult isikud, keda on tööriista kasutamise osas instrueeritud ja sellega seonduvast ohtudest teavitatud. Nõutavast miinimumvanusest tuleb kinni pidada.

Peale käesolevas kasutusjuhendis sisalduvate ohutusjuhiste ning Teie riigis puidutöötlusmasinate kohta kehtivate eeskirjade tuleb järgida üldtunnustatud tehnilisi reegleid.

Me ei võta vastutust õnnetuste või kahjude eest, mis tekivad käesoleva juhendi ja ohutusjuhiste eiramisest.

2. Seadme kirjeldus (joon. 1)

1. Transpordikäepide
2. Rõhumahuti
3. Kondensvee väljalaskepoit
4. Seisujalg (2x)
5. Transpordikäepideme kõrguseseadur
6. Kaabel
7. Ratas (2x)
8. Sisse-/ Välja-lüliti
9. Ohutusventiil
10. Manomeeter (saab katlarõhu maha lugeda)
11. Rõhuregulaator
12. Manomeeter (saab seadistatud rõhu maha lugeda)
13. Kiirliitmik (reguleeritud suruõhk)
14. Rõhulüliti
15. Kaablihoidik
16. Õhufilter
17. Filtrikaas
18. Polt (õhufilter)

3. Tarnekomplekt

- 1x Kompressor
- 1x Õhufilter
- 1x Käitsusjuhend

4. Sihtotstarbekohane kasutus

Kompressor on ette nähtud suruõhu tootmiseks suruõhukäitusega tööriistadele, mida saab kasutada õhukogusega kuni u 89 l/min (nt rehvitätja, puhumispuistol ja värvipüstol).

Masinat tohib kasutada ainult vastavalt selle otstarbele. Igasugune sellest ulatuslikum kasutus pole sihtotstarbekohane. Sellest põhjustatud kahjude või igat liiki vigastuste eest vastutab kasutaja/operatoor ja mitte tootja.

Palun pidage silmas, et meie seadmed pole konstrueeritud kommerts-, käsitöõndus- ega tööstuskasutuse jaoks. Me ei võta üle pretensiooniõiguskohustust, kui seadet kasutatakse kommerts-, käsitöõndus- või tööstusettevõtetes ning samaväärsetel tegevustel.

5. Ohutusjuhised

⚠ Tähelepanu! Elektritööriistade kasutamisel tuleb kaitseks elektrilöögi, vigastus- ja tuleohu eest järgmisi põhimõttelisi ohutusmeetmeid järgida. Lugege kõik need juhised enne kõnealuse tööriista kasutamist läbi ning hoidke ohutusjuhiseid korralikult alal.

⚠ Tähelepanu! Kõnealuse kompressori kasutamisel tuleb kaitseks elektrilöögi, vigastus- ja tuleohu eest järgmisi põhimõttelisi ohutusmeetmeid järgida. Lugege ja järgige enne seadme kasutamist käesolevaid juhiseid.

Ohutu töötamine

1. Hoidke oma tööpiirkond korras.
 - Tööpiirkonnas valitseva korratuse tagajärjeks võivad olla õnnetused.
2. Arvestage ümbrusoludega
 - Ärge jätke elektritööriistu vihma kätte.
 - Ärge kasutage elektritööriistu niiskes või märjas keskkonnas. Oht elektrilöögi tõttu!
 - Hoolitsege tööpiirkonna hea valgustuse eest.
 - Ärge kasutage elektritööriista kohtades, kus valitseb tulekahju- või plahvatusoht.
3. Kaitske ennast elektrilöögi eest
 - Vältige kehaga maandatud osade nagu (nt torud, radiaatorid, elektripliidid, külmutusseadmed) puudutamist.
4. Hoidke lapsed eemal!
 - Ärge laske teistel isikutel tööriista ja kaablit puudutada, hoidke nad tööpiirkonnast eemal.
5. Hoidke mittekasutatavaid elektritööriistu turvaliselt alal.
 - Mittekasutatavad elektritööriistad tuleks panna ära kuiva kõrgemal asuvasse või lukustatud kohta, väljapoole laste käeulatus.
6. Ärge koormake elektritööriista üle.
 - Nad töötavad paremini ja ohutumalt esitatud võimsusvahemikus.
7. Kandke sobivat riietust.
 - Ärge kandke avarat riietust või ehteid, mis võiksid liikuvatesse osadesse kinni jääda.
- Õues töötamisel on soovitatavad kummikindad ja libisemiskindlad jalatsid.
- Kandke pikkade juuste korral juuksevõrku.
8. Ärge kasutage kaablit eesmärkidel, milleks see pole ette nähtud
 - Ärge kasutage kaablit, et pistikut pistikupesast välja tõmmata. Kaitske kaablit kuumuse, õli ja teravate servade eest.
9. Hoolitsege oma tööriistade eest hästi.
 - Hoidke oma kompressor, et hästi ning ohutult töötada.
 - Järgige hoolduseeskirju.
 - Kontrollige regulaarselt elektritööriista ühendusjuhet ja laske see kahjustuse korral üksnes tunnustatud spetsialistil uuega asendada.
 - Kontrollige regulaarselt pikendusjuhtmeid ja asendage, kui need on kahjustunud.
10. Tõmmake pistik pistikupesast välja.
 - Elektritööriista mittekasutuse korral, enne hooldust ja tööriistade nagu nt saeketta, puuri, freesi vahetamist.
11. Vältige ettekatvematut käivitumist.
 - Veenduge, et lüliti on pistiku pistikupesasse pistmisel välja lülitatud.
12. Kasutage väliskeskkonnas pikenduskaablit.
 - Kasutage õues ainult selleks lubatud ja vastavalt tähistatud pikenduskaablid.
 - Kasutage kaablitruumlit üksnes mahakeritud seisundis.
13. Olge alati tähelepanelik.
 - Jälgige oma tegevust. Toimige töötamisel mõistlikult. Ärge kasutage elektritööriista, kui olete hajevil.
14. Kontrollige elektritööriista võimalike kahjustuste suhtes
 - Enne elektritööriista edasist kasutamist tuleb uurida kaitseeadiseid või kergesti kahjustatud detaile nende laitmatu ja sihtotstarbekohase talitluse suhtes.
 - Kontrollige üle, kas liikuvad detailid talitlevad laitmatult ega kiili kinni või kas detailid on kahjustatud. Kõik detailid peavad olema õigesti monteeritud ja täitma kõiki tingimusi, et elektritööriista laitmatut käitamist tagada.
 - Kahjustatud kaitseeadised ja osad tuleb lasta tunnustatud erialatöökojas remontida või välja vahetada, kui kasutusjuhendis pole mainitud teisiti.
 - Kahjustatud lülitid tuleb lasta asendada klienteenninduse töökojas.

- Ärge kasutage vigaseid või kahjustatud ühendusjuhtmeid.
 - Ärge kasutage elektritööriistu, millel pole võimalik lülitada sisse ja välja lülitada.
15. Laske elektritööriist elektrispetsialistil remondida.
- Antud elektritööriist vastab asjaomastele ohutusnõuetele. Remonti tohib teostada ainult elektrispetsialist originaalvaruosi kasutades; vastasel juhul võivad kasutajal õnnetused juhtuda.
- 16. Tähelepanu!**
- Kasutage isikliku ohutuse huvides ainult kasutusjuhendis mainitud või tootja poolt soovitatud või mainitud tarvikuid ning lisaseadmeid. Muude kui kasutusjuhendis või kataloogis soovitud rakendustööriistade või tarvikute kasutamine võib tähendada Teile isiklikku vigastusohu.
17. Müra
- Kandke kompressori kasutamisel kuulmekaitset.
18. Ühendusjuhtme väljavahetamine
- Kui kahjustatakse ühendusjuhet, siis tuleb see lasta ohtude vältimiseks tootjal või elektrispetsialistil asendada. Oht elektrilöökide tõttu
19. Rehvide täitmine
- Kontrollige rehvirõhku vahetult pärast täitmist sobiva manomeetriga, nt tanklas.
20. Tänavamobiilsed kompressorid ehitusplatsikäitusel
- Pöörake tähelepanu sellele, et kõik voolikud ja armatuurid on kompressori suurimale lubatud rõõhule sobilikud.
21. Ülespanekukoht
- Pange kompressor üles ainult tasasele pinnale.
22. Juurdevooluvoolikud on soovitatav varustada rõhkudel üle 7 bar ohutuskäibliga, nt traattrossiga.
23. Vältige voolikusüsteemile suuri koormusi kasutades murdekohtade vältimiseks painduvaid voolikühendusi.
24. Kasutage rikkevoolu-kaitselülitit vallandusvooluga 30 mA või vähem. Rikkevoolu-kaitselülitit kasutamine vähendab elektrilöögi riski.

⚠ HOIATUS! Antud elektritööriist tekitab käitamise ajal elektromagnetilise välja. Kõnealune väli võib teatud tingimustel aktiivsete või passiivsete meditsiiniliste implantaatide talitlust halvendada.

Vähendamaks tõsiste või surmavate vigastuste ohtu, soovitameme meditsiiniliste implantaatidega isikutele arsti ja meditsiinilise implantaadi tootjaga konsulteerida enne, kui elektritööriista käsitsetakse.

TÄIENDAVAD OHUTUSJUHISED

Järgige vastavate suruõhutööriistade / suruõhu-esiseadmete asjaomaseid käitusjuhendeid! Täiendavalt tuleb järgida järgmisi üldisi juhiseid.

Ohutusjuhised suruõhu ja puhumispüstolitega töötamiseks

- Pöörake tähelepanu piisavale kaugusele tootest, kuid min 2,50 m, ja hoidke suruõhutööriistad / suruõhu-esiseadmete käituse ajal kompressorist eemal.
- Tihendusump ja torustikud saavutavad käitamisel kõrgeid temperatuure. Puudutamine põhjustab põletusi.
- Kompressori poolt sisseimetav õhk tuleb hoida vaba lisanditest, mis võivad tihenduspumbas tulekahjusid või plahvatusi põhjustada.
- Hoidke voolikuliitmiku vabastamisel vooliku liitmikuosa käega kinni. Nii väldite tagasipõrkuvast voolikust tingitud vigastusi.
- Kandke suruõhupüstoliga töötamisel kaitseprille ja respiraatorit. Tolmud on tervistkahjustavad! Võõrkehade ja eemalpuhutavate osade tõttu võidakse kergesti vigastusi põhjustada.
- Ärge puhuge puhumispüstoliga inimeste suunas ega puhastage seljas olevat riietust. Vigastusohu!

Ohutusjuhised pritsimis- ja pihustus-esiseadmete (nt värvipritside) kasutamisel

- Hoidke pihustus-esiseadmetel täitmisel kompressorist eemal, et vedelik ei puutuks kompressoriga kokku.
- Ärge pihustage pihustus-esiseadmetega (nt värvipritsidega) kunagi kompressori suunas. Niiskus võib põhjustada elektrilisi ohte!
- Ärge töödelge värve või lahusteid leektäpiga alla 55°C. Plahvatusohu!
- Ärge soojendage värve ja lahusteid. Plahvatusohu!
- Kui töödeldakse tervistkahjustavaid vedelikke, siis on kaitseks nõutavad filterseadmed (näomaskid). Järgige ka selliste ainete tootjate esitatud andmeid kaitsemeetmete kohta.
- Tuleb järgida töödeldavate materjalide ümbrispakendite pandud ohtlike ainete määrase andmeid ja tähiseid. Vajaduse korral tuleb võtta tarvitusele täiendavad meetmed, eelkõige kanda sobivat riietust ja maske.
- Pihustamisprotseduuri ajal ja tööruumis ei tohi suitsetada. Plahvatusohu! Samuti on värviaurud kergesti süttivad.

- Tuletegemiskohad, lahtine valgustus või sädemeid tekitavad masinad ei tohi olemas olla või vastavalt ei tohi neid käitada.
- Ärge säilitage ega tarbige tööruumis roogasid ja jooke. Värviuured on tervistkahjustavad.
- Tööruum peab olema suurem kui 30 m³ ja puhustamisel ning kuivatamisel peab olema tagatud piisav õhuvahetus.
- Ärge puhustage vastu tuult. Järgige põlemisvõimeliste või ohtlike pritsitavate ainete puhustamisel põhimõtteliselt kohaliku politseiameeti nõudeid.
- Ärge tödelge PVC-rõhuvoolikuga selliseid aineid nagu lahustid, butüülalkohol ja metüleenkloriid. Need meediumid rikuvad rõhuvooliku.
- Tööpiirkond peab olema kompressorist eraldatud nii, et see ei saa vahetult töömeediumiga kokku puutuda.

Rõhumahutite käitamine

- Rõhumahutit käitav isik peab seda säilitama nõuetekohases seisundis, seda nõuetekohaselt käitama, järelevalvet teostama, nõutavad korrashoiu- ja parandustööd viivitamatult läbi viima ning olude kohaselt nõutavad ohutusmeetmed tarvitusele võtma.
- Järelevalveamet võib üksikjuhtumil järelevalvemeetmeid kohaldada.
- Rõhumahutit ei tohi käitada, kui sel esineb puudusi, mis ohustavad töötajaid või kolmandaid isikuid.
- Kontrollige rõhumahutit iga kord enne käitust rooste ja kahjustuste suhtes. Kompressorit ei tohi kahjustatud või roostes rõhumahutiga käitada. Kui tuvastate kahjustusi, siis pöörduge palun klientideenindustöökotta.

Hoidke ohutusjuhised korralikult alles.

Jääkrisk

Pidage käsitusjuhendis etteantud hooldus- ja ohutusjuhistest kinni.

Olge töötamisel alati tähelepanelik ja hoidke kolmandad isikud oma töökohast ohutus kauguses.

Ka seadme asjakohase kasutuse korral säilib alati jääkrisk, mida ei saa välistada. Seadme liigist ja konstruktsioonist saab tuletada järgmised potentsiaalsed ohud:

- Tootte ettekatsetamatu käimapanemine.
- Kuulmekahjustus, kui ei kanta ettekirjutatud kuulmekaitset.

- Mustuseosakesed, tolm jms võivad kaitseprillide kandmisest hoolimata Teie silmadesse või näole sattuda.
- Üleskeerutatud osakeste sissehingamine.

6. Tehnilised andmed

Võrguühendus	230 V ~ 50Hz
Mootori võimsus	750 W
Töörežiim	S1
Kompressori pöördearv	1400 min ⁻¹
Rõhumahuti maht	20 l
Käitusrõhk	ca. 10 bar
Teorimivõimsus	ca. 200 l/min
Efektiivne väljaandekogus 1 bar juures	ca. 89 l/min
Kaitseliik	IP20
Seadme kaal	ca. 30 kg
Max ülespanemiskõrgus (üle NN)	1000 m
Kaitse klass	I

Müraemissiooni väärtused määrati vastavalt EN ISO 3744.

Kandke kuulmekaitset.

Müra toime võib põhjustada kuulmiskadu.

Müra tunnusväärtused

△ **Hoiatus:** Müra võib Teie tervisele tõsist mõju avaldada. Kui masina müra ületab 85 dB (A), siis kandke palun sobivat kuulmekaitset.

Helivõimsustase L _{WA}	80 dB(A)
Helirõhutase L _{pA}	54 dB(A)
Määramatus K _{WA/pA}	3 dB

7. Enne käikuvõtmist

- Avage pakend ja võtke seade ettevaatlikult välja.
- Eemaldage pakendusmaterjal ja pakendus- ning transpordikindlustused (kui olemas).
- Kontrollige üle, kas tarnekomplekt on terviklik.
- Kontrollige seadet ja tarvikudetaile transpordikahjustuste suhtes.

- Hoidke pakendit võimaluse korral kuni garantiiaja möödumiseni alal.

OHT

Seade ja pakendusmaterjalid pole laste mänguasjad! Lapsed ei tohi kilekottide, kilede ja väikede tailidega mängida! Valitseb allaneelamis- ja lämbumisoht!

- Veenduge enne külgeühendamist, et tüübisildil esitatud andmed ühilduvad elektrivõrgu andmetega.
- Kontrollige seadet transpordikahjustuste suhtes. Teavitage võimalikest kahjustustest kohe transpordiettevõtet, mille kaudu kompressor kohale tarniti.
- Kompressor tuleb üles panna tarbija lähedusse.
- Tuleb vältida pikki õhutorustikke ja pikki toiteturustikke (pikenduskaableid).
- Pöörake tähelepanu kuivale ja tolmuvalale imiõhule.
- Ärge pange kompressorit üles niiskesse või märga ruumi.
- Kompressorit tohib käitada ainult sobivates ruumides (hästi ventileeritud, ümbrustemperatuur +5°C kuni 40°C). Ruumis ei tohi olla tolme, happeid, auru, plahvatusvõimelisi ega süttimisvõimelisi gaase.
- Kompressor sobib kuivades ruumides kasutamiseks. Piirkondades, kus töötatakse pritsitava vee-ga, pole kasutamine lubatud.
- Kompressorit tohib kasutada välistingimustes ainult lühiajaliselt kuivade ümbrustingimuste korral.
- Kompressor tuleb hoida alati kuiv ega tohi pärast tööd õue jääda.

8. Ülespanemine ja käsitsemine

⚠ Tähelepanu!

Monteerige seade enne käikuvõtmist tingimata terviklikult!

8.1 Suruõhuvooliku montaaž (joon. 2)

- Ühendage suruõhuvooliku (ei sisaldu tarnekomplektis) pistenippel ühe kiirliitmiku (13) külge. Seejärel ühendage suruõhutööriist suruõhuvooliku kiirliitmiku külge.

8.2 Võrguühendus

- Kompressor on varustatud kaitsekontaktipistikuga võrgujuhtmega. Selle saab iga 16 A kaitstud 230 V~50 Hz kaitsekontakt-pistikupesa külge ühendada.
- Pöörake enne käikuvõtmist tähelepanu sellele, et võrgupinge ühildub masina võimsuse andmesildil esitatud tööpingega.

- Pikad toitejuhtmed ning pikendused, kaablitrumlid jms põhjustavad pingelangust ja võivad mootori käivitumist takistada.
- Madalatel temperatuuridel alla +5°C on mootori käivitumine raske liikuvuse tõttu ohus.

8.3 Sisse-/ väljalüliti (pilt 2)

- Nupu (8) vajutamisel positsiooni I lülitatakse kompressor sisse.
- Kompressori väljalülitamiseks tuleb nupp (8) positsiooni 0 vajutada.

8.4 Rõhu seadistamine: (pilt 2)

- Rõhuregulaatoriga (11) seadistatakse rõhk manomeetril (12).
- Seadistatud rõhku saab tarbida kiirliitmikul (pos 13).
- Katlarõhk loetakse maha manomeetrilt (10).
- Katlarõhku tarbitakse kiirliitmikul (13).

8.5 Rõhulüliti seadistamine (pilt 1)

- Rõhulüliti (14) on tehases seadistatud. Sisselülitusrõhk u 8 Bar
Väljalülitusrõhk u 10 Bar

8.6 Termokaitselüliti

Seadmesse on paigaldatud termokaitselüliti.

Kui termokaitselüliti vallandub, siis toimige järgmiselt:

- Tõmmake võrgupistik välja.
- Oodake umbes kaks kuni kolm minutit.
- Pistke seade jälle sisse.
- Kui seade ei käivitu, siis korrae protseduuri.
- Kui seade uuesti ei käivitu, siis lülitage seade sisse-/väljalülitist (8) välja ja jälle sisse.
- Kui olete kõik ülal nimetatud sammud läbi viinud ja seade sellest hoolimata ei talitle, siis võtke ühendust meie teenindusega.

9. Elektriühendus

Installeeritud elektrimootor on käitusvalmis kujul külge ühendatud. Ühendus vastab asjaomastele VDE ja DIN nõuetele. Kliendipoolne võrguühendus ja kasutatav pikendusjuhe peavad vastama nendele eeskirjadele.

Pritsimis- ja puhustus-esiseadmetega töötamisel ning abijärel kasutamisel õues tuleb seade tingimata 30 mA vallandusvooluga rikkevoolu-kaitseülilüti kaudu külge ühendada.

Tähtsad juhised

Mootor lülitub selle ülekoormamisel iseseisvalt välja. Pärast mahajahtumisaega (ajaliselt erinev) saab mootori jälle sisse lülitada.

Kahjustatud elektriühendusjuhe

Elektriühendusjuhtmetel tekivad sageli isolatsiooni-kahjustused.

Nende põhjusteks võivad olla:

- Survekohad, kui ühendusjuhtmed veetakse läbi akende või uksevahede.
- Murdekohad ühendusjuhtme asjatundmatu kinnitamise või vedamise tõttu.
- Sisselõikekohad ühendusjuhtmest ülesõitmise tõttu.
- Isolatsioonikahjustused seinapistikupesast väljarebimise tõttu.
- Praod isolatsiooni vananemise tõttu.

Sellisel kahjustunud elektriühendusjuhtmeid ei tohi kasutada ja need on isolatsioonikahjustuste tõttu elu-ohtlikud.

Kontrollige elektriühendusjuhtmed regulaarselt kahjustuste suhtes üle. Pidage silmas, et ülekontrollimisel pole ühendusjuhe vooluvõrku ühendatud.

Elektriühendusjuhtmed vastavad asjaomastele VDE ja DIN nõuetele. Kasutage ainult tähisega H05VV-F ühendusjuhtmeid.

Ühenduskaablile trükitud tüübitähis on eeskirjaga kohustuslik.

Vahelduvvoolumootor

- Võrgupinge peab olema 230 V~.
- Kuni 25 m pikkused pikendusjuhtmed peavad olema ristlõikega 1,5 ruutmillimeetrit.

Elektrilase varustuse ühendamist ja remonti tohib teostada ainult elektrispetsialist.

Küsimuste korra esitage palun järgmised andmed:

- mootori vooluliik
- masina tüübisildi andmed
- mootori tüübisildi andmed

10. Puhastamine, hooldus ja ladustamine

⚠ Tähelepanu!

Tõmmake kõigil puhastus- ja hooldustöödel võrgupistik välja! Vigastusoht voolulöökidest tõttu!

⚠ Tähelepanu!

Oodake, kuni seade on täielikult maha jahtunud! Põletusoht!

⚠ Tähelepanu!

Enne kõiki puhastus- ja hooldustöid tuleb seade rõhuvabaks teha! Vigastusoht!

10.1 Puhastamine

- Hoidke seade võimalikult tolmu- ja mustusevaba. Hõõruge seade puhta lapiga üle või puhuge madala rõhuga suruõhuga puhtaks.
- Me soovitame seadet vahetult pärast igakordset kasutamist puhastada.
- Puhastage seadet regulaarselt niiske lapi ja vähesel määral vedeliga. Ärge kasutage puhastusvahendeid või lahusteid; need võivad seadme plastosi rikku- da. Pidage silmas, et seadme sisemusse ei saaks vett sattuda.
- Voolik ja pihustustööriistad tuleb enne puhastamist kompressorilt lahutada. Kompressorit ei tohi veega, lahustitega vms puhastada.

10.2 Rõhumahuti hooldus (pilt 1)

Tähelepanu! Rõhumahuti (2) püsivaks vastupidamiseks tuleb kondensvesi iga kord pärast käitamist väljalaskepoli (3) avamisega välja lasta.

Laske eelnevalt katlarõhk välja (vt 10.5.1). Väljalaskepolilt avatakse vastupäeva keerates (vaatesuund kompressori alaküljelt poldile), et kondensvesi saaks rõhumahutist täielikult välja voolata. Sulgege seejärel väljalaskepolilt taas (päripäeva keerates).

Kontrollige rõhumahutit iga kord enne käitust rooste ja kahjustuste suhtes.

Kompressorit ei tohi kahjustatud või roostes rõhumahutiga käitada. Kui tuvastate kahjustusi, siis pöörduge palun klientide teenindustöökohta.

⚠ Tähelepanu!

Rõhumahutist pärit kondensvesi sisaldab õli jääke. Utiliseerige kondensvesi keskkonnasõbralikult vastavas kogumispunktis.

10.3 Ohutusventiil (pilt 3)

Ohutusventiil (9) on seadistatud rõhumahuti kõrgeimalle lubatud rõhule. Ohutusventiili pole lubatud ümber seada ega väljalaskeventiili ja selle kübara ühendus- kaitset eemaldada.

Et ohutusventiil talitleks vajaduse korral õigesti, tuleb seda iga 30 töötunni järel, kuid vähemalt 3 korda aastas rakendada.

Keerake perforeeritud väljalaskemutrit avamiseks vastupäeva. Ventiiil laseb kuuldavalt õhku välja. Seejärel keerake väljalaskemutter taas päripäeva kinni.

10.4 Imifiltri puhastamine (pilt 4)

Imifilter takistab tolmu ja mustuse sisseimemist. Seda filtrit on vajalik vähemalt iga 300 töötunni järel puhastada. Ummistunud imifilter vähendab ulatuslikult kompressori võimsust.

Eemaldage imifilter, avades selleks ristpeakruvi (18).

Tömmake seejärel filtrikaas (17) maha. Nüüd saate õhufiltri (16). Klappige õhufilter ja filtrikaas ettevaatlikult puhtaks. Need detailid tuleb seejärel suruõhuga (u 3 bar) läbi puhuda ja vastupidises järjekorras tagasi monteerida.

10.5 Ladustamine

⚠ Tähelepanu!

Tömmake võrgupistik välja, ventileerige seade ja kõik külge ühendatud suruõhutööriistad. Pange kompressor nii ära, et ebapädevad isikud ei saa seda käiku võtta.

⚠ Tähelepanu!

Säilitage kompressorit ainult kuivas ja ebapädevatele isikutele ligipääsematus kohas.

10.5.1 Ülerõhu väljalaskmine

Laske ülerõhk kompressorist välja, lülitades selleks kompressori välja ja tarbides ära veel rõhumahutis oleva suruõhu, nt tühikäigul suruõhutööriistaga või puhumispuustoliga.

10.6 Hooldusteave

Tuleb tähele panna, et selle toote korral esineb kasutamisest tulenevaid või loomulikke kulumisilminguidjärgmistel detailidel ning neid detaile käsitletaksekulumaterjalina.

Kuluosad*: vöö, sidestus

* ei pruugi tingimata tarnekomplektiga kaasas olla!

Varuosi ja tarvikuid saate meie teeninduskeskusest. Skannige selleks tiitelhelal olev QR kood.

11. Transportimine

Kasutage transportimiseks transpordikäepidet (1) ja sõidutage sellega kompressorit.

Käepideme kõrgust saab kõrguseeadurilt (5) seadistada nagu on kujutatud joonisel 5. Käepideme kõrgust saab seadistada vahemikus 53 cm kuni 82,5 cm.

Pidage kompressori ülestõstmisel silmas selle kaalu (vt tehnilisi andmeid).

Hoolitsege kompressori transportimisel mootorsõidukites laadungi korraliku kindlustamise eest.

12. Utiliseerimine ja taaskäitus

Juhised pakendi kohta



Pakendusmaterjalid on taaskäideldavad. Palun utiliseerige pakendid keskkonnasõbralikult.

Juhised elektri- ja elektroonikaseadmete seadus (ElektroG) kohta



Elektri- ja elektroonikaseadmed ei kuulu olmeprügisse, vaid tuleb suunata eraldi kogumisse või utiliseerimisse!

- Vanad patareid või akud, mis pole püsivalt vanaseadmesse paigaldatud, tuleb enne äraandmist välja võtta! Nende utiliseerimist reguleeritakse patareiseadusega.
- Elektri- ja elektroonikaseadmete omanikud või kasutajad on seadusega kohustatud need kasutuse lõpus tagastama.
- Lõppkasutaja kannab omavastutust utiliseeritava vanaseadmel isikupõhiste andmete kustutamise eest!
- Lääbikriipsutatud prügikonteineri sümbol tähendab, et vanu elektri- ja elektroonikaseadmeid ei tohi utiliseerida olmeprügi kaudu.
- Vanad elektri- ja elektroonikaseadmed saab järgmistes kohtades tasuta ära anda:
 - Avalik-õiguslikud utiliseerimis- või kogumispunktid (nt kommunaalsed toormejaamad)
 - Elektriseadmete müügipunktid (stационаarsed ja online), kui edasimüüjad tagasivõtmiseks kohustatud või pakuvad seda vabatahtlikult.
 - Kuni kolm vana elektriseadet seadmeliigi kohta maksimaalselt 25-sentimeetrise servapikkusega saate ilma tootjalt uut seadet soetamata talle tasuta ära anda või enda läheduses teise volitatud kogumispunkti suunata.

- Tootja ja levitaja edasised täiendavad tagasisivõtmistingimused saate teada vastavast klienditeenindusest.
- Tootja poolt eramajapidamisse uue elektriseadme kohaletarnimise korral võib see anda lõppkasutaja järelepärimisel korralduse vana elektriseade tasuta ära viia. Võtke selleks ühendust tootja klienditeenindusega.
- Need ütlused kehtivad ainult seadmete kohta, mis installeeritakse ja müüakse Euroopa Liidu liikmesriikides ning alluvad Euroopa direktiivile 2012/19/EL. Riikides väljaspool Euroopa Liitu võivad kehtida vanade elektri- ja elektroonikaseadmete utiliseerimise kohta kõrvalekalduvad nõuded.

13. Rikete kõrvaldamine

Rike	Võimalik põhjus	Abinõu
Kompressor ei tööta.	Võrgupinge puudub.	Kontrollige kaablit, võrgupistikut, kaitset ja pistikupesat.
	Võrgupinge liiga madal.	Vältige liiga pikki pikenduskaableid. Kasutage piisava sooneistõikega pikenduskaablit.
	Välitemperatuur liiga madal.	Ärge käituge välitemperatuuridel alla +5° C.
	Mootor üle kuumenenud.	Laske mootoril maha jahtuda, vaj. korral kõrvaldage ülekuumenemise põhjus.
Kompressor töötab, kuid rõhk puudub.	Tagasilöögiventiiil (9) ebatihed.	Vahetage tagasilöögiventiiil (9) välja.
	Tihendid defektsed.	Kontrollige tihendid üle, laske defektsed tihendid oskustöökojas asendada.
	Kondensvee väljalaskepolt (3) ebatihed.	Pingutage polt käsitsi üle. Kontrollige poldi tihendit, vaj. korral asendage.
Kompressor töötab, manomeetril näidatakse rõhku, kuid tööriistad ei tööta.	Voolikuühendused ebatihedad.	Kontrollige suruõhuvoolik ja tööriistad üle, vaj. korral vahetage välja.
	Kiirliitmik ebatihed.	Kontrollige kiirliitmik üle, vaj. korral asendage.
	Rõhuregulaatoril (11) liiga väike rõhk seadistatud.	Keerake rõhuregulaatorit rohkem lahti.

Simbolių ant įrenginio aiškinimas

	Prieš eksploatacijos pradžią perskaitykite naudojimo instrukciją ir saugos nurodymus bei jų laikykitės!
	Užsidėkite apsauginius akinius.
	Naudokite kvėpavimo apsaugą.
	Naudokite klausos apsaugą. Dėl triukšmo galima prarasti klausą.
	Įspėjimas dėl karštų dalių;
	Įspėjimas dėl elektros įtampos
	Įspėjimas! Prietaisas yra su automatizuotu paleidimo valdikliu. Žiūrėkite, kad tretieji asmenys būtų toliau nuo darbo zonos!
	Laikykitės įspėjamųjų ir saugos nurodymų!
	Saugokite mašiną nuo lietaus. Įrenginį leidžiama laikyti ir eksploatuoti tik sausose aplinkos sąlygose.
	Garso galios lygio duomenys dB
	Garso slėgio lygio duomenys dB

Turiny:**Puslapis:**

1.	Ižanga	158
2.	Irenginio aprašymas	158
3.	Komplektacija	158
4.	Naudojimas pagal paskirtį	158
5.	Saugos nurodymai	159
6.	Techniniai duomenys	161
7.	Prieš pradendant eksploatuoti	161
8.	Montavimas ir valdymas	162
9.	Elektros prijungimas	163
10.	Valymas, techninė priežiūra ir laikymas	163
11.	Transportavimas	164
12.	Utilizavimas ir pakartotinis atgavimas	164
13.	Sutrikimų šalinimas	165

1. Įžanga

Gamintojas:

Scheppach GmbH
Günzburger Straße 69
D-89335 Ichenhausen

Gerbiamas kliente,

mes linkime Jums daug džiaugsmo ir didelės sėkmės dirbant su nauju įrenginiu.

Nurodymas:

Pagal galiojančią Atsakomybės už gaminį įstatymą šio įrenginio gamintojas neatsako už žalą, kuri atsiranda šiame įrenginyje arba dėl jo:

- netinkamai naudojant,
- nesilaikant naudojimo instrukcijos,
- remontuojant tretiesiems asmenims, neįgalotiems specialistams,
- montuojant ir keičiant neoriginalias atsargines dalis,
- naudojant ne pagal paskirtį,
- sugedus elektros įrangai, nesilaikant elektrai keliamai reikalavimų ir VDE nuostatų 0100, DIN 57113 / VDE0113.

Atkreipkite dėmesį:

Prieš montuodami ir pradėdami eksploatuoti perskaitykite visą naudojimo instrukcijos tekstą.

Ši naudojimo instrukcija turi Jums palengvinti susipažinti su Jūsų elektros įrankiu ir jo naudojimo pagal paskirtį galimybėmis.

Naudojimo instrukcijoje pateikiami nurodymai, kaip su elektros įrankiu dirbti saugiai, tinkamai ir ekonomiškai bei kaip išvengti pavojų, sutaupyti remonto išlaidų, sutrumpinti elektrinio įrankio prastovos laikus bei padidinti patikimumą ir pailginti eksploatavimo trukmę.

Be šioje naudojimo instrukcijoje pateiktų saugos nuostatų, būtinai privalote laikytis elektros įrankio eksploatavimui galiojančių taisyklių.

Laikykitės naudojimo instrukciją plastikiname maišelyje, apsaugoję nuo purvo ir drėgmės prie elektros įrankio. Prieš pradėdami dirbti, visi operatoriai ją privalo perskaityti ir jos atidžiai laikytis. Prie elektros įrankio leidžiama dirbti tik asmenims, instruktuotiems, kaip jį naudoti ir informuotiems apie su tuo susijusius pavojus. Būtina laikytis reikalaujamo amžiaus cenzo.

Be šioje naudojimo instrukcijoje pateiktų saugos nurodymų ir specialių Jūsų šalies reikalavimų, būtina laikytis medžio apdirbimo mašinų eksploatavimui visuotinai pripažintų technikos taisyklių.

Mes neatsakome už nelaimingus atsitikimus arba pažeidimus, atsiradusius nesilaikant šios instrukcijos ir saugos nurodymų.

2. Įrenginio aprašymas (pav. 1)

1. Transportavimo rankena
2. Slėgio rezervuaras
3. Kondensato išleidimo varžtas
4. Stovas (2x)
5. Transportavimo rankenos aukščio reguliavimas
6. Kabelis
7. Ratas (2x)
8. Įj./išj. jungiklis
9. Saugumo vožtuvas
10. Manometras (katilo slėgis gali būti skaityti)
11. Slėgio reguliatorius
12. Manometras (nustatytą slėgį galima nuskaityti)
13. Greitai išardoma mova (reguliuojamas suslėgtasis oras)
14. Slėgio jungiklis
15. Kabelio laikiklis
16. Oro filtras
17. Filtru dangtelis
18. Varžtas (oro filtro)

3. Komplektacija

- 1x Kompresorius
- 1x Oro filtras
- 1x Vertimas iš originalaus naudotojo vadovo

4. Naudojimas pagal paskirtį

Kompresorius skirtas suslėgtajam orui suslėgtuoju oru varomiems įrankiams generuoti, kuriuos galima eksploatuoti su maždaug iki 89 l/min. oro kiekiu (pvz., padangų pripūtimo įrenginiui, išpūtimo pistoletui ir dažymo pistoletui).

Įrenginį leidžiama eksploatuoti tik pagal paskirtį. Bet koks kitoks naudojimas laikomas ne pagal paskirtį. Už dėl to patirtą žalą arba patirtus bet kokius sužalojimus atsakoto naudotojas / operatorius, o ne gamintojas.

Atkreipkite dėmesį į tai, kad mūsų įrenginiai nėra skirti naudoti komerciniams, amatiniams arba pramoniniams tikslams. Mes neteikiama garantijos, kai prietaisas naudojamas komercinėse, amatininkų arba pramoninėse įmonėse arba panašioms darbams.

5. Saugos nurodymai

⚠ **Dėmesio!** Naudojant elektrinius įrankius, norint apsisaugoti nuo elektros smūgio, pavojaus susižaloti ir gaisro pavojaus, būtina imtis pagrindinių saugos priemonių. Prieš naudodami šį elektrinį įrankį, perskaitykite visus šiuos nurodymus ir laikykite saugos nurodymus saugioje vietoje.

⚠ **Dėmesio!** Naudojant šį kompresorių reikia laikytis šių pagrindinių saugos priemonių siekiant apsisaugoti nuo elektros smūgio, sužeidimų ir gaisro pavojaus. Prieš naudojant aparatą perskaitykite šiuos nurodymus ir laikykitės jų.

Darbas saugiai

1. Palaikykite savo darbo zonoje tvarką
 - Dėl netvarkos darbo zonoje gali įvykti nelaimingų atsitikimų.
2. Atsižvelkite į aplinkos poveikį.
 - Saugokite elektrinius įrankius nuo lietaus.
 - Nenaudokite elektrinių įrankių drėgnoje arba šlapioje aplinkoje.
 - Pasirūpinkite geru darbo zonos apšvietimu.
 - Nenaudokite elektrinių įrankių ten, kur kyla gaisro arba sprogdimo pavojus.
3. Apsisaugokite nuo elektros smūgio.
 - Stenkitės nesiliesti prie įžemintų dalių (pvz., vamzdžių, radiatorių, elektrinių viryklių, šaldymo aparatų).
4. Žiūrėkite, kad kiti asmenys laikytųsi atokiau.
 - Neleiskite kitiems asmenims, ypač vaikams, liestis prie elektrinio įrankio arba kabelio. Žiūrėkite, kad jie būtų toliau nuo darbo zonos.
5. Laikykite nenaudojamus elektrinius įrankius saugioje vietoje.
 - Nenaudojamus elektrinius įrankius reikėtų padėti į sausą, aukščiau esančią arba rakinamą vietą vaikams nepasiekiamoje vietoje.
6. Neperkraukite elektrinio įrankio.
 - Nurodytame galios diapazone dirbsite geriau ir saugiau.
7. Vilkėkite tinkamus drabužius.
 - Nevilkėkite plačių drabužių arba papuošalų, kuriuos galėtų pagriebti judančios dalys.
 - Dirbant lakia rekomenduojama avėti neslidžiais batais.
 - Ant ilgų plaukų užsidėkite plaukų tinklelę.
8. Nenaudokite kabelio tam neskirtiems tikslams.
 - Nenaudokite kabelio, norėdami ištraukti kištuką iš kištukinio lizdo. Apsaugokite kabelį nuo karščio, alyvos ir aštrių briaunų.
9. Kruopščiai prižiūrėkite savo įrankius.
 - Pjovimo įrankiai turi būti aštrūs ir švarūs, kad būtų galima dirbti geriau ir saugiau.
 - Laikykitės tepimo ir įrankių keitimo nurodymų.
 - Reguliariai tikrinkite elektrinio įrankio prijungimo laidą ir, jei jis pažeistas, paveskite jį patikrinti pripažintam specialistui.
 - Reguliariai tikrinkite ilginamuosius laidus ir, jei jie pažeisti, juos pakeiskite.
10. Ištraukite kištuką iš kištukinio lizdo.
 - Kai nenaudojate elektrinio įrankio, prieš atlikdami jo techninę priežiūrą ir keisdami įrankius, pvz., pjūklą geležtę, grąžtą, frezą.
11. Venkite neplanuoto paleidimo.
 - Įkišdami kištuką į kištukinį lizdą, įsitikinkite, kad jungiklis išjungtas.
12. Naudokite ilginamąjį kabelį išorės sričiai.
 - Naudokite lauke tik tam skirtus ir atitinkamai pažymėtus ilginamuosius kabelius.
 - Kabelio būgną naudokite tik išvynioję.
13. Visada būkite atidūs.
 - Žiūrėkite, ką darote. Pradėkite dirbti apgalvotai. Nenaudokite elektrinio įrankio nesusi koncentravę.
14. Patikrinkite elektrinį įrankį, ar nėra galimų pažeidimų.
 - Prieš tolesnį elektrinio įrankio naudojimą apsauginius įtaisus arba šiek tiek pažeistas dalis reikia kruopščiai patikrinti, ar jos nepriekaištingai ir pagal paskirtį veikia.
 - Patikrinkite, ar judančios dalys nepriekaištingai veikia ir nestringa, ar dalys nepažeistos. Visos dalys turi būti tinkamai sumontuotos ir įvykdyti visas sąlygas, kad būtų užtikrintas nepriekaištingas elektrinio prietaiso eksploatavimas.
 - Pažeistus apsauginius įtaisus ir dalis pagal paskirtį turi suremontuoti arba pakeisti pripažintos specializuotos dirbtuvės, jei naudojimo instrukcijoje nenurodyta kitaip.
 - Pažeistus jungiklius reikia pakeisti klientų aptarnavimo tarnybos dirbtuvėse.
 - Nenaudokite netinkamų arba pažeistų jungiamųjų laidų.
 - Nenaudokite elektrinių įrankių, kurių jungiklis neįsijungia arba neišsijungia.

15. Paveskite elektrinį įrankį suremontuoti kvalifikuotam elektrikui.
 - Šis elektrinis įrankis atitinka tam tikras saugos nuostatas. Remontuoti leidžiama tik kvalifikuotam elektrikui, naudojant originalias atsargines dalis. Kitais atvejais naudotojas gali patirti nelaimingų atsitikimų.
16. Dėmesio!
 - Savo pačių saugumui naudokite tik priedus ir papildomus įrenginius, kurie nurodyti naudojimo instrukcijoje arba kuriuos rekomendavo arba nurodė gamintojas. Naudodami kitus, o ne naudojimo instrukcijoje ar kataloge rekomenduojamus įstatomus įrankius arba priedus, galite susižaloti.
17. Triukšmas
 - Naudodami kompresorių, naudokite klausos apsaugą.
18. Prijungimo laido keitimas
 - Jei prijungimo laidas pažeidžiamas, jį privalo pakeisti gamintojas arba kvalifikuotas elektrikas, kad būtų išvengta pavojų. Pavojus dėl elektros smūgių
19. Padangų pripūtimas
 - Patikrinkite padangų slėgį iš karto po pripūtimo, naudodami tinkamą manometrą, pvz., degalinėje.
20. Keliais važiuojantys kompresoriai statybvietėse
 - Atkreipkite dėmesį į tai, kad visos žarnos ir armatūros tinkamos didžiausiam leistinam kompresoriaus darbo slėgiui.
21. Pastatymo vieta
 - Statykite kompresorių tik ant lygaus paviršiaus.
22. Tiekimo žarnos slėgyje virš 7 bar turi būti įrengtas saugos kabelį (pvz. vielos lyno).
23. Stenkitės stipriai neapkrauti linijų sistemos, naudodami lanksčias žarnų jungtis, kad būtų išvengta lenkimo vietų.
24. Naudokite apsauginį nebalanso srovės jungiklį su 30 mA arba mažesne grįžimo srove. Naudojant apsauginį nuotėkio srovės jungiklį, mažėja elektros smūgio pavojus.

⚠ ĮSPĖJIMAS! Eksploatuojant šis elektrinis įrankis sudaro elektromagnetinį lauką. Tam tikromis aplinkybėmis šis laukas gali veikti aktyvius arba pasyvius medicinius implantus. Norint sumažinti rimtų arba mirtinų sužalojimų pavojų, prieš naudojant elektrinį įtaisą, asmenims su medicininiais implantais rekomenduojame pasikonsultuoti su savo gydytoju arba medicininį implantų gamintoju.

PAPILDOMI SAUGOS NURODYMAI

Laikykitės atitinkamų tam tikrų pneumatinių įrankių / pneumatinės įrangos eksploatavimo instrukcijų! Papildomai laikykitės toliau pateiktų bendrųjų nuorodų.

Saugos nurodymai, kaip dirbti su suslėgtuoju oru ir išpūtimo pistoletais

- Laikykitės pakankamo atstumo iki gaminio, tačiau ne mažesnio nei 2,50 m, ir eksploatuodami kompresorių laikykitės toliau pneumatinius įrankius / pneumatinę įrangą.
- Kompresorinis siurblys ir linijos eksploatuojant stipriai įkaista. Prilietus nudegama.
- Kompresoriaus įsiurbtame ore neturi būti priemaišų, kurios kompresoriniame siurblyje gali sukelti gaisrą arba sprogimą.
- Atlaisvindami žarnos movą, jungiamąją žarnos detalę tvirtai laikykitės viena ranka. Taip Jūs nesužalos greitai atgal judanti žarna.
- Dirbdami su suslėgtojo oro pistoletu, užsidėkite apsauginius akinius ir kvėpavimo takų apsaugos kaukę. Dulkės yra kenksmingos sveikatai! Dėl sveikūnių ir į šoną nupūstų dalių galima lengvai susižaloti.
- Išpūtimo pistoletu nepūskite į žmones arba nevalykite ant kūno esančių drabužių. Pavojus susižaloti!

Saugos nurodymai naudojant puršktuvus ir purškimo įrangą (pvz., dažų puršktuvus)

- Pildydami purškimo įrangą, būkite toliau nuo kompresoriaus, kad skystis nekontaktuotų su kompresoriumi.
- Niekada nepurškite purškimo įrangą (pvz., dažų puršktuvais) kompresoriaus kryptimi. Drėgmė gali kelti pavojų elektrai!
- Neapdorokite dažų arba tirpiklių, kurių pliūpsnio temperatūra yra mažesnė nei 55 °C. Sprogimo pavojus!
- Dažų ir tirpiklių neįkaitinkite. Sprogimo pavojus!
- Jei apdorojami sveikatai kenksmingi skysčiai, apsaugai reikalingi filtravimo prietaisai (veido kaukės). Taip pat atkreipkite dėmesį į tokių medžiagų gamintojo pateiktus duomenis dėl apsauginių priemonių.
- Atkreipkite dėmesį į nurodymus ir ženklus pagal Pavojingų medžiagų reglamentą ant apdorojamų medžiagų pakutes. Prireikus reikia imtis papildomų apsaugos priemonių, ypač vilkėti tinkamus drabužius ir užsidėti kaukes.

- Purškimo proceso metu ir darbo patalpoje negalima rūkyti. Sprogimo pavojus! Labai degūs yra ir dažų garai.
- Neturi būti ir negalima eksploatuoti ugniaviečių, atviro šviesos arba kibirkščiuojančių mašinų.
- Nelaikykite ir nevalgykite / negerkite darbo patalpoje maisto produktų ir gėrimų. Dažų garai yra kenksmingi sveikatai.
- Darbo patalpa turi būti didesnė nei 30 m³ ir purškiant bei džiovinant turi būti užtikrinti pakankamai oro mainai.
- Nepurškškite prieš vėją. Purkškdami degias arba pavojingas purškiamas medžiagas, laikykitės vietos policijos žinybų nuostatų.
- Kartu su PVC slėgine žarna neapdorokite tokių terpių, kaip benzinai, butilo alkoholis ir metilenchloridas. Šios terpės sugadins slėginę žarną.
- Darbo zona turi būti atskirta nuo kompresoriaus, kad jis negalėtų tiesiogiai kontaktuoti su darbine terpe.

Slėginių rezervuarų eksploatavimas

- Tas, kas eksploatuoja slėginį rezervuarą, jį turi palaikyti tvarkingos būsenos, tinkamai eksploatuoti, kontroliuoti, nedelsiant atlikti reikalingus einamosios priežiūros ir remonto darbus bei imtis reikalingų, sąlygas atitinkančių saugos priemonių.
- Priežiūros žinyba atskiru atveju gali paskirti reikalingas kontrolės priemones.
- Slėginio rezervuaro negalima eksploatuoti, jei jis yra su trūkumais, kurie kelia pavojų dirbantiems arba tretiesiems asmenims.
- Prieš eksploatuodami, kaskart patikrinkite slėginį rezervuarą, ar nėra rūdžių ir pažeidimų. Kompresoriaus negalima eksploatuoti su pažeistu arba aprūdijusiu slėginiu rezervuaru. Jeigu nustatysite pažeidimų, tuomet kreipkitės į klientų aptarnavimo tarnybą.

Padėkite šias saugos nuorodas į saugią vietą.

Liekamoji rizika

Laikykites naudojimo instrukcijoje pateiktų techninės priežiūros ir saugos nuorodų. Dirbdami visada būkite atidūs. Nurodykite tretiesiems asmenims nuo Jūsų darbo vietos būti saugiu atstumu.

Net ir naudojant prietaisą pagal paskirtį, visada išlieka tam tikros rizikos, kurios negalima atmesti. Dėl prietaiso tipo ir konstrukcijos gali kilti šie potencialūs pavojai:

- Neplanuotas gaminio paleidimas.

- Nenaudojant nurodytos klausos apsaugos, klausos sutrikdymas.
- Nepaisant dėvimų apsauginių akinių, į akis arba į veidą gali patekti nešvarumų dalelių, dulkių ir kt.
- Sūkuriuojančių dalelių įkvėpimas.

6. Techniniai duomenys

Tinklo jungtis	230 V ~ 50Hz
Variklio galia	750 W
Darbo režimas	S1
Kompresoriaus sūkių skaičius	1400 min ⁻¹
Slėgio rezervuaro tūris	20 l
Darbinis slėgis	apie 10 bar
Teor. siurbiamoji galia	apie 200 l/min
Efektyvus atiduodamas kiekis, esant 1 bar	apie 89 l/min
Apsaugos laipsnis	IP20
Įrenginio svoris	apie 30 kg
Maks. pastatymo aukštis	1000 m
apsaugos klasė	I

Spinduliuojamojo triukšmo vertės buvo nustatytos pagal EN 3744.

Naudokite klausos apsaugą.

Dėl triukšmo galima prarasti klausą.

⚠ **Įspėjimas:** triukšmas gali turėti didelės įtakos Jūsų sveikatai. Jei mašinos skleidžiamas triukšmas viršija 85 dB (A), naudokite klausos apsaugą.

Garso galios lygis L _{WA}	80 dB(A)
Garso slėgio lygis L _{pA}	54 dB(A)
Neapibrėžtis K _{WA/pA}	3 dB

7. Prieš pradėdant eksploatuoti

- Atidarykite pakuotę ir atsargiai išimkite įrenginį.
- Nuimkite pakavimo medžiagą ir ištraukite pakavimo / transportavimo fiksatorius (jei yra).
- Patikrinkite, ar komplekte viskas yra.

- Patikrinkite įrenginį ir priedus, ar transportuojant jie nebuvo pažeisti.
- Jei įmanoma, saugokite pakuotę, kol nepasibaigs garantinis laikotarpis.

PAVOJUS

Įrenginys ir pakavimo medžiagos nėra vaikų žaislas! Vaikams draudžiama žaisti su plastikiniais maišeliais, plėvelėmis ir mažomis dalimis! Pavojus praryti ir uždusti!

- Prieš prijungdami įsitikinkite, kad duomenys specifikacijų lentelėje sutampa su tinklo duomenimis.
- Patikrinkite įrenginį, ar jis transportuojant nebuvo nepažeistas. Apie bet kokius pažeidimus nedelsdami informuokite transporto įmonę, kuri pristatė kompresorių.
- Kompresorius turi būti statomas šalia vartotojo.
- Venkite ilgų oro linijų ir ilgų laidų (ilginamojo kabelio).
- Atkreipkite dėmesį į tai, kad įsiurbiamas oras būtų sausas ir be dulkių.
- Nestatykite kompresoriaus drėgnoje arba šlapioje patalpoje.
- Eksploatuokite kompresorių tik tinkamose patalpose (gerai vėdinamose, aplinkos temperatūra nuo +5 °C iki 40 °C). Patalpoje neturi būti dulkių, rūgščių, garų, sprogių arba degių dujų.
- Kompresorius tinkamas naudoti sausose patalpose. Sirtyse, kuriose dirbama su purškiamu vandeniu, naudoti draudžiama.
- Kompresorių leidžiama naudoti tik trumpai, esant sausoms aplinkos sąlygoms, išorės srityje.
- Kompresorių visada reikia laikyti sausoje vietoje ir baigus darbus jis neturi likti lauke.

8. Montavimas ir valdymas

⚠ Dėmesio!

Prieš pradėdami eksploatuoti, įrenginį būtina iki galo sumontuoti!

8.1 Pneumatinės žarnos montavimas (2 pav.)

- Pneumatinės žarnos (į komplektaciją neįeina) kištukinę įmovą prijunkite prie vienos iš greitai išardomų movų (13). Po to prijunkite pneumatinį įrankį prie pneumatinės žarnos greitai išardomos movos.

8.2 Tinklo jungtis

- Kompresorius yra su tinklo laidu su kištuku su apsauginiu kontaktu. Jį galima jungti į bet kurį kištukinį lizdą su apsauginiu kontaktu 230 V ~ 50 Hz, kuris apsaugotas 16 A.
- Prieš eksploatacijos pradžią atkreipkite dėmesį į tai, kad tinklo įtampa su darbine įtampa sutaptų su mašinos galia duomenų lentelėje.
- Dėl ilgų laidų bei ilgintuvų, kabelių būgnų ir t. t. sumažėja įtampa, kuri gali trukdyti paleisti variklį.
- Esant žemesnei nei +5 °C temperatūrai, sunku paleisti variklį dėl sunkios eigos.

8.3 Įjungiklis / išjungiklis (pav. 2)

- Paspaudus mygtuką (8) į I padėtį, kompresorius įjungiamas.
- Kompresoriui išjungti mygtuką (8) reikia paspausti į 0 padėtį.

8.4 Slėgio nustatymas: (pav. 4)

- Slėgio regulatoriumi (11) galima nustatyti slėgį manometre (12).
- Nustatytą slėgį galima matyti ant greitai išardomos movos (13).
- Manometras (10) katilo slėgis skaityti.
- Katilas slėgis yra pašalintas greito atjungimo mova (13).

8.5 Slėgio jungiklio nustatymas (pav. 1)

- Slėgio jungiklis nustatytas gamykloje. Įjungimo slėgis apie 8 bar išjungimo slėgis apie 10 bar

8.6 Apsauginis termojungiklis

Apsauginis termojungiklis sumontuotas įrenginyje. Suveikus apsauginiam termojungikliui, atlikite tokius veiksmus:

- Ištraukite tinklo kištuką.
- Palaukite maždaug dvi tris minutes.
- Vėl įkiškite įrenginį.
- Jei įrenginys nepasileidžia, pakartokite procesą.
- Jei įrenginys nepasileidžia, įjunkite ir išjunkite įrenginį įj./išj. jungikliu (8).
- Jei atlikote visus pirmiau nurodytus veiksmus ir įrenginys vis tiek neveikia, susisiekite su mūsų techninės priežiūros skyriumi.

9. Elektros prijungimas

Prijungtas elektros variklis yra parengtas naudoti. Jungtis atitinka tam tikras DE ir DIN nuostatas. Kliento tinklo jungtis ir naudojamas ilginamasis laidas turi atitikti šiuos reikalavimus.

Dirbant su purkštuvais ir purškimo įranga bei laikinai naudojant lauke, naudojant apsauginį nebalanso srovės jungiklį, įrenginį reikia prijungti su 30 mA arba mažesne grįžimo srove.

Svarbios pastabos

Jei variklis yra perkrautas jis išsijungs automatiškai. Po aušinimo momentu (skirtingu laiku) gali būti įjungtas variklio.

Pažeistas elektros prijungimo laidas

Dažnai pažeidžiama elektros prijungimo laidų izoliacija.

To priežastys gali būti:

- prispaudimo vietos, kai prijungimo laidai nutiesiami pro langus arba durų plyšius;
- sulenkimo vietos netinkamai pritvirtinus arba nutiesus prijungimo laidą;
- įpjovimo vietos pervažiavus prijungimo laidą;
- izoliacijos pažeidimai išplėšus iš sieninio kištukinio lizdo;
- įtrūkimai dėl izoliacijos senėjimo.

Tokių pažeistų elektros prijungimo laidų negalima naudoti ir dėl pažeistos izoliacijos jie yra pavojingi gyvybei. Reguliariai tikrinkite, ar elektros prijungimo laidai nepažeisti. Atkreipkite dėmesį į tai, kad tikrinant prijungimo laidus nekabotų ant elektros srovės tinklo.

Elektros prijungimo laidai turi atitikti tam tikras VDE ir DIN nuostatas. Naudokite prijungimo laidas, pažymėtus „H05VV-F“.

Žyma tipo pavadinime prijungimo kabelyje yra privaloma.

Kintamosios srovės variklis:

- Tinklo įtampa turi būti 230 V~.
- Ilginamųjų laidų iki 25 m ilgio skerspjūvis turi būti 1,5 kvadratinio milimetro.

Prijungti ir remontuoti elektros įrangą leidžiama tik kvalifikuotam elektrikui.

Kilus klausimų, nurodykite tokius duomenis:

- variklio srovės rūšį;
- duomenis iš įrenginio specifikacijų lentelės;
- duomenis iš variklio specifikacijų lentelės.

10. Valymas, techninė priežiūra ir laikymas

⚠ Dėmesio!

Prieš atlikdami bet kokius nustatymo, priežiūros ir remonto darbus, ištraukite tinklo kištuką! Pavojus susižaloti dėl elektros smūgių!

⚠ Dėmesio!

Palaukite, kol įrenginys visiškai atvės! Pavojus nudegti!

⚠ Dėmesio!

Prieš atliekant valymo ir techninės priežiūros darbus, reikia pašalinti iš įrenginio slėgį! Pavojus susižaloti!

10.1 Valymas

- Stenkitės, kad įrenginys būtų kuo švaresnis ir nedulkėtas. Esant mažam slėgiui, nuvalykite įrenginį švaria šluoste arba išpūskite suslėgtuoju oru.
- Rekomenduojame įrenginį išvalyti iš karto po kiekvieno naudojimo.
- Reguliariai valykite įrenginį drėgna šluoste. Nenaudokite valymo priemonių ir tirpiklių. Jie gali pažeisti plastikinę įrenginio dalis. Atkreipkite dėmesį į tai, kad į įrenginio vidų nepatektų vandens.
- Žarną ir purškimo įtaisus prieš valymą atjunkite nuo kompresoriaus. Kompresoriaus negalima valyti vandeniu, tirpikliais ir pan.

10.2 Slėginio rezervuaro techninė priežiūra (pav. 1) Dėmesio! Kad slėginis rezervuaras (2) ilgai veiktų, po kiekvieno eksploatavimo išleiskite kondensatą, atidarydami išleidimo varžtą (3).

Prieš tai išleiskite slėgį iš katilo (žr. 10.5.1). Išleidimo varžtas atidaromas, sukant prieš laikrodžio rodyklę (žiūrint iš kompresoriaus apačios į varžtą), kad kondensatas galėtų visiškai išbėgti iš slėginio rezervuaro. Po to išleidimo varžtą vėl įsukite (sukite pagal laikrodžio rodyklę). Prieš eksploatuodami, kaskart patikrinkite slėginį rezervuarą, ar nėra rūdžių ir pažeidimų. Kompresoriaus negalima eksploatuoti su pažeistu arba aprūdijusiu slėginiu rezervuaru. Jeigu nustatysite pažeidimų, tuomet kreipkitės į klientų aptarnavimo tarnybą.

⚠ Dėmesio!

Sutrumpinta vanduo iš slėginio indo, kuriame yra naf-
tos likučius. Išmeskite Kondensacijos aplinkai draugjiš-
ku būdu su atitinkamu kolekcija.

10.3 Apsauginis vožtuvas (pav. 2)

Apsauginis vožtuvas (9) nustatytas ties didžiausiu leis-
tinu slėginio rezervuaro slėgiu. Apsauginį vožtuvą re-
guliuoti arba pašalinti jungties fiksatorių tarp išleidimo
veržlės ir jos gaubtelio draudžiama.

Kad prireikus apsauginis vožtuvas tinkamai veiktų, jį
reikia kas 30 darbo valandų, tačiau ne rečiau nei 3 kar-
tus per metus aktyvinti.

Norėdami atidaryti, pasukite perforuotą išleidimo verž-
lę prieš laikrodžio rodyklę. Dabar vožtuvas girdimai iš-
leidžia orą. Po to vėl tvirtai priveržkite išleidimo veržlę
pagal laikrodžio rodyklę.

10.4 Išorinį filtrą valymo (pav. 4)

Siurbimo filtras apsaugo nuo dulkių ir purvo siurbimą.
Būtina, šis filtras turėtų būti valomos bent kas 300 vei-
kimo valandų. Užsikimšęs siurbimo filtras sumažina
žymiai kompresoriaus pajėgumą.

Pašalinti sraig tą (18), įleidimo filtrą.

Atsigriebti filtro dangtelį (17). Dabar galima naudoti
oro filtrą (16). Bakstelėkite oro filtro ir filtro dangtelį ir
filtrą atidžiai būstą. Tada šie komponentai turi valyti
suspaustu oru (apie 3 bar) išsiskleidęs ir vėl atvirkštine
tvarka.

10.5 Laikymas

⚠ Dėmesio!

Ištraukite tinklo kištuką, išleiskite iš įrenginio ir
visų prijungtų pneumatinių įrankių orą. Išjunkite
kompresorių taip, kad jo negalėtų paleisti neįga-
lioti asmenys.

⚠ Dėmesio!

**Laikykite kompresorių tik sausoje ir pašaliniam
asmenims nepasiekiamoje vietoje.**

10.5.1 Viršslėgio išleidimas

Išleiskite viršslėgį iš kompresoriaus, išjungdami kom-
presorių ir sunaudodami dar kompresoriuje esantį
suslėgtąjį orą, pvz., pneumatiniu įrankiu tuščiaja eiga
arba išpūtimo pistoletu.

10.6 Aptarnavimo informacija

Reikia atsižvelgti į tai, kad atitinkamos šio produkto
detalės priklausomai nuo naudojimo arba natūraliai
nusidėvi, arba yra reikalingos kaip darbinė medžiaga.
Besidėvinčios detalės*: diržas, mova

* netiekiamos kartu su prietaisu!

Atsarginių dalių ir priedų įsigysite mūsų techninės prie-
žiūros centre. Tam nuskenuokite tituliniam lape esantį
QR kodą.

11. Transportavimas

Norėdami transportuoti, naudokite transportavimo ran-
keną (1) ir ja vežkite kompresorių.

Rankenos aukštį galima nustatyti aukščio reguliatoriu-
mi (5), kaip parodyta 5 pav. Rankenos aukštį galima
nustatyti nuo 53 cm iki 82,5 cm. Keldami kompresorių,
atsižvelkite į jo svorį (žr. techninius duomenis).

Transportuodami kompresorių sunkvežimiais, pasirū-
pinkite, kad jis būtų gerai pritvirtintas.

12. Utilizavimas ir pakartotinis atgavimas

Pakavimo nuorodos



Pakavimo medžiagas galima per-
dirbti. Utilizuokite pakuotes, tau-
sodami aplinką.

Nuorodos dėl Elektros ir elektronikos prietaisų įstatymo (vok. ElektroG)



**Panaudotų elektros ir elektronikos prietaisų
negalima mesti į buitines atliekas, juos rei-
kia surinkti ir utilizuoti atskirai!**

- Panaudotas baterijas arba akumulatorius, kurie nėra fiksuotai sumontuoti sename prietaise, prieš atiduodant reikia išimti! Toks utilizavimas suregu-
liuotas Baterijų įstatyme.
- Elektros bei elektronikos prietaisų savininkai ar nau-
dotojai yra teisiškai įpareigoti juos grąžinti po nau-
dojimo.
- Galutinis naudotojas yra atsakingas už savo asme-
ninių duomenų ištrynimą iš utilizuojamo panaudoto
įrenginio!
- Perbrauktos šiukšliadėžės simbolis reiškia, kad
elektros ir elektronikos prietaisų negalima išmesti
kartu su buitinėmis atliekomis.

- Elektros ir elektronikos prietaisus galima nemokamai grąžinti šiose vietose:
 - viešosiose atliekų šalinimo ar surinkimo vietose (pvz., savivaldybių pastatų kiemuose),
 - elektros prietaisų pardavimo vietose (stacionariose ir internetinėse), jei pardavėjai privalo juos priimti atgal arba tai padaryti siūlo savanoriškai.
 - Iki trijų vienos rūšies panaudotų elektros prietaisų, kurių krašto ilgis ne didesnis kaip 25 cm, galite nemokamai grąžinti gamintojui prieš tai neįsigydami naujo prietaiso iš gamintojo arba nuvežti į kitą įgaliotą surinkimo punktą savo vietovėje.
 - Dėl kitų papildomų gamintojų ir platintojų prekių priėmimo atgal sąlygų kreipkitės į atitinkamą klientų aptarnavimo tarnybą.
- Jei gamintojas pristato naują elektros prietaisą privačiam namų ūkiui, jis gali organizuoti nemokamą elektros prietaiso paėmimą galutinio naudotojo prašymu. Tam susisiekite su gamintojo klientų aptarnavimo tarnyba.
- Šie teiginiai galioja tik prietaisams, parduodamiems Europos Sąjungos šalyse, kurioms taikoma Europos direktyva 2012/19/ES. Europos Sąjungai nepriklausančiose šalyse gali būti taikomos kitokios panaudotų elektros ir elektronikos prietaisų utilizavimo nuostatos.

13. Sutrikimų šalinimas

Sutrikimas	Galima priežastis	Ką daryti
Kompresorius neveikia.	Nėra tinklo įtampos.	Patikrinkite kabelį, tinklo kištuką, saugiklį ir kištukinį lizdą.
	Per žema tinklo įtampa.	Venkite per ilgų ilginamųjų kabelių. Naudokite ilginamuosius kabelius su pakankamo skersmens gyslomis.
	Per žema išorinė temperatūra.	Neekspluatuokite žemesnėje nei +5 °C išorės temperatūroje.
	Perkaito variklis.	Leiskite varikliui atvėsti. Prireikus pašalinkite perkaitimo priežastį.
Kompresorius veikia, tačiau nėra slėgio.	Nesandarus saugumo vožtuvas (9)	Pakeiskite saugumo vožtuvus (9).
	Pažeisti sandarikliai.	Patikrinkite sandariklius. Pažeistus sandariklius paveskite pakeisti specializuotoms dirbtuvėms.
	Kondensato (3) išleidimo varžtas.	Priveržkite varžtą ranka. Patikrinkite sandariklį ant varžto, prireikus pakeiskite
Kompresorius veikia, manometre rodomas slėgis, tačiau įrankiai neveikia.	Nesandarios žarnų jungtys.	Patikrinkite suslėgtojo oro žarną ir įrankius, prireikus pakeiskite.
	Nesandari greitai išardoma mova.	Patikrinkite greitai išardomą movą, prireikus pakeiskite.
	Slėgio regulatoriumi (11) nustatytas per mažas slėgis.	Dar atsukite slėgio regulatorių.

Simbolu, kas atrodas uz ierīces, skaidrojums

	Pirms lietošanas sākšanas izlasiet un ievērojiet lietošanas instrukciju un drošības norādījumus!
	Lietojiet aizsargbrilles.
	Valkājiet respiratoru.
	Lietojiet ausu aizsargus.
	Brīdinājums par karstām daļām
	Brīdinājums par elektrisko spriegumu
	Brīdinājums! Ierīce ir aprīkota ar automātisku palaišanas vadību. Nelaidiet trešās personas ierīces darba zonā!
	Ievērojiet brīdinājuma norādes un drošības norādījumus!
	Nepakļaujiet ierīci lietus iedarbībai. Ierīci drīkst novietot, uzglabāt un ekspluatēt tikai tad, ja tiek nodrošināta sausa vide.
	Skaņas jaudas līmeņa norāde dB
	Skaņas spiediena līmeņa dati dB

Satura rādītājs:
Lappuse:

1.	Ievads.....	168
2.	Ierīces apraksts	168
3.	Piegādes komplekts	168
4.	Noteikumiem atbilstoša lietošana.....	168
5.	Drošības norādījumi	169
6.	Tehniskie raksturlielumi	171
7.	Darbības pirms lietošanas sākšanas	172
8.	Uzstādīšana un vadība.....	172
9.	Pieslēgšana elektroīklam.....	173
10.	Tīrīšana, apkope un glabāšana.....	173
11.	Transportēšana.....	174
12.	Utilizācija un atkārtota izmantošana	174
13.	Traucējumu novēršana	175

1. Ievads

Ražotājs:

Schepbach GmbH
Günzburger Straße 69
D-89335 Ichenhausen

Godātais klient!

Vēlam prieku un izdošanos, strādājot ar šo jauno ierīci.

Norādījums!

Šīs ierīces ražotājs saskaņā ar piemērojamo Vācijas Likumu par atbildību par ražojumiem nav atbildīgs par zaudējumiem, kas rodas šai ierīcei vai šīs ierīces dēļ saistībā ar:

- nepareizu lietošanu,
- lietošanas instrukcijas neievērošanu,
- trešo personu, nepilnvarotu speciālistu veiktu remontu,
- neoriģinālo rezerves daļu montāžu un nomaiņu,
- noteikumiem neatbilstošu lietošanu,
- elektroiekārtas atteici, neievērojot elektrības noteikumus un VDE noteikumus 0100, DIN 57113 / VDE0113.

Pirms montāžas un lietošanas sākšanas izlasiet visu lietošanas instrukcijas tekstu.

Šai lietošanas instrukcijai ir jāpalīdz jums iepazīt instrumentu un lietot tā noteikumiem atbilstošās izmantošanas iespējas.

Lietošanas instrukcijā ir sniegti svarīgi norādījumi par drošu, pareizu un ekonomisku darbu ar instrumentu, lai izvairītos no riskiem, ietaupītu remonta izdevumus, samazinātu dīkstāves laikus un palielinātu instrumenta uzticamību un darbmūžu.

Papildus šīs lietošanas instrukcijas drošības noteikumiem noteikti jāievēro attiecīgajā valstī spēkā esošie noteikumi par instrumenta lietošanu.

Glabājiet lietošanas instrukciju pie instrumenta plastikāta maisiņā, sargājot no netīrumiem un mitruma.

Pirms darba sākšanas tā jāizlasa un rūpīgi jāievēro ikvienam operatoram. Ar instrumentu drīkst strādāt tikai tās personas, kas pārzina instrumenta lietošanu un ir instruētas par riskiem, kas ir saistīti ar instrumenta lietošanu. Jāievēro noteiktais minimālais vecums.

Papildus šajā lietošanas instrukcijā sniegtajiem drošības norādījumiem un attiecīgās valsts īpašajiem noteikumiem jāievēro vispārējie tehnikas noteikumi par kokapstrādes iekārtu lietošanu.

Mēs neuzņemamies atbildību par nelaiemes gadījumiem vai zaudējumiem, kas rodas, ja neņem vērā šo instrukciju un drošības norādījumus.

2. Ierīces apraksts (att. 1)

1. Transportēšanas rokturis
2. Spiedientvertne
3. Kondensāta notecināšanas atveres aizgrieznis
4. Balsta kāja (2x)
5. Transportēšanas roktura augstuma regulēšanas mehānisms
6. Kabelis
7. Rītenis (2x)
8. Ieslēgšanas/izslēgšanas slēdzis
9. Drošības vārsti
10. Manometrs (var nolasīt katla spiedienu)
11. Spiediena regulators
12. Manometrs (var nolasīt noregulēto spiedienu)
13. Ātrjaucams savienojums (regulējams saspīestais gaiss)
14. Spiediena relejs
15. Kabeļa turētājs
16. Gaisa filtrs
17. Filtra vāks
18. Skrūve (gaisa filtrs)

3. Piegādes komplekts

- 1x Kompresors
- 1x Gaisa filtrs
- 1x Lietošanas instrukcija

4. Noteikumiem atbilstoša lietošana

Kompresors ir paredzēts saspīestā gaisa ģenerēšanai pneimatiski darbināmiem instrumentiem, kurus var lietot ar gaisa daudzumu līdz apt. 89 l/min. (piem., riepju piepildīšanas ierīce, izpūšanas pistole un krāsošanas pistole).

Ierīci drīkst lietot tikai tai paredzētajiem mērķiem. Ierīces lietošana citiem mērķiem ir uzskatāma par noteikumiem neatbilstošu. Par jebkuriem bojājumiem vai savainojumiem, kas tādēļ radušies, ir atbildīgs lietotājs/operatoris, nevis ražotājs.

Nemiet vērā, ka mūsu ierīces noteikumiem atbilstošā veidā nav konstruētas komerciālai, amatnieciskai vai rūpnieciskai izmantošanai. Mēs neuzņemamies garantiju, ja ierīci izmanto komerciālos, amatniecības vai rūpniecības uzņēmumos, kā arī līdzīgos darbos.

5. Drošības norādījumi

⚠ Ievēriņbai! Lai izsargātos no elektrošoka, savainojumiem un aizdegšanās, lietojot elektroierīces, ņemiet vērā turpmāk minētos galvenos drošības norādījumus. Pirms instrumenta lietošanas izlasiet visus šos drošības norādījumus un rūpīgi tos uzglabājiet.

⚠ Ievēriņbai! Lai izsargātos no elektriskā trieciena, savainošanās riska un ugunsbīstamības, lietojot šo kompresoru, jāievēro šādi pamata drošības pasākumi. Pirms ierīces lietošanas izlasiet un ievērojiet šos norādījumus.

Drošs darbs

1. Uzturiet kārtībā savu darba vietu.
 - Nekārtība darba vietā var izraisīt nelaimes gadījumus.
2. Ņemiet vērā apkārtējās vides ietekmi.
 - Sargājiet elektroinstrumentus no lietus.
 - Nelietojiet elektroinstrumentus mitrā vai slapjā vidē. Risks, ko rada elektriskais trieciens!
 - Nodrošiniet labu darba vietas apgaismojumu.
 - Nelietojiet elektroinstrumentus ugunsnedrošā vai sprādzienbīstamā vidē.
3. Sargājiet sevi no iespējamā elektrošoka.
 - Nepieļaujiet ķermeņa daļu pieskaršanos iezemētiem priekšmetiem (piem., caurulēm, radiatoriem, plītiņiem, ledusskapjiem).
4. Nelaidiet klāt bērnu!
 - Neļaujiet citām personām pieskarties instrumentam un vadam, nelaidiet klāt tās savā darba vietā.
5. Elektroinstrumentus, ko nelietojat, uzglabājiet drošā vietā
 - Neizmantojus elektroinstrumentus uzglabājiet sausā, augstu izvietotā vai aizslēgtā, bērniem nepieejamā vietā.
6. Nepārslogojiet elektroinstrumentu.
 - Ar norādīto pieļaujamo jaudu varēsiet strādāt labāk un drošāk.
7. Valkājiet piemērotu apģērbu
 - Nevalkājiet platu apģērbu vai nelietojiet rotaslietas, ko var satvert ierīces kustīgās detaļas.
- Strādājot ārpus telpām, ieteicams izmantot gumijas cimdus un neslīdošus apavus.
- Garus matus nosedziet ar matu tīkliņu.
8. Neizmantojiet vadu mērķiem, kuriem tas nav paredzēts
 - Neizmantojiet vadu, lai atvienotu spraudni no kontaktligzdas. Sargājiet vadu no karstuma, eļļas un asām šķautnēm.
9. Rūpīgi kopiet instrumentus
 - Uzturiet kompresoru tīru, lai darbs veiktos labi un droši.
 - Ievērojiet apkopes noteikumus.
 - Regulāri pārbaudiet elektroinstrumenta pieslēguma vadu un bojājumu gadījumā uzticiet to salabot kompetentam speciālistam.
 - Regulāri pārbaudiet pagarinātājus un nomainiet tos, ja tie ir bojāti.
10. Atvienojiet spraudni no kontaktligzdas
 - Ja nelietojat elektroinstrumentu, pirms apkopes un nomainot instrumentus, piem., zāģa plātni, urbi, frēzi.
11. Nepieļaujiet nejašu darbības sākšanu
 - Pārliedzinieties, vai slēdzis, ievietojot spraudni kontaktligzdā, ir izslēgts.
12. Strādājot ārpus telpām, izmantojiet pagarinātājus
 - Ārpus telpām lietojiet tikai atļautos pagarinātājus ar atbilstīgiem apzīmējumiem.
 - Kabeļsaivu izmantojiet tikai notītā stāvoklī.
13. Vienmēr esiet uzmanīgs
 - Sekojiet līdzi savai rīcībai. Strādājiet saprātīgi. Nelietojiet elektroinstrumentu, ja nesat koncentrējies.
14. Pārbaudiet, vai elektroinstrumentam nav bojātus.
 - Pirms elektroinstrumenta turpmākas izmantošanas rūpīgi jāpārbauda, vai aizsargmehānismi vai viegli bojātas detaļas darbojas nevainojami un atbilstoši paredzētajam mērķim.
 - Pārbaudiet, vai kustīgās detaļas darbojas nevainojami, neaizķeras un nav bojātas. Visas daļas pareizi jāuzmontē un jāizpilda visi nosacījumi, lai nodrošinātu nevainojamu elektroinstrumenta darbību.
 - Bojāti aizsargmehānismi un detaļas atbilstoši jāsalabo atzītā remontdarbnīcā vai jānomaina, ja lietošanas instrukcijā nav norādīts citādi.
 - Bojāti slēdži jānomaina klientu tehniskās apkalpošanas darbnīcā.
 - Neizmantojiet neatbilstīgus vai bojātus pieslēguma vadus.
 - Nelietojiet elektroinstrumentus, kuriem nevar ieslēgt un izslēgt slēdzi.

15. Elektroinstrumenta remontu uzticiet veikt kvalificētam elektriķim
 - Šis elektroinstruments atbilst attiecīgajiem drošības noteikumiem. Remontu drīkst veikt tikai kvalificēts elektriķis, turklāt jāizmanto oriģinālās rezerves daļas, citādi ar lietotāju var notikt nelaimes gadījumi.
16. Ievēribai!
 - Savai drošībai lietojiet tikai piederumus un papildierīces, kas norādītas lietošanas instrukcijā vai ko ieteicis vai norādījis instrumentu ražotājs. Citu darba instrumentu vai piederumu lietošana, kas atšķiras no lietošanas instrukcijā vai katalogā ieteiktajiem, var radīt personīgu savainošanās risku.
17. Troksnis
 - Izmantojot kompresoru, lietojiet ausu aizsargus.
18. Pieslēguma vada nomaīņa
 - Ja bojā pieslēguma vadu, ražotājam vai kvalificētam elektriķim tas jānomaina, lai nepieļautu bīstamību. Risks, ko rada elektriskais trieciens
19. Riepu piepildīšana
 - Tieši pēc piepildīšanas pārbaudiet spiedienu riepā ar piemērotu manometru, piem., degvielas uzpildes stacijā.
20. Pa ceļu pārvietojami kompresori lietošanai būvlaukumā
 - Uzmaniet, lai visas šļūtenes un armatūra būtu piemērota kompresora maksimāli pieļaujamam darba spiedienam.
21. Uzstādīšanas vieta
 - Uzstādiet kompresoru tikai uz līdzenas pamatnes.
22. Ir ieteicams, ka padeves šļūtenes, ja spiediens pārsniedz 7 bar, vajadzētu aprīkot ar drošības kabeli, piem., tērauda trosi.
23. Nepieļaujiet spēcīgu slodzi uz cauruļvadu sistēmu, izmantojot elastīgas šļūtenes īscaurules, lai nepieļautu salocījuma vietas.
24. Lietojiet noplūdstrāvas aizsargslēdzi ar 30 mA vai mazāku nostrādes strāvu. Noplūdstrāvas aizsargslēdža lietošana mazina elektriskā trieciena risku.

⚠ BRĪDINĀJUMS! Šis elektroinstruments darba laikā rada elektromagnētisko lauku. Šis lauks noteiktos apstākļos var traucēt aktīvo vai pasīvo medicīnisko implantu darbību. Laiazinātu nopietnu vai nāvējošu savainojumu risku, personām ar medicīniskajiem implantiem pirms elektroinstrumenta lietošanas ieteicams konsultēties ar ārstu un ražotāju.

PAPILDU DROŠĪBAS NORĀDĪJUMI

Ievērojiet attiecīgā pneimatiskā instrumenta / pneimatiskās ierīces lietošanas instrukcijas! Papildus jāievēro turpmāk minētās vispārīgās norādes.

Drošības norādījumi darbam ar saspiesto gaisu un izpūšanas pistolēm

- Ievērojiet pietiekamu attālumu līdz produktam — ne mazāk kā 2,50 m — un kompresora ekspluatācijas laikā netuvojieties tam ar pneimatiskiem instrumentiem / pneimatiskām ierīcēm.
- Kompresora sūknis un cauruļvadi darba laikā sasniedz augstas temperatūras. Pieskaršanās rada apdegumus.
- Kompresora iesūktais gaiss jāuztur tīrs no piemaisījumiem, kas kompresora sūknī var radīt ugunsgrēkus vai sprādzienus.
- Atvienojot šļūtenes savienojumu, noturiet ar roku šļūtenes savienojuma detaļu. Tādējādi jūs nepieļausiet savainojumus, ko rada atpakaļ atlecoša šļūtene.
- Strādājot ar pneimatisko pistoli, valkājiet aizsargbrilles un sejas aizsargmasku. Putekļi ir kaitīgi veselībai! Svešķermeņi un nopūstās daļiņas var viegli izraisīt savainojumus.
- Neapūpīti personā ar izpūšanas pistoli vai netīriem apģērbiem uz ķermeņa. Savainošanās risks!

Drošības norādījumi strūklas un izsmidzināšanas papildierīču (piem., krāsotāja pistoles) lietošanai

- Uzpildot izsmidzināšanas papildierīci, novietojiet to pietiekami tālu no kompresora, lai šķidrums nevarētu nonākt saskarē ar kompresoru.
- Nekad neizsmidziniet šķidrumu ar izsmidzināšanas palīgierīci (piem., krāsotāja pistoli) kompresora virzienā. Mitrums var radīt elektrības izraisītus apdraudējumus!
- Neizmantojiet lakas vai šķīdinātājus, kuru uzliesmošanas temperatūra ir mazāka par 55 °C. Sprādzienbīstamība!
- Nesīdīet lakas un šķīdinātājus. Sprādzienbīstamība!
- Ja izmanto veselībai kaitīgus šķidrumus, aizsardzībai ir nepieciešamas filtrācijas ierīces (aizsargmaska), ievērojiet arī šādu vielu ražotāju sniegto informāciju par aizsardzības pasākumiem.
- Jāievēro uz izmantojamo materiālu ārējā iepakojuma piestiprinātā informācija un marķējumi saskaņā ar Noteikumiem par rīkošanos ar bīstamām vielām.

Ja nepieciešams, jāveic papildu aizsardzības pasākumi, it īpaši jāvalkā piemērots apģērbs un jālieto maskas.

- Smidzināšanas procesa laikā, kā arī darba telpā nedrīkst smēķēt. Sprādzienbīstamība! Arī krāsas tvaiki ir viegli aizdedzināmi.
- Nedrīkst būt pieejamas vai nedrīkst lietot uguns vietas, atklātu liesmu vai dzirksteljošas mašīnas.
- Neuzglabājiet vai nelietojiet ēdienus un dzērienus darba telpā. Krāsas tvaiki ir kaitīgi veselībai.
- Darba telpas apjomam jābūt lielākam par 30 m³, un jābūt nodrošinātai pietiekamai gaisa apmaiņai smidzināšanas un žāvēšanas laikā.
- Nesmidziniet pret vēju. Izsmidzinot aizdedzināmus vai bīstamus smidzināmos materiālus, principiāli ievērojiet vietējās policijas pārvaldes noteikumus.
- Neizmantojiet kopā ar PVC spiediena šļūteni šādus šķidrumus, piem., lakbenzīnu, butilspirtu un metilēnchlorīdu. Šie šķidrumi sagrauj spiediena šļūteni.
- Darba zonai jābūt nodalītai no kompresora tā, lai tas nevarētu nonākt tiešā saskarē ar darba vielu.

Spiedientvertņu lietošana

- Kurš lieto spiedientvertni, tam tā jāuztur pienācīgā stāvoklī, pienācīgi jālieto, jākontrolē, nekavējoties jāveic nepieciešamie uzturēšanas kārtībā un labošanas darbi un atbilstoši apstākļiem jāveic nepieciešamie drošības pasākumi.
- Uzraudzības iestāde atsevišķā gadījumā var dod rīkojumu par nepieciešamajiem kontroles pasākumiem.
- Nedrīkst lietot spiedientvertni, ja tai ir trūkumi, tā apdraud darbiniekus vai trešās personas.
- Pirms katras lietošanas pārbaudiet, vai spiedientvertnei nav rūsas un bojājumu. Kompresoru nedrīkst lietot ar bojātu vai sarūsējušu spiedientvertni. Ja jūs konstatējat bojājumus, tad lūdzam vērsties klientu tehniskās apkalpošanas darbnīcā.

Uzglabājiet drošības norādījumus drošā vietā.

Atlikušais risks

Ievērojiet lietošanas instrukcijas norādītos apkopes un drošības norādījumus.

Esiet vienmēr uzmanīgs darba laikā un nelaidiet trešās personas klāt jūsu darba vietai, turot tās drošā attālumā.

Arī ierīces lietpratīgas lietošanas laikā vienmēr paliek zināms atlikušais risks, kuru nevar izslēgt. No ierīces veida un konstrukcijas var izrietēt šāda potenciāla bīstamība:

- Ražojuma nejausa palaide ekspluatācijā.
- Dzirdes bojājums, ja nelieto norādītos ausu aizsargus.
- Netīrumu daļiņas, putekļi utt., neskatoties uz aizsargbrīļu lietošanu, var iekļūt jūsu acīs vai sejā.
- Savrupļoto daļiņu ieelpošana.

6. Tehniskie raksturlielumi

Tīkla pieslēgums	230 V ~ 50Hz
Motora jauda	750 W
Darba režīms	S1
Kompresora apgriezīgu skaits	1400 min ⁻¹
Spiedientvertnes tilpums	20 l
Darba spiediens	ca. 10 bar
Teorēt. iesūkšanas jauda	ca. 200 l/min
Efektīvais izvades daudzums ar 1 bāra spiedienu	ca. 89 l/min
Aizsardzības pakāpe	IP20
Ierīces svars	ca. 30 kg
Maks. uzstādīšanas augstums (v.j.l.)	1000 m
Aizsardzības klase	I

Troksņu emisijas vērtības bija noteiktas atbilstoši standartam EN ISO 3744 prasībām.

Lietojiet ausu aizsargus.

Troksņu iedarbība var izraisīt dzirdes zudumu.

△ Brīdinājums: Troksnis var radīt smagas sekas jūsu veselībai. Ja ierīces troksnis pārsniedz 85 dB (A), lietojiet piemērotus ausu aizsargus.

Skaņas jaudas līmenis L _{WA}	80 dB(A)
Skaņas spiediena līmenis L _{PA}	54 dB(A)
Kļūda K _{WA/PA}	3 dB

7. Darbības pirms lietošanas sākšanas

- Atveriet iepakojumu un uzmanīgi izņemiet ierīci.
- Noņemiet iepakojuma materiālu, kā arī iepakojuma un transportēšanas stiprinājumus (ja tādi ir uzstādīti).
- Pārbaudiet, vai piegādes komplekts ir pilnīgs.
- Pārbaudiet, vai ierīce un piederumi transportēšanas laikā nav bojāti.
- Ja iespējams, uzglabājiet iepakojumu līdz garantijas termiņa beigām.

BĪSTAMI

Ierīce un iepakojuma materiāls nav rotaļlietas! Bērni nedrīkst rotaļāties ar polimēru materiāla maisiņiem, plēvēm un sīkām detaļām! Pastāv norīšanas un nosmakšanas risks!

- Pirms pieslēgšanas pārliecinieties, vai datu plāksnītē norādītā informācija sakrīt ar elektrotīkla parametriem.
- Pārbaudiet, vai ierīcei nav transportēšanas laikā radušos bojājumu. Nekavējoties ziņojiet par iespējamajiem bojājumiem transporta uzņēmumam, kurš bija piegādājis kompresoru.
- Kompresora uzstādīšana jāveic patērētāja tuvumā.
- Nedrīkst pieļaut garus gaisa vadus un garas barojošās līnijas (pagarinātājus).
- Ievērojiet, lai būtu sauss iesūkšanas gaiss bez putekļiem.
- Neuzstādiet kompresoru mitrā vai slapjā telpā.
- Kompresoru drīkst lietot tikai piemērotās telpās (labi ventilētās, apkārtējā gaisa temperatūra no +5°C līdz 40°C). Telpā nedrīkst atrasties putekļi, skābes, tvaiki, sprāgstošas vai uzliesmojošas gāzes.
- Kompresors ir piemērots lietošanai sausās telpās. Lietošana nav pieļaujama zonās, kurās darbojas ar smidzināmu ūdeni.
- Kompresoru ir atļauts lietot ārpus telpām tikai tīslaičīgi, ja ir sausi laikapstākļi.
- Kompresoram vienmēr jābūt sausam, un to nedrīkst pēc darba atstāt ārpus telpām.

8. Uzstādīšana un vadība

⚠ Ievēribai!

Pirms lietošanas sākšanas noteikti pilnīgi uzstādiet ierīci!

8.1 Pneimatiskās šļūtenes montāža (2. att.)

- Pievienojiet pneimatiskās šļūtenes (nav iekļauts piegādes komplektā) iespraužamo tīscaurulīti pie kāda no ātrjaucamajiem savienojumiem (13). Pēc tam pievienojiet pneimatisko instrumentu pie pneimatiskās šļūtenes ātrjaucamā savienojuma.

8.2. Tīkla pieslēgums

- Kompresors ir aprīkots ar tīkla vadu ar kontaktligzdu ar zemējuma kontaktu. To var pievienot pie jebkuras kontaktligzdas ar zemējuma kontaktu 230V ~ 50 Hz, kas ir aprīkota ar 16 A drošinātāju.
- Pirms lietošanas sākšanas uzmaniet, lai tīkla spriegums sakristu ar darba spriegumu un mašīnas jaudu datu plāksnītē.
- Gari barošanas vadi, kā arī pagarinājumi, vada spoles utt. izraisa sprieguma kritumu, un var aizkavēt motora palaišanu.
- Zemās temperatūrās, kas mazākas par +5°C, motora palaišana ir apdraudēta stingras gaitas dēļ.

8.3. Ieslēgšanas/izslēgšanas slēdzis (2. att.)

- Nospiežot pogu (8) pozīcijā I, ieslēdz kompresoru.
- Lai izslēgtu kompresoru, poga (8) jānospiež pozīcijā 0.

8.4. Spiediena regulēšana: (2. att.)

- Ar spiediena regulatoru (11) noregulē spiedienu manometrā (12).
- Noregulēto spiedienu var nolasīt uz ātrjaucamā savienojuma (13).
- Uz manometra (10) nolasa katla spiedienu.
- Katla spiedienu ņem pie ātrjaucamā savienojuma (13).

8.5. Spiediena releja regulēšana (1. att.)

- Spiediena relejs (14) ir noregulēts rūpnīcā. Ieslēgšanas spiediens apt. 8 Bar
Izslēgšanas spiediens apt. 10 Bar

8.6. Termiskais aizsargslēdzis

- Termiskais aizsargslēdzis ir uzstādīts ierīcē. Ja nostrādā termiskais aizsargslēdzis, rīkojieties šādi:
- Atvienojiet tīkla kontaktspraudni.
 - Nogaidiet apmēram divas līdz trīs minūtes.
 - Atkārtoti iespraudiet ierīci.
 - Ja ierīce neiedarbinās, atkārtojiet procesu.
 - Ja ierīce atkārtoti neiedarbinās, izslēdziet un atkal ieslēdziet ieslēgšanas / izslēgšanas slēdzi (8).

- Ja esat veicis visas iepriekš minētās darbības, un ierīce tik un tā nedarbojas, sazinieties ar mūsu servisu.

9. Pieslēgšana elektrotīklam

Uzstādītais elektromotors ir pievienots darbam gatavā veidā. Pieslēgums atbilst attiecīgajiem VDE un DIN noteikumiem. Klienta elektrotīkla pieslēgumam un izmantotajam pagarinātājam jāatbilst šiem noteikumiem.

Strādājot ar strūkļas un izsmidzināšanas papildiercēm, kā arī ierīci lietojot ārpus telpām, noteikti jāpieslēdz noplūdstrāvas aizsargslēdzis ar 30 mA vai mazāku nostrādes strāvu.

Svarīgi norādījumi

Motora pārslodzes gadījumā tas pats izslēdzas. Pēc atdzišanas (laiks var būt atšķirīgs) motoru var atkārtoti ieslēgt.

Bojāts elektropieslēguma vads.

Elektropieslēguma vadiem bieži rodas izolācijas bojājumi.

To iemesli var būt šādi

- saspīestas vietas, ja pieslēguma vadi stiepjas caur logu vai durvju ailu;
- pārlocījuma vietas pieslēguma vada nepareizas nostiprināšanas vai izvietošanas dēļ;
- griezuma vietas pieslēguma vada pārbrūkšanas dēļ;
- izolācijas bojājumi, izraujot no sienas kontaktligzdas;
- plaisas izolācijas novocošanās dēļ.

Šādus bojātus elektropieslēguma vadus nedrīkst izmantot, un izolācijas bojājumu dēļ tie ir bīstami dzīvībai.

Regulāri pārbaudiet pieslēguma vadus, vai tiem nav bojājumu. Ievērojiet, lai pārbaudes laikā pieslēguma vads nebūtu pievienots elektrotīklam.

Elektropieslēguma vadiem jāatbilst attiecīgajiem VDE un DIN noteikumiem. Izmantojiet tikai pieslēguma vadus ar marķējumu H05VV-F.

Tipa marķējuma uzdruka uz pieslēguma vada ir obligāta.

Mainstrāvas motors

- Elektrotīkla spriegumam jābūt 230 V~.
- Pagarinātājiem līdz 25 m garumam jābūt 1,5 kvadrātmilimetru šķērsriezumiem.

Elektroiekārtas pieslēgumus un labošanas darbus drīkst veikt tikai kvalificēts elektriķis.

Jautājumu gadījumā norādiet šādus datus:

- motora strāvas veids;
- ierīces datu plāksnītē norādītie dati;
- motora datu plāksnītē norādītie dati.

10. Tīrīšana, apkope un glabāšana

⚠ Ievērbai!

Pirms jebkādiem tīrīšanas un apkopes darbiem atvienojiet tīkla spraudni! Savainošanās risks, ko rada strāvas impulsi!

⚠ Ievērbai!

Nogaidiet, līdz ierīce ir pilnīgi atdzisusi! Risks gūt apdegumus!

⚠ Ievērbai!

Pirms visiem tīrīšanas un apkopes darbiem ierīce jāatbrīvo no spiediena! Savainošanās risks!

10.1 Tīrīšana

- Uzturiet ierīci tīru no putekļiem un netīrumiem, cik vien tas ir iespējams. Noberziet ierīci ar tīru drānu vai izpūstiet to ar zema spiediena saspīesto gaisu.
- Mēs iesakām tīrīt ierīci tieši pēc katras lietošanas.
- Regulāri tīriet ierīci ar mitru drānu un mazliet šķīdriem ziepju. Neizmantojiet tīrīšanas līdzekļus vai šķīdinātājus; tie varētu bojāt ierīces plastmasas daļas. Uzmaniet, lai ūdens nevarētu iekļūt ierīces iekšienē.
- Pirms kompresora tīrīšanas jāatvieno šļūtene un smidzināšanas uzgaļi. Kompresoru nedrīkst tīrīt ar ūdeni, šķīdinātājiem vai tamlīdzīgām vielām.

10.2 Spiedientvertnes apkope (1. attēls)

Ievērbai! Lai nodrošinātu spiedientvertnes (2) ilgstošu derīgumu, pēc katras lietošanas jānotecina kondensāts, atskrūvējot notecināšanas atveres aizgriezni (3).

Vispirms samaziniet spiedienu tvertnē (sk. 10.5.1). Notecināšanas atveres aizgriezni atskrūvē, griežot pretēji pulksteņrādītāja virzienam (skatoties no kompresora apakšpuses uz aizgriezni), lai varētu pilnīgi notecināt kondensātu no spiedientvertnes. Pēc tam atkal aizskrūvējiet notecināšanas atveres aizgriezni (griežot pulksteņrādītāja virzienā). Pirms katras lietošanas pārbaudiet, vai spiedientvertnei nav rūsas un bojājumu. Kompresoru nedrīkst lietot ar bojātu vai sarūsējušu spiedientvertni.

Ja jūs konstatējat bojājumus, tad lūdzam vērsties klientu tehniskās apkalpošanas darbnīcā.

⚠ Ievēribai!

Kondensāts no spiedientvertnes satur eļļas atliekas. Utilizējiet kondensātu atbilstoši apkārtējās vides prasībām atbilstošajā savākšanas vietā.

10.3 Drošības vārsts (3. attēls)

Drošības vārsts (9) ir noregulēts atbilstoši maksimāli pieļaujamajam spiedientvertnes spiedienam. Nav pieļaujams pārregulēt drošības vārstu vai noņemt savienojuma aizturi starp notecināšanas uzgriezni un tā vāciņu.

Lai drošības vārsts vajadzības gadījumā pareizi darbotos, tas ik pēc 30 darba stundām, taču vismaz 3 reizes gadā jāaktivizē. Atvēršanai grieziet caurumoto notecināšanas uzgriezni pretēji pulksteņrādītāja virzienam. Tagad no vārsta dzirdami izplūst gaiss. Pēc tam atkal aizgrieziet notecināšanas uzgriezni pulksteņrādītāja virzienā.

10.4. Iesūkšanas filtra tīrīšana (4 att.)

Iesūkšanas filtrs novērš putekļu un netīrumu iesūkšanu. To nepieciešams tīrīt vismaz ik pēc 300 darba stundām. Nosprostots iesūkšanas filtrs būtiski samazina kompresora jaudu.

Noņemiet iesūkšanas filtru, atskrūvējot krustveida rievasskrūvi (18).

Pēc tam novelciet filtra vāku (17). Tagad varat izņemt gaisa filtru (16). Uzmaniģi izpuriniet gaisa filtru, filtra vāku un filtra korpusu. Šīs detaļas pēc tam jānopūš ar saspiestu gaisu (apt. 3 bar) un jāuzstāda atpakaļ pretēji iepriekš aprakstītajai secībai.

10.5 Glabāšana

⚠ Ievēribai!

Atvienojiet tīkla kontaktdakšu, atgaisojiet ierīci un visus pievienotos pneimatiskos instrumentus. Novietojiet kompresoru tā, lai to nevarētu sākt lietot nepiederošas personas.

⚠ Ievēribai!

Uzglabājiet kompresoru tikai sausā un nepiederošām personām nepieejamā vietā.

10.5.1 Pārspiediena izlaidšana

Izlaidiet pārspiedienu no kompresora, izslēdzot kompresoru un patērējot vēl spiedientvertnē esošo saspiesto gaisu, piem., ar pneimatisko instrumentu tukšgaitā vai ar izpūšanas pistoli.

10.6 Informācija par apkalpošanu

Nemiet vērā, ka šajā izstrādājumā ir daļas, kas nodilst atbilstošas vai dabiskas izmantošanas gaitā, respektīvi, ir detaļas, kas nepieciešamas kā patēriņa materiāli. Dilstošas detaļas*: josta, sakabe

* Nav noteikti jābūt piegādes komplektā!

Rezerves daļas un piederumus saņemsiet mūsu servisa centrā. Šim nolūkam noskenējiet titullapā esošo kvadrāt kodu.

11. Transportēšana

Transportēšanai izmantojiet transportēšanas rokturi (1) un pārvietojiet ar to kompresoru.

Roktura augstumu ir iespējams noregulēt ar augstuma regulēšanas mehānismu (5), kā parādīts 5. attēlā. Roktura augstumu var noregulēt no 53 cm līdz 82,5 cm. Paceļot kompresoru, ievērojiet tā svaru (sk. tehniskos raksturlielumus).

Transportējot kompresoru automobiļos, nodrošiniet labu kravas stiprināšanu.

12. Utilizācija un atkārtota izmantošana

Norādes par iepakojumu



Iepakojuma materiāli ir pārstrādājami. Utilizējiet iepakojumus atbilstoši apkārtējās vides prasībām.

Norādes par Vācijas elektrisko un elektronisko iekārtu likumu (ElektroG)



Nolietotās elektriskās un elektroniskās iekārtas nedrīkst izmest sadzīves atkritumos, bet gan tās jānodod šķirošanas vai utilizācijas punktā!

- Nolietotās baterijas vai akumulatori, kas nav nekustīgi iebūvēti nolietotajās iekārtās, pirms nodošanas jāizņem! To utilizāciju regulē Vācijas likums par baterijām.

- Elektrisko un elektronisko iekārtu īpašniekiem vai lietotājiem ir uzlikts par pienākumu pēc lietošanas tās nodot likumā noteiktajā kārtībā.
- Gala lietotājs patstāvīgi ir atbildīgs par savu personīgo datu dzēšanu no utilizējamajās nolietotās iekārtas!
- Nosvītrotā atkritumu konteina simbols nozīmē, ka elektriskās un elektroniskās iekārtas nedrīkst utilizēt sadzīves atkritumos.
- Nolietotās elektriskās un elektroniskās iekārtas var nodot bez maksas šādās vietās:
 - Publiski-tiesiskās utilizācijas vai savākšanas vietas (piem., komunālie būvlaukumi)
 - Elektroiekārtu pārdošanas vietas (stacionāri un tiešsaistē), ja tirdzniecības uzņēmumiem ir uzlikts par pienākumu veikt pieņemšanu atpakaļ, vai tie sniedz šādu pakalpojumu brīvprātīgi.
 - Līdz trim nolietotām elektroiekārtām atbilstoši katram iekārtas veidam, kuru malas garums ir maksimāli 25 centimetri, varat bez jaunas iekārtas iepriekšējas iegādes no ražotāja bez maksas nodot pie ražotāja vai kādā citā pilnvarotā savākšanas vietā jūsu tuvumā.
- Citas ražotāja un izplatītāja papildu pieņemšanas atpakaļ prasības uzzināsi attiecīgajā klientu servisā.
- Ja ražotājs veic jaunas elektroiekārtas piegādi privātai mājai, tas var ierosināt nolietotās elektroiekārtas bezmaksas savākšanu pēc gala lietotāja pieprasījuma. Šim nolūkam sazinieties ar ražotāja klientu servisu.
- Šie apgalvojumi attiecas tikai uz ierīcēm, kas tiek uzstādītas un pārdotas Eiropas Savienības dalībvalstīs, un kas ir pakļautas Eiropas Direktīvas 2012/19/ES prasībām. Valstīs, kas nav Eiropas Savienības dalībvalstis, var būt spēkā no šīm atšķirīgas prasības attiecībā uz nolietoto elektrisko un elektronisko iekārtu utilizāciju.

13. Traucējumu novēršana

Traucējums	Iespējamais cēlonis	Novēršana
Kompresors nedarbojas.	Tīkla spriegums nav pieejams.	Pārbaudiet vadu, tīkla kontaktdakšu, drošinātāju un kontaktdakšu.
	Tīkla spriegums pārāk zems.	Nepieļaujiet pārāk garus pagarinātājus. Izmantojiet pagarinātājus ar pietiekamu dzīslu šķērs griezumu.
	Ārējā temperatūra pārāk zema.	Nelietojiet, ja ārējā temperatūra ir zemāka par +5° C.
	Motors pārkaršis.	Ļaujiet motoram atdzist, ja nepieciešams, novērsiet pārkaršanas cēloni.
Kompresors darbojas, taču nav spiediena.	Nehermētisks pretvārsts (9).	Nomainiet pretvārstu(9).
	Sabojāti blīvējumi.	Pārbaudiet blīvējumus, uzticiet nomainīt sabojātus blīvējumus specializētā darbnīcā.
	Nehermētisks kondensāta notecināšanas atveres aizgrieznis (3).	Ar roku pievelciet aizgriezni Pārbaudiet, ja nepieciešams, nomainiet blīvējumu uz aizgriežņa.
Kompresors darbojas, spiedienu parāda manometrā, taču instrumenti nedarbojas.	Nehermētiski šļūteņu savienojumi.	Pārbaudiet, ja nepieciešams, nomainiet pneimatisko šļūteni un instrumentus.
	Nehermētisks ātrjaucams savienojums.	Pārbaudiet, ja nepieciešams, nomainiet ātrjaucamo savienojumu.
	Ar spiediena regulatoru (11) noregulēts pārāk mazs spiediens.	Vairāk atskrūvējiet spiediena regulatoru.

Förklaring av symbolerna på apparaten

	<p>Läs och följ anvisningarna i bruksanvisningen innan du börjar använda maskinen!</p>
	<p>Använd andningsskydd!</p>
	<p>Använd ett hörselskydd. Buller kan orsaka hörselskador.</p>
	<p>Använd skyddsglasögon.</p>
	<p>Varning för heta ytor.</p>
	<p>Varning för elektrisk spänning</p>
	<p>Varning! Apparaten är utrustad med automatisk startkontroll. Håll obehöriga borta från apparatens arbetsområde!</p>
	<p>Beakta varnings- och säkerhetsanvisningar!</p>
	<p>Utsätt inte maskinen för regn. Apparaten får bara stationeras, lagras och användas i torra miljöer.</p>
	<p>Uppgift om ljudeffektnivån i dB</p>
	<p>Uppgift om ljudtrycksnivån i dB</p>

Innehållsförteckning:	Sida:
1. Inledning	178
2. Apparatbeskrivning.....	178
3. Leveransomfång	178
4. Avsedd användning	178
5. Säkerhetsanvisningar	179
6. Tekniska specifikationer	181
7. Före idrifttagning	181
8. Montering och manövrering.....	182
9. Elektrisk anslutning.....	182
10. Rengöring, underhåll och lagring	183
11. Transport.....	184
12. Avfallshantering och återvinning	184
13. Felsökning.....	185

1. Inledning

Tillverkare:

Schepach GmbH
Günzburger Straße 69
D-89335 Ichenhausen

Bästa Kund!

Vi hoppas att du får mycket glädje och nytta av din nya maskin.

Info:

Tillverkaren av denna maskin ansvarar enligt gällande produktansvar inte för skador som kan uppstå på maskinen eller genom maskinen:

- Vid felaktig hantering.
- Om bruksanvisningen inte följs.
- Vid reparationer genom utomstående, icke auktoriserade personer.
- Vid byte och montering av reservdelar som inte är original.
- Vid icke avsedd användning.
- Den elektriska anläggningen slutar fungera om man inte följer de elektriska föreskrifterna och VDE-bestämmelse 0100, DIN 57113 / VDE0113.

Tänk på följande:

Läs hela texten i bruksanvisningen innan montering och idrifttagning.

Denna bruksanvisning hjälper dig lära känna elverktyget och hur det bäst kan användas på avsett sätt. Bruksanvisningen innehåller viktiga anvisningar om hur bruksanvisningen används säkert, fackmässigt och ekonomiskt liksom hur man undviker faror, sparar reparationskostnader, minskar stillestånd och hur maskinens tillförlitlighet och livslängd höjs.

Utöver bruksanvisningens säkerhetsbestämmelser måste även föreskrifterna som gäller maskinens användning i landet beaktas.

Förvara denna bruksanvisning vid maskinen i en plastficka som skyddar den mot smuts och fukt, i närheten av elverktyget. Bruksanvisningen måste läsas och följas av all operatörspersonal innan arbetet påbörjas. Endast personer som har utbildats för elverktygets användning och som känner till vilka risker som finns, får arbeta med maskinen. Minsta ålder måste beaktas. Förutom säkerhetsanvisningarna i denna bruksanvisning och de landsspecifika föreskrifterna, måste man också beakta allmänna regler för drift av identiska maskiner.

Vi tar inget ansvar för olyckor eller skador som orsakats av underlåtenhet att följa bruksanvisningen och säkerhetsinstruktionerna.

2. Apparatbeskrivning (bild 1)

1. Transporthandtag
2. Tryckbehållare
3. Avtappningsskruv för kondensvatten
4. Fot (2x)
5. Höjdinställning transporthandtag
6. Kabel
7. Hjul (2x)
8. Strömbrytare
9. Säkerhetsventil
10. Manometer (panntryck kan avläsas)
11. Tryckregulator
12. Manometer (inställt tryck kan avläsas)
13. Snabbkoppling (reglerad tryckluft)
14. Tryckbrytare
15. Kabelhållare
16. Luftfilter
17. Filterlock
18. Skruv (luftfilter)

3. Leveransomfång

- 1x kompressor
- 1x luftfilter
- 1x bruksanvisning

4. Avsedd användning

Kompressorn används för att generera tryckluft för tryckluftsdrivna verktyg, som kan drivas med en luftmängd till ca 89 l/min. (t.ex. luftpåfyllare, utblåspistoler och lackeringspistoler).

Maskinen får endast användas på ändamålsenligt sätt. Varje användning därutöver är inte ändamålsenlig. För skador eller personskadorna till följd av detta ansvarar användaren/operatören och inte tillverkaren.

Observera att våra maskiner inte är konstruerade för kommersiell, hantverksmässig eller industriell användning. Vi lämnar ingen garanti när apparaten används i kommersiella eller industriella verksamheter liksom liknande verksamheter.

5. Säkerhetsanvisningar

⚠ Observera! Vid användning av elektriska verktyg ska följande principiella försiktighetsåtgärder beaktas som skydd mot elektrisk stöt, skaderisk och brandfara. Läs alla dessa anvisningar innan du använder elverktuget och förvara säkerhetsanvisningen på ett säkert ställe.

⚠ Observera! Vid användning av denna kompressor ska följande principiella säkerhetsåtgärder beaktas som skydd mot elektrisk stöt, skaderisk och brandfara. Läs och beakta dessa anvisningar innan du använder apparaten

Säkert arbete

1. Håll ordning i ditt arbetsområde
 - Oordning i arbetsområdet kan orsaka olyckor.
2. Ta hänsyn till omgivningens påverkan
 - Utsätt inte elektriska verktyg för regn.
 - Använd inte elverktyg i fuktig eller våt miljö. Risk för elektrisk stöt!
 - Se till att det finns god belysning i arbetsområdet.
 - Använd inte elverktyg där det finns risk för brand eller explosion. Skydda dig mot elektriska stötar
 - Undvik att komma i kontakt med jordade delar (till exempel rör, radiatorer, spisar och kylskåp)
3. Håll barn på avstånd!
 - Låt inte andra personer vidröra verktyget och kabeln, håll dem borta från ditt arbetsområde.
4. Förvara oanvända elverktyg på ett säkert sätt
 - Oanvända elverktyg ska förvaras på en torr, högt belägen eller låst plats utom räckhåll för barn.
5. Överbelasta inte dina elverktyg
 - Du arbetar bättre och säkrare i det angivna prestandaområdet.
6. Använd lämpliga arbetskläder
 - Använd inte löst sittande kläder eller smycken eftersom de kan fastna i rörliga delar.
 - Vid arbete utomhus är gummihandskar och halkfria skodon rekommenderbart.
 - Bär hårnät om du har långt hår.
7. Använd inte kabeln för syften den inte är avsedd för
 - Använd inte kabeln för att dra ut stickkontakten ur eluttaget. Skydda kabeln mot hetta, olja och vassa kanter.
8. Sköt dina verktyg med omsorg
 - Håll kompressorn ren för att kunna arbeta bra och säkert.
 - Följ underhållsföreskrifterna.
 - Kontrollera regelbundet elverktugets anslutningskabel och låt en behörig fackman byta den vid skada.
 - Kontrollera regelbundet förlängningskablar och byt ut dem om de är skadade.
9. Dra alltid ut kontakten ur uttaget
 - När elverktuget inte används, före underhåll och vid byte av verktyg som till exempel sågblad, borr och fräs.
10. Undvik oavsiktlig start
 - Förvissa dig om att omkopplaren är frånslagen då kontakten sätts i uttaget.
11. Använd ingen förlängningskabel vid utomhusbruk
 - Vid arbete utomhus ska bara för ändamålet tillåtna och markerade förlängningskablar användas.
 - Använd kabeltrumma bara i utrullat tillstånd.
12. Var hela tiden uppmärksam
 - Var försiktig med vad du gör. Använd sunt förnuft i arbetet. Använd inte elverktuget när du är okoncentrerad.
13. Kontrollera elverktuget efter eventuella skador
 - Innan elverktuget används måste en noggrann undersökning göras av skyddsanordningar och ev. lätt skadade delar, så att de fungerar felfritt.
 - Kontrollera att de rörliga delarna inte är skadade och fungerar som de ska och inte klämmer åt. Samtliga delar måste vara korrekt monterade och alla villkor uppfyllda för att säkerställa felfri drift hos elverktuget.
 - Skadade skyddsanordningar och delar måste repareras eller bytas ut på ett avsett sätt genom en erkänd fackverkstad, om inget annat anges i bruksanvisningen.
 - Skadade omkopplare måste bytas av en kundtjänstverkstad.
 - Använd inte trasiga eller skadade anslutningskablar.
 - Använd inte elverktyg, på vilka omkopplaren inte kan slås på och av.
14. Låt en behörig elektriker reparera elverktuget
 - Detta elektriska verktyg uppfyller de tillämpliga säkerhetsbestämmelserna. Reparationer får utföras endast en behörig elektriker med originaldelar, annars kan olyckor uppstå för operatören.

15. Observera!

- För din egen säkerhet, använd bara tillbehör och extrautrustning som anges i bruksanvisningen eller som föreslås eller anges av tillverkaren.
 - Användning av andra än de i instruktionsboken eller katalogen rekommenderade tillsatsverktygen eller tillbehören kan innebära en personlig skaderisk för dig.
16. Buller
 - När kompressorn används ska hörselskydd användas.
 17. Byte av anslutningsledningen
 - Om anslutningsledningen skadas måste den bytas ut av tillverkaren eller en behörig elektriker för att undvika fara. Risk för elektriska stötar
 18. Påfyllning av däck
 - Kontrollera däcktrycket omedelbart efter påfyllningen med hjälp av en lämplig manometer, t.ex. på en tankstation.
 19. Mobila kompressorer i byggställdrift
 - Se till att alla slangar och armaturer är avsedda för högsta tillåtna arbetstryck för kompressorn.
 20. Uppställningsplats
 - Ställ endast kompressorn på ett jämnt och fast underlag.
 21. Vi rekommenderar att matningsslangar med tryck över 7 bar utrustas med en säkerhetskabel, t.ex. en ställlina.
 22. Undvik stora belastningar på ledningssystemet genom att använda flexibla slanganslutningar för att undvika brytställen.
 23. Använd en jordfelsbrytare med en utlösningström på 30 mA eller lägre. Användning av en jordfelsbrytare minskar risken för elstöt.

⚠ VARNING! Elverktyg alstrar ett elektromagnetiskt fält under drift. Under vissa omständigheter kan fältet störa aktiva eller passiva medicinska implantat.

För att minska risken för dödsfall eller allvarliga skador rekommenderar vi därför personer med medicinska implantat till att höra med sin läkare och kontakta tillverkaren av det medicinska implantatet innan verktyget används.

YTTERLIGARE SÄKERHETSANVISNINGAR

Följ driftmanualerna som hör till de aktuella tryckluftswerktygen/tryckluftsutrustningarna! Även de följande allmänna anvisningarna ska följas:

Säkerhetsanvisningar för arbete med tryckluft och utblåsningspistoler

- Var noga med tillräckligt avstånd till produkten, minst 2,50 m gäller, och håll tryckluftswerktygen/tryckluftsutrustningarna borta från kompressorn under driften.
- Kompressorump och ledningar når under drift höga temperaturer. Kontakt leder till brännskador.
- Luften som sugts ut med kompressorn måste vara fri från tillsatser som i kompressorumpen kan leda till bränder eller explosioner.
- När slangkopplingen släpps måste kopplingsstycket på slangen hållas fast med handen. På så sätt undviker man skador till följd av att slangen kastas tillbaka.
- När arbeten utförs med utblåsningspistolerna måste hörselskydd användas. Främmande föremål och delar som blåser iväg kan lätt orsaka personskada.
- Bär skyddsglasögon och andningsmask vid arbeten med tryckluftspistolerna. Damm är hälsofarligt! Främmande föremål och delar som blåser iväg kan lätt orsaka personskada.
- Blås inte på andra personer med utblåsningspistolerna och rengör inte kläder som sitter på kroppen. Skaderisk!

Säkerhetsanvisningar vid användning av sprut- och sprejutrustningar (t.ex. färgsprutor):

- Håll sprejutrustningen borta från kompressorn vid påfyllningen så att ingen vätska kommer i kontakt med kompressorn.
- Spreja aldrig med sprejutrustning (t.ex. färgsprutor) mot kompressorn. Fukt kan leda till elektriska risker!
- Bearbeta inte lacker eller lösningsmedel med en flampunkt under 55° C. Explosionsrisk!
- Värm inte upp lacker och lösningsmedel. Explosionsrisk!
- Om hälsofarliga vätskor bearbetas måste filteringsutrustning (ansiktsskärmar) användas som skydd. Beakta även uppgifter om skyddsåtgärder från tillverkare av sådana ämnen.
- De uppgifter som står på förpackningen med materialet som ska bearbetas och informationen i förordningen om farliga ämnen måste beaktas.

Vid behov ska ytterligare skyddsåtgärder vidtas, särskilt lämpliga kläder och masker.

- Under sprutningen liksom i arbetsrummet är det förbjudet att röka. Explosionsrisk! Färgångor är också lättantändliga.
- Brandställen, öppen låga eller maskiner som det slår gnistor om får inte finnas i närheten eller användas.
- Förvara och förtär inte mat eller drycker i arbetsrummet. Färgångor är hälsofarliga.
- Arbetsrummet måste vara större än 30 m³ och det måste finnas tillräckligt stort luftutbyte under sprutning och torkning.
- Spruta inte i motvind. Bestämmelser från den lokala polismyndigheten måste alltid beaktas när brännbara resp. farliga ämnen sprutas.
- Använd inte PVC-truckslangen för att bearbeta medier som lacknafta, butanol och metylklorid. Dessa medier förstör truckslangen.
- Arbetsområdet måste vara avskilt från kompressorn så att den inte kan komma i direkt kontakt med arbetsmediet.

Drift av tryckbehållare

- Den som använder en tryckbehållare måste hålla den i gott skick, använda den på ett korrekt sätt, övervaka, utan fördröjning genomföra nödvändiga reparationer och underhållsarbeten och vidta de säkerhetsåtgärder som krävs efter omständigheterna.
- Tillsynsmyndigheter kan i enstaka fall hjälpa till att ordna nödvändiga övervakningsåtgärder.
- En tryckbehållare får inte användas om den uppvisar fel som kan leda till att användaren eller tredje part utsätts för fara.
- Kontrollera alltid innan tryckbehållaren börjar användas om den är rostig eller skadad. Kompressorn får inte användas med en skadad eller rostig tryckbehållare. Om det förekommer skador, kontakta kundtjänstverkstaden.

Förvara säkerhetsanvisningen på ett säkert sätt.

Restrisker

Beakta de fastställda underhålls- och säkerhetsanvisningarna i instruktionsmanualen.

Var alltid uppmärksam vid arbete och håll obehöriga på säkert avstånd från arbetsplatsen.

Även vid korrekt användning av apparaten finns alltid vissa kvarstående risker som inte kan uteslutas. Utifrån apparatens typ och konstruktion kan följande potentiella risker härledas:

- Oavsiktlig igångsättning av produkten.
- Skador på hörseln om inget föreskrivet hörselskydd används.
- Smutspartiklar, damm etc. kan hamna i ögon eller ansikte trots att skyddsglasögon används.
- Inandning av uppvirvade partiklar.

6. Tekniska specifikationer

Nätanslutning	230 V ~ 50 Hz
Motoreffekt	750 W
Driftläge	S1
Kompressorvarvtal	1400 min ⁻¹
Tryckbehållarvolym	20 l
Arbetstryck	ca. 10 bar
Teo. Sugkraft	ca. 200 l/min
Effektiv leveranshastighet vid 1 bar	ca 89 l/min
Skyddstyp	IP20
Apparatens vikt	ca 30 kg
Max. uppställningshöjd (ö.h.)	1000 m
Skyddsklass	I

Bulleremissionsvärdena fastställdes i enlighet med EN ISO 3744.

Använd ett hörselskydd.

Buller kan orsaka hörselskador.

⚠ Varning: Buller kan ha allvarlig inverkan på din hälsa. Om maskinens buller överstiger 85 dB (A), bör du använda ett passande hörselskydd.

Ljudeffektnivå L_{WA}	80 dB(A)
Ljudtrycksnivå L_{pA}	54 dB(A)
Osäkerhet $K_{WA/pA}$	3 dB

7. Före idrifttagning

- Öppna förpackningen och ta ut enheten försiktigt.
- Ta bort förpackningsmaterialet samt förpacknings- och transportsäkringar (om det finns).
- Kontrollera att leveransomfånget är fullständigt.

- Kontrollera enheten och tillbehör för transportskador.
- Om möjligt, ha kvar förpackningen fram till utgången av garantiperioden.

FARA

Maskinen och förpackningsmaterialet är inga leksaker! Barn får inte leka med plastpåsar, folie och smådelar! Risk för kvävning eller andra skador!

- Innan maskinen ansluts måste du kontrollera att uppgifterna på typskylten överensstämmer med de som gäller för elnätet.
- Kontrollera maskinen för transportskador. Rapportera eventuella skador omedelbart till transportföretaget som levererade kompressorn.
- Kompressorn måste installeras i närheten av verktyget som använder tryckluft.
- Långa luftledningar och långa matarledningar (förlängningssladdar) bör undvikas.
- Se till att insugsluften är torr och dammfri.
- Installera inte kompressorn i ett fuktigt rum eller i ett våtrum.
- Kompressorn får endast användas på en lämplig plats (väl ventilerad, omgivningstemperatur +5°C till 40°C). Rummet måste vara fritt från damm, syror, rök, explosiva eller brandfarliga gaser.
- Kompressorn är avsedd för användning i torra utrymmen. I områden där arbete med sprayvatten sker är användning inte tillåten.
- Kompressorn får endast användas utomhus tillfälligt och då i torra miljöer.
- Kompressorn måste alltid hållas torr och får inte bli kvar utomhus efter arbetet.

8. Montering och manövrering

⚠ Observera!

Montera klart hela maskinen innan den tas i drift!

8.1 Montera tryckluftslangen (bild 2)

- Anslut tryckluftslangens pluggnippel (ingår inte i leveransomfånget) till en av snabbkopplingarna (13). Anslut sedan tryckluftsverktyget till tryckluftslangens snabbkoppling

8.2 Nätanslutning

- Kompressorn är utrustad med en nätledning med jordat uttag. Den kan när som helst anslutas till ett eluttag 230 V~50 Hz, som skyddas av en säkring på 16 A.

- Kontrollera före idrifttagningen att nätspänningen motsvarar driftspänningen och maskinstyrkan som anges på märkskylten.
- Långa matarledningar liksom förlängningar, kabeltrummor osv. orsakar spänningsfall och kan förhindra motorn från att starta.
- Vid låga temperaturer under +5°C finns det risk för att motorn inte startar till följd av tröghet.

8.3 Till-/Från-brytare (bild 2)

- Kompressorn startas med knappen (8) som trycks till position I.
- För att stänga av kompressorn måste knappen (8) tryckas in i läge 0.

8.4 Tryckinställning: (Bild 2)

- Tryckregulatorn (11) används för att ställa in trycket på manometern (12).
- Det inställda trycket kan läsas av på snabbkopplingen (13).
- På manometern (10) läses tanktrycket av.
- Tanktrycket läses av på snabbkopplingen (13).

8.5 Tryckbrytarinställning (bild 1)

- Tryckbrytaren (14) har ställts in i fabriken.
Inkopplingstryck ca 8 bar
Avstängningstryck ca 10 bar

8.6 Termoskyddsbrytare

Termoskyddsbrytaren är monterad i apparaten.

Gör så här om termoskyddsbrytaren löser ut:

- Dra ur nätstickkontakten.
- Vänta cirka 2 till 3 minuter.
- Stick in apparaten igen.
- Upprepa förloppet om apparaten inte startar.
- Om apparaten fortfarande inte startar stänger du av den på Till-/Från-brytaren (8) och slår sedan på den igen.
- Om du har utfört alla de ovan angivna stegen och apparaten trots detta inte fungerar så kontaktar du vår service.

9. Elektrisk anslutning

Den installerade elmotorn är ansluten så att den är redo för drift. Anslutningen motsvarar tillämpliga VDE- och DIN-bestämmelser. Kundens nätanslutning liksom den använda förlängningskabeln måste motsvara dessa föreskrifter.

Vid arbeten med sprut- och sprejtröstningar samt vid tillfällig användning utomhus måste apparaten anslutas över en jordfelsbrytare med en utlösningström på 30 mA eller lägre.

Viktiga anvisningar

Vid överbelastning av motorn stängs den av automatiskt. Efter en avkylningstid (tidsmässigt olika) kan motorn återigen slås på.

Skadad elanslutningsledning.

På elektriska anslutningsledningar uppstår ofta isolations-skador.

Orsaker till detta kan vara:

- tryckställen när anslutningsledningar förs genom fönster- eller dörröppningar.
- Knäckställen genom felaktig fastsättning eller styrning av anslutningsledningen.
- Snittställen genom att anslutningsledningen körts över.
- Isolationsskador genom ryck ur vägguttaget.
- Sprickor genom isolationens åldring.

Sådana skadade elanslutningsledningar får inte användas och är på grund av isolations-skadorna livsfarliga.

Kontrollera regelbundet anslutningsledningar för skador. Se upp så att anslutningsledningen inte är ansluten till elnätet vid kontrollen. Elektriska anslutningsledningar måste motsvara tillämpliga VDE- och DIN-bestämmelser. Använd endast anslutningsledningar med märkningen "H05VV-F".

Enligt föreskrift ska typbeteckningen vara tryckt på anslutningskabeln.

Växelströmsmotor:

- Nätspänningen måste vara 230 V~.
- Förlängningsledningar upp till 25 m längd måste ha ett tvärsnitt på 1,5 kvadratmillimeter.

Anslutningar och reparationer av elektrisk utrustning får endast utföras av kvalificerade elektriker.

Uppge följande information om du har frågor:

- Motorns strömtyp
- Märkskyltens uppgifter
- Motoruppgifter på märkskylten

10. Rengöring, underhåll och lagring

⚠ Observera!

Dra alltid ut nätkontakten innan rengörings- och underhållsarbeten utförs! Skaderisk till följd av elektrisk stöt!

⚠ Observera!

Vänta tills maskinen har stannat helt! Risk för brännskador!

⚠ Observera!

Gör maskinen trycklös innan rengörings- och underhållsarbeten utförs! Skaderisk!

10.1 Rengöring

- Se till att maskinen är så fri från damm och smuts som möjligt. Torka av maskinen med en ren trasa, eller blås ren den med tryckluft med lågt tryck.
- Vi rekommenderar att apparaten rengörs direkt efter varje användning.
- Rengör maskinen regelbundet med en fuktig trasa och lite såpa. Använd inga rengörings- eller lösningsmedel. De skulle kunna angripa enhetens plastdelar. Se till att det inte tränger in vatten i maskinen.
- Slang och sprutverktyg måste separeras från kompressorn före rengöring. Kompressorn får inte rengöras med vatten, lösningsmedel eller liknande.

10.2 Underhålla tryckbehållaren (bild 1)

Observera! Tappa av kondensvattnet efter varje användning genom att öppna avtappningsskruven (3) för att ge tryckbehållaren (2) lång hållbarhet.

Släpp först ut tanktrycket (s. 10.5.1). Avtappningsskruven öppnas genom att den vrids moturs (sett från kompressorundersidan mot skruven), så att kondensvattnet kan rinna ut helt ur tryckbehållaren. Stäng avtappningsskruven efter det (vrid medurs). Kontrollera alltid innan tryckbehållaren börjar användas om den är rostig eller skadad

Kompressorn får inte användas med en skadad eller rostig tryckbehållare. Om det förekommer skador, kontakta kundtjänstverkstaden.

⚠ Observera!

Tryckbehållarens kondensvatten innehåller oljerester. Avfallshantera kondensvattnet miljöriktigt genom att lämna in till en för ändamålet avsedd uppsamlingsplats.

10.3 Säkerhetsventil (bild 2)

Säkerhetsventilen (9) är inställd på det högsta tillåtna trycket för tryckbehållaren. Det är inte tillåtet att justera säkerhetsventilen eller ta bort kopplingslåset mellan avtappningsmuttern och dess lock.

För att säkerhetsventilen ska fungera ändamålsenligt måste den vridas var 30:e drifttimme, minst 3 gånger per år. Vrid den perforerade avtappningsmuttern moturs för att öppna den. Ventilen släpper ut luften hörbart.

Sätt sedan fast avtappningsmuttern medurs igen.

10.4 Rengöra insugningsfiltret (bild 4)

Insugningsfiltret förhindrar att damm och smuts suggs in. Detta filter måste rengöras minst var 300:e drifttimme. Ett tilltäppt insugningsfilter försämrar kompressorns prestanda avsevärt.

Ta bort insugningsfiltret genom att öppna skruven (18).

Ta sedan av filterlocket (17). Du kan nu ta bort luftfiltret (16). Knacka försiktigt ur luftfiltret, filterlocket och filterhuset. Dessa komponenter måste sedan blåsas ut med tryckluft (ca 3 bar) och därefter monteras i omvänd ordning.

10.5 Lagring

⚠ Observera!

Dra ut nätkontakten, avlufta maskinen och alla anslutna tryckluftsvägar. Stäng av kompressorn så att den inte kan tas i drift av obehöriga.

⚠ Observera!

Kompressorn får endast förvaras i en torr omgivning, oåtkomlig för obehöriga. Luta den inte, förvara den stående!

10.5.1 Släppa ut övertrycket

Släpp ut övertrycket i kompressorn genom att stänga av kompressorn och använda upp tryckluften som finns i tryckbehållaren, t.ex. med en tryckluftsverktyg på tomgång eller med en utblåsningspistol.

10.6 Serviceinformation

Tänk på att produktens följande delar slits naturligt eller under bruk, eller att följande delar används som förbrukningsmaterial.

Slitdelar*: Rem och koppling

* Ingår inte obligatoriskt i leveransen!

Du kan få reservdelar och tillbehör från vårt servicecenter. För att göra detta, skanna QR-koden på första sidan.

11. Transport

Använd transporthandtaget (1) för transporten och kör kompressorn med det.

Handtagshöjden kan ställas in med hjälp av höjdställningen (5) som bild 5 visar. Handtagshöjden kan ställas in från 53 cm till 82,5 cm.

Tänk på vikten på kompressorn när den lyfts (se Tekniska specifikationer).

Sörj för god lastsäkring vid transport av kompressorn i motorfordon.

12. Avfallshandling och återvinning

Anvisningar beträffande förpackningen



Förpackningsmaterialen kan återvinnas. Avfallshandla förpackningar miljövänligt.

Anvisningar beträffande den tyska lagen om distribution, återtagning och miljövänlig avfallshandling av elektriska och elektroniska apparater (Elektro- und Elektronikgerätegesetz - ElektroG)



Uttjänta elektriska och elektroniska apparater ska inte kastas i hushållssoporna utan lämnas till separat insamling respektive avfallshandling!

- Uttjänta vanliga och uppladdningsbara batterier, som inte är fast monterade i den uttjänta apparaten, måste tas ut före överlämningen! Batteriers avfallshandling regleras i batterilagstiftningen.
- Innehavare respektive användare av elektriska och elektroniska apparater är enligt lagstiftning förpliktade till återlämning efter apparaternas användning.
- Slut användaren ansvarar själv för raderingen av de egna personuppgifterna på den uttjänta apparat som ska avfallshandlas!
- Symbolen med den överkryssade soptunnan betyder att uttjänta elektriska och elektroniska apparater inte får kastas i hushållssoporna.
- Uttjänta elektriska och elektroniska apparater kan lämnas avgiftsfritt på följande ställen:
 - Offentligträttsliga avfallshandlings- respektive samlingsställen (t.ex. kommunala återvinningsenheter)

- Inköpsställen för elektriska apparater (stationära och online), om handlare är skyldiga att ta emot eller frivilligt erbjuder detta.
 - Man kan kostnadsfritt lämna upp till tre uttjänta elektriska apparater per apparattyp, med en kantlängd på maximalt 25 centimeter, hos tillverkaren utan att först köpa en ny apparat av denne, eller lämna dem till ett annat auktoriserat samlingsställe på närmare håll.
 - Kontakta respektive kundservice för information om tillverkarnas och distributörernas övriga, kompletterande villkor för återlämning.
- Om tillverkaren levererar en ny elektrisk apparat till ett privat hushåll kan denne ordna med avgiftsfri hämtning av den uttjänta elektriska apparaten, efter förfrågan från slutanvändaren. Kontakta tillverkarens kundservice angående detta.
 - Dessa uppgifter gäller endast för apparater som installeras och säljs i länderna i den Europeiska unionen och som omfattas av det europeiska direktivet 2012/19/EU. I länder utanför Europeiska unionen kan avvikande bestämmelser gälla för avfallshandling av uttjänta elektriska och elektroniska apparater.

13. Felsökning

Störning	Möjliga orsaker	Åtgärd
Kompressorn går inte.	Kompressorn går inte.	Kontrollera kabel, nätkontakt, säkring och kontakttag.
	Nätspänning för låg.	Undvik för lång förlängningskabel. Använd en förlängningskabel med tillräckligt trådtvärsnitt.
	Utomhustemperatur för låg.	Använd inte i utomhustemperaturer under +5° C.
	Motorn överhettad.	Låt motorn svalna och avhjälp ev. orsaken till överhettningen.
Kompressorn går, dock inget tryck.	Säkerhetsventilen (9) otät.	Byt ut säkerhetsventilen (9).
	Tätningar trasiga.	Kontrollera tätningar, låt en fackverkstad byta ut trasiga tätningar.
	Avtappningsskruv för kondensvatten (3) läcker.	Dra åt skruven för hand. Kontrollera tätningen på skruven, byt ut vid behov.
Kompressorn igång, tryck visas på manometern men verktyget går inte.	Slangförbindelser otäta.	Kontrollera tryckluftslang och verktyg, byt ut vid behov.
	Snabbkoppling otät.	Kontrollera snabbkopplingen, byt vid behov.
	För lågt tryck har ställts in i tryckregulatorn (11).	Vrid upp tryckregulatorn ytterligare.

Laitteessa olevien symbolien selitys

	Lue ja huomioi käyttöohje ja turvallisuusohjeet ennen käyttöönottoa!
	Käytä hengityssuojainta!
	Käytä kuulosuojaimia. Melu voi aiheuttaa kuulovamman.
	Käytä suojalaseja.
	Varo kuumia pintoja.
	Varo sähköjännitettä
	Varoitus! Laitteessa on automatisoitu käynnistyksen ohjaus. Älä päästä ulkopuolisia laitteen työalueelle!
	Huomioi varoitus- ja turvallisuusohjeet!
	Älä altista konetta sateelle. Laitteen saa sijoittaa ja sitä saa käyttää ja varastoida vain kuivissa ympäristöolosuhteissa.
	Äänen tehotaso desibeleinä (dB)
	Äänen painetaso desibeleinä (dB)

Sisällysluettelo:	Sivu:
1. Johdanto	188
2. Laitteen kuvaus.....	188
3. Toimituksen sisältö	188
4. Määräystenmukainen käyttö	188
5. Turvallisuusohjeet.....	189
6. Tekniset tiedot.....	191
7. Ennen käyttöönottoa.....	192
8. Rakenne ja käyttö	192
9. Sähköliitäntä	193
10. Puhdistus, huolto ja varastointi.....	193
11. Kuljetus	194
12. Hävittäminen ja kierrätys.....	194
13. Ohjeet häiriöiden poistoon.....	195

1. Johdanto

Valmistaja:

Schepbach GmbH
Günzburger StraÙe 69
D-89335 Ichenhausen

Arvoisa asiakas

Toivotamme sinulle paljon iloa ja menestystä työskennellessäsi uudella laitteellasi.

Huomautus:

Tämän laitteen valmistaja ei tuotevastuulain mukaan vastaa vahingoista, joita aiheutuu tälle laitteelle tai tämän laitteen käytön seurauksena, jos vahinkotapaus liittyy johonkin seuraavista:

- epäasianmukainen käsittely,
- käyttöohjeen laiminlyönti,
- ulkopuolisten, valtuuttamattomien henkilöiden toimesta tehdyt korjaukset,
- muiden kuin alkuperäisten varaosien asennus ja vaihtaminen,
- määräystenvastainen käyttö,
- sähkölaitteiden rikkoutumiset sähkömääräyksiä ja VDE-määräyksiä 0100, DIN 57113 / VDE0113 laiminlyötäessä.

Huomaa:

Lue käyttöohjeen koko sisältö ennen asennusta ja käyttöönottoa.

Tämän käyttöohjeen tarkoituksena on helpottaa sähkötyökaluun perehtymistä ja sen määräystenmukaisten käyttömahdollisuuksien hyödyntämistä. Käyttöohje sisältää tärkeitä ohjeita turvalliseen, asianmukaiseen ja taloudelliseen työskentelyyn sähkötyökalulla ja tietoja siitä, miten vältetään vaaroja, säästetään korjauskustannuksissa, ehkäistään seisokkeja ja parannetaan sähkötyökalun luotettavuutta ja pidennetään sen käyttöikää.

Tässä käyttöohjeessa olevien turvallisuusohjeiden lisäksi on ehdottomasti huomioitava kansalliset sähkötyökalun käyttöä koskevat määräykset.

Säilytä käyttöohjetta sähkötyökalun yhteydessä muovikuoreessa lialta ja kosteudelta suojattuna. Jokaisen käyttöhenkilön on luettava se huolellisesti ja noudatettava sitä tunnontarkasti aina ennen työn aloittamista. Sähkötyökalun parissa saavat työskennellä vain sellaiset henkilöt, jotka ovat saaneet tarvittavat tiedot sähkötyökalun käytöstä ja siihen liittyvistä vaaroista. Määrättyä alaikärajaa on noudatettava.

Tämän käyttöohjeeseen sisältämien turvaohjeiden ja maasi erityisten määräysten lisäksi on noudatettava rakenteeltaan samanlaisten koneiden käytöstä yleisesti hyväksytyjä sääntöjä.

Emme ota vastuuta onnettomuuksista tai vahingoista, jotka seuraavat tämän käyttöohjeen ja turvallisuusohjeiden laiminlyönnistä.

2. Laitteen kuvaus (kuva 1)

1. Kuljetuskahva
2. Painesäiliö
3. Kondenssiveden tyhjennysruuvi
4. Tukijalka (2x)
5. Kuljetuskahvan korkeudensäätö
6. Johto
7. Pyörä (2 kpl)
8. Päälle-/pois-kytkin
9. varoventtiili
10. Painemittari (säiliöpaine voidaan lukea)
11. Paineensäädin
12. Painemittari (asetettu paine voidaan lukea)
13. Pikakytkin (säädetty paineilma)
14. Painekytkin
15. johdon pidike
16. Ilmansuodatin
17. Suodattimen kansi
18. Ruuvi (ilmansuodatin)

3. Toimituksen sisältö

- 1 kompressori
- 1 ilmansuodatin
- 1 käyttöohje

4. Määräystenmukainen käyttö

Kompressoria käytetään paineilman syöttämiseksi paineilmatöihin työkaluihin, joita voidaan käyttää enintään noin 89 l/min ilmamäärällä (esim. renkaiden täyttölaitte, puhalluspistoolit ja maaliruiskut).

Konetta saa käyttää vain sen käyttötarkoituksen mukaisesti. Kaikki muunlainen käyttö katsotaan määräystenvastaiseksi käytöksi. Kaikista näin syntyneistä vahingoista ja tapaturmista vastaa käyttäjä, ei valmistaja.

Huomaa, että laitteitamme ei ole tarkoitettu kaupalliseen käyttöön, ammatin harjoittamiseen tai teolliseen käyttöön. Takuu ei ole voimassa, jos laitetta käytetään kaupalliseen tarkoitukseen, käsityöammatin harjoittamiseen tai teollisuudessa tai jossain muussa näitä vastaavassa toiminnassa.

5. Turvallisuusohjeet

⚠ **Huomio!** Sähkötyökalujen käytössä on sähköiskulta ja loukkaantumis- ja palovaaralta suojautumisen vuoksi otettava huomioon seuraavat olennaiset turvatoimenpiteet. Lue kaikki nämä ohjeet ennen kuin käytät tätä sähkötyökalua, ja säilytä turvallisuusohjeet varmassa paikassa.

⚠ **Huomio!** Tämän kompressorin käytössä on sähköiskulta ja loukkaantumis- ja palovaaralta suojautumisen vuoksi otettava huomioon seuraavat olennaiset turvatoimenpiteet.

Lue nämä ohjeet, ennen kuin käytät laitetta, ja noudata niitä

Turvallinen työskentely

1. Pidä työalueesi järjestyksessä
 - Työalueella vallitseva epäjärjestys voi johtaa onnettomuuksiin.
2. Ota huomioon ympäristön vaikutukset
 - Älä altista sähkötyökaluja sateelle.
 - Älä käytä sähkötyökaluja kosteassa tai märässä ympäristössä. Sähköiskun vaara!
 - Huolehdi työalueen hyvästä valaistuksesta.
 - Älä käytä sähkötyökaluja paikoissa, joissa on palo- tai räjähdysvaara. Suojaudu sähköiskulta
 - Vältä kehon kosketusta maadoitettuihin osiin (esim. putket, lämpöä säteilevät laitteet, sähköliedet, kylmälaitteet)
3. Pidä lapset loitolla!
 - Älä anna muiden henkilöiden koskea työkaluun tai sen johtoon, ohjaa heidät pois työalueeltasi.
4. Säilytä turvallisesti sähkötyökaluja, jotka eivät ole käytössä
 - Kun sähkötyökalu ei ole käytössä, tulee sitä säilyttää lasten ulottumattomissa kuivassa ja suljetussa paikassa korkealle sijoitettuna.
5. Älä yliuormita sähkötyökaluasi
 - Työskentelet paremmin ja turvallisemmin ilmoitetulla tehoalueella.

6. Käytä sopivaa vaatetusta
 - Älä pidä ylläsi liian väljiä vaatteita tai koruja, jotka voivat tarttua liikkuviin osiin.
 - Ulkona työskennellessä on suositeltavaa käyttää kumikäsineitä ja luistamattomia jalkineita.
 - Jos sinulla on pitkät hiukset, käytä hiusverkkoa.
7. Älä käytä johtoa mihinkään muuhun kuin mihin se on tarkoitettu
 - Älä käytä johtoa pistokkeen vetämiseen irti pistorasiasta. Suojaa johto kuumuudelta, öljyltä ja teräviltä reunoilta.
8. Pidä työkaluistasi hyvää huolta
 - Voidaksesi työskennellä hyvin ja turvallisesti pidä kompressorin puhtaana.
 - Noudata huoltomääräyksiä.
 - Tarkasta sähkötyökalun liitosjohto säännöllisesti, ja jos se on vaurioitunut, vaihdattava se hyväksytyllä sähköasentajalla.
 - Tarkasta jatkojohdot säännöllisesti ja vaihdane, jos ne ovat vaurioituneet.
9. Irrota pistoke pistorasiasta
 - Kun et käytä sähkötyökalua, ennen huoltoa ja vaihdettaessa työkaluja, kuten esim. sahanterää, poraa tai jyräintä.
10. Vältä tahaton käynnistyminen
 - Varmista, että kytkin on pois päältä, kun liität pistokkeen pistorasiaan.
11. Käytä ulko käyttöön tarkoitettua jatkojohtoa
 - Käytä ulkona vain ulko käyttöön hyväksytyjä ja vastaavasti merkittyä jatkojohtoa.
 - Käytä johtokelaa vain, kun se on kelattu auki.
12. Ole koko ajan tarkkaavainen
 - Toimi harkiten ja varovaisesti. Aloita työt keskittyneesti. Älä käytä sähkötyökalua, jos jokin muu vie huomiotasi.
13. Tarkasta, onko sähkötyökalussa mahdollisesti vaurioita
 - Ennen kuin sähkötyökalua käytetään uudelleen, on suojalaitteiden ja lievästi vahingoituneiden osien moitteeton ja määräystenmukainen toiminta tarkastettava huolellisesti.
 - Tarkasta, että liikkuvat osat toimivat jumittumatta ja etteivät osat ole vaurioituneet. Kaikkien osien on oltava oikein asennettuina ja täytettävä kaikki ehdot, jotta sähkötyökalun moitteeton toiminta on varmistettu.

- Hyväksytyt ammattikorjaamon on korjattava tai vaihdettava vaurioituneet suojalaitteet ja osat määräysten mukaisesti, mikäli käyttöohjeessa ei ole muuta mainittu.
 - Vaurioituneet kytkimet on annettava asiakaspalvelun korjaamon vaihdettavaksi.
 - Älä käytä vääränlaisia tai vahingoittuneita liitosjohtoja.
 - Älä käytä sähkötyökalua, jossa kytkintä ei voi kytkeä päälle eikä pois päältä.
14. Anna sähköalan ammattilaisen korjata sähkötyökalusi
- Tämä sähkötyökalu vastaa asiaankuuluvia turvallisuusmääräyksiä. Korjaukset saa tehdä vain sähköalan ammattilainen alkuperäisiä varaosia käyttäen; muussa tapauksessa käyttäjälle saattaa aiheutua onnettomuuksia.
15. **Huomio!**
- Oman turvallisuutesi takia käytä vain sellaisia lisätarvikkeita ja lisälaitteita, jotka on mainittu käyttöohjeessa tai joita valmistaja suosittelee tai joista se on ilmoittanut.
 - Muunlaisten kuin käyttöohjeessa tai luettelossa suositeltujen käyttötyökalujen tai lisätarvikkeiden käyttö voi merkitä loukkaantumisvaaraa.
16. Melu
- Käytä kompressorin käytössä kuulosuojaimia.
17. Liitosjohdon vaihtaminen
- Jos liitosjohto on vahingoittunut, on vaarojen välttämiseksi valmistajan tai sähköalan ammattilaisen vaihdettava se. Sähköiskun vaara
18. Renkaiden täyttö
- Tarkasta renkaiden paine heti niiden täyttämisen jälkeen sopivalla painemittarilla, esim. huoltoasemalla.
19. Ajettavat kompressorit työmaakäytössä
- Varmista, että kaikki letkut ja liittimet soveltuvat kompressorin suurimmalle sallitulle työpaineelle.
20. Sijoituspaikka
- Sijoita kompressorit vain tasaiselle alustalle.
21. Syöttöletkut on suositeltavaa varustaa turvakaapelilla (esim. teräsvaijeri), jos paine on yli 7 baaria.
23. Vältä voimakasta kuormitusta johtojärjestelmässä siten, että käytät joustavia letkuliitäntöjä taitoskohtien estämiseksi.
24. Käytä vikavirtasuojakytkintä, jonka laukaisuvirta on enintään 30 mA. Vikavirtasuojakytkimen käyttö vähentää sähköiskun vaaraa.

⚠ VAROITUS! Tämä sähkötyökalu muodostaa käytön aikana sähkömagneettisen kentän. Tämä kenttä voi joissain olosuhteissa haitata aktiivisten tai passiivisten ihonalaisten lääkinällisten laitteiden toimintaa. Vakavien tai hengenvaarallisten vammojen vaaran vähentämiseksi suosittelemme, että ihonalaisia lääkinällisiä laitteita käyttävät henkilöt neuvottelevat lääkärinsä kanssa ennen kuin alkavat käyttää sähkötyökalua.

LISÄTURVALLISUUSOHJEET

Huomioi kyseisten paineilmatyökalujen / paineilmaisälaitteiden käyttöohjeet! Lisäksi on huomioitava seuraavat yleiset ohjeet:

Turvallisuusohjeet työskennellessä paineilman ja puhalluspistoolien kanssa

- Varmista riittävä etäisyys tuotteeseen, jonka on oltava vähintään 2,50 m, ja pidä paineilmatyökalut / paineilmaisälaitteet käytön aikana loitolla kompressorista.
- Kompressoripumppu ja johdot tulevat käytössä hyvin kuumiksi. Niihin koskeminen aiheuttaa palohavajoja.
- Kompressorin imemä ilma on pidettävä puhtaana muista aineista, jotka kompressoripumpussa saataisivat johtaa tulipaloon tai räjähdyksiin.
- Kun irrotat letkun kytkentää pidä kädellä kiinni letkun kytkentäkappaleesta. Näin vältät takaisinpäin pongauttavan letkun aiheuttamat loukkaantumiset.
- Käytä suojalaseja työskennellessäsi puhalluspistoolin kanssa. Sirut ja pois puhalletut osat voivat aiheuttaa tapaturmia.
- Käytä suojalaseja ja hengityksensuojanaamaria työskennellessäsi paineilmapistoolin kanssa. Pölyt ovat terveydelle haitallisia! Sirut ja pois puhalletut osat voivat aiheuttaa tapaturmia.
- Älä puhalla puhalluspistoolilla ihmisiä kohden tai puhdistu sillä päällä olevia vaatteita. Loukkaantumisvaara!

Ruiskutus- ja sumutuslisälaitteiden (esim. maaliruiskut) käyttöä koskevat turvallisuusohjeet:

- Pidä ruiskutuslisälaitteet loitolla kompressorista täytön aikana, jotta nestettä ei pääse kompressorisiin.
- Älä koskaan ruiskuta ruiskutuslisälaitteilla (esim. maaliruiskut) kompressorista kohti. Kosteus voi aiheuttaa sähkövirtaan liittyviä vaaroja!
- Älä käsittele maaleja tai liuotinaaineita, joiden leimahduspiste on alle 55 °C. Räjähdyksivaara!

- Älä lämmitä maaleja tai liuotinaineita. Räjähdysvaara!
- Terveydelle haitallisia nesteitä käsiteltäessä on käytettävä suojana suodatinlaitteita (hengityssuojaimia). Ota huomioon myös tällaisten aineiden valmistajan ilmoittamat tiedot suojatoimenpiteistä.
- Käsiteltävien materiaalien pakkauksissa olevat tiedot ja vaarallisten aineiden merkinnät on otettava huomioon. Tarvittaessa on huolehdittava lisäsuojatoimenpiteistä, erityisesti käytettävä sopivaa vaateustusta ja hengityssuojainta.
- Tupakointi on kielletty ruiskutuksen aikana sekä myös huoneessa, jossa käsitellään maaleja tai liuotinaineita. Räjähdysvaara! Maalihöyryt ovat myös herkästi syttyviä.
- Paikalla ei saa olla tulisijoja tai avonaista valolähdettä eikä kipinöitä tuottavia koneita saa käyttää.
- Älä säilytä äläkä nauti ruokia tai juomia työtilassa. Maalihöyryt ovat terveydelle haitallisia.
- Työtilan on oltava suurempi kuin 30 m³ ja ruiskutuksen ja kuivumisen aikana on ilmanvaihdon oltava riittävää.
- Älä ruiskuta tuulta vasten. Huomioi syttyvien tai vaarallisten aineiden ruiskutuksessa aina paikallisen poliisiviranomaisen määräykset.
- Älä käsittele PVC-paineletkun yhteydessä sellaisia aineita kuten testibensiniä, butyylialkoholi tai metyleenikloridi. Nämä aineet hajottavat paineletkun.
- Työalueen on oltava erotettuna kompressorista, jotta se ei voi altistua työaineelle.

Painesäiliöiden käyttö

- Painesäiliötä käyttävän tahon on pidettävä painesäiliö asianmukaisessa kunnossa, käytettävä ja valvottava sitä asianmukaisesti, huolehdittava viipymättä tarvittavista kunnossapito- ja kunnostustoista ja olosuhteiden niin vaatiessa huolehdittava tarvittavista turvatoimenpiteistä.
- Valvontaviranomainen voi yksittäistapauksessa järjestää tarvittavat valvontatoimenpiteet.
- Painesäiliötä ei saa käyttää, jos siinä on puutteita, jotka vaarantavat sen käyttäjän tai ulkopuolisten turvallisuuden.
- Tarkasta aina ennen painesäiliön käyttöä, ettei siinä ole ruostetta eikä vaurioita. Kompressoria ei saa käyttää, jos painesäiliö on vaurioitunut tai ruostein. Jos havaitset vaurioita, ota yhteyttä asiakaspalvelun korjaamoon.

Säilytä turvallisuusohjeita hyvin.

Jäännösriski

Noudata käyttöohjeessa ilmoitettuja huolto- ja turvallisuusohjeita.

Ole tarkkaavainen työskentelyn aikana ja pyydä muita henkilöitä pysymään turvallisen välimatkan päässä.

Laitteen asianmukaisessakin käytössä on aina jäljellä tiettyjä vaaroja, joita ei voida poissulkea. Laitteen tyyppistä ja rakenteesta voi aiheutua seuraavia mahdollisia vaaratilanteita:

- Tuotteen tahaton käyttöönotto.
- Kuulon vaurioituminen, jos ohjeenmukaisia kuulosuojaimia ei käytetä.
- Likahiukkaset, pöly, jne. voivat suojalaseista huolimatta päästä silmiin tai kasvoihin.
- Ilmaan puhaltuneiden hiukkasten hengittäminen.

6. Tekniset tiedot

Verkkoliitäntä	230 V ~ 50Hz
Moottoriteho	750 W
Käyttötapa	S1
Kompressorin kierrosnopeus	1400 min ⁻¹
Painesäiliön tilavuus	20 l
Käyttöpaine	n. 10 bar
Teoreettinen Imuteho	n. 200 l/min
Tehokas levitysmäärä 1 baarin paineella	n. 89 l/min
Kotelointiluokka	IP20
Laitteen paino	n. 30 kg
Suurin asennuskorkeus (merenpinnan yläpuolella)	1000 m
Suojausluokka	I

Meluarvot on määritetty standardin EN ISO 3744 mukaisesti.

Käytä kuulosuojaimia.

Melu voi aiheuttaa kuulovamman.

⚠ **Varoitus:** Melulla voi olla vakavia vaikutuksia terveyteesi. Jos koneen aiheuttama melu on yli 85 dB (A), täytyy käyttää sopivia kuulosuojaimia.

Äänen tehotaso L_{WA}	80 dB(A)
Äänen painetaso L_{pA}	54 dB(A)
Epävarmuus $K_{WA/pA}$	3 dB

7. Ennen käyttöönottoa

- Avaa pakkaus ja ota laite varovasti ulos.
- Poista pakkausmateriaali sekä pakkaus- ja kuljetusvarmistukset (jos sellaiset on).
- Tarkasta, onko toimituksen sisältö täydellinen.
- Tarkasta, onko laitteessa tai lisäosissa kuljetusvaurioita.
- Säilytä pakkausta mahdollisuuksien mukaan takuuajan päättymiseen asti.

VAARA

Laite ja pakkausmateriaalit eivät ole lasten leikkikaluja! Lapset eivät saa leikkiä muovipussien, kalvojen tai pienosien kanssa! Vaarana osien joutuminen nieluun ja tukehtuminen!

- Varmista ennen liittämistä, että tyyppikilven tiedot vastaavat verkkovirran tietoja.
- Tarkasta, onko laitteessa mahdollisesti kuljetusvaurioita. Ilmoita mahdollisista vaurioista heti kuljetusyritykselle, joka hoiti kompressorin toimituksen.
- Kompressorin on sijoitettava paineilmaa tarvitsevan laitteen lähelle.
- Pitkiä vapaasti kulkevia johtoja ja pitkiä tulojohtoja (jatkojohtoja) on vältettävä.
- Varmista, että imuilma on kuivaa ja pölytöntä.
- Älä sijoita kompressorin kosteaan tai märkään tilaan.
- Kompressorin saa käyttää vain sopivissa tiloissa (hyvä tuuletus, ympäristön lämpötila +5°C ... 40°C). Tässä tilassa ei saa olla pölyä, happoja, höyryjä eikä räjähtäviä tai syttyviä kaasuja.
- Kompressorin soveltuu käytettäväksi kuivissa tiloissa. Käyttö ei ole sallittua alueilla, joissa työskennellään roiskeveden kanssa.
- Kompressorin saa käyttää ulkona vain lyhytaikaisesti, kuivissa ympäristöolosuhteissa.
- Kompressorin on pidettävä aina kuivana eikä sitä saa jättää töiden jälkeen ulos.

8. Rakenne ja käyttö

⚠ Huomio!

Asenna laite ehdottomasti täydellisesti ennen kuin otat sen käyttöön!

8.1 Paineilmaletkun asennus (kuva 2)

- Liitä paineilmaletkun pistonippa (ei sisälly toimitukseen) yhteen pikaliittimistä (13). Liitä sen jälkeen paineilmatyökalu paineilmaletkun pikaliittimeen

8.2 Verkkoliitäntä

- Kompressorin on varustettu suojakosketinpiistokkeellisella virtajohtolla. Se voidaan liittää jokaiseen suojakosketinpiistorasiaan 230 V ~ 50 Hz, joka on suojattu 16 A -sulakkeella.
- Varmista ennen käyttöönottoa, että verkkojännite vastaa tyyppikilvessä ilmoitettua käyttöjännitettä ja koneen tehoa.
- Pitkät tulojohtot sekä jatkojohtot, johtokelat jne. aiheuttavat jännitteen laskun ja voivat estää moottorin käynnistymisen.
- Alhaisissa lämpötiloissa, jotka ovat alle +5°C, moottorin käynnistyminen vaarantuu raskasliikkeisyyden vuoksi.

8.3 Virtakytkin (kuva 2)

- Kompressorin kytketään päälle painamalla nappi (8) asentoon I.
- Kompressorin sammutetaan painamalla nappi (8) asentoon 0.

8.4 Paineasetus: (Kuva 2)

- Paine säädetään painemittarissa (12) olevalla paineensäätimellä (11).
- Säädetty paine voidaan ottaa pikaliittimestä (13).
- Säiliöpaine luetaan painemittarista (10).
- Säiliöpaine voidaan tarkistaa pikakytkimellä (13).

8.5 Painekeytkimen asetus (kuva 1)

- Painekeytkin (14) on säädetty tehtaalla. Päällekytkentäpaine n. 8 bar
Sammutuspaine n. 10 bar

8.6 Lämpösuojakytkin

Laitteeseen on asennettu termosuojakytkin.

Menettele seuraavasti, jos termosuojakytkin laukeaa:

- Irrota verkkopiistoke.
- Odota noin 2 - 3 minuuttia.
- Kytke laitteen piistoke takaisin paikalleen.
- Mikäli laite ei käynnisty, toista toimenpiteet.
- Mikäli laite ei käynnisty, kytke laite virtakytkimellä (8) pois päältä ja kytke se sitten uudelleen päälle.
- Kun kaikki yllä mainitut toimenpiteet on suoritettu eikä laite käynnisty vielääkään, ota yhteyttä valmistajan huoltopalveluun.

9. Sähköliitântä

Asennettu sähkömoottori on liitetty käyttövalmiiksi. Liitântä vastaa asiaankuuluvia Saksan sähkötekniikan liiton (VDE) ja standardoimisliiton (DIN) määräyksiä. Asiakkaan sähköliitännän sekä käytetyn jatkojohdon on vastattava näitä määräyksiä.

Kun työskennellään ruiskutus- ja sumutuslisälaitteilla ja kun laitetta käytetään lyhytaikaisesti ulkona, laite on ehdottomasti liitettävä sellaisen vikavirtasuojakyt-kimen kautta, jonka laukaisuvirta on enintään 30 mA.

Tärkeitä ohjeita

Jos moottori ylikuormittuu, se kytkeytyy itsestään pois päältä. Jäähtymisajan kuluttua (aika vaihtelee) moottori voidaan kytkeä uudelleen päälle.

Viallinen sähköliitosjohto.

Sähkön liitosjohtoon syntyy usein eristevaurioita.

Synynä tähän voivat olla:

- Painaumakohdat, jos liitosjohdot viedään ikkunoiden tai ovenraon läpi.
- Taitekohdat liitosjohdon ollessa kiinnitetty tai johdettu väärin.
- Viiltokohdat ajettaessa liitosjohdon ylitse.
- Eristevauriot repäistäessä irti seinäpistorasiasta.
- Eristeen vanhenemisesta aiheutuvat halkeamat.

Tällaisia vahingollisia sähköliitosjohtoja ei saa käyttää, sillä ne ovat eristevaurioiden vuoksi hengenvaarallisia. Tarkasta säännöllisesti, onko liitosjohdoissa vaurioita. Varmista, ettei liitosjohto tarkastettaessa ole kiinni virtaverkossa. Liitântäjohtojen on vastattava asiaankuuluvia Saksan sähkötekniikan liiton (VDE) ja standardoimisliiton (DIN) määräyksiä. Käytä vain liitosjohtoja, joissa on merkintä "H05VV-F".

Tyyppimerkinnän painatus liitosjohdossa on pakollista.

Vaihtovirtamoottori:

- Verkkojännitteen on oltava 230 V~.
- Enintään 25 m pitkien jatkojohtojen poikkipinnan on oltava 1,5 neliömillimetriä.

Sähkövarusteiden liitännät ja korjaukset saa tehdä vain sähköalan ammattilainen.

Ilmoita tiedusteluissa seuraavat tiedot:

- Moottorin virtatyyppi
- Koneen tyyppikilven tiedot
- Moottorin tyyppikilven tiedot

10. Puhdistus, huolto ja varastointi

△ Huomio!

Vedä virtapistoke irti aina ennen puhdistus- ja huoltotöiden suorittamista! Loukkaantumisvaara sähköiskuista!

△ Huomio!

Odota, kunnes laite on jäähtynyt täydellisesti! Palovammojen vaara!

△ Huomio!

Laitteesta on poistettava paine aina ennen puhdistus- ja huoltotöiden aloittamista! Loukkaantumisvaara!

10.1 Puhdistus

- Pidä laite mahdollisimman pölyttömänä ja puhtaanä. Hankaa laite puhtaalla liinalla tai puhalla se paineilmalla alhaisella paineella puhtaaksi.
- Suosittelemme, että laite puhdistetaan heti jokaisen käyttökerran jälkeen.
- Puhdista laite säännöllisesti kostealla liinalla ja vähäisellä määrällä suopaa. Älä käytä puhdistus- tai liuotinaineita; ne voivat vahingoittaa laitteen muoviosia. Pidä huoli siitä, ettei laitteen sisäosiin pääse vettä.
- Letku ja ruiskutustyökälyt on irrotettava kompressorista ennen puhdistusta. Kompressorista ei saa puhdistaa vedellä, liuotinaineilla tms.

10.2 Painesäiliön huolto (kuva 1)

Huomio! Jotta painesäiliö (2) kestäisi käytössä pitkään, on kondenssivesi poistettava jokaisen käyttökerran jälkeen avaamalla tyhjennysruuvi (3).

Pura ensin säiliöpaine (ks. 10.5.1). Tyhjennysruuvi avataan kiertämällä vastapäivään (katsoen ruuvia kompressorin alapuolelta), jotta kondenssivesi voi valua kokonaan pois painesäiliöstä. Sulje tyhjennysruuvi sen jälkeen uudelleen (kierrä myötäpäivään). Tarkasta aina ennen kuin painesäiliötä käytetään, ettei siinä ole ruostetta eikä vaurioita

Kompressorista ei saa käyttää, jos painesäiliö on vaurioitunut tai ruosteinen. Jos havaitset vaurioita, ota yhteyttä asiakaspalvelun korjaamoon.

△ Huomio!

Painesäiliöstä valuva kondenssivesi sisältää öljyjäämiä. Hävitä kondenssivesi ympäristönsuojelumääräysten edellyttämällä tavalla ja toimita se valtuutettuun keräyspaikkaan.

10.3 Varoventtiili (kuva 2)

Varoventtiili (9) on säädetty painesäiliön korkeimpaan sallittuun paineeseen. Varoventtiilin asetusta ei saa muuttaa eikä tyhjennysmutterin ja sen korkin välissä olevaa liitoksen varmistusta saa poistaa.

Jotta varoventtiili toimii tarvittaessa oikein, sitä täytyy käyttää 30 käyttötunnin välein, kuitenkin vähintään 3 kuukauden välein. Avaa rei'itetty tyhjennysmutteri kierättämällä sitä vastapäivään. Ilma poistuu nyt venttiilistä kuuluvasti.

Kierrä tyhjennysmutteri sen jälkeen uudelleen myötäpäivään kiinni.

10.4 Imusuodattimen puhdistus (kuva 4)

Imusuodatin estää pölyn ja lian imemisen sisään. Tämä suodatin on puhdistettava 300 käyttötunnin välein. Tukkeutunut imusuodatin alentaa kompressorin tehoa huomattavasti.

Poista imusuodatin avaamalla ruuvi (18).

Vedä sen jälkeen suodattimen kansi (17) irti. Ilmansuodatin (16) voidaan nyt ottaa pois. Koputa ilmansuodatin ja suodatinkansi ja suodatinkotelo varovasti puhtaaksi. Nämä osat on sen jälkeen puhallettava paineilmalla (n. 3 bar) ja asennettava sitten uudelleen käännettyssä järjestyksessä.

10.5 Varastointi

⚠ Huomio!

Irrota virtapistoke, poista ilma laitteesta ja kaikitaa siihen liitetyistä paineilmatyökaluista. Aseta kompressorin niin, ettei kukaan voi luvattomasti ottaa sitä käyttöön.

⚠ Huomio!

Säilytä kompressorin vain kuivassa ja asiattomilta suljetussa paikassa. Älä kallista, säilytä vain seisovana!

10.5.1 Ylipaineen poistaminen

Poista ylipaine kompressorista kytkemällä kompressorin pois päältä ja kuluttamalla painesäiliössä vielä oleva paine ilma esim. joutokäynnillä olevan paineilmatyökalun tai puhalluspistoolin avulla.

10.6 Huoltotiedot

Huomaa, että tämän tuotteen seuraavat osat altistuvat käytön mukaiselle ja luonnolliselle kulumiselle tai että seuraavia osia tarvitaan kuluvin materiaaleina.

Kuluvat osat*: Hihna ja kytkin

* eivät välttämättä sisälly toimitukseen!

Varaosia ja tarvikkeita saa asiakaspalvelupisteistämme. Skannaa sitä varten etusivulla oleva QR-koodi.

11. Kuljetus

Käytä kuljetukseen kuljetuskahvaa (1) ja siirrä kompressorin sen avulla.

Kahvan korkeutta voidaan säätää korkeudensäädöllä (5) kuvassa 5 esitetyllä tavalla. Kahvan korkeutta voidaan säätää välillä 53–82,5 cm.

Huomioi kompressorin nostaessasi sen paino (katso Tekniset tiedot).

Huolehdi hyvästä kuormankiinnityksestä kompressorin moottoriajoneuvoissa kuljetettaessa.

12. Hävittäminen ja kierrätys

Pakkausta koskevat ohjeet



Pakkausmateriaalit voidaan kierrättää. Hävitä pakkaukset ympäristönsuojelumääräysten mukaan.

Sähkö- ja elektroniikkalaitteiden käsittelyä koskevan lain tiedot



Sähkö- ja elektroniikkalaitteet eivät kuulu sekajätteisiin, vaan ne on hävitettävä lajiteltuina!

- Käytetyt paristot ja akut, jotka eivät ole laitteeseen kiinteästi asennettuina, on irrotettava ennen laitteen hävittämistä! Niiden hävittämistä säädelään vastavassa paristojen ja akkujen käsittelyä koskevassa laissa.
- Sähkö- ja elektroniikkalaitteiden omistajan tai käyttäjän velvollisuutena on toimittaa laite lain mukaisella tavalla kierrätykseen.
- Loppukäyttäjän on yksin vastuussa henkilökohtaisten tietojensa poistamisesta laitteesta!
- Yliiviivattua roskalaatikka kuvaava symboli tarkoittaa, että sähkö- ja elektroniikkalaitteita ei saa hävittää sekajätteen mukana.

- Sähkö- ja elektroniikkalaitteet voidaan toimittaa veloituksetta seuraaviin paikkoihin:
 - Julkiset hävitys- tai keräyspaikat (esim. kunnallinen kierrätyskeskus)
 - Sähkölaitteita myyvät liikkeet (paikalliset tai verkossa toimivat), jos jälleenmyyjä on veloitettu vastaanottamaan käytettyjä laitteita tai tarjoaa tämän palvelun vapaaehtoisesti.
 - Valmistajalle tai lähialueella sijaitsevaan valtuutettuun keräyspaikkaan voidaan uutta laitetta ostamatta palauttaa maksutta enintään kolme samaa laitetyyppiä edustavaa käytettyä sähkölaitetta, joiden reunan pituus on enintään 25 cm.
 - Muut valmistajan ja jälleenmyyjän täydentävät palautusehdot saa kyseisestä asiakaspalvelusta.
- Jos valmistaja toimittaa uuden sähkölaitteen yksityistalouteen, vanha laite voidaan samalla loppukäyttäjän pyynnöstä noutaa ilman veloitusta. Ota tätä varten yhteyttä valmistajan asiakaspalveluun.
- Tämä koskee vain laitteita, jotka asennetaan ja myydään Euroopan Unionin jäsenmaissa ja joihin sovelletaan EU:n direktiiviä 2012/19/EU. Euroopan Unionin ulkopuolisissa maissa käytettyjen sähkö- ja elektroniikkalaitteiden hävittämiseen voidaan soveltaa näistä poikkeavia ehtoja.

13. Ohjeet häiriöiden poistoon

Häiriö	Mahdolliset syyt	Korjauskeinot
Kompressori ei käy.	Kompressori ei käy.	Tarkasta johto, virtapistoke, sulake ja pistorasia.
	Sähköjännite liian vähäistä.	Vältä liian pitkiä jatkojohtoja. Käytä jatkojohtoa, jonka johdinten halkaisija on riittävä.
	Ulkolämpötila liian alhainen.	Älä käytä alle +5° C ulkolämpötilassa.
	Moottori ylikuumentunut.	Anna moottorin jäähtyä ja tarvittaessa korjaa ylikuumentamisen syy.
Kompressori käy, mutta painetta ei ole.	Varoventtiili (9) vuotaa.	Vaihda varoventtiili (9).
	Tiivisteet rikki.	Tarkasta tiivisteet, anna alan huolto liikkeen vaihtaa rikki-näiset tiivisteet.
	Kondenssiveden tyhjennysruuvi (3) vuotaa.	Kiristä ruuvi käsin. Tarkasta ruuvin tiiviste, vaihda tarvittaessa.
Kompressori käy, paine näkyy painemittarissa, mutta työkalut eivät käy.	Letkuliitokset vuotavat.	Tarkasta paineilemaletku ja työkalut, vaihda tarvittaessa.
	Pikakytin vuotaa.	Tarkasta pikakytin, tarvittaessa vaihda.
	Paineensäätimellä (11) on säädetty liian alhainen paine.	Käännä paineensäädintä enemmän auki.

Forklaring til symbolerne på maskinen

	Læs og overhold brugsanvisningen og sikkerhedsforskrifterne før ibrugtagning!
	Benyt åndedrætsværn!
	Brug høreværn. Støjpåvirkning kan føre til høretab.
	Brug beskyttelsesbriller.
	Advarsel mod varme overflader.
	Advarsel mod elektrisk spænding
	Advarsel! Produktet er udstyret med en automatiseret startstyring. Hold fremmede på afstand, når produktet er i brug!
	lagttag advarsels- og sikkerhedsforskrifter!
	Udsæt ikke maskinen for regn. Apparatet må kun placeres, opbevares og benyttes i tørre omgivelser.
	Angivelse af lydeffektniveau i dB
	Angivelse af lydtryksniveau i dB

Indholdsfortegnelse:	Side:
1. Indledning	198
2. Apparatbeskrivelse	198
3. Leveringsomfang	198
4. Tilsigtet brug	198
5. Sikkerhedsforskrifter	199
6. Tekniske data	201
7. Før ibrugtagning	202
8. Opbygning og betjening	202
9. El-tilslutning	203
10. Rengøring, vedligeholdelse og opbevaring	203
11. Transport	204
12. Bortskaffelse og genanvendelse	204
13. Afhjælpning af fejl	205

1. Indledning

Producent:

Schepach GmbH
Günzburger Straße 69
D-89335 Ichenhausen

Kære kunde,

Vi ønsker dig rigtig god fornøjelse og held og lykke med arbejdet med dit nye apparat.

Bemærk:

Iht. den gældende lov om produktansvar hæfter producenten af denne maskine ikke for skader, der opstår på eller i forbindelse med denne maskine i forbindelse med:

- forkert behandling
- manglende overholdelse af betjeningsvejledningen
- reparationer gennemført af tredjemand og/eller af ikke autoriserede fagfolk
- indbygning og udskiftning af ikke originale reservedele
- brug i strid med formålet
- Svigt af det elektriske anlæg som følge af tilsidesættelse af de elektriske forskrifter og VDE-bestemmelserne 0100, DIN 57113 / VDE0113.

Vær opmærksom på følgende:

Læs hele brugsanvisningens tekst igennem før montering og før ibrugtagning.

Formålet med denne brugsanvisning er at gøre det lettere for dig at lære dit elværktøj at kende og bruge det som tilsigtet. Brugsanvisningen indeholder vigtige oplysninger om, hvordan man bruger elværktøjet sikkert, professionelt og økonomisk, og hvordan man undgår farer, sparer reparationsomkostninger, reducerer driftsstop og øger elværktøjets driftssikkerhed og levetid.

Udover sikkerhedsbestemmelserne i denne brugsanvisning skal de forskrifter vedr. brug af elværktøjet, der måtte gælde i det enkelte land (brugslandet), overholdes til punkt og prikke.

Opbevar brugsanvisningen i nærheden elværktøjet; pak den ind i en plastikpose, så den er beskyttet mod snavs og fugt. Den skal læses og overholdes nøje af alle betjeningspersoner, før arbejdet startes. Arbejde på elværktøjet på kun udføres af personer, der er instrueret i brug af samme, og som er informeret om de dermed forbundne farer. Den lovmæssige mindstealder skal overholdes.

Ud over sikkerhedsanvisningerne i denne brugsanvisning og de særlige forskrifter, der gælder i brugslandet, skal de almindeligt anerkendte, tekniske regler, der gælder i forbindelse med brug af træbearbejdningsmaskiner, overholdes.

Vi fraskriver os ethvert ansvar for uheld eller skader, der måtte opstå som følge af manglende overholdelse af denne vejledning og sikkerhedsinstrukserne.

2. Apparatbeskrivelse (fig. 1)

1. Transportgreb
2. Trykbeholder
3. Aftapningsskrue for kondensvand
4. Fod (2x)
5. Højdejustering transportgreb
6. Kabel
7. Hjul (2x)
8. Tænd/Sluk-kontakt
9. Sikkerhedsventil
10. Manometer (kedeltryk kan aflæses)
11. Trykregulator
12. Manometer (indstillet tryk kan aflæses)
13. Lynkobling (reguleret trykluft)
14. Pressostat
15. Kabelholder
16. Luftfilter
17. Filterdæksel
18. Skrue (luftfilter)

3. Leveringsomfang

- 1x kompressor
- 1x luftfilter
- 1x brugsanvisning

4. Tilsigtet brug

Kompressoren bruges til at generere trykluft til trykluftdrevne værktøjer, som kan benyttes med en luftmængde på op til ca. 89 l/min. (f.eks. dækluftpumper, udblæsningspistoler og sprøjtepistoler).

Maskinen må kun bruges til det tilsigtede formål. Enhver anden form for brug falder uden for den korrekte anvendelse. Brugeren, ikke producenten, bærer ansvaret for materielle skader eller personskader af enhver art, der måtte opstå som følge heraf.

Vær opmærksom på, at vores apparater ikke er konstrueret til erhvervmæssig, håndværksmæssig eller industriel brug. Vi fraskriver os ansvaret, hvis apparatet bruges i erhvervs-, håndværks- eller industrivirksomheder samt til lignende arbejde.

5. Sikkerhedsforskrifter

⚠ Pas på! Når der benyttes elværktøj, skal følgende principielle sikkerhedsforanstaltninger overholdes for at beskytte mod elektrisk stød, kvæstelses- og brandfare. Læs alle disse anvisninger, før du bruger dette elværktøj, og opbevar sikkerhedsanvisningerne et godt og sikkert sted.

⚠ Pas på! Når denne kompressor bruges, skal følgende principielle sikkerhedsforanstaltninger overholdes for at beskytte mod elektrisk stød, kvæstelses- og brandfare.

Læs og følg disse anvisninger, før du bruger apparatet

Sikkert arbejde

1. Hold dit arbejdsområde i orden
 - Uorden på arbejdsområdet kan føre til uheld.
2. Tag højde for påvirkninger udefra
 - Udsæt ikke elværktøj for regn.
 - Brug ikke elværktøj i fugtige eller våde omgivelser. Fare pga. elektrisk stød!
 - Sørg for god belysning af arbejdsområdet.
 - Brug ikke elværktøj, hvor der er fare for brand eller eksplosion.
Beskyt dig mod elektrisk stød
 - Sørg for, at kroppen ikke kommer i berøring med jordforbundede dele (f.eks. rør, radiatorer, elektriske komfurer, køleskabe)
3. Børn skal holdes på afstand!
 - Undlad at lade andre personer røre ved værktøjet og kablet; sørg for at holde dem på afstand af arbejdsområdet.
4. Opbevar elværktøj, der ikke er i brug, et sikkert sted
 - Ubrugt elværktøj bør opbevares et tørt sted, der skal være aflåst, eller der befinder sig højt oppe; dette sted skal være uden for børns rækkevidde.
5. Overbelast ikke dit elværktøj
 - De arbejde bedre og mere sikkert i det angivene ydelsesområde.
6. Brug egnet tøj
 - Brug ikke vidt tøj eller smykker, de kan blive trukket ind af bevægelige dele.

- Til arbejde ude i det fri anbefales det at bruge gummihandsker og skridsikkert fodværk.
 - Beskyt langt hår under et hårnet.
7. Brug ikke kablet til formål, det ikke er beregnet til
 - Brug ikke kablet til at trække stikket ud af stikdåsen med. Beskyt kablet mod varme, olie og skarpe kanter.
 8. Plej dine værktøjer omhyggeligt
 - Hold kompressoren ren, så arbejdet med den bliver godt og sikkert
 - Følg vedligeholdelsesforskrifterne.
 - Kontrollér elværktøjets tilslutningsledning med regelmæssige mellemrum, og få den udskiftet af en anerkendt fagmand, hvis den skulle blive beskadiget.
 - Kontroller forlængerledningerne med regelmæssige mellemrum og erstat disse, hvis de er beskadiget.
 9. Træk stikket ud af stikkontakten
 - Når elværktøjet ikke er i brug, før vedligeholdelse, og når værktøjer som f.eks. savblad, bor, fræser skiftes.
 10. Undgå utilsigtet start
 - Kontroller, at kontakten er slukket, når stikket sættes i stikdåsen.
 11. Brug forlængerledninger til områder udendørs
 - Brug til arbejde ude i det fri kun forlængerledninger, der er godkendt og mærket hertil.
 - Brug kun kabeltromlen i afrullet tilstand.
 12. Vær altid opmærksom
 - Vær opmærksom på, hvad du laver. Udfør arbejdet med fornuft. Brug ikke elværktøjet, hvis du er ukoncentreret.
 13. Kontroller elværktøjet for eventuelle beskadigelser
 - Før videre brug af elværktøjet skal beskyttelsesskærme eller let beskadigede dele undersøges nøje for at sikre, at de fungerer korrekt og iht. formålet.
 - Kontroller, om de bevægelige dele fungerer fejlfrit og ikke sidder i klemme, eller om dele er beskadiget. Alle dele skal være monteret rigtigt og opfylde alle betingelser for at sikre en korrekt drift af elværktøjet.
 - Beskadigede beskyttelsesskærme og dele skal repareres eller udskiftes på et anerkendt specialværksted, medmindre andet er angivet i betjeningsvejledningen.
 - Beskadigede kontakter skal erstattes på et kundeserviceværksted.

- Brug ikke defekte eller beskadigede tilslutningsledninger.
 - Brug ikke elværktøj, hvis kontakt ikke kan tændes og slukkes.
14. Få elværktøjet repareret af en autoriseret elektriker
 - Dette elværktøj er i overensstemmelse med de gældende sikkerhedsbestemmelser. Reparationer må kun udføres af en uddannet elektriker, og der skal bruges originale reservedele; ellers kan der opstå uheld for brugeren.
 15. **Pas på!**
 - Af hensyn til egen sikkerhed må der kun benyttes tilbehør og ekstraudstyr, som er angivet i betjeningsvejledningen eller anbefalet eller angivet af producenten.
 - Brug af værktøjer eller tilbehør, som ikke er anbefalet i betjeningsvejledningen eller i kataloget, kan medføre fare for personskade for operatøren.
 16. Støj
 - Under brug af kompressoren skal der benyttes høreværn.
 17. Udskiftning af tilslutningsledningen
 - Hvis tilslutningsledningen bliver beskadiget, skal den udskiftes af producenten eller en autoriseret elektriker for at forebygge risici. Fare pga. elektrisk stød
 18. Fyldning af dæk
 - Kontrollér dæktrykket umiddelbart efter fyldningen ved hjælp af et egnet manometer, fx på en tankstation.
 19. Kompressorer til brug på vej anvendt i byggepladsdrift
 - Kontrollér, at alle slanger og armaturer er egnet til brug med kompressorens højst tilladte arbejdstryk.
 20. Opstillingssted
 - Kompressoren må kun opstilles på en plan overflade.
 21. Det anbefales at udstyre tilføringsslanger med et sikkerhedskabel f.eks. et stål kabel i forbindelse med tryk over 7 bar.
 23. Undgå, at ledningssystemet udsættes for kraftige belastninger; dette gøres ved at bruge fleksible slangetilslutninger for at undgå knæksteder.
 24. Brug et fejlstrømsrelæ med en udløsningsstrøm på 30 mA eller mindre. Brug af et fejlstrømsrelæ mindsker risikoen for at få elektrisk stød.

⚠ ADVARSEL! Dette elværktøj fremstiller et elektromagnetisk felt under driften. Dette felt kan under bestemte omstændigheder forringe aktive eller passive medicinske implantater.

For at forringe faren for alvorlige kvæstelser eller kvæstelser med døden til følge anbefales det personer med medicinske implantater at gå til læge og kontakte producenten af det medicinske implantat, før elværktøjet betjenes.

YDERLIGERE SIKKERHEDSFORSKRIFTER

Overhold den tilhørende brugsanvisning for de respektive trykluftværktøjer / trykluftadaptere! Desuden skal følgende generelle anvisninger iagttages:

Sikkerhedsanvisninger vedr. arbejde med trykluft og trykluftpistoler

- Sørg for at holde tilstrækkelig afstand til produktet, dog mindst 2,50 m, og hold trykluftværktøj/trykluftadaptere på afstand af kompressoren under drift.
- Kompressorpumpe og ledninger bliver meget varme under drift. Berøring vil medføre forbrænding.
- Den luft, der indtages af kompressoren, skal holdes fri for urenheder, som ville kunne medføre brand eller eksplosion i kompressorumpen.
- Når man løsner slangekoblingen, skal man holde fast i slangens koblingsstykke med hånden. På denne måde kan man undgå personskader pga. den tilbagepringende slange.
- Under arbejde med trykluftpistoler skal der benyttes beskyttelsesbriller. Fremmedlegemer og udblæste dele kan let forårsage personskader.
- Under arbejde med trykluftpistolen skal der benyttes beskyttelsesbriller og åndedrætsværn. Støv er sundhedsskadeligt! Fremmedlegemer og udblæste dele kan let forårsage personskader.
- Trykluftpistolen må ikke benyttes til at blæse direkte mod personer eller til at rengøre tøj på kroppen. Fare for tilskadecomst!

Sikkerhedsforskrifter ved anvendelse af sprøjte- og sprayadaptere (f.eks. malingsprøjter):

- Hold sprøjteadapteren på afstand af kompressoren under påfyldning for at forhindre væske i at komme i kontakt med kompressoren.
- Sprøjt aldrig med sprøjteadapteren (f.eks. malingsprøjter) i retning mod kompressoren. Fugt kan medføre elektrisk stød!

- Der må ikke forarbejdes lak eller opløsningsmidler med et flammepunkt under 55°C. Eksplosionsfare!
- Lak og opløsningsmidler må ikke opvarmes. Eksplosionsfare!
- Hvis der forarbejdes sundhedsskadelige væsker, skal der benyttes filtreringsudstyr (ansigtsmasker) som beskyttelse. Se også oplysninger om beskyttelsesforanstaltninger fra producenterne af sådanne stoffer.
- De oplysninger og mærkninger iht. den tyske forordning om farlige stoffer, der er angivet på emballagen af det materiale, der skal forarbejdes, skal iagttages. Der skal evt. træffes yderligere foranstaltninger, navnlig skal der benyttes egnet tøj og masker.
- Under sprøjteprocessen og i arbejdsrummet må der ikke rygges. Eksplosionsfare! Også malingsdampe er let brændbare.
- Der må ikke forefindes eller benyttes brandkilder, åben ild eller gnistfrembringende maskiner.
- Mad og drikkevarer må hverken opbevares eller fortæres i arbejdsrummet. Malingsdampe er sundhedsskadelige.
- Arbejdsrummet skal være større end 30 m³, og der skal sikres tilstrækkelig luftudskiftning under sprøjtning og tørring.
- Undgå at sprøjte mod vindretningen. Ved sprøjtning af brændbart eller farligt sprøjtemateriale skal man principielt følge bestemmelserne fra det lokale politi.
- I forbindelse med PVC-trykslangen må der ikke forarbejdes medier såsom mineralisk terpentin, butylalkohol og methylenchlorid. Disse medier ødelægger trykslangen.
- Arbejdsområdet skal være adskilt fra kompressoren, så denne ikke kan komme i direkte kontakt med arbejdsmediet.

Drift af trykbeholdere

- Når man arbejder med en trykbeholder, skal denne holdes i ordentlig stand, betjenes korrekt, overvåges, og alle nødvendige vedligeholdelses- og reparationsarbejder skal udføres uden undtagelse, ligesom der skal træffes de nødvendige sikkerhedsforanstaltninger i forhold til de givne omstændigheder.
- De tilsynshavende myndigheder kan i enkelt tilfælde påbyde de nødvendige overvågningsforanstaltninger.
- En trykbeholder må ikke benyttes, hvis den opviser tegn på fejl og mangler, som kan bevirke, at brugeren eller tredjepart udsættes for fare.

- Inden hver brug skal trykbeholderen kontrolleres for rust og beskadigelser. Kompressoren må ikke benyttes med en beskadiget eller rusten trykbeholder. Hvis der konstateres beskadigelser, bedes man venligst kontakte kundeservice-værkstedet.

Opbevar sikkerhedsforskrifterne et sikkert sted.

Restrisiko

Overhold de fastlagte vedligeholdelses- og sikkerhedsforskrifter i betjeningsvejledningen.

Vær altid opmærksom under arbejdet og hold fremmede i en sikker afstand til arbejdspladsen.

Der vil altid være en restrisiko, der ikke kan udelukkes helt, også selv om produktet bruges korrekt. Følgende, potentielle farer kan afledes på basis af produktets type og konstruktion:

- Utilstiget ibrugtagning af produktet.
- Høreskader, hvis der ikke bruges foreskrevet hørevern.
- Snavspartikler, støv osv. kan komme i øjnene eller ansigtet, også selv om der bruges beskyttelsesbriller.
- Indånding af ophvirvlede partikler.

6. Tekniske data

Nettilslutning	230 V ~ 50Hz
Motoreffekt	750 W
Driftsfunktion	S1
Kompressorhastighed	1400 min ⁻¹
Trykbeholdervolumen	20 l
Driftstryk	ca. 10 bar
Teo. Indsugningseffekt	ca. 200 l/min
Effektiv leveringsmængde ved 1 bar	ca. 89 l/min
Beskyttelsesgrad	IP20
Apparatvægt	ca. 30 kg
Max opstillingshøjde (m.o.h.)	1000 m
Beskyttelsesklasse	I

Støjemissionsværdierne er bestemt i overensstemmelse med EN ISO 3744.

Brug høreværn.

Støjpåvirkning kan føre til høretab.

△ **Advarsel:** Støj kan have alvorlig indvirkning på helbredet. Hvis maskinstøjen overstiger 85 dB (A), skal du benytte egnet høreværn.

Lyd effektniveau L_{wA}	80 dB(A)
Lydtryksniveau L_{pA}	54 dB(A)
Usikkerhed $K_{wA/pA}$	3 dB

7. Før ibrugtagning

- Åbn emballagen, og tag forsigtigt maskinen ud.
- Fjern emballagematerialet samt emballage- og transportsikringer (hvis sådanne findes).
- Kontrollér, om leveringsomfanget er fuldstændigt.
- Kontrollér maskinen og tilbehørsdelene for transportskader.
- Opbevar så vidt muligt emballagen frem til udløbet af garantiperioden.

FARE

Apparatet og emballeringsmaterialet er ikke legetøj! Børn må ikke lege med plastposer, folie og smådele! Fare for slugning og kvælning!

- Kontrollér inden tilslutningen, at dataene på typeskiltet stemmer overens med netdataene.
- Kontrollér maskinen for transportskader. Meld straks evt. skader til den transportvirksomhed, som kompressoren blev leveret med.
- Kompressoren skal opstilles i nærheden af forbrugeren.
- Lange luftledninger og lange forsyningsledninger (forlænger kabler) skal undgås.
- Indsugningsluften skal være tør og støvfri.
- Opstil ikke kompressoren i fugtige eller våde rum.
- Kompressoren må kun bruges i egnede rum (godt ventileret, omgivelsestemperatur +5°C til 40°C). I rummet må der ikke forefindes støv, syre, dampe, eksplosive eller brændbare gasser.
- Kompressoren er egnet til brug i tørre rum. Den må ikke benyttes i områder, hvor der arbejdes med stænk vand.
- Kompressoren må kun benyttes kortvarigt udenørs, og kun i tørre omgivelser.
- Kompressoren skal altid holdes tør og må ikke efterlades udenørs efter arbejdet.

8. Opbygning og betjening

△ Pas på!

Sørg under alle omstændigheder for, at maskinen er monteret fuldstændigt, før den tages i brug!

8.1 Montering af trykluftslange (fig. 2)

- Tilslut trykluftslangens påsætningsnippel (medfølger ikke) til en af lynkoblingerne (13). Tilslut derefter trykluftværktøjet til trykluftslangens lynkobling

8.2 Nettilslutning

- Kompressoren har en netledning med sikkerhedsstik. Kan tilsluttes til en hvilken som helst sikkerhedsstikkontakt 230 V ~ 50 Hz, som er sikret med 16 A.
- Sørg inden ibrugtagning for, at netspændingen stemmer overens med driftsspændingen og med maskinydelsen på dataskiltet.
- Lange forsynings- og forlængerledninger, kabeltromler osv. forårsager spændingsfald og kan bevirke, at motoren ikke vil starte.
- Ved lave temperaturer under +5°C kan motorstart være besværliggjort pga. træghed.

8.3 Tænd/Sluk-kontakt (fig. 2)

- Kompressoren tændes ved at trykke knappen (8) i position I.
- Kompressoren slukkes ved at trykke knappen (8) i position 0.

8.4 Trykindstilling: (fig. 2)

- Med trykregulatoren (11) indstiller man trykket på manometret (12).
- Det indstillede tryk kan aflæses på lynkoblingen (13).
- På manometeret (10) kan man aflæse kedeltrykket.
- Kedeltrykket kan aflæses på lynkoblingen (13).

8.5 Indstilling af pressostat (fig. 1)

- Pressostaten (14) er indstillet på fabrikken.
Tændingstryk ca. 8 bar
Slukningstryk ca. 10 bar

8.6 Termobeskyttelseskontakt

Termobeskyttelsesafbryderen er indbygget i apparatet. Man løsner termobeskyttelsesafbryderen som følger:

- Træk netstikket ud.
- Vent i ca. to til tre minutter.
- Indsæt apparatstikket igen.
- Skulle apparatet ikke starte, gentages processen.

- Hvis apparatet stadig ikke starter, skal man slukke og tænde det på Tænd/Sluk-kontakten (8).
- Hvis man har udført alle ovenstående trin, og apparatet stadig ikke fungerer, bedes man kontakte vores serviceafdeling.

9. El-tilslutning

Den installerede elmotor er tilsluttet, så den er driftsklar. Tilslutningen opfylder de relevante VDE- og DIN-bestemmelser. Nettilslutningen hos kunden samt den anvendte forlængerledning skal opfylde disse forskrifter.

Når man arbejder med sprøjte- og sprayadaptere, og når man bruger dem midlertidigt udendørs, skal apparatet tilsluttes et fejlstrømsrelæ med en udløsningsstrøm på 30 mA eller mindre.

Vigtige anvisninger

Hvis motoren overbelastes, slår den fra af sig selv. Efter en afkølingsfase (varierer tidsmæssigt), kan motoren tændes igen.

Defekt elektrisk tilslutningsledning.

Der opstår ofte isoleringsskader på elektriske tilslutningsledninger.

Årsagerne hertil kan være:

- Tryksteder, når tilslutningsledninger trækkes gennem vinduer eller døråbninger.
- Knæksteder, når tilslutningsledning fastgøres eller trækkes forkert.
- Skæresteder, når tilslutningsledningen køres over.
- Isolationsskader, når stikket trækkes ud af stikkontakten på væggen.
- Revner pga. ældning af isoleringen.

Sådanne defekte elektriske tilslutningsledninger må ikke anvendes og er livsfarlige pga. isoleringsskaderne. Elektriske tilslutningsledninger skal kontrolleres for skader med jævne mellemrum. Sørg for, at tilslutningsledningen ikke hænger i lysnettet, når den kontrolleres. Elektriske tilslutningsledninger skal opfylde de relevante VDE- og DIN-bestemmelser. Der må kun anvendes tilslutningsledninger med mærkningen "H05VV-F".

Påtryk af typebetegnelsen på tilslutningskablet er et krav.

Vekselstrømsmotor:

- Netspændingen skal andrage 230V~.
- Forlængerledninger op til en længde på 25 m skal have et tværsnit på 1,5 kvadratmillimeter.

Tilslutning og reparation af elektrisk udstyr må kun forestås af autoriserede elektrikere.

Ved forespørgsler bedes følgende data opgives:

- Motorens strømtype
- Dataene på maskinens typeskilt
- Dataene på motorens typeskilt

10. Rengøring, vedligeholdelse og opbevaring

△ Pas på!

Træk elstikket ud, før rengørings- og vedligeholdelsesarbejde gennemføres! Fare for tilskadekomst som følge af strømstød!

△ Pas på!

Vent til maskinen er kølet helt af! Fare for forbrænding!

△ Pas på!

Inden enhver form for rengørings- og vedligeholdelsesarbejde skal apparatet gøres trykløst! Fare for tilskadekomst!

10.1 Rengøring

- Hold maskinen fri for støv og snavs. Tør maskinen af med en ren klud, eller blæs den over med trykluft ved lavt tryk.
- Det anbefales, at apparatet altid rengøres umiddelbart efter brug.
- Rengør maskinen med en fugtig klud og en smule brun sæbe med jævne mellemrum. Brug ikke rengørings- eller opløsningsmidler; disse kan angribe produktets plastdele.
- Sørg for, at vand ikke kan trænge ind i maskinen.
- Slange og sprøjteværktøjer skal kobles fra kompressoren, inden de rengøres. Kompressoren må ikke rengøres med vand, opløsningsmidler eller lignende.

10.2 Vedligeholdelse af trykbeholderen (fig. 1)

Pas på! Af hensyn til trykbeholderens (2) holdbarhed skal man aftømme kondensvandet efter hver brug ved at åbne aftapningsskruen (3).

Forinden skal man aflaste kedeltrykket (se 10.5.1). Aftapningsskruen åbnes ved at dreje den imod urets retning (set fra undersiden afkompressoren i retning mod skruen), så alt kondensvandet kan løbe fra trykbeholderen. Luk derefter aftapningsskruen igen (ved at dreje den i urets retning). Inden hver brug skal trykbeholderen kontrolleres for rust og beskadigelser

Kompressoren må ikke benyttes med en beskadiget eller rusten trykbeholder. Hvis der konstateres beskadigelser, bedes man venligst kontakte kundeservice-værkstedet.

△ Pas på!

Kondensvandet fra trykbeholderen indeholder olie-rester. Bortskaf kondensvandet på et passende indsamlingssted ifølge gældende miljøregler.

10.3 Sikkerhedsventil (fig. 2)

Sikkerhedsventilen (9) er indstillet til det højst tilladte tryk for trykbeholderen. Det er ikke tilladt at justere sikkerhedsventilen eller fjerne forbindelsessikringen mellem drænmøtrikken og dennes hætte.

For at sikkerhedsventilen altid skal kunne fungere korrekt, skal den som minimum aktiveres hver 30. driftstime, dog mindst 3 gange om året. Man åbner den perforerede aftapningsmøtrik ved at dreje den imod uret. Ventilen lukker nu hørbart luft ud.

Derefter spænder man atter drænmøtrikken fast ved at dreje den med uret.

10.4 Rensning af indsugningsfilter (fig. 4)

Indsugningsfilteret forhindrer ind sugning af støv og smuds. Det er nødvendigt at rense dette filter mindst for hver 300 driftstimer. Et tilstoppet indsugningsfilter reducerer kompressorens ydelse betragteligt.

Fjern indsugningsfilteret ved at løsne skruen (18).

Tag derefter filterdækslet (17) af. Man kan nu tage luftfilteret (16) ud. Bank luffilteret og filterdækslet og filterhuset ud. Disse komponenter skal derefter udblæses med trykluft (ca. 3 bar) og monteres igen i omvendt rækkefølge.

10.5 Opbevaring

△ Pas på!

Træk netstikket ud, ventiler apparatet og alle tilsluttede trykluftværktøjer. Sluk for kompressoren på en sådan måde, at den ikke kan tages i drift af uvedkommende.

△ Pas på!

Kompressoren må kun opbevares tørt og utilgængeligt for uvedkommende. Må ikke kippes, må kun opbevares stående!

10.5.1 Aflastning af overtryk

Aflast overtrykket i kompressoren ved at slukke den og opbruge den trykluft, der stadig findes i trykbeholderen, f.eks. med et trykluftværktøj i tomgang eller med en udblæsningspistol.

10.6 Serviceinformation

Vær opmærksom på, at følgende dele på dette produkt slides som følge af brug eller naturligt slid, og at der er brug for følgende dele som forbrugsmaterialer.

Sliddele*: Rem og kobling

* følger ikke nødvendigvis med leverancen!

Reserve dele og tilbehør fås hos vores service-center. Dette gøres ved at scanne QR-koden på forsiden.

11. Transport

Til transport skal man anvende transportgrebet (1) og køre kompressoren med dette.

Gregets højde kan indstilles på højdejusteringen (5), som vist i figur 5. Gregets højde kan indstilles fra 53 cm til 82,5 cm.

Når kompressoren løftes, skal man være opmærksom på dens vægt (se tekniske data).

Ved transport af kompressoren i køretøjer skal man se til, at lasten er sikret forsvarligt.

12. Bortskaffelse og genanvendelse

Oplysninger om emballage



Emballagematerialerne er genanvendelige. Emballage skal altid bortskaffes jf. gældende miljøregler.

Oplysninger om loven om brugt elektrisk og elektronisk udstyr (elskrot)



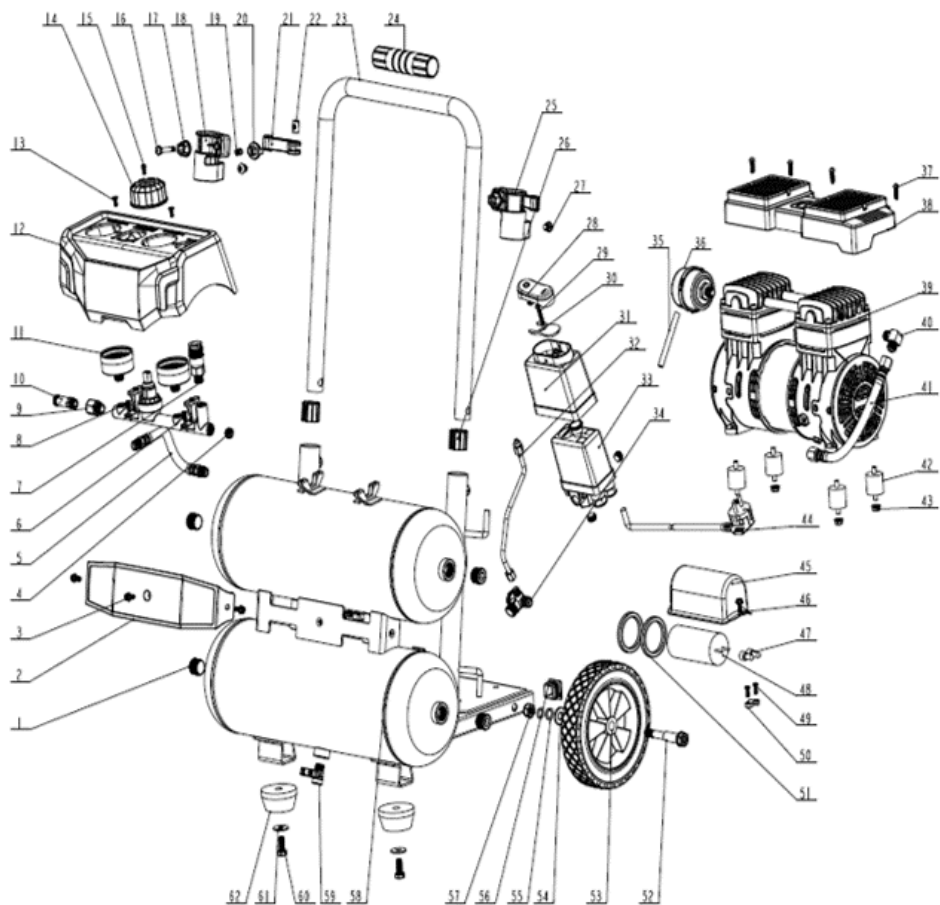
Brugt elektrisk og elektronisk udstyr (elskrot) hører ikke til husholdningsaffaldet, men skal indsamles og/eller bortskaffes separat!

- Brugte (genopladelige) batterier, der ikke er permanent installeret i et brugt apparat, skal udtages inden aflevering! Sådanne batterier skal bortskaffes i henhold til batteriloven.
- Ejere og/eller brugere af elektriske og elektroniske apparater er juridisk forpligtet til at returnere sådanne efter brug.
- Slutbrugeren er eneansvarlig for at slette sine personlige oplysninger på det brugte apparat, der skal bortskaffes!
- Symbolet med den overstregede skraldespand betyder, at brugte elektriske og elektroniske apparater (elskrot) ikke må bortskaffes sammen med husholdningsaffald.
- Brugte elektriske og elektroniske apparater (elskrot) kan afleveres gratis på følgende steder:
 - Offentlige bortskaffelses- og/eller indsamlingssteder (f.eks. kommunale genbrugsstationer)

- Salgssteder for elektroniske apparater (fysiske butikker og online), forudsat at forhandleren er forpligtet til at tage sådanne apparater retur - eller tilbyder dette frivilligt.
- Du kan gratis aflevere op til tre brugte elektriske apparater pr. apparattype, med en maksimal kantlængde på 25 centimeter, hos producenten uden først at skulle købe et nyt apparat hos samme, eller du kan aflevere sådanne apparater på et andet autoriseret indsamlingssted i dit nærrområde.
- Du kan indhente yderligere tilbagetagningsbetingelser hos producenten og distributører hos disse respektive kundeservice.
- Hvis et nyt elektrisk apparat leveres af producenten til en privat husstand, kan producenten foranledige, at det gamle elektriske apparat afhentes gratis efter anmodning fra slutbrugeren. For at gøre dette skal du kontakte producentens kundeservice.
- Disse erklæringer gælder kun for apparater, der installeres og sælges i landene i EU, og som er underlagt det europæiske direktiv 2012/19/EU. I lande uden for EU kan der gælde forskellige regler for bortskaffelse af brugte elektriske og elektroniske apparater (elskrot).

13. Afhjælpning af fejl

Fejl	Mulig årsag	Afhjælpning
Kompressor vil ikke starte.	Kompressor vil ikke starte.	Kontrollér kabel, netstik, sikring og stikkontakt.
	Netspænding for lav.	Undgå for lange forlænger kabler. Benyt forlænger kabler med tilstrækkeligt ledningstværsnit.
	Udetemperatur for lav.	Undgå brug ved en udetemperatur på under +5°C.
	Motor overophedet.	Lad motoren køle af; afhjælp evt. årsagen til overophedning.
Kompressor kører, men uden tryk.	Sikkerhedsventil (9) utæt.	Udskift sikkerhedsventilen (9).
	Tætninger defekte.	Kontrollér tætninger; få defekte tætninger udskiftet på et professionelt værksted.
	Aftapnings skrue for kondensvand (3) utæt.	Efterspænd skruen med hånden. Kontrollér tætning på skruen, udskift ved behov.
Kompressor kører, der vises tryk på manometer, men værktøjer kører ikke.	Slangeforbindelser utætte.	Kontrollér trykluftslange og værktøjer, udskift ved behov.
	Lynkobling utæt.	Kontrollér hurtigkoblingen, og udskift den ved behov.
	For lavt tryk indstillet på trykregulatoren (11).	Indstil højere tryk på trykregulatoren.



EG-Konformitätserklärung Originalkonformitätserklärung

EC Declaration of Conformity

Déclaration de conformité EC



Scheppach GmbH, Günzburger Str. 69, D-89335 Ichenhausen

DE	erklärt folgende Konformität gemäß EU-Richtlinie und Normen für den Artikel	ES	declara la conformidad siguiente según la directiva la UE y las normas para el artículo
GB	hereby declares the following conformity under the EU Directive and standards for the following article	PT	declara o seguinte conformidade com a Directiva da UE e as normas para o seguinte artigo
FR	déclare la conformité suivante selon la directive UE et les normes pour l'article	NL	verklaart hierbij dat het volgende artikel voldoet aan de daarop betrekking hebbende EG-richtlijnen en normen
IT	dichiara la seguente conformità secondo le direttive e le normative UE per l'articolo		

Marke / Brand / Marque:

SCHEPPACH

Art.-Bezeichnung:

KOMPRESSOR - HC20SI TWIN

Article name:

COMPRESSOR - HC20SI TWIN

Nom d'article:

COMPRESSEUR - HC20SI TWIN

Art.-Nr. / Art. no.: / N° d'ident.:

5906145901

x 2014/29/EU	2004/22/EG	89/686/EWG_96/58/EG	x 2000/14/EG_2005/88/EG
2014/35/EU	x 2014/68/EU	90/396/EWG	Annex V
x 2014/30/EU	x 2011/65/EU*		Annex VI Noise: measured L_{WA} = 79,1 dB(A); guaranteed L_{WA} = 80 dB(A)
x 2006/42/EG			x Notified Body: Intertek Deutschland GmbH Notified Body No.: 0359
Annex IV Notified Body: Notified Body No.: Certificate No.:			2016/1628/EU
			Emission. No.:

Standard references:

EN 1012-1; EN 60204-1:2018; EN 55014-1:2017+A11:2020; EN 55014-2:2015; EN IEC 61000-3-2:2019; EN 61000-3-3:2013+A1:2019

Die alleinige Verantwortung für die Ausstellung dieser Konformitätserklärung trägt der Hersteller.

This declaration of conformity is issued under the sole responsibility of the manufacturer.

Le fabricant assume seul la responsabilité d'établir la présente déclaration de conformité.

* Der oben beschriebene Gegenstand der Erklärung erfüllt die Vorschriften der Richtlinie 2011/65/EU des Europäischen Parlaments und des Rates vom 8. Juni 2011 zur Beschränkung der Verwendung bestimmter gefährlicher Stoffe in Elektro- und Elektronikgeräten.

The object of the declaration described above fulfils the regulations of the directive 2011/65/EU of the European Parliament and Council from 8th June 2011, on the restriction of the use of certain hazardous substances in electrical and electronic equipment.

L'appareil décrit ci-dessus dans la déclaration est conforme aux réglementations de la directive 2011/65/EU du Parlement Européen et du Conseil du 8 juin 2011 visant à limiter l'utilisation de substances dangereuses dans la fabrication des appareils électriques et électroniques.

Ichenhausen, den 30.05.2022

Unterschrift / Andreas Pecher / Head of Project Management

First CE: 2019
Subject to change without notice

Documents registrar: Ann-Katrin Bloching
Günzburger Str. 69, D-89335 Ichenhausen

EG-Konformitätserklärung Originalkonformitätserklärung

EC Declaration of Conformity

Déclaration de conformité EC



Scheppach GmbH, Günzburger Str. 69, D-89335 Ichenhausen

DE	erklärt folgende Konformität gemäß EU-Richtlinie und Normen für den Artikel	PL	deklaruje, że produkt jest zgodny z następującymi dyrektywami UE i normami
GB	hereby declares the following conformity under the EU Directive and standards for the following article	HU	az EU-irányelv és a vonatkozó szabványok szerinti következo megfeleloségi nyilatkozatot teszi a termékre
CZ	prohlašuje následující shodu podle směrnice EU a norem pro výrobek	HR	ovime izjavljuje da postoji sukladnost prema EU-smjernica i normama za sljedece artikle
SK	prehlasuje nasledujúcu zhodu podľa smernice EU a noriem pre výrobok	SI	izjavlja slededo skladnost z EU-direktivo in normami za artikel

Marke / Brand / Marque:

SHEPPACH

Art.-Bezeichnung:

KOMPRESSOR - HC20SI TWIN

Article name:

COMPRESSOR - HC20SI TWIN

Nom d'article:

COMPRESSEUR - HC20SI TWIN

Art.-Nr. / Art. no.: / N° d'ident.:

5906145901

<input checked="" type="checkbox"/> 2014/29/EU	<input type="checkbox"/> 2004/22/EG	<input type="checkbox"/> 89/686/EWG_96/58/EG	<input checked="" type="checkbox"/> 2000/14/EG_2005/88/EG
<input type="checkbox"/> 2014/35/EU	<input checked="" type="checkbox"/> 2014/68/EU	<input type="checkbox"/> 90/396/EWG	Annex V
<input checked="" type="checkbox"/> 2014/30/EU	<input checked="" type="checkbox"/> 2011/65/EU*		<input checked="" type="checkbox"/> Annex VI Noise: measured L_{WA} = 79,1 dB(A); guaranteed L_{WA} = 80 dB(A)
<input checked="" type="checkbox"/> 2006/42/EG			Notified Body: Intertek Deutschland GmbH Notified Body No.: 0359
Annex IV Notified Body: Notified Body No.: Certificate No.:			<input type="checkbox"/> 2016/1628/EU
			Emission. No:

Standard references:

EN 1012-1; EN 60204-1:2018; EN 55014-1:2017+A11:2020; EN 55014-2:2015; EN IEC 61000-3-2:2019; EN 61000-3-3:2013+A1:2019

Die alleinige Verantwortung für die Ausstellung dieser Konformitätserklärung trägt der Hersteller.

This declaration of conformity is issued under the sole responsibility of the manufacturer.

Le fabricant assume seul la responsabilité d'établir la présente déclaration de conformité.

* Der oben beschriebene Gegenstand der Erklärung erfüllt die Vorschriften der Richtlinie 2011/65/EU des Europäischen Parlaments und des Rates vom 8. Juni 2011 zur Beschränkung der Verwendung bestimmter gefährlicher Stoffe in Elektro- und Elektronikgeräten.

The object of the declaration described above fulfils the regulations of the directive 2011/65/EU of the European Parliament and Council from 8th June 2011, on the restriction of the use of certain hazardous substances in electrical and electronic equipment.

L'appareil décrit ci-dessus dans la déclaration est conforme aux réglementations de la directive 2011/65/EU du Parlement Européen et du Conseil du 8 juin 2011 visant à limiter l'utilisation de substances dangereuses dans la fabrication des appareils électriques et électroniques.

Ichenhausen, den 30.05.2022

Unterschrift / Andreas Pecher / Head of Project Management

First CE: 2019

Subject to change without notice

Documents registrar: Ann-Katrin Bloching
Günzburger Str. 69, D-89335 Ichenhausen

EG-Konformitätserklärung Originalkonformitätserklärung

EC Declaration of Conformity

Déclaration de conformité EC



Scheppach GmbH, Günzburger Str. 69, D-89335 Ichenhausen

DE	erklärt folgende Konformität gemäß EU-Richtlinie und Normen für den Artikel	LV	apliecina šādu saskaņā ar ES direktīvu atbilstības un standarti šādu rakstu
GB	hereby declares the following conformity under the EU Directive and standards for the following article	FI	vakuuttaa täten, että seuraava tuote täyttää ala esitetty EU-direktiivit ja standardit
EE	kinnitab käesolevaga nimetatud toote vastavust märgitud EL direktiividele ja standarditele	SE	försäkrar härmed följande överensstämmelse enligt EU-direktiv och standarder för följande artikeln
LT	pareiškia, taip atitiktis pagal ES direktyvos ir standartai šį straipsnį	DK	erklærer hermed, at følgende produkt er i overensstemmelse med nedenstående EUDirektiver og standarder

Marke / Brand / Marque:

Art.-Bezeichnung:

Article name:

Nom d'article:

Art.-Nr. / Art. no.: / N° d'ident.:

SHEPPACH

KOMPRESSOR - HC20SI TWIN

COMPRESSOR - HC20SI TWIN

COMPRESSEUR - HC20SI TWIN

5906145901

<input checked="" type="checkbox"/> 2014/29/EU	<input type="checkbox"/> 2004/22/EG	<input type="checkbox"/> 89/686/EWG_96/58/EG	<input checked="" type="checkbox"/> 2000/14/EG_2005/88/EG
<input type="checkbox"/> 2014/35/EU	<input checked="" type="checkbox"/> 2014/68/EU	<input type="checkbox"/> 90/396/EWG	Annex V
<input checked="" type="checkbox"/> 2014/30/EU	<input checked="" type="checkbox"/> 2011/65/EU*		Annex VI Noise: measured $L_{WA} = 79,1$ dB(A); guaranteed $L_{WA} = 80$ dB(A)
<input checked="" type="checkbox"/> 2006/42/EG			<input checked="" type="checkbox"/> Notified Body: Intertek Deutschland GmbH Notified Body No.: 0359
Annex IV Notified Body: Notified Body No.: Certificate No.:			<input type="checkbox"/> 2016/1628/EU
			Emission. No:

Standard references:

EN 1012-1; EN 60204-1:2018; EN 55014-1:2017+A11:2020; EN 55014-2:2015; EN IEC 61000-3-2:2019; EN 61000-3-3:2013+A1:2019

Die alleinige Verantwortung für die Ausstellung dieser Konformitätserklärung trägt der Hersteller.

This declaration of conformity is issued under the sole responsibility of the manufacturer.

Le fabricant assume seul la responsabilité d'établir la présente déclaration de conformité.

* Der oben beschriebene Gegenstand der Erklärung erfüllt die Vorschriften der Richtlinie 2011/65/EU des Europäischen Parlaments und des Rates vom 8. Juni 2011 zur Beschränkung der Verwendung bestimmter gefährlicher Stoffe in Elektro- und Elektronikgeräten.

The object of the declaration described above fulfils the regulations of the directive 2011/65/EU of the European Parliament and Council from 8th June 2011, on the restriction of the use of certain hazardous substances in electrical and electronic equipment.

L'appareil décrit ci-dessus dans la déclaration est conforme aux réglementations de la directive 2011/65/EU du Parlement Européen et du Conseil du 8 juin 2011 visant à limiter l'utilisation de substances dangereuses dans la fabrication des appareils électriques et électroniques.

Ichenhausen, den 30.05.2022

Unterschrift / Andreas Pecher / Head of Project Management

First CE: 2019

Subject to change without notice

Documents registrar: Ann-Katrin Bloching
Günzburger Str. 69, D-89335 Ichenhausen

Garantie DE

Offensichtliche Mängel sind innerhalb von 8 Tagen nach Erhalt der Ware anzuzeigen, andernfalls verliert der Käufer sämtliche Ansprüche wegen solcher Mängel. Wir leisten Garantie für unsere Maschinen bei richtiger Behandlung auf die Dauer der gesetzlichen Gewährleistungsfrist ab Übergabe in der Weise, dass wir jedes Maschinenteil, das innerhalb dieser Zeit nachweisbar in Folge Material- oder Fertigungsfehler unbrauchbar werden sollte, kostenlos ersetzen. Für Teile, die wir nicht selbst herstellen, leisten wir nur insoweit Gewähr, als uns Gewährleistungsansprüche gegen die Vorlieferanten zustehen. Die Kosten für das Einsetzen der neuen Teile trägt der Käufer. Wandlungs- und Minderungsansprüche und sonstige Schadensersatzansprüche sind ausgeschlossen.

Warranty GB

Apparent defects must be notified within 8 days from the receipt of the goods. Otherwise, the buyer's rights of claim due to such defects are invalidated. We guarantee for our machines in case of proper treatment for the time of the statutory warranty period from delivery in such a way that we replace any machine part free of charge which provably becomes unusable due to faulty material or defects of fabrication within such period of time. With respect to parts not manufactured by us we only warrant insofar as we are entitled to warranty claims against the upstream suppliers. The costs for the installation of the new parts shall be borne by the buyer. The cancellation of sale or the reduction of purchase price as well as any other claims for damages shall be excluded.

Garantie FR

Les défauts visibles doivent être signalés au plus tard 8 jours après la réception de la marchandise, sans quoi l'acheteur perd tout droit au dédommagement. Nous garantissons nos machines, dans la mesure où elles sont utilisées de façon conforme, pendant la durée légale de garantie à compter de la réception, sachant que nous remplaçons gratuitement toute pièce de la machine devenue inutilisable du fait d'un défaut de matière ou d'usinage durant cette période. Toutes les pièces que nous ne fabriquons pas nous-mêmes ne sont garanties que si nous avons la possibilité d'un recours en garantie auprès des fournisseurs respectifs. Les frais de main d'œuvre occasionnés par le remplacement des pièces sont à la charge de l'acquéreur. Tous droits à rédimption et toutes prétentions à une remise ainsi que tous autres droits à dommages et intérêts sont exclus

Garanzia IT

Vizi evidenti vanno segnalati entro 8 giorni dalla ricezione della merce, altrimenti decadono tutti i diritti dell'acquirente inerenti a vizi del genere. Appurato un impiego corretto da parte dell'acquirente, garantiamo per le nostre macchine per tutto il periodo legale di garanzia a decorrere dalla consegna in maniera tale che sostituiamo gratuitamente qualsiasi componente che entro tale periodo presenti dei vizi di materiale o di fabbricazione tali da renderlo inutilizzabile. Per componenti non fabbricati da noi garantiamo solo nella misura nella quale noi stessi possiamo rivendicare diritti a garanzia nei confronti dei nostri fornitori. Le spese per il montaggio dei componenti nuovi sono a carico dell'acquirente. Sono escluse pretese di risoluzione per vizi, di riduzione o ulteriori pretese di risarcimento danni.

Garantie NL

Zichtbare gebreken moeten binnen de 8 dagen na ontvangst van de goederen worden gemeld, zo niet verliest de verkoper elke aanspraak op grond van deze gebreken. Onze machines worden geleverd met een garantie voor de duur van de wettelijke garantietermijn. Deze termijn gaat in vanaf het moment dat de koper de machine ontvangt. De garantie houdt in dat wij elk onderdeel van de machine dat binnen de garantietermijn aantoonbaar onbruikbaar wordt als gevolg van materiaal- of productiefouten, kosteloos vervangen. De garantie vervalt echter bij verkeerd gebruik of verkeerde behandeling van de machine. Voor onderdelen die wij niet zelf produceren, geven wij enkel de garantie die wij zelf krijgen van de oorspronkelijke leverancier. De kosten voor de montage van nieuwe onderdelen vallen ten laste van de koper. Eisen tot het aanbrengen van veranderingen of het toestaan van een korting en overige schadeloosstellingsclaims zijn uitgesloten.

Garantía ES

Los defectos evidentes deberán ser notificados dentro de 8 días después de haber recibido la mercancía, de lo contrario el comprador pierde todos los derechos sobre tales defectos. Garantizamos nuestras máquinas en caso de manipulación correcta durante el plazo de garantía legal a partir de la entrega. Sustituiremos gratuitamente toda pieza de la máquina que dentro de este plazo se torne inútil a causa de fallas de material o de fabricación. Las piezas que no son fabricadas por nosotros mismos serán garantizadas hasta el punto que nos corresponda garantía del suministrador anterior. Los costes por la colocación de piezas nuevas recaen sobre el comprador. Están excluidos derechos por modificaciones, aminoraciones y otros derechos de indemnización por daños y perjuicios.

Garantia PT

Para este aparelho concedemos garantia de 24 meses. A garantia cobre exclusivamente defeitos de material ou de fabricação. Peças avariadas são substituídas gratuitamente. cabe ao cliente efetuar a substituição. Assumimos a garantia unicamente de peças genuínas. Não há direito à garantia no caso de: peças de desgaste, danos de transporte, danos causados pelo manejo indevido ou pela desatenção as instruções de serviço, falhas da instalação elétrica por inobservância das normas relativas à electricidade. Além disso, a garantia só poderá ser reivindicada para aparelhos que não tenham sido consertados por terceiros. O cartão de garantia só vale em conexão com a fatura.

Garantie DE

Offensichtliche Mängel sind innerhalb von 8 Tagen nach Erhalt der Ware anzuzeigen, andernfalls verliert der Käufer sämtliche Ansprüche wegen solcher Mängel. Wir leisten Garantie für unsere Maschinen bei richtiger Behandlung auf die Dauer der gesetzlichen Gewährleistungsfrist ab Übergabe in der Weise, dass wir jedes Maschinenteil, das innerhalb dieser Zeit nachweisbar in Folge Material- oder Fertigungsfehler unbrauchbar werden sollte, kostenlos ersetzen. Für Teile, die wir nicht selbst herstellen, leisten wir nur insoweit Gewähr, als uns Gewährleistungsansprüche gegen die Vorlieferanten zustehen. Die Kosten für das Einsetzen der neuen Teile trägt der Käufer. Wandlungs- und Minderungsansprüche und sonstige Schadensersatzansprüche sind ausgeschlossen.

Warranty GB

Apparent defects must be notified within 8 days from the receipt of the goods. Otherwise, the buyer's rights of claim due to such defects are invalidated. We guarantee for our machines in case of proper treatment for the time of the statutory warranty period from delivery in such a way that we replace any machine part free of charge which provably becomes unusable due to faulty material or defects of fabrication within such period of time. With respect to parts not manufactured by us we only warrant insofar as we are entitled to warranty claims against the upstream suppliers. The costs for the installation of the new parts shall be borne by the buyer. The cancellation of sale or the reduction of purchase price as well as any other claims for damages shall be excluded.

Záruka CZ

Viditelné vady jsou poukazatelné během 8 dní od obdržení zboží, jinak ztrácí zákazník všechny nároky týkající se takovýchto vad. Poskytujeme záruku na naše stroje, s kterými je správně zacházeno, na dobu zákonně záruční lhůty začínající od doručení tak, že bezplatně vyměníme každou část stroje, která se během této doby může stát prokazatelně nepoužitelnou následkem materiálové či výrobní vady. Na díly, které sami neopravujeme, poskytujeme záruku pouze v rozsahu, v němž nám přísluší nárok na záruční plnění vůči subdodavatelé. Náklady na instalaci nového dílu nese zákazník. Nárok na výměnu zboží, na slevu a jiné nároky na odškodnění jsou vyloučené.

Záruka SK

Zrejme vady musia byť predstavené v priebehu 8 dní po obdržaní tovaru, ináč zákazník stratí všetky nároky týkajúce sa takejto vady. Ponúkame záruku na naše aparáty, ktoré sú správne používané počas zákonného termínu záruky tak, že bezplatne vymeníme každú časť aparátu, ktorá sa v priebehu tohto času môže stať dokázateľne nefunkčnou dôsledkom materiálnej či výrobnéj vady. Na časti ktoré sami nevyrábame, poskytujeme záruku iba v rozsahu, v ktorom nám prísluší nárok na záručné plnenie k subdodávateľovi. Za trovy týkajúce sa inštalácie novej súčiastky je zodpovedný zákazník. Nárok na výmenu tovaru, na zľavu a iné nároky na nahradenie škody sú vylúčené.

Szavatosság HU

A nyilvántaló hibákat ki kell jelenteni számtalolt 8 napon belül az áruk, különben a vevő elveszti minden igényt az ilyen hibák. Kínálunk garanciát a gépeinket a megfelelő kezeléssel időtartamának hallgatlagos garancia a szállítási időpontját oly módon, hogy cserélje ki minden egyes részre ezen idő alatt észlelhető a sorban anyag-vagy gyártási legyen hibával, ingeny. Az alkatrészeket, hogy nem termel magunkat, hogy csak olyan garanciát, hiszen jogosultak jótállási igények beszállítókkal szemben. A költség beillesztése az új részek a vevőnek. Átalakítása és csökkentése követelések és egyéb kártérítési igények ki vannak zárva.

Gwarancja PL

Wszelkie uszkodzenia musz być zgłaszane w przeciagu 8 dni od daty otrzymania towaru, w przeciwnym wypadku, prawo do reklamacji wygasa. Gwarantujemy, że w czasie trwania gwarancji wymienimy wszelkie części maszyny, które okazały się niesprawne na skutek wad materiału z jakiego zostały wykonane lub błędów w produkcji bez dodatkowych opłat pod warunkiem, że maszyna będzie obsługiwana zgodnie z zaleceniami. W odniesieniu do części nie produkowanych przez nas, gwarancja obowiazuje tylko w przypadku naszych dostawców. Koszty instalacji nowych części są ponoszone przez klienta. Odszkodowania wynikłe z uszkodzeń maszyny oraz redukcje ceny zakupu maszyny w ramach reklamacji nie będą rozpatrywane.

Garancija HR

Vidljive štete se moraju prijaviti u roku od 8 dana od primitka robe U suprotnom slučaju kupac gubi pravo na reklamaciju. Mi jamčimo za naše strojeve u slučaju ispravnog postupanja tijekom perioda zakonskog jamstva tako što zamijenujemo besplatno bilo koji dio stroja koji dokazano postane neupotrebljiv uslijed neispravnog materijala ili grešaka u proizvodnji u tom vremenskom periodu Za dijelove koje mi nismo proizveli jamčimo samo ukoliko imamo pravo na reklamaciju prema dobavljačima Troškove za ugradnju novih dijelova snosi kupac Molbe za smanjenjem cijene kao i sve druge reklamacije zbog šteta su isključene.

Garancija SI

Očitne pomanjkljivosti je potrebno naznaniti 8 dni po prejemu blaga, v nasprotnem primeru izgubi kupec vse pravice do garancije zaradi takšnih pomanjkljivosti. Za naše naprave dajemo garancijo ob pravilni uporabi za čas zakonsko določenega roka garancije od prodaje in sicer na takšen način, da vsak del naprave brezplačno nadomestimo, za katerega bi se v tem roku izkazalo, da je zaradi slabega materiala ali slabe izdelave neuporaben. Za dele, ki jih sami ne izdelujemo, jamčimo samo toliko, kolikor zahteva garancija drugih podjetij. Stroški za vstavljanje novih delov nosi kupec. Zahteve za spreminjanje in zmanjšanje ter ostale zahteve za nadomestilo škode so izključene.

Garantie DE

Offensichtliche Mängel sind innerhalb von 8 Tagen nach Erhalt der Ware anzuzeigen, andernfalls verliert der Käufer sämtliche Ansprüche wegen solcher Mängel. Wir leisten Garantie für unsere Maschinen bei richtiger Behandlung auf die Dauer der gesetzlichen Gewährleistungsfrist ab Übergabe in der Weise, dass wir jedes Maschinenteil, dass innerhalb dieser Zeit nachweisbar in Folge Material- oder Fertigungsfehler unbrauchbar werden sollte, kostenlos ersetzen. Für Teile, die wir nicht selbst herstellen, leisten wir nur insoweit Gewähr, als uns Gewährleistungsansprüche gegen die Vorlieferanten zustehen. Die Kosten für das Einsetzen der neuen Teile trägt der Käufer. Wandlungs- und Minderungsansprüche und sonstige Schadensersatzansprüche sind ausgeschlossen.

Warranty GB

Apparent defects must be notified within 8 days from the receipt of the goods. Otherwise, the buyer's rights of claim due to such defects are invalidated. We guarantee for our machines in case of proper treatment for the time of the statutory warranty period from delivery in such a way that we replace any machine part free of charge which provably becomes unusable due to faulty material or defects of fabrication within such period of time. With respect to parts not manufactured by us we only warrant insofar as we are entitled to warranty claims against the upstream suppliers. The costs for the installation of the new parts shall be borne by the buyer. The cancellation of sale or the reduction of purchase price as well as any other claims for damages shall be excluded.

Garantii EE

Ilmselgetest vigadest tuleb teatada 8 päeva jooksul pärast kauba kättesaamist, vastasel juhul kaotab ostja kõik õigused garantiile nimetatud vigade tõttu. Õige käsitsemise korral anname oma masinatele garantii seadusega ettenähtud ajaks alates kauba üleandmisest nii, et vahetame tasuta välja kõik masina osad, mis nimetatud aja jooksul peaks muutuma kasutuskõlbmatuks materjali- või tootmisvea tõttu. Osade eest, mida me ise ei tooda, anname garantii vaid selles osas, mis tarnija on meile garanteerinud. Uute osade paigaldamise kulud kannab ostja. Muutmis- ja amortisatsiooninõuded ning muud kahjutasunõuded välistatakse.

Garantija LV

Acīmredzami defekti ir jāpaziņo 8 dienu laikā no precēs saņemšanas. Pretējā gadījumā pircēja tiesības pieprasīt atļidzību par šādiem defektiem ir spēkā neesošas. Mēs dodam garantiju savām iekārtām, ja pircējs pret tām atbilstoši izturas garantijas laikā. Mēs apņemas bez maksas piegādāt jebkuru rezerves daļu, kas iespējams kļūvusi nelietoājama bojātu materiālu vai ražošanas defektu dēļ šajā laika periodā. Attiecībā uz rezerves daļām, kuras nav mūsu ražotas, mēs garantējam tikai gadījumā, ja mums ir garantija no saviem piegādātājiem. Jauno detaļu uzstādīšanas izmaksas ir jāuzņemas pircējam. Pirkuma atcelšana vai pirkuma cenas samazināšana, kā arī jebkuras citas prasības par bojājumu atļidzināšanu netiek izskatītas.

Garantija LT

Dėl akivaizdžiai matomų defektų turi būti informuota per 8 dienas nuo įrenginio gavimo momento. Kitu atveju pirkėjo teisė reikšti pretenziją dėl šių defektų yra negaliojanti. Savo įrenginiams mes garantuojame įstatymo nustatytą pilną aptarnavimą garantinio laikotarpio metu, jei yra laikomasi gamintojo-vartotojo susitarimo ir mes pažadame nemokamai pakeisti bet kurias mašinos dalis, sugedusias dėl blogos medžiagos ar gamyklinio broko. Mes neatsakome už dalis, pagamintas ne mūsų ir jūsų gautas iš kito tiekėjo. Naujų dalių montavimo kaštai yra pirkėjo atsakomybė. Pirkimo nutraukimas ar pirkimo kainos sumažinimas, kaip ir bet kurios kitos pretenzijos dėl nuostolių nebūs patenkinamos.

Garanti SE

Med denna maskin följer en 24 månaders garanti. Garantien täcker endast material- och konstruktionsfel. Defekta delar ersätts utan omkostningar, men kunden står för installationen. Vår garanti täcker endast original-delar. Anspråk på garanti öreligger inte för: garantien täcker ej, transportskador, skador orsakade av felaktig behandling och då skötsel föreskrifter inte beaktats. Vidare kan garantikrav endast ställas för maskiner som inte har reparerats av tredje part.

Takuu FI

Ilmeisistä puutteista tulee ilmoittaa kahdeksan päivän kuluessa tavaran vastaanottamisesta. Muutoin ostaja ei voi vaatia korvausta ko. puutteista. Annamme takuun oikein käsitellyille koneillemme lakisääteiseksi takuujaksi tavaran luovutuksesta alkaen siten, että vaihdamme korvauksetta minkä tahansa ko- neenosan, joka osoittautuu tämän ajan kuluessa käyttökelvottomaksi raaka-aine- tai valmistusvirheestä johtuen. Osille, joita emme valmista itse, annamme takuun vain mikäli osien toimittaja on antanut niistä takuun meille. Uusien osien asennuskustannukset maksaa ostaja. Purku- ja vähennysvaatimukset ja muut vahingonkorvausvaatimukset eivät tule kysymykseen.

Garanti DK

Åbenlyse fejl og mangler skal anmeldes senest 8 dage efter modtagelsen af varen; ellers mister køberen alle garantikrav i forbindelse med sådanne fejl og mangler. Vi yder garanti på vores maskiner, hvis disse håndteres korrekt, i hele den lovligtige garantiperiode fra leveringsdatoen at regne i det omfang, at vi gratis udskifter enhver maskindel, der beviseligt er ubrugelig som følge af materiale- eller produktionfejl. For dele, som vi ikke selv fremstiller, yder vi kun garanti i det omfang, at vi kan rejse garantikrav over for underleverandørerne. Køberen opbeholder omkostningerne i forbindelse med montering af nye dele. Omstillings- og reduktionskrav samt andre erstatningskrav er udelukket.