



Használati útmutató

FERREX®

30 W FORRASZTÓPÁKAKÉSZLET



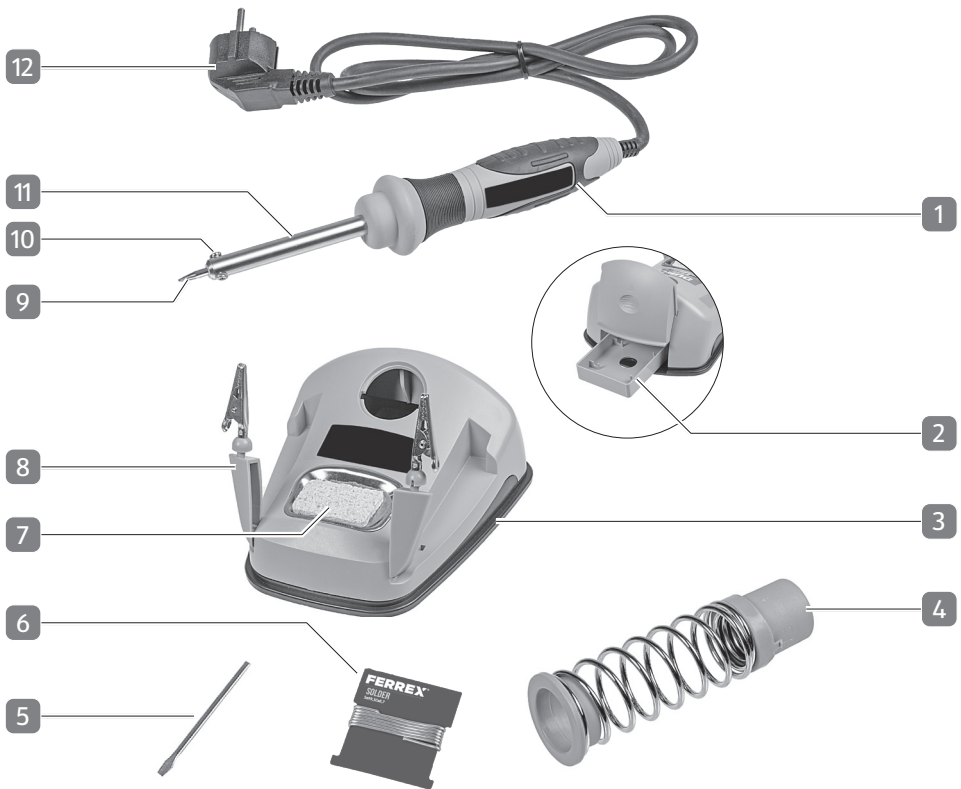
Eredeti használati útmutató

Tartalomjegyzék

| | |
|--|-----------|
| A csomag tartalma / Alkatrészek megnevezése | 3 |
| Általános tudnivalók | 4 |
| Olvassa el és őrizze meg a használati utasítást..... | 4 |
| Jelmagyarázat..... | 4 |
| Biztonság | 5 |
| Rendeltetésszerű használat..... | 5 |
| Maradék kockázatok..... | 5 |
| Biztonsági megjegyzések..... | 6 |
| Kiegészítő információk a forraszhuzal biztonsági adatlapjáról Elsősegélynyújtás..... | 8 |
| Használat előtt | 8 |
| Ellenőrizze a forrasztópákát és a szállítás tartalmát..... | 8 |
| A forrasztópáka tartórugójának felszerelése..... | 9 |
| Tisztítószivacs és állítható rögzítőfülek..... | 9 |
| Tartozék fiók..... | 10 |
| A forrasztóhegyek felszerelése és cseréje..... | 10 |
| Használat | 11 |
| Be-és kikapcsolás..... | 11 |
| Használat..... | 11 |
| Karbantartás, tisztítás, tárolás és szállítás | 12 |
| Karbantartás..... | 12 |
| Tisztítás..... | 12 |
| Tárolás..... | 13 |
| Szállítás..... | 13 |
| Hibaelhárítás | 13 |
| Műszaki adatok | 14 |
| Újrahasznosítás | 14 |
| A csomagolás ártalmatlanítása..... | 14 |
| A forrasztópáka ártalmatlanítása..... | 14 |
| A forrasztóhuzal ártalmatlanítása..... | 15 |
| Megfelelőségi nyilatkozat | 15 |

A csomag tartalma / Alkatrészek megnevezése

1. Fogantyú
2. Tartozék fiók
3. Forrasztóállvány
4. Forrasztóállvány tartórugója
5. Forrasztóhegy lapos *
6. Forrasztóhuzal Sn99,3Cu0,7 (ólommentes forrasztóanyag) *
7. Tisztítószivacs *
8. Állítható rögzítőfülek
9. Hegyes forrasztóhegy (előszerelt)
10. Rögzítőcsavar a forrasztóhegyhez
11. Fűtőelem
12. Hálózati kábel hálózati dugóval



* Kiszállításkor a forrasztóhuzal, a lapos forrasztóhegy és a tisztítószivacs a tartozéktárolóban található **2**.







Általános tudnivalók

Olvassa el és őrizze meg a használati utasítást

Ez a használati utasítás ehhez a 30 W-os forrasztópáka-készlethez (a továbbiakban csak "forrasztópáka") tartozik. Fontos információkat tartalmaz a biztonsággal, használattal és ápolással kapcsolatban. A forrasztópáka használata előtt figyelmesen olvassa el a használati utasítást. Különösen ügyeljen a biztonsági útmutatásokra és figyelmeztetésekre. Az ebben a használati útmutatóban foglalt utasítások figyelmen kívül hagyása súlyos sérülésekhez vagy a termék károsodásához vezethet. Ha harmadik félnek adja át a forrasztópákát, feltétlenül mellékelje ezt a használati utasítást is. Jelen használati útmutatót őrizze meg későbbi referencia gyanánt biztonságos helyen.

Jelmagyarázat

A következő szimbólumokat és jelszavakat használjuk ebben a használati utasításban, a forrasztópákán, a tartozékokon vagy a csomagoláson.

| | |
|--|--|
|  FIGYELEM! | Olyan veszélyes helyzetet jelöl, amely ha nem kerülik el, halált vagy súlyos sérülést eredményezhet. |
|  VIGYÁZAT! | Olyan veszélyhelyzetet jelöl, amely ha nem kerülik el, kisebb vagy közepes sérülést eredményezhet. |
|  | Olvassa el a használati útmutatót. |
|  | Az ezzel a szimbólummal megjelölt termékek megfelelnek az európai gazdasági területen érvényes közösségi előírásoknak. |
|  1.5 mm | A mellékelt forrasztóanyag átmérője 1,5 mm. |
|  7 g | A mellékelt forrasztóanyag súlya kb. 7 g. |

Biztonság

Rendeltetésszerű használat

A forrasztópáka magáncélú felhasználásra készült és az alábbi hobbi- és barkácscélokra használható:

- pl. vezetékek és áramköri lapok finom forrasztásához

A forrasztópáka kizárólag a használati útmutatóban szereplő utasításoknak és biztonsági útmutatásoknak megfelelően használható. Minden további, ezt meghaladó használat tilos. Sem a gyártó, sem pedig a kereskedő nem felelős a forrasztópáka hibás használata miatt bekövetkező károkért, veszteségekért vagy sérülésekért. Helytelen használatnak minősül többek között:

- bármely az itt megadott rendeltetésszerű használaton túlmutató használat.
- A használati útmutatóban szereplő biztonsági, szerelési, használati, tisztítási és karbantartási utasítások figyelmen kívül hagyása.
- A forrasztópákához nem illeszkedő tartozékok és pótalkatrészek használata.
- A forrasztópáka vagy a kiegészítők megváltoztatása.
- Üzletszerű használat

A forrasztópákát használó vagy karbantartó személyeknek ismerniük kell ezeket az utasításokat és tisztában kell lenniük a lehetséges veszélyekkel. A forrasztópákát csak illetékes személyek használhatják - kétség esetén kérje szakértő segítségét. A biztonsági, szerelési és használati útmutatásoknak a forrasztópáka használata során történő figyelmen kívül hagyása helytelen használatnak minősül. Be kell tartani továbbá a vonatkozó regionális és helyi jogszabályt is. A forrasztópákán nem szabad módosításokat végezni. Valamennyi elvégzett módosítás növeli a sérülések és az anyagi kár kockázatát.

Maradék kockázatok

A rendeltetésszerű használat ellenére a nem nyilvánvaló, maradék kockázatokat nem lehet teljesen kizárni. A forrasztópáka típusából adódóan a következő veszélyek fordulhatnak elő:

- Mérgező vagy káros anyagokkal (pl. higany) végzett munka okozta egészségkárosodás.

Biztonsági megjegyzések



FIGYELEM!

Vegye figyelembe az alábbi biztonsági utasításokat. Be nem tartás esetén jelentősen megnő az áramütés, égés és tűz vagy mérgező gőzök miatti sérülés veszélye.

- a) A készüléket 8 év alatti és afölötti gyerekek, valamint csökkent fizikai, érzékelési vagy szellemi képességű, vagy tapasztalat és tudás hiányában szenvedő személyek akkor használhatják, ha felügyelik őket vagy a készülék biztonságos használatára ki lettek oktartva és az abból eredő veszélyeket megértették. Gyerekeknek tilos a készülékkel játszani. A tisztítást és felhasználói karbantartást nem szabad gyerekeknek felügyelet nélkül végezni.
- b) A gép kábelének megsérülése esetén, a veszélyek elkerülése érdekében, a kábelt a gyártónak vagy vevőszolgálatának vagy hasonlóan szakképzett személynek kell kicserélnie.
- c) A forrasztópákát használatot követően annak teljes lehűléséig a levegőn kell tárolni.



FIGYELEM!

A forrasztópákát használaton kívül a rögzítő rugóba kell helyezni.

- d) Ne használja a forrasztópákát, ha a fogantyú, a hálózati vezeték vagy a dugó sérült. Soha ne nyissa fel a készüléket!
- e) A forrasztópákát ne tegye ki nedvesség vagy eső hatásának.
- f) Dolgozzon a konnektor közelében, hogy vészhelyzetben gyorsan kihúzhassa a tápkábelt.
- g) Felfűtés előtt ellenőrizze a forrasztóhegy illeszkedését, és szükség esetén húzza meg a rögzítőcsavart.
- h) Ne hevítse fel a forrasztópákát forrasztóhegy nélkül.
- i) Csak akkor távolítsa el vagy cserélje ki a forrasztócsúcsot, ha a forrasztópáka ki van kapcsolva, és a forrasztóhegy hideg.
- j) Kerülje a forrasztópáka és a forrasztóállvány műanyag részeinek érintkezését.

- k) Üzem közben ne érintse meg a forró forrasztóhegyet, az olvadt forrasztóónt illetve a forró alkatrészeket, mivel égésveszély áll fent. Ha a forrasztópákát a tartórugóban tárolja, akkor az felforrósodhat.**
- l) Ne helyezzen gyúlékony vagy hőérzékeny tárgyakat a forró forrasztópáka közelében.**
- m) Ne hagyja működés közben felügyelet nélkül a forrasztóállomást.**
- n) Ne végezzen forrasztási munkákat feszültség alatt álló alkatrészeken.**
- o) Gondoskodjék a jó szellőzésről. Forrasztáskor ingerlő gőzök keletkezhetnek, amelyek a nyálkahártya károsodását vagy akár a légutak krónikus megbetegedését okozhatják. Ne lélegezze be a keletkező gőzöket.**
- p) Viseljen szemvédőt.**
- q) Kerülje a forraszdrót szemmel és bőrrel való érintkezését.**
- r) A mellékelt forrasztóhuzal gyantát tartalmaz. Allergiás reakciókat válthat ki.**
- s) A forrasztóanyag ólmot tartalmazhat. Forrasztás során ne fogyasszon ételt és italt és ne dohányozzon. A munka befejezése után alaposan mosson kezet!**
- t) A hálózati dugót minden használat után húzza ki!**
- u) Ne hűtse le a forrasztópákát vízzel.**
- v) Hálózati csatlakozás: A forrasztópákát csak megfelelően telepített, földeléssel ellátott dugaszolóaljzathoz csatlakoztassa. A forrasztópákát 230-240 V~ / 50 Hz egyfázisú váltóárammal való működésre tervezték.**

Kiegészítő információk a forraszhuzal biztonsági adatlapjáról Elsősegélynyújtás

Belégzést követően:

- Vigye ki az érintett személyt a friss levegőre. Ne hagyja felügyelet nélkül az érintett személyt. Mindenképpen hívjon orvost.

Bőrrel való érintkezés után:

- Azonnal mossa le az érintett területet szappannal és vízzel, majd öblítse le jól. Az olvadt termékkel való érintkezés után gyorsan hűtse le a területet hideg vízzel. Ne húzza le a megszilárdult terméket a bőrről.

Szemkontaktus után:

- Öblítse ki a szemet folyó víz alatt több percig, és forduljon orvoshoz.

Lenyelést követően:

- Azonnal forduljon orvoshoz.

véletlenszerű kibocsátás elleni intézkedések

- Viseljen védőfelszerelést.
- Ne engedje, hogy a termék a csatornába vagy vizekbe kerüljön.

Tárolás

- Tárolja a forrasztóhuzalt hűvös helyen.
- Ne tárolja a forrasztóhuzalt savakkal együtt.

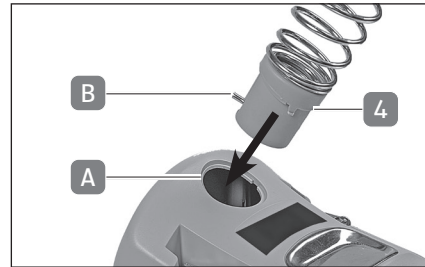
Használat előtt

Ellenőrizze a forrasztópákát és a szállítás tartalmát

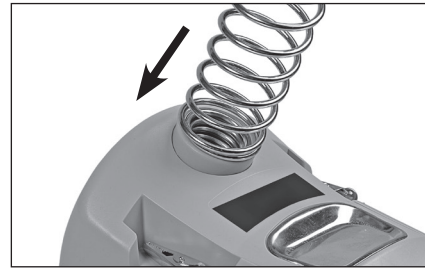
- Tartsa a csomagolást gyermekektől távol (fulladásveszély), és a csomagolást környezetbarát módon ártalmatlanítsa.
- Vegye ki a forrasztópákát és a tartozékokat a csomagolásból.
- Ellenőrizze, hogy a szállítási terjedelem teljes körű-e (lásd a „Szállítási terjedelem / Alkatrészek megnevezése” fejezetet).
- Ellenőrizze, hogy a forrasztópáka vagy a tartozékok nem sérültek-e meg.
- Ha bármelyik alkatrész sérült vagy hiányzik, ne használja a forrasztópákát. Értesítse a garanciajegyen szereplő, gyártó által megadott szervezek egyikét.

A forrasztópáka tartórugójának felszerelése

- Helyezze a forrasztóállvány tartórugóját **4** a szárhoz úgy **A**, hogy a rugó alsó vége **B** az állvány hátulja felé nézzen.

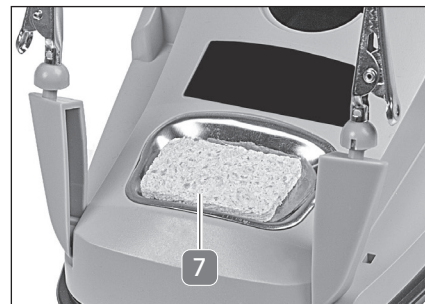


- Nyomja a rögzítőrugót erősen a tengelybe, amíg nem hallja és nem érzi a műanyag horgok beakadását.

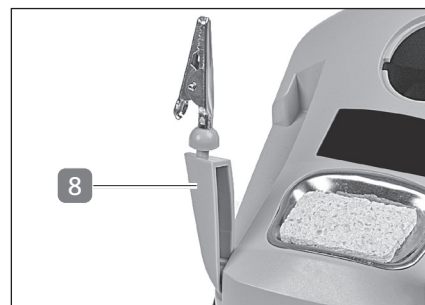


Tisztítószivacs és állítható rögzítőfülek

- A tisztítószivacs **7** praktikus segítségként a forrasztóállványon **3** lévő mélyedésbe helyezhető. Használat előtt enyhén nedvesítse meg a tisztítószivacsot.

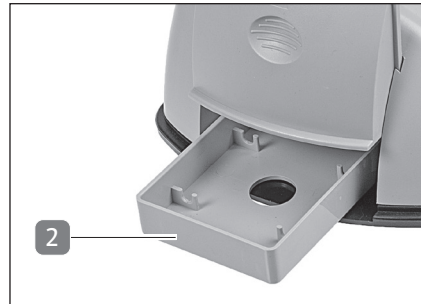


- A vezetékekkel végzett munka segítésére a forrasztóállványon lévő állítható rögzítőkapcsok **8** szolgálnak.



Tartozék fiók

- Például a tartalék hegyek tároláshoz a forrasztóállvány praktikus tartozék fiókkal **2** van ellátva.



A forrasztóhegyek felszerelése és cseréje

⚠ FIGYELEM!

Húzza ki a hálózathoz a csatlakozót, mielőtt beállítást, karbantartást vagy üzembehelyezést hajt végre.

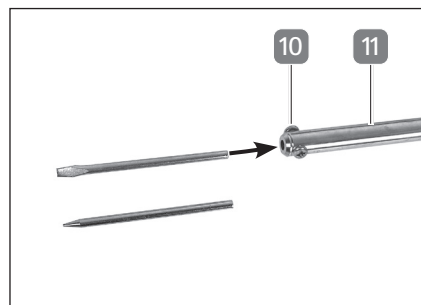
⚠ VIGYÁZAT!

Hagyja a forrasztópákát teljesen kihűlni, mielőtt kicseréli a hegyet.

Válassza a használat céljának megfelelő hegyet,

- A hegyes forrasztóhegy különösen pontforrasztáshoz és vékony vezetékekhez használható.
- A lapos forrasztóhegy túlnyomórészt elektromos munkálatok során végzett könnyű forrasztásokhoz használható.

- Lazítsa meg a fűtőelem **10** rögzítőcsavarját **11**.
- Húzza ki a forrasztóhegyet **5** / **9** a fűtőelemből.
- Helyezze be a kívánt forrasztóhegyet a fűtőelembe.
- Húzza meg újra a rögzítőcsavarokat.



Használat

Be-és kikapcsolás

- A forrasztópáka bekapcsolásához dugja be a hálózati dugót a konnektorba.
- A forrasztópáka kikapcsolásához húzza ki a tápkábelt.

Használat



VIGYÁZAT!

A forrasztópáka, a forrasztóhegy és a tartórugó a kikapcsolást követően egy kis ideig forró marad!

- Helyezze a forrasztópákát a megfelelő forrasztóhegygel a forrasztóállvány **4** tartórugójába **3**.
- Csatlakoztassa a hálózati dugót egy megfelelő hálózati aljzathoz, és állítsa a forrasztópáka-készletet egy megfelelő, hőmérsékletre nem érzékeny polcra és egy olyan aljzatra, amely ellenáll a csöpögő önnak. Hagyja a forrasztópákát kb. 3-5 percig melegezni.



- A forrasztási munka megkezdése előtt a forrasztóhegyet cinezni kell. Ehhez hevítse fel a nem használt vagy a tisztítószivaccsal **7** letisztított forrasztóhegyet és a forrasztóhuzalhoz érintve cinezze be.
- Mielőtt megkezdené a munkát a kívánt helyen és anyaggal, ellenőrizze a működőképességet egy kis darab anyagon / anyagmaradékon.
- A forrasztás előtt tisztítsa meg az összekapcsolandó részeket.
- Ha lehetséges, a forrasztandó alkatrészeket mechanikusan, például vezetékek egymásba csavarásával kösse össze. Használja a két rögzítőkapcsot az alkatrészek megfelelő elhelyezéséhez.
- Melegítse fel a forrasztópákával a forrasztandó alkatrészek érintkezési felületét, és vezesse a forrasztóanyaggal töltött forrasztóhuzalt a forrasztóhegy legkülső végéhez **5**, **9** és olvassa meg a forrasztóhuzalt. A forrasztási hely megnedvesedik a kiáramló folyasztószer által, ami lehetővé teszi, hogy a forrasztószer kötődjön a fémhez.
- Nagyméretű forrasztási munkák esetén javasolt a tisztítószivaccsal történő tisztítás illetve igény szerint újabb cinezés.

- A forrasztási helyeken lévő felesleges forrasztószer felolvasztásához vagy eltávolításához használja a (szállítási terjedelemben nem szereplő) olvasztósodronyt. Ezt helyezze az eltávolítani kívánt ónra és a forrasztóhegy segítségével hevítse fel. Az olvadó forrasztóanyag felszívódik a szálas szövetbe.
- A forrasztás után húzza ki a hálózati csatlakozót a konnektorból.
- Tisztítás és tárolás előtt hagyja kihűlni a forrasztópákát a tartórugóban.

Karbantartás, tisztítás, tárolás és szállítás

FIGYELEM!

Húzza ki a hálózathoz a csatlakozót, mielőtt beállítást, karbantartást vagy üzembehelyezést hajt végre.

Karbantartás

A forrasztópáka nagyrészt karbantartásmentes.

Csak a gyártó alkatrészeit / tartozékait használja

Javításokat csak szakembernek vagy felhatalmazott szervizműhelynek szabad elvégezni.

Szakembernek az olyan személyek tekinthetők, akik rendelkeznek a megfelelő szakképzettséggel és tapasztalattal, ismerik a forrasztópáka felépítésével és kialakításával kapcsolatos követelményeket és képesek megérteni a biztonsági intézkedéseket.

Tisztítás

VIGYÁZAT!

A tisztítási munkálatok elvégzése előtt hagyja a forrasztópákát teljesen kihűlni. A károsodás elkerülése érdekében ne használjon agresszív tisztítószeret, fémkeféket illetve éles tárgyakat, pl. kést vagy hasonlókat. Ügyeljen arra, hogy ne jusson semmilyen folyadék a forrasztópáka belsejébe.

- Szükség esetén tisztítsa meg a forrasztópákát egy puha, enyhén nedves kendővel. Ügyeljen arra, hogy ne jusson nedvesség a páka belső részébe,
- Tisztítsa meg a forrasztóhegyeket a mellékelt tisztítószivacs segítségével.

Tárolás

- Tárolás előtt tisztítsa meg a forrasztópákát.
- A forrasztópákát, amikor nem használja, biztonságos, hűvös, száraz és jól szellőztetett helyen tárolja az eredeti csomagolásban, ahol gyermekek nem férhetnek hozzá.
- Ne tárolja a forrasztóhuzalt savakkal együtt.

Szállítás

- Az forrasztóállomást ütődésektől és rezgésektől védve, az eredeti csomagolásban tárolja.

Hibaelhárítás

| Hiba | Lehetséges okok | Megszüntetés |
|---|---|---|
| A készülék nem melegszik fel. | Nincs áramellátás. | Ellenőrizze, hogy az áramellátás (csatlakozó aljzat) működőképese-e. Kérje esetleg szakember tanácsát. |
| | Csatlakozóvezeték vagy csatlakozó sérült. | Cseréltesse ki a csatlakozóvezetékét a gyártóval, vagy annak képviselőjével. |
| A forrasztóhegy hőmérséklete túl alacsony. | A forrasztóhegy laza. | Húzza ki a csatlakozódugót a dugaszolóaljzathoz. Hagyja lehűlni a forrasztópákát. Szorítsa erősen a rögzítőcsavart a forrasztóhegyhez. |
| A forrasztóhegyen lévő forrasztóanyag nem futtatható megfelelően. | A forrasztóhegy nem elég meleg. | Várja meg, amíg a készülék teljesen bemelegszik. Hagyja teljesen lehűlni a készüléket, és ellenőrizze, hogy a forrasztóhegy laza-e. Adott esetben húzza meg ismét a rögzítőcsavarokat. |

Műszaki adatok

| | |
|-----------------------|--|
| Modell | HS-060E-30 |
| Hálózati csatlakozás | 230-240 V ~ / 50 Hz |
| Névleges teljesítmény | 30 W |
| Forrasztóhuzal | Sn99,3Cu0,7, olvadási hőmérséklet (230-250°C), átmérő (1,5 mm) |
| Védelmi osztály | I (a készüléket földelni kell) |

A következő eredeti alkatrészek kaphatók a gyártó ügyfélszolgálatánál:

| Alkatrész leírása | Alkatrészszám | Cikkszám |
|------------------------|---------------|----------|
| Forrasztóállvány | 3 | 624184 |
| Forrasztóhegy (lapos) | 5 | 624185 |
| Forrasztóhegy (hegyes) | 9 | 624186 |
| Forrasztóhuzal | 6 | 624187 |

Ez a használati útmutató digitális formában is elérhető a gyártó szervizpontjától.

Újrahasznosítás

A csomagolás ártalmatlanítása



A csomagolást az anyagfajtaival valamint a helyi és a helyszínen érvényes előírásoknak megfelelően ártalmatlanítsa.

A forrasztópáka ártalmatlanítása



Az áthúzott kerek kuka szimbólum azt jelzi, hogy ez a készülék a 2012/19/EU irányelv hatálya alá tartozik. Ez az irányelv kimondja, hogy ezt a készüléket élettartamának végén nem szabad a szokásos háztartási hulladékkal együtt ártalmatlanítani, hanem el kell vinni az erre a célra kijelölt gyűjtőhelyekre, újrahasznosító központokba vagy hulladékkezelő vállalatokhoz. Az ártalmatlanítás az Ön számára ingyenes. Kímélje környezetét és rendeltetésszerűen ártalmatlanítsa készülékét.

A német piacon az alábbiak érvényesek:

Új készülék vásárlása esetén joga van a megfelelő régi készüléket visszaszolgáltatni a kereskedőnek. A legalább 400 négyzetméteres eladótérrel rendelkező, elektromos és elektronikus berendezéseket forgalmazó üzletek, valamint az olyan, legalább 800 négyzetméteres eladótérrel rendelkező élelmiszer-kiskereskedők, akik rendszeresen árusítanak elektromos és elektronikus berendezéseket, kötelesek a régi készülékeket új készülék vásárlása nélkül is ingyenesen visszavenni, amennyiben a régi készülék egyik mérete sem nagyobb 25 cm-nél. Az importőr közvetlenül az üzletekben és a piacokon kínál Önnek visszavételi lehetőséget. A helyi visszavételi lehetőségekkel kapcsolatos információkért forduljon a márkakereskedőjéhez.

Ha a régi készülék személyes adatokat tartalmaz, akkor annak visszaszolgáltatása előtt Ön felelős azok törléséért.

Amennyiben ez a régi készülék tönkretétele nélkül lehetséges, távolítsa el a régi elemeket vagy akkumulátorokat és lámpákat, mielőtt a régi készüléket ártalmatlanítás céljából leadná, és gyűjtse ezeket külön.

Fixen beépített akkumulátorok esetén jelezze a készülék ártalmatlanításakor, hogy a készülék újratölthető akkumulátort tartalmaz.

Forduljon a helyi vagy önkormányzati hatósághoz, ha a régi készülékeket más módon szeretné ártalmatlanítani.

A forrasztóhuzal ártalmatlanítása

Ne tegye a háztartási hulladékok közé. Ne engedje hogy a csatornába jusson. A forrasztóhuzal maradványait a lakhelyére vonatkozó helyi előírások szerint ártalmatlanítsa.

Megfelelőségi nyilatkozat

Az EU-megfelelőségi nyilatkozat a mellékelt garanciajegyen feltüntetett címen igényelhető.



HU

Származási hely: Kína

Gyártó:

WALTER WERKZEUGE SALZBURG GMBH
GEWERBEPARKSTR. 9
5081 ANIF
AUSTRIA

ÜGYFÉLSZOLGÁLAT

822230

Kérjük forduljon a magyarországi **ALDI áruházakhoz.**

A FOGYASZTÁSI CIKK TÍPUSA:
HS-060E-30

11/2022

3

ÉV JÓTÁLLÁS