



# Navodila za uporabo

## WORKZONE® LED REFLEKTOR 15 W



SI

### Distributer:

NORTHPOINT GMBH  
BAHRENFELDER STRASSE 19  
22765 HAMBURG  
GERMANY

POPRODAJNA PODPORA 820568

Prosimo, oglasite se v vam najbližji  
HOFERjevi poslovalnici.

IZDELEK:  
NP-F15-22G | NP-F15-22S | NP-F15-22W 01/2023

**3**  
LETA  
GARANCIJE

## Hitro in preprosto do cilja s kodami QR

## Kazalo

Ne glede na to, ali potrebujete **informacije o izdelkih, nadomestne dele, dodatno opremo**, podatke o **garancijah izdelovalcev** ali **servisih** ali si želite udobno ogledati **videoposnetek z navodili** – s kodami QR boste zlahka na cilju.

### Kaj so kode QR?

Kode QR (QR = Quick Response oziroma hiter odziv) so grafične kode, ki jih je mogoče prebrati s kamero pametnega telefona in na primer vsebujejo povezavo do spletne strani ali kontaktne podatke.

**Prednost za vas:** Ni več nadležnega prepisovanja spletnih naslovov ali kontaktnih podatkov!

### Postopek:

Za optično branje kode QR potrebujete le pametni telefon, nameščen program (bralnik) za branje kod QR ter povezavo z internetom. Bralniki kod QR so praviloma na voljo za brezplačen prenos iz spletne trgovine s programi (aplikacijami) vašega pametnega telefona.

### Preizkusite zdaj

S pametnim telefonom preprosto optično preberite naslednjo kodo QR in izvedite več o Hoferjevem izdelku, ki ste ga kupili.

### Hoferjev storitveni portal

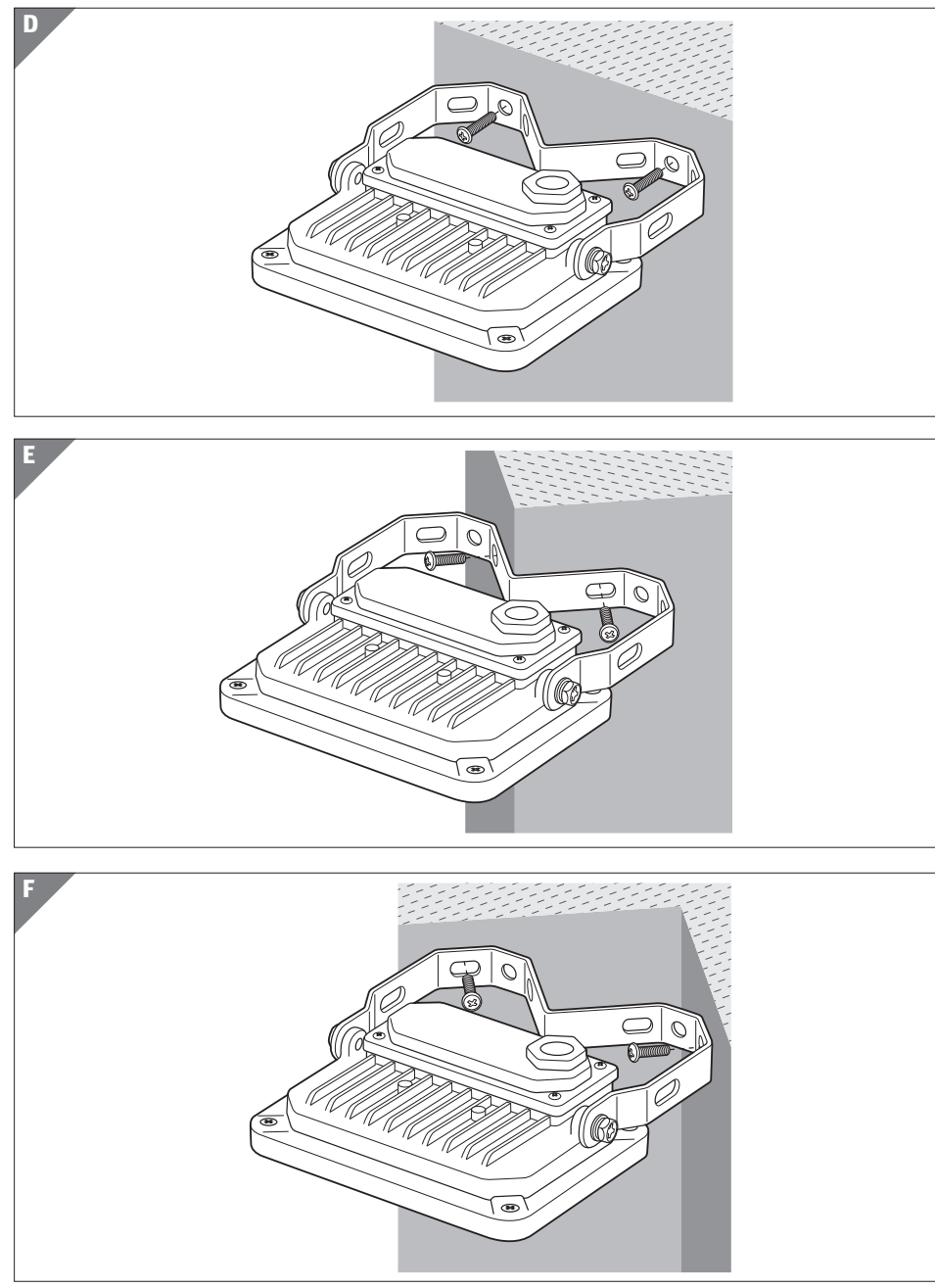
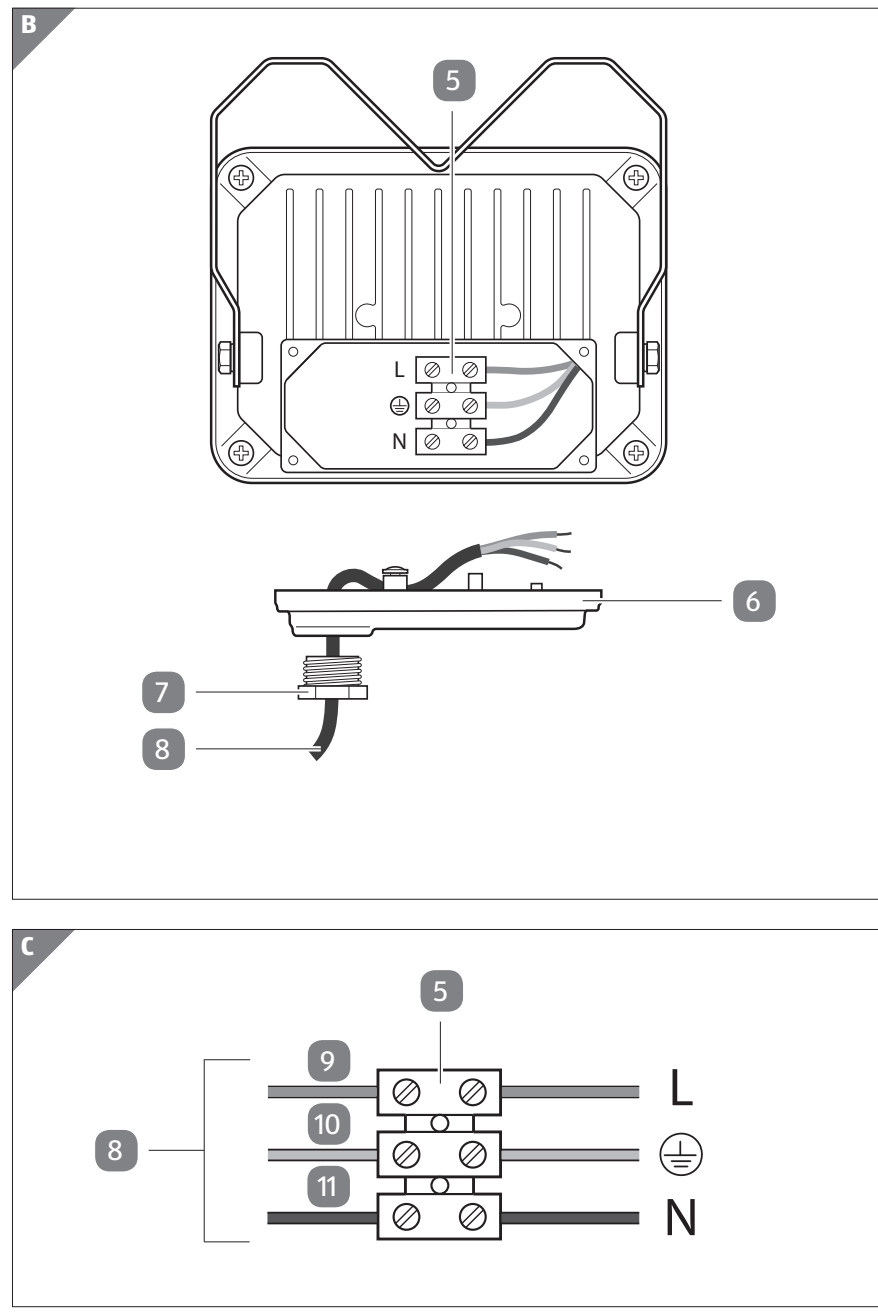
Vse zgoraj navedene informacije so na voljo tudi na Hoferjevem storitvenem portalu na spletnem naslovu [www.hofer-servis.si](http://www.hofer-servis.si).

Pri uporabi bralnika kod QR lahko nastanejo stroški povezave z internetom, kar je odvisno od vrste vaše naročnine.

<b>Vsebina kompleta</b> .....	<b>4</b>
Komponente .....	7
Priloženi povezovalni elementi .....	7
Potrebno orodje, ki ni priloženo .....	7
<b>Splošno</b> .....	<b>8</b>
Preberite navodila za uporabo in jih shranite .....	8
Namenska uporaba .....	8
Razlaga znakov .....	8
<b>Varnost</b> .....	<b>9</b>
Razlaga napotkov .....	9
Splošni varnostni napotki .....	9
<b>Preverite izdelek in vsebino kompleta</b> .....	<b>11</b>
<b>Montaža</b> .....	<b>11</b>
Izbira mesta za namestitev .....	11
Montaža izdelka .....	12
Nastavitev kota nagiba .....	13
<b>Čiščenje in vzdrževanje</b> .....	<b>13</b>
Čiščenje izdelka .....	14
Zamenjava LED-čipa .....	14
<b>Tehnični podatki</b> .....	<b>15</b>
<b>Izjava o skladnosti</b> .....	<b>15</b>
<b>Odlaganje med odpadke</b> .....	<b>15</b>
Odlaganje embalaže med odpadke .....	15
Odlaganje izdelka med odpadke .....	16



# Vsebina kompleta



## Komponente




- 1 Reflektor
- 2 Pritrdilni kotnik (predhodno nameščen)
- 5 Priključna sponka
- 6 Zaščitni pokrovček
- 7 Zapiralna matica
- 8 Žica za gospodinjsko električno omrežje\*
- 9 Zunanji vodnik (L), rdeča
- 10 Zaščitni vodnik (⊕)
- 11 Nevtralni vodnik (N), modra

\* ni priloženo kompletu

## Priloženi povezovalni elementi

- 3 Vijak, 2×
- 4 Vložek, 2×

## Potrebno orodje, ki ni priloženo

- 12 Vrtalnik 
- 13 Križni izvijač 
- 14 Ploščati izvijač 

## Splošno

### Preberite navodila za uporabo in jih shranite



Ta navodila za uporabo spadajo k temu LED reflektorju 15 W (v nadaljevanju poimenovan samo »izdelek«). Vsebujejo pomembne informacije o začetku uporabe in ravnanju z izdelkom.

Pred začetkom uporabe izdelka skrbno in v celoti preberite ta navodila za uporabo, zlasti varnostne napotke. Neupoštevanje navodil za uporabo lahko privede do hudih telesnih poškodb ali škode na izdelku.

Navodila za uporabo temeljijo na standardih in predpisih, ki veljajo v Evropski uniji. V tujini upoštevajte tudi predpise in zakone posamezne države.

Shranite navodila za uporabo, da jih boste lahko uporabili kasneje. Če izdelek izročite tretjim osebam, jim hkrati z njim obvezno izročite ta navodila za uporabo.

### Namenska uporaba

Izdelek je zasnovan izključno kot fiksno pritrjen sistem za osvetlitev notranjih in zunanjih prostorov. Primeren je izključno za zasebno uporabo in ne za komercialne namene.

Izdelek uporabljajte samo na način, opisan v teh navodilih za uporabo. Vsaka drugačna uporaba velja za nenamensko in lahko privede do materialne škode ali celo telesnih poškodb. Izdelek ni igrača.

Proizvajalec ali prodajalec ne prevzemata nobene odgovornosti za škodo, nastalo zaradi nenamenske ali napačne uporabe.

### Razlaga znakov

V teh navodilih za uporabo, na izdelku ali embalaži so uporabljeni naslednji simboli.



Izjava o skladnosti (glejte poglavje „Izjava o skladnosti“): Izdelki, označeni s tem simbolom, izpolnjujejo vse veljavne predpise skupnosti Evropskega gospodarskega prostora.



Znak „GS“ pomeni preverjeno varnost. Izdelki, ki so označeni s tem znakom, izpolnjujejo zahteve nemškega zakona o varnosti izdelkov (ProdSG).

**IP65**

Izdelek ima vrsto zaščite IP65. Izdelek je zaščiten pred vdiranjem prahu in vodnim curkom.



Izdelek izpolnjuje zahteve razreda zaščite I.

## Varnost

### Razlaga napotkov

V navodilih za uporabo se uporabljajo naslednji simboli in opozorilne besede.



Ta opozorilni simbol/opozorilna beseda označuje nevarnost s srednjo stopnjo tveganja, zaradi katere lahko, če se ji ne izognemo, pride do smrti ali hudih telesnih poškodb.

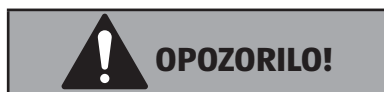


Ta opozorilni simbol/opozorilna beseda označuje nevarnost z nizko stopnjo tveganja, zaradi katere lahko, če se ji ne izognemo, pride do lažjih ali zmernih telesnih poškodb.



Ta opozorilna beseda opozarja na možnost materialne škode.

### Splošni varnostni napotki



#### Nevarnost električnega udara!

Pomanjkljiva električna napeljava ali previsoka električna napetost lahko povzročita udar električnega toka.

- Namestitev tega izdelka obsega delo s predmeti, ki so pod električno napetostjo; zato lahko ta dela izvajajo le pooblaščen strokovnjaki, in sicer v skladu z lokalnimi oziroma državnimi predpisi za namestitev in pogoji za priključitev.
- Izdelka ne spreminjajte in vanj ne posegajte.
- Če na izdelku opazite okvaro, ga takoj prenehajte uporabljati.
- Če so svetilke zlomljene ali manjkajo, obstaja nevarnost električnega udara. V tem primeru ne uporabljajte žarometa.
- Sijalke izdelka ni mogoče zamenjati. Ko sijalki poteče življenjska doba, morate zamenjati celoten izdelek.
- Ne odpirajte ohišja, ampak popravilo prepustite strokovnjaku. V ta namen se obrnite na strokovno delavnico. Pri lastno-ročno izvedenih popravilih, neustreznem priklopu ali napačnem upravljanju jamstveni in garancijski zahtevki ne veljajo.

- Pri popravilih smete uporabiti le tiste dele, ki ustrezajo prvotnim podatkom o napravi. Naprava ima vgrajene električne in mehanske dele, ki so nujno potrebni za zaščito pred nevarnimi tveganji.
- Proizvajalec oz. distributer tega izdelka ne prevzema odgovornosti za telesne poškodbe ali materialno škodo, ki nastane zaradi neustrezne namestitve ali uporabe izdelka.
- Ne prekoračite predpisane električne napetosti (glejte „Tehnični podatki“).
- Izdelka ne potaplajte v vodo ali druge tekočine.
- Izdelka ne izpostavljajte ognju in vročim površinam.
- Poskrbite, da otroci v izdelek ne bodo potiskali nobenih predmetov.
- Izdelek montirajte tako, da je zaščiten pred dežjem.
- Preden se lotite montaže, čiščenja in vzdrževanja, ali v primeru motnje, odvijte varovalko oziroma izklopite inštalacijski odklopnik. S preizkuševalcem napetosti preverite, ali je napetost še vedno prisotna.
- Poškodovano ohišje takoj zamenjajte, in sicer izključno z originalnim nadomestnim delom.



**OPOZORILO!**

### **Nevarnost telesnih poškodb!**

Nepravilno ravnanje z izdelkom lahko povzroči telesne poškodbe.

- Nikoli ne glejte neposredno v svetlobo izdelka.
- Izdelka ne usmerjajte v oči drugih ljudi ali živali.
- Izdelka ne primite med delovanjem. Lahko se močno segreje.



**OPOZORILO!**

### **Nevarnost zadužitve!**

Otroci lahko majhne dele pogoltnejo in se zadužijo.

- Otrokom ne pustite, da bi se igrali z izdelkom.

## OBVESTILO!

### **Nevarnost poškodb!**

Neppravilno ravnanje z izdelkom lahko izdelek poškoduje.

- Redno preverjajte vijačne spoje stenskega držala.
- Izdelka nikoli ne postavljajte na ali v bližino vročih površin (plošče štedilnika itd.).
- V izdelek nikoli ne nalivajte tekočin.
- Izdelka nikoli ne čistite tako, da bi ga potopili v vodo.
- Izdelka ne uporabljajte več, če so na njegovih plastičnih sestavnih delih praske oz. razpoke ali če so ti deli deformirani. Poškodovane dele zamenjajte le z ustreznimi originalnimi nadomestnimi deli.

## **Preverite izdelek in vsebino kompleta**

## OBVESTILO!

### **Nevarnost poškodb!**

Če embalažo neprevidno odprete z ostrim nožem ali drugimi koničastimi predmeti, lahko hitro poškodujete izdelek.

- Embalažo odpirajte zelo previdno.
  1. Vzemite izdelek iz embalaže.
  2. Preverite, ali so v kompletu vsi deli (glejte **sl. A**).
  3. Preverite, ali so na izdelku ali posameznih delih vidne poškodbe. V tem primeru izdelka ne uporabljajte. Na proizvajalca se obrnite prek pooblaščenega servisa, navedenega na garancijskem listu.

## **Montaža**

### **Izbira mesta za namestitev**

- Izdelek namestite na stabilno steno, ki ne vibrira.
- Izdelek namestite izven dosega rok, da se izognete dotikom.
- Namestite izdelek na višini, nižji od 5 m.

- Da zagotovite dobro zračnost, poskrbite, da bo žaromet od drugih predmetov oddaljen vsaj 20 cm.
- Izdelek namestite na čisto mesto brez prahu, ki je zaščiteno pred dežjem (npr. pod nadstreškom), soncem in drugimi vremenskimi vplivi.

## Montaža izdelka




### **Nevarnost električnega udara!**

Pomanjkljiva električna napeljava ali previsoka električna napetost lahko povzročita udar električnega toka. Ogrožate tako sebe kot tudi druge osebe.

- Za namestitev se obrnite na pooblaščenega električarja.
- Pri vrtanju lukenj za pritrditev pazite, da ne prevrtate napeljav, kablov ali cevi (npr. vodovoda ali plinovoda).
- Pred nameščanjem poskrbite, da predmeti, s katerimi boste imeli opravka, ne bodo pod napetostjo. Izklopite instalacijski odklopnik električnega omrežja. Zavarujte ga (npr. z opozorilno nalepko) pred ponovnim vklopom.
- Pri montaži zunaj pazite, da je mesto priključka na gospodinjsko električno omrežje zavarovano pred vlago in škropljenjem vode.
  1. Preverite, ali je električni tok res izklopljen.
  2. Odvijte pritrdilni kotnik **2** iz reflektorja **1**. Za to uporabite križni izvijač **13**.
  3. Položaj lukenj v pritrdilnem kotniku označite na mestu montaže na steni. Odvisno od mesta montaže na steni so potrebne različne luknje. Obstajajo naslednje možnosti:
    - Montaža na ravni steni (glejte **sl. D**).
    - Montaža na vogal zunanje stene (glejte **sl. E**).
    - Montaža na vogal notranje stene (glejte **sl. F**).
  4. Prepričajte se, da na tem mestu v steni ni kablov ali napeljav.
  5. Z vrtalnikom **12** izvrtajte v steno dve luknji in vstavite vložke **4**. Luknje ne smejo biti globlje od dolžine vložka.
  6. Pritrdilni kotnik pritrdite z vijaki **3** na steno in preverite, da je trdno pritrjen.
  7. Odvijte zaščitni pokrovček **6** na zadnji strani reflektorja. Za to uporabite križni izvijač.



8. Odvijte zapiralno matico **7** v nasprotni smeri urnega kazalca z zaščitnega pokrovčka in speljite žico za gospodinjsko električno omrežje skozi zapiralno matico in tesnilni obroč v zaščitnem pokrovčku (glejte **sl. B**).
9. Po potrebi z žice za gospodinjsko električno omrežje **8** olupite 6–8 mm izolacije.
10. Pravilno priključite posamezne vodnike žice za gospodinjsko električno omrežje na proste priključke priključne sponke **5** (glejte **sl. C**):
  - Zunanji vodnik **9** (rdeča): **L**
  - Zaščitni vodnik **10**: 
  - Nevtralni vodnik **11** (modra): **N**

Za odvijanje in privijanje vijakov v priključni sponki uporabite ploščati izvijač **14**.
11. Poskrbite, da bo zaščitni vodnik pri priklopljanju daljši od drugih vodnikov, da se bo ob morebitnem odtrganju žarometa ta pretrgal zadnji.
12. Privijte zapiralno matico in pazite, da sta žica za gospodinjsko električno omrežje in tesnilni obroč trdno pritrjena.
13. Zaščitni pokrovček znova privijte na reflektor. Za to uporabite križni izvijač.
14. Privijte reflektor na pritrtilni kotnik in zategnite vijake. Za to uporabite križni izvijač.

## Nastavitev kota nagiba

1. Rahlo zrahljajte vijake med pritrtilnim kotnikom **2** in reflektorjem **1**.  
Za to uporabite križni izvijač **13**.
2. Žaromet nagnite v zeleni položaj.
3. Znova privijte vijake.

Izdelek je zdaj pripravljen za uporabo in lahko ga vklopite.

## Čiščenje in vzdrževanje



### **Nevarnost opeklin!**

Ko je luč prižgana, se močno segreje.

- Pred vsakim čiščenjem počakajte, da se izdelek povsem ohladi.

## **OBVESTILO!**

### **Nevarnost kratkega stika!**

Voda ali druge tekočine, ki vdrejo v izdelek, lahko povzročijo kratek stik.

- Preden se lotite čiščenja, odvijte varovalko oziroma izklopite instalacijski odklopnik. S preizkuševalcem napetosti preverite, ali je napetost še vedno prisotna.
- Izdelka nikoli ne potaplajte v vodo ali druge tekočine.
- Pazite, da v ohišje ne steče voda ali druga tekočina.

## **OBVESTILO!**

### **Nevarnost poškodb!**

Nepravilno ravnanje z izdelkom lahko izdelek poškoduje.

- Za čiščenje ne uporabljajte agresivnih čistilnih sredstev, krtač s kovinskimi ali najlonskimi ščetinami ter ostrih ali kovinskih predmetov, kot so noži, trde lopatice in podobno. Ti lahko poškodujejo površine.
- Za čiščenje ne uporabljajte kemikalij.

### **Čiščenje izdelka**


1. Odvijte varovalko oziroma izklopite inštalacijski odklopnik.
2. S preizkuševalcem napetosti preverite, ali je napetost še vedno prisotna.
3. Počakajte, da se izdelek povsem ohladi.
4. Izdelek obrišite z rahlo navlaženo krpo.
5. Nato počakajte, da se vsi deli popolnoma posušijo.

### **Zamenjava LED-čipa**

LED-čipa ni mogoče zamenjati. Ko LED-čipu poteče življenjska doba, morate zamenjati celoten izdelek.

Vsa nadaljnja popravila morajo izvajati pooblaščen strokovnjaki.

## Tehnični podatki

Model:	NP-F15-22G NP-F15-22S NP-F15-22W
Poraba električnega toka:	pribl. 15 W
Teža:	pribl. 320 g
Barva svetlobe:	6500 K (+/- 5 %) hladna bela
Svetlobni tok:	1500 lumnov
Indeks barvne reprodukcije (Ra):	> 80
Svetlobna učinkovitost:	pribl. 100 lm/W
Kot oddajanja:	>110°
Najvišja višina montaže:	<5 m
Tok zaščitnega vodnika:	<3,5 mA
Največja osvetljena površina:	5 m × 5 m
Razred zaščite:	I 
Vrsta zaščite:	IP65
Sijalka:	1× 15 W SMD LED lučka (fiksno vgrajena)
Razred učinkovitosti:	F
Obratovalna napetost:	220–240 V~, 50–60 Hz
Mere projektorja (D × V × G):	približno 128,6 × 42,1 × 93,6 mm

## Izjava o skladnosti



Izjavo o skladnosti EU lahko zahtevate na naslovu, ki je naveden na priloženem garancijskem listu.

## Odlaganje med odpadke

### Odlaganje embalaže med odpadke



Embalažo odložite med odpadke ločeno po vrstah materialov. Lepenke in karton zavržite med odpadni papir, folije pa med odpadke za recikliranje.

## Odlaganje izdelka med odpadke

(Uporabno v Evropski uniji in drugih evropskih državah s sistemi za ločeno zbiranje sekundarnih surovin.)



**Odpadnih naprav ni dovoljeno odlagati med gospodinjske odpadke!** Ko izdelka ni več mogoče uporabljati, ima vsak potrošnik **zakonsko dolžnost, da odpadne naprave odda ločeno od gospodinjskih odpadkov**, npr. na zbirno mesto v svoji občini/mestni četrti. Na ta način se zagotovi, da bodo stare naprave strokovno reciklirane in negativni vplivi na okolje preprečeni. Zato so električne naprave označene s tukaj prikazanim simbolom.



