



## Használati útmutató

# WORKZONE® LED REFLEKTORFÉNY 15 W



HU

Származási hely: Kína

Gyártó:

NORTHPOINT GMBH  
BAHRENFELDER STRASSE 19  
22765 HAMBURG  
GERMANY

ÜGYFÉLSZOLGÁLAT

820568

Kérjük forduljon a magyarországi ALDI áruházakhoz.

A FOGYASZTÁSI CIKK TÍPUSA:  
NP-F15-22G | NP-F15-22S | NP-F15-22W

01/2023

3  
ÉV  
JÓTÁLLÁS

QR kódokkal gyorsan és egyszerűen célba érni

Tartalom

Függetlenül attól, hogy **termékinformációkra**, **cserealkatrészekre** vagy **tartozékokra** van szüksége, vagy a **gyártói garanciát** vagy a **szervizhelyszínek** listáját szeretné megtekinteni vagy csak egy **videó útmutatót** nézne meg – QR kódunkkal mindezt könnyen megteheti.

### Mi az a QR kód?

A QR (Quick Response – Gyors) kódok olyan grafikus kódok, amelyek egy okostelefon kamerával beolvashatók és amelyek pl. egy internet oldalra irányítják vagy elérhetőség adatokat tartalmaznak.

**Előnyei:** Nem kell begépelni az internet oldal URL webcímét vagy az elérhetőség adatokat!

### Hogyan működik?

A QR kódok használatához olyan okostelefon szükséges, amely rendelkezik QR kód olvasóval és internetkapcsolattal is. A QR kódolvasót rendszerint ingyen letöltheti okostelefonja alkalmazásboltjából.

### Próbálja ki most

Olvassa be okostelefonjával a következő QR kódot és tudjon meg többet a megvásárolt ALDI termékről.

### Az ALDI-szerviz oldala

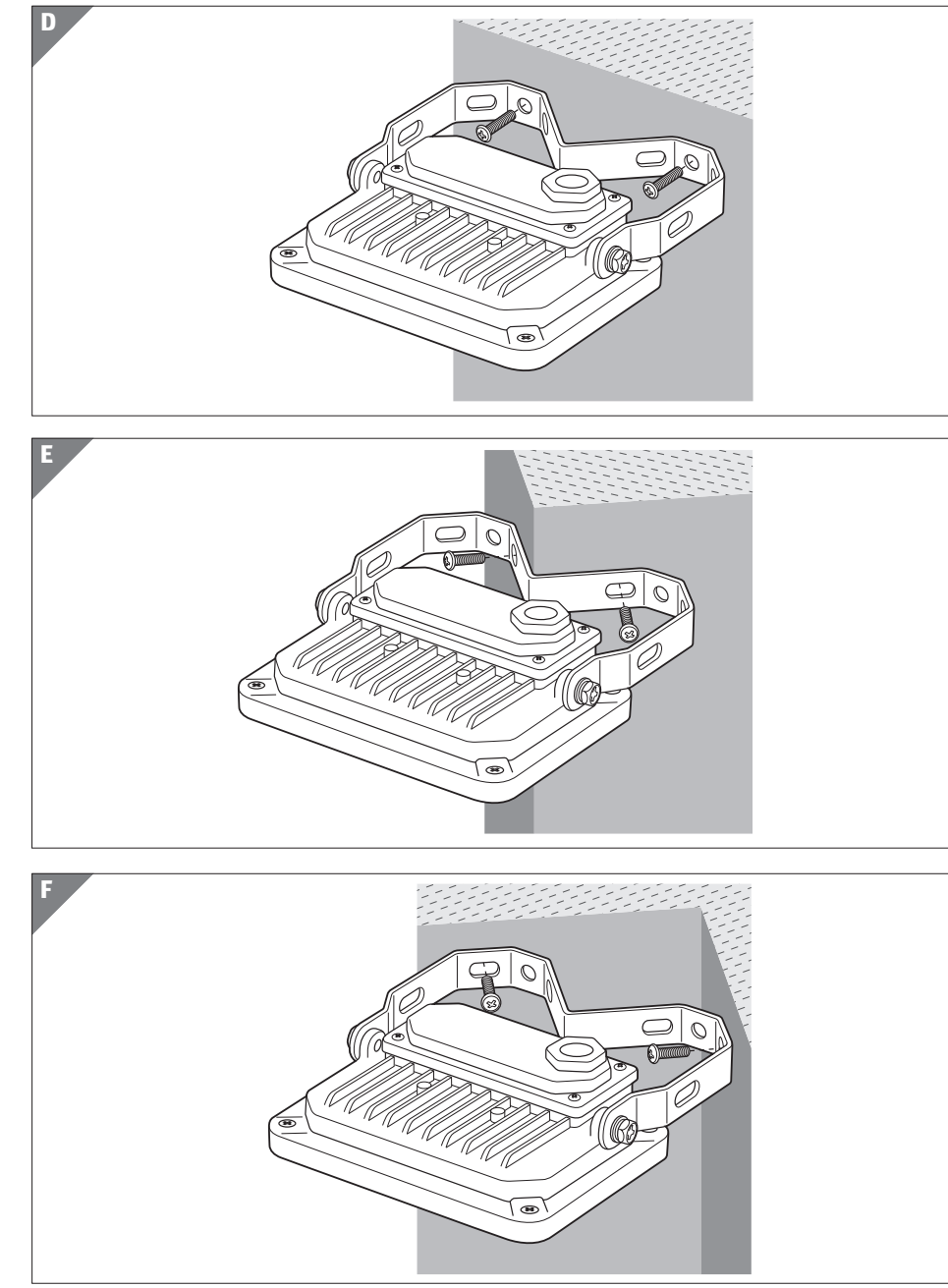
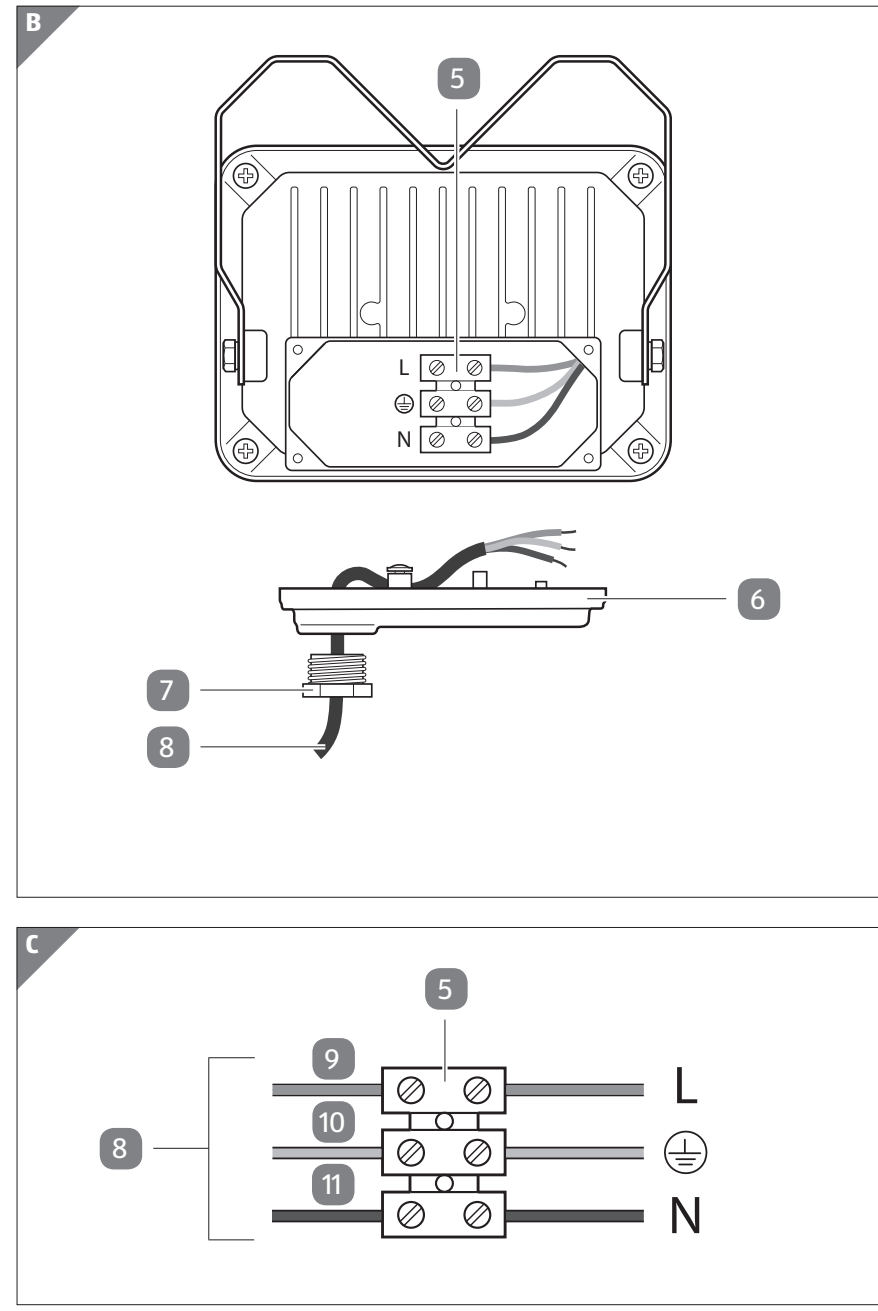
Minden itt megadott információ elérhető az ALDI-szerviz oldaláról is; amelyet a következő weboldalról érhet el: [www.aldi-szervizpont.hu](http://www.aldi-szervizpont.hu).

A QR kód olvasó használata során az internetkapcsolatért a szolgáltatójával fennálló szerződés szerint fizetnie kell.

<b>A csomag tartalma</b> .....	<b>4</b>
Alkatrészek .....	7
A csomagban található összekötő elemek .....	7
Beszerezendő szükséges szerszámok .....	7
<b>Általános tudnivalók</b> .....	<b>8</b>
Olvassa el és őrizze meg a használati útmutatót .....	8
Rendeltetésszerű használat .....	8
Jelmagyarázat .....	8
<b>Biztonság</b> .....	<b>9</b>
Megjegyzések magyarázata .....	9
Általános biztonsági tudnivalók .....	9
<b>A termék és a csomag tartalmának ellenőrzése</b> .....	<b>11</b>
<b>Szerelés</b> .....	<b>12</b>
Szerelési hely meghatározása .....	12
A termék összeszerelése .....	12
A dőlésszög beállítása .....	14
<b>Tisztítás és karbantartás</b> .....	<b>14</b>
A termék tisztítása .....	15
A LED-chip cseréje .....	15
<b>Műszaki adatok</b> .....	<b>15</b>
<b>Megfelelőségi nyilatkozat</b> .....	<b>16</b>
<b>Leselejtezés</b> .....	<b>16</b>
Csomagolás leselejtezése .....	16
A termék leselejtezése .....	16



## A csomag tartalma






## Alkatrészek

- 1 Reflektor
  - 2 Rögzítőkonzol (előre összeszerelt állapotban)
  - 5 Csatlakozókapocs
  - 6 Védőkupak
  - 7 Záróanya
  - 8 Házi csatlakozóvezeték\*
  - 9 Külső vezeték (L), piros
  - 10 Védővezeték (⊖)
  - 11 Nullvezeték (N), kék
- \* nem része a csomagnak

## A csomagban található összekötő elemek

- 3 Csavar, 2 db
- 4 Tipli, 2 db

## Beszerzendő szükséges szerszámok

- 12 Fúrógép 
- 13 Csillagfejű csavarhúzó 
- 14 Lapos fejű csavarhúzó 

## Általános tudnivalók

### Olvassa el és őrizze meg a használati útmutatót



A használati útmutató a LED reflektorfény 15 W termékhez (a továbbiakban: „termék”) tartozik. Fontos tudnivalókat tartalmaz az üzembe helyezésről és a kezelésről.

A termék használata előtt olvassa el alaposan a használati útmutatót, különösen a biztonsági utasításokat. A használati útmutató figyelmen kívül hagyása súlyos sérülésekhez vagy a termék károsodásához vezethet.

A használati útmutató az Európai Unióban érvényes szabványok és szabályok alapján készült. Külföldön vegye figyelembe az országban érvényes irányelveket és jogszabályokat.

Későbbi használatra őrizze meg a használati útmutatót. Ha a terméket továbbadja, feltétlenül mellékelje a használati útmutatót is.

### Rendeltetészerű használat

A terméket kizárólag rögzítetten felszerelt beltéri és kültéri világítórendszerként való használatra terveztük. Kizárólag magáncélú használatra készült, kereskedelmi felhasználásra nem alkalmas.

A terméket kizárólag a használati útmutatónak megfelelően használja. Bármely más használat rendeltetésellenesnek minősül, anyagi kárt és/vagy személyi sérülést okozhat. A termék nem játékszer.

A gyártó és a forgalmazó a rendeltetésellenes vagy hibás használatból eredő károkért nem vállal felelősséget.

### Jelmagyarázat

A használati útmutatóban, a terméken és a csomagoláson a következő jelöléseket használtuk.



Megfelelőségi nyilatkozat (lásd „Megfelelőségi nyilatkozat” c. fejezet): Az itt látható jellel ellátott termékek teljesítik az Európai Gazdasági Térség összes vonatkozó közösségi előírását.



A „GS” jel a „geprüfte Sicherheit” német kifejezés (magyar jelentése: ellenőrzött biztonság) rövidítése. Az ilyen jellel ellátott termékek megfelelnek a német termékbiztonsági jogszabályok (ProdSG) követelményeinek.

### IP65

A termék IP65 típusú érintésvédelemmel rendelkezik. A termék por és fröccsenő víz behatolásával szemben védett.



A termék az I. érintésvédelmi osztályba tartozik.

## Biztonság

### Megjegyzések magyarázata

A használati útmutatóban a következő jelöléseket és jelzőszavakat használjuk.



A jelölés/jelzőszó közepes kockázatú veszélyt jelöl, amelyet ha nem kerülnek el, súlyos, akár halálos sérüléshez vezethet.



Ez a jelölés/jelzőszó alacsony kockázatú veszélyt jelöl, amelyet ha nem kerülnek el, kisebb vagy közepesen súlyos sérülésekhez vezethet.



Ez a jelzőszó lehetséges anyagi károkra figyelmeztet.

### Általános biztonsági tudnivalók



#### Áramütés veszélye!

A hibás elektromos csatlakoztatás, illetve a túl magas hálózati feszültség áramütéshez vezethet.

- A termék telepítésekor hálózati feszültséggel dolgoznak, ezért engedéllyel rendelkező szakembernek kell végeznie a munkát az országban hatályos telepítési előírások és csatlakoztatási feltételek szerint.
- Ne manipulálja és ne alakítsa át a terméket.
- Felismerhető meghibásodás esetén azonnal helyezze üzemén kívül a terméket.
- Elektromos áramütés veszélye áll fenn, ha a lámpák töröttek vagy hiányoznak. Ebben az esetben ne használja a reflektort.

- A termék fényforrása nem cserélhető. A fényforrás hasznos élettartama végén a komplett terméket le kell cserélni.
- Ne nyissa ki a készülék házát, bízva szakemberre a javítást. Forduljon szakműhelyhez. Nem érvényesíthető garancia és jótállási igény önhatalmúan végzett javításból, szakszerűtlen csatlakoztatásból és hibás kezelésből eredő meghibásodás esetén.
- Javításánál csak olyan alkatrészeket szabad használni, amelyek megfelelnek az eredeti készülékadatoknak. A termékben olyan elektromos és mechanikus részegységek találhatóak, amelyek nélkülözhetetlenek a veszélyforrások elleni védelemhez.
- A termék gyártója/forgalmazója minden olyan sérüléssel és kárral kapcsolatos igényt elutasít, amely a nem szakszerű szerelésre/rendeltetésellenes használatra vezethető vissza.
- Ne lépje túl az előírt hálózati feszültséget (lásd „Műszaki adatok”).
- Ne merítse a terméket vízbe vagy más folyadékba.
- Tartsa távol a terméket a nyílt lángtól és a forró felületektől.
- Akadályozza meg, hogy a gyermekek bármit a termékbe dugjanak.
- A terméket esőtől védett módon szerelje fel.
- A szerelési, tisztítási és karbantartási munkák előtt vagy hiba fellépése esetén csavarja ki biztosítékot, vagy kapcsolja ki a biztosítékautomatát. Feszültségvizsgáló műszerrel ellenőrizze a feszültségmentességet.
- Azonnal cserélje ki a megrongálódott védőburkolatot, és csak eredeti alkatrésszel pótolja.



### **Sérülésveszély!**

A termék szakszerűtlen használata sérülést okozhat.

- Ne nézzen közvetlenül a termék fényébe.

- Ne irányítsa a terméket személyek vagy állatok szemébe.
- Működés közben ne érjen hozzá a termékhez, mert nagyon forró lehet.



### **FIGYELMEZTETÉS!**

#### **Fulladásveszély!**

A gyermekek az apró alkatrészeket lenyelve megfulladhatnak.

- Ne engedje, hogy gyermekek a termékkel játszanak.

### **ÉRTESÍTÉS!**

#### **Meghibásodás veszélye!**

A szakszerűtlen használat a termék károsodásához vezethet.

- A fali tartó csavarkötéseit rendszeres időközönként ellenőrizze.
- Soha ne helyezze a terméket forró felületre vagy annak közelébe (tűzhelylap stb.).
- Soha ne töltsön folyadékot a termékbe.
- Tisztításkor soha ne merítse vízbe a terméket.
- Ne használja tovább a terméket, ha műanyag részein repedés vagy vetemedés látható, esetleg deformálódott. A termék sérült alkatrészeit kizárólag eredeti, az adott termékhez való alkatrészekkel pótolja.

## **A termék és a csomag tartalmának ellenőrzése**

### **ÉRTESÍTÉS!**

#### **Meghibásodás veszélye!**

Ha a csomagolást figyelmen kívül, éles késsel vagy más hegyes tárggyal nyitja ki, akkor a termék könnyen megsérülhet.

- A csomagolás kinyitásakor óvatosan járjon el.

1. Vegye ki a terméket a csomagolásból.
2. Ellenőrizze, hogy a csomag hiánytalan-e (lásd **A ábra**).
3. Ellenőrizze, hogy nem láthatók-e sérülések a terméken vagy bármely alkatrészén. Amennyiben igen, ne használja a terméket. Ez esetben keresse fel a vásárlás helyszínét, vagy amennyiben az megfelelőbb, forduljon a gyártóhoz a jótállási tájékoztatón megadott szervizcímen.

## Szerelés

### Szerelési hely meghatározása

- Rögzítse a terméket stabil, rezgésmentes falra.
- A terméket csak olyan helyre szerelje fel, ahol nem lehet elérni.
- A terméket 5 m-nél kisebb magasságban szerelje fel.
- Legalább 20 cm távolságot tartson más tárgyaktól a megfelelő szellőzés biztosítására.
- A terméket szennyeződés- és pormentes, esőtől (pl. tetőkinyúlás alatt), naptól és az időjárás egyéb hatásaitól védett helyre szerelje fel.

### A termék összeszerelése




#### Áramütés veszélye!

A hibás elektromos csatlakoztatás, illetve a túl magas hálózati feszültség áramütéshez vezethet. Nemcsak magát, másokat is veszélyeztet.

- Csak engedéllyel rendelkező elektromos szakemberrel végeztesse el a felszerelést.
- A rögzítőlyukak fúrásakor vigyázzon arra, hogy ne fúrjon át vezetékét/kábelt vagy csövet (pl. víz- és gázvezetékét).
- Feszültségmentes állapotban végezze el a telepítést. Kapcsolja ki az áramkör biztosítékautomatáját. Biztosítsa visszakapcsolás ellen (pl. figyelmeztető táblával).
- Kültéri szerelésnél ügyelni kell arra, hogy a házi csatlakozó-vezeték csatlakozási pontja nedvesség és fröccsenő víz ellen védett legyen.



1. Ügyeljen arra, hogy az áram ki legyen kapcsolva.
2. Csavarja le a rögzítőkonzolt **2** a reflektorról **1**. Ehhez a művelethez csillagfejű csavarhúzó **13** használjon.
3. Jelölje meg a rögzítőkonzol furatainak helyét a falra szerelés helyén.  
Attól függően, hogy a fal mely pontján történik a szerelés, különféle furatok jöhetnek számításba. Az alábbi lehetőségek közül lehet választani:
  - sima falra való felszerelés (lásd **D ábra**);
  - külső fal sarkára való felszerelés (lásd **E ábra**);
  - belső fal sarkán való felszerelés (lásd **F ábra**).
4. Ügyeljen arra, hogy ne fusson ezen a helyen kábel vagy vezeték a falban.
5. Fúrjon fúrógéppel **12** két lyukat a falba, és helyezze be a tipliket **4**. A furatok ne legyenek mélyebben, mint a tiplik hossza.
6. Csavarozza fel a rögzítőkonzolt csavarokkal **3** a falra, és ellenőrizze a stabilitását.
7. Csavarja le a védőkupakot **6** a reflektor hátsó részéről. Ehhez a művelethez csillagfejű csavarhúzó használjon.
8. Csavarja le a záróanyát **7** az óramutató járásával ellentétes irányban a védősapkáról, majd vezesse át a házi csatlakozóvezetékét a záróanyán és a védőkupak tömítőgyűrűjén (lásd **B ábra**).
9. Ha szükséges, szigetelje le a házi csatlakozóvezetékétől **8** 6–8 mm-re.
10. Csíptesse a házi csatlakozóvezeték egyes vezetőkeit megfelelően a csatlakozókapocs **5** szabad csatlakozóira (lásd **C ábra**):
  - Külső vezeték **9** (piros): **L**
  - Védővezeték **10**: 
  - Nullvezeték **11** (kék): **N**

A csatlakozókapocs csavarjainak meglazítását vagy szorosra húzását lapos fejű csavarhúzóval **14** végezze.
11. Vegye figyelembe, hogy a védővezeték-csatlakozásnak hosszabbnak kell lennie, mint a többi vezetéknek, hogy a reflektor leszakadása esetén a védővezeték szakadjon el utolsóként.
12. Csavarja fel szorosan a záróanyát, és ügyeljen a házi csatlakozóvezeték és a tömítőgyűrű stabil helyzetére.
13. Csavarja vissza a védőkupakot a reflektorra. Ehhez a művelethez csillagfejű csavarhúzó használjon.
14. Csavarja rá a reflektort a rögzítőkonzolra, és húzza meg a csavarokat. Ehhez a művelethez csillagfejű csavarhúzó használjon.

## A dőlésszög beállítása

1. Kissé lazítsa meg a csavarokat a rögzítőkonzol **2** és a reflektor **1** között. Ehhez a művelethez csillagfejű csavarhúzó **13** használjon.
2. Döntse a reflektort a kívánt pozícióba.
3. Húzza meg újra a csavarokat.

A termék most már használatra kész és be lehet kapcsolni.

## Tisztítás és karbantartás



### Égési sérülés veszélye!

A lámpa bekapcsolt állapotban felforrósodik.

- Tisztítás előtt hagyja teljesen lehűlni a terméket.

### ÉRTEŚÍTÉS!

### Rövidzárlat veszélye!

A készülékházba beszivárgó víz vagy más folyadék rövidzárlatot okozhat.

- A tisztítás előtt csavarja ki a biztosítékot, vagy kapcsolja ki a biztosítékautomatát. Feszültségvizsgáló műszerrel ellenőrizze a feszültségmentességet.
- Soha ne merítse a terméket vízbe vagy más folyadékba.
- Ügyeljen arra, hogy ne kerüljön víz vagy más folyadék a készülékházba.

### ÉRTEŚÍTÉS!

### Meghibásodás veszélye!

A szakszerűtlen használat a termék károsodásához vezethet.

- Ne használjon agresszív tisztítószeret, fém- vagy műanyag sörtéjű kefét, valamint éles, fém tisztítóeszközt, például kést, kemény kaparót vagy más hasonló tárgyakat. Ezek ugyanis

károsíthatják a felületet.

- Tisztításhoz ne használjon vegyszereket.

## A termék tisztítása


1. Csavarja vagy kapcsolja ki a biztosítékot a biztosítékautomatában.
2. Feszültségvizsgáló műszerrel ellenőrizze a feszültségmentességet.
3. Hagyja teljesen lehűlni a terméket.
4. Enyhén nedves ruhával törölje át a terméket.
5. Utána hagyja minden részét teljesen megszáradni.

## A LED-chip cseréje

A LED-chip nem cserélhető. A LED-chip hasznos élettartama végén a komplett terméket le kell cserélni.

Minden további javítást csak illetékes szakember végezhet.

## Műszaki adatok

A fogyasztási cikk típusa:	NP-F15-22G NP-F15-22S NP-F15-22W
Teljesítményfelvétel:	kb. 15 W
Súly:	kb. 320 g
Színhőmérséklet:	6 500 K (+/- 5%), hidegfehér
Fényáram:	1500 lumen
Színhűségi index (Ra):	> 80
Fényhasznosítás:	kb. 100 lm/W
Sugárzási szög:	> 110°
Maximális szerelési magasság:	<5 m
Védővezeték áramerőssége:	<3,5 mA
Maximálisan megvilágított felület:	5 m × 5 m
Védelmi osztály:	I 
Védelem típusa:	IP65
Fényforrás:	1 db 15 W-os SMD LED (véglegesen beépítve)
Energiahatékonysági osztály:	F
Üzemi feszültség:	220–240 V~, 50–60 Hz
Fényvető mérete (ho × ma × mé):	kb. 128,6 × 42,1 × 93,6 mm

## Megfelelőségi nyilatkozat



Az EU-megfelelőségi nyilatkozatot szükség esetén a jótállási adatlapon feltüntetett címtől igényelheti meg.

## Leselejtezés

### Csomagolás leselejtezése



A csomagolást szétválogatva tegye a hulladékba. A kartont és papírt a papír, a fóliát a műanyag szelektív hulladékgyűjtőbe tegye.

### A termék leselejtezése

(Az Európai Unión belül alkalmazandó, illetve azokban az országokban, amelyekben szelektív hulladékgyűjtést alkalmaznak.)



**A leselejtezett készülék nem kerülhet a háztartási hulladékba!**

Amennyiben a termék használhatatlanná válik, a **törvény előírásai szerint minden felhasználó köteles a háztartási hulladéktól elkülöníteni**, és leadni a legközelebbi gyűjtőállomáson. Így biztosítható a leselejtezett készülékek szakszerű újrahasznosítása, és megelőzhető a környezet károsítása. Ezért vannak ellátva az elektromos készülékek az itt látható jelöléssel.



