

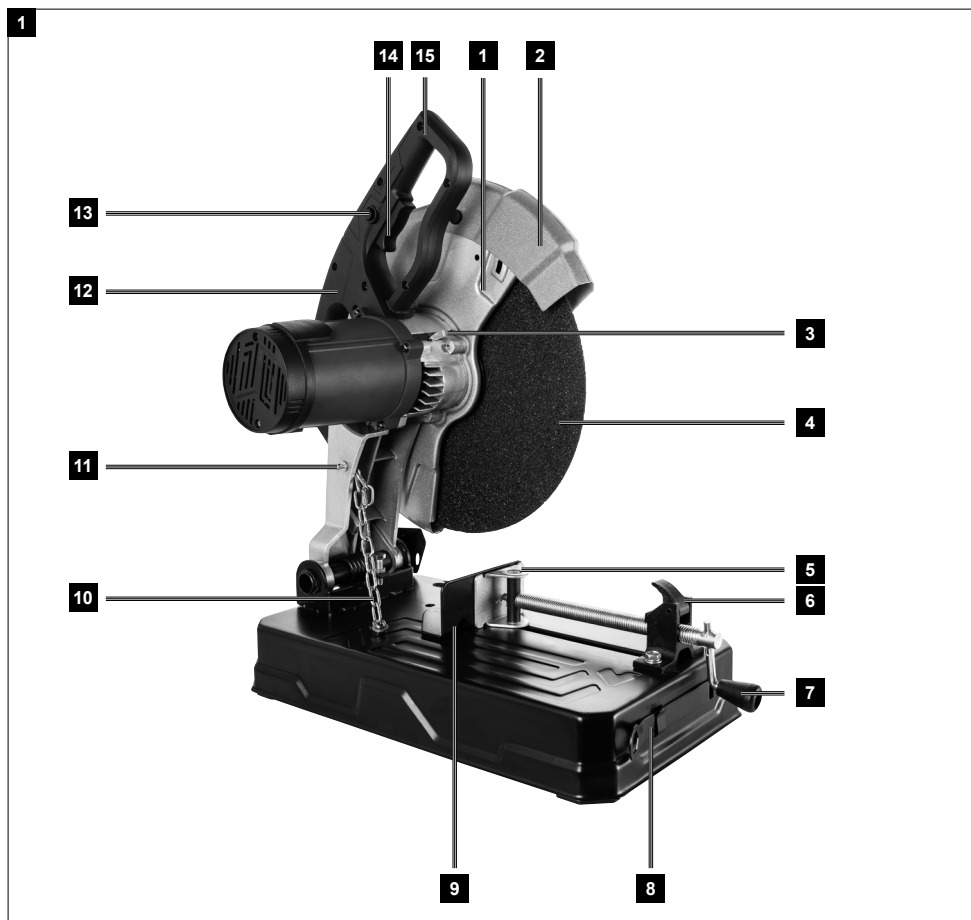
Art.Nr.  
5903703901  
AusgabeNr.  
5903703901\_0102  
Rev.Nr.  
17/10/2022

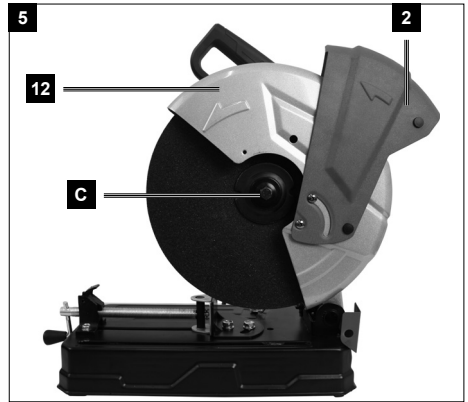
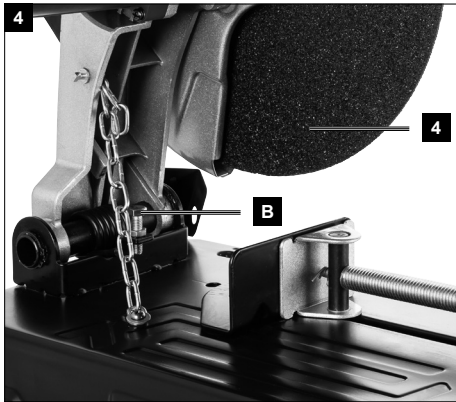
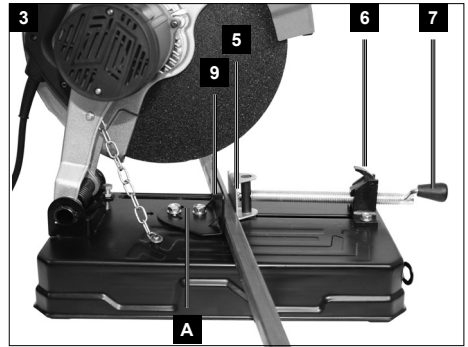
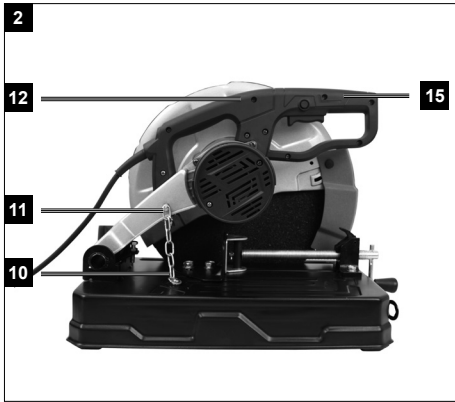


**MT150**

<b>DE</b>	<b>Metall-Trennschneider</b> Originalbedienungsanleitung	<b>4</b>
<b>GB</b>	<b>Metal cutter</b> Translation of original instruction manual	<b>20</b>
<b>FR</b>	<b>Tronçonneuse de métal</b> Traduction des instructions d'origine	<b>32</b>
<b>IT</b>	<b>Sezionatore per metallo</b> Traduzione delle istruzioni per l'uso originali	<b>45</b>
<b>NL</b>	<b>Metaal-snijmachine</b> Vertaling van de originele gebruikshandleiding	<b>59</b>
<b>ES</b>	<b>Tronzadora de metal</b> Traducción del manual de instrucciones original	<b>72</b>
<b>PT</b>	<b>Serra circular para corte de metal</b> Tradução do manual de operação original	<b>86</b>

Nachdrucke, auch auszugsweise, bedürfen der Genehmigung.  
Technische Änderungen vorbehalten. Abbildungen beispielhaft!





## Erklärung der Symbole auf dem Gerät

	<p>Warnung! Bei Nichteinhaltung Lebensgefahr, Verletzungsgefahr oder Beschädigung des Werkzeugs möglich!</p>
	<p>Vor Inbetriebnahme Bedienungsanleitung und Sicherheitshinweise lesen und beachten!</p>
	<p>Schutzbrille tragen!</p>
	<p>Gehörschutz tragen!</p>
	<p>Bei Staumentwicklung Atemschutz tragen!</p>
	<p>Tragen Sie Schutzhandschuhe während der Arbeit mit dem Gerät!</p>
	<p>Verwenden Sie die Trennscheibe nicht für tragbare Schleifgeräte.</p>
	<p>Verwenden Sie keine beschädigte Trennscheiben Überprüfen Sie vor jedem Gebrauch die Trennscheiben auf Absplitterungen und Risse.</p>
	<p>Verwenden Sie die Trennscheibe nicht für Schleifarbeiten.</p>
	<p>Schutzklasse II (Doppelisolierung)</p>

<b>Inhaltsverzeichnis:</b>	<b>Seite:</b>
1. Einleitung .....	6
2. Gerätebeschreibung (Abb. 1) .....	6
3. Lieferumfang .....	6
4. Bestimmungsgemäße Verwendung .....	7
5. Sicherheitshinweise .....	7
6. Technische Daten .....	12
7. Vor Inbetriebnahme .....	12
8. Aufbau und Bedienung .....	13
9. Lagerung und Transport .....	14
10. Wartung und Reinigung .....	14
11. Elektrischer Anschluss .....	15
12. Entsorgung und Wiederverwertung .....	15
13. Störungsabhilfe .....	17

## 1. Einleitung

### Hersteller:

Scheppach GmbH  
Günzburger Straße 69  
D-89335 Ichenhausen

### Verehrter Kunde,

wir wünschen Ihnen viel Freude und Erfolg beim Arbeiten mit Ihrem neuen Gerät.

### Hinweis:

Der Hersteller dieses Gerätes haftet nach dem geltenden Produkthaftungsgesetz nicht für Schäden, die an diesem Gerät oder durch dieses Gerät entstehen bei:

- unsachgemäßer Behandlung,
- Nichtbeachtung der Bedienungsanweisung,
- Reparaturen durch Dritte, nicht autorisierte Fachkräfte,
- Einbau und Austausch von nicht originalen Ersatzteilen,
- nicht bestimmungsgemäßer Verwendung,
- Ausfällen der elektrischen Anlage bei Nichtbeachtung der elektrischen Vorschriften und VDE-Bestimmungen 0100, DIN 57113 / VDE0113.

### Beachten Sie:

Lesen Sie vor der Montage und vor Inbetriebnahme den gesamten Text der Bedienungsanleitung durch.

Diese Bedienungsanleitung soll es Ihnen erleichtern, Ihr Elektrowerkzeug kennenzulernen und dessen bestimmungsgemäßen Einsatzmöglichkeiten zu nutzen.

Die Bedienungsanleitung enthält wichtige Hinweise, wie Sie mit dem Elektrowerkzeug sicher, fachgerecht und wirtschaftlich arbeiten, und wie Sie Gefahren vermeiden, Reparaturkosten sparen, Ausfallzeiten verringern und die Zuverlässigkeit und Lebensdauer des Elektrowerkzeugs erhöhen.

Zusätzlich zu den Sicherheitsbestimmungen dieser Bedienungsanleitung müssen Sie unbedingt die für den Betrieb des Elektrowerkzeugs geltenden Vorschriften Ihres Landes beachten.

Bewahren Sie die Bedienungsanleitung, in einer Plastikhülle geschützt vor Schmutz und Feuchtigkeit, bei dem Elektrowerkzeug auf. Sie muss von jeder Bedienungsperson vor Aufnahme der Arbeit gelesen und sorgfältig beachtet werden.

An dem Elektrowerkzeug dürfen nur Personen arbeiten, die im Gebrauch des Elektrowerkzeugs unterwiesen und über die damit verbundenen Gefahren unterrichtet sind. Das geforderte Mindestalter ist einzuhalten. Neben den in dieser Bedienungsanleitung enthaltenen Sicherheitshinweisen und den besonderen Vorschriften Ihres Landes sind die für den Betrieb von baugleichen Maschinen allgemein anerkannten technischen Regeln zu beachten.

Wir übernehmen keine Haftung für Unfälle oder Schäden, die durch Nichtbeachten dieser Anleitung und den Sicherheitshinweisen entstehen.

## 2. Gerätebeschreibung (Abb. 1)

- 1 Schutz, fix
- 2 Schutz, verstellbar
- 3 Verriegelungsbolzen
- 4 Trennscheibe
- 5 Spannbacke beweglich
- 6 Schnellspannhebel
- 7 Spanngriff
- 8 Ringschlüssel
- 9 Anschlag verstellbar
- 10 Kette
- 11 Transportsicherung
- 12 Maschinenkopf
- 13 Schaltersperrknopf
- 14 Ein-/Ausschalter
- 15 Handgriff

## 3. Lieferumfang

- Öffnen Sie die Verpackung und nehmen Sie das Gerät vorsichtig heraus.
- Entfernen Sie das Verpackungsmaterial sowie Verpackungsmaterial- und Transportsicherungen (falls vorhanden).
- Überprüfen Sie, ob der Lieferumfang vollständig ist.
- Kontrollieren Sie das Gerät und die Zubehörteile auf Transportschäden.
- Bewahren Sie die Verpackung nach Möglichkeit bis zum Ablauf der Garantiezeit auf.

### ACHTUNG

**Gerät und Verpackungsmaterialien sind kein Kinderspielzeug! Kinder dürfen nicht mit Kunststoffbeuteln, Folien und Kleinteilen spielen! Es besteht Verschluckungs- und Erstickungsgefahr!**

- Originalbedienungsanleitung
- Metall-Trennschneider
- Ringschlüssel

## 4. Bestimmungsgemäße Verwendung

Der Metall-Trennschneider dient zum Trennen von Metallen, entsprechend der Maschinengröße.

**Die Maschine darf nur nach ihrer Bestimmung verwendet werden.**

Jede weitere darüber hinausgehende Verwendung ist nicht bestimmungsgemäß. Für daraus hervorgehende Schäden oder Verletzungen aller Art haftet der Benutzer/Bediener und nicht der Hersteller.

Es dürfen nur für die Maschine geeignete Trennscheiben verwendet werden. Die Verwendung von HSS-, HM-, CV,- etc. Sägeblättern aller Art ist untersagt. Bestandteil der bestimmungsgemäßen Verwendung ist auch die Beachtung der Sicherheitshinweise, sowie der Montageanleitung und Betriebshinweise in der Bedienungsanleitung.

Personen, die die Maschine bedienen und warten, müssen mit dieser vertraut und über mögliche Gefahren unterrichtet sein.

Darüber hinaus sind die geltenden Unfallverhütungsvorschriften genauestens einzuhalten.

Sonstige allgemeine Regeln in arbeitsmedizinischen und sicherheitstechnischen Bereichen sind zu beachten.

Veränderungen an der Maschine schließen eine Haftung des Herstellers und daraus entstehende Schäden gänzlich aus.

Trotz bestimmungsmäßiger Verwendung können bestimmte Restrisikofaktoren nicht vollständig ausgeräumt werden. Bedingt durch Konstruktion und Aufbau der Maschine können folgende Risiken auftreten:

- Berührung der Trennscheibe im nicht abgedeckten Schnittbereich.
- Eingreifen in die laufende Trennscheibe (Schnittverletzung).
- Rückschlag von Werkstücken und Werkstückteilen.
- Trennscheiben-Brüche.
- Herausschleudern von beschädigten oder fehlerhaften Trennscheiben.
- Gehörschäden bei Nichtverwendung des nötigen Gehörschutzes.

Bitte beachten Sie, dass unsere Geräte bestimmungsgemäß nicht für den gewerblichen, handwerklichen oder industriellen Einsatz konstruiert wurden. Wir übernehmen keine Gewährleistung, wenn das Gerät in Gewerbe-, Handwerks- oder Industriebetrieben sowie bei gleichzusetzenden Tätigkeiten eingesetzt wird.

## 5. Sicherheitshinweise

**Allgemeine Sicherheitshinweise für Elektrowerkzeuge**

**⚠ WARNUNG: Lesen Sie alle Sicherheitshinweise, Anweisungen, Bilderungen und technischen Daten, mit denen dieses Elektrowerkzeug versehen ist.**

Versäumnisse bei der Einhaltung der nachfolgenden Anweisungen können elektrischen Schlag, Brand und/oder schwere Verletzungen verursachen.

**Bewahren Sie alle Sicherheitshinweise und Anweisungen für die Zukunft auf.**

Der in den Sicherheitshinweisen verwendete Begriff „Elektrowerkzeug“ bezieht sich auf netzbetriebene Elektrowerkzeuge (mit Netzleitung) oder auf akkubetriebene Elektrowerkzeuge (ohne Netzleitung).

### 1) Arbeitsplatzsicherheit

- Halten Sie Ihren Arbeitsbereich sauber und gut beleuchtet.** Unordnung oder unbeleuchtete Arbeitsbereiche können zu Unfällen führen.
- Arbeiten Sie mit dem Elektrowerkzeug nicht in explosionsgefährdeter Umgebung, in der sich brennbare Flüssigkeiten, Gase oder Stäube befinden.** Elektrowerkzeuge erzeugen Funken, die den Staub oder die Dämpfe entzünden können.
- Halten Sie Kinder und andere Personen während der Benutzung des Elektrowerkzeugs fern.** Bei Ablenkung können Sie die Kontrolle über das Elektrowerkzeug verlieren.

### 2) Elektrische Sicherheit

- Der Anschlussstecker des Elektrowerkzeuges muss in die Steckdose passen.** Der Stecker darf in keiner Weise verändert werden. Verwenden Sie keine Adapterstecker gemeinsam mit schutzgeerdeten Elektrowerkzeugen. Unveränderte Stecker und passende Steckdosen verringern das Risiko eines elektrischen Schlages.

b) **Vermeiden Sie Körperkontakt mit geerdeten Oberflächen wie von Rohren, Heizungen, Herden und Kühlschränken.** Es besteht ein erhöhtes Risiko durch elektrischen Schlag, wenn Ihr Körper geerdet ist.

c) **Halten Sie Elektrowerkzeuge von Regen oder Nässe fern.**

Das Eindringen von Wasser in ein Elektrowerkzeug erhöht das Risiko eines elektrischen Schlages.

d) **Zweckfremden Sie die Anschlussleitung nicht, um das Elektrowerkzeug zu tragen, aufzuhängen oder um den Stecker aus der Steckdose zu ziehen. Halten Sie die Anschlussleitung fern von Hitze, Öl, scharfen Kanten oder sich bewegenden Teilen.** Beschädigte oder verwickelte Anschlussleitungen erhöhen das Risiko eines elektrischen Schlages.

e) **Wenn Sie mit einem Elektrowerkzeug im Freien arbeiten, verwenden Sie nur Verlängerungsleitungen, die auch für den Außenbereich geeignet sind.** Die Anwendung einer für den Außenbereich geeigneten Verlängerungsleitung verringert das Risiko eines elektrischen Schlages.

f) **Wenn der Betrieb des Elektrowerkzeugs in feuchter Umgebung nicht vermeidbar ist, verwenden Sie einen Fehlerstromschutzschalter.** Der Einsatz eines Fehlerstromschutzschalters vermindert das Risiko eines elektrischen Schlages.

### 3) Sicherheit von Personen

a) **Seien Sie aufmerksam, achten Sie darauf, was Sie tun, und gehen Sie mit Vernunft an die Arbeit mit einem Elektrowerkzeug. Benutzen Sie kein Elektrowerkzeug, wenn Sie müde sind oder unter dem Einfluss von Drogen, Alkohol oder Medikamenten stehen.** Ein Moment der Unachtsamkeit beim Gebrauch des Elektrowerkzeugs kann zu ernsthaften Verletzungen führen.

b) **Tragen Sie persönliche Schutzausrüstung und immer eine Schutzbrille.** Das Tragen persönlicher Schutzausrüstung, wie Staubmaske, rutschfeste Sicherheitsschuhe, Schutzhelm oder Gehörschutz, je nach Art und Einsatz des Elektrowerkzeugs, verringert das Risiko von Verletzungen.

c) **Vermeiden Sie eine unbeabsichtigte Inbetriebnahme. Vergewissern Sie sich, dass das Elektrowerkzeug ausgeschaltet ist, bevor Sie es an die Stromversorgung und/oder den Akku anschließen, es aufnehmen oder tragen.** Wenn Sie beim Tragen des Elektrowerkzeugs den Finger am Schalter haben oder das Elektrowerkzeug eingeschaltet an die Stromversorgung anschließen, kann dies zu Unfällen führen.

d) **Entfernen Sie Einstellwerkzeuge oder Schraubenschlüssel, bevor Sie das Elektrowerkzeug einschalten.** Ein Werkzeug oder Schlüssel, der sich in einem drehenden Teil des Elektrowerkzeugs befindet, kann zu Verletzungen führen.

e) **Vermeiden Sie eine abnormale Körperhaltung. Sorgen Sie für einen sicheren Stand und halten Sie jederzeit das Gleichgewicht.** Dadurch können Sie das Elektrowerkzeug in unerwarteten Situationen besser kontrollieren.

f) **Tragen Sie geeignete Kleidung. Tragen Sie keine weite Kleidung oder Schmuck. Halten Sie Haare und Kleidung fern von sich bewegenden Teilen.** Lockere Kleidung, Schmuck oder lange Haare können von sich bewegenden Teilen erfasst werden.

g) **Wenn Staubabsaug- und -auffangeinrichtungen montiert werden können, sind diese anzuschließen und richtig zu verwenden.** Verwendung einer Staubabsaugung kann Gefährdungen durch Staub verringern.

h) **Wiegen Sie sich nicht in falscher Sicherheit und setzen Sie sich nicht über die Sicherheitsregeln für Elektrowerkzeuge hinweg, auch wenn Sie nach vielfachem Gebrauch mit dem Elektrowerkzeug vertraut sind.** Achtloses Handeln kann binnen Sekundenbruchteilen zu schweren Verletzungen führen.

### 4) Verwendung und Behandlung des Elektrowerkzeugs

a) **Überlasten Sie das Elektrowerkzeug nicht. Verwenden Sie für Ihre Arbeit das dafür bestimmte Elektrowerkzeug.** Mit dem passenden Elektrowerkzeug arbeiten Sie besser und sicherer im angegebenen Leistungsbereich.

b) **Benutzen Sie kein Elektrowerkzeug, dessen Schalter defekt ist.** Ein Elektrowerkzeug, das sich nicht mehr ein- oder ausschalten lässt, ist gefährlich und muss repariert werden.



- c) Ziehen Sie den Stecker aus der Steckdose und/oder entfernen Sie einen abnehmbaren Akku, bevor Sie Geräteeinstellungen vornehmen, Einsatzwerkzeugteile wechseln oder das Elektrowerkzeug weglegen. Diese Vorsichtsmaßnahme verhindert den unbeabsichtigten Start des Elektrowerkzeugs.
- d) Bewahren Sie unbenutzte Elektrowerkzeuge außerhalb der Reichweite von Kindern auf. Lassen Sie keine Personen das Elektrowerkzeug benutzen, die mit diesem nicht vertraut sind oder diese Anweisungen nicht gelesen haben. Elektrowerkzeuge sind gefährlich, wenn sie von unerfahrenen Personen benutzt werden.
- e) Pflegen Sie Elektrowerkzeuge und Einsatzwerkzeug mit Sorgfalt. Kontrollieren Sie, ob bewegliche Teile einwandfrei funktionieren und nicht klemmen, ob Teile gebrochen oder so beschädigt sind, dass die Funktion des Elektrowerkzeugs beeinträchtigt ist. Lassen Sie beschädigte Teile vor dem Einsatz des Elektrowerkzeugs reparieren. Viele Unfälle haben ihre Ursache in schlecht gewarteten Elektrowerkzeugen.
- f) Halten Sie Schneidwerkzeuge scharf und sauber. Sorgfältig gepflegte Schneidwerkzeuge mit scharfen Schneidkanten verklemmen sich weniger und sind leichter zu führen.
- g) Verwenden Sie Elektrowerkzeug, Zubehör, Einsatzwerkzeuge usw. entsprechend diesen Anweisungen. Berücksichtigen Sie dabei die Arbeitsbedingungen und die auszuführende Tätigkeit. Der Gebrauch von Elektrowerkzeugen für andere als die vorgesehenen Anwendungen kann zu gefährlichen Situationen führen.
- h) Halten Sie Griffe und Griffflächen trocken, sauber und frei von Öl und Fett. Rutschige Griffe und Griffflächen erlauben keine sichere Bedienung und Kontrolle des Elektrowerkzeugs in unvorhergesehenen Situationen.

## 5) Service

- a) Lassen Sie Ihr Elektrowerkzeug nur von qualifiziertem Fachpersonal und nur mit Original-Ersatzteilen reparieren. Damit wird sichergestellt, dass die Sicherheit des Elektrowerkzeugs erhalten bleibt.

## ZUSÄTZLICHE SICHERHEITSHINWEISE FÜR TRENNSCHEIFANWENDUNGEN

### SICHERHEITSHINWEISE FÜR TRENNSCHEIFMASCHINEN

- a) Die zum Elektrowerkzeug gehörende Schutzhaube muss sicher angebracht und so eingestellt sein, dass ein Höchstmaß an Sicherheit erreicht wird, d.h. der kleinstmögliche Teil des Schleifkörpers zeigt offen zur Bedienperson. Halten Sie und in der Nähe befindliche Personen sich außerhalb der Reichweite der rotierenden Schleifscheibe auf. Die Schutzhaube soll die Bedienperson vor Bruchstücken und zufälligem Kontakt mit dem Schleifkörper schützen.
- b) Verwenden Sie ausschließlich gebundene verstärkte oder diamantbesetzte Trennscheiben für Ihr Elektrowerkzeug. Nur weil Sie das Zubehör an Ihrem Elektrowerkzeug befestigen können, garantiert das keine sichere Verwendung.
- c) Die zulässige Drehzahl des Einsatzwerkzeugs muss mindestens so hoch sein wie die auf dem Elektrowerkzeug angegebene Höchstdrehzahl. Zubehör, das sich schneller als zulässig dreht, kann zerbrechen und umherfliegen.
- d) Schleifkörper dürfen nur für die empfohlenen Einsatzmöglichkeiten verwendet werden. Zum Beispiel: Schleifen Sie nie mit der Seitenfläche einer Trennscheibe. Trennscheiben sind zum Materialabtrag mit der Kante der Scheibe bestimmt. Seitliche Krafteinwirkung auf diese Schleifkörper kann sie zerbrechen.
- e) Verwenden Sie immer unbeschädigte Spannfalnsche in der richtigen Größe und Form für die von Ihnen gewählte Schleifscheibe. Geeignete Falnsche stützen die Schleifscheibe und verringern so die Gefahr eines Schleifscheibenbruchs.
- f) Verwenden Sie keine abgenutzten Schleifscheiben von größeren Elektrowerkzeugen. Schleifscheiben für größere Elektrowerkzeuge sind nicht für die höheren Drehzahlen von kleineren Elektrowerkzeugen ausgelegt und können brechen.
- g) Außendurchmesser und Dicke des Einsatzwerkzeugs müssen den Maßangaben Ihres Elektrowerkzeugs entsprechen. Falsch bemessene Einsatzwerkzeuge können nicht ausreichend abgeschirmt oder kontrolliert werden.

- h) Schleifscheiben und Flansche müssen genau auf die Schleifspindel Ihres Elektrowerkzeugs passen. Einsatzwerkzeuge, die nicht genau auf die Schleifspindel des Elektrowerkzeugs passen, drehen sich ungleichmäßig, vibrieren sehr stark und können zum Verlust der Kontrolle führen.
- i) Verwenden Sie keine beschädigten Schleifscheiben. Kontrollieren Sie vor jeder Verwendung die Schleifscheiben auf Absplitterungen und Risse. Wenn das Elektrowerkzeug oder die Schleifscheibe herunterfällt, überprüfen Sie, ob es/sie beschädigt ist, oder verwenden Sie eine unbeschädigte Schleifscheibe. Wenn Sie die Schleifscheibe kontrolliert und eingesetzt haben, halten Sie und in der Nähe befindliche Personen sich außerhalb der Ebene der rotierenden Schleifscheibe auf und lassen Sie das Gerät eine Minute lang mit Höchstdrehzahl laufen. Beschädigte Schleifscheiben brechen meist in dieser Testzeit.
- j) Tragen Sie persönliche Schutzausrüstung. Verwenden Sie je nach Anwendung Vollgesichtsschutz, Augenschutz oder Schutzbrille. Soweit angemessen, tragen Sie Staubmaske, Gehörschutz, Schutzhandschuhe oder Spezialschürze, die kleine Schleif- und Materialpartikel von Ihnen fernhält. Die Augen sollen vor herumfliegenden Fremdkörpern geschützt werden, die bei verschiedenen Anwendungen entstehen. Staub- oder Atemschutzmaske müssen den bei der Anwendung entstehenden Staub filtern. Wenn Sie lange lautem Lärm ausgesetzt sind, können Sie einen Hörverlust erleiden.
- k) Achten Sie bei anderen Personen auf sicheren Abstand zu Ihrem Arbeitsbereich. Jeder, der den Arbeitsbereich betritt, muss persönliche Schutzausrüstung tragen. Bruchstücke des Werkstücks oder gebrochener Einsatzwerkzeuge können wegfiegen und Verletzungen auch außerhalb des direkten Arbeitsbereichs verursachen.
- l) Halten Sie das Gerät nur an den isolierten Griffflächen, wenn Sie Arbeiten ausführen, bei denen das Einsatzwerkzeug verborgene Stromleitungen oder das eigene Netzkabel treffen kann. Der Kontakt mit einer spannungsführenden Leitung kann auch metallene Geräteteile unter Spannung setzen und zu einem elektrischen Schlag führen.
- m) Halten Sie das Netzkabel von sich drehenden Einsatzwerkzeugen fern. Wenn Sie die Kontrolle über das Gerät verlieren, kann das Netzkabel durchtrennt oder erfasst werden und Ihre Hand oder Ihr Arm in das sich drehende Einsatzwerkzeug geraten.
- n) Legen Sie das Elektrowerkzeug niemals ab, bevor das Einsatzwerkzeug völlig zum Stillstand gekommen ist. Das sich drehende Einsatzwerkzeug kann in Kontakt mit der Ablagefläche geraten, wodurch Sie die Kontrolle über das Elektrowerkzeug verlieren können.
- o) Lassen Sie das Elektrowerkzeug nicht laufen, während Sie es tragen. Ihre Kleidung kann durch zufälligen Kontakt mit dem sich drehenden Einsatzwerkzeug erfasst werden, und das Einsatzwerkzeug sich in Ihren Körper bohren.
- p) Reinigen Sie regelmäßig die Lüftungsschlitze Ihres Elektrowerkzeugs. Das Motorgebläse zieht Staub in das Gehäuse, und eine starke Ansammlung von Metallstaub kann elektrische Gefahren verursachen.
- q) Verwenden Sie das Elektrowerkzeug nicht in der Nähe von brennbaren Materialien. Funken können diese Materialien entzünden.
- r) Verwenden Sie keine Einsatzwerkzeuge, die flüssige Kühlmittel erfordern. Die Verwendung von Wasser oder anderen flüssigen Kühlmitteln kann zu einem elektrischen Schlag führen.

#### WEITERE SICHERHEITSHINWEISE FÜR TRENN-SCHLEIFANWENDUNGEN

##### Rückschlag und entsprechende Sicherheitshinweise

Rückschlag ist die plötzliche Reaktion infolge einer hakenden oder blockierten drehenden Schleifscheibe. Verhaken oder Blockieren führt zu einem abrupten Stopp des rotierenden Einsatzwerkzeugs. Dadurch wird ein unkontrolliertes Elektrowerkzeug gegen die Drehrichtung des Einsatzwerkzeugs an der Blockierstelle beschleunigt.

Wenn z. B. eine Schleifscheibe im Werkstück hakt oder blockiert, kann sich die Kante der Schleifscheibe, die in das Werkstück eintaucht, verfangen und dadurch die Schleifscheibe ausbrechen oder einen Rückschlag verursachen. Die Schleifscheibe bewegt sich dann auf die Bedienperson zu oder von ihr weg, je nach Drehrichtung der Scheibe an der Blockierstelle. Hierbei können Schleifscheiben auch brechen.

Ein Rückschlag ist die Folge eines falschen oder fehlerhaften Gebrauchs des Elektrowerkzeugs. Er kann durch geeignete Vorsichtsmaßnahmen, wie nachfolgend beschrieben, verhindert werden.

- a) **Halten Sie das Elektrowerkzeug gut fest und bringen Sie Ihren Körper und Ihre Arme in eine Position, in der Sie die Rückschlagkräfte abfangen können. Verwenden Sie immer den Zusatzgriff, falls vorhanden, um die größtmögliche Kontrolle über Rückschlagkräfte oder Reaktionsmomente beim Hochlauf zu haben.** Die Bedienperson kann durch geeignete Vorsichtsmaßnahmen die Rückschlag- und Reaktionskräfte beherrschen.
- b) **Bringen Sie Ihre Hand nie in die Nähe sich drehender Einsatzwerkzeuge.** Das Einsatzwerkzeug kann sich beim Rückschlag über Ihre Hand bewegen.
- c) **Meiden Sie den Bereich vor und hinter der rotierenden Trennscheibe.** Der Rückschlag treibt das Elektrowerkzeug in die Richtung entgegengesetzt zur Bewegung der Schleifscheibe an der Blockierstelle.
- d) **Arbeiten Sie besonders vorsichtig im Bereich von Ecken, scharfen Kanten usw. Verhindern Sie, dass Einsatzwerkzeuge vom Werkstück zurückprallen und verklemmen.** Das rotierende Einsatzwerkzeug neigt bei Ecken, scharfen Kanten oder wenn es abprallt dazu, sich zu verklemmen. Dies verursacht einen Kontrollverlust oder Rückschlag.
- e) **Verwenden Sie kein Ketten- oder gezähntes Sägeblatt sowie keine segmentierte Diamantscheibe mit mehr als 10 mm breiten Schlitzten.** Solche Einsatzwerkzeuge verursachen häufig einen Rückschlag oder den Verlust der Kontrolle über das Elektrowerkzeug.
- f) **Vermeiden Sie ein Blockieren der Trennscheibe oder zu hohen Anpressdruck. Führen Sie keine übermäßige tiefen Schnitte aus.** Eine Überlastung der Trennscheibe erhöht deren Beanspruchung und die Anfälligkeit zum Verkanten oder Blockieren und damit die Möglichkeit eines Rückschlags oder Schleifkörperbruchs.

- g) **Falls die Trennscheibe verklemmt oder Sie die Arbeit unterbrechen, schalten Sie das Gerät aus und halten Sie es ruhig, bis die Scheibe zum Stillstand gekommen ist. Versuchen Sie nie, die noch laufende Trennscheibe aus dem Schnitt zu ziehen, sonst kann ein Rückschlag erfolgen.** Ermitteln und beheben Sie die Ursache für das Verklemmen.
- h) **Schalten Sie das Elektrowerkzeug nicht wieder ein, solange es sich im Werkstück befindet. Lassen Sie die Trennscheibe erst ihre volle Drehzahl erreichen, bevor Sie den Schnitt vorsichtig fortsetzen.** Anderenfalls kann die Scheibe verhaken, aus dem Werkstück springen oder einen Rückschlag verursachen.
- i) **Stützen Sie Platten oder große Werkstücke ab, um das Risiko eines Rückschlags durch eine eingeklemmte Trennscheibe zu vermindern.** Große Werkstücke können sich unter ihrem eigenen Gewicht durchbiegen. Das Werkstück muss auf beiden Seiten der Scheibe abgestützt werden, und zwar sowohl in der Nähe des Trennschnitts als auch an der Kante.
- j) **Seien Sie besonders vorsichtig bei "Taschen-schnitten" in bestehende Wände oder andere nicht einsehbare Bereiche.** Die eintauchende Trennscheibe kann beim Schneiden in Gas- oder Wasserleitungen, elektrische Leitungen oder andere Objekte einen Rückschlag verursachen.

**⚠ WARNUNG!** Dieses Elektrowerkzeug erzeugt während des Betriebs ein elektromagnetisches Feld. Dieses Feld kann unter bestimmten Umständen aktive oder passive medizinische Implantate beeinträchtigen. Um die Gefahr von ernsthaften oder tödlichen Verletzungen zu verringern, empfehlen wir Personen mit medizinischen Implantaten ihren Arzt und den Hersteller vom medizinischen Implantat zu konsultieren, bevor das Elektrowerkzeug bedient wird.

#### RESTRISIKEN

Die Maschine ist nach dem Stand der Technik und den anerkannten sicherheitstechnischen Regeln gebaut. Dennoch können beim Arbeiten einzelne Restrisiken auftreten.

- Verletzungsgefahr für Finger und Hände durch das laufende Werkzeug bei unsachgemäßer Führung des Werkstückes.
- Gefährdung der Gesundheit durch Stahlspäne. Unbedingt persönliche Schutzausrüstungen wie Augenschutz tragen.

- Verletzungen durch defekte Trennscheibe. Die Trennscheibe regelmäßig auf Unversehrtheit überprüfen.
- Verletzungsgefahr für Finger und Hände beim Trennscheibenwechsel. Geeignete Arbeitshandschuhe tragen.
- Verletzungsgefahr beim Einschalten der Maschine durch die anlaufende Trennscheibe.
- Gefährdung durch Strom, bei Verwendung nicht ordnungsgemäßer Elektro-Anschlussleitungen.
- Gefährdung der Gesundheit durch die laufende Trennscheibe bei langem Kopfhaar und loser Kleidung. Persönliche Schutzausrüstung wie Haarnetz und eng anliegende Arbeitskleidung tragen.
- Des Weiteren können trotz aller getroffenen Vorkehrungen nicht offensichtliche Restrisiken bestehen.
- Restrisiken können minimiert werden wenn die „Sicherheitshinweise“ und die „Bestimmungsgemäße Verwendung“, sowie die Bedienungsanweisung insgesamt beachtet werden.

## 6. Technische Daten

Baumaße L x B x H	620 x 270 x 605 mm
Trennscheibe Ø	355 x 25,4 x 3 mm
Leerlaufdrehzahl	4200 1/min
Gewicht	12,9 kg

### Schnittdaten

Werkstückgröße min.	ø 15, 15 x 15 mm
Werkstückgröße max.	ø 115, 137 x 100 mm

### Antrieb

Motor	220-240 V~ / 50 Hz
Aufnahmeleistung P1	2600 W
Schutzklasse	II

### Geräuschwerte

Die Geräuschwerte wurden entsprechend EN 62841 ermittelt.

Schalldruckpegel $L_{pA}$	98 dB(A)
Unsicherheit $K_{pA}$	3 dB
Schalleistungspegel $L_{WA}$	109 dB(A)
Unsicherheit $K_{WA}$	3 dB

Technische Änderungen vorbehalten!

### Tragen Sie einen Gehörschutz.

Die Einwirkung von Lärm kann Hörverlust bewirken. Schwingungsgesamtwerte (Vektorsumme dreier Richtungen) ermittelt entsprechend EN 62841.

- Die angegebenen Geräuschemissionswerte sind nach einem genormten Prüfverfahren gemessen worden und können zum Vergleich eines Elektrowerkzeugs mit einem anderen verwendet werden.
- Die angegebenen Geräuschemissionswerte können auch zu einer vorläufigen Einschätzung der Belastung verwendet werden.
- Warnung:  
Die Geräuschemissionen können während der tatsächlichen Benutzung des Elektrowerkzeugs von den Angabewerten abweichen, abhängig von der Art und Weise, in der das Elektrowerkzeug verwendet wird, insbesondere, welche Art von Werkstück bearbeitet wird.
- Ergreifen Sie Maßnahmen, um sich gegen Lärmbelastungen zu schützen. Berücksichtigen Sie dabei den gesamten Arbeitsablauf, also auch Zeitpunkte, zu denen das Elektrowerkzeug ohne Last arbeitet oder ausgeschaltet ist. Geeignete Maßnahmen umfassen unter anderem eine regelmäßige Wartung und Pflege des Elektrowerkzeugs und der Einsatzwerkzeuge, regelmäßige Pausen sowie eine gute Planung der Arbeitsabläufe.

## 7. Vor Inbetriebnahme

- Metall-Trennmaschine auspacken und auf eventuelle Transportbeschädigungen überprüfen
- Die Maschine muss standsicher aufgestellt werden.
- Vor Inbetriebnahme müssen alle Abdeckungen und Sicherheitsvorrichtungen ordnungsgemäß montiert sein.
- Die Trennscheibe muss frei laufen können.
- Bevor Sie den Ein- / Ausschalter betätigen, vergewissern Sie sich, ob die Trennscheibe richtig montiert ist und bewegliche Teile leichtgängig sind.
- Überzeugen Sie sich vor dem Anschließen der Maschine, dass die Daten auf dem Typenschild mit den Netzdaten übereinstimmen.

## 8. Aufbau und Bedienung

**Achtung! Vor allen Wartungs-, Umrüst- und Montagearbeiten ist der Netzstecker zu ziehen.**

### Transportsicherung / Tragegriff (Abb. 2)

Um die Maschine von der Transportstellung in die Arbeitsstellung zu bringen, gehen Sie wie folgt vor:

1. Drücken Sie Maschinenkopf (12) am Handgriff (15) nach unten und halten Sie diesen in dieser Position.
2. Hängen Sie die Kette (10) aus der Transportsicherung (11) aus.
3. Führen Sie den Maschinenkopf (12) langsam nach oben. **Achtung!** Durch die Rückholfeder schlägt der Maschinenkopf (12) automatisch nach oben, d.h. Handgriff (15) nach Schnittende nicht loslassen, sondern Maschinenkopf (12) langsam und unter leichtem Gegendruck nach oben bewegen.
4. Nach dem Arbeitsvorgang sollte der Maschinenkopf (12) wieder in der unteren Stellung arretiert werden.

### Spannen des Werkstücks (Abb. 3)

Jedes Werkstück muss vor der Bearbeitung im Schraubstock fixiert werden.

1. Klappen Sie den Schnellspannhebel (6) nach oben.
2. Ziehen Sie den Spanngriff (7) so weit heraus, bis das Werkstück zwischen die Spannflächen der beweglichen Spannbacke (5) und des verstellbaren Anschlags (9) eingespannt werden kann.

**Hinweis:** Es ist nicht notwendig, den Spanngriff (7) zu drehen, wenn der Schnellspannhebel (6) nach oben geklappt ist. Die Spindel kann stufenlos herausgezogen oder hineingesteckt werden.

Schieben Sie den Spanngriff (7) so weit nach vorne, bis die Spannflächen der beweglichen Spannbacke (5) und des verstellbaren Anschlags (9) das Werkstück berühren. Klappen Sie den Schnellspannhebel (6) wieder nach unten, sodass die Spindel und der Schnellspannhebel (6) ineinandergreifen.

Durch Drehen des Spanngriffs (7) wird das Werkstück sicher im gespannt.

### Gehungsschnitte (Abb. 3)

Um Gehungsschnitte durchführen zu können, ist es möglich, den Anschlag (7) von 0° - 45° nach links und von 0° - 30° nach rechts zu verstellen.

1. Lockern Sie die beiden Schrauben (A) mithilfe des Ringschlüssels (8).
2. Stellen Sie den verstellbaren Anschlag (9), durch Drehen, auf das gewünschte Winkelmaß ein.
3. Ziehen Sie die beiden Schrauben (A) mithilfe des Ringschlüssels (8) wieder an.
4. Beim Festspannen des Werkstücks schwenkt die bewegliche Spannbacke (5) automatisch in die erforderliche Stellung und bringt sich auf eine Linie mit dem Werkstück, um ein sicheres Fixieren des Werkstücks zu gewährleisten.

### Anschlagschraube einstellen (Abb. 4)

Durch die Anschlagschraube (B) kann die Schnitttiefe der Trennscheibe (4) eingestellt werden.

Dies ist nötig, da sich die Trennscheibe (4) aufgrund der Abnutzung im Durchmesser verkleinert und somit das Werkstück nicht mehr gänzlich durchtrennen würde.

Lösen Sie hierzu die Kontermutter an der Anschlagschraube (B) mit dem Ringschlüssel (8) und drehen Sie die Anschlagschraube (B) je nach Bedarf hinein oder heraus.

### Trennscheibe austauschen (siehe Abb. 1 /5)

Ziehen Sie den Netzstecker!

1. Bringen Sie den Maschinenkopf (12) in die obere Ruhstellung.
2. Klappen Sie den verstellbaren Schutz (2) nach oben.
3. Drücken Sie den Verriegelungsbolzen (3) nach innen und drehen Sie die Trennscheibe (4) mit der anderen Hand, bis der Verriegelungsbolzen (3) einrastet.
4. Lösen Sie die Klemmschraube (C) mit dem mitgelieferten Ringschlüssel (8).
5. Nehmen Sie die Klemmschraube (C), Unterlegscheibe, äußeren Flansch und verschlissene Trennscheibe (12) ab.
6. Setzen Sie die neue Trennscheibe in umgekehrter Reihenfolge wieder ein und ziehen diese wieder fest. **Achtung!** Vor der Montage müssen die Teile sorgfältig gereinigt werden. **Achtung!** Beachten Sie die Drehrichtung der Trennscheibe! Verwenden Sie nur empfohlene, verstärkte Trennscheiben und ziehen Sie die Klemmschraube (C) nur so fest an, dass die Trennscheibe (12) sicher gehalten wird und nicht durchdrehen kann. Wenn die Klemmschraube (C) zu stark angezogen wird, kann die Scheibe beschädigt werden.

7. Klappen Sie den verstellbaren Schutz wieder nach unten.

#### Ein-/Aus-Schalter (Abb. 1)

1. Einschalten: Drücken Sie zuerst den Schalter-sperrknopf (13) und betätigen Sie dann den Ein-/Ausschalter (14).
2. Ausschalten: Lassen Sie den Ein-/Ausschalter (14) wieder los.

#### Schnittdurchführung (Abb. 1)

**Achtung!** Stellen Sie sicher, dass das Werkstück sicher eingespannt ist.

1. Schalten Sie die Maschine ein und warten bis der Motor seine maximale Drehzahl erreicht hat.
2. Drücken Sie den Maschinenkopf (12) am Handgriff (15) so weit nach unten, bis die Trennscheibe (4) das Werkstück leicht berührt.
3. Führen Sie nun den Trennschnitt durch ein gleichmäßiges Herunterdrücken des Maschinenkopfes (12) durch. **Achtung!** Die Trennscheibe darf nicht rattern oder springen, da sich dadurch die Schnittqualität verschlechtert, oder sogar ein Zerbrechen der Trennscheibe zur Folge haben kann. Die Schnittgeschwindigkeit sollte auch am Ende des Schneidvorgangs nicht verringert werden, da dadurch eine Überhitzung des Werkstücks und eine vermehrte Gratbildung vermieden wird. **Hinweis:** Die Anzahl der Schnitte je Trennscheibe sowie deren Qualität kann aufgrund der Schnittzeiten erheblich variieren. Schnelle Schnitte können zur schnelleren Abnutzung der Trennscheibe führen, aber auch dazu dienen die Verfärbungen sowie die Gratbildung zu reduzieren.

## 9. Lagerung und Transport

Lagern Sie das Gerät und sein Zubehör außerhalb der Reichweite von Kindern in einem dunklen und trockenen Ort über Gefrier temperatur. Die ideale Lagertemperatur liegt zwischen 5 und 30 ° C. Lagern Sie das Elektrowerkzeug in der Originalverpackung.

#### Bei der Lagerung von Trennscheiben besonders sorgfältig vorgehen:

- Reinigen und gut trocknen. **ACHTUNG:** Kunstharztrennscheiben **NICHT** mit Wasser oder anderen Flüssigkeiten reinigen!
- Stets flach liegend aufbewahren.

- Feuchtigkeit, Frost, direkte Sonneneinstrahlung, hohe Temperaturen, bzw. Temperaturschwankungen müssen vermieden werden, da sonst Bruch- und Splittergefahr!
- Vor dem erneuten Gebrauch von Kunstharztrennscheiben, muss der Mindesthaltbarkeitszeitraum beachtet werden (Prägung auf dem Aufnahmering - Quartal/Jahr). Bei Überschreitung des Mindesthaltbarkeitszeitraums, darf die Trennscheibe **NICHT** benutzt werden.
- **Neue oder gelagerte Trennscheiben vor Benutzung stets auf Beschädigung prüfen und** vor dem ersten Trennvorgang mindestens 60 Sekunden lang bei angegebener Höchstdrehzahl testen, dabei darf sich kein Körperteil oder eine Person im verlässerten Schwenkbereich der Trennscheibe befinden.

#### Transport (Abb. 1)

**Achtung!** Ziehen Sie vor dem Transport der Maschine den Netzstecker.

Um die Maschine von der Arbeitsstellung in die Transportstellung zu bringen, gehen Sie wie folgt vor:

1. Drücken Sie Maschinenkopf (12) am Handgriff (15) nach unten und halten Sie diesen in dieser Position.
2. Hängen Sie die Kette (10) in die Transportsicherung (11) ein.
3. Transportieren Sie die Maschine mittels des Handgriffs (15).

## 10. Wartung und Reinigung

**⚠ Warnung!** Vor jeglicher Einstellung, Instandhaltung oder Instandsetzung Netzstecker ziehen!

#### Allgemeine Wartungsmaßnahmen

- Halten Sie Schutzvorrichtungen, Luftschnitze und Motorengehäuse so staub- und schmutzfrei wie möglich. Reiben Sie das Gerät mit einem sauberen Tuch ab oder blasen Sie es mit Druckluft bei niedrigem Druck aus.
- Wir empfehlen, dass Sie das Gerät direkt nach jeder Benutzung reinigen.
- Reinigen Sie das Gerät regelmäßig mit einem feuchten Tuch und etwas Schmierseife. Verwenden Sie keine Reinigungs- oder Lösungsmittel; diese könnten die Kunststoffteile des Gerätes angreifen. Achten Sie darauf, dass kein Wasser in das Geräteinnere gelangen kann.

- Ölen Sie zur Verlängerung des Werkzeuglebens einmal pro Monat die Drehteile. Ölen Sie nicht den Motor.
- Reinigen Sie Staubfangsysteme, indem Sie es mit Druckluft ausblasen.

### Kohlebürsten

Bei übermäßiger Funkenbildung lassen Sie die Kohlebürsten durch eine Elektrofachkraft überprüfen. Achtung! Die Kohlebürsten dürfen nur von einer Elektrofachkraft ausgetauscht werden.

### Service-Informationen

Es ist zu beachten, dass bei diesem Produkt folgende Teile einem gebrauchsmäßigen oder natürlichen Verschleiß unterliegen bzw. folgende Teile als Verbrauchsmaterialien benötigt werden. Diese könnten die Kunststoffteile und Metallteile des Elektrowerkzeugs angreifen.

Verschleißteile\*: Trennscheibe, Kohlebürsten

\* nicht zwingend im Lieferumfang enthalten!

### Service-Informationen

Ersatzteile und Zubehör erhalten Sie in unserem Service-Center. Scannen Sie hierzu den QR-Code auf der Titelseite.

## 11. Elektrischer Anschluss

**Der installierte Elektromotor ist betriebsfertig angeschlossen. Der Anschluss entspricht den einschlägigen VDE- und DIN-Bestimmungen. Der kundenseitige Netzanschluss sowie die verwendete Verlängerungsleitung müssen diesen Vorschriften entsprechen.**

### Schadhafte Elektro-Anschlussleitung

An elektrischen Anschlussleitungen entstehen oft Isolationsschäden.

Ursachen hierfür können sein:

- Druckstellen, wenn Anschlussleitungen durch Fenster oder Türspalten geführt werden.
- Knickstellen durch unsachgemäße Befestigung oder Führung der Anschlussleitung.
- Schnittstellen durch Überfahren der Anschlussleitung.
- Isolationsschäden durch Herausreißen aus der Wandsteckdose.

- Risse durch Alterung der Isolation. Solch schadhafte Elektro-Anschlussleitungen dürfen nicht verwendet werden und sind aufgrund der Isolationsschäden lebensgefährlich.

Elektrische Anschlussleitungen regelmäßig auf Schäden überprüfen. Achten Sie darauf, dass beim Überprüfen die Anschlussleitung nicht am Stromnetz hängt. Elektrische Anschlussleitungen müssen den einschlägigen VDE- und DIN-Bestimmungen entsprechen. Verwenden Sie nur Anschlussleitungen mit Kennzeichnung H05VV-F.

Wenn die Netzanschlussleitung dieses Gerätes beschädigt wird, muss sie durch den Hersteller oder seinen Kundendienst oder eine ähnlich qualifizierte Person ersetzt werden, um Gefährdungen zu vermeiden. Ein Aufdruck der Typenbezeichnung auf dem Anschlusskabel ist Vorschrift.

### Wechselstrommotor

- Die Netzspannung muss 220 - 240 V~ betragen.
- Verlängerungsleitungen bis 25 m Länge müssen einen Querschnitt von 1,5 Quadratmillimeter aufweisen.

### Anschlussart Y

Wenn die Netzanschlussleitung dieses Gerätes beschädigt wird, muss sie durch den Hersteller oder seinen Kundendienst oder eine ähnlich qualifizierte Person ersetzt werden, um Gefährdungen zu vermeiden. Anschlüsse und Reparaturen der elektrischen Ausrüstung dürfen nur von einer Elektro-Fachkraft durchgeführt werden.

Bei Rückfragen bitte folgende Daten angeben:

- Stromart des Motors
- Daten des Maschinen-Typenschildes
- Daten des Motor-Typschildes

## 12. Entsorgung und Wiederverwertung

Hinweise zur Verpackung



Die Verpackungsmaterialien sind recycelbar. Bitte Verpackungen umweltgerecht entsorgen.

## Hinweise zum Elektro- und Elektronikgerätegesetz (ElektroG)



**Elektro- und Elektronik-Altgeräte gehören nicht in den Hausmüll, sondern sind einer getrennten Erfassung bzw. Entsorgung zuzuführen!**

Altbatterien oder -akkus, welche nicht fest im Altgerät verbaut sind, müssen vor Abgabe zerstörungsfrei entnommen werden! Deren Entsorgung wird über das Batteriegesetz geregelt.

Besitzer bzw. Nutzer von Elektro- und Elektronikgeräten sind nach deren Gebrauch gesetzlich zur Rückgabe verpflichtet.

Der Endnutzer trägt die Eigenverantwortung für das Löschen seiner personenbezogenen Daten auf dem zu entsorgenden Altgerät!

Das Symbol der durchgestrichenen Mülltonne bedeutet, dass Elektro- und Elektronikaltgeräte nicht über den Hausmüll entsorgt werden dürfen.

Elektro- und Elektronikaltgeräte können bei folgenden Stellen unentgeltlich abgegeben werden:

Öffentlich-rechtliche Entsorgungs- bzw. Sammelstellen (z. B. kommunale Bauhöfe)

Verkaufsstellen von Elektrogeräten (stationär und online), sofern Händler zur Rücknahme verpflichtet sind oder diese freiwillig anbieten.

Bis zu drei Elektroaltgeräte pro Geräteart, mit einer Kantenlänge von maximal 25 Zentimetern, können Sie ohne vorherigen Erwerb eines Neugerätes vom Hersteller kostenfrei bei diesem abgeben oder einer anderen autorisierten Sammelstelle in Ihrer Nähe zuführen. Weitere ergänzende Rücknahmebedingungen der Hersteller und Vertreiber erfahren Sie beim jeweiligen Kundenservice.

Im Falle der Anlieferung eines neuen Elektrogerätes durch den Hersteller an einen privaten Haushalt, kann dieser die unentgeltliche Abholung des Elektroaltgerätes, auf Nachfrage vom Endnutzer, veranlassen. Setzen Sie sich hierzu mit dem Kundenservice des Herstellers in Verbindung.

Diese Aussagen gelten nur für Geräte, die in den Ländern der Europäischen Union installiert und verkauft werden und die der Europäischen Richtlinie 2012/19/EU unterliegen. In Ländern außerhalb der Europäischen Union können davon abweichende Bestimmungen für die Entsorgung von Elektro- und Elektronik-Altgeräten gelten.



### 13. Störungsabhilfe

Fehler	Ursache	Abhilfe
Gerät startet nicht	<ol style="list-style-type: none"> <li>1. Gerätestecker nicht angeschlossen</li> <li>2. Sicherung ausgelöst/defekt</li> <li>3. Anschlusskabel defekt</li> <li>4. Verschlissene oder beschädigte Kohlebürsten</li> </ol>	<ol style="list-style-type: none"> <li>1. Stromzufuhr sicherstellen</li> <li>2. Leistungsschalter neu starten oder Sicherung wechseln.</li> <li>3. Netzanschlusskabel von autorisierter Werkstatt reparieren lassen.</li> <li>4. Kohlebürsten austauschen</li> </ol>
Schlechtes Schnittbild	<ol style="list-style-type: none"> <li>1. Trennscheibe verschlissen</li> <li>2. Werkstück nicht richtig eingespannt</li> </ol>	<ol style="list-style-type: none"> <li>1. Neue Trennscheibe einsetzen.</li> <li>2. Werkstück angemessen einspannen.</li> </ol>
Rotation der Trennscheibe zu gering	<ol style="list-style-type: none"> <li>1. Verlängerungsleitung zu lang oder zu geringer Querschnitt</li> <li>2. Zu geringe Spannungsversorgung</li> </ol>	<ol style="list-style-type: none"> <li>1. Leitung wechseln.</li> <li>2. Überprüfung des Anschlusses durch zertifizierten Elektroinstallateur.</li> </ol>
Vibration während des Schnittes	<ol style="list-style-type: none"> <li>1. Gerät unzureichend fixiert</li> <li>2. Defekte Trennscheibe</li> <li>3. Werkstück unzureichend gesichert</li> </ol>	<ol style="list-style-type: none"> <li>1. Gerät befestigen.</li> <li>2. Trennscheibe austauschen.</li> <li>3. Werkstück angemessen einspannen.</li> </ol>
Schnitt falsch	<ol style="list-style-type: none"> <li>1. Anschlag nicht richtig befestigt</li> <li>2. Trennscheibe verkantet</li> <li>3. Übermäßiger Kraftaufwand</li> <li>4. Werkstück bewegt sich</li> </ol>	<ol style="list-style-type: none"> <li>1. Anschlag prüfen/einstellen</li> <li>2. Trennscheibe prüfen/befestigen</li> <li>3. Reduzieren Sie den Druck auf das Werkstück</li> <li>4. Werkstück richtig einspannen.</li> </ol>
Werkstück bewegt sich während des Schnittes	<ol style="list-style-type: none"> <li>1. Anschlag lose oder Werkstück nicht richtig gesichert</li> <li>2. Werkstück nicht korrekt gesichert</li> <li>3. Übermäßiger Kraftaufwand</li> </ol>	<ol style="list-style-type: none"> <li>1. Anschlag richtig befestigen.</li> <li>2. Werkstück richtig einspannen.</li> <li>3. Reduzieren Sie den Druck auf das Werkstück.</li> </ol>

# Garantiebedingungen

Revisionsdatum 26.11.2021

## Sehr geehrte Kundin, sehr geehrter Kunde,

unsere Produkte unterliegen einer strengen Qualitätskontrolle. Sollte ein Gerät dennoch nicht einwandfrei funktionieren, bedauern wir dies sehr und bitten Sie, sich an unseren Servicedienst unter der unten angegebenen Adresse zu wenden. Gerne stehen wir Ihnen auch telefonisch über die Service-Nummer zur Verfügung. Die nachfolgenden Hinweise sollen Ihnen für eine problemlose Bearbeitung und Regulierung im Schadensfall dienen.

## Für die Geltendmachung von Garantieansprüchen - innerhalb Deutschland - gilt folgendes:

1. **Diese Garantiebedingungen** regeln unsere zusätzlichen Hersteller-Garantieleistungen für Käufer (private Endverbraucher) von Neugeräten. Die gesetzlichen Gewährleistungsansprüche werden von dieser Garantie nicht berührt. Für diese ist der Händler zuständig, bei dem Sie das Produkt erworben haben.
2. **Die Garantieleistung** erstreckt sich ausschließlich auf Mängel an einem von Ihnen erworbenen neuen Gerät, die auf einem Material- oder Herstellungsfehler beruhen und ist - nach unserer Wahl - auf die unentgeltliche Reparatur solcher Mängel oder den Austausch des Gerätes beschränkt (ggf. auch Austausch mit einem Nachfolgemodell). Ersetzte Geräte oder Teile gehen in unser Eigentum über. Bitte beachten Sie, dass unsere Geräte bestimmungsgemäß nicht für den gewerblichen, handwerklichen oder beruflichen Einsatz konstruiert wurden. Ein Garantiefall kommt daher nicht zustande, wenn das Gerät innerhalb der Garantiezeit in Gewerbe-, Handwerks- oder Industriebetrieben verwendet wurde oder einer gleichzusetzenden Beanspruchung ausgesetzt war.
3. **Von unseren Garantieleistungen ausgenommen sind:**
  - Schäden am Gerät, die durch Nichtbeachtung der Montageanleitung, nicht fachgerechte Installation, Nichtbeachtung der Bedienungsanleitung (z.B. Anschluss an eine falsche Netzspannung oder Stromart) bzw. der Wartungs- und Sicherheitsbestimmungen oder durch Einsatz des Gerätes unter ungeeigneten Umweltbedingungen sowie durch mangelnde Pflege und Wartung entstanden sind.
  - Schäden am Gerät, die durch missbräuchliche oder unsachgemäße Anwendungen (wie z.B. Überlastung des Gerätes oder Verwendung von nicht zugelassenen Werkzeugen bzw. Zubehör), Eindringen von Fremdkörpern in das Gerät (wie z.B. Sand, Steine oder Staub), Transportschäden, Gewaltanwendung oder Fremdeinwirkungen (wie z. B. Schäden durch Herunterfallen) entstanden sind.
  - Schäden am Gerät oder an Teilen des Gerätes, die auf einen bestimmungsgemäßen, üblichen (betriebsbedingten) oder sonstigen natürlichen Verschleiß zurückzuführen sind sowie Schäden und/oder Abnutzung von Verschleißteilen.
  - Mängel am Gerät, die durch Verwendung von Zubehör-, Ergänzungs- oder Ersatzteilen verursacht wurden, die keine Originalteile sind oder nicht bestimmungsgemäß verwendet werden.
  - Geräte, an denen Veränderungen oder Modifikationen vorgenommen wurden.
  - Geringfügige Abweichungen von der Soll-Beschaffenheit, die für Wert und Gebrauchstauglichkeit des Gerätes unerheblich sind.
  - Geräte an denen eigenmächtig Reparaturen oder Reparaturen, insbesondere durch einen nicht autorisierten Dritten, vorgenommen wurden.
  - Wenn die Kennzeichnung am Gerät bzw. die Identifikationsinformationen des Produktes (Maschinenaufkleber) fehlen oder unlesbar sind.
  - Geräte die eine starke Verschmutzung aufweisen und daher vom Servicepersonal abgelehnt werden.

Schadensersatzansprüche sowie Folgeschäden sind von dieser Garantieleistung generell ausgeschlossen.
4. **Die Garantiezeit** beträgt regulär **24 Monate\*** (12 Monate bei Batterien / Akkus) und beginnt mit dem Kaufdatum des Gerätes. Maßgeblich ist das Datum auf dem Original-Kaufbeleg. Garantieansprüche müssen jeweils nach Kenntniserlangung unverzüglich erhoben werden. Die Geltendmachung von Garantieansprüchen nach Ablauf der Garantiezeit ist ausgeschlossen. Die Reparatur oder der Austausch des Gerätes führt weder zu einer Verlängerung der Garantiezeit noch wird eine neue Garantiezeit durch diese Leistung für das Gerät oder für etwaige eingebaute Ersatzteile in Gang gesetzt. Dies gilt auch bei Einsatz eines Vor-Ort-Services. Das betroffene Gerät ist in gesäubertem Zustand zusammen mit einer Kopie des Kaufbelegs, - hierin enthalten die Angaben zum Kaufdatum und der Produktbezeichnung - der Kundendienststelle vorzulegen bzw. einzusenden. Wird ein Gerät unvollständig, ohne den kompletten Lieferumfang eingeschendet, wird das fehlende Zubehör wertmäßig in Anrechnung / Abzug gebracht, falls das Gerät ausgetauscht wird oder eine Rückerstattung erfolgt. Teilweise oder komplett zerlegte Geräte können nicht als Garantiefall akzeptiert werden. Bei nicht berechtigter Reklamation bzw. außerhalb der Garantiezeit trägt der Käufer generell die Transportkosten und das Transportrisiko. **Einen Garantiefall melden Sie bitte vorab bei der Servicestelle (s.u.) an.** In der Regel wird vereinbart, dass das defekte Gerät mit einer kurzen Beschreibung der Störung per Abhol-Service (nur in Deutschland) oder - im Reparaturfall außerhalb des Garantiezeitraums - ausreichend frankiert, unter Beachtung der entsprechenden Verpackungs- und Versandrichtlinien, an die unten angegebene Serviceadresse eingeschendet wird. **Beachten Sie bitte, dass Ihr Gerät (modellabhängig) bei Rücklieferung, aus Sicherheitsgründen - frei von allen Betriebsstoffen ist.** Das an unser Service-Center eingeschickte Produkt, muss so verpackt sein, dass Beschädigungen am Reklamationsgerät auf dem Transportweg vermieden werden. Nach erfolgter Reparatur / Austausch senden wir das Gerät frei an Sie zurück. Können Produkte nicht repariert oder ausgetauscht werden, kann nach unserem eigenen freien Ermessen ein Geldbetrag bis zur Höhe des Kaufpreises des mangelhaften Produkts erstattet werden, wobei ein Abzug aufgrund von Abnutzung und Verschleiß berücksichtigt wird. Diese Garantieleistungen gelten nur zugunsten des privaten Erstkäufers und sind nicht abtret- oder übertragbar.

5. Für die Geltendmachung Ihres Garantieanspruches **kontaktieren Sie bitte unser Service-Center.**

Bitte verwenden Sie vorzugsweise unser Formular auf unserer

Homepage: <https://www.scheppach.com/de/service>

Bitte senden Sie uns keine Geräte ohne vorherige Kontaktaufnahme und Anmeldung bei unserem Service-Center.

Für die Inanspruchnahme dieser Garantieversprechen ist der Erstkontakt mit unserem Service-Center zwingende Voraussetzung.

6. **Bearbeitungszeit** - Im Regelfall erledigen wir Reklamationsendungen innerhalb 14 Tagen nach Eingang in unserem Service-Center.

Sollte in Ausnahmefällen die genannte Bearbeitungszeit überschritten werden, so informieren wir Sie rechtzeitig.

7. **Verschleißteile** - Verschleißteile sind: a) mitgelieferte, an- und/oder eingebaute Batterien / Akkus sowie b) alle modellabhängigen Verschleißteile (siehe Bedienungsanleitung). Von der Garantieleistung ausgeschlossen sind tief entladene bzw. an Gehäuse und oder Batteriepolen beschädigte Batterien / Akkus.

8. **Kostenvoranschlag** - Von der Garantieleistung nicht oder nicht mehr erfasste Geräte reparieren wir gegen Berechnung. Auf Nachfrage bei unserem Service-Center können Sie die defekten Geräte für einen Kostenvoranschlag einsenden und ggf. dem Service-Center schriftlich (per Post, eMail) die Reparaturfreigabe erteilen. Ohne Reparaturfreigabe erfolgt keine weitere Bearbeitung.

9. **Andere Ansprüche**, als die oben genannten, können nicht geltend gemacht werden.

Die **Garantiebedingungen** gelten nur in der jeweils aktuellen Fassung zum Zeitpunkt der Reklamation und können ggf. unserer Homepage ([www.scheppach.com](http://www.scheppach.com)) entnommen werden.

Bei Übersetzungen ist stets die deutsche Fassung maßgeblich.

Scheppach GmbH · Günzburger Str. 69 · 89335 Ichenhausen (Deutschland) · [www.scheppach.com](http://www.scheppach.com)

Telefon: +800 4002 4002 (Service-Hotline/Freecall Rufnummer dt. Festnetz\*\*) · Telefax +49 [0] 8223 4002 20 · E-Mail: [service@scheppach.com](mailto:service@scheppach.com)

· Internet: <http://www.scheppach.com>



Ersatzteile  
Zubehör



Reparatur



Kontakt



Dokumente

\* Produktabhängig auch über 24 Monate; länderbezogen können erweiterte Garantieleistungen gelten

\*\* Verbindungskosten: kostenlos aus dem deutschen Festnetz

Änderungen dieser Garantiebedingungen ohne Voranmeldung behalten wir uns jederzeit vor.

## Explanation of the symbols on the device

	<p>Warning! Disregard results in a risk of death or injury, or damage to the tool!</p>
	<p>Read the operating and safety instructions before start-up and follow them!</p>
	<p>Wear eye protection!</p>
	<p>Wear hearing protection!</p>
	<p>If dust builds up, wear respiratory protection!</p>
	<p>Wear protective gloves while working with the device!</p>
	<p>Do not use the cutting wheel on portable grinding machines.</p>
	<p>Do not use damaged cutting wheels. Check the cutting wheels for chipping and cracks before each use.</p>
	<p>Do not use the cutting wheel for grinding work.</p>
	<p>Protection class II (double insulation)</p>

<b>Table of contents:</b>	<b>Page:</b>
1. Introduction .....	22
2. Device description (Fig. 1).....	22
3. Scope of delivery .....	22
4. Proper use .....	23
5. Safety information.....	23
6. Technical data.....	27
7. Before commissioning .....	27
8. Attachment and operation .....	27
9. Storage and transport.....	29
10. Maintenance and cleaning .....	29
11. Electrical connection .....	29
12. Disposal and recycling.....	30
13. Troubleshooting .....	31

## 1. Introduction

### Manufacturer:

**Schepach GmbH**  
Günzburger Straße 69  
D-89335 Ichenhausen

### Dear customer,

We hope your new tool brings you much enjoyment and success.

### Note:

In accordance with the applicable product liability laws, the manufacturer of this device assumes no liability for damage to the device or caused by the device arising from:

- Improper handling,
- Failure to comply with the operating instructions.
- Repairs carried out by third parties, unauthorised specialists.
- Installing and replacing non-original spare parts,
- Application other than specified,
- Failure of the electrical system in the event of the electrical regulations and VDE provisions 0100, DIN 13 / VDE0113 not being observed.

### Please consider:

Read through the complete text in the operating manual before installing and commissioning the device.

This operating manual should help you familiarise yourself with your power tool and teach you how to use it for its intended purpose.

The operating manual include important instructions for the safe, proper and economic operation of the power tool, for avoiding danger, for minimising repair costs and downtimes and for increasing the reliability and extending the service life of the power tool.

In addition to the safety instructions in this operating manual, you must also observe the regulations applicable to the operation of the power tool in your country. Keep the operating manual package with the power tool at all times and store it in a plastic cover to protect it from dirt and moisture. They must be read and carefully observed by all operating personnel before starting the work. The power tool may only be used by personnel who have been trained to use it and who have been instructed with respect to the associated hazards. The required minimum age must be observed.

In addition to the safety instructions in this operating manual and the separate regulations of your country, the generally recognised technical rules relating to the operation of such machines must also be observed.

We accept no liability for accidents or damage that occur due to a failure to observe this manual and the safety instructions.

## 2. Device description (Fig. 1)

- 1 Protection, fixed
- 2 Protection, adjustable
- 3 Locking bolts
- 4 Cutting wheel
- 5 Mobile clamping jaw
- 6 Quick clamp lever
- 7 Clamping grip
- 8 Ring spanner
- 9 Stop, adjustable
- 10 Chain
- 11 Transport protection
- 12 Machine head
- 13 Switch locking knob
- 14 On/off switch
- 15 Handle

## 3. Scope of delivery

- Open the packaging and carefully remove the device.
- Remove the packaging material, as well as the packaging and transport safety devices (if present).
- Check whether the scope of delivery is complete.
- Check the device and accessory parts for transport damage.
- If possible, keep the packaging until the expiry of the warranty period.

### ATTENTION

**The device and the packaging are not children's toys! Do not let children play with plastic bags, films or small parts! There is a danger of choking or suffocating!**

- Original Operating Manual
- Metal cutter
- Ring spanner

## 4. Proper use

The metal cutter is used to cut metals according to the machine size.

**The machine may only be used in the intended manner.**

Any use beyond this is improper. The user/operator, not the manufacturer, is responsible for damages or injuries of any type resulting from this.

Only cutting wheels that are suitable for the machine may be used. The use of HSS, HM, CV, etc. saw blades of all types is prohibited.

An element of the intended use is also the observance of the safety instructions, as well as the assembly instructions and operating information in the operating manual.

Persons who operate and maintain the machine must be familiar with the manual and must be informed about potential dangers.

In addition, the applicable accident prevention regulations must be strictly observed.

Other general occupational health and safety-related rules and regulations must be observed.

The liability of the manufacturer and resulting damages are excluded in the event of modifications of the machine.

Despite use as intended, specific risk factors cannot be entirely eliminated. Due to the design and layout of the machine, the following risks remain:

- Contact with the cutting wheel in the non-covered cutting area.
- Reaching into the running cutting wheel (cutting injury).
- Kick-back of workpieces and workpiece parts.
- Cutting wheel breakage.
- Ejection of damaged or faulty cutting wheels.
- Hearing damage when the necessary hearing protection is not used.

Please observe that our equipment was not designed with the intention of use for commercial or industrial purposes. We assume no guarantee if the equipment is used in commercial or industrial applications, or for equivalent work.

## 5. Safety information

### General power tool safety warnings

**⚠ WARNING: Read all safety warnings, instructions, illustrations and specifications provided with this electric tool.**

Failure to follow all instructions listed below may result in electric shock, fire and/or serious injury.

**Save all warnings and instructions for future reference.**

The term "power tool" in the warnings refers to your mains-operated (corded) power tool or battery-operated (cordless) power tool.

### 1) Work area safety

- a) **Keep work area clean and well lit.** Cluttered or dark areas invite accidents.
- b) **Do not operate power tools in explosive atmospheres, such as in the presence of flammable liquids, gases or dust.** Power tools create sparks which may ignite the dust or fumes.
- c) **Keep children and bystanders away while operating a power tool.** Distractions can cause you to lose control.

### 2) Electrical safety

- a) **Power tool plugs must match the outlet. Never modify the plug in any way. Do not use any adapter plugs with earthed (grounded) power tools.** Unmodified plugs and matching outlets will reduce risk of electric shock.
- b) **Avoid body contact with earthed or grounded surfaces, such as pipes, radiators, ranges and refrigerators.** There is an increased risk of electric shock if your body is earthed or grounded.
- c) **Do not expose power tools to rain or wet conditions.**  
Water entering a power tool will increase the risk of electric shock.
- d) **Do not abuse the cord. Never use the cord for carrying, pulling or unplugging the power tool. Keep cord away from heat, oil, sharp edges or moving parts.** Damaged or entangled cords increase the risk of electric shock.
- e) **When operating a power tool outdoors, use an extension cord suitable for outdoor use.** Use of a cord suitable for outdoor use reduces the risk of electric shock.

- f) **If operating a power tool in a damp location is unavoidable, use a residual current device (RCD) protected supply.** Use of an RCD reduces the risk of electric shock.

### 3) Personal safety

- a) **Stay alert, watch what you are doing and use common sense when operating a power tool. Do not use a power tool while you are tired or under the influence of drugs, alcohol or medication.** A moment of inattention while operating power tools may result in serious personal injury.
- b) **Use personal protective equipment. Always wear eye protection.** Protective equipment such as a dust mask, non-skid safety shoes, hard hat or hearing protection used for appropriate conditions will reduce personal injuries.
- c) **Prevent unintentional starting. Ensure the switch is in the off-position before connecting to power source and/or battery pack, picking up or carrying the tool.** Carrying power tools with your finger on the switch or energising power tools that have the switch on invites accidents.
- d) **Remove any adjusting key or wrench before turning the power tool on.** A wrench or a key left attached to a rotating part of the power tool may result in personal injury.
- e) **Do not overreach. Keep proper footing and balance at all times.** This enables better control of the power tool in unexpected situations.
- f) **Dress properly. Do not wear loose clothing or jewellery. Keep your hair and clothing away from moving parts.** Loose clothes, jewellery or long hair can be caught in moving parts.
- g) **If devices are provided for the connection of dust extraction and collection facilities, ensure these are connected and properly used.** Use of dust collection can reduce dust-related hazards.
- h) **Do not let familiarity gained from frequent use of tools allow you to become complacent and ignore tool safety principles.** A careless action can cause severe injury within a fraction of a second.

### 4) Power tool use and care

- a) **Do not force the power tool. Use the correct power tool for your application.** The correct power tool will do the job better and safer at the rate for which it was designed.
- b) **Do not use the power tool if the switch does not turn it on and off.** Any power tool that cannot be controlled with the switch is dangerous and must be repaired.
- c) **Disconnect the plug from the power source and/or remove the battery pack, if detachable, from the power tool before making any adjustments, changing accessories, or storing power tools.** Such preventive safety measures reduce the risk of starting the power tool accidentally.
- d) **Store idle power tools out of the reach of children and do not allow persons unfamiliar with the power tool or these instructions to operate the power tool.** Power tools are dangerous in the hands of untrained users.
- e) **Maintain power tools and accessories. Check for misalignment or binding of moving parts, breakage of parts and any other condition that may affect the power tool's operation. If damaged, have the power tool repaired before use.** Many accidents are caused by poorly maintained power tools.
- f) **Keep cutting tools sharp and clean.** Properly maintained cutting tools with sharp cutting edges are less likely to bind and are easier to control.
- g) **Use the power tool, accessories and tool bits etc. in accordance with these instructions, taking into account the working conditions and the work to be performed.** Use of the power tool for operations different from those intended could result in a hazardous situation.
- h) **Keep handles and grasping surfaces dry, clean and free from oil and grease.** Slippery handles and grasping surfaces do not allow for safe handling and control of the tool in unexpected situations.

### 5) Service

- a) **Have your power tool serviced by a qualified repair person using only identical replacement parts.** This will ensure that the safety of the power tool is maintained.



## ADDITIONAL SAFETY INSTRUCTIONS FOR ABRASIVE CUTTING APPLICATIONS

### SAFETY INSTRUCTIONS FOR ABRASIVE CUTTING MACHINES

- a) **The protective cover belonging to the electric tool must be securely attached and adjusted so that the highest degree of safety is achieved, i.e. the smallest possible part of the grinding wheel is revealed to the operator. Keep yourself and people nearby out of range of the rotating grinding disc.** The protective hood is intended to protect the operator from fragments and accidental contact with the grinding wheel.
- b) **Only use attached, reinforced or diamond-tipped cutting wheels for your electric tool.** Just because the accessory can be attached to your power tool, it does not assure safe operation.
- c) **The rated speed of the accessory must be at least equal to the maximum speed marked on the power tool.** Accessories that rotate faster than permitted can break and fly off at high speed.
- d) **Grinding bodies may only be used for the recommended applications. For example: Never grind on the side surfaces of a cutting wheel.** Cutting wheels are designed to remove material with the edge of the disc. Lateral forces on this grinding body can break it.
- e) **Always use undamaged clamping flanges of the correct size and shape for the grinding disc selected by you.** Suitable flanges support the grinding disc and reduce the danger of the grinding disc breaking.
- f) **Do not use worn grinding discs from large electric tools.** Grinding discs for larger electric tools are not designed for the higher speeds of smaller electric tools and can break.
- g) **The outside diameter and the thickness of your accessory must be within the capacity rating of your power tool. Incorrectly sized accessories cannot be adequately guarded or controlled.**
- h) **Grinding discs and flanges must fit exactly on your electrical tool's grinding spindle. Insertion tools that do not fit exactly on your electrical tool's grinding spindle rotate unevenly, vibrate very strongly and can cause a loss of control.**
- i) **Do not use damaged grinding discs. Check the grinding discs for chipping and cracks before each use. If the electric tool or grinding disc falls, check whether it is damaged, or use an undamaged grinding disc. Once you have checked and used the grinding disc, ensure that you and all other persons in the vicinity remain outside the plane of the rotating grinding disc and allow the device to run for one minute at the maximum speed. Damaged grinding discs usually break during this test period.**
- j) **Wear personal protective equipment. Depending on application, use face shield, safety goggles or safety glasses. Where appropriate, wear a dust mask, hearing protection, protective gloves or a special apron that will keep small grinding and material particles away from you.** The eye protection must be capable of stopping flying debris generated by various operations. Dust or breathing masks must filter the dust generated during use. Prolonged exposure to high intensity noise may cause hearing loss.
- k) **Keep bystanders a safe distance away from work area. Anyone entering the work area must wear personal protective equipment.** Fragments of workpiece or of a broken accessory may fly away and cause injury beyond immediate area of operation.
- l) **Hold power tool by insulated gripping surfaces only, when performing an operation where the cutting accessory may contact hidden wiring or its own cord.** Contact with a live power line can also electrify metal device parts and lead to an electric shock.
- m) **Position the cord clear of the spinning accessory.** If you lose control, the cord may be cut or snagged and your hand or arm may be pulled into the spinning accessory.
- n) **Never lay the power tool down until the accessory has come to a complete stop.** The spinning accessory may grab the surface and pull the power tool out of your control.
- o) **Do not run the power tool while carrying it at your side.** Accidental contact with the spinning accessory could snag your clothing, pulling the accessory into your body.
- p) **Regularly clean the power tool's air vents.** The motor's fan will draw the dust inside the housing and excessive accumulation of powdered metal may cause electrical hazards.

- q) **Do not use the electric tool in the vicinity of combustible materials.** Sparks could ignite these materials.
- r) **Do not use accessories that require liquid coolants.** Using water or other liquid coolants may result in electrocution or shock.

#### FURTHER SAFETY INSTRUCTIONS FOR ABRASIVE CUTTING APPLICATIONS

##### Kick-back and corresponding safety instructions

Kick-back is the sudden reaction due to a caught or blocked rotating grinding disc. Getting caught or blocking leads to an abrupt stop of the rotating tool attachment. As a result, an uncontrolled electric tool is accelerated against the direction of rotation of the tool attachment at the blocking point.

For example, if an abrasive wheel is snagged or pinched by the workpiece, the edge of the wheel that is entering into the pinch point can dig into the surface of the material causing the wheel to climb out or kick out. The wheel may either jump toward or away from the operator, depending on direction of the wheel's movement at the point of pinching. Abrasive wheels may also break under these conditions.

Kickback is the result of incorrect or deficient use of the electrical tool. It can be prevented by suitable precautionary measures, as described in the following.

- a) **Maintain a firm grip on the power tool and position your body and arm to allow you to resist kickback forces. Always use auxiliary handle, if provided, for maximum control over kickback or torque reaction during start-up.** The operator can control torque reactions or kickback forces, if proper precautions are taken.
- b) **Never place your hand near the rotating accessory.** Accessory may kickback over your hand.
- c) **Avoid the area in front of and behind the rotating cutting wheel.** Kickback will propel the tool in direction opposite to the wheel's movement at the point of snagging.
- d) **Use special care when working corners, sharp edges etc. Avoid bouncing and snagging the accessory.** The rotating tool attachment tends to jam at corners, sharp edges or when it bounces back. This causes a loss of control or kick-back.
- e) **Never use a chain or toothed saw blade, or any segmented diamond grinding wheel with slots of a width of more than 10 mm.** Such blades create frequent kickback and loss of control.

- f) **Avoid blocking the cutting wheel or applying too much pressure. Do not make excessively deep cuts.** Overloading the cutting wheel increases its stress and susceptibility to tilting or blocking and therefore the possibility of kick-back or breaking of the grinding wheel.
- g) **If the cutting wheel jams or you interrupt your work, switch the device off and hold it still in the material until the disc has come to a standstill. Never try to pull the cutting wheel out of the cut while it is still running, otherwise kick-back may occur.** Determine and remedy the cause of the jamming.
- h) **Do not switch the electric tool on again while it is in the workpiece. Allow the cutting wheel to reach its full speed first before carefully continuing the cut.** Otherwise the disc can get stuck, jump out of the workpiece or cause kick-back.
- i) **Support plates or large workpieces to reduce the risk of kick-back caused by a jammed cutting wheel.** Large workpieces tend to sag under their own weight. The workpiece must be supported on both sides of the disc, that is both close to the separating cut and at the edge.
- j) **Apply particular caution with "plunge cuts" in existing walls or other areas that are not visible.** The plunging cutting wheel can cause kick-back when cutting into gas or water pipes, electrical lines or other objects.

**⚠ WARNING!** This power tool generates an electromagnetic field during operation. This field can impair active or passive medical implants under certain conditions. In order to prevent the risk of serious or deadly injuries, we recommend that persons with medical implants consult with their physician and the manufacturer of the medical implant prior to operating the power tool.

##### RESIDUAL RISKS

The machine has been built according to the state-of-the-art and the recognised technical safety requirements. However, individual residual risks can arise during operation.

- Danger of injury for fingers and hands due to the running cutting tool with improper guiding of the workpiece.
- Risk to health due to steel chips. It is essential that personal protective equipment, such as eye protection, is worn.

- Injuries due to defective cutting wheel. Check the integrity of the cutting wheel regularly.
- Danger of injury for fingers and hands when changing the cutting wheel. Wear suitable work gloves.
- Danger of injury when the machine is switched on from the running cutting wheel.
- Hazard due to electrical power with the use of improper electrical connection cables.
- Danger to health from running cutting wheel due to long hair and loose clothing. Wear personal protective equipment such as a hair net and close-fitting work clothing.
- Furthermore, despite all precautions having been met, some non-obvious residual risks may still remain.
- Residual risks can be minimised if the “Safety instructions” and the “Proper use” are observed along with the whole of the operating instructions.

## 6. Technical data

Dimensions L x W x H	620 x 270 x 605 mm
Cutting wheel Ø	355 x 25.4 x 3 mm
Idle speed	4200 rpm
Weight	12.9 kg
<b>Cutting data</b>	
Min. workpiece size	ø 15, 15 x 15 mm
Max. workpiece size	ø 115, 137 x 100 mm
<b>Drive</b>	
Engine	220-240 V~ / 50 Hz
Rated input P1	2600 W
Protection class	II

### Noise level

The noise values have been determined in accordance with EN 62841.

Sound pressure level $L_{pA}$	98 dB(A)
Uncertainty $K_{pA}$	3 dB
Sound power level $L_{WA}$	109 dB(A)
Uncertainty $K_{WA}$	3 dB

Subject to technical modifications!

### Wear hearing protection.

Excessive noise can result in a loss of hearing. Total vibration values (vector sum of three directions) determined according to EN 62841.

- The specified noise emission values have been measured in accordance with a standardised test procedure and can be used to compare one power tool with another.
- The specified noise emission values can also be used for an initial estimation of the exposure.
- Warning:  
The noise emission values can vary from the specified values during the actual use of the power tool, depending on the type and the manner in which the power tool is used, and in particular the type of workpiece being processed.
- Implement measures to protect against noise nuisance. In doing so, take into account the complete working process, including the times when the power tool is working without load or switched off. Suitable measures include regular maintenance and care of the power tool and the insertion tools, regular breaks as well as proper planning of the working process.

## 7. Before commissioning

- Unpack the metal cutting machine and check for any transport damage
- The machine must be securely installed.
- Prior to commissioning, all covers and safety devices must be mounted correctly.
- The cutting wheel must be able to run freely.
- Before pressing the on/off switch, make sure that the cutting wheel is correctly fitted and that moving parts run smoothly.
- Before connecting the machine, make certain that the data on the type plate matches with the mains power data.

## 8. Attachment and operation

**Attention! Remove the mains plug before any maintenance, modification and assembly work.**

### Transport lock / carrying handle (Fig. 2)

To put the machine into the work position from the transport position, proceed as follows:

1. Press the machine head (12) on the handle (15) down and hold it in this position.

2. Unhook the chain (10) from the transport lock (11).
3. Slowly guide the machine head (12) upwards.  
**Attention!** Due to the return spring, the machine head (12) automatically moves upwards, i.e. do not let go of the handle (15) after finishing cutting but move the machine head (12) slowly upwards with light counter-pressure.
4. The machine head (12) must be locked in the lower position again after the work process.

### Clamping the workpiece (Fig. 3)

Each workpiece must be fixed in a vice before working.

1. Fold the quick clamp lever (6) up.
2. Pull the clamping grip (7) out until the workpiece can be clamped between the clamping surfaces of the movable clamping jaw (5) and the adjustable stop (9).

**Note:** It is not necessary to turn the clamping grip (7) if the quick clamp lever (6) is folded up. The spindle can be pulled out or inserted continuously.

Push the clamping grip (7) forward until the clamping surfaces of the movable clamping jaw (5) and the adjustable stop (9) touch the workpiece. Fold the quick clamp lever (6) back down so that the spindle and the quick clamp lever (6) interlock.

Turn the clamping grip (7) to clamp the workpiece in the vice securely.

### Mitre cuts (Fig. 3)

In order to carry out mitre cuts, it is possible to adjust the stop (7) from 0° - 45° to the left and from 0° - 30° to the right.

1. Loosen the two screws (A) using the ring spanner (8).
2. Adjust the adjustable stop (9) to the desired angle by turning it.
3. Tighten the two screws (A) again using the ring spanner (8).
4. When the workpiece is tightly clamped, the movable clamping jaw (5) automatically swivels into the required position and aligns itself with the workpiece in order to ensure that the workpiece is securely fixed.

### Adjusting the stop screw (Fig. 4)

The cutting depth of the cutting wheel (4) can be adjusted using the stop screw (B).

This is necessary because the diameter of the cutting wheel (4) reduces due to wear and therefore the workpiece would no longer be completely cut through.

To do this, loosen the counternut on the stop screw (B) with the ring spanner (8) and screw the stop screw (B) in or unscrew it as required.

### Replacing the cutting wheel (see Fig. 1/5)

Remove the mains plug!

1. Put the machine head (12) in the resting position.
2. Fold the adjustable protection (2) up.
3. Press the locking bolt (3) in and turn the cutting wheel (4) with the other hand until the locking bolt (3) engages.
4. Loosen the clamping screw (C) using the ring spanner (8) provided.
5. Remove the clamping screw (C), washer, outer flange and worn cutting wheel (12).
6. Reinsert the new cutting wheel in reverse order and tighten it again. **Attention!** The parts must be cleaned carefully before installation. **Attention!** Observe the direction of rotation of the cutting wheel! Only use recommended, reinforced cutting wheels and only tighten the clamping screw (C) until the cutting wheel (12) can be held securely and not slip. If the clamping screw (C) is tightened too tight, the wheel can be damaged.
7. Fold the adjustable protection down again.

### On/off switch (Fig. 1)

1. Switching on: First press the switch locking knob (13) and then the on/off switch (14).
2. Switching off: Release the on/off switch (14) again.

### Making the cut (Fig. 1)

**Attention!** Ensure that the workpiece is securely clamped.

1. Switch the machine on and wait until the motor has reached its maximum speed.
2. Press the machine head (12) on the handle (15) down until the cutting wheel (4) lightly touches the workpiece.
3. Now make the separating cut by pressing down the machine head (12) evenly. **Attention!** The cutting wheel must not vibrate or bounce as this would reduce the quality of the cut or even break the cutting wheel. Also, the cutting speed must not be reduced at the end of the cutting process as this prevents the workpiece from overheating and avoids an increase in burr formation.

**Note:** The number of cuts per cutting wheel and their quality can vary considerably due to the cutting times. Quick cuts can lead to faster wearing of the cutting wheel but they also serve to reduce discolouration and burr formation.

## 9. Storage and transport

Store the device and its accessories out of the reach of children in a dark and dry place above freezing temperature. The optimum storage temperature lies between 5 and 30 °C. Store the electric tool in the original packaging.

**Proceed particularly carefully when storing cutting wheels:**

- Clean and dry well. **ATTENTION:** DO NOT clean synthetic resin cutting wheels with water or other liquids!
- Always store flat.
- Moisture, frost, direct sunlight, high temperatures and fluctuations in temperature must be avoided otherwise there is a risk of breakage and splinters!
- The minimum service life must be observed before reusing synthetic resin cutting wheels (embossing on the supporting ring - quarter/year). If the minimum service life is exceeded, the cutting wheel must **NOT** be used.
- **Always check new or stored cutting wheels for damage before use and test** at the specified maximum speed for at least 60 seconds before the first cutting process, while no part of the body or a person may be in the extended pivot range of the cutting wheel.

### Transport (Fig. 1)

**Attention!** Disconnect the mains plug before transporting the machine.

To put the machine into the transport position from the working position, proceed as follows:

1. Press the machine head (12) on the handle (15) down and hold it in this position.
2. Hook the chain (10) into the transport lock (11).
3. Transport the machine using the handle (15).

## 10. Maintenance and cleaning

**⚠ Warning!** Pull out the mains plug before carrying out any adjustments, maintenance or repair work!

### General maintenance tasks

- Keep protective devices, air vents and the motor housing as free of dust and dirt as possible. Rub the device clean with a clean cloth or blow it off with compressed air at low pressure.
- We recommend that you clean the device directly after every use.
- Clean the device at regular intervals using a damp cloth and a little soft soap. Do not use any cleaning products or solvents; they could attack the plastic parts of the device. Make sure that no water can penetrate the device interior.
- Oil the rotating parts once monthly to extend the life of the tool. Do not oil the motor.
- Clean dust collection systems by purging with compressed air.

### Carbon brushes

If excessive sparks are generated, have an electrician check the carbon brushes. Attention! The carbon brushes must only be replaced by an electrician.

### Service information

With this product, it is necessary to note that the following parts are subject to natural or usage-related wear, or that the following parts are required as consumables. This could damage the plastic and metal parts of the electrical tool.

Wearing parts\*: Cutting wheel, carbon brushes

\* may not be included in the scope of supply!

### Service information

Spare parts and accessories can be obtained from our service centre. To do this, scan the QR code on the cover page.

## 11. Electrical connection

**The electrical motor installed is connected and ready for operation. The connection complies with the applicable VDE and DIN provisions. The customer's mains connection as well as the extension cable used must also comply with these regulations.**

### Damaged electrical connection cable

The insulation on electrical connection cables is often damaged.

This may have the following causes:

- Pressure points, where connection cables are passed through windows or doors.
- Kinks where the connection cable has been improperly fastened or routed.
- Places where the connection cables have been cut due to being driven over.
- Insulation damage due to being ripped out of the wall outlet.
- Cracks due to the insulation ageing.

Such damaged electrical connection cables must not be used and are life-threatening due to the insulation damage.

Check the electrical connection cables for damage regularly. Ensure that the connection cables are disconnected from electrical power when checking for damage. Electrical connection cables must comply with the applicable VDE and DIN provisions. Only use connection cables with designation H05VV-F.

If the mains connection cable of this device is damaged, it must be replaced by the manufacturer, their service department or a similarly qualified person to avoid dangers.

The printing of the type designation on the connection cable is mandatory.

### AC motor

- The mains voltage must be 220 - 240 V~.
- Extension cables up to 25 m long must have a cross-section of 1.5 square millimetres.

### Connection type Y

If the mains connection cable of this device is damaged, it must be replaced by the manufacturer, their service department or a similarly qualified person to avoid dangers.

Connections and repair work on the electrical equipment may only be carried out by electricians.

Please provide the following information in the event of any enquiries:

- Type of current for the motor
- Data of machine type plate
- Motor data - type plate

## 12. Disposal and recycling

### Notes for packaging



The packaging materials are recyclable. Please dispose of packaging in an environmentally friendly manner.

### Notes on the electrical and electronic equipment act [ElektroG]



**Waste electrical and electronic equipment does not belong in household waste, but must be collected and disposed of separately!**

Used batteries or rechargeable batteries that are not installed permanently in the old appliance must be removed non-destructively before disposal. Their disposal is regulated by the battery law.

Owners or users of electrical and electronic devices are legally obliged to return them after use.

The end user is responsible for deleting their personal data from the old device being disposed of!

The symbol of the crossed-out dustbin means that waste electrical and electronic equipment must not be disposed of with household waste.

Waste electrical and electronic equipment can be handed in free of charge at the following places:

Public disposal or collection points (e.g. municipal works yards)

Points of sale of electrical appliances (stationary and online), provided that dealers are obliged to take them back or offer to do so voluntarily.

Up to three waste electrical devices per type of device, with an edge length of no more than 25 centimetres, can be returned free of charge to the manufacturer without prior purchase of a new device from the manufacturer or taken to another authorised collection point in your vicinity.

Further supplementary take-back conditions of the manufacturers and distributors can be obtained from the respective customer service.

If the manufacturer delivers a new electrical appliance to a private household, the manufacturer can arrange for the free collection of the old electrical appliance upon request from the end user. Please contact the manufacturer's customer service for this.

These statements only apply to devices installed and sold in the countries of the European Union and which are subject to the European Directive 2012/19/EU. In countries outside the European Union, different regulations may apply to the disposal of waste electrical and electronic equipment.

### 13. Troubleshooting

Fault	Cause	Remedy
Device does not start	<ol style="list-style-type: none"> <li>1. Device connector not connected</li> <li>2. Fuse triggered/defective</li> <li>3. Connection cable defective</li> <li>4. Worn or damaged carbon brushes</li> </ol>	<ol style="list-style-type: none"> <li>1. Ensure the power supply</li> <li>2. Restart the circuit breaker or change fuse.</li> <li>3. Have the mains connection cable repaired by an authorised workshop.</li> <li>4. Replace the carbon brushes</li> </ol>
Poor cutting pattern	<ol style="list-style-type: none"> <li>1. Worn cutting wheel</li> <li>2. Workpiece not clamped correctly</li> </ol>	<ol style="list-style-type: none"> <li>1. Insert new cutting wheel.</li> <li>2. Clamp the workpiece properly.</li> </ol>
Not enough rotation of the cutting wheel	<ol style="list-style-type: none"> <li>1. Extension lead too long or cross-section too small</li> <li>2. Insufficient power supply</li> </ol>	<ol style="list-style-type: none"> <li>1. Replace line.</li> <li>2. Checking of the connection by a certified electrician.</li> </ol>
Vibrations while cutting	<ol style="list-style-type: none"> <li>1. Device not fixed sufficiently</li> <li>2. Defective cutting wheel</li> <li>3. Workpiece not secured sufficiently</li> </ol>	<ol style="list-style-type: none"> <li>1. Fasten the device.</li> <li>2. Replace the cutting wheel.</li> <li>3. Clamp the workpiece properly.</li> </ol>
Incorrect cut	<ol style="list-style-type: none"> <li>1. Stop not fastened correctly</li> <li>2. Cutting wheel tilted</li> <li>3. Excessive force</li> <li>4. Workpiece moves</li> </ol>	<ol style="list-style-type: none"> <li>1. Check/adjust stop</li> <li>2. Check/fasten cutting wheel</li> <li>3. Reduce the pressure applied to the workpiece</li> <li>4. Clamp the workpiece correctly.</li> </ol>
Workpiece moves while cutting	<ol style="list-style-type: none"> <li>1. Stop loose or workpiece not properly secured</li> <li>2. Workpiece not properly secured</li> <li>3. Excessive force</li> </ol>	<ol style="list-style-type: none"> <li>1. Fasten the stop correctly.</li> <li>2. Clamp the workpiece correctly.</li> <li>3. Reduce the pressure applied to the workpiece.</li> </ol>

## Explication des symboles sur l'appareil

	<p>Avertissement ! En cas de non-respect des instructions, risque de blessures graves, voire mortelles, ou d'endommagement de l'outil !</p>
	<p>Lire la notice d'utilisation et observer les consignes de sécurité avant de procéder à la mise en service !</p>
	<p>Porter des lunettes de protection !</p>
	<p>Porter une protection auditive !</p>
	<p>En cas de génération de poussières, porter une protection respiratoire !</p>
	<p>Portez des gants de protection pendant le travail avec l'appareil !</p>
	<p>N'utilisez pas la meule de tronçonnage sur des meuleuses portatives.</p>
	<p>N'utilisez pas de meule de tronçonnage endommagée. Avant chaque utilisation, vérifiez que les meules de tronçonnage ne présentent pas de fissures ni d'éclats.</p>
	<p>N'utilisez pas la meule de tronçonnage pour des travaux de meulage.</p>
	<p>Classe de protection II (double isolation)</p>



<b>Table des matières:</b>	<b>Page:</b>
1. Introduction .....	34
2. Description de l'appareil (fig. 1) .....	34
3. Fournitures .....	34
4. Utilisation conforme .....	35
5. Consignes de sécurité .....	35
6. Caractéristiques techniques .....	40
7. Avant la mise en service .....	40
8. Structure et commande .....	41
9. Stockage et transport .....	42
10. Maintenance et nettoyage .....	42
11. Raccordement électrique .....	43
12. Élimination et recyclage .....	44
13. Dépannage .....	45

## 1. Introduction

### Fabricant :

#### Scheppach GmbH

Günzburger Straße 69  
D-89335 Ichenhausen

### Cher client,

Nous espérons que votre nouvel appareil vous apportera satisfaction et de bons résultats.

### Remarque :

Conformément à la loi en vigueur sur la responsabilité du fait des produits, le fabricant de cet appareil n'est pas responsable des dommages survenus ou générés sur l'appareil en cas de :

- Manipulation incorrecte,
- Inobservation de la notice d'utilisation
- Réparations effectuées par des tiers, des spécialistes non autorisés
- Montage et remplacement des pièces de rechange non originales
- Utilisation non conforme
- Pannes de l'installation électrique, en cas de non-respect des prescriptions électriques et des dispositions de la VDE 0100, DIN 57113 / VDE0113.

### Nous vous recommandons :

Lisez l'ensemble du texte de la notice d'utilisation avant le montage et la mise en service.

Cette notice a pour objectif de vous familiariser avec votre outil électrique et d'en exploiter les possibilités d'emploi conforme.

La notice d'utilisation contient des remarques importantes sur la manière de travailler en toute sécurité, réglementairement et économiquement avec l'outil électrique, et sur la façon d'éviter les dangers, d'économiser sur les coûts de réparation, de réduire les périodes d'arrêt et d'augmenter la fiabilité et la durée de vie de l'outil.

Outre les dispositions de sécurité figurant dans cette notice d'utilisation, vous devez absolument observer les prescriptions concernant le fonctionnement de l'outil électrique en vigueur dans votre pays.

Conserver la notice d'utilisation dans une pochette en plastique à l'abri de la poussière et de l'humidité près de l'outil électrique. Chaque opérateur doit l'avoir lue avant le début des travaux et doit la respecter minutieusement.

Seules des personnes formées à l'utilisation de l'outil électrique et informées des dangers afférents sont autorisées à travailler avec. Respecter la limite d'âge minimum requis.

Outre les consignes de sécurité reprises dans la présente notice d'utilisation et les prescriptions particulières en vigueur dans votre pays, respecter également les règles techniques générales concernant l'utilisation des machines similaires.

Nous déclinons toute responsabilité concernant les accidents ou dommages qui surviendraient en raison d'un non-respect de cette notice et des consignes de sécurité.

## 2. Description de l'appareil (fig. 1)

- 1 Protection, fixe
- 2 Protection, réglable
- 3 Boulon de verrouillage
- 4 Meule de tronçonnage
- 5 Mâchoire de serrage mobile
- 6 Levier de serrage rapide
- 7 Manette
- 8 Clé polygonale
- 9 Butée réglable
- 10 Chaîne
- 11 Sécurité de transport
- 12 Tête de la machine
- 13 Bouton de blocage d'interrupteur
- 14 Interrupteur Marche/Arrêt
- 15 Poignée

## 3. Fournitures

- Ouvrez l'emballage et sortez-en délicatement l'appareil.
- Retirez le matériau d'emballage, ainsi que les protections d'emballage et de transport (s'il y a lieu).
- Vérifiez que les fournitures sont complètes.
- Vérifiez que l'appareil et les accessoires n'ont pas été endommagés lors du transport.
- Conservez si possible l'emballage jusqu'à la fin de la période de garantie.

### ATTENTION

**L'appareil et les matériaux d'emballage ne sont pas des jouets ! Les enfants ne doivent pas jouer avec les sacs en plastique, films d'emballage et pièces de petite taille ! Il existe un risque d'ingestion et d'étouffement !**

- Original du mode d'emploi
- Tronçonneuse de métal
- Clé polygonale

#### 4. Utilisation conforme

La tronçonneuse de métal sert à découper les métaux, en fonction de la taille de la machine.

##### **La machine doit être utilisée selon les dispositions correspondantes.**

Toute autre utilisation est considérée comme étant non conforme. Le fabricant décline toute responsabilité quant aux dommages ou blessures qui en résulteraient. Dans ce cas, l'utilisateur/opérateur est le seul responsable.

Seules les meules de tronçonnage adaptées correspondant à la machine peuvent être utilisées. Il est interdit d'utiliser des lames de scie HSS, HM, CV, etc. de tout type.

Une utilisation conforme consiste à respecter les consignes de sécurité, ainsi que les instructions de montage et les consignes d'utilisation de la notice d'utilisation.

Les personnes utilisant la machine et en assurant la maintenance doivent bien la connaître, ainsi que connaître les dangers possibles qu'elle implique.

En outre, les prescriptions de prévention des accidents doivent être respectées de la manière la plus scrupuleuse possible.

Toutes les autres règles de médecine du travail et de sécurité doivent être respectées.

Toute modification de la machine annule toute garantie du fabricant pour les dommages en résultant.

Une utilisation conforme ne permet pas d'exclure totalement certains facteurs de risque résiduels. De par la construction et la structure de la machine, les risques suivants peuvent survenir :

- Contact avec la meule de tronçonnage dans la zone de coupe non protégée.
- Contact avec la meule de tronçonnage en cours de fonctionnement (blessure par coupure).
- Mouvement de recul des pièces.
- Ruptures du disque de coupe.
- Projection de meules de tronçonnage défectueuses ou endommagées.

- Dommages au niveau de l'ouïe en cas de négligence quant au port de la protection auditive nécessaire.

Veillez tenir compte du fait que nos appareils n'ont pas été conçus pour être utilisés dans le domaine professionnel, industriel ou artisanal. Nous ne n'accordons aucune garantie lorsque l'appareil est utilisé à des fins professionnelles, artisanales ou industrielles ou lors de toute utilisation de la même nature.

#### 5. Consignes de sécurité

##### **Consignes de sécurité générales pour les outils électriques**

**⚠ AVERTISSEMENT : lisez toutes les consignes de sécurité, les instructions, les illustrations et les caractéristiques techniques fournies avec cet outil électrique.**

Toute négligence dans le respect des instructions suivantes peut entraîner un choc électrique, un incendie et/ou des blessures graves.

##### **Conservé à l'avenir toutes les consignes de sécurité et instructions.**

Le terme d'« outil électrique » utilisé dans les consignes de sécurité désigne les outils électriques sur secteur (avec câble secteur) et les outils électriques sur batterie (sans câble secteur).

##### **1) Sécurité au poste de travail**

- Faire en sorte que la zone de travail soit propre et bien éclairée.** Le désordre ou des zones de travail non éclairées peuvent entraîner des accidents.
- Ne pas utiliser l'outil électrique dans un environnement propice aux explosions, où se trouvent des liquides, gaz ou poussières inflammables.** Les outils électriques génèrent des étincelles, susceptibles de mettre le feu à la poussière ou aux vapeurs.
- Pendant l'utilisation de l'outil électrique, maintenir les enfants et tiers à bonne distance.** Toute déviation peut entraîner une perte de contrôle de l'outil électrique.

## 2) Sécurité électrique

- a) **Le connecteur de raccordement de l'outil électrique doit correspondre à la prise de courant. Ne modifier d'aucune manière le connecteur. N'utiliser aucun connecteur adaptateur avec des outils électriques mis à la terre.** Des connecteurs non modifiés et fiches adaptées réduisent le risque de choc électrique.
- b) **Éviter tout contact physique avec les surfaces mises à la terre, par exemple, tuyaux, chauffages, cuisinières et réfrigérateurs.** Si le corps est mis à la terre, le risque de choc électrique est plus important.
- c) **Mettre les outils électriques à l'abri de la pluie ou de l'humidité.** La pénétration d'eau dans un outil électrique augmente le risque de choc électrique.
- d) **Ne pas utiliser le câble de raccordement pour transporter ou suspendre l'outil électrique, ni pour débrancher le connecteur de la prise de courant. Maintenir le câble de raccordement à l'abri de la chaleur, de l'huile, des arêtes coupantes ou des pièces mobiles.** Des câbles de raccordement endommagés ou emmêlés augmentent le risque de choc électrique.
- e) **Si l'outil électrique est utilisé à l'extérieur, se servir d'une rallonge autorisée pour l'extérieur.** Le recours à une rallonge convenant à l'extérieur réduit le risque de choc électrique.
- f) **Si l'outil électrique doit impérativement être utilisé en milieu humide, utiliser un disjoncteur différentiel.** Le recours à un disjoncteur de protection à courant de fuite réduit le risque de choc électrique.

## 3) Sécurité des personnes

- a) **Se montrer attentif et faire attention à ses actes et procéder avec prudence lors du travail avec un outil électrique. Ne pas utiliser l'outil électrique en cas de fatigue ou si l'on est sous l'influence de drogues, de l'alcool ou de médicaments.** Tout moment d'inattention lors de l'utilisation de l'outil électrique peut conduire à des blessures extrêmement graves.

- b) **Toujours porter un équipement de protection individuelle et des lunettes de protection.** Quel que soit le type d'outil électrique et son mode d'utilisation, le port d'un équipement de protection individuelle, tel qu'un masque antipoussières, des chaussures de sécurité antidérapantes, un casque de protection ou une protection auditive réduit le risque de blessures.
- c) **Éviter toute mise en service involontaire. Veiller à ce que l'outil électrique soit arrêté avant de le brancher sur l'alimentation électrique et/ou la batterie, de le prendre ou de le porter.** Le fait de porter l'outil électrique avec le doigt sur l'interrupteur ou alors que l'outil électrique est activé et raccordé à l'alimentation électrique peut entraîner des accidents.
- d) **Avant d'activer l'outil électrique, retirer les outils de réglage ou clés de serrage.** Tout outil ou clé se trouvant dans une pièce rotative de l'outil électrique peut entraîner des blessures.
- e) **Éviter toute position du corps anormale. Veiller à adopter une position stable et à toujours maintenir son équilibre.** Ainsi, il est possible de mieux contrôler l'outil électrique en cas de situation inattendue.
- f) **Porter des vêtements adaptés. Ne pas porter de vêtements amples ou de bijoux. Maintenir les cheveux et vêtements à bonne distance des pièces mobiles.** Les vêtements amples, bijoux ou cheveux longs risquent d'être happés par les pièces mobiles.
- g) **Si des dispositifs d'aspiration et de collecte des poussières peuvent être montés, veiller à ce qu'ils soient raccordés et utilisés correctement.** Le recours à une aspiration des poussières peut réduire les risques liés à la poussière.
- h) **Ne pas se laisser aller à une fausse impression de sécurité et négliger de respecter les règles de sécurité applicables aux outils électriques, même une fois parfaitement familiarisé avec l'utilisation de cet outil électrique.** Toute manipulation négligente peut entraîner des blessures graves en quelques fractions de seconde.

## 4) Utilisation et manipulation de l'outil électrique

- a) **Ne pas surcharger l'outil électrique. Utiliser l'outil électrique qui convient au travail à réaliser.** L'outil électrique adapté fonctionne en effet de manière plus satisfaisante et plus sûre dans la plage de puissance indiquée.

- b) **Ne pas utiliser un outil électrique dont l'interrupteur est défectueux.** Un outil électrique qu'il est devenu impossible d'activer ou de désactiver représente un danger et doit être réparé.
- c) **Retirer le connecteur de la prise de courant et/ ou retirer la batterie amovible avant d'entreprendre de régler l'appareil, de remplacer les pièces de l'outil d'insertion ou de déposer l'outil électrique.** Cette mesure de sécurité empêche le démarrage impromptu de l'outil électrique.
- d) **Conserver les outils électriques inutilisés hors de portée des enfants. L'outil électrique ne doit pas être utilisé par des personnes qui ne sont pas familières de ces outils ou qui n'ont pas lu ces instructions.** Les outils électriques représentent un danger s'ils sont utilisés par des personnes inexpérimentées.
- e) **Prendre soin des outils électriques et outils auxiliaires. Vérifier si les pièces mobiles fonctionnent parfaitement, ne sont pas bloquées ou si certaines pièces sont cassées ou si endommagées qu'elles nuisent au bon fonctionnement de l'outil électrique. Faire réparer les pièces endommagées avant d'utiliser l'outil électrique.** De nombreux accidents sont dus à des outils électriques mal entretenus.
- f) **Maintenir les outils de coupe aiguisés et propres.** Des outils de coupe bien entretenus, aux arêtes de coupe aiguisées, se coincent moins et sont plus faciles à guider.
- g) **Utiliser l'outil électrique, les accessoires, les outils d'insertion, etc. conformément à ces instructions. Tenir compte des conditions de travail et de l'activité à réaliser.** Toute utilisation des outils électriques dans des buts autres que ceux prévus peut entraîner des situations de danger.
- h) **Veiller à ce que les poignées et leurs surfaces de préhension soient sèches, propres et exemptes d'huile et de graisse.** Des poignées et surfaces de préhension de poignées glissantes compromettent la sécurité d'utilisation et de contrôle de l'outil électrique dans les situations inattendues.

## 5) Entretien

- a) **Ne confiez la réparation de l'outil électrique qu'à des spécialistes qualifiés et utilisez uniquement des pièces de rechange d'origine.** Ainsi, la sécurité de l'outil électrique est maintenue.

### CONSIGNES DE SÉCURITÉ ADDITIONNELLES POUR LES APPLICATIONS DE TRONÇONNAGE

#### CONSIGNES DE SÉCURITÉ APPLICABLES AUX TRONÇONNEUSES À DISQUE

- a) **Le capot de protection de l'outil électrique doit être installé de manière sûre et réglé de sorte à atteindre une sécurité maximale. C'est-à-dire que la partie la plus petite possible de la meule est ouverte et dirigée vers l'opérateur. Maintenez les personnes à proximité hors de portée de la meule en rotation.** Le capot de protection permet de protéger l'opérateur des bris et du contact avec la meule.
- b) **Utilisez exclusivement des meules de tronçonnage en alliage renforcé ou diamantées sur votre outil électrique.** Le fait de pouvoir fixer un accessoire sur l'outil électrique ne signifie pas qu'il puisse être utilisé en toute sécurité.
- c) **La vitesse de rotation autorisée de l'outil auxiliaire doit être au moins égale à celle indiquée sur l'outil électrique.** Un accessoire qui tourne plus vite que la vitesse autorisée risque de se casser et d'être projeté.
- d) **Les meules doivent uniquement servir à l'utilisation recommandée. Par exemple : Ne meulez jamais un objet sur les côtés d'une meule de tronçonnage.** Les meules de tronçonnage servent à décaper des matériaux avec le bord du disque. Une sollicitation latérale pourrait casser la meule.
- e) **Utilisez toujours des brides de serrage non endommagées de la bonne taille et d'une forme adaptée pour la meule sélectionnée.** Des brides adaptées soutiennent la meule et réduisent ainsi le risque de bris de la meule.
- f) **N'utilisez aucune meule usée conçue pour les outils électriques plus grands.** Les meules d'outils électriques plus grands ne sont pas conçues pour les régimes élevées de petits outils électriques et risquent de casser.

- g) Le diamètre extérieur et l'épaisseur de l'outil auxiliaire doivent correspondre aux dimensions indiquées pour votre outil électrique. Les outils auxiliaires dont les dimensions sont inadaptées ne peuvent pas être protégés ou contrôlés suffisamment.
- h) Les meules et brides doivent être parfaitement adaptées à la broche de meulage de votre outil électrique. Les outils auxiliaires qui ne sont pas parfaitement adaptés à la broche de meulage de l'outil électrique tournent de manière irrégulière, vibrent très fortement et peuvent entraîner une perte de contrôle.
- i) **N'utilisez pas de meule endommagée.** Avant chaque utilisation, vérifiez que les meules ne présentent pas de fissures ou d'éclats. En cas de chute de l'outil électrique ou de la meule, vérifiez qu'il/elle n'est pas endommagé(e) ou utilisez une meule intacte. Une fois la meule contrôlée et mise en place, les personnes se trouvant à proximité et vous-même devez vous placer hors de portée de la meule en rotation. Laissez l'appareil fonctionner pendant une minute à vitesse de rotation maximale. Normalement, les meules endommagées cèdent pendant cette période de test.
- j) **Porter un équipement de protection individuelle.** Selon le contexte, porter un masque intégral, une protection pour les yeux ou des lunettes de protection. Si cela se justifie, porter un masque anti-poussières, une protection anti-bruit, des gants de protection ou un tablier spécial qui protègent des petites particules de meulage et de matériau. Protéger ses yeux des projections de corps étrangers qui peuvent survenir dans certains contextes. Des masques anti-poussières ou masques de protection des voies respiratoires filtreront les poussières générées lors de l'utilisation de l'appareil. Toute exposition prolongée à de forts niveaux sonores entraîne un risque de perte de l'audition.
- k) **Si d'autres personnes sont présentes, veiller à ce qu'elles se trouvent à une distance de sécurité de la zone de travail.** Toute personne pénétrant dans la zone de travail doit porter un équipement de protection individuelle. Les éclats de pièce usinée ou outils auxiliaires cassés peuvent être projetés et entraîner des blessures, y compris hors de la zone de travail immédiate.
- l) **Tenir l'appareil uniquement par les surfaces de préhension isolées pour réaliser une tâche pendant laquelle l'outil auxiliaire est susceptible d'entrer en contact avec des câbles électriques dissimulés ou le câble d'alimentation propre.** Le contact avec un câble conducteur peut également mettre les pièces métalliques de l'appareil sous tension et entraîner une décharge électrique.
- m) **Mettre le câble électrique à l'abri des outils auxiliaires en rotation.** En cas de perte de contrôle de l'appareil, le câble électrique peut être sectionné ou engagé, et il existe un risque de happement des mains ou du bras dans l'outil auxiliaire en rotation.
- n) **Ne jamais ranger l'outil électrique avant l'arrêt complet de l'outil auxiliaire.** L'outil auxiliaire en rotation peut entrer en contact avec la surface de rangement, ce qui peut entraîner une perte de contrôle de l'outil électrique.
- o) **Ne pas faire fonctionner l'outil électrique pendant son transport.** Tout contact inopiné peut entraîner un happement des vêtements et l'outil auxiliaire en rotation risque de s'enfoncer dans le corps.
- p) **Nettoyez régulièrement la fente d'aération de l'outil électrique.** Le ventilateur du moteur aspire de la poussière dans le boîtier et une accumulation excessive de poudre métallique représente un risque du point de vue électrique.
- q) **N'utilisez pas l'outil électrique à proximité de matériaux inflammables.** Les étincelles peuvent embraser ces matériaux.
- r) **Ne jamais utiliser d'outil auxiliaire nécessitant de recourir à un liquide de refroidissement.** L'utilisation d'eau ou d'autres liquides de refroidissement peut entraîner un choc électrique.

#### CONSIGNES DE SÉCURITÉ SUPPLÉMENTAIRES POUR LES APPLICATIONS DE TRONÇONNAGE

##### Mouvement de recul et consignes de sécurité correspondantes

Le mouvement de recul est une réaction soudaine due au blocage ou à l'accrochage d'une meule en rotation. Le blocage ou l'accrochage provoque un arrêt brutal de l'outil auxiliaire en rotation. L'outil électrique rendu ainsi incontrôlable accélère dans le sens opposé de l'outil auxiliaire à l'endroit où le blocage se produit.

Si une meule se coince ou se bloque dans la pièce usinée, son bord inséré dans la pièce risque d'être happé et ainsi de casser la meule ou d'entraîner un mouvement de recul. La meule se déplace alors vers l'opérateur ou dans la direction opposée selon le sens de rotation de la meule au niveau de l'endroit où le blocage a lieu. Les meules peuvent alors elles aussi se casser. Un mouvement de recul est le résultat d'une utilisation incorrecte ou erronée de l'outil électrique. Il peut être empêché par des mesures de prévention adaptées comme décrit ci-après.

- a) **Maintenir fermement l'outil électrique et placer son corps et ses bras dans une position leur permettant d'amortir la force du recul. Toujours utiliser la poignée supplémentaire, si disponible. Cela vous permettra de mieux contrôler les rebonds ou les réactions surprises qu'il pourrait y avoir lors du démarrage de votre outil électrique.** L'opérateur doit pouvoir maîtriser la force de recul et de réaction grâce à des mesures de précaution appropriées.
- b) **Ne jamais placer ses mains à proximité des outils auxiliaires en rotation.** En cas de mouvement de recul, l'outil auxiliaire risque de se déplacer au-dessus des mains.
- c) **Restez à l'écart de la zone située devant et derrière la meule de tronçonnage.** Les rebonds déplacent toujours l'outil dans la direction opposée au mouvement de la meule à l'endroit où il bloque.
- d) **Se montrer particulièrement prudent à proximité des angles, arêtes coupantes, etc.. Empêcher que l'accessoire ne rebondisse sur la pièce et se bloque.** Au niveau des angles, arêtes coupantes ou en cas de rebond, l'outil auxiliaire en rotation a tendance à être happé. Cela entraîne une perte de contrôle ou un recul.
- e) **N'utilisez pas de chaîne, de lame de scie dentée ou de disque diamanté segmenté avec des fentes de plus de 10 mm de largeur.** Ces outils auxiliaires causent souvent un mouvement de recul ou entraînent la perte du contrôle de l'outil électrique.
- f) **Évitez le blocage de la meule de tronçonnage ou d'exercer une pression d'appui trop importante. N'effectuez pas de coupes trop profondes.** La surcharge de la meule de tronçonnage augmente sa sollicitation et le risque de coincement ou de blocage et par conséquent de recul ou de rupture de la meule.

- g) **Si la meule de tronçonnage est coincée ou que les travaux sont interrompus, arrêtez l'appareil et tenez-le jusqu'à ce que le disque soit immobilisé. N'essayez jamais de retirer la meule de tronçonnage de la zone de coupe pendant qu'elle tourne, cela pourrait provoquer un mouvement de recul.** Déterminez et éliminez la cause du blocage.
- h) **Ne rallumez pas l'outil électrique tant qu'il se trouve dans la pièce usinée. Laissez la meule de tronçonnage atteindre son régime maximal avant de reprendre prudemment la coupe.** Sinon, le disque risque de se bloquer, de sauter hors de la pièce usinée ou de provoquer un mouvement de recul.
- i) **Calez les plaques ou les grandes pièces à usiner afin de réduire le risque de mouvement de recul dû à une meule de tronçonnage coincée.** Les grandes pièces à usiner risquent de fléchir sous leur propre poids. La pièce usinée doit être calée des deux côtés du disque, que ce soit à proximité de la coupe ou au niveau du bord.
- j) **Faire particulièrement attention aux murs existants ou aux autres zones hors du champ de vision lors des « coupes plongeantes ».** La meule de tronçonnage plongeant peut provoquer un retour de flamme en cas de découpe dans les conduites de gaz ou d'eau, dans les lignes électriques ou d'autres objets.

⚠ **AVERTISSEMENT !** Pendant son fonctionnement, cet outil électrique génère un champ électromagnétique. Ce champ peut dans certaines circonstances nuire aux implants médicaux actifs ou passifs. Pour réduire les risques de blessures graves voire mortelles, nous recommandons aux personnes porteuses d'implants médicaux de consulter leur médecin, ainsi que le fabricant de leur implant avant d'utiliser l'outil électrique.

### RISQUES RÉSIDUELS

Cet appareil a été construit en l'état actuel des connaissances techniques et des règles relevant des techniques de sécurité généralement reconnues. Son utilisation peut toutefois présenter des risques résiduels.

- Risque de blessures aux doigts et aux mains par l'outil en marche si la pièce à usiner n'est pas correctement guidée.
- Mise en danger de la santé par les copeaux en acier. Portez impérativement un équipement de protection individuelle comme une protection des yeux.

- Blessures par meule de tronçonnage défectueuse. Vérifiez régulièrement que la meule de tronçonnage est intacte.
- Risque de blessures aux doigts et aux mains lors du changement de meules de tronçonnage. Portez des gants de travail adaptés.
- Risque de blessures lors de l'activation de la machine par la meule de tronçonnage qui démarre.
- Danger dû au courant en cas d'utilisation de lignes de raccordement électrique non conformes.
- Les personnes ayant une longue chevelure et des vêtements amples risquent davantage d'être blessées par la meule de tronçonnage en rotation. Porter un équipement de protection individuelle, par exemple, un filet à cheveux et des vêtements de travail près du corps.
- En outre, malgré toutes les précautions prises, il peut rester des risques résiduels qui ne sont pas évidents.
- Les risques résiduels peuvent être minimisés en observant les consignes de sécurité, l'utilisation conforme, ainsi que les instructions d'utilisation de manière générale.

## 6. Caractéristiques techniques

Dimensions L x l x H	620 x 270 x 605 mm
Meule de tronçonnage Ø	355 x 25,4 x 3 mm
Régime ralenti	4200 tr/min
Poids	12,9 kg
<b>Données de coupe</b>	
Dimensions de pièce min.	ø 15, 15 x 15 mm
Dimensions de pièce max.	ø 115, 137 x 100 mm
<b>Entraînement</b>	
Moteur	220-240 V~ / 50 Hz
Puissance absorbée P1	2600 W
Classe de protection	II

### Valeurs acoustiques

Les valeurs sonores ont été déterminées conformément à la norme EN 62841.

Niveau de pression sonore $L_{pA}$	98 dB(A)
Incertitude $K_{pA}$	3 dB
Niveau de puissance sonore $L_{WA}$	109 dB(A)
Incertitude $K_{WA}$	3 dB

Sous réserve de modifications techniques!

### Portez une protection auditive.

Les nuisances sonores peuvent entraîner une perte d'audition. Les valeurs totales des vibrations (somme vectorielle des trois directions) ont été calculées conformément à la norme EN 62841.

- Les valeurs d'émission de bruit indiquées ont été mesurées dans le cadre d'une méthode de contrôle normalisée et peuvent être utilisées avec une autre dans le but de comparer un outil électrique.
- Les valeurs d'émission de bruit indiquées peuvent être utilisées également afin de réaliser une estimation préalable de la charge.
- Avertissement :  
Les émissions sonores peuvent varier par rapport aux valeurs indiquées lors de l'utilisation réelle de l'outil électrique selon la manière dont l'outil électrique est utilisé, en particulier, selon le type de pièce usinée traitée.
- Prenez des mesures de protection contre les nuisances sonores. Tenez compte de l'ensemble de la procédure de travail, c'est-à-dire également des moments auxquels l'outil électrique fonctionne sans charge ou est désactivé. Parmi les mesures qui conviennent, citons entre autres une maintenance et un entretien réguliers de l'outil électrique et des outils d'insertion, des pauses régulières, ainsi qu'une bonne planification des processus de travail.

## 7. Avant la mise en service

- Déballez la tronçonneuse de métal et vérifiez si elle présente d'éventuels dégâts de transport
- La machine doit être stable.
- Avant la mise en service, tous les capots et dispositifs de sécurité doivent être montés correctement.
- La meule de tronçonnage doit pouvoir tourner librement.
- Avant d'actionner l'interrupteur On/Off, veillez à ce que la meule de tronçonnage soit bien montée et à ce que les pièces mobiles se déplacent sans entrave.
- Avant de raccorder la machine, vérifiez que les indications figurant sur la plaque signalétique correspondent aux données du secteur.



## 8. Structure et commande

**Attention ! Avant toute intervention de maintenance, de changement d'équipement et de montage, retirer la fiche secteur.**

### Sécurité de transport / Poignée de transport (fig. 2)

Afin d'amener la machine de la position de transport en position de travail, procédez comme suit :

1. Enfoncez la tête de la machine (12) au niveau de la poignée (15) vers le bas et maintenez-la en position.
2. Décrochez la chaîne (10) de la sécurité de transport (11).
3. Guidez lentement la tête de la machine (12) vers le haut. **Attention !** Sous l'effet du ressort de maintien, la tête de la machine (12) se déplace automatiquement vers le haut, autrement dit, ne pas relâcher la poignée (15) après la fin de la coupe, mais déplacer lentement la tête de machine (12) vers le haut en appliquant une légère contre-pression.
4. Après la procédure, la tête de la machine (12) doit être à nouveau bloquée en position inférieure.

### Serrage de la pièce à usiner (fig. 3)

Chaque pièce à usiner doit être fixée dans l'étau avant l'usinage.

1. Rabattez le levier de serrage rapide (6) vers le haut.
2. Sortez la manette (7) jusqu'à ce que la pièce à usiner puisse être serrée entre les zones de serrage de la mâchoire de serrage mobile (5) et de la butée réglable (9).

**Remarque :** Il n'est pas nécessaire de tourner la manette (7) si le levier de serrage rapide (6) est rabattu vers le haut. La broche peut être extraite ou insérée en continu.

Poussez la manette (7) en avant jusqu'à ce que les zones de serrage de la mâchoire de serrage mobile (5) et de la butée réglable (9) soient en contact avec la pièce à usiner. Rabattez à nouveau le levier de serrage rapide (6) vers le bas jusqu'à ce que la broche s'enclenche dans le levier de serrage rapide (6).

Tournez la manette (7) pour fixer la pièce.

### Coupes d'onglets (fig. 3)

Pour pouvoir réaliser des coupes d'onglets, il est possible de régler la butée (7) de 0° - 45° vers la gauche et de 0° - 30° vers la droite.

1. Desserrez les deux vis (A) à l'aide de la clé polygonale (8).

2. Réglez la butée réglable (9) à la dimension d'angle souhaitée en tournant.
3. Resserrez à nouveau les deux vis (A) à l'aide de la clé polygonale (8).
4. Pour serrer la pièce à fond, la mâchoire de serrage mobile (5) pivote automatiquement dans la position nécessaire et s'aligne avec la pièce afin de garantir une fixation sûre de la pièce.

### Réglage de la vis de butée (fig. 4)

La profondeur de coupe de la meule de tronçonnage (4) peut être réglée avec la vis de butée (A).

Ce réglage est nécessaire, car la meule de tronçonnage (4) rétrécit en raison de l'usure sur le diamètre et ne tronçonnerait donc plus totalement la pièce à usiner. Pour cela, desserrez le contre-écrou sur la vis de butée (B) à l'aide de la clé polygonale(8) et vissez ou dévissez la vis de butée (B) en fonction des besoins.

### Remplacement de la meule de tronçonnage

(voir la fig. 1 /5)

Débranchez la fiche secteur !

1. Amenez la tête de la machine (12) en position de repos supérieure.
2. Rabattez la protection réglable (2) vers le haut.
3. Enfoncez le boulon de verrouillage (3) vers l'intérieur et tournez la meule de tronçonnage (4) de l'autre main jusqu'à ce que le boulon de verrouillage (3) s'enclenche.
4. Desserrez la vis de serrage (C) avec la clé polygonale (8) fournie.
5. Retirez la vis de serrage (C), la rondelle d'appui, la bride extérieure et la meule de tronçonnage (12) usée.
6. Réinsérez la nouvelle meule de tronçonnage en appliquant la procédure inverse et serrez-la. **Attention !** Avant le montage, les pièces doivent être nettoyées soigneusement. **Attention !** Respectez le sens de rotation de la meule de tronçonnage ! Utilisez uniquement les meules de tronçonnage renforcées recommandées et serrez la vis (C) uniquement pour que la meule de tronçonnage (12) soit maintenue en toute sécurité et ne puisse pas faire de rotation complète. Si la vis de serrage (C) est trop serrée, le disque peut être endommagée.
7. Rabattez à nouveau la protection réglable vers le bas.

### Interrupteur On/Off (fig. 1)

1. Mise en marche : Appuyez d'abord sur le bouton de blocage d'interrupteur (13), puis sur l'interrupteur On/Off (14).
2. Arrêt : Relâchez à nouveau l'interrupteur On/Off (14).

### Réalisation de coupe (fig. 1)

**Attention !** Assurez-vous que la pièce usinée est bien fixée.

1. Activez la machine et attendez que le moteur ait atteint son régime maximal.
2. Enfoncez la tête de la machine (12) au niveau de la poignée (15) vers le bas jusqu'à ce que la meule de tronçonnage (4) touche légèrement la pièce à usiner.
3. Réalisez ensuite le tronçonnage en enfonçant régulièrement la tête de la machine (12). **Attention !** La meule de tronçonnage ne doit pas vibrer ou sauter car ceci peut entraîner une dégradation de la qualité de la coupe, voir même une casse de la meule de tronçonnage. La vitesse de coupe ne doit pas non plus diminuer à la fin du processus de coupe, car elle permet d'éviter une surchauffe de la pièce à usiner et une augmentation des bavures. **Remarque :** Le nombre de coupes par meule de tronçonnage ainsi que leur qualité peuvent fortement varier en raison des durées de coupe. Les coupes rapides entraînent une usure accrue de la meule de tronçonnage, mais permettent aussi de réduire les décolorations ainsi que la formation de bavures.

## 9. Stockage et transport

Conservez l'appareil et les accessoires hors de portée des enfants dans un lieu sombre et sec au-dessus de la température de congélation. La température de stockage idéale se situe entre 5 et 30 °C. Stockez l'outil électrique dans l'emballage d'origine.

**Lors du stockage, procédez de manière particulièrement soignée :**

- Nettoyer et bien sécher. **ATTENTION :** NE PAS nettoyer les meules de tronçonnage en résine synthétique avec de l'eau ou d'autres liquides !
- Toujours les conserver à plat.

- L'humidité, le gel, les rayons directs du soleil, les températures élevées, ou les variations de température doivent être évités, sinon il existe un risque de rupture et d'éclats !
- Avant toute nouvelle utilisation des meules de tronçonnage en résine synthétique, la durée de validité minimale doit être observée (estampage sur la bague de logement - trimestre/an). En cas de dépassement de la durée de validité minimale, la meule de tronçonnage ne doit **PAS** être utilisée.
- **Toujours contrôler les meules de tronçonnage neuves ou stockées en termes de dommages avant l'utilisation et**, avant la première procédure de tronçonnage, tester pendant au moins 60 secondes à la vitesse maximale. Personne ni aucune partie du corps ne doit alors se trouver dans la plage de pivotement agrandie de la meule de tronçonnage.

### Transport (fig. 1)

**Attention !** Avant le transport de la machine, débranchez la fiche secteur.

Afin d'amener la machine de la position de travail en position de transport, procédez comme suit :

1. Enfoncez la tête de la machine (12) au niveau de la poignée (15) vers le bas et maintenez-la en position.
2. Accrochez la chaîne (10) de la sécurité de transport (11).
3. Transportez la machine à l'aide de la poignée (15).

## 10. Maintenance et nettoyage

**⚠ Avertissement !** Avant tout réglage, entretien ou réparation, débrancher le connecteur secteur !

### Mesures de maintenance générales

- Veillez à ce que les dispositifs de protection, le volet d'aération et le logement du moteur restent aussi exempts de poussières et d'impuretés que possible. Frotter l'appareil avec un chiffon propre ou souffler dessus avec de l'air comprimé à faible pression.
- Nous vous recommandons de nettoyer l'appareil après chaque utilisation.
- Nettoyer régulièrement l'appareil avec un chiffon humide et un peu de savon noir. N'utilisez pas de produits de nettoyage ou de solvants qui risqueraient d'attaquer les composants en plastique de l'appareil. Veiller à ce que l'eau ne puisse pas pénétrer à l'intérieur de l'appareil.

- Huilez les pièces rotatives une fois par mois pour prolonger la durée de vie de l'outil. N'huilez pas le moteur.
- Nettoyez les systèmes de collecte des poussières en soufflant dessus avec de l'air comprimé.

### Balais de charbon,

Si trop d'étincelles sont générées, faites vérifier les balais de charbon par un électricien qualifié. Attention ! Les balais de charbon ne doivent être remplacés que par un électricien qualifié.

### Informations de service

Notez que, pour ce produit, les composants suivants sont soumis à une usure naturelle ou due à l'utilisation et que les composants suivants sont nécessaires en tant que consommables. Ils risquent d'attaquer les pièces en plastique et en métal de l'outil électrique.

Pièces d'usure\* : Meule de tronçonnage, balais de carbone

\* ne sont pas des composants obligatoires de la livraison !

### Informations concernant le service après-vente

Les pièces de rechange et accessoires sont disponibles auprès de notre centre de services. Pour ce faire, scannez le QR

## 11. Raccordement électrique

**Le moteur électrique installé est prêt à fonctionner une fois raccordé. Le raccordement correspond aux dispositions de la VDE et DIN en vigueur. Le branchement au secteur effectué par le client ainsi que la rallonge électrique utilisée doivent correspondre à ces prescriptions.**

### Ligne de raccordement électrique défectueuse

Des détériorations de l'isolation sont souvent présentes sur les lignes de raccordement électriques.

Les causes peuvent en être :

- Des points de pression, si les lignes de raccordement passent par des fenêtres ou interstices de portes.
- Des pliures dues à une fixation ou à un cheminement incorrects des lignes de raccordement.
- Des points d'intersection si les lignes de raccordement se croisent.

- Des détériorations de l'isolation dues à un arrachement hors de la prise murale.
- Des fissures dues au vieillissement de l'isolation.

Des lignes de raccordement électriques endommagées de la sorte ne doivent pas être utilisées et, en raison de leur isolation défectueuse, sont mortellement dangereuses.

Vérifier régulièrement que les lignes de raccordement électriques ne sont pas endommagées. Assurez-vous que la ligne de raccordement ne soit pas raccordée au réseau lors de la vérification.

Les lignes de raccordement électriques doivent correspondre aux dispositions VDE et DIN en vigueur. N'utilisez que des lignes de raccordement dotées du signe H05VV-F.

Si le câble de raccordement secteur de cet appareil est endommagé, il doit être remplacé par le fabricant, son service après-vente ou une personne de qualification similaire afin d'éviter les dangers.

L'indication de la désignation du type sur la ligne de raccordement est obligatoire.

### Moteur à courant alternatif

- La tension secteur doit être de 220 - 240 V~.
- Les rallonges d'une longueur max. de 25 m doivent présenter une section de 1,5 mm<sup>2</sup>.

### Type de raccordement Y

Si la ligne de raccordement au réseau de cet appareil est endommagée, elle doit être remplacée par le fabricant ou son service après-vente ou une personne de qualification similaire afin d'éviter les dangers.

Les raccordements et réparations sur l'équipement électrique ne doivent être effectués que par un électricien spécialisé.

Pour toute question, veuillez indiquer les données suivantes :

- Type de courant du moteur
- Données figurant sur la plaque signalétique de la machine
- Données figurant sur la plaque signalétique du moteur

## 12. Élimination et recyclage

### Consignes relatives à l'emballage



Les matériaux d'emballage sont recyclables. Merci d'éliminer les emballages de manière respectueuse de l'environnement.

### Consignes relatives à la loi allemande sur les appareils électriques et électroniques



**Les appareils électriques et électroniques usagés ne doivent pas être jetés avec les ordures ménagères, mais éliminés séparément !**

- Retirer les piles ou batteries amovibles usagées de manière non destructive avant de déposer vos déchets électroniques dans un point de collecte ! L'élimination des piles et batteries est réglementée par la loi allemande sur les piles.
- Les propriétaires et utilisateurs d'appareils électriques et électroniques sont légalement tenus de les rapporter à l'issue de leur utilisation.
- Il incombe à l'utilisateur final de supprimer ses données à caractère personnel enregistrées sur l'appareil usagé !
- Le symbole représentant une poubelle barrée signifie que les appareils électriques et électroniques ne doivent pas être jetés avec les ordures ménagères.
- Les appareils électriques et électroniques peuvent être gratuitement déposés :
  - Dans les points de collecte et d'élimination publics (dépôts municipaux p. ex.)
  - Dans les points de vente d'appareils électroniques (sur place ou en ligne) si le distributeur est tenu de les reprendre ou propose ce service.
  - Vous pouvez déposer jusqu'à trois appareils électroniques usagés dont les bords ne dépassent pas 25 centimètres de longueur auprès du fabricant ou d'un point de collecte agréé situé près de chez vous sans acheter de nouvel appareil.
  - Pour plus de détails concernant les conditions de reprise des fabricants et distributeurs, contactez le service client correspondant.
- En cas de livraison d'un nouvel appareil électronique à un consommateur privé par le fabricant, le fabricant peut accepter de reprendre l'appareil électronique usagé gratuitement sur demande de l'utilisateur final. Pour en être sûr, contactez le service client du fabricant.

Ces déclarations ne s'appliquent qu'aux appareils vendus et installés dans les pays membres de l'Union européenne et visés par la directive européenne 2012/19/UE. D'autres dispositions d'élimination des appareils électriques et électroniques usagés peuvent s'appliquer dans les pays hors de l'Union européenne.

## 13. Dépannage

Erreur	Cause	Remède
L'appareil ne démarre pas	<ol style="list-style-type: none"> <li>1. Connecteur de l'appareil non raccordé</li> <li>2. Fusible déclenché/défectueux</li> <li>3. Câble de raccordement défectueux</li> <li>4. Balais de carbone usés ou endommagés</li> </ol>	<ol style="list-style-type: none"> <li>1. Garantir l'alimentation électrique</li> <li>2. Redémarrer le disjoncteur ou remplacer le fusible.</li> <li>3. Faire réparer le câble de raccordement au secteur par un atelier autorisé.</li> <li>4. Remplacer les balais de carbone</li> </ol>
Coupe de mauvaise qualité	<ol style="list-style-type: none"> <li>1. Meule de tronçonnage usée</li> <li>2. Pièce usinée pas serrée correctement</li> </ol>	<ol style="list-style-type: none"> <li>1. Mettre la nouvelle meule de tronçonnage en place.</li> <li>2. Serrer la pièce à usiner de manière adaptée.</li> </ol>
Rotation insuffisante de la meule de tronçonnage	<ol style="list-style-type: none"> <li>1. Rallonge trop longue ou de section trop petite</li> <li>2. Alimentation en tension insuffisante</li> </ol>	<ol style="list-style-type: none"> <li>1. Remplacer le câble.</li> <li>2. Contrôle du raccordement par un électricien certifié.</li> </ol>
Vibration pendant la coupe	<ol style="list-style-type: none"> <li>1. Appareil fixé de manière insuffisante</li> <li>2. Meule de tronçonnage défectueuse</li> <li>3. Pièce à usiner fixée de manière insuffisante</li> </ol>	<ol style="list-style-type: none"> <li>1. Fixer l'appareil.</li> <li>2. Remplacer la meule de tronçonnage.</li> <li>3. Serrer la pièce à usiner de manière adaptée.</li> </ol>
Coupe incorrecte	<ol style="list-style-type: none"> <li>1. Butée non fixée correctement</li> <li>2. Meule de tronçonnage coincée</li> <li>3. Application excessive de force</li> <li>4. La pièce usinée bouge</li> </ol>	<ol style="list-style-type: none"> <li>1. Contrôler/régler la butée</li> <li>2. Contrôler/fixer la meule de tronçonnage</li> <li>3. Réduisez la pression exercée sur la pièce usinée</li> <li>4. Serrer la pièce à usiner correctement.</li> </ol>
La pièce usinée bouge pendant la coupe	<ol style="list-style-type: none"> <li>1. Butée desserrée ou pièce usinée pas fixée correctement</li> <li>2. Pièce à usiner pas fixée correctement</li> <li>3. Application excessive de force</li> </ol>	<ol style="list-style-type: none"> <li>1. Fixer correctement la butée.</li> <li>2. Serrer la pièce à usiner correctement.</li> <li>3. Réduisez la pression exercée sur la pièce usinée.</li> </ol>

## Spiegazione dei simboli sull'apparecchio

	<p>Avviso! In caso di mancato rispetto, sussiste la possibilità di pericolo di morte, di lesioni o di danni all'attrezzo!</p>
	<p>Prima della messa in funzione leggere attentamente e attenersi alle istruzioni per l'uso e alle avvertenze sulla sicurezza!</p>
	<p>Indossare occhiali protettivi!</p>
	<p>Usare gli otoprotettori!</p>
	<p>In caso di produzione di polvere indossare la maschera a protezione delle vie respiratorie!</p>
	<p>Indossare guanti protettivi durante il lavoro con l'apparecchio!</p>
	<p>Non utilizzare il disco sezionatore per molatrici portatili.</p>
	<p>Non utilizzare dischi sezionatori danneggiati Prima di ogni utilizzo, controllare che i dischi sezionatori non siano scheggiati o incrinati.</p>
	<p>Non utilizzare il disco sezionatore per lavori di molatura.</p>
	<p>Classe di protezione II (Isolamento doppio)</p>

<b>Indice:</b>	<b>Pagina:</b>
1. Introduzione .....	48
2. Descrizione dello strumento (Fig. 1).....	48
3. Contenuto della fornitura .....	48
4. Impiego conforme alla destinazione d'uso.....	49
5. Indicazioni di sicurezza .....	49
6. Dati tecnici .....	54
7. Prima della messa in funzione .....	54
8. Montaggio e utilizzo.....	54
9. Stoccaggio e trasporto .....	56
10. Manutenzione e pulizia.....	56
11. Allacciamento elettrico .....	57
12. Smaltimento e riciclaggio .....	57
13. Risoluzione dei guasti.....	58

## 1. Introduzione

### Produttore:

**Scheppach GmbH**  
Günzburger Straße 69  
89335 Ichenhausen

### Egregio cliente,

le auguriamo un piacevole utilizzo del suo nuovo apparecchio.

### Avvertenza:

Sulla base della legge attualmente in vigore sulla responsabilità per prodotti difettosi, il produttore del presente apparecchio non risponde dei danni all'apparecchio in questione o derivanti da esso in caso di:

- manipolazione impropria,
- mancato rispetto delle istruzioni per l'uso,
- riparazioni da parte di terzi, personale tecnico non autorizzato,
- montaggio e sostituzione di pezzi di ricambio non originali,
- utilizzo non conforme,
- guasti all'impianto elettrico dovuti alla mancata osservanza delle norme elettriche e delle disposizioni VDE 0100, DIN 57113 / VDE0113.

### Da osservare:

Prima del montaggio e della messa in funzione, leggere tutto il testo delle istruzioni per l'uso.

Le presenti istruzioni per l'uso le consentono di conoscere l'utensile elettrico e di sfruttare le sue possibilità d'impiego conformi.

Le istruzioni per l'uso contengono avvertenze importanti su come utilizzare l'utensile elettrico in modo sicuro, corretto ed economico e su come evitare i pericoli, risparmiare sui costi di riparazione, ridurre i tempi di inattività ed aumentare l'affidabilità e la durata dell'utensile elettrico.

Oltre alle disposizioni di sicurezza contenute nelle presenti istruzioni per l'uso, è necessario altresì osservare le norme in vigore nel proprio Paese per l'utilizzo dell'utensile elettrico.

Conservare le istruzioni per l'uso vicino all'utensile elettrico, protette da sporcizia e umidità in una copertina di plastica. Esse devono essere attentamente lette e scrupolosamente osservate da tutti gli operatori prima di iniziare il lavoro. Sull'utensile elettrico possono lavorare soltanto persone che sono state istruite sul suo uso e sui pericoli ad esso collegati.

L'età minima richiesta per gli operatori deve essere assolutamente rispettata.

Oltre alle indicazioni di sicurezza contenute nelle presenti istruzioni per l'uso e alle disposizioni speciali in vigore nel proprio Paese, devono essere rispettate le regole tecniche generalmente riconosciute per l'utilizzo di macchine simili.

Si declina ogni responsabilità in caso di incidenti o danni dovuti al mancato rispetto delle presenti istruzioni per l'uso e delle indicazioni di sicurezza.

## 2. Descrizione dello strumento (Fig. 1)

- 1 Protezione, fissa
- 2 Protezione, regolabile
- 3 Bullone di bloccaggio
- 4 Disco sezionatore
- 5 Ganascia di serraggio mobile
- 6 Leva di serraggio rapido
- 7 Manopola di serraggio
- 8 Chiave ad anello
- 9 Battuta di arresto regolabile
- 10 Catena
- 11 Blocco di trasporto
- 12 Testa della macchina
- 13 Pulsante di blocco dell'interruttore
- 14 Interruttore ON/OFF
- 15 Maniglia

## 3. Contenuto della fornitura

- Aprire l'imballaggio ed estrarre con cautela l'apparecchio.
- Rimuovere il materiale di imballaggio nonché le staffe di sicurezza per il trasporto e l'imballaggio (se presenti).
- Controllare se il contenuto della fornitura è completo.
- Controllare l'apparecchio e gli accessori per rilevare l'eventuale presenza di danni dovuti al trasporto.
- Ove possibile, conservare l'imballaggio fino alla scadenza della garanzia.

### ATTENZIONE

**L'apparecchio e il materiale di imballaggio non sono giocattoli per bambini! I bambini non devono giocare con i sacchetti di plastica, pellicole e piccole parti! Sussiste il pericolo di ingerimento e soffocamento!**



- Istruzioni per l'uso originali
- Sezionatore per metallo
- Chiave ad anello

#### 4. Impiego conforme alla destinazione d'uso

Il sezionatore per metallo consente la troncatura di metalli secondo le dimensioni della macchina.

##### Utilizzare la macchina solo in modo conforme all'uso previsto.

Un uso diverso o che oltrepassi quello previsto è da considerarsi non conforme. Eventuali danni o lesioni di qualsiasi tipo derivanti da quanto sopra sono di responsabilità dell'utente/operatore e non del fabbricante.

Si possono utilizzare solo dischi sezionatori adatti alla macchina. È vietato l'uso di lame per sega in acciaio super rapido, carburo cementato, cromo-vanadio, ecc. di qualsiasi tipo.

L'osservanza delle indicazioni di sicurezza, nonché il rispetto delle istruzioni di montaggio e delle indicazioni operative contenute nelle istruzioni per l'uso sono fondamentali al fine di un utilizzo del dispositivo conforme alla destinazione d'uso.

Le persone che azionano e sottopongono a manutenzione la macchina devono aver preso confidenza con essa ed essere istruite sui potenziali pericoli che ne derivano.

Occorre inoltre attenersi scrupolosamente alle norme antinfortunistiche in vigore.

Rispettare le altre norme generali nel campo della medicina del lavoro e della tecnica di sicurezza.

Modifiche alla macchina escludono completamente la responsabilità del produttore per i danni che ne derivano.

Nonostante l'uso conforme alla destinazione d'uso, alcuni fattori di rischio non possono essere completamente eliminati. A causa della struttura e del montaggio della macchina si possono presentare i seguenti rischi:

- Contatto del disco sezionatore nell'area di taglio non coperta.
- Interferenza con il disco sezionatore in funzione (lesione da taglio).
- Contraccolpo di pezzi da lavorare e parti dei pezzi da lavorare.
- Fratture dei dischi sezionatori.

- Proiezione di dischi sezionatori danneggiati o difettosi.
- danni all'udito a causa del non utilizzo dei necessari otoprotettori.

Si prega di osservare che i nostri apparecchi non sono destinati a un uso commerciale, artigianale o industriale. Non ci si assume alcuna responsabilità se l'apparecchio è impiegato nel quadro di un'attività commerciale, artigianale, industriale o simili.

#### 5. Indicazioni di sicurezza

##### Indicazioni generali di sicurezza per gli attrezzi elettrici.

**⚠ AVVISO: Leggere tutte le indicazioni di sicurezza, le istruzioni, le illustrazioni e i dati tecnici dei quali è dotato questo attrezzo elettrico.**

L'inosservanza delle seguenti istruzioni può provocare scosse elettriche, incendi e/o lesioni gravi.

**Conservare tutte le indicazioni di sicurezza e le istruzioni per ulteriore consultazione.**

Il termine "attrezzo elettrico" utilizzato nelle indicazioni di sicurezza si riferisce ad attrezzi elettrici alimentati dalla rete (con cavo di rete) e ad attrezzi elettrici funzionanti a batteria (senza cavo di rete).

##### 1) Sicurezza sul posto di lavoro

- Tenere la zona di lavoro pulita e ben illuminata.** Zone di lavoro disordinate e non illuminate potrebbero provocare infortuni.
- Non lavorare con l'attrezzo elettrico in aree a rischio di esplosione, nelle quali si trovino fluidi, gas o polveri infiammabili.** Gli attrezzi elettrici generano scintille che possono infiammare la polvere o i vapori.
- Tenere i bambini e le altre persone distanti durante l'utilizzo dell'attrezzo elettrico.** In caso di deviazione, si potrebbe perdere il controllo dell'attrezzo elettrico.

## 2) Sicurezza elettrica

- a) **Il connettore dell'attrezzo elettrico deve essere adatto per la presa di corrente. e non deve essere assolutamente modificato. Non utilizzare adattatori con gli attrezzi elettrici con collegamento a terra.** Il rischio di scossa elettrica si riduce se si utilizzano spine non modificate e prese di corrente adatte.
- b) **Evitare il contatto tra il corpo e le superfici che scaricano a terra, come ad es. tubi, elementi riscaldanti, fornelli e frigoriferi.** Sussiste un rischio elevato di scarica elettrica, se il proprio corpo è a potenziale di terra.
- c) **Conservare gli attrezzi elettrici al riparo da pioggia o umidità.** La penetrazione di acqua in un attrezzo elettrico aumenta il rischio di scarica elettrica.
- d) **Non utilizzare in modo scorretto il cavo di collegamento per trasportare e appendere l'attrezzo elettrico o per estrarre la spina dalla presa. Tenere il cavo di collegamento lontano da calore, olio, spigoli appuntiti o parti in movimento.** Il rischio di scossa elettrica aumenta se si utilizzano cavi di collegamento danneggiati o aggrovigliati.
- e) **Quando si lavora all'aperto con un attrezzo elettrico, utilizzare soltanto un cordone di prolunga indicato anche per l'uso in ambienti esterni.** L'impiego di un cordone di prolunga idoneo all'uso in ambienti esterni riduce il rischio di scossa elettrica.
- f) **Se non è possibile evitare di utilizzare l'attrezzo elettrico in un ambiente umido, utilizzare un interruttore differenziale.** L'uso di un interruttore differenziale riduce il rischio di scossa elettrica.

## 3) Sicurezza delle persone

- a) **Essere vigili, prestare attenzione a quello che si fa e procedere in modo ragionevole quando si lavora con un attrezzo elettrico. Non utilizzare l'attrezzo elettrico quando si è stanchi o sotto l'effetto di droghe, alcool o medicinali.** Un momento di disattenzione durante l'uso dell'attrezzo elettrico può causare lesioni gravi.

- b) **Indossare dispositivi di protezione individuale e, sempre, occhiali protettivi.** Indossare dispositivi di protezione individuale, quali maschera antipolvere, calzature di sicurezza antiscivolo, elmetto di sicurezza o otoprotettori, a seconda del tipo di utilizzo dell'attrezzo elettrico, riduce il rischio di lesioni.
- c) **Evitare una messa in funzione accidentale. Accertarsi che l'attrezzo elettrico sia spento prima di collegarlo all'alimentazione elettrica e/o all'accumulatore, o prima di sollevarlo o trasportarlo.** Se durante il trasporto dell'attrezzo elettrico si tiene il dito sull'interruttore o se si collega l'attrezzo elettrico già acceso alla corrente elettrica, possono verificarsi incidenti.
- d) **Rimuovere eventuali strumenti di regolazione o chiavi inglesi prima di accendere l'attrezzo elettrico.** Un attrezzo elettrico o una chiave che si trova all'interno di una parte dell'attrezzo elettrico in rotazione può provocare lesioni.
- e) **Evitare una postura anomala. Accertarsi che la posizione sia sicura e mantenere sempre l'equilibrio.** In questo modo è possibile controllare in modo migliore l'attrezzo elettrico in situazioni impreviste.
- f) **Indossare abbigliamento adeguato. Non indossare indumenti larghi o gioielli. Tenere capelli e capi d'abbigliamento lontani dalle parti in movimento.** Vestiti larghi, gioielli o capelli lunghi possono impigliarsi nelle parti in movimento.
- g) **Se si possono installare dispositivi di aspirazione e raccolta della polvere, collegarli e utilizzarli correttamente.** L'utilizzo di un sistema di aspirazione della polvere può ridurre i rischi dovuti alla polvere stessa.
- h) **Fare in modo di non trovarsi in condizioni di pericolo e tenere conto delle regole di sicurezza per gli attrezzi elettrici anche nel caso in cui, dopo vari utilizzi dell'attrezzo elettrico, sia stata acquisita una certa familiarità.** Maneggiare l'attrezzo senza fare attenzione può causare gravi lesioni nel giro di pochi secondi.

## 4) Utilizzo e manipolazione dell'attrezzo elettrico

- a) **Non sovraccaricare l'attrezzo elettrico. Utilizzare l'attrezzo elettrico adatto al lavoro eseguito.** Con l'attrezzo elettrico adatto, si lavora meglio e con maggior sicurezza mantenendosi entro il campo di potenza specificato.

- b) **Non utilizzare attrezzi elettrici con interruttore difettoso.** Un attrezzo elettrico che non si riesce più ad accendere o spegnere è pericoloso e deve essere riparato.
- c) **Estrarre la spina dalla presa e/o rimuovere l'accumulatore estraibile prima di impostare i parametri dell'apparecchio, di sostituire parti degli attrezzi ausiliari o di riporre l'attrezzo elettrico.** Questa precauzione impedisce l'avvio accidentale dell'attrezzo elettrico.
- d) **Tenere gli elettrodomestici non utilizzati fuori dalla portata dei bambini. Non lasciare che l'attrezzo elettrico venga utilizzato da chi non ha dimestichezza nel suo uso o non ha letto le presenti istruzioni.** Gli attrezzi elettrici sono pericolosi se utilizzati da persone inesperte.
- e) **Conservare gli attrezzi elettrici e l'attrezzo ausiliario con la massima cura. Controllare che i componenti mobili funzionino in modo impeccabile e non si blocchino; verificare che non ci siano componenti rotti o danneggiati che possano influenzare il funzionamento dell'attrezzo elettrico. Fare riparare i componenti danneggiati prima dell'utilizzo dell'attrezzo elettrico.** Molti infortuni sono dovuti a una scorretta manutenzione degli attrezzi elettrici.
- f) **Conservare gli utensili di taglio affilati e puliti.** Utensili di taglio con bordi affilati e sottoposti ad una manutenzione accurata si bloccano con una frequenza minore e sono più agevoli da controllare.
- g) **Utilizzare l'attrezzo elettrico, gli accessori, gli attrezzi ausiliari etc. attenendosi alle istruzioni e prendendo in considerazione le condizioni operative e l'attività da svolgere.** Un utilizzo degli attrezzi elettrici per applicazioni diverse da quelle previste può comportare situazioni pericolose.
- h) **Mantenere le maniglie e le relative superfici asciutte, pulite e libere da olio e grasso.** Maniglie e superfici della maniglia scivolose non permettono un comando e un controllo dell'attrezzo elettrico sicuri in situazioni imprevedibili.

## 5) Assistenza

- a) **Far riparare l'attrezzo elettrico soltanto da personale specializzato e qualificato e solo utilizzando pezzi di ricambio originali.** In questo modo si garantisce il costante funzionamento sicuro dell'attrezzo elettrico.

## INDICAZIONI DI SICUREZZA SUPPLEMENTARI PER APPLICAZIONI DI TRONCAMENTO

### INDICAZIONI DI SICUREZZA PER TRONCATRICI A DISCO

- a) **Il cofano di protezione dell'attrezzo elettrico deve essere fissato saldamente e regolato in modo tale da ottenere la massima sicurezza, vale a dire che la parte più piccola possibile del corpo per molatura è rivolta apertamente verso l'operatore. Sostare, il che vale sia in prima persona, sia per le persone nelle vicinanze, al di fuori della portata del disco da molare rotante.** Il cofano di protezione deve proteggere l'operatore dalla rottura di pezzi e da contatto accidentale con il corpo per molatura.
- b) **Utilizzare esclusivamente dischi sezionatori diamantati per l'attrezzo elettrico o rinforzati in lega.** Il solo fissaggio dell'accessorio al proprio attrezzo elettrico non garantisce un utilizzo sicuro.
- c) **Il regime di rotazione ammesso dell'attrezzo ausiliario deve essere almeno pari al regime massimo indicato sull'attrezzo elettrico.** Gli accessori che ruotano a velocità maggiori di quelle ammesse possono rompersi e schizzare tutt'intorno.
- d) **Si possono utilizzare solo corpi di molatura per le destinazioni d'uso consigliate. Per esempio: Non molare mai con la superficie laterale di un disco sezionatore.** I dischi sezionati sono concepiti per asportare materiale con il bordo della rondella. L'azione di una forza laterale su questo corpo per molatura può romperlo.
- e) **Utilizzare sempre flange di serraggio non danneggiate con le dimensioni e la forma corrette per il disco da molare da voi scelto.** Flange adatte supportano il disco da molare e riducono in questo modo il pericolo di rottura di tale disco.
- f) **Non utilizzare dischi da molare usurati di attrezzi elettrici più grandi.** I dischi da molare per attrezzi elettrici più grandi non sono progettate per i regimi più elevati di attrezzi elettrici più piccoli e possono rompersi.
- g) **Il diametro esterno e lo spessore dell'attrezzo ausiliario devono corrispondere ai dati dimensionali dell'attrezzo elettrico.** Attrezzi ausiliari di misura errata non possono essere schermati o controllati a sufficienza.

- h) I dischi da molare e le flange devono adattarsi in modo preciso al mandrino portamola del proprio attrezzo elettrico. Gli attrezzi ausiliari che non si adattano perfettamente al mandrino portamola dell'attrezzo elettrico ruotano in modo non uniforme, vibrano in modo molto intenso e possono comportare la perdita del controllo dello strumento.
- i) **Non utilizzare dischi per smerigliatura danneggiati.** Prima di ogni uso, controllare sui dischi da molare l'eventuale presenza di scheggiature e crepe. Se l'attrezzo elettrico o il disco da molare cadono, controllare se sono presenti danni, oppure utilizzare un disco da molare non danneggiato. Quando il disco da molare è stato controllato e usato, tenere se stessi e le altre persone nelle vicinanze lontano dal piano del disco da molare rotante e lasciare che l'apparecchio funzioni al regime massimo per un minuto. I dischi da molare danneggiati di solito si rompono in questo tempo di prova.
- j) **Indossare un dispositivo di protezione individuale.** In base all'applicazione, utilizzare una maschera per il viso intera, una protezione per gli occhi oppure occhiali protettivi. Se necessario, indossare una maschera antipolvere, otoprotettori, guanti protettivi o tute speciali che tengano a distanza piccole particelle di molatura e di materiale. Gli occhi devono essere protetti dai corpi estranei volanti che si generano durante le varie applicazioni. La maschera antipolvere o quella di protezione delle vie respiratorie devono filtrare la polvere che si genera durante l'applicazione. Se si è sottoposti a un livello di rumore elevato per lungo tempo, possono verificarsi danni all'udito.
- k) **Assicurarsi che le altre persone siano a distanza di sicurezza dalla propria area di lavoro.** Chiunque acceda all'area di lavoro deve indossare un dispositivo di protezione individuale. Frammenti di pezzi da lavorare o attrezzi ausiliari rotti possono essere proiettati nell'aria e causare lesioni anche al di fuori dell'area di lavoro diretta.
- l) **Impugnare l'apparecchio solo dalle superfici della manopola isolate durante l'esecuzione di lavori in cui l'attrezzo ausiliario può colpire linee elettriche nascoste o il proprio cavo di rete.** Il contatto con una linea sotto tensione può porre sotto tensione anche componenti metallici dell'apparecchio e provocare una scossa elettrica.
- m) **Tenere il cavo di rete a distanza dagli attrezzi ausiliari rotanti.** Se si perde il controllo dell'apparecchio, il cavo di rete può staccarsi o impigliarsi, portando la mano o il braccio nell'attrezzo ausiliario rotante.
- n) **Non deporre mai l'attrezzo elettrico prima che l'attrezzo ausiliario si sia fermato completamente.** L'attrezzo ausiliario rotante potrebbe entrare in contatto con la superficie di appoggio, facendo così perdere il controllo dell'attrezzo elettrico.
- o) **Non far funzionare l'attrezzo elettrico mentre lo si trasporta.** Gli indumenti possono rimanere impigliati in caso di contatto accidentale con l'attrezzo ausiliario rotante; inoltre, l'attrezzo ausiliario può perforare il corpo.
- p) **Pulire regolarmente le bocchette di ventilazione del proprio attrezzo elettrico.** La ventola del motore aspira polvere nell'alloggiamento e un grande deposito di polvere metallica può provocare pericoli di natura elettrica.
- q) **Non utilizzare l'attrezzo elettrico nelle vicinanze di materiali infiammabili.** Le scintille possono infiammare questi materiali.
- r) **Non utilizzare attrezzi ausiliari che richiedano refrigerante liquido.** L'utilizzo di acqua o altri refrigeranti può provocare una scarica elettrica.

#### ULTERIORI INDICAZIONI DI SICUREZZA PER APPLICAZIONI DI TRONCAMENTO

##### Contraccolpo e relative indicazioni di sicurezza

Il contraccolpo è un'improvvisa reazione a seguito di un disco da molare rotante che si aggancia o si blocca. L'aggancio o il blocco provocano un arresto improvviso dell'attrezzo ausiliario. Ciò accelera un attrezzo elettrico non controllato in direzione contraria al senso di rotazione dell'attrezzo ausiliario sul punto di bloccaggio. Se, per esempio, un disco da molare si aggancia o si blocca in un pezzo da lavorare, il bordo del disco da molare affondato nel pezzo da lavorare può impigliarsi e rompere in questo modo il disco da molare stesso, oppure generare un contraccolpo. Il disco da molare si muove quindi verso l'operatore o se ne allontana, a seconda del senso di rotazione del disco sul punto di bloccaggio. In questo caso i dischi da molare possono rompersi.

Un contraccolpo è la conseguenza di un utilizzo errato o improprio di un elettrotensile. È possibile evitarlo adottando le dovute misure preventive, come di seguito descritto.

- a) **Tenere ben stretto l'attrezzo elettrico e portare corpo e braccia in una posizione nella quale sia possibile assorbire forze di contraccolpo. Utilizzare sempre la manopola supplementare, se disponibile, per avere il maggior controllo possibile sulle forze di contraccolpo o sui momenti di reazione durante l'avviamento.** Il personale operatore può gestire, mediante apposite misure precauzionali, le forze di contraccolpo e reazione.
- b) **Non avvicinare mai la mano ad attrezzi ausiliari in rotazione.** In caso di contraccolpo, l'attrezzo ausiliario può scorrere sulla mano.
- c) **Evitare l'area davanti e dietro il disco sezionatore rotante.** Il contraccolpo spinge l'attrezzo elettrico nella direzione opposta al movimento del disco da molare sul punto di bloccaggio.
- d) **Lavorare con particolare attenzione intorno ad angoli, bordi affilati, ecc. Evitare che gli attrezzi ausiliari rimbalzino sul pezzo da lavorare e si incastrino.** L'attrezzo ausiliario tende a incastrarsi in presenza di angoli e bordi affilati o se vi rimbalza. Questo provoca una perdita di controllo o un contraccolpo.
- e) **Non utilizzare una lama per seghe a catena o dentata né una lama diamantata segmentata con fessure più larghe di 10 mm.** Tali attrezzi ausiliari provocano spesso un contraccolpo o una perdita di controllo sull'attrezzo elettrico.
- f) **Evitare un blocco del disco sezionatore o una pressione di contatto eccessiva. Non eseguire tagli eccessivamente profondi.** Un sovraccarico del disco sezionatore aumenta le relative sollecitazioni e la frequenza di inclinazione o di blocco, e dunque la possibilità di un contraccolpo o di una rottura del corpo per molatura.
- g) **Quando il disco sezionatore si incastra o si interrompe il lavoro, spegnere l'apparecchio e tenerlo a riposo fino a quando il disco non arriva a fermarsi. Non provare mai ad estrarre durante il taglio il disco sezionatore ancora in funzione, per evitare un contraccolpo.** Rilevare ed eliminare la causa dell'incastratura.
- h) **Non riaccendere l'attrezzo elettrico fino a quando non si trova nel pezzo da lavorare. Lasciare che il disco sezionatore vada a pieno regime prima di procedere con cautela al taglio.** In caso contrario la rondella può inclinarsi, saltare fuori dal pezzo da lavorare o provocare un contraccolpo.
- i) **Sostenere le piastre o i pezzi da lavorare grandi per evitare il rischio di contraccolpo dovuto a un disco sezionatore incastrato.** Pezzi da lavorare di grandi dimensioni possono piegarsi al centro in virtù del proprio peso. Il pezzo da lavorare deve essere supportato su entrambi i lati della rondella, ovvero sia nelle vicinanze del taglio di separazione, sia sul bordo.
- j) **Prestare particolare attenzione in caso di "tagli a tasca" nelle pareti presenti o in altre aree non esaminabili.** Il disco sezionatore penetrante può causare un contraccolpo durante il taglio di linee del gas o dell'acqua, linee elettriche o altri oggetti.

⚠ **AVVISO!** Questo attrezzo elettrico genera un campo magnetico durante l'esercizio. Tale campo può danneggiare impianti medici attivi o passivi in particolari condizioni. Per ridurre il rischio di lesioni serie o mortali, si raccomanda alle persone con impianti medici di consultare il proprio medico e il fabbricante dell'impianto medico prima di utilizzare l'attrezzo elettrico.

#### RISCHI RESIDUI

La macchina è stata costruita secondo lo stato attuale della tecnica e conformemente alle regole di tecnica di sicurezza riconosciute. Tuttavia, durante il suo impiego, si possono presentare rischi residui.

- Pericolo di lesioni per dita e mani a seguito di attrezzo in funzione con guida impropria del pezzo da lavorare.
- Pericolo per la salute dovuto a trucioli di acciaio. Indossare sempre dispositivi di protezione personale quali protezioni per gli occhi.
- Lesioni dovute a un disco sezionatore difettoso. Verificare regolarmente il disco sezionatore in termini di integrità.
- Pericolo di lesioni a dita e mani durante la sostituzione del disco sezionatore. Indossare guanti da lavoro adeguati.
- Pericolo di lesioni all'accensione della macchina dovuto all'avvio del disco sezionatore.
- Rischio legato alla corrente elettrica, in caso di utilizzo di cavi di collegamento elettrici impropri.
- Potenziale pericolo per la salute dovuto al disco sezionatore in funzione in caso di capelli lunghi e vestiti larghi. Indossare dispositivi di protezione individuale, come una retina per capelli e indumenti da lavoro aderenti.

- Inoltre, nonostante tutte le misure precauzionali adottate, possono comunque venirsi a creare dei rischi residui non evidenti.
- I rischi residui possono essere minimizzati se si rispettano complessivamente le "Avvertenze di sicurezza", l'"Utilizzo conforme" e le istruzioni per l'uso.

## 6. Dati tecnici

Dimensioni strutturali L x L x H	620 x 270 x 605 mm
Ø del disco sezionatore	355 x 25,4 x 3 mm
Velocità di minimo	4200 giri/min
Peso	12,9 kg
<b>Dati di taglio</b>	
Dimensioni min. del pezzo da lavorare	Ø 15, 15 x 15 mm
Dimensioni max. dei pezzi	Ø 115, 137 x 100 mm
<b>Azionamento</b>	
Motore	220-240 V~ / 50 Hz
Potenza assorbita P1	2600 W
Classe di protezione	II

### Valori di rumorosità

I valori di rumorosità sono stati determinati secondo la norma EN 62841.

Livello di pressione acustica $L_{pA}$	98 dB(A)
Incertezza $K_{pA}$	3 dB
Livello di potenza acustica $L_{WA}$	109 dB(A)
Incertezza $K_{WA}$	3 dB

Con riserva di modifiche tecniche!

### Indossare degli otoprotettori.

L'esposizione al rumore può provocare la perdita dell'udito. Valori totali delle vibrazioni (somma vettoriale in tre direzioni) misurati conformemente alla norma EN 62841.

- I valori di emissione dei rumori indicati sono stati misurati con una procedura di controllo standardizzata e possono essere utilizzati per confrontare un elettrotensile con un altro.
- I valori delle emissioni sonore indicati possono essere utilizzati anche per una prima valutazione del carico.

- **Avviso:**

I valori delle emissioni sonore possono differire dai valori specificati durante l'uso effettivo dell'attrezzo elettrico a seconda del modo in cui l'attrezzo elettrico viene utilizzato e, in particolare, del tipo di pezzo da lavorare su cui si opera.

- Adottare delle misure di protezione contro l'inquinamento acustico. Considerare in questo caso il processo operativo nel suo complesso, dunque anche in momenti nel quale l'attrezzo elettrico funziona a vuoto o è disattivato. Misure adeguate comprendono tra le altre cose anche una manutenzione e una cura regolari dell'attrezzo elettrico e degli utensili impiegati, nonché pause regolari e una buona pianificazione dei processi di lavoro.

## 7. Prima della messa in funzione

- Disimballare la troncatrice per metallo e verificare l'assenza di danni da trasporto
- La macchina deve essere posizionata in modo stabile.
- Prima della messa in funzione devono essere montati in modo corretto tutte le coperture e i dispositivi di sicurezza.
- Il disco di taglio deve poter scorrere liberamente.
- Prima di azionare l'interruttore ON/OFF, accertarsi che il disco sezionatore sia montato correttamente e che le parti mobili si spostino facilmente.
- Prima di collegare la macchina verificare che i dati sulla targhetta corrispondano ai dati di rete.

## 8. Montaggio e utilizzo

**Attenzione! Prima di tutti i lavori di manutenzione, conversione e montaggio, occorre scollegare la spina elettrica.**

### Blocco di trasporto / maniglia di trasporto (Fig. 2)

Per far passare la macchina dalla posizione di trasporto alla posizione di lavoro, procedere come segue:

1. Premere la testa della macchina (12) sull'impugnatura (15) e tenerla in questa posizione.
2. Sganciare la catena (10) dal blocco di trasporto (11).
3. Muovere lentamente la testa della macchina (12) verso l'alto. **Attenzione!** La testa della macchina (12) torna automaticamente verso l'alto per azione della molla di ritorno, quindi non rilasciare l'impugnatura (15) al termine del taglio, bensì spostare lentamente verso l'alto la testa della macchina (12) applicando una leggera contropressione.

4. Dopo il processo di lavoro la testa della macchina (12) va nuovamente bloccata nella posizione inferiore.

### Serraggio del pezzo da lavorare (Fig. 3)

Ciascun pezzo da lavorare deve essere fissato nella morsa a vite prima della lavorazione.

1. Piegare la leva di serraggio rapido (6) verso l'alto.
2. Estrarre la manopola di serraggio (7) fino a quando il pezzo da lavorare non può essere serrato tra le superfici di serraggio della ganaschia mobile (5) e della battuta di arresto regolabile (9).

**Avvertenza:** Non è necessario ruotare la manopola di serraggio (7) quando la leva di serraggio rapido (6) è piegata verso l'alto. Il mandrino può essere estratto o introdotto in maniera continua.

Spingere la manopola di serraggio (7) in avanti fino a quando le superfici di serraggio della ganaschia mobile (5) e della battuta di arresto regolabile (9) non toccano il pezzo da lavorare. Ripiegare la leva di serraggio rapido (6) verso il basso in modo tale che il mandrino e la leva di serraggio rapido (6) si aggancino reciprocamente.

Il pezzo da lavorare viene serrato saldamente ruotando la manopola di serraggio (7).

### Tagli obliqui (Fig. 3)

Per poter effettuare tagli obliqui, è possibile regolare la battuta di arresto (7) da 0° - 45° a sinistra e da 0° - 30° a destra.

1. Allentare le due viti (A) per mezzo della chiave ad anello (8).
2. Impostare la battuta di arresto regolabile (9) sull'angolo desiderato ruotandola.
3. Stringere nuovamente le due viti (A) per mezzo della chiave ad anello (8).
4. Al momento del serraggio del pezzo da lavorare, la ganaschia di serraggio mobile (5) ruota automaticamente nella posizione richiesta e si allinea al pezzo da lavorare per garantire un fissaggio sicuro del pezzo da lavorare.

### Regolare la vite di arresto (Fig. 4)

La profondità di taglio del disco sezionatore (4) può essere regolata per mezzo della vite di arresto (B).

Questo è necessario perché il diametro del disco sezionatore (4) diminuisce a causa dell'usura e, quindi, non taglierebbe più completamente il pezzo da lavorare.

A tal fine, allentare il controdado della vite di arresto (B) con la chiave ad anello (8) e ruotare la vite di arresto (B) verso l'interno o verso l'esterno a seconda delle necessità.

### Sostituire il disco sezionatore (vedere Fig. 1/5)

Scollegare la spina elettrica!

1. Portare la testa della macchina (12) nella posizione di riposo superiore.
2. Piegare la protezione regolabile (2) verso l'alto.
3. Premere il perno di bloccaggio (3) verso l'interno e ruotare il disco sezionatore (4) con l'altra mano fino a quando il perno di bloccaggio (3) non si innesta.
4. Allentare la vite di serraggio (C) con la chiave ad anello in dotazione (8).
5. Rimuovere la vite di serraggio (C), la rondella piana, la flangia esterna e il disco sezionatore usurato (12).
6. Sostituire il nuovo disco sezionatore nell'ordine inverso e serrarlo di nuovo. **Attenzione!** Prima del montaggio, le parti devono essere diligentemente pulite. **Attenzione!** Osservare il senso di rotazione del disco sezionatore! Usare solo dischi sezionatori raccomandati e rinforzati e stringere la vite di serraggio (C) solo fino al punto in cui il disco sezionatore (12) è trattenuto fermamente e non può girare. Se la vite di serraggio (C) viene stretta troppo, il disco può subire dei danni.
7. Ripiegare la protezione regolabile verso il basso.

### Interruttore ON/OFF (Fig. 1)

1. Accensione: Premere per prima cosa il pulsante di blocco dell'interruttore (13) e poi azionare l'interruttore ON/OFF (14).
2. Spegnimento: Rilasciare di nuovo l'interruttore ON/OFF (14).

### Esecuzione del taglio (Fig. 1)

**Attenzione!** Accertarsi che il pezzo da lavorare sia serrato in modo sicuro.

1. Accendere la macchina e attendere che il motore raggiunga il suo regime massimo.
2. Premere verso il basso la testa della macchina (12) dall'impugnatura (15) fino a quando il disco sezionatore (4) non tocca leggermente il pezzo da lavorare.

3. A questo punto effettuare il taglio premendo la testa della macchina (12) in maniera uniforme. **Attenzione!** Non è consentito che il disco sezionatore sferragli o salti, poiché ciò pregiudica la qualità del taglio o può addirittura causare la rottura del disco sezionatore. La velocità di taglio non dovrebbe essere ridotta nemmeno alla fine del processo di taglio, poiché questo previene il surriscaldamento del pezzo da lavorare e una maggiore formazione di bave. **Avvertenza:** Il numero di tagli per disco sezionatore e la loro qualità possono variare considerevolmente a seconda dei tempi di taglio. Dei tagli veloci possono comportare un'usura più rapida del disco sezionatore, ma possono anche servire a ridurre la decolorazione e la formazione di bave.

## 9. Stoccaggio e trasporto

Stoccare l'apparecchio e i suoi accessori al di fuori della portata dei bambini in un luogo buio e asciutto e a una temperatura superiore al punto di congelamento. La temperatura di stoccaggio ideale è compresa tra 5 e 30 °C. Stoccare l'attrezzo elettrico nell'imballaggio originale.

### Procedere con particolare diligenza al momento dello stoccaggio dei dischi sezionatori:

- Pulirli e asciugarli bene. **ATTENZIONE:** I dischi sezionatori in resina sintetica **NON** vanno puliti con acqua o altri liquidi!
- Conservare sempre in posizione orizzontale.
- Umidità, gelo, luce solare diretta, temperature elevate o sbalzi di temperatura devono essere evitati, altrimenti sussiste il pericolo di rottura e scheggiatura!
- Prima del riutilizzo di dischi sezionatori in resina sintetica, occorre osservare il periodo minimo di durabilità (goffratura sull'anello di alloggiamento - trimestre/anno). Se il periodo minimo di durabilità viene superato, **NON** è consentito utilizzare il disco sezionatore.
- **Controllare sempre che i dischi sezionatori nuovi o stoccati non siano danneggiati prima dell'uso** e testarli al regime massimo specificato per almeno 60 secondi prima della prima operazione di taglio, assicurandosi che nessuna parte del corpo o persona si trovi nel raggio di rotazione esteso del disco sezionatore.

## Trasporto (Fig. 1)

**Attenzione!** Scollegare la spina elettrica prima del trasporto della macchina.

Per far passare la macchina dalla posizione di lavoro alla posizione di trasporto, procedere come segue:

1. Premere la testa della macchina (12) sull'impugnatura (15) e tenerla in questa posizione.
2. Agganciare la catena (10) nel blocco di trasporto (11).
3. Trasportare la macchina per mezzo dell'impugnatura (15).

## 10. Manutenzione e pulizia

⚠ **Avviso!** Prima di qualsiasi regolazione, manutenzione o riparazione, estrarre il connettore di rete!

### Misure di manutenzione generali

- Mantenere i dispositivi di protezione, le feritoie di ventilazione e l'alloggiamento del motore il più possibile privi di polvere e di sporcizia. Pulire l'apparecchio strofinando con un panno pulito o soffiando con aria compressa a bassa pressione.
- Si raccomanda di pulire l'apparecchio subito dopo ogni utilizzo.
- Pulire regolarmente l'apparecchio con un panno umido e del sapone molle. Non impiegare detersivi o solventi; questi potrebbero corrodere le parti di plastica dell'apparecchio. Assicurarsi che non possa penetrare acqua all'interno dell'apparecchio.
- Per allungare la durata di vita dell'utensile oliare una volta al mese le parti rotanti. Non oliare il motore.
- Pulire i sistemi di raccolta polveri soffiando con aria compressa.

### Spazzole di carbone

In caso di sviluppo eccessivo di scintille, fare controllare le spazzole di carbone da un elettricista specializzato. **Attenzione!** Le spazzole di carbone possono essere sostituite solo da un elettricista specializzato.

### Informazioni sulle riparazioni

Occorre osservare che i seguenti pezzi di questo prodotto sono soggetti a usura dovuta all'uso o naturale o che i seguenti pezzi sono necessari come materiali di consumo. Questi potrebbero intaccare le parti in plastica e le parti in metallo dell'attrezzo elettrico.

Pezzi soggetti a usura\*: Disco sezionatore, spazzole di carbone



\* non necessariamente compreso nell'ambito della fornitura!

### Informazioni sul Servizio Assistenza

I pezzi di ricambio e gli accessori sono reperibili presso il nostro Service Center. Scansionare a tal fine il codice QR che si trova in prima pagina.

## 11. Allacciamento elettrico

**Il motore elettrico installato è collegato e pronto per l'esercizio. L'allacciamento è conforme alle disposizioni VDE e DIN pertinenti. L'allacciamento alla rete del cliente e il cavo di prolunga utilizzato devono essere conformi a tali norme.**

### Cavo di alimentazione elettrica difettoso

Sui cavi di alimentazione elettrica si verificano spesso danni all'isolamento.

Le cause possono essere le seguenti:

- Schiacciature, laddove i cavi di alimentazione vengono fatti passare attraverso finestre o interstizi di porte.
- Piegature a causa del fissaggio o della conduzione dei cavi stessi eseguiti in modo non appropriato.
- Tagli causati dal transito sui cavi di alimentazione.
- Danni all'isolamento causati dalle operazioni di distacco dalla presa a parete.
- Cricche a causa dell'invecchiamento dell'isolamento.

Tali cavi di alimentazione elettrica difettosi non possono essere utilizzati e rappresentano un pericolo mortale a causa dei danni all'isolamento.

Controllare regolarmente che i cavi di alimentazione elettrica non siano danneggiati. Assicurarsi che, durante tale controllo, il cavo di alimentazione non sia collegato alla rete elettrica.

I cavi di alimentazione elettrica devono essere conformi alle disposizioni VDE e DIN pertinenti. Utilizzare soltanto i cavi di alimentazione con la dicitura H05VV-F.

Il cavo di allacciamento alla rete eventualmente danneggiato di questo apparecchio deve essere sostituito dal fabbricante o dal suo servizio clienti o da una persona con qualifica analoga per evitare pericoli.

La stampa della denominazione del modello sul cavo di alimentazione è obbligatoria.

### Motore a corrente alternata

- La tensione di rete deve essere di 220 - 240 V~.
- I cavi di prolunga fino a 25 m di lunghezza devono avere una sezione di 1,5 millimetri quadrati.

### Tipo di collegamento Y

Il cavo di allacciamento alla rete eventualmente danneggiato di questo apparecchio deve essere sostituito dal produttore o dal suo servizio clienti, oppure da una persona con qualifica analoga, al fine di evitare pericoli.

Gli allacciamenti e le riparazioni all'impianto elettrico possono essere eseguiti soltanto da un elettricista qualificato.

In caso di domande indicare i seguenti dati:

- Tipo di corrente del motore
- Dati della piastrina indicatrice della macchina
- Dati dell'etichetta identificativa del motore

## 12. Smaltimento e riciclaggio

### Avvertenze per l'imballaggio



Il materiale d'imballaggio è riciclabile. Si prega di smaltire gli imballaggi nel rispetto dell'ambiente.

### Avvertenze relative alla legge sui dispositivi elettrici ed elettronici (ElektroG)



**I dispositivi elettrici ed elettronici usati non rientrano nei rifiuti domestici, ma devono essere trattati e smaltiti in modo separato!**

Le batterie o gli accumulatori utilizzati non integrati nel dispositivo usato devono essere rimossi prima della consegna, senza distruggerli! Il loro smaltimento è regolato dalla legge sulle batterie.

I proprietari o gli utilizzatori di dispositivi elettrici ed elettronici sono tenuti per legge a restituirli al termine della loro durata utile.

L'utente finale è responsabile in prima persona per la cancellazione dei suoi dati personali in relazione al dispositivo usato da smaltire!

Il simbolo del bidone della spazzatura barrato indica che i dispositivi elettrici ed elettronici non possono essere smaltiti insieme ai normali rifiuti domestici.

I dispositivi elettrici ed elettronici possono essere restituiti gratuitamente presso i seguenti centri:

Centri di raccolta e smaltimento di diritto pubblico (ad es. depositi comunali)

Punti vendita di dispositivi elettronici (fisici e online), nella misura in cui il distributore sia tenuto al ritiro o lo offra in modo volontario.

È possibile consegnare gratuitamente al produttore, senza dovere acquistare prima un nuovo dispositivo da questi, fino a tre dispositivi elettronici usati per ogni tipo di dispositivo con una lunghezza del bordo di massimo 25 centimetri, oppure portare il dispositivo presso un altro centro di raccolta autorizzato nelle proprie vicinanze.

Altre condizioni di ritiro complementari del produttore e del distributore sono reperibile presso il rispettivo servizio clienti.

In caso di consegna da parte del produttore di un nuovo dispositivo elettronico presso un privato, quest'ultimo può richiedere il ritiro gratuito del dispositivo elettronico usato, su richiesta dell'utente finale stesso. Contattare a tale proposito il servizio clienti del produttore.

Quanto esposto si applica solo ad apparecchi installati e distribuiti in un paese dell'Unione Europea e soggetti alla Direttiva europea 2012/19/UE. Nei paesi al di fuori dell'Unione Europea possono applicarsi norme diverse per lo smaltimento di dispositivi elettrici ed elettronici usati.

### 13. Risoluzione dei guasti

Errore	Causa	Rimedio
Il dispositivo non si avvia	<ol style="list-style-type: none"> <li>1. Connettore dell'apparecchio non collegato</li> <li>2. Fusibile bruciato/difettoso</li> <li>3. Cavo di collegamento difettoso</li> <li>4. Spazzole di carbone usurate o danneggiate</li> </ol>	<ol style="list-style-type: none"> <li>1. Accertarsi dell'alimentazione di corrente</li> <li>2. Riavviare l'interruttore di potenza o sostituire il fusibile.</li> <li>3. Far riparare il cavo di collegamento alla rete da un'officina autorizzata.</li> <li>4. Sostituire le spazzole di carbone</li> </ol>
Aspetto del taglio scadente	<ol style="list-style-type: none"> <li>1. Disco sezionatore usurato</li> <li>2. Pezzo da lavorare non serrato correttamente</li> </ol>	<ol style="list-style-type: none"> <li>1. Inserire un nuovo disco sezionatore.</li> <li>2. Serrare adeguatamente il pezzo da lavorare.</li> </ol>
Rotazione del disco sezionatore insufficiente	<ol style="list-style-type: none"> <li>1. Cordone di prolunga troppo lungo o sezione troppo piccola</li> <li>2. Alimentazione di tensione insufficiente</li> </ol>	<ol style="list-style-type: none"> <li>1. Sostituire la linea.</li> <li>2. Verifica del collegamento da parte di un elettricista certificato.</li> </ol>
Vibrazione durante il taglio	<ol style="list-style-type: none"> <li>1. Apparecchio non sufficientemente fissato</li> <li>2. Disco sezionatore difettoso</li> <li>3. Pezzo da lavorare non sufficientemente fissato</li> </ol>	<ol style="list-style-type: none"> <li>1. Fissare l'apparecchio.</li> <li>2. Sostituire il disco sezionatore.</li> <li>3. Serrare adeguatamente il pezzo da lavorare.</li> </ol>
Taglio errato	<ol style="list-style-type: none"> <li>1. Battuta di arresto non fissata correttamente</li> <li>2. Disco sezionatore inclinato</li> <li>3. Uso eccessivo della forza</li> <li>4. Il pezzo da lavorare si muove</li> </ol>	<ol style="list-style-type: none"> <li>1. Controllare/regolare la battuta di arresto</li> <li>2. Controllare/fissare il disco sezionatore</li> <li>3. Ridurre la pressione sul pezzo da lavorare</li> <li>4. Serrare correttamente il pezzo da lavorare.</li> </ol>
Il pezzo da lavorare si muove durante il taglio	<ol style="list-style-type: none"> <li>1. Battuta di arresto allentata o pezzo da lavorare non fissato correttamente</li> <li>2. Pezzo da lavorare non fissato correttamente</li> <li>3. Uso eccessivo della forza</li> </ol>	<ol style="list-style-type: none"> <li>1. Fissare correttamente la battuta di arresto.</li> <li>2. Serrare correttamente il pezzo da lavorare.</li> <li>3. Ridurre la pressione sul pezzo da lavorare.</li> </ol>

## Verklaring van de symbolen op het apparaat

	<p>Waarschuwing! Bij het niet in acht nemen, bestaat levensgevaar, gevaar voor letsel of beschadiging aan het werktuig!</p>
	<p>Lees voorafgaand aan de inbedrijfstelling de gebruikshandleiding en de veiligheidsvoorschriften!</p>
	<p>Draag een veiligheidsbril!</p>
	<p>Draag gehoorbescherming!</p>
	<p>Bescherm de luchtwegen bij stofontwikkeling!</p>
	<p>Draag veiligheidshandschoenen tijdens het werken met het apparaat!</p>
	<p>Gebruik de doorslijpschijf niet voor draagbare slijppapparaten.</p>
	<p>Gebruik geen beschadigde doorslijpschijven Controleer voor elk gebruik de doorslijpschijven op splintervorming en scheuren.</p>
	<p>Gebruik de doorslijpschijf niet voor slijpwerkzaamheden.</p>
	<p>Beschermingsklasse II (dubbel geïsoleerd)</p>

<b>Inhoudsopgave:</b>	<b>Pagina:</b>
1. Inleiding.....	61
2. Apparaatbeschrijving (afb. 1).....	61
3. Meegeleverd .....	61
4. Beoogd gebruik.....	62
5. Veiligheidsvoorschriften .....	62
6. Technische gegevens .....	67
7. Voor de ingebruikname.....	67
8. Montage en bediening .....	67
9. Opslag en transport.....	69
10. Onderhoud en reiniging .....	69
11. Elektrische aansluiting.....	70
12. Afvalverwerking en hergebruik.....	70
13. Verhelpen van storingen.....	71

## 1. Inleiding

### Fabrikant:

#### Scheppach GmbH

Günzburger Straße 69  
D-89335 Ichenhausen

### Geachte klant,

Wij wensen u veel plezier en succes bij het werken met uw nieuwe apparaat.

### Aanwijzing:

De fabrikant van dit apparaat is volgens de van kracht zijnde wet inzake productaansprakelijkheid niet aansprakelijk voor schade die aan dit apparaat of door dit apparaat ontstaan bij:

- ondeskundige behandeling,
- veronachtzaming van de instructies voor de bediening,
- reparaties door derden, niet geautoriseerde vakmensen,
- inbouw en vervanging van niet-originele onderdelen,
- niet doelmatig gebruik,
- uitvallen van de elektrische installatie bij het niet in acht nemen van de elektrische voorschriften en VDE-voorschriften 0100, DIN 57113 / VDE0113.

### Let op:

Lees voor de montage en voor de inbedrijfstelling de complete tekst van de gebruikshandleiding door.

De gebruikshandleiding is bedoeld om het gemakkelijker te maken, uw elektrisch gereedschap te leren kennen en de beoogde toepassingsmogelijkheden van het apparaat te benutten.

De gebruikshandleiding bevat belangrijke aanwijzingen, hoe u met het elektrisch gereedschap veilig, vakkundig en economisch werkt en hoe u gevaren vermindert, reparatiekosten uitspaart, uitvaltijden vermindert en de betrouwbaarheid en levensduur van elektrische apparaat verhoogt.

Aanvullend op de veiligheidsbepalingen van deze gebruikshandleiding moet u absoluut de voor de werking van het elektrische apparaat geldende voorschriften van uw land in acht nemen.

Bewaar de gebruikshandleiding bij het elektrisch gereedschap in een plastic hoes, beschermd tegen vuil en vocht. De gebruiksaanwijzing moet door elke bediener van het apparaat voor aanvang van het werk gelezen en zorgvuldig nageleefd worden.

Aan het elektrisch gereedschap mogen alleen personen werken, die voor het gebruik van het elektrisch gereedschap geïnstrueerd en over de daarmee verbonden gevaren geïnformeerd zijn. De vereiste minimumleeftijd moet aangehouden worden.

Naast de in deze gebruikshandleiding opgenomen veiligheidsvoorschriften en de bijzondere voorschriften van uw land moet u de algemeen erkende technische voorschriften in acht nemen voor de werking van machines van hetzelfde type.

Wij kunnen niet aansprakelijk worden gesteld voor ongevallen of schade, veroorzaakt door niet-naleving van deze handleiding of de veiligheidsvoorschriften.

## 2. Apparaatbeschrijving (afb. 1)

- 1 Beveiliging, vast
- 2 Beveiliging, verstelbaar
- 3 Vergrendelingspen
- 4 snijwiel
- 5 Spanbak beweegbaar
- 6 snelspanhendel
- 7 spangreep
- 8 Ringsleutel
- 9 Aanslag verstelbaar
- 10 ketting
- 11 Transportzekering
- 12 machinekop
- 13 Vergrendelknop
- 14 Aan/uit-schakelaar
- 15 handgreep

## 3. Meegeleverd

- Open de verpakking en haal het apparaat er voorzichtig uit.
- Verwijder het verpakkingsmateriaal evenals de verpakkings- en transportbeveiligingen (indien voorhanden).
- Controleer of de inhoud van de levering volledig is.
- Controleer het apparaat en de hulpstukken op transportschade.
- Bewaar de verpakking indien mogelijk tot na het verstrijken van de garantietijd.

### LET OP

**Het apparaat en de verpakkingsmaterialen zijn geen kinderspeelgoed! Kinderen mogen niet met plastic zakken, folies en kleine onderdelen spelen! Er bestaat gevaar voor inslikken en verstikkingsgevaar!**

- Originële gebruikshandleiding
- Metaal-snijmachine
- Ringsleutel

## 4. Beoogd gebruik

De metaal-snijmachine wordt gebruikt voor het snijden van metaal, overeenkomstig de machinegrootte.

**De machine mag uitsluitend voor het voorgeschreven doel worden gebruikt.**

Elk ander of verdergaand gebruik is niet volgens de voorschriften. De gebruiker/operator en niet de fabrikant is aansprakelijk voor de hieruit voortvloeiende schade of enige vorm van letsel.

Er mogen uitsluitend voor de machine geschikte doorslijpschijven worden gebruikt. Het gebruik van HSS-, HM-, CV-, etc. zaagbladen is verboden. Ook de naleving van de veiligheidsvoorschriften, de montagehandleiding en de aanwijzingen in de gebruikshandleiding maken deel uit van het beoogd gebruik.

Personen die de machine bedienen of die onderhoud aan de machine verrichten, moeten hiermee bekend zijn en op de hoogte zijn van de mogelijke gevaren. Bovendien moeten de van kracht zijnde voorschriften ter voorkoming van ongevallen strikt worden nageleefd.

Andere algemene arbo-, gezondheids- en veiligheidsvoorschriften moeten in acht worden genomen.

De fabrikant is niet aansprakelijk voor wijzigingen die aan de machine worden aangebracht en de hieruit voortvloeiende schade.

Ondanks beoogd gebruik kunnen bepaalde restrisicofactoren niet volledig worden vermeden. Op grond van de constructie en montage van de machine kunnen de volgende risico's optreden:

- Aanraking van de doorslijpschijf in de niet-afgedekte werkkingszone.
- In de draaiende doorslijpschijf grijpen (snijwonden).
- Terugslag van werkstukken en delen van werkstukken.
- Breuken in de doorslijpschijven.
- Wegslingeren van beschadigde of defecte doorslijpschijven.
- Gehoorschade wanneer de vereiste gehoorbescherming niet wordt gedragen.

Let erop dat onze apparaten volgens het beoogd gebruik niet voor bedrijfsmatige, ambachtelijke of industriële toepassingen zijn ontworpen. Wij aanvaarden geen aansprakelijkheid wanneer het apparaat in bedrijfsmatige, ambachtelijke of industriële ondernemingen of bij soortgelijke werkzaamheden wordt ingezet.

## 5. Veiligheidsvoorschriften

**Algemene veiligheidsvoorschriften voor elektrische apparaten**

**⚠ WAARSCHUWING: Lees alle veiligheidsvoorschriften, aanwijzingen, afbeeldingen en technische gegevens die bij dit elektrisch apparaat zijn meegeleverd.**

Nalatigheden bij het niet naleven van de onderstaande aanwijzingen kunnen elektrische schok, brand en/of ernstige verwondingen veroorzaken.

**Bewaar alle veiligheidsvoorschriften en -aanwijzingen voor toekomstig gebruik.**

Het in de veiligheidsvoorschriften gebruikte begrip "Elektrisch gereedschap" is van toepassing op netgevoed elektrisch gereedschap (met netsnoer) of op accugevoed elektrisch gereedschap (zonder netsnoer).

### 1) Veiligheid op de werkplek

- Houd uw werkomgeving schoon en goed verlicht.** Rommel of slecht verlichte werkplaatsen kunnen leiden tot ongevallen.
- Werk met het elektrisch gereedschap niet in een explosiegevaarlijke omgeving, waarin zich brandbare vloeistoffen, gas of stof bevinden.** Elektrisch gereedschap kan vonken veroorzaken, die het stof of de dampen kunnen ontsteken.
- Houd kinderen en andere personen tijdens het gebruik uit de buurt van het elektrische gereedschap.** Bij afbuiging kunt u de controle over het elektrische apparaat verliezen.

### 2) Elektrische veiligheid

- De aansluitstekker van het elektrische gereedschap moet in het stopcontact passen.** De stekker mag op geen enkele wijze worden gewijzigd. Gebruik geen adapterstekker samen met geaard elektrisch gereedschap. Ongewijzigde stekkers en passende stopcontacten verminderen het risico op elektrische schok.

- b) **Let op dat uw lichaam geen contact maakt met geaarde onderdelen zoals bijv. buizen, radiatoren, elektrische haarden, koelkasten.** Er bestaat een verhoogd risico op een elektrische schok als uw lichaam geaard is.
- c) **Houd elektrisch gereedschap uit de buurt van regen of vocht.** Het indringen van water in een elektrisch apparaat vergroot het risico op een elektrische schok.
- d) **Gebruik het snoer niet om het elektrische gereedschap te dragen, aan op te hangen of om de stekker uit het stopcontact te trekken. Houd het snoer uit de buurt van hitte, scherpe randen of bewegende delen.** Beschadigde of opgewikkelde snoeren verhogen het risico op een elektrische schok.
- e) **Als u met een elektrisch gereedschap in de open lucht werkt, gebruik dan alleen een verlengsnoer dat ook geschikt is voor gebruik buitenshuis.** De toepassing van een voor buitenshuis gebruik geschikt verlengsnoer vermindert het risico op een elektrische schok.
- f) **Als het gebruik van het elektrische gereedschap in een vochtige omgeving niet kan worden vermeden, gebruik dan een aardlekschakelaar.** Het gebruik van een aardlekschakelaar voorkomt het risico op een elektrische schok.

### 3) Veiligheid van personen

- a) **Wees altijd voorzichtig, let op waar u mee bezig bent en ga verstandig te werk bij werkzaamheden met elektrisch gereedschap. Maak geen gebruik van elektrisch gereedschap als u moe bent of onder invloed bent van drugs, alcohol of medicamenten.** Een moment van onachtzaamheid bij gebruik van het elektrische gereedschap kan leiden tot ernstig letsel.
- b) **Draag persoonlijke beschermingsmiddelen en ook altijd een veiligheidsbril.** Het dragen van persoonlijke beschermingsmiddelen zoals een stofmasker, antislip-veiligheidsschoenen, een veiligheidshelm of gehoorbescherming, al naar gelang het soort gereedschap en de toepassing ervan, verkleint het risico op verwondingen.

- c) **Vermijd ingebruikname zonder toezicht. Controleer of het elektrisch gereedschap is uitgeschakeld voordat u het op de stroomvoorziening en/of de accu aansluit, het gereedschap oppakt of draagt.** Als u tijdens het dragen van het elektrische gereedschap uw vinger op de schakelaar hebt of het reeds ingeschakelde elektrische apparaat op de stroomvoorziening aansluit, kan dit tot letsel en ongevallen leiden.
- d) **Verwijder instelgereedschap of de moersleutel, voordat u het elektrische gereedschap inschakelt.** Een gereedschap of sleutel dat/die zich in een draaiend onderdeel van het elektrische gereedschap bevindt, kan verwondingen veroorzaken.
- e) **Voorkom een onnatuurlijke lichaamshouding. Zorg voor een stabiele positie en zorg ervoor dat u altijd stabiel staat.** Daardoor kunt u het elektrische gereedschap in onverwachte situaties beter onder controle houden.
- f) **Draag geschikte kleding. Draag geen wijde kleding of sieraden. Houd haren en kleding uit de buurt van bewegende delen.** Loszittende kleding, sieraden of lange haren kunnen worden vastgegrepen door bewegende delen.
- g) **Als stofafzuig- en -opvanginrichtingen kunnen worden gemonteerd, moeten deze worden aangesloten en juist worden toegepast.** Het gebruik van een stofafzuiging kan gevaar door stof verminderen.
- h) **Voorkom een vals gevoel van zekerheid en houd u altijd aan de veiligheidsvoorschriften voor elektrische apparaten, ook als u ervaren bent met het elektrisch apparaat.** Achteloos handelen kan in een fractie van een seconde tot ernstige verwondingen leiden.

### 4) Gebruik en behandeling van het elektrisch gereedschap

- a) **Zorg dat het elektrische gereedschap niet overbelast raakt. Gebruik voor de werkzaamheden het daarvoor bedoelde elektrische gereedschap.** Met het juiste elektrisch gereedschap werkt u beter en veiliger in het aangegeven vermogensbereik.
- b) **Gebruik geen elektrisch gereedschap, waarvan de schakelaar defect is.** Een elektrisch gereedschap, dat niet meer in- of uitgeschakeld kan worden, is gevaarlijk en moet gerepareerd worden.

- c) **Trek de stekker uit het stopcontact en/of verwijder de uitneembare accu voordat u de apparaatinstellingen wijzigt, inzetstukken vervangt of het elektrische apparaat weglegt.** Deze voorzorgsmaatregel voorkomt dat het elektrische gereedschap per ongeluk wordt gestart.
- d) **Bewaars ongebruikt elektrisch gereedschap buiten het bereik van kinderen. Laat het elektrisch apparaat niet gebruiken door personen die er niet mee vertrouwd zijn of deze aankopen niet hebben gelezen.** Elektrische gereedschappen zijn gevaarlijk als deze door onervaren personen worden gebruikt.
- e) **Voer zorgvuldig onderhoud uit aan elektrische apparaten en inzetstukken. Controleer of bewegende delen probleemloos functioneren en niet klemmen, of onderdelen gebroken of beschadigd zijn, waardoor de functie van het elektrische gereedschap wordt beïnvloed. Laat beschadigde onderdelen voor gebruik van het elektrische apparaat eerst repareren.** Veel ongevallen ontstaan door slecht onderhouden elektrisch gereedschap.
- f) **Houd snijgereedschap scherp en schoon.** Zorgvuldig onderhouden snijgereedschap met scherpe snijranden komt minder snel vast te zitten en is makkelijker te gebruiken.
- g) **Gebruik elektrische apparaten, accessoires en inzetstukken, etc. overeenkomstig deze aanwijzingen. Houd daarbij rekening met de omstandigheden waarin gewerkt wordt en de uit te voeren werkzaamheden.** Het gebruik van elektrisch gereedschap voor andere toepassingen dan het voorgeschreven gebruik kan leiden tot gevaarlijke situaties.
- h) **Houd grepen en greepoppervlakken droog, schoon en vrij van olie en vet.** Als grepen en greepoppervlakken glad zijn, kan het elektrische gereedschap in onvoorziene situaties niet veilig bediend en onder controle gehouden worden.

## 5) Service

- a) **Laat uw elektrisch gereedschap uitsluitend door gekwalificeerd deskundig personeel repareren met uitsluitend originele reserveonderdelen.** Hiermee wordt de veiligheid van het elektrische gereedschap gewaarborgd.

## AANVULLENDE VEILIGHEIDSVOORSCHRIFTEN VOOR DOORSLIJPTOEPASSINGEN

### VEILIGHEIDSVOORSCHRIFTEN VOOR DOORSLIJPMACHINES

- a) **De bij het elektrisch gereedschap behorende beschermkap moet veilig zijn aangebracht en dusdanig zijn afgesteld dat de hoogste mate aan veiligheid kan worden verkregen, dit betekent het kleinste mogelijke deel van het slijpelement open naar de bedieningspersoon toe is gericht. U en de personen in uw nabijheid dienen buiten het bereik van de draaiende slijpschijf te blijven.** De beschermkap is bedoeld om de operator te beschermen tegen fragmenten en onvoorzien contact met slijpelementen.
- b) **Gebruik uitsluitend gelijmde versterkte of diamanten doorslijpschijven voor uw elektrisch gereedschap.** Alleen omdat u het het accessoire op uw elektrisch gereedschap past, wil niet zeggen dat het ook veilig gebruikt kan worden.
- c) **Het toegestane toerental van het inzetstuk moet minimaal zo hoog zijn als het op het elektrisch gereedschap aangegeven maximale toerental.** Accessoires die sneller draaien dan toegestaan, kunnen afbreken en weggeslingerd worden.
- d) **Slijpelementen mogen uitsluitend voor de aanbevolen toepassingen worden gebruikt. Bijvoorbeeld: Slijp nooit met het zijvlak van de doorslijpschijf.** Doorslijpschijven zijn ontworpen voor het verwijderen van materiaal met de rand van de schijf. De zijdelingse krachthinwerking die op deze slijpelementen wordt uitgeoefend, kan ervoor zorgen dat ze breken.
- e) **Gebruik altijd een onbeschadigde spanflens in de juiste grootte en vorm voor de door u geselecteerde slijpschijf.** Geschikte flenzen ondersteunen de slijpschijf en verminderen zo het risico op breuk van de slijpschijf.
- f) **Gebruik geen versleten slijpschijven van groter elektrisch gereedschap.** Slijpschijven voor groter elektrisch gereedschap zijn niet voor de hogere toerentallen van kleiner elektrisch gereedschap geschikt en kunnen breken.
- g) **De buitendiameter en de dikte van het inzetstuk moeten overeenkomen met de afmetingen van uw elektrisch gereedschap. Verkeerd gedimensioneerde inzetstukken kunnen niet voldoende worden afgeschermd of gecontroleerd.**



- h) **Slijpschijven en flenzen moeten precies op de slijpspindel van uw elektrisch gereedschap passen. Inzetstukken die niet precies op de slijpspindel van het elektrisch gereedschap passen, draaien ongelijkmatig, trillen zeer sterk en kunnen leiden tot controleverlies.**
- i) **Gebruik geen beschadigde slijpschijven. Controleer voor elk gebruik de slijpschijven op splintervorming en scheuren. Als het elektrisch gereedschap of de slijpschijf naar beneden valt, controleer dan of deze beschadigd is of gebruik een onbeschadigde slijpschijf. Als u de slijpschijf gecontroleerd en geplaatst hebt, zorg er dan voor dat uzelf en andere personen buiten het bereik van de roterende slijpschijf blijven en laat het apparaat gedurende een minuut met het maximale toerental lopen. Beschadigde slijpschijven breken meestal in de testtijd.**
- j) **Draag uw persoonlijke beschermingsuitrusting. Gebruik afhankelijk van de toepassing volledige gezichtsbescherming, oogbescherming of een veiligheidsbril. Draag eventueel een stofmasker, gehoorbescherming, veiligheidshandschoenen of een speciaal schort die kleine schurende en materiële deeltjes van u weghoudt. De ogen moeten worden beschermd tegen splinters die bij verschillende toepassingen ontstaan. Stof- of luchtwegmasker moet het tijdens het gebruik ontstane stof filteren. Als u langere tijd aan harde geluiden wordt blootgesteld, kan dit tot gehoorverlies lijden.**
- k) **Let op dat overige personen zich op een veilige afstand bevinden ten opzichte van uw werkomgeving. Een ieder die de werkomgeving betreedt, moet een persoonlijke beschermingsuitrusting dragen. Fragmenten van het werkstuk of gebroken inzetstukken kunnen wegvliegen en verwondingen veroorzaken, ook buiten het directe werkbereik.**
- l) **Pak het apparaat alleen gereedschap aan de geïsoleerde greepvlakken, als u werkzaamheden uitvoert, waarbij het inzetstuk verborgen stroomsnoeren kan raken. Als de machine in contact komt met een onder spanning staande kabel, kunnen de metalen onderdelen van het apparaat onder spanning komen te staan en elektrische schokken veroorzaken.**
- m) **Houd het netsnoer uit de buurt van roterend gereedschap. Als u de controle over het apparaat verliest, kan het netsnoer doorgesneden worden of blijven haken en kan u hand of arm in het draaiende insteekgereedschap terecht komen.**
- n) **Leg het elektrische gereedschap nooit weg voordat het insteekgereedschap volledig tot stilstand is gekomen. Het roterende insteekgereedschap kan in contact komen met het steunvlak, zodat u de controle over het gereedschap verliest.**
- o) **Laat het elektrische gereedschap niet draaien terwijl u loopt. Bij accidenteel contact met het roterende gereedschap kan uw kleding bekneld raken en kan het gereedschap in uw lichaam dringen.**
- p) **Reinig regelmatig de ventilatiesleuven van het elektrische gereedschap. De motorventilator zuigt stof in de behuizing en een ophoping van metaalstof kan elektrische gevaren veroorzaken.**
- q) **Gebruik het elektrisch gereedschap niet nabij brandbare materialen. Vonken kunnen deze materialen ontsteken.**
- r) **Gebruik geen inzetstukken waarvoor vloeibaar koelmiddel is vereist. Het gebruik van water of andere vloeibare koelmiddelen kan leiden tot een elektrische schok.**

#### OVERIGE VEILIGHEIDSVOORSCHRIFTEN VOOR DOORSLIJPTOEPASSINGEN

##### Terugslag en overeenkomstige veiligheidsvoorschriften

Terugslag is de plotselinge reactie die wordt veroorzaakt door een vastlopende of geblokkeerde draaiende slijpschijf. Een vastlopende of blokkerende doorslijpschijf leidt tot een abrupte stop van het roterende inzetstuk. Hierdoor wordt een ongecontroleerd elektrisch gereedschap tegen de draairichting van het inzetstuk op het blokkeerpunt versnelt.

Als bv. een schuurschijf in het werkstuk blijft haken of blokkeert, kan de rand van de schuurschijf, die in het werkstuk duikt, vastraken en daardoor kan de schuurschijf uitbreken of een terugslag veroorzaken. De schuurschijf beweegt zich vervolgens naar de gebruiker of van hem af, afhankelijk van de richting van de schijf op de geblokkeerde plek. Hierbij kunnen de schuurschijven ook breken.

Een terugslag is het gevolg van een onjuist of verkeerd gebruik van het elektrisch gereedschap. Dit kan door geschikte voorzorgsmaatregelen, zoals hierna zijn beschreven, worden voorkomen.

- a) **Houd het elektrisch gereedschap goed vast en breng uw lichaam en armen in een positie waarin u de terugslagkrachten kunt opvangen. Gebruik altijd de extra handgreep, indien aanwezig, om de maximale controle over terugslag of reactie tijdens het opstarten te krijgen.** Het bedieningspersoneel kan door juiste voorzorgsmaatregelen de terugslag- en reactiekrachten onder controle houden.
- b) **Breng uw hand nooit in de buurt van draaiende insteekgereedschappen.** Het insteekgereedschap kan tijdens een terugslag over uw hand bewegen.
- c) **Vermijd het bereik voor en na de roterende doorslijpschijf.** De terugslag stuurt het elektrische gereedschap tegen de beweegrichting van de schuurschijf op de geblokkeerde plek.
- d) **Werk extra voorzichtig in de buurt van hoeken, scherpe randen etc. Verhinder dat insteekgereedschappen van het werkstuk terugkaatsen en zich erin vastklemmen.** Het roterende insteekgereedschap neigt ertoe zich in hoeken, scherpe randen of als het terugkaatst vast te klemmen. Dit veroorzaakt een verlies van controle of terugslag.
- e) **Gebruik geen ketting- of getand zaagblad of een gesegmenteerde diamantschijf met een sleuf van meer dan 10 mm.** Dergelijke inzetstukken veroorzaken vaak een terugslag of verlies van controle over het elektrische gereedschap.
- f) **Vermijd het blokkeren van de doorslijpschijf of een te hoge aandrukkracht. Voer geen overmatig diepe snedes uit.** Een overbelasting van de doorslijpschijf verhoogt de spanning en de gevoeligheid voor vastlopen of blokkeren en daarmee de kans op terugslag of breuk van de slijpschijf.
- g) **Als de doorslijpschijf vastloopt of als u het werk onderbreekt, schakelt u het apparaat uit en houdt u deze stil tot de schijf tot stilstand is gekomen. Probeer nooit een draaiende doorslijpschijf uit de snede te trekken, anders kan er een terugslag volgen.** Bepaal de oorzaak voor het vastklemmen en verhelp dit.

- h) **Schakel het elektrisch apparaat niet weer in als deze zich nog in het werkstuk bevindt. Laat de doorslijpschijf op volle snelheid komen voordat u de snede voorzichtig verder slijpt.** Anders kan de schijf vast komen te zitten, uit het werkstuk springen of terugslag veroorzaken.
- i) **Ondersteun platen of grote werkstukken om het risico op een terugslag door een ingeklemde door slijpschijf te verminderen.** Grote werkstukken kunnen onder het eigen gewicht doorbuigen. Het werkstuk moeten aan beide zijden van de schijf worden ondersteund, zowel in de buurt van de slijpsnede, alsook aan de zijkanten.
- j) **Wees vooral voorzichtig bij “Invalsnedes” in bestaande wanden of andere gebieden met slecht zicht.** De doorslijpschijf kan bij het doorslijpen van gas- en waterleidingen, elektrische kabels of andere voorwerpen een terugslag veroorzaken.

**⚠ WAARSCHUWING!** Dit elektrisch apparaat genereert een elektromagnetisch veld als het is ingeschakeld. Dit veld kan onder bepaalde omstandigheden interfereren met actieve of passieve medische implantaten. Om het risico op ernstig of dodelijk letsel te beperken, raden we personen met medische implantaten aan om hun arts en de fabrikant van het medische implantaat te raadplegen voordat de machine wordt gebruikt.

### **RESTRISICO'S**

De machine is ontwikkeld volgens de huidige stand van de techniek en de erkende veiligheidsvoorschriften. Toch kan tijdens de werkzaamheden sprake zijn van enkele restrisico's.

- Gevaar voor letsel aan vingers en handen door de draaiende gereedschap bij ondeskundige geleiding van het werkstuk.
- Gevaar voor de gezondheid door staalsplinters. Draag absoluut persoonlijke veiligheidsuitrusting zoals oogbescherming.
- Gevaar voor letsel door een defecte doorslijpschijf. De doorslijpschijf regelmatig op perfecte staat controleren.
- Gevaar voor letsel voor vingers en handen bij het vervangen van de doorslijpschijf. Geschikte werkhandschoenen dragen.
- Gevaar voor letsel bij het inschakelen van de machine doordat de doorslijpschijf gaat draaien.
- Gevaar door stroom bij onjuist gebruik van de elektra-aansluitingen.

- Gevaar voor de gezondheid door een draaiende doorslijpschijf bij lang hoofdhaar en losse kleding. Draag persoonlijke beschermingsmiddelen zoals een haarnetje en nauwsluitende werkkleding.
- Bovendien kunnen er ondanks alle getroffen voorzieningen verborgen residuele risico's bestaan.
- De restrisico's kunnen tot een minimum worden beperkt wanneer aan de "Veiligheidsvoorschriften" en het "Gebruik volgens de voorschriften" wordt voldaan en de gebruikshandleiding in zijn geheel wordt opgevolgd.

## 6. Technische gegevens

Afmetingen L x B x H	620 x 270 x 605 mm
Doorslijpschijf Ø	355 x 25,4 x 3 mm
Stationair toerental	4200 1/min
Gewicht	12,9 kg

### Zaaggegevens

Werkstukgrootte min.	Ø 15, 15 x 15 mm
Werkstukgrootte max.	Ø 115, 137 x 100 mm

### aandrijving

Motor	220-240 V~ / 50 Hz
Opgenomen vermogen P1	2600 W
beschermingsklasse	II

### Geluidswaarden

De geluidswaarden zijn overeenkomstig EN 62841 bepaald.

Geluidsdrumniveau $L_{pA}$	98 dB(A)
Onzekerheid $K_{pA}$	3 dB
Geluidsvermogensniveau $L_{WA}$	109 dB(A)
Onzekerheid $K_{WA}$	3 dB

Technische wijzigingen voorbehouden!

### Draag gehoorbescherming.

Het effect van lawaai kan gehoorverlies zijn. Totale trillingswaarden (vectorsom van drie richtingen) bepaald conform EN 62841.

- De opgegeven geluidsemissiewaarden zijn gemeten volgens een standaardtestmethode en kunnen worden gebruikt om elektrische apparaten met elkaar te vergelijken.

De aangegeven geluidsemissiewaarden kunnen ook worden gebruikt als eerste indicatie van de belasting.

- **Waarschuwing:**  
De geluidsemissies kunnen van de opgegeven waarde afwijken wanneer de machine daadwerkelijk wordt gebruikt. Dit is afhankelijk van de wijze waarop het elektrisch apparaat wordt gebruikt en de aard van het werkstuk dat wordt bewerkt.
- Neem maatregelen om uzelf tegen geluidshinder te beschermen. Houd daarbij rekening met het complete werkproces, dus ook tijden, waarin het elektrisch gereedschap onbelast draait of uitgeschakeld is. Passende maatregelen omvatten onder andere het regelmatig onderhouden en verzorgen van het elektrisch gereedschap en van de inzetstukken, regelmatige pauzes evenals een goede planning van de werkprocessen.

## 7. Voor de ingebruikname

- Metaal-snijmachine uitpakken en controleren op eventuele transportbeschadigingen
- De machine moet stabiel staan.
- Voor ingebruikname moeten alle afdekkingen en veiligheidsvoorzieningen conform de voorschriften zijn gemonteerd.
- De doorslijpschijf moet vrij kunnen lopen.
- Controleer, voordat u op de aan/uit-schakelaar drukt, of de doorslijpschijf correct gemonteerd is en of de bewegende delen soepel lopen.
- Overtuig u voor het aansluiten van de machine, dat de gegevens op het typeplaatje overeenkomen met de netwerkgegevens.

## 8. Montage en bediening

**Let op! Voor alle onderhouds-, ombouw- en montage werkzaamheden moet de netstekker worden losgekoppeld.**

### Transportbeveiliging / handgreep (afb. 2)

Om de machine van de transportstand in de werkpositie te brengen, gaat u als volgt te werk:

1. Druk de machinekop (12) op de handgreep (15) omlaag en houd deze in deze positie.
2. Hang de ketting (10) uit de transportbeveiliging (11).

3. Breng de machinekop (12) langzaam omhoog. **Let op!** Door de terughaalveer slaat de machinekop (12) automatisch omhoog, dit betekent handgreep (15) na het einde van het snijden niet loslaten, maar de machinekop (12) langzaam en onder licht te tegendruk omhoog bewegen.
4. Na een werksessie moet de machinekop (12) weer in de onderste positie worden geborgd.

### Spannen van het werkstuk (afb. 3)

Elk werkstuk moeten voor de bewerking in de bankschroef worden gefixeerd.

1. Klap de snelspanhendel (6) omhoog.
2. Trek de spangreep (7) zo ver uit dat het werkstuk tussen de klemoppervlakken van de bewegende spanbak (5) en de verstelbare aanslag (9) kan worden ingespannen.

**Aanwijzing:** Het is niet noodzakelijk om de spangreep (7) te draaien als de snelspanhendel (6) omhoog is geklapt. De spil kan traploos worden uitgeschoven of ingeschoven.

Schuif de spangreep (7) zo ver naar voren tot de klemoppervlakken van de bewegende spanbak (5) en de verstelbare aanslag (9) het werkstuk aanraken. Klap de snelspanhendel (6) weer omlaag zodat de spil en de snelspanhendel (6) in elkaar grijpen.

Door het draaien van de spangreep (7) wordt het werkstuk weer veilig ingespannen.

### Versteksnedes (afb. 3)

Om versteksnedes te kunnen uitvoeren, is het mogelijk de aanslag (7) van 0° - 45° naar links en van 0° - 30° naar rechts te verstellen.

1. Draai de beide schroeven (A) met behulp van de ringsleutel (8) los.
2. Stel de verstelbare aanslag (9) door te draaien op de gewenste hoek in.
3. Haal de beide schroeven (A) met behulp van de ringsleutel (8) weer aan.
4. Bij het vastspannen van het werkstuk zwenkt de bewegende spanbak (5) automatisch in de vereiste positie en brengt deze op een lijn met het werkstuk, om een veilig fixeren van het werkstuk te waarborgen.

### Aanslagschroef instellen (afb. 4)

Door de aanslagschroef (B) kan de snijdiepte van de doorslijpschijf (4) worden ingesteld.

Dit is nodig omdat de doorslijpschijf (4) door slijtage in diameter kleiner wordt en daardoor het werkstuk niet meer volledig kan doorsnijden.

Draai hiertoe de contraoer op de aanslagschroef (B) los met de ringsleutel (8) en draai de aanslagschroef (B) naar wens naar binnen of naar buiten.

### Doorslijpschijf vervangen (zie afb. 1/ 5)

Trek de stekker uit het stopcontact!

1. Breng de machinekop (12) in de bovenste rustpositie.
2. Klap de verstelbare beveiliging (2) omhoog.
3. Druk de vergrendelingsbouten (3) naar binnen en draai de doorslijpschijf (4) met de andere hand, tot de vergrendelingsbout (3) vastklikt.
4. Draai de klemschroef (C) met de meegeleverde ringsleutel (8) los.
5. Neem de klemschroef (C), onderlegging, buitenflens en versleten doorslijpschijf (12) weg.
6. Plaats de nieuwe doorslijpschijf in omgekeerde volgorde weer terug en trek deze weer vast. **Let op!** Voor montage moeten de onderdelen zorgvuldig worden gereinigd. **Let op!** Let op de draairichting van de doorslijpschijf! Gebruik uitsluitend aanbevolen, versterkte doorslijpschijven en trek de klemschroef (C) alleen zo goed aan, dat de doorslijpschijf (12) goed wordt vastgehouden en niet kan doordraaien. Als de klemschroef (C) te strak wordt aangetrokken, kan de schijf beschadigd raken.
7. Klap de verstelbare beveiliging weer omlaag.

### Aan/uit-schakelaar (afb. 1)

1. Inschakelen: Druk eerst de vergrendelknop (13) in en bedien vervolgens de aan/uit-schakelaar (14).
2. Uitschakelen: Laat de aan/uit-schakelaar (14) weer los.

### Snijdoorvoer (afb. 1)

**Let op!** Controleer of het werkstuk goed is ingespannen.

1. Schakel de machine in en wacht tot de motor het maximum toerental heeft bereikt.
2. Druk op de machinekop (12) op de handgreep (15) zo ver omlaag tot de doorslijpschijf (4) het werkstuk iets aanraakt.

3. Voer nu de eindsnede uit door een gelijkmatig omhoogdrukken van de machinekop (12). **Let op!** De doorslijpschijf mag niet ratelen of springen, omdat daardoor de snijkwaliteit verslechtert, of zelfs het breken van de doorslijpschijf tot gevolg kan hebben. De snijnsnelheid moet ook aan het einde van het snijproces niet minder worden, omdat daarmee een oververhitting van het werkstuk en een verhoogde braamvorming kan worden vermeden. **Aanwijzing:** Het aantal snedes per doorslijpschijf alsook de bijbehorende kwaliteit kan door de snijtijden aanzienlijk variëren. Snelle snedes kunnen leiden tot snellere slijtage van de doorslijpschijf, maar ook er toe dienen om de verkleuringen als ook de braamvorming te reduceren.

## 9. Opslag en transport

Bewaar het apparaat en de bijbehorende accessoires buiten het bereik van kinderen op een donkere en droge plek boven het vriespunt. De ideale opslagtemperatuur ligt tussen 5 en 30 ° C. Bewaar het elektrische gereedschap in de originele verpakking.

### Bij de opslag van doorslijpschijven uiterst zorgvuldig te werk gaan:

- Reinigen en goed drogen. **LET OP:** Kunstharsslijpschijven **NIET** met water of andere vloeistoffen reinigen!
- Altijd vlak liggend opslaan.
- Vocht, vorst, direct zonlicht, hoge temperaturen, resp. temperatuurschommelingen moeten worden vermeden, omdat anders gevaar voor breuk en splinters bestaat!
- Voor het opnieuw gebruiken van kunstharsslijpschijven moet de minimumhoudbaarheidsdatum in acht worden genomen (geponst in de opnamering - kwartaal/jaar). Bij overschrijding van de minimumhoudbaarheidsdatum, mag de doorslijpschijf **NIET** worden gebruikt.
- **Nieuwe of gelagerde doorslijpschijven altijd op beschadiging controleren** en voor het eerste snijden minstens 60 seconden lang bij het aangegeven maximale toerental testen, hierbij mag zich geen lichaamsdeel of een persoon in het verlengde draai-bereik van de doorslijpschijf bevinden.

## Transport (afb. 1)

**Let op!** Trek voor het transport van de machine de stekker los.

Om de machine van werkpositie in transportstand te brengen, gaat u als volgt te werk:

1. Druk de machinekop (12) op de handgreep (15) omlaag en houd deze in deze positie.
2. Hang de ketting (10) in de transportbeveiliging (11).
3. Transporteer de machine met behulp van de handgreep (15).

## 10. Onderhoud en reiniging

**⚠ Waarschuwing!** Trek altijd de stekker uit het stopcontact voordat u instellings-, instandhoudings- of reparatiewerkzaamheden uitvoert!

### Algemene onderhoudswerkzaamheden

- Zorg dat de veiligheidsinrichtingen, de ventilatiesleuven en de motorbehuizing zo stof- en vuilvrij mogelijk zijn. Wrijf het apparaat met een schone doek schoon of blaas het met perslucht bij een lage druk uit.
- Wij adviseren om het apparaat direct na elk gebruik te reinigen.
- Reinig het apparaat regelmatig met een vochtige doek en wat zachte zeep. Gebruik geen reinigings- of oplosmiddelen. Hierdoor kunnen de kunststofonderdelen van het apparaat worden aangetast. Let op dat er geen water in het apparaat terecht komt.
- Olie om de levensduur van het apparaat te verlengen eenmaal per maand de draaiende delen. De motor niet oliën.
- Reinig de stofvangsystemen door deze met perslucht uit te blazen.

### Koolborstels

Bij overmatige vonkvorming moet u de koolborstels door een elektricien laten controleren. Let op! De koolborstels mogen alleen door een elektricien worden vervangen.

### Service-informatie

Let op dat bij dit product de volgende delen onderhevig zijn aan gebruiksmatige of natuurlijke slijtage, resp. de volgende delen als verbruiksmateriaal wordt gebruikt. Dit kunnen de kunststofonderdelen en metalen onderdelen van het elektrische gereedschap aantasten. Slijtageonderdelen\*: Doorslijpschijf, koolborstels

\* niet persé in de leveringsomvang opgenomen!

## Service-informatie

Neem in het geval van reserveonderdelen en accessoires contact op met ons servicecentrum. Scan hiervoor de QR code op de voorpagina.

## 11. Elektrische aansluiting

**De geïnstalleerde elektromotor is bedrijfsklaar aangesloten. De aansluiting voldoet aan de relevante VDE- en DIN-voorschriften. De netaansluiting van de klant en het gebruikte verlengsnoer moeten eveneens aan deze voorschriften voldoen.**

### Defecte elektrische aansluitkabel

Bij elektrische aansluitkabels treedt vaak schade aan de isolatie op.

Mogelijke oorzaken zijn:

- Versleten plekken, als aansluitkabels door venster- of deuropeningen worden geleid.
- Knikken door een onvakkundige bevestiging of geleiding van de aansluitkabel.
- Snijplekken omdat over de aansluitkabel is gereden.
- Beschadigde isolatie omdat de stekker uit het stopcontact is getrokken.
- Scheuren door veroudering van de isolatie.

Dergelijke defecte elektrische aansluitkabels mogen niet worden gebruikt en zijn levensgevaarlijk als de isolatie is beschadigd.

Controleer de elektrische aansluitkabels regelmatig op schade. Let erop dat bij het controleren de aansluitkabel niet op het elektriciteitsnet is aangesloten. Elektrische aansluitkabels moeten aan de relevante VDE- en DIN-voorschriften voldoen. Gebruik uitsluitend aansluitkabels met de aanduiding H05VV-F.

Als het netsnoer van dit apparaat beschadigd raakt, moet dit door de fabrikant of de klantenservice of een gelijkwaardig gekwalificeerde persoon worden vervangen, om enig gevaar te voorkomen.

Op de aansluitkabel moet de typeaanduiding vermeld staan.

### Wisselstroommotor

- De netspanning moet 220 - 240 V~ zijn.
- Verlengsnoeren moeten tot een lengte van 25 m een doorsnede hebben van 1,5 vierkante millimeter.

Aansluitingen en reparaties van de elektrische uitrusting mogen uitsluitend door een elektromonteur worden uitgevoerd.

## Aansluittype Y

Als het netsnoer van dit apparaat beschadigd is, moet dit door de fabrikant, diens servicedienst of door een soortgelijk gekwalificeerde persoon vervangen worden om gevaar te vermijden.

Vermeld in geval van vragen de volgende gegevens:

- Stroomtype van de motor
- Gegevens van het typeplaatje van de machine
- Gegevens van het typeplaatje van de motor

## 12. Afvalverwerking en hergebruik

### Aanwijzingen op de verpakking



De verpakkingmaterialen zijn recyclebaar. Verpakkingen milieuvriendelijk afvoeren.

### Aanwijzingen betreffende de wetgeving Afgedankte elektrische en elektronische apparatuur (AEEA)



**Afgedankte elektrische en elektronische apparatuur behoort niet bij het huishoudelijke afval, maar moeten worden ingezameld resp. gescheiden worden afgevoerd!**

Oude batterijen of accu's die niet vast in het afgedankte apparaat zijn geïntegreerd, moeten vóór het afvoeren op niet-destructieve wijze worden verwijderd! Het afvoeren hiervan is geregeld in de wetgeving inzake batterijen.

Eigenaars resp. gebruikers van elektrische en elektronische apparaten zijn wettelijk verplicht om na gebruik de batterijen en accu's in te leveren.

De eindgebruiker is verantwoordelijk voor het wissen van persoonsgerelateerde gegevens op het af te voeren afgedankte apparaat!

Het symbool van de doorgekruiste vuilnisbak betekent dat afgedankte elektrische en elektronische apparatuur niet bij het huishoudelijk afval mag worden gooid.

Afgedankte elektrische en elektronische apparatuur kunnen bij de volgende punten kosteloos worden ingeleverd:

Openbare afvalverwijderings- of inzamelpunten (bijv. gemeentewerven)

Verkooppunten van elektrische apparaten (stationair en online), voor zover dealers verplicht zijn ze terug te nemen of dit vrijwillig aanbieden.

Tot drie afgedankte elektronische apparaten per apparaattype, met een randlengte van niet meer dan 25 centimeter, kunnen gratis naar de fabrikant worden teruggebracht zonder eerst een nieuw apparaat van de fabrikant te hoeven kopen, of naar een ander erkend inzamelpunt in je omgeving worden gebracht.

Voor verdere aanvullende terugnamevoorwaarden van de fabrikanten en distributeurs verzoeken wij u contact op te nemen met de betreffende klantenservice.

Bij levering van een nieuw elektrisch apparaat door de fabrikaat aan een particulier huishouden, kan de fabrikant op verzoek van de eindgebruiker zorgen voor het kosteloos afhalen van het afgedankte elektrische apparaat. Neem hiertoe contact op met de klantenservice van de fabrikant.

Deze uitspraken zijn alleen geldig voor apparaten die in de landen van de Europese Unie worden geïnstalleerd en verkocht en die onder de Europese Richtlijn 2012/19/EU vallen. In landen buiten de Europese Unie kunnen andere voorschriften gelden voor het afvoeren van afgedankte elektrische en elektronische apparatuur.

### 13. Verhelpen van storingen

Fout	Oorzaak	Oplossing
Apparaat start niet	<ol style="list-style-type: none"> <li>1. Apparaatstekker niet aangesloten</li> <li>2. Zekering geactiveerd/defect</li> <li>3. Aansluitkabel defect</li> <li>4. Versleten of beschadigde koelborstels</li> </ol>	<ol style="list-style-type: none"> <li>1. Stroomtoevoer garanderen</li> <li>2. Vermogensschakelaar opnieuw starten of zekering vervangen.</li> <li>3. Netaansluitsnoer door een bevoegde werkplaats laten repareren.</li> <li>4. Koelborstels vervangen</li> </ol>
Slecht snijresultaat	<ol style="list-style-type: none"> <li>1. Doorslijpschijf versleten</li> <li>2. Werkstuk niet juist ingespannen</li> </ol>	<ol style="list-style-type: none"> <li>1. Nieuwe doorslijpschijf plaatsen.</li> <li>2. Werkstuk passend inspannen.</li> </ol>
Rotatie van de doorslijpschijf te gering	<ol style="list-style-type: none"> <li>1. Verlengsnoer te lang of te geringe diameter</li> <li>2. Te geringe stroomvoorziening</li> </ol>	<ol style="list-style-type: none"> <li>1. Leiding vervangen.</li> <li>2. Controleer de aansluiting door gecertificeerde elektrische installateur.</li> </ol>
Trilling tijdens de snede	<ol style="list-style-type: none"> <li>1. Apparaat onvoldoende gefixeerd</li> <li>2. Defecte doorslijpschijf</li> <li>3. Werkstuk onvoldoende beveiligd</li> </ol>	<ol style="list-style-type: none"> <li>1. Apparaat bevestigen.</li> <li>2. Doorslijpschijf vervangen.</li> <li>3. Werkstuk passend inspannen.</li> </ol>
Snede onjuist	<ol style="list-style-type: none"> <li>1. Aanslag niet goed bevestigd</li> <li>2. Doorslijpschijf gekanteld</li> <li>3. Overmatige inspanning</li> <li>4. Werkstuk beweegt zich</li> </ol>	<ol style="list-style-type: none"> <li>1. Aanslag controleren/instellen</li> <li>2. Doorslijpschijf controleren/ bevestigen</li> <li>3. Reduceer de druk op het werkstuk</li> <li>4. Werkstuk juist inspannen.</li> </ol>
Werkstuk beweegt zich tijdens het snijden	<ol style="list-style-type: none"> <li>1. Aanslag los of werkstuk niet goed geborgd</li> <li>2. Werkstuk niet goed geborgd</li> <li>3. Overmatige inspanning</li> </ol>	<ol style="list-style-type: none"> <li>1. Aanslag goed bevestigen.</li> <li>2. Werkstuk juist inspannen.</li> <li>3. Reduceer de druk op het werkstuk.</li> </ol>

## Declaración de los símbolos en el aparato

	<p>¡Advertencia! ¡En caso de incumplimiento existe peligro de muerte, peligro de lesión o de daños en la herramienta!</p>
	<p>¡Antes de la puesta en marcha, leer y seguir el manual de instrucciones así como las indicaciones de seguridad!</p>
	<p>¡Use gafas protectoras!</p>
	<p>¡Llevar protección auditiva!</p>
	<p>En caso de formación de polvo, llevar protección respiratoria.</p>
	<p>¡Lleve guantes de protección durante el trabajo con el aparato!</p>
	<p>No utilice la muela de tronzar en amoladoras portátiles.</p>
	<p>No utilice muelas de tronzar dañadas. Antes de cada uso, compruebe que las muelas de tronzar no tengan astillas ni grietas.</p>
	<p>No utilice la muela de tronzar para trabajos de amolado.</p>
	<p>Clase de protección II (aislamiento doble)</p>



<b>Índice de contenidos:</b>	<b>Página:</b>
1. Introducción .....	74
2. Descripción del aparato (fig. 1).....	74
3. Volumen de suministro .....	74
4. Uso previsto .....	75
5. Indicaciones de seguridad.....	75
6. Datos técnicos .....	80
7. Antes de la puesta en marcha .....	80
8. Estructura y manejo.....	81
9. Almacenamiento y transporte .....	82
10. Mantenimiento y limpieza .....	83
11. Conexión eléctrica .....	83
12. Eliminación y reciclaje .....	84
13. Solución de averías .....	85

## 1. Introducción

### Fabricante:

**Scheppach GmbH**  
Günzburger Straße 69  
D-89335 Ichenhausen

### Estimado cliente:

Le deseamos éxito y disfrute al trabajar con su nuevo aparato.

### Nota:

El fabricante de este aparato, de acuerdo con la legislación alemana de responsabilidad sobre productos, no se hace responsable de los daños originados en este aparato o causados por éste en los siguientes casos:

- manejo incorrecto,
- inobservancia de las instrucciones de servicio,
- reparaciones efectuadas por personal técnico no autorizado ajeno a nuestra empresa,
- montaje y sustitución de piezas de repuesto no originales,
- empleo no conforme al previsto,
- fallos de la instalación eléctrica en caso de incumplimiento de las normas eléctricas y disposiciones VDE 0100, DIN 57113 / VDE 0113.

### Observe lo siguiente:

Lea antes del montaje y de la puesta en marcha el texto completo del presente manual de instrucciones.

El presente manual de instrucciones tiene como fin facilitarle los conocimientos necesarios sobre su herramienta eléctrica y que pueda aprovechar sus posibilidades de uso conforme a las previstas.

El manual de instrucciones incluye importantes indicaciones sobre cómo debe trabajar con la herramienta eléctrica de forma segura, competente y rentable y cómo puede evitar peligros, ahorrar costes por reparaciones, reducir los tiempos de inactividad y aumentar la fiabilidad y la vida útil de la herramienta eléctrica.

Además de las normas de seguridad incluidas en este manual de instrucciones, se deberán observar estrictamente las prescripciones vigentes en su país para el funcionamiento de la herramienta eléctrica.

Conserve el manual de instrucciones en una funda de plástico protegido del polvo y de la humedad con la herramienta eléctrica. Este deberá leerse y observarse con atención por cada persona empleada antes de comenzar a trabajar por primera vez.

En la herramienta eléctrica solo deben trabajar personas instruidas en su manejo y familiarizadas con los peligros que esta conlleva. Debe respetarse la edad laboral mínima.

Además de las indicaciones de seguridad incluidas en el presente manual de instrucciones y las prescripciones especiales vigentes en su país, deberán observarse las normas técnicas generalmente reconocidas para el funcionamiento de máquinas de estructura similar.

Declinamos cualquier responsabilidad de posibles accidentes o daños que puedan producirse por no obedecer las presentes instrucciones e indicaciones de seguridad.

## 2. Descripción del aparato (fig. 1)

- 1 Protección fija
- 2 Protección ajustable
- 3 Perno de bloqueo
- 4 Muela de tronzar
- 5 Mordaza de sujeción móvil
- 6 Palanca de sujeción rápida
- 7 Asidero de tensado
- 8 Llave poligonal
- 9 Tope ajustable
- 10 Cadena
- 11 Dispositivo de seguridad para el transporte
- 12 Cabezal de la máquina
- 13 Botón de bloqueo del interruptor
- 14 Interruptor de conexión/desconexión
- 15 Asidero

## 3. Volumen de suministro

- Abra el embalaje y extraiga el aparato cuidadosamente.
- Retire el material de embalaje y los seguros de embalaje y transporte (si los hubiera).
- Compruebe la integridad del volumen de suministro.
- Compruebe que no haya daños de transporte en el aparato y en los componentes de los accesorios.
- Conserve el embalaje por si fuera preciso hasta la extinción del período de garantía.

### ATENCIÓN

**¡El aparato y los materiales de embalaje no son aptos como juguetes para niños! ¡Los niños no deben jugar con bolsas de plástico, láminas o piezas pequeñas! ¡Existe peligro de atragantamiento y asfixia!**

- Traducción de las instrucciones de uso originales
- Tronzadora de metal
- Llave poligonal

#### 4. Uso previsto

La tronzadora de metal sirve para cortar metales según el tamaño de la máquina.

##### **La máquina únicamente debe utilizarse para el fin previsto.**

Se considerará inapropiado cualquier uso que vaya más allá. Los daños o lesiones de cualquier tipo producidos a consecuencia de lo anterior serán responsabilidad del usuario/operario, no del fabricante.

Solo se deben utilizar muelas de tronzar apropiadas para la máquina. Se prohíbe la utilización de todo tipo de hojas de sierra HSS, HM o CV.

El cumplimiento de las indicaciones de seguridad también forma parte del uso conforme al previsto, al igual que el manual de montaje y las instrucciones de funcionamiento en el manual de instrucciones.

Las personas que se ocupen del manejo y mantenimiento de la máquina, deben familiarizarse con la misma y estar informadas sobre los posibles peligros.

Asimismo, también deben cumplirse de manera estricta las normas vigentes en prevención de accidentes.

También deben cumplirse las normas generales en materia de sanidad laboral y de técnicas de seguridad.

Si el usuario hiciera modificaciones en la máquina, el fabricante no se responsabilizará de ningún daño que ello pueda causar.

A pesar de darse un uso conforme al previsto, no se pueden descartar por completo determinados factores de riesgos residuales. Pueden aparecer los siguientes riesgos debido a la construcción y a la estructura de la máquina:

- Contacto de la muela de tronzar en la zona de corte no cubierta.
- Contacto con la muela de tronzar mientras está en funcionamiento (lesión por corte).
- Retroceso de piezas de trabajo y de partes de piezas.
- Rotura de las muelas de tronzar.
- Proyección de muelas de tronzar dañadas o defectuosas.

- Lesiones en los oídos debido a la falta de uso de la protección auditiva.

Recuerde que nuestros aparatos no están diseñados para usos comerciales, artesanales ni industriales. No concedemos ningún tipo de garantía si se utiliza el aparato en empresas comerciales, artesanales o industriales, ni en actividades de características similares.

#### 5. Indicaciones de seguridad

##### **Indicaciones generales de seguridad para herramientas eléctricas**

**⚠ ADVERTENCIA: Lea todas las indicaciones de seguridad, instrucciones, ilustraciones y datos técnicos que acompañan a esta herramienta eléctrica.**

Si no se respetan las siguientes instrucciones, puede producirse una descarga eléctrica, un incendio y/o lesiones graves.

##### **Conservar todas las indicaciones de seguridad e instrucciones para futuros usos.**

El término empleado en las indicaciones de seguridad "herramienta eléctrica" se refiere tanto a las herramientas eléctricas conectadas a la red eléctrica (con línea de alimentación), como a las herramientas eléctricas que funcionan por batería (sin línea de alimentación).

##### **1) Seguridad en el lugar de trabajo**

- Tenga su zona de trabajo ordenada y bien iluminada.** Las zonas de trabajo desordenadas o mal iluminadas pueden causar accidentes.
- Con la herramienta eléctrica, no trabaje en entornos en peligro de explosión en los que haya líquidos, gases o polvos inflamables.** Las herramientas eléctricas producen chispas que pueden inflamar el polvo o los vapores.
- Cuando use esta herramienta eléctrica, no permita que se acerquen niños ni otras personas.** Al distraerse puede perder el control de la herramienta eléctrica.

## 2) Seguridad eléctrica

- a) **La clavija de conexión de la herramienta eléctrica debe ser compatible con la toma de enchufe. Bajo ningún concepto se debe modificar la clavija. No utilice adaptadores de conexión en las herramientas eléctricas con toma de tierra.** Las clavijas compatibles y sin modificar reducen el riesgo de una descarga eléctrica.
- b) **Evite el contacto corporal con las superficies conectadas a tierra tales como tuberías, calentadores, estufas y refrigeradores.** Existe un mayor riesgo de descarga eléctrica si su cuerpo está en contacto con la tierra.
- c) **Mantenga las herramientas eléctricas alejadas de la lluvia o la humedad.** La entrada de agua en la herramienta eléctrica aumenta el riesgo de una descarga eléctrica.
- d) **No modifique la finalidad del cable de conexión para cargar, colgar la herramienta eléctrica o para desenchar la clavija de la toma de enchufe. Aleje el cable de conexión de fuentes de calor, de aceite, de bordes afilados o de componentes móviles.** Unos cables de conexión dañados o enredados aumentan el riesgo de una descarga eléctrica.
- e) **Si trabaja con una herramienta eléctrica al aire libre, emplee solo cables alargadores que también sean adecuados para zonas exteriores.** El uso de un cable alargador adecuado para zonas exteriores reduce el riesgo de una descarga eléctrica.
- f) **Si no se puede evitar el funcionamiento de la herramienta eléctrica en un entorno húmedo, emplee un interruptor de corriente de defecto.** El uso de un interruptor de protección de corriente residual reduce el riesgo de una descarga eléctrica.

## 3) Seguridad de las personas

- a) **Sea cuidadoso y preste atención a lo que hace, y realice con prudencia el trabajo con una herramienta eléctrica. No use ninguna herramienta eléctrica si está cansado o si está bajo el efecto de drogas, alcohol o medicamentos.** Un descuido durante el uso de la herramienta eléctrica puede causar lesiones graves.

- b) **Use equipo de protección individual y lleve siempre gafas de protección.** La utilización de equipos de protección individual (tales como mascarilla antipolvo, calzado de seguridad anti-deslizante, casco protector o protección auditiva) adecuados al tipo de herramienta eléctrica y a su empleo reduce el riesgo de sufrir lesiones.
- c) **Evite una puesta en marcha accidental. Asegúrese de que la herramienta eléctrica se encuentre desconectada antes de cogerla o transportarla a la alimentación de corriente y/o a la batería.** Si transporta la herramienta eléctrica con el dedo puesto en el interruptor o conecta la herramienta eléctrica a la toma de corriente estando ésta en posición de encendido, puede causar un accidente.
- d) **Antes de encender la herramienta eléctrica, retire cualquier herramienta eléctrica o llave inglesa.** Una herramienta o una llave puesta en una pieza giratoria de la herramienta eléctrica pueden causar lesiones.
- e) **Evite posturas forzadas. Procure una buena estabilidad y mantenga siempre el equilibrio.** Así controlará mejor la herramienta eléctrica si surge una situación imprevista.
- f) **Use ropa adecuada. No use ropa holgada ni joyas. No acerque el cabello ni la ropa a las piezas móviles.** La ropa holgada, las joyas y el cabello largo pueden engancharse en las piezas móviles.
- g) **Si pueden instalarse dispositivos de aspiración y recogida de polvo, estos deberán conectarse y emplearse de forma correcta.** El uso de un aspirador de polvo puede reducir los riesgos derivados del polvo.
- h) **No se confíe ni ignore las reglas de seguridad de las herramientas eléctricas, ni siquiera en caso de estar familiarizado con la herramienta eléctrica por un uso frecuente de la misma.** Un manejo poco atento puede causar lesiones de extrema gravedad en fracciones de segundo.

## 4) Uso y manipulación de la herramienta eléctrica

- a) **No sobrecargue la herramienta eléctrica. Trabaje con la herramienta eléctrica adecuada.** Si usa la herramienta eléctrica adecuada, trabajará mejor y más seguro dentro del rango de potencia indicado.

- b) **No emplee una herramienta eléctrica con un interruptor defectuoso.** Una herramienta eléctrica que ya no se pueda conectar o desconectar de nuevo, es peligrosa y se debe reparar.
- c) **Retire la clavija de conexión de la toma de enchufe y/o retire una batería extraíble antes de realizar ajustes en el aparato, cambiar piezas intercambiables de la herramienta o guardar la herramienta eléctrica.** Esta medida de precaución evita el arranque involuntario de la herramienta eléctrica.
- d) **Mantenga las herramientas eléctricas que no utilice fuera del alcance de los niños. No deje utilizar la herramienta eléctrica a ninguna persona que no esté familiarizada con ella o que no haya leído estas instrucciones.** Las herramientas eléctricas son peligrosas si son utilizadas por personas sin experiencia.
- e) **Cuide con esmero las herramientas eléctricas y los insertos intercambiables de la misma. Compruebe que las piezas móviles funcionan bien y no se atascan, que no hay piezas rotas ni dañadas, y que la herramienta eléctrica funciona correctamente. Si hay alguna pieza dañada, repárela antes de usar la herramienta eléctrica.** Muchos accidentes se deben a herramientas eléctricas que no han recibido el debido mantenimiento.
- f) **Mantenga las herramientas de corte afiladas y limpias.** Las herramientas de corte con bordes cortantes y afilados conservadas cuidadosamente se atascan menos y son más fáciles de conducir.
- g) **Use la herramienta eléctrica, los accesorios, las herramientas, etc. conforme a estas instrucciones. Tenga en cuenta las condiciones de trabajo y los trabajos que se deben realizar.** El uso de herramientas eléctricas para fines no previstos puede ser peligroso.
- h) **Mantenga las empuñaduras y sus superficies secas, limpias y libres de aceite y grasa.** Unas empuñaduras y unas superficies de agarre resbaladizas no permiten realizar un manejo y control seguro de la herramienta eléctrica en situaciones imprevistas.

## 5) Servicio técnico

- a) **Encargue la reparación de su herramienta eléctrica solamente a personal técnico calificado y únicamente con piezas de repuesto originales.** Así se garantizará que la herramienta eléctrica siga siendo segura.

## INDICACIONES DE SEGURIDAD ADICIONALES PARA APLICACIONES DE TRONZAMIENTO CON MUELA

### INDICACIONES DE SEGURIDAD PARA TRONZADORAS A MUELA

- a) **La cubierta protectora de la herramienta eléctrica debe estar montada de forma segura y ajustada de modo que se consiga la máxima seguridad, es decir, que la parte más pequeña de la muela abrasiva esté orientada hacia el operario. Manténgase y mantenga a las personas en sus inmediaciones alejados del alcance del disco de amolado giratorio.** La cubierta protectora tiene la función de proteger al operador de los fragmentos y del posible contacto con la muela abrasiva.
- b) **Utilice exclusivamente muelas de tronzar reforzadas o dotadas de diamantes para su herramienta eléctrica.** La mera sujeción de su accesorio a la herramienta eléctrica no garantiza un uso seguro.
- c) **El número de revoluciones permitido de la herramienta intercambiable debe ser, por lo menos, tan alto como el número de revoluciones máximo indicado en la herramienta eléctrica.** Los accesorios que giran más rápido de lo permitido pueden romperse y salir volando.
- d) **Las muelas abrasivas solo deben utilizarse para el uso recomendado. Por ejemplo: No amole nunca con la superficie lateral de una muela de tronzar.** Las muelas de tronzar están diseñadas para la eliminación de material con el borde de la muela. La fuerza lateral aplicada sobre estas muelas abrasivas puede romperlas.
- e) **Utilice siempre bridas de sujeción no dañadas del tamaño y forma correctos para el disco de amolado que haya elegido.** Las bridas adecuadas sostienen el disco de amolado y reducen, de este modo, el peligro de rotura del disco de amolado.

- f) **No utilice discos de amolado desgastados de herramientas eléctricas más grandes.** Los discos de amolado de las herramientas eléctricas más grandes no están diseñados para los números de revoluciones más altos de las herramientas eléctricas más pequeñas y pueden romperse.
- g) **El diámetro exterior y el grosor de la herramienta intercambiable deben corresponder con las dimensiones de su herramienta intercambiable.** Las herramientas intercambiables mal medidas no pueden apantallarse ni controlarse suficientemente.
- h) **Los discos de amolado y las bridas deben ajustarse exactamente al husillo de rectificado de su herramienta eléctrica.** Las herramientas intercambiables que no se ajustan exactamente al husillo de rectificado de la herramienta eléctrica, giran de manera irregular, vibran muy fuerte y pueden llevar a la pérdida del control.
- i) **No utilice discos de amolado defectuosos.** Antes de cada uso, compruebe la posible existencia de astillas o grietas en los discos de amolado. En caso de que la herramienta eléctrica o el disco de amolado caiga, compruebe si está dañada/o o use un disco de amolado no dañado. Una vez que haya inspeccionado e insertado el disco de amolado, manténgase y mantenga a las personas en sus inmediaciones alejados del plano del disco de amolado giratorio y deje que el aparato funcione al número de revoluciones máximo durante un minuto. Los discos de amolado dañados suelen romperse durante este período de prueba.
- j) **Lleve puesto equipo de protección personal.** Lleve, dependiendo del uso, protección facial completa, protección ocular o gafas de protección. Cuando sea apropiado, lleve mascarilla antipolvo, protección auditiva, guantes de protección o delantal especial que mantenga pequeñas partículas abrasivas y materiales alejados. Hay que proteger los ojos de cuerpos extraños que salgan despedidos durante las diferentes aplicaciones. La mascarilla antipolvo o respiratoria debe filtrar el polvo generado durante su uso. En caso de estar expuesto a ruidos fuertes durante mucho tiempo, puede sufrir una pérdida auditiva.
- k) **Asegúrese de que, en caso de presencia de otras personas, estas se mantengan a una distancia segura de su zona de trabajo. Todo el que acceda a la zona de trabajo debe llevar equipo de protección.** Los fragmentos de la pieza de trabajo o de herramientas intercambiables rotas pueden salir despedidos y provocar lesiones incluso fuera de la misma zona de trabajo.
- l) **Sujete el aparato únicamente por las superficies de asas aisladas al efectuar trabajos en los que la herramienta intercambiable pueda entrar en contacto con cables eléctricos ocultos o con el propio cable de la red eléctrica.** El contacto con un cable conductor de la electricidad podría transmitir tensión eléctrica a las partes metálicas del aparato, causando así una descarga eléctrica.
- m) **Mantenga el cable de la red eléctrica alejado de las herramientas intercambiables giratorias.** En caso de perder el control sobre el aparato, el cable de la red eléctrica puede cortarse o quedar atrapado quedando su mano o brazo a su vez atrapado en la herramienta intercambiable giratoria.
- n) **No deje nunca la herramienta eléctrica hasta que la herramienta intercambiable se haya detenido por completo.** La herramienta intercambiable giratoria puede entrar en contacto con la superficie de colocación, haciéndole perder el control de la herramienta eléctrica.
- o) **No deje la herramienta eléctrica en marcha al llevarla de un lugar al otro.** Su ropa podría entrar en contacto accidentalmente con la herramienta intercambiable giratoria, quedar enganchada en ella, lo que podría llegar a provocar que la herramienta le perforara el cuerpo.
- p) **Limpie regularmente las ranuras de ventilación de su herramienta eléctrica.** El ventilador del motor atrae polvo en la carcasa y una gran acumulación de polvo metálico puede provocar peligros eléctricos.
- q) **No utilice la herramienta eléctrica cerca de materiales inflamables.** Las chispas pueden inflamarse estos materiales.
- r) **No utilice herramientas intercambiables que requieran refrigerantes líquidos.** El uso de agua u otros refrigerantes líquidos puede provocar una descarga eléctrica.

## OTRAS INDICACIONES DE SEGURIDAD PARA APLICACIONES DE TRONZAMIENTO CON MUELA

### Retroceso y correspondientes indicaciones de seguridad

El retroceso es la reacción repentina causada por un disco de amolado giratorio enganchado o bloqueado. El enganche o bloqueo conduce a una parada abrupta de la herramienta intercambiable giratoria. Esto provoca la aceleración de la herramienta eléctrica no controlada en contra de la dirección de rotación de la herramienta intercambiable en el punto de bloqueo. Si, por ejemplo, un disco de amolado se engancha o bloquea en la pieza de trabajo, el borde del disco de amolado que se hunde en la pieza de trabajo puede quedar atrapado provocando la rotura del disco de amolado o un retroceso. Seguidamente, el disco de amolado se acerca al operario o se aleja de él, en función del sentido de giro del disco en el punto de bloqueo. En ese caso, también pueden romperse los discos de amolado. Un rebote es el resultado de un uso incorrecto o deficiente de la herramienta eléctrica. Se puede evitar tomando medidas de precaución adecuadas como las que se describen a continuación.

- a) **Sujete la herramienta eléctrica con firmeza y coloque su cuerpo y sus brazos en una posición en la que pueda absorber las fuerzas de retroceso. Utilice siempre el asa adicional, si está disponible, para tener el mayor control posible sobre las fuerzas de retroceso o los momentos de reacción durante la aceleración.** El operador puede controlar las fuerzas de retroceso y reacción tomando las medidas de precaución adecuadas.
- b) **No acerque nunca la mano a las herramientas intercambiables giratorias.** La herramienta intercambiable puede moverse sobre su mano al retroceder.
- c) **Evite la zona que se encuentra delante y detrás de la muela de tronzar giratoria.** El retroceso impulsa la herramienta eléctrica en la dirección opuesta al movimiento del disco de amolado en el punto de bloqueo.
- d) **Trabaje con especial precaución en las esquinas, los bordes afilados, etc. Evite que las herramientas intercambiables reboten en la pieza de trabajo y se agarren.** La herramienta intercambiable giratoria tiende a agarrotarse en las esquinas, los bordes afilados o al rebotar. Esto provoca una pérdida de control o un retroceso.

- e) **No utilice hojas de sierra de cadena u hojas de sierra dentadas, así como tampoco muelas de diamante segmentadas con ranuras superiores a los 10 mm.** Tales herramientas intercambiables suelen provocar un retroceso o la pérdida del control de la herramienta eléctrica.
- f) **Evite el bloqueo de la muela de tronzar o una presión de contacto demasiado elevada. No realice cortes excesivamente profundos.** La sobrecarga de la muela de tronzar aumenta su desgaste y la susceptibilidad de atascarse o bloquearse y, por lo tanto, la posibilidad de un retroceso o una rotura de las muelas abrasivas.
- g) **En caso de que la muela de tronzar se agarrote o de que usted interrumpa el trabajo, apague el aparato y manténgalo inmóvil hasta que la muela se haya detenido. No intente sacar nunca la muela de tronzar del corte estando esta aún en marcha, ya que, en tal caso, puede producirse un retroceso.** Determine y elimine la causa del agarrotamiento.
- h) **No vuelva a conectar la herramienta eléctrica mientras se encuentre en la pieza de trabajo. Deje que la muela de tronzar alcance su número de revoluciones máximo antes de proseguir cuidadosamente con el corte.** En caso contrario, la muela puede engancharse, saltar de la pieza de trabajo o provocar un retroceso.
- i) **Apoye las placas o las piezas de trabajo grandes para evitar el riesgo de retroceso debido a una muela de tronzar atascada.** Las piezas de trabajo grandes pueden doblarse debido a su propio peso. La pieza de trabajo debe apoyarse a ambos lados de la muela, es decir, tanto cerca del corte de desbaste como en el borde.
- j) **Tenga especial cuidado al hacer “cortes de bolsillo” en las paredes existentes u otras áreas que no se puedan ver.** La muela de tronzar puede provocar un retroceso al cortar tubos de gas o de agua, cables eléctricos u otros objetos.

⚠ **¡ADVERTENCIA!** Esta herramienta eléctrica produce un campo electromagnético mientras funciona. Este campo puede perjudicar bajo circunstancias concretas implantes médicos activos o pasivos. Con el fin de reducir el peligro de lesiones graves o mortales, recomendamos a las personas con implantes médicos que consulten tanto a su médico como al fabricante del implante médico antes de manejar la herramienta eléctrica.

## RIESGOS RESIDUALES

La máquina se ha construido de acuerdo con los últimos avances tecnológicos y observando las reglas técnicas de seguridad de aplicación reconocida. Aun así pueden emanar determinados riesgos residuales durante el trabajo.

- Peligro de lesiones en dedos y manos debido a la herramienta en marcha, en caso de guiarse incorrectamente la pieza de trabajo.
- Riesgo para la salud debido a las virutas de acero. Es de obligado cumplimiento emplear equipos de protección, tales como una protección para los ojos.
- Lesiones debido a una muela de tronzar defectuosa. Comprobar con regularidad que la muela de tronzar esté íntegra.
- Existe peligro de lesiones en dedos y manos durante el cambio de la muela de tronzar. Use guantes de protección apropiados.
- Peligro de lesiones al conectar la máquina estando la muela de tronzar en funcionamiento.
- Si no se utilizan las líneas de conexión eléctricas apropiadas, existen riesgos.
- Peligro para la salud debido a la muela de tronzar en funcionamiento, en caso de llevar pelo largo y ropa holgada. Vestir equipos de protección personal, tales como red para el pelo y ropa de trabajo ceñida al cuerpo.
- Asimismo, a pesar de todas las precauciones adoptadas pueden existir riesgos residuales no patentados.
- Los riesgos residuales se pueden minimizar observando las "indicaciones de seguridad" y el "uso conforme a lo previsto", así como siguiendo las instrucciones de servicio en su integridad.

## 6. Datos técnicos

Medidas L x An x Al	620 x 270 x 605 mm
Muela de tronzar Ø	355 x 25,4 x 3 mm
Número de revoluciones en régimen de marcha al ralentí	4200 rpm
Peso	12,9 kg
<b>Datos de corte</b>	
Tamaño mín. de la pieza de trabajo	Ø 15, 15 x 15 mm
Tamaño máx. de la pieza	Ø 115, 137 x 100 mm
<b>Accionamiento</b>	
Motor	220-240 V~ / 50 Hz

Potencia de entrada P <sub>I</sub>	2600 W
Clase de protección	II

### Valores de ruido

Los valores de ruido han sido determinados con arreglo a la norma EN 62841.

Nivel de presión acústica L <sub>pA</sub>	98 dB(A)
Incertidumbre K <sub>pA</sub>	3 dB
Nivel de potencia acústica L <sub>WA</sub>	109 dB(A)
Incertidumbre K <sub>WA</sub>	3 dB

### ¡Reservado el derecho a introducir modificaciones técnicas!

#### Utilice protección auditiva.

El efecto del ruido puede causar pérdida auditiva. Valores totales de vibración (suma vectorial en las tres direcciones espaciales) calculados según la norma EN 62841.

- Los valores de emisiones de ruido indicados se han medido siguiendo un proceso de comprobación normalizado y pueden utilizarse para comparar una herramienta eléctrica con otra.
- Los valores de emisión de ruidos indicados se pueden emplear también para una evaluación provisional de la carga.
- Advertencia:  
Las emisiones de ruido pueden diferir de los valores indicados durante el uso real de la herramienta eléctrica, dependiendo del tipo y modo de uso de la misma, especialmente, del tipo de pieza de trabajo con el que se trabaje.
- Adopte las medidas necesarias para protegerse de los efectos adversos del ruido. Tome también en consideración la secuencia de trabajo completa, es decir, también los momentos en los que la herramienta eléctrica trabaje sin carga o esté desconectada. Las medidas adecuadas abarcan, entre otras, el mantenimiento y los cuidados de la herramienta eléctrica y de las herramientas utilizadas, realizados de forma regular, unas pausas regulares y una buena planificación de las secuencias de trabajo.

## 7. Antes de la puesta en marcha

- Desembale la tronzadora de metal y compruebe si hay daños de transporte
- La máquina se debe instalar en estado seguro.



- Antes de la puesta en marcha, deben estar montadas todas las tapas y dispositivos de protección de forma correcta.
- La muela de tronzar debe poder circular libremente.
- Antes de accionar el interruptor de conexión/desconexión, asegúrese de que la muela de tronzar esté correctamente montada y de que se tenga fácil acceso a las piezas móviles.
- Antes de conectar la máquina, asegúrese de que los datos de la placa de características coinciden con los datos de la red.

## 8. Estructura y manejo

**¡Atención! Antes de efectuar cualquier trabajo de mantenimiento, reequipamiento o montaje, se deberá desconectar la clavija de conexión de la red.**

### Dispositivo de seguridad para el transporte / asa de transporte (véase fig. 2)

Para colocar la máquina desde la posición de transporte a la posición de trabajo, proceda como sigue:

1. Presione el cabezal de la máquina (12) hacia abajo por el asidero (15) y manténgalo en esta posición.
2. Descuelgue la cadena (10) del dispositivo de seguridad para el transporte (11).
3. Guíe lentamente el cabezal de la máquina (12) hacia arriba. **¡Atención!** Debido al muelle recuperador, el cabezal de la máquina (12) se bate automáticamente hacia arriba. Por este motivo, no suelte el asidero (15) después de finalizar el corte y mueva el cabezal de la máquina (12) hacia arriba despacio y ejerciendo una ligera contrapresión.
4. Tras el proceso de trabajo, el cabezal de la máquina (12) debe volver a bloquearse en la posición inferior.

### Sujeción de la pieza de trabajo (fig. 3)

Todas las piezas de trabajo deben fijarse en el tornillo de banco antes de comenzar el proceso de mecanizado.

1. Pliegue la palanca de sujeción rápida (6) hacia arriba.
2. Tire del asidero de tensado (7) hacia afuera hasta que la pieza de trabajo se pueda sujetar entre las superficies de sujeción de la mordaza de sujeción móvil (5) y el tope ajustable (9).

**Nota:** No es necesario girar el asidero de tensado (7) cuando la palanca de sujeción rápida (6) se encuentre plegada hacia arriba. El husillo se puede retirar o introducir de forma continua.

Empuje el asidero de tensado (7) hacia adelante hasta que las superficies de sujeción de la mordaza de sujeción móvil (5) y el tope ajustable (9) toquen la pieza de trabajo. Abata la palanca de sujeción rápida (6) de nuevo hacia abajo, de modo que el husillo y la palanca de sujeción rápida (6) se engranen.

Al girar el asidero de tensado (7), la pieza de trabajo se sujeta de forma segura.

### Cortes de inglete (véase fig. 3)

Para poder realizar cortes de inglete, es posible ajustar el tope (7) de 0° - 45° a la izquierda y de 0° - 30° a la derecha.

1. Afloje los dos tornillos (A) con la llave poligonal (8).
2. Coloque el tope ajustable (9), girándolo, a la medida angular deseada.
3. Vuelva a apretar los dos tornillos (A) con la llave poligonal (8).
4. Al sujetar la pieza de trabajo, la mordaza de sujeción móvil (5) gira automáticamente hacia la posición deseada y se alinea con la pieza de trabajo para garantizar una fijación segura de la misma.

### Ajuste el tornillo de tope (véase fig. 4)

La profundidad de corte de la muela de tronzar (4) se puede ajustar con el tornillo de tope (B).

Esto es necesario, ya que el diámetro de la muela de tronzar (4) disminuye debido al desgaste y, por lo tanto, deja de cortar completamente la pieza de trabajo.

Para hacer esto, afloje la contratuerca del tornillo de tope (B) con la llave poligonal (8) y gire el tornillo de tope (B) hacia adentro o hacia afuera según sea necesario.

### Sustituya la muela de tronzar (véase fig. 1/5)

**¡Desenchufe la clavija de conexión de la red!**

1. Coloque el cabezal de la máquina (12) en la posición de reposo superior.
2. Abata la protección ajustable (2) hacia arriba.
3. Presione el perno de bloqueo (3) hacia adentro y gire la muela de tronzar (4) con la otra mano hasta que encaje el perno de bloqueo (3).
4. Afloje el tornillo de apriete (C) con la llave poligonal suministrada (8).
5. Retire el tornillo de apriete (C), la arandela, la brida exterior y la muela de tronzar desgastada (12).

6. Vuelva a colocar la nueva muela de tronzar en el orden inverso y vuelva a apretarla. **¡Atención!** Antes del montaje, las piezas deben limpiarse con cuidado. **¡Atención!** ¡Preste atención a la dirección de giro de la muela de tronzar! Utilice exclusivamente muelas de tronzar recomendadas y reforzadas y apriete el tornillo de apriete (C) únicamente hasta que la muela de tronzar (12) esté bien sujeta y no pueda patinar. Si el tornillo de apriete (C) se aprieta en exceso, la muela puede dañarse.
7. Pliegue la protección ajustable hacia abajo.

#### Interruptor de conexión/desconexión (fig.1)

1. Conexión: Primero presione el botón de bloqueo del interruptor (13) y luego presione el interruptor de conexión/desconexión (14).
2. Desconexión: Suelte de nuevo el interruptor de conexión/desconexión (14).

#### Realización del corte (fig. 1)

**¡Atención!** Asegúrese de que la pieza de trabajo esté bien sujeta.

1. Encienda la máquina y espere hasta que el motor haya alcanzado su número de revoluciones máximo.
2. Empuje hacia abajo el cabezal de la máquina (12) sujetándolo por el asidero (15) hasta que la muela de tronzar (4) toque ligeramente la pieza de trabajo.
3. Ahora haga el corte de tronzado presionando uniformemente hacia abajo el cabezal de la máquina (12). **¡Atención!** La muela de tronzar no debe traquetear ni saltar, ya que esto perjudica la calidad del corte o incluso puede provocar la rotura de la muela de tronzar. La velocidad de corte tampoco debe reducirse al final del proceso de corte, ya que así se evita el sobrecalentamiento de la pieza de trabajo y el aumento de la formación de rebabas. **Nota:** El número de cortes por muela de tronzar, así como su calidad, puede variar considerablemente debido a los tiempos de corte. Los cortes rápidos pueden provocar un desgaste más rápido de la muela de tronzar, pero también pueden servir para reducir la decoloración y la formación de rebabas.

## 9. Almacenamiento y transporte

Guarde el aparato y sus accesorios fuera del alcance de los niños en un lugar oscuro y seco por encima de la temperatura de congelación. El rango ideal de temperatura de almacenamiento es de 5 a 30 °C. Guarde la herramienta eléctrica en su embalaje original.

#### Tenga especial cuidado al almacenar las muelas de tronzar:

- Limpiarlas y secarlas bien. **ATENCIÓN:** ¡NO limpie las muelas de tronzar de resina sintética con agua u otros líquidos!
- Guárdelas siempre en posición horizontal.
- Deben evitarse la humedad, las heladas, la radiación solar directa, las altas temperaturas o las oscilaciones de temperatura, ya que, de lo contrario, existe el riesgo de que se rompan y se astillen.
- Antes de volver a utilizar las muelas de tronzar de resina sintética, debe respetarse el periodo mínimo de durabilidad (grabado en el anillo de alojamiento - trimestre/año). Si se excede el período mínimo de durabilidad, la muela de tronzar **NO** debe utilizarse.
- **Compruebe siempre, antes de utilizarlas, que las muelas de tronzar nuevas o almacenadas no estén dañadas** y pruébelas al número de revoluciones máximo especificado durante, al menos, 60 segundos antes de la primera operación de corte, vigilando que ninguna parte del cuerpo ni ninguna persona se encuentre dentro de la gama de giro ampliada de la muela de tronzar.

#### Transporte (fig. 1)

**¡Atención!** Desenchufe la clavija de conexión de la red antes de realizar el transporte de la máquina.

Para colocar la máquina desde la posición de trabajo a la posición de transporte, proceda como sigue:

1. Presione el cabezal de la máquina (12) hacia abajo por el asidero (15) y manténgalo en esta posición.
2. Cuelgue la cadena (10) en el dispositivo de seguridad para el transporte (11).
3. Transporte la máquina utilizando el asidero (15).

## 10. Mantenimiento y limpieza

⚠ **¡Advertencia!** Antes de efectuar cualquier trabajo de ajuste, conservación o reparación, desenchufar la clavija de conexión de la red.

### Medidas generales de mantenimiento

- En lo posible, mantenga los dispositivos de protección, las ranuras de aire y el cárter del motor libres de polvo y suciedad. Limpie el aparato con un paño limpio o sople aire comprimido a baja presión.
- Recomendamos limpiar el aparato directamente después del uso.
- Limpie regularmente el aparato con un paño húmedo y algo de jabón blando. No utilice ningún producto de limpieza ni disolventes; estos podrían deteriorar las piezas de plástico del aparato. Ponga cuidado para que no entre agua en el interior del aparato.
- Engrase con aceite las piezas giratorias una vez al mes para prolongar la vida útil de la herramienta. No engrase con aceite el motor.
- Limpie los sistemas de recolección de polvo soplandolos con aire comprimido.

### Escobillas de carbón

Si se producen chispas en exceso, encargue a un electricista que compruebe las escobillas de carbón. ¡Atención! Las escobillas de carbón únicamente deben ser cambiadas por un técnico electricista.

### Información sobre el servicio técnico

Hay que tener en cuenta que los siguientes componentes de este producto están sometidos a desgaste natural o por el uso o que se requieren los siguientes materiales de uso único. Estos podrían afectar a las partes plásticas y metálicas de la herramienta eléctrica. Piezas de desgaste\*: Muela de tronzar, escobillas de carbón

\* ¡No se incluyen obligatoriamente en el volumen de suministro!

Información sobre el servicio técnico

Encontrará las piezas de repuesto y los accesorios en nuestro centro de servicio. Para ello, escanee el código QR que aparece en la portada.

## 11. Conexión eléctrica

**El motor eléctrico instalado está conectado listo para utilizarse. La conexión cumple las pertinentes disposiciones VDE y DIN. La conexión a la red por parte del cliente, así como el cable alargador utilizado deben cumplir estas normas.**

### Línea de conexión eléctrica defectuosa

En las líneas de conexión eléctrica surgen a menudo daños de aislamiento.

Las causas para ello pueden ser:

- Zonas aprisionadas al conducir las líneas de conexión a través de ventanas o puertas entreabiertas.
- Puntos de dobleces ocasionados por la fijación o el guiado incorrectos de la línea de conexión.
- Zonas de corte al sobrepasar la línea de conexión.
- Daños de aislamiento por tirar de la línea de conexión del enchufe de la pared.
- Grietas causadas por el envejecimiento del aislamiento.

Tales líneas de conexión eléctrica defectuosas no deben utilizarse, pues suponen un riesgo para la vida debido a los daños de aislamiento.

Supervisar con regularidad las líneas de conexión eléctrica en busca de posibles daños. Durante la comprobación, preste atención a que la línea de conexión no cuelgue de la red eléctrica.

Las líneas de conexión eléctrica deben cumplir las pertinentes disposiciones VDE y DIN. Utilice solo líneas de conexión eléctrica con certificación H05VV-F. Si el cable de conexión a la red de este equipo está dañado, el fabricante o su servicio a clientes, o una persona cualificada similar deben sustituirla para evitar peligros.

La impresión de la denominación del tipo en el cable de conexión es obligatoria.

### Motor de corriente alterna

- La tensión de red debe ser de 220 - 240 V.
- Los cables alargadores de hasta 25 m de longitud deben poseer una sección de 1,5 milímetros cuadrados.

### Tipo de conexión Y

Si el cable de conexión a la red de este equipo estuviera dañado, el fabricante o su personal del servicio al cliente, o una persona cualificada similar deberá sustituirlo para evitar cualquier peligro.

Las conexiones y reparaciones del equipamiento eléctrico debe realizarlas solo un experto electricista.

En caso de posibles dudas, indique los siguientes datos:

- Tipo de corriente del motor
- Datos de la placa de características de la máquina
- Datos de la placa de características del motor

## 12. Eliminación y reciclaje

### Notas sobre el embalaje



Los materiales de embalaje son reciclables. Deseche los embalajes de forma respetuosa con el medio ambiente.

### Notas sobre la Ley alemana de aparatos eléctricos y electrónicos (ElektroG)



**¡Los residuos de equipos eléctricos y electrónicos no forman parte de la basura doméstica, sino que deben recogerse o eliminarse por separado!**

¡Antes de la entrega, deben retirarse, libres de daños, las baterías usadas o las baterías recargables que no vengán instaladas de manera permanente en el aparato usado! Su eliminación está regulada por la ley alemana de baterías.

Los propietarios o usuarios de aparatos eléctricos y electrónicos están legalmente obligados a devolverlas después de su uso.

¡El usuario final es responsable de eliminar sus datos personales en el aparato usado que se va a desechar! El símbolo del contenedor con ruedas tachado significa que los equipos eléctricos y electrónicos no deben desecharse junto con la basura doméstica.

Los residuos de equipos eléctricos y electrónicos se pueden entregar de forma gratuita en los siguientes lugares:

Puntos públicos de eliminación o recogida (p. ej., obras públicas municipales)

Puntos de venta de dispositivos electrónicos (físicos y online), siempre que los comerciantes estén obligados a retirarlos u ofrecerlos voluntariamente.

Puede entregar hasta tres aparatos eléctricos usados por tipo de aparato, con una longitud máxima de canto de 25 centímetros, de forma gratuita sin necesidad de adquirir previamente un aparato nuevo del fabricante o llevarlos a otro punto de recogida autorizado en su zona.

En el correspondiente servicio de atención al cliente podrá encontrar condiciones de devolución adicionales de los fabricantes y distribuidores.

Si el fabricante entrega un aparato eléctrico nuevo a un domicilio privado, el fabricante puede solicitar que el aparato eléctrico usado sea recogido de forma gratuita a petición del usuario final. Para ello, póngase en contacto con el servicio de atención al cliente del fabricante.

Estas declaraciones solo se aplican a los aparatos instalados y vendidos en los países de la Unión Europea y sujetos a la Directiva Europea 2012/19/UE. En países fuera de la Unión Europea, se pueden aplicar diferentes regulaciones a la eliminación de residuos de equipos eléctricos y electrónicos.

### 13. Solución de averías

Fallo	Causa	Solución
El aparato no arranca	<ol style="list-style-type: none"> <li>1. Enchufe del aparato no conectado</li> <li>2. Fusible fundido/defectuoso</li> <li>3. Cable de conexión defectuoso</li> <li>4. Escobillas de carbón desgastadas o dañadas</li> </ol>	<ol style="list-style-type: none"> <li>1. Asegurar el suministro eléctrico</li> <li>2. Reiniciar el disyuntor o cambiar el fusible.</li> <li>3. Encargar la reparación del cable de conexión a la red a un taller autorizado.</li> <li>4. Cambiar las escobillas de carbón</li> </ol>
Mal corte transversal	<ol style="list-style-type: none"> <li>1. Muela de tronzar desgastada</li> <li>2. La pieza de trabajo no se ha tensado correctamente</li> </ol>	<ol style="list-style-type: none"> <li>1. Colocar la nueva muela de tronzar.</li> <li>2. Sujetar la pieza de trabajo adecuadamente.</li> </ol>
Rotación de la muela de tronzar demasiado baja	<ol style="list-style-type: none"> <li>1. Cable alargador demasiado largo o sección transversal demasiado pequeña</li> <li>2. Suministro de tensión demasiado bajo</li> </ol>	<ol style="list-style-type: none"> <li>1. Cambiar la tubería.</li> <li>2. Comprobación de la conexión por parte de un instalador eléctrico certificado.</li> </ol>
Vibración durante el corte	<ol style="list-style-type: none"> <li>1. Aparato insuficientemente fijado</li> <li>2. Muela de tronzar defectuosa</li> <li>3. Pieza de trabajo insuficientemente asegurada</li> </ol>	<ol style="list-style-type: none"> <li>1. Sujetar el aparato.</li> <li>2. Cambiar la muela de tronzar.</li> <li>3. Sujetar la pieza de trabajo adecuadamente.</li> </ol>
Corte incorrecto	<ol style="list-style-type: none"> <li>1. Tope fijado incorrectamente</li> <li>2. Muela de tronzar inclinada</li> <li>3. Fuerza excesiva</li> <li>4. La pieza de trabajo se mueve</li> </ol>	<ol style="list-style-type: none"> <li>1. Comprobar/ajustar el tope</li> <li>2. Comprobar/sujetar la muela de tronzar</li> <li>3. Reduzca la presión sobre la pieza de trabajo</li> <li>4. Sujetar la pieza de trabajo correctamente.</li> </ol>
La pieza de trabajo se mueve durante el corte	<ol style="list-style-type: none"> <li>1. Tope suelto o pieza de trabajo incorrectamente asegurada</li> <li>2. Pieza de trabajo incorrectamente asegurada</li> <li>3. Fuerza excesiva</li> </ol>	<ol style="list-style-type: none"> <li>1. Fijar el tope correctamente.</li> <li>2. Sujetar la pieza de trabajo correctamente.</li> <li>3. Reduzca la presión sobre la pieza de trabajo.</li> </ol>

## Explicação dos símbolos no aparelho

	<p>Aviso! O incumprimento poderá causar perigo de vida, perigo de ferimentos ou danos na ferramenta!</p>
	<p>Leia e siga o manual de instruções e as indicações de segurança antes da colocação em funcionamento!</p>
	<p>Use óculos de proteção!</p>
	<p>Use proteção auditiva!</p>
	<p>Use uma proteção respiratória, em caso de formação de pó!</p>
	<p>Use luvas de proteção enquanto trabalha com o aparelho!</p>
	<p>Não utilize o disco de separação para aparelhos de retificação portáteis.</p>
	<p>Não utilize discos de separação danificados. Antes de cada utilização, verifique se os discos de separação estão lascados ou apresentam fissuras.</p>
	<p>Não utilize o disco de separação para trabalhos de retificação.</p>
	<p>Classe de proteção II (isolamento duplo)</p>

<b>Conteúdo:</b>	<b>Página:</b>
1. Introdução .....	88
2. Descrição do aparelho (Fig. 1) .....	88
3. Âmbito de fornecimento.....	88
4. Utilização correta.....	89
5. Indicações de segurança .....	89
6. Dados técnicos .....	94
7. Antes da colocação em funcionamento .....	94
8. Montagem e operação.....	94
9. Armazenamento e transporte.....	96
10. Manutenção e limpeza .....	96
11. Ligação elétrica .....	97
12. Eliminação e reciclagem.....	97
13. Resolução de problemas.....	98

## 1. Introdução

### Fabricante:

#### Scheppach GmbH

Günzburger Straße 69  
D-89335 Ichenhausen

### Estimado cliente,

Desejamos-lhe muita satisfação e sucesso ao trabalhar com o seu novo aparelho.

### Nota:

De acordo com a legislação vigente relativa à responsabilidade pelos produtos, o fabricante deste aparelho não é responsável por danos que ocorram nele ou através dele nas seguintes situações:

- manuseio incorreto,
- não cumprimento do manual de instruções,
- reparações efetuadas por técnicos terceiros não autorizados,
- montagem e substituição de peças sobresselentes que não sejam de origem,
- utilização incorreta,
- Falhas da instalação elétrica em caso de incumprimento dos regulamentos elétricos e disposições VDE 0100, DIN 57113 / VDE0113.

### Tenha em atenção:

Antes da montagem e da colocação em funcionamento, leia a totalidade do texto do manual de instruções.

Este manual de instruções deverá contribuir para que se familiarize com a sua ferramenta elétrica e com as suas possibilidades de utilização corretas.

O manual de instruções contém indicações importantes de como trabalhar com a ferramenta elétrica de modo seguro, correto e económico e de como evitar perigos, poupar em custos de reparação, reduzir períodos de paragem e aumentar a fiabilidade e vida útil da ferramenta elétrica.

Para além dos regulamentos de segurança deste manual de instruções, deverá cumprir sempre as diretivas respeitantes à operação da ferramenta elétrica vigentes no seu país.

Guarde o manual de instruções num invólucro de plástico, protegido da sujidade e da humidade, junto à ferramenta elétrica. O manual deve ser lido e seguido por todo e qualquer pessoal operador antes do início dos trabalhos. Só devem trabalhar na ferramenta elétrica pessoas que tenham sido instruídas acerca da utilização da ferramenta elétrica e dos perigos associados.

Deve ser respeitada a idade mínima exigida.

Para além das indicações de segurança incluídas neste manual de instruções e dos regulamentos especiais do seu país, devem ser cumpridas as regras técnicas geralmente reconhecidas para a operação de máquinas idênticas.

Não assumimos qualquer responsabilidade por acidentes ou danos que advenham do não cumprimento deste manual de instruções e das indicações de segurança.

## 2. Descrição do aparelho (Fig. 1)

- 1 Proteção fixa
- 2 Proteção ajustável
- 3 Cavilhas de segurança
- 4 Disco de separação
- 5 Mordente móvel
- 6 Alavanca de aperto rápido
- 7 Pega de fixação
- 8 Chave anular
- 9 Batente ajustável
- 10 Corrente
- 11 Proteção de transporte
- 12 Cabeçote da máquina
- 13 Botão de bloqueio do interruptor
- 14 Interruptor para ligar/desligar
- 15 Pega

## 3. Âmbito de fornecimento

- Abra a embalagem e retire cuidadosamente o aparelho.
- Remova o material de embalagem, assim como as fixações de embalagem/transporte (se presentes).
- Verifique se o âmbito de fornecimento está completo.
- Inspeccione o aparelho e os acessórios quanto a danos de transporte.
- Guarde a embalagem até ao fim do período de garantia, se possível.

### ATENÇÃO

**O aparelho e o material de embalagem não são brinquedos! Crianças não deverão brincar com sacos de plástico, películas e peças pequenas! Risco de ingestão e asfixia!**

- Tradução do manual de instruções original
- Serra circular para corte de metal
- Chave anular



## 4. Utilização correta

A máquina de corte de metal destina-se a seccionar metais, de acordo com o tamanho da máquina.

### **A máquina só deve ser utilizada para o seu propósito especificado.**

Qualquer outra utilização é considerada incorreta. Os danos ou ferimentos daí resultantes serão da responsabilidade da entidade operadora/operador e não do fabricante.

Só devem ser utilizados discos de separação adequados à máquina. Não é permitida a utilização de lâminas de serra HSS, HM, CV, etc. de qualquer tipo.

Faz igualmente parte da utilização correta o cumprimento das indicações de segurança, assim como das instruções de montagem e das indicações de operação no manual de instruções.

As pessoas que operem ou mantenham a máquina deverão ser familiarizadas com a mesma e ser instruídas relativamente aos perigos possível.

Para além disso, devem ser estritamente cumpridos os regulamentos de prevenção de acidentes vigentes. Devem ser seguidas todas as restantes regras gerais relativas às áreas de medicina do trabalho e de segurança.

Qualquer alteração na máquina exclui o fabricante de toda e qualquer responsabilidade por danos daí resultantes.

Mesmo que a máquina seja corretamente utilizada, não é possível excluir totalmente determinados riscos residuais. Consoante a construção e montagem da máquina, poderão ocorrer os seguintes riscos:

- Contacto com o disco de separação na área de corte desprotegida.
- Pegar no disco de separação em funcionamento (ferimento de corte).
- Ressonância de peças de trabalho e de partes de peças de trabalho.
- Quebras do disco de separação.
- Projecção de discos de separação danificados ou defeituosos.
- Danos auditivos em caso de não utilização da protecção dos ouvidos necessária.

Tenha em atenção que os nossos aparelhos não foram desenvolvidos para utilização em ambientes comerciais, artesanais ou industriais. Não assumimos qualquer garantia, se o aparelho for utilizado em ambientes comerciais, artesanais, industriais ou equivalentes.

## 5. Indicações de segurança

### **Indicações de segurança gerais para ferramentas eléctricas**

#### **⚠ AVISO: leia todas as indicações de segurança, instruções, ilustrações e dados técnicos que vêm com esta ferramenta eléctrica.**

O incumprimento das instruções que se seguem poderá causar choques eléctricos, incêndio e/ou ferimentos graves.

#### **Guarde todas as indicações de segurança e instruções para uso futuro.**

O termo "ferramenta eléctrica" utilizado nas indicações de segurança refere-se a ferramentas eléctricas alimentadas pela rede eléctrica (com cabo de alimentação) ou a ferramentas eléctricas alimentadas por bateria (sem cabo de alimentação).

#### **1) Segurança no posto de trabalho**

- a) **Mantenha a sua área de trabalho limpa e bem iluminada.** Desordem ou áreas de trabalho não iluminadas podem provocar acidentes.
- b) **Não trabalhe com a ferramenta eléctrica num ambiente potencialmente explosivo, no qual estejam presentes líquidos inflamáveis, gases ou poeiras.** As ferramentas eléctricas geram faíscas, que podem inflamar a poeira ou os vapores.
- c) **Mantenha as crianças e outras pessoas afastadas enquanto usa a ferramenta eléctrica.** Em caso de distração, pode perder o controlo da ferramenta eléctrica.

#### **2) Segurança eléctrica**

- a) **A ficha de ligação da ferramenta eléctrica tem de caber na tomada.**  
**A ficha não deve ser modificada de forma alguma. Não utilize qualquer ficha de adaptador em conjunto com ferramentas eléctricas com ligação à terra.** As fichas inalteradas e as tomadas adequadas diminuem o risco de um choque eléctrico.

- b) **Evite o contacto do corpo com superfícies ligadas à terra, como tubos, aquecedores, fogões e frigoríficos.** Existe um risco elevado de choque elétrico se o seu corpo estiver ligado à terra.
- c) **Mantenha as ferramentas elétricas afastadas de chuva e humidade.**  
A penetração de água na ferramenta elétrica aumenta o risco de um choque elétrico.
- d) **Não use o cabo de ligação para transportar ou suspender a ferramenta elétrica ou para desligar a ficha da tomada. Mantenha o cabo de ligação afastado de calor, óleo, bordas afiadas ou peças móveis.** Cabos de ligação danificados ou enrolados aumentam o risco de um choque elétrico.
- e) **Ao trabalhar com uma ferramenta elétrica ao ar livre, use apenas linhas de prolongamento que também sejam adequados para utilização no exterior.** A utilização de uma linha de prolongamento adequada para a área exterior diminui o risco de um choque elétrico.
- f) **Se for inevitável a operação da ferramenta elétrica num ambiente húmido, use um disjuntor diferencial.** A utilização de um disjuntor diferencial diminui o risco de um choque elétrico.

### 3) Segurança de pessoas

- a) **Mantenha-se atento, concentre-se no que está a fazer e proceda com sensatez ao trabalho com uma ferramenta elétrica. Não utilize qualquer ferramenta elétrica se estiver com sono ou sob a influência de álcool, drogas ou medicamentos.** Um instante de descuido durante a utilização da ferramenta elétrica pode provocar ferimentos graves.
- b) **Utilize sempre equipamentos de proteção pessoal e óculos de proteção.** A utilização de equipamentos de proteção pessoal, como máscara antipoeira, sapatos de segurança antiderrapantes, capacete de proteção ou proteção auditiva, dependendo do tipo e uso da ferramenta elétrica, reduz o risco de ferimentos.
- c) **Evite uma colocação em funcionamento involuntária. Assegure-se de que a ferramenta elétrica está desligada antes de a ligar à fonte de alimentação e/ou à bateria, receber corrente ou transportá-la.** Se tiver o dedo no interruptor quando estiver a transportar a ferramenta elétrica ou se conectar a ferramenta elétrica à fonte de alimentação, isso pode causar um acidente.

- d) **Remova as ferramentas de ajuste ou as chaves de caixa antes de ligar a ferramenta elétrica.** Uma ferramenta ou chave que se encontre numa peça rotativa da ferramenta elétrica pode causar ferimentos.
- e) **Evite uma posição do corpo anormal. Certifique-se de que se coloca numa posição segura e que mantém o equilíbrio em todos os momentos.** Assim, controla melhor a ferramenta elétrica em situações inesperadas.
- f) **Use vestuário de trabalho adequado. Não use roupas largas ou joalharia. Mantenha o cabelo e a roupa afastados de peças móveis.** Roupa larga, joalharia ou cabelos longos podem ser capturados por peças móveis.
- g) **Se puderem ser montados equipamentos de aspiração e recolha de pó, certifique-se de que estes estão ligados e são usados corretamente.** A utilização de uma aspiração de pó pode reduzir riscos devido a pó.
- h) **Não se sinta seguro e nunca transgrida as regras de segurança para ferramentas elétricas, mesmo se estiver familiarizado com a ferramenta elétrica após uso frequente.** A atuação descuidada pode provocar lesões graves, dentro em frações de segundos.

### 4) Utilização e manuseio da ferramenta elétrica

- a) **Não sobrecarregue a ferramenta elétrica. Utilize a ferramenta elétrica adequada para o seu trabalho.** Com a ferramenta elétrica correta, trabalha melhor e de forma mais segura na gama de desempenho especificada.
- b) **Não utilize qualquer ferramenta elétrica cujo interruptor esteja defeituoso.** Uma ferramenta elétrica que já não possa ser ligada ou desligada é perigosa e tem de ser reparada.
- c) **Desconete a ficha da tomada e/ou remova a bateria antes de efetuar quaisquer ajustes no aparelho, trocar insertos da ferramenta ou guardar a ferramenta elétrica.** Esta medida de precaução impede o arranque involuntário da ferramenta elétrica.
- d) **Guarde as ferramentas elétricas não utilizadas fora do alcance de crianças. Não permita a utilização desta ferramenta elétrica a pessoas que não estejam familiarizadas com ela ou não tenham lido estas instruções.** As ferramentas elétricas são perigosas se forem utilizadas por pessoas inexperientes.

- e) **Realize a manutenção das ferramentas elétricas das ferramentas de colocação com cuidado. Verifique se as peças móveis funcionam na perfeição e não ficam presas, se peças estão partidas ou danificadas de forma a prejudicar a função da ferramenta elétrica. Mandar reparar peças danificadas antes da utilização da ferramenta elétrica.** Muitos acidentes são causados por ferramentas elétricas com a manutenção mal realizada.
- f) **Mantenha as suas ferramentas de corte afiadas e limpas.** Ferramentas de corte com arestas de corte afiadas tratadas com cuidado emperram menos e são mais fáceis de usar.
- g) **Utilize ferramentas elétricas, acessórios, ferramentas de ajuste, etc. de acordo com estas instruções. Tome em consideração as condições de trabalho e a atividade a ser realizada.** A utilização de ferramentas elétricas para aplicações que não sejam as previstas pode conduzir a situações perigosas.
- h) **Mantenha as pegas e superfícies para segurar secas, limpas e livres de óleo e massa lubrificante.** Em situações imprevistas, pegas e superfícies de pegar escorregadias não permitem uma operação e controlo seguro da ferramenta elétrica.

## 5) Assistência

- a) **A ferramenta elétrica só deve ser reparada por pessoal especializado, usando somente peças sobresselentes originais.** Assim assegura-se que a segurança da ferramenta elétrica é mantida.

## INDICAÇÕES DE SEGURANÇA ADICIONAIS PARA APLICAÇÕES DE CORTE ABRASIVO

### INDICAÇÕES DE SEGURANÇA PARA MÁQUINAS DE CORTE ABRASIVO

- a) **A tampa de proteção pertencente à ferramenta elétrica deve estar aplicada com segurança e ajustada de modo a conseguir a máxima segurança, ou seja, que a menor porção possível do corpo de retificação esteja aberta para o operador. Mantenha-se a si e às pessoas nas proximidades fora do alcance do disco abrasivo rotativo. A tampa de proteção deverá proteger o operador dos fragmentos e do contacto ocasional com o corpo de retificação.**

- b) **Utilize exclusivamente discos de separação em liga reforçados ou diamantados na sua ferramenta elétrica.** Poder anexar os acessórios à sua ferramenta elétrica não garante uma utilização segura.
- c) **A velocidade permitida da ferramenta de colocação deve ser, pelo menos, tão elevada como a velocidade máxima especificada na ferramenta elétrica.** Os acessórios que girem mais rápido do que o permitido poderão partir-se e ser projetados.
- d) **Só devem ser utilizados corpos de retificação para as possibilidades de utilização recomendadas. Por exemplo: nunca retifique com a superfície lateral de um disco de separação.** Os discos de separação destinam-se à remoção de material com a aresta do disco. A aplicação de forças laterais nestes corpos de retificação pode quebrá-los.
- e) **Utilize sempre flanges de fixação não danificadas com o tamanho e forma corretos para o disco abrasivo que tenha selecionado.** As flanges apropriadas protegem o disco abrasivo e, assim, diminuem o risco de quebra do mesmo.
- f) **Não utilize discos abrasivos desgastados de ferramentas elétricas maiores.** Os discos abrasivos de ferramentas elétricas maiores não são dimensionados para as elevadas velocidades das ferramentas elétricas mais pequenas e podem partir.
- g) **O diâmetro exterior e a espessura da ferramenta de colocação têm de corresponder às dimensões da sua ferramenta elétrica. As ferramentas de inserção mal medidas não podem ser adequadamente protegidas ou controladas.**
- h) **Os discos abrasivos e a flange devem ajustar-se exatamente ao fuso de retificação da sua ferramenta elétrica. As ferramentas de inserção que não encaixam perfeitamente no fuso de moagem da ferramenta elétrica giram de forma desigual, vibram muito e podem causar a perda do controlo.**

- i) **Não usar discos abrasivos danificados.** Antes de cada utilização, controle se os discos abrasivos estão lascados ou apresentam fissuras. Se a ferramenta elétrica ou o disco abrasivo caírem, verifique se estão danificados ou use um disco abrasivo não danificado. Quando tiver verificado e colocado o disco abrasivo, mantenha-se a si e às pessoas próximas fora do plano do disco abrasivo rotativo e deixe o aparelho funcionar à velocidade máxima durante um minuto. Geralmente, os discos abrasivos danificados partem durante este período de teste.
- j) **Use equipamento de proteção individual.** Dependendo da aplicação, utilize proteção facial completa, proteção para os olhos ou óculos de proteção. Se apropriado, use uma máscara antipoeira, proteção auditiva, luvas de proteção ou um avental especial, para se resguardar de pequenas partículas de abrasivos e materiais. Os olhos devem estar protegidos de corpos estranhos projetados, gerados por várias aplicações. As máscaras de proteção antipoeira ou máscaras respiratórias devem filtrar a poeira gerada pela aplicação. Se estiver exposto a um elevado grau de ruído por um longo período de tempo, poderá sofrer uma perda auditiva.
- k) **Mantenha as outras pessoas a uma distância segura da sua área de trabalho. Qualquer pessoa que entre na área de trabalho deve usar equipamento de proteção pessoal.** Fragmentos da peça de trabalho ou ferramentas de inserção partidas podem ser projetados e causar ferimentos, mesmo fora da área de trabalho direta. **Ao executar trabalhos nos quais a ferramenta de colocação possa tocar em cabos elétricos escondidos ou no próprio cabo de rede, segure o aparelho apenas nas superfícies para segurar isoladas.** O contacto com um cabo condutor de tensão pode colocar igualmente as peças metálicas do aparelho sob tensão e causar um choque elétrico.
- l) **Mantenha o cabo de rede afastado das ferramentas de colocação rotativas.** Se perder o controlo do aparelho, o cabo de rede pode ser cortado ou colhido e a sua mão ou braço pode embater na ferramenta de inserção rotativa.
- m) **Nunca pouse a ferramenta elétrica antes de a ferramenta de colocação estar completamente imobilizada.** A ferramenta de inserção rotativa pode entrar em contacto com a área de trabalho, o que pode fazer com que perca o controlo da ferramenta elétrica.
- n) **Não permita que a ferramenta elétrica trabalhe durante o transporte.** A sua roupa pode ser colhida por contacto acidental com a ferramenta de inserção rotativa e a ferramenta pode rodar no seu corpo.
- o) **Limpe regularmente as ranhuras de ventilação da sua ferramenta elétrica.** O ventilador do motor puxa a poeira para dentro da caixa e uma forte acumulação de pó metálico pode causar perigos elétricos.
- p) **Não utilize a ferramenta elétrica na proximidade de materiais inflamáveis.** As faíscas podem inflamar esses materiais.
- q) **Não utilize ferramentas de colocação que requeiram agente de refrigeração.** A utilização de água ou outros agentes de refrigeração poderá causar choques elétricos.

#### **OUTRAS INDICAÇÕES DE SEGURANÇA PARA APLICAÇÕES DE CORTE ABRASIVO**

##### **Ricochete e respetivas indicações de segurança**

O ricochete é uma reação súbita devido ao encravamento ou bloqueio de um disco abrasivo rotativo. O encravamento ou bloqueio provoca uma paragem abrupta da ferramenta de colocação em rotação. Dessa maneira, uma ferramenta elétrica descontrolada é acelerada na direção de rotação contrária à da ferramenta de colocação no ponto de bloqueio.

Se, por exemplo, um disco abrasivo estiver engatado ou bloqueado na peça de trabalho, a borda do disco abrasivo que entra na peça de trabalho pode travar e assim quebrar o disco abrasivo ou causar um ricochete. O disco abrasivo move-se, em seguida, na direção de ou para longe do operador, dependendo da direção de rotação do disco no ponto de bloqueio. Assim, os discos abrasivos podem também quebrar.

O ricochete é o resultado do uso incorreto ou erróneo da ferramenta elétrica. Ele pode ser evitado mediante precauções adequadas, conforme descrito abaixo.

- a) **Mantenha a ferramenta elétrica segura com firmeza e coloque o seu corpo e os seus braços numa posição em que possa absorver as forças de ricochete. Utilize sempre o manípulo adicional, se disponível, para ter o maior controlo possível sobre as forças de ricochete ou momentos de reação durante a inicialização.** O operador pode evitar o ricochete e as forças de reação, mediante precauções adequadas.
- b) **Nunca coloque a sua mão perto de ferramentas de colocação em rotação.** A ferramenta de inserção pode mover-se na sua mão em caso de um ricochete.
- c) **Evite a área à frente ou atrás do disco de separação rotativo.** O ricochete conduz a ferramenta elétrica na direção oposta ao movimento do disco abrasivo no ponto de bloqueio.
- d) **Trabalhe de forma particularmente cuidadosa na área de cantos, arestas afiadas, etc. Impeça que a ferramenta de inserção salte da peça de trabalho e encrave.** A ferramenta de inserção rotativa tende a encravar em cantos, bordas afiadas ou quando faz o ricochete. Isso causa uma perda de controlo ou ricochete.
- e) **Não use cremalheiras ou lâminas de serra denteadas nem discos diamantados segmentados com ranhuras de largura superior a 10 mm.** Tais ferramentas causam muitas vezes um ricochete ou a perda de controlo da ferramenta elétrica.
- f) **Evite o bloqueio do disco de separação ou uma pressão de contacto demasiado alta. Não execute cortes excessivamente profundos.** A sobrecarga do disco de separação aumenta o respetivo esforço e a suscetibilidade de deformação ou bloqueio e, conseqüentemente, a possibilidade de um ricochete ou quebra do corpo de retificação.
- g) **Se o disco de separação encravar ou se o trabalho for interrompido, desligue o aparelho e mantenha-o parado até que o disco se imobilize completamente. Nunca tente puxar o disco de separação do corte enquanto ainda estiver em movimento, uma vez que pode ocorrer ricochete.** Determine e elimine a causa do encravamento.
- h) **Não ligue novamente a ferramenta elétrica enquanto esta se encontrar na peça. Deixe que o disco de separação alcance primeiro a velocidade máxima, antes de prosseguir cuidadosamente com o corte.** De outro modo, o disco pode ficar preso, saltar da peça ou causar ricochete.

- i) **Apoie as placas ou peças de grandes dimensões, para reduzir o risco de ricochete devido a um disco de separação preso.** As peças de grandes dimensões poderão fletir-se sob o seu próprio peso. A peça deve ser apoiada em ambos os lados do disco, tanto na proximidade do corte seccionador, como na aresta.
- j) **Tenha especial cuidado com “cortes de mergulho” em paredes existentes ou outras áreas não visíveis.** Quando penetra, o disco de separação pode provocar um ricochete ao cortar condutas de gás ou água, linhas elétricas ou outros objetos.

△ **AVISO!** Esta ferramenta elétrica cria um campo eletromagnético durante o funcionamento. Esse campo poderá, sob determinadas circunstâncias, afetar implantes médicos ativos e passivos. Para reduzir o risco de ferimentos graves ou mortais, recomendamos às pessoas com implantes médicos que consultem o seu médico e o fabricante do seu implante antes de operarem a ferramenta elétrica.

#### RISCOS RESIDUAIS

A máquina foi produzida de acordo com o estado da técnica e com as regras de segurança reconhecidas. No entanto, poderão surgir riscos residuais durante os trabalhos.

- Perigo de ferimentos nos dedos e mãos provocados pela ferramenta em funcionamento, devido à orientação incorreta da peça.
- Perigo para a saúde devido às aparas de aço. Usar equipamento de proteção individual necessário, como proteção ocular.
- Ferimentos provocados pelo disco de separação com defeito. Verificar regularmente a integridade do disco de separação.
- Perigo de ferimentos nos dedos e mãos durante a troca de disco de separação. Usar luvas de proteção adequadas.
- Perigo de ferimentos ao ligar a máquina devido ao arranque do disco de separação.
- Risco advindo da electricidade em caso de utilização incorreta de cabos elétricos.
- Perigo para a saúde provocado pelo disco de separação em funcionamento, em caso de cabelos compridos ou roupas largas. Usar equipamento de proteção pessoal, como redes de cabelo e vestuário de trabalho ajustado.

- Além disso, poderão existir riscos residuais não evidentes, apesar de terem sido tomadas todas as medidas relevantes.
- Os riscos residuais podem ser minimizados, se forem seguidas as “Indicações de segurança”, a “Utilização correta” e o manual de instruções na sua generalidade.

## 6. Dados técnicos

Dimensões C x L x A	620 x 270 x 605 mm
Disco de separação Ø	355 x 25,4 x 3 mm
Velocidade em vazio	4200 rpm
Peso	12.9 kg

### Dados de corte

Tamanho mín. da peça	Ø 15, 15 x 15 mm
Tamanho máx. da peça	Ø 115, 137 x 100 mm

### Acionamento

Motor	220-240 V~ / 50 Hz
Potência de entrada P1	2600 W
Classe de proteção	II

### Emissão de ruído

Os valores de ruído foram determinados de acordo com a norma EN 62841.

Nível de pressão sonora $L_{pA}$	98 dB(A)
Incerteza $K_{pA}$	3 dB
Nível de potência sonora $L_{WA}$	109 dB(A)
Incerteza $K_{WA}$	3 dB

### Reservados os direitos a alterações técnicas!

#### Usar proteção auditiva.

O ruído pode causar perda de audição. Valores totais de vibrações (soma vetorial das três direções) calculados nos termos da norma EN 62841.

- Os valores de emissão sonora indicados foram medidos de acordo com um processo de teste normalizado e podem ser utilizados para comparar uma ferramenta elétrica com outra.
- Os valores de emissão de ruído indicados podem também ser usados para uma primeira estimativa da carga.

#### Aviso:

Os valores de emissão sonora poderão divergir dos valores indicados durante a utilização da ferramenta elétrica, consoante o tipo e a forma como a ferramenta elétrica é utilizada, especialmente conforme o tipo de peça de trabalho.

- Tome medidas para se proteger contra poluição sonora. Tenha em consideração todo o processo de trabalho, incluindo períodos em que a ferramenta elétrica funciona sem carga ou está desligada. As medidas adequadas incluem, entre outras, uma manutenção e conservação regulares da ferramenta elétrica e das ferramentas de colocação, intervalos regulares, bem como um bom planeamento dos processos de trabalho.

## 7. Antes da colocação em funcionamento

- Desembalar a máquina de corte de metal e verificar se existem eventuais danos de transporte
- A máquina deve ser instalada numa posição estável.
- Antes da colocação em funcionamento, todas as coberturas e dispositivos de segurança devem estar instalados corretamente.
- O disco de separação deve poder rodar livremente.
- Antes de acionar o interruptor para ligar/desligar, assegure-se de que o disco de separação está montado corretamente e que as peças móveis se movem sem problemas.
- Antes de ligar a máquina, verificar se os dados da placa de características correspondem aos dados efetivos da rede.

## 8. Montagem e operação

**Atenção! Antes de qualquer trabalho de manutenção, conversão ou montagem, deve-se retirar a ficha de rede.**

### Proteção de transporte / pega de transporte (fig. 2)

Para comutar a máquina da posição de transporte para a posição de trabalho, proceda da seguinte maneira:

1. Empurre o cabeçote da máquina (12) para baixo pela pega (15) e mantenha-o nessa posição.
2. Retire a corrente (10) da proteção de transporte (11).

- Levante lentamente o cabeçote da máquina (12).  
**Atenção!** Devido à mola de retorno, o cabeçote da máquina (12) bate automaticamente em cima, ou seja, não largue a pega (15) após o fim do corte e desloque o cabeçote da máquina (12) lentamente para cima e com uma ligeira contrapressão.
- Após o processo de trabalho, o cabeçote da máquina (12) deve ser novamente bloqueado na posição inferior.

### Aperto da peça (fig. 3)

Todas as peças devem ser fixadas no torno de apertar antes do processamento.

- Levante a alavanca de aperto rápido (6).
- Puxe a pega de fixação (7) para fora até que seja possível apertar a peça entre as superfícies de aperto do mordente móvel (5) e do batente ajustável (9).

**Nota:** não é necessário rodar a pega de fixação (7) quando a alavanca de aperto rápido (6) está rebatida para cima. O fuso pode ser puxado ou inserido continuamente.

Empurre a pega de fixação (7) para a frente até que as superfícies de aperto do mordente móvel (5) e do batente ajustável (9) entrem em contacto com a peça. Rebata a alavanca de aperto rápido (6) novamente para baixo, de modo a que o fuso e a alavanca de aperto rápido (6) engrenem um no outro.

Rodando a pega de fixação (7), a peça é fixada com segurança.

### Cortes de meia-esquadria (fig. 3)

Para poder executar cortes de meia-esquadria, é possível ajustar o batente (7) em 0° - 45° para a esquerda e em 0° - 30° para a direita.

- Afrouxe ambos os parafusos (A) com a chave anular (8).
- Rode o batente ajustável (9) para o ajustar para a medida do ângulo desejada.
- Volte a apertar ambos os parafusos (A) com a chave anular (8).
- Ao apertar a peça, o mordente móvel (5) inclina-se automaticamente para a posição necessária e coloca-se em linha com a peça, para garantir uma fixação segura da peça.

### Ajustar o parafuso batente (fig. 4)

O parafuso batente (B) permite ajustar a profundidade de corte do disco de separação (4).

Isto é necessário, porque o diâmetro do disco de separação (4) diminui devido ao desgaste e, portanto, não sectionará completamente a peça.

Para isto, desaperte a contraporca no parafuso batente (B) com a chave anular (8) e rode o parafuso batente (B) para dentro ou para fora, conforme necessário.

### Substituir o disco de separação (fig. 1 / 5)

Retire a ficha de rede!

- Coloque o cabeçote da máquina (12) na posição de repouso superior.
- Levante a proteção ajustável (2).
- Pressione o pino de bloqueio (3) para dentro e rode o disco de separação (4) com a outra mão até que o pino de bloqueio (3) encaixe.
- Solte o parafuso de aperto (C) com a chave anular (8) fornecida.
- Retire o parafuso de aperto (D), a anilha, o flange exterior e o disco de separação desgastado (12).
- Coloque o disco de separação novo na sequência inversa e aperte-o. **Atenção!** As peças devem ser limpas cuidadosamente antes da montagem. **Atenção!** Observe o sentido de rotação do disco de separação! Utilize apenas os discos de separação reforçados recomendados e aperte o parafuso de aperto (C) apenas o suficiente para que o disco de separação (12) fique imobilizado com segurança e não possa rodar. Se o parafuso de aperto (C) for apertado com demasiada força, o disco pode ficar danificado.
- Volte a rebater a proteção ajustável para baixo.

### Interruptor para ligar/desligar (fig. 1)

- Ligar: prima primeiro o botão de bloqueio do interruptor (13) e acione de seguida o interruptor para ligar/desligar (14).
- Desligar: volte a soltar o interruptor para ligar/desligar (14).

### Execução do corte (fig. 1)

**Atenção!** Certifique-se de que a peça está bem fixada.

- Ligue a máquina e aguarde que o motor alcance a sua velocidade máxima.
- Pressione o cabeçote da máquina (12) para baixo pela pega (15) até que o disco de separação (4) toque ao de leve na peça.

3. Execute agora o corte de separação com uma pressão regular do cabeçote da máquina (12) para baixo. **Atenção!** O disco de separação não deve trepidar ou saltar, dado que isso deteriora a qualidade do corte ou pode, inclusivamente, causar a quebra do disco de separação. A velocidade de corte também não deve ser reduzida no final do processo de corte, dado que isso evita o sobreaquecimento da peça e a formação de muitas rebarbas. **Nota:** o número de cortes por disco de separação, assim como a sua qualidade podem variar significativamente devido aos tempos de corte. Cortes rápidos podem provocar um desgaste mais rápido do disco de separação, mas também servem para reduzir as colorações e a formação de rebarbas.

## 9. Armazenamento e transporte

Armazene o aparelho e os acessórios fora do alcance de crianças, num local escuro e seco, acima da temperatura de congelação. A temperatura ideal de armazenagem situa-se entre 5 a 30 °C. Armazene a ferramenta elétrica na embalagem original.

### Proceder com especial cuidado no armazenamento de discos de separação:

- Limpar e secar bem. **ATENÇÃO: NÃO** limpar os discos de separação de resina sintética com água ou outros líquidos!
- Armazenar sempre a máquina deitada sobre a face plana.
- Deve-se evitar humidade, gelo, radiação solar direta, temperaturas elevadas ou oscilações de temperatura, devido ao perigo de rutura e formação de lascas!
- Antes de uma nova utilização dos discos de resina sintética, é necessário respeitar o prazo de validade mínima (gravação no anel de encaixe - Semestre/Ano). Caso se exceda o prazo de validade mínima, o disco de separação **NÃO** pode ser utilizado.
- **Verificar sempre se os discos de separação novos ou armazenados apresentam danos e**, antes do primeiro processo de seccionamento, testá-los durante, pelo menos, 60 segundos à velocidade máxima indicada, sendo que ninguém nem nenhuma parte do corpo se deve encontrar no ângulo de rotação do disco de separação.

## Transporte (Fig. 1)

**Atenção!** Retire ficha de rede antes do transporte da máquina.

Para comutar a máquina da posição de trabalho para a posição de transporte, proceda da seguinte maneira:

1. Empurre o cabeçote da máquina (12) para baixo pela pega (15) e mantenha-o nessa posição.
2. Suspenda a corrente (10) na proteção de transporte (11).
3. Transporte a máquina através da pega (15).

## 10. Manutenção e limpeza

**⚠ Aviso!** Antes de qualquer configuração, tarefa de manutenção ou de conservação, deverá retirar-se a ficha de rede da tomada!

### Medidas gerais de manutenção

- Mantenha os dispositivos de segurança, as grelhas de ventilação e a estrutura do motor o mais livres possível de pó e sujidade. Limpe o aparelho com um pano limpo ou sobre-o com ar comprimido sob baixa pressão.
- Recomendamos a limpeza do aparelho imediatamente após cada utilização.
- Limpe o aparelho regularmente com um pano húmido e sabão suave. Não utilize produtos de limpeza ou solventes; estes poderão ser agressivos para com as peças de plástico do aparelho. Certifique-se de que não penetra água no interior do aparelho.
- Oleie mensalmente as peças rotativas, para prolongar a vida útil da ferramenta. Não oleie o motor.
- Limpe os sistemas de captação de pó, soprando-os com ar comprimido.

### Escovas de carvão

Em caso de formação excessiva de faíscas, peça a um eletricitista para verificar as escovas de carvão. **Atenção!** As escovas de carvão só podem ser substituídas por um eletricitista especializado.



### Informações de assistência

Deve-se ter em conta que as seguintes peças deste produto estão sujeitas a um desgaste consoante a utilização ou natural ou que as seguintes peças são necessárias como consumíveis. Eles poderão ser agressivos para com as peças de plástico e de metal da ferramenta elétrica.

Peças de desgaste\*: disco de separação, escovas de carvão

\* Nem sempre incluído no âmbito de fornecimento!

### Informações de assistência

Entre em contacto com o nosso centro de assistência para obter peças sobresselentes e acessórios. Para isso, utilize o código QR na capa.

## 11. Ligação elétrica

**O motor elétrico instalado está ligado pronto a ser utilizado. A ligação corresponde às normas VDE e DIN relevantes. A ligação à rede por parte do cliente, assim como o cabo de prolongamento utilizado, deverão corresponder a essas normas.**

### Cabo de ligação elétrica com defeito

Ocorrem muitas vezes danos de isolamento em cabos de ligação elétrica.

As causas para tal poderão ser:

- Pontos de pressão se os cabos forem conduzidos através de janelas ou portas.
- Pontos de dobragem devido a uma fixação ou condução incorreta do cabo de ligação.
- Pontos de corte devido a passagem de veículo por cima do cabo de ligação.
- Danos de isolamento devido a puxar com força da tomada.
- Fissuras devido à idade do isolamento.

Tais cabos de ligação elétrica danificados não devem ser utilizados e representam perigo de vida devido aos danos no isolamento.

Inspecione regularmente os cabos de ligação elétrica quanto a danos. Durante a inspeção, certifique-se de que o cabo não está ligado à rede elétrica.

Os cabos de ligação elétrica devem corresponder às normas VDE e DIN relevantes. Utilize apenas cabos de ligação com a marcação H05VV-F.

Se o cabo de ligação à rede deste aparelho estiver danificado, deve ser substituído pelo fabricante ou pelo seu serviço de assistência ao cliente ou por uma pessoa igualmente qualificada, de modo a evitar perigos. É obrigatória uma impressão da designação do tipo no cabo de ligação.

### Motor de corrente alternada

- A tensão de rede deve ser de 220 - 240 V~.
- Os cabos de prolongamento de até 25 m de comprimento devem ter uma secção transversal de 1,5 mm quadrados.

### Tipo de ligação Y

Se o cabo de ligação à rede deste aparelho estiver danificado, este deve ser substituído pelo fabricante ou pelo seu serviço de assistência ao cliente ou por uma pessoa igualmente qualificada, de modo a evitar perigos.

As ligações e reparações do equipamento elétrico só devem ser executadas por um eletrotécnico.

Em caso de dúvidas, indique os seguintes dados:

- Tipo de corrente do motor
- Dados da placa de características da máquina
- Dados da placa de características do motor

## 12. Eliminação e reciclagem

### Notas relativas à embalagem



Os materiais de embalagem são recicláveis. Elimine as embalagens de modo ecológico.

### Notas relativas à legislação alemã sobre aparelhos elétricos e eletrônicos (ElektroG)



**Os aparelhos elétricos e eletrônicos usados não pertencem no lixo doméstico, devendo ser alvo de uma recolha ou eliminação separadas!**

As baterias e pilhas usadas que não estejam montadas de modo fixo no aparelho usado devem ser retiradas sem as destruir antes da entrega do aparelho! A sua eliminação é regulada pela legislação relativa a baterias.

Os proprietários ou utilizadores de aparelhos elétricos e eletrônicos são legalmente obrigados a devolver os mesmos após a sua utilização.

O utilizador final tem a responsabilidade pela eliminação dos seus dados pessoais no aparelho usado a ser eliminado!

O símbolo do caixote do lixo riscado significa que aparelhos usados elétricos ou eletrónicos não devem ser eliminados no lixo doméstico.

Os aparelhos usados elétricos e eletrónicos podem ser entregues sem custos nos seguintes pontos:

Centros de recolha ou de eliminação públicos (p. ex. depósitos municipais)

Pontos de venda de aparelhos elétricos (lojas físicas e online), desde que o revendedor esteja obrigado a aceitar a devolução ou a aceite de livre vontade.

Pode entregar sem custos até três aparelhos elétricos usados com um comprimento de até 25 centímetros ao fabricante sem que tenha de comprar um aparelho novo ou a outro centro de recolha autorizado na sua vizinhança.

Para se informar acerca de condições de devolução adicionais dos fabricantes e distribuidores, queira entrar em contacto com o respetivo serviço de apoio ao cliente.

Em caso de fornecimento de um aparelho elétrico novo por parte do fabricante a um domicílio, este pode efetuar a recolha sem custos do aparelho elétrico usado a pedido do utilizador final. Para tal, entre em contacto com o serviço de apoio ao cliente do fabricante.

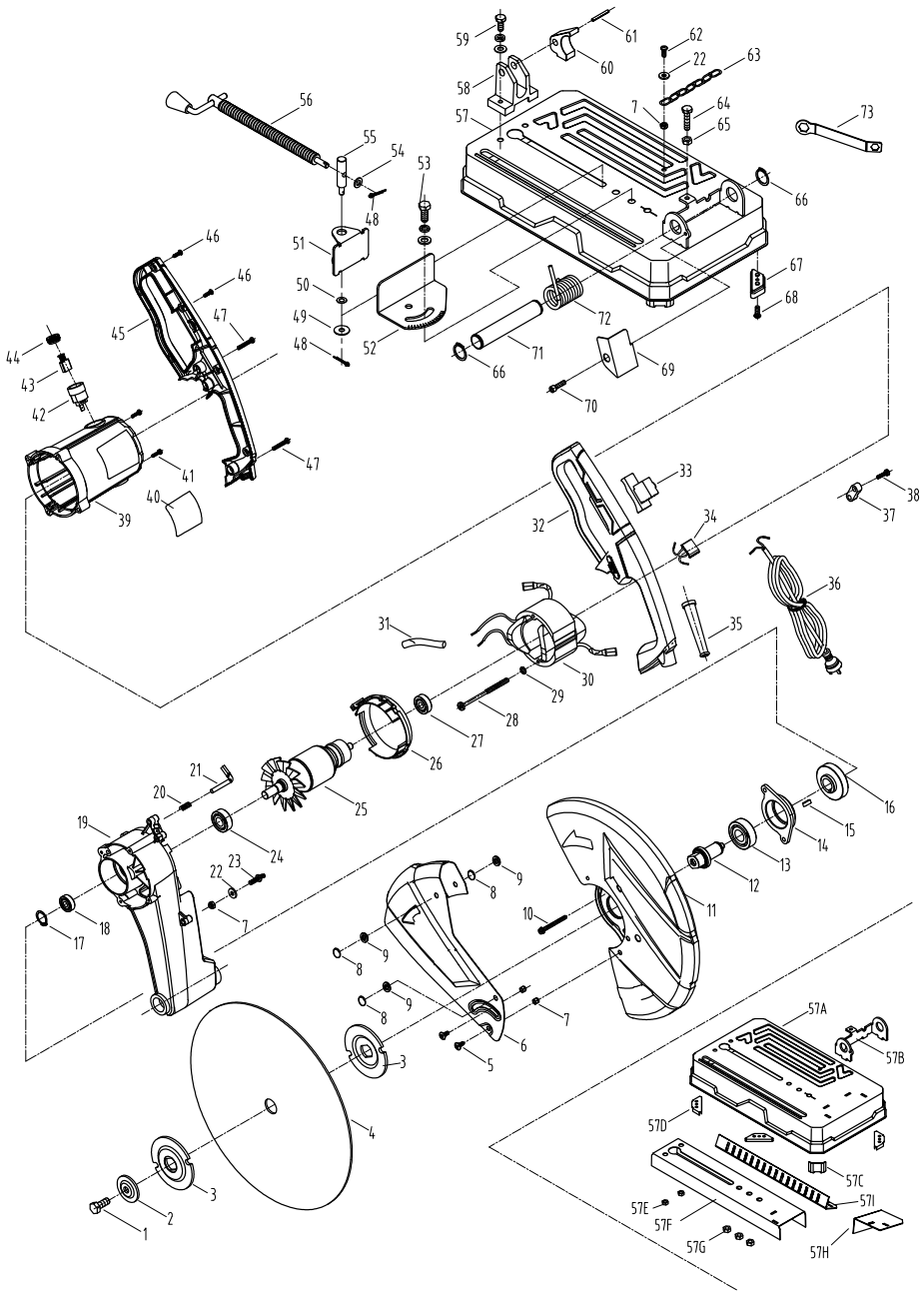
Estas declarações são apenas válidas para aparelhos que sejam instalados e vendidos nos países da União Europeia e que estejam sujeitos à Diretiva Europeia 2012/19/UE. Em países fora da União Europeia, a eliminação de aparelhos usados elétricos e eletrónicos poderá estar regulada por outra legislação divergente.

### 13. Resolução de problemas

Problema	Causa	Resolução
O aparelho não arranca	<ol style="list-style-type: none"> <li>1. Ficha do aparelho não ligada</li> <li>2. Fusível disparado/avariado</li> <li>3. Cabo de ligação com defeito</li> <li>4. Escovas de carvão desgastadas ou danificadas</li> </ol>	<ol style="list-style-type: none"> <li>1. Assegurar a alimentação de corrente</li> <li>2. Reiniciar o disjuntor ou substituir o fusível.</li> <li>3. Mandar reparar o cabo de ligação à rede por uma oficina autorizada.</li> <li>4. Substituir as escovas de carvão</li> </ol>
Mau perfil de corte	<ol style="list-style-type: none"> <li>1. Disco de separação desgastado</li> <li>2. Peça fixada incorretamente</li> </ol>	<ol style="list-style-type: none"> <li>1. Colocar um disco de separação novo.</li> <li>2. Fixar a peça adequadamente.</li> </ol>
Rotações demasiado baixas do disco de separação	<ol style="list-style-type: none"> <li>1. Linha de prolongamento demasiado longa ou com seção transversal muito pequena</li> <li>2. Alimentação de tensão muito baixa</li> </ol>	<ol style="list-style-type: none"> <li>1. Substituir a linha.</li> <li>2. Verificação da ligação por um eletricista certificado.</li> </ol>
Vibração durante o corte	<ol style="list-style-type: none"> <li>1. Aparelho mal fixado</li> <li>2. Disco de separação avariado</li> <li>3. Peça mal presa</li> </ol>	<ol style="list-style-type: none"> <li>1. Fixar o aparelho.</li> <li>2. Substituir o disco de separação.</li> <li>3. Fixar a peça adequadamente.</li> </ol>
Corte incorreto	<ol style="list-style-type: none"> <li>1. Batente não fixado corretamente</li> <li>2. Disco de separação empenado</li> <li>3. Aplicação de força excessiva</li> <li>4. A peça move-se</li> </ol>	<ol style="list-style-type: none"> <li>1. Verificar/ajustar o batente</li> <li>2. Verificar/fixar o disco de separação</li> <li>3. Reduzir a pressão sobre a peça de trabalho</li> <li>4. Fixar corretamente a peça.</li> </ol>
A peça move-se durante o corte	<ol style="list-style-type: none"> <li>1. Batente solto ou peça presa incorretamente</li> <li>2. Peça presa incorretamente</li> <li>3. Aplicação de força excessiva</li> </ol>	<ol style="list-style-type: none"> <li>1. Fixar corretamente o batente.</li> <li>2. Fixar corretamente a peça.</li> <li>3. Reduzir a pressão sobre a peça de trabalho.</li> </ol>









# EG-Konformitätserklärung Originalkonformitätserklärung

## EC Declaration of Conformity

### Déclaration de conformité EC



Scheppach GmbH, Günzburger Str. 69, D-89335 Ichenhausen

DE	erklärt folgende Konformität gemäß EU-Richtlinie und Normen für den Artikel	ES	declara la conformidad siguiente según la directiva la UE y las normas para el artículo
GB	hereby declares the following conformity under the EU Directive and standards for the following article	PT	declara o seguinte conformidade com a Directiva da UE e as normas para o seguinte artigo
FR	déclare la conformité suivante selon la directive UE et les normes pour l'article	NL	verklaart hierbij dat het volgende artikel voldoet aan de daarop betrekking hebbende EG-richtlijnen en normen
IT	dichiara la seguente conformità secondo le direttive e le normative UE per l'articolo		

Marke / Brand / Marque:

**SCHEPPACH**

Art.-Bezeichnung:

**METALLTRENNSCHNEIDER - MT150**

Article name:

**METAL CUTTING-OFF MACHINE - MT1500**

Nom d'article:

**MACHINE À TRONÇONNER LE MÉTAL - MT150**

Art.-Nr. / Art. no.: / N° d'ident.:

**5903703901**

2014/29/EU	2004/22/EG	89/686/EWG_96/58/EG	2000/14/EG_2005/88/EG
2014/35/EU	2014/68/EU	90/396/EWG	<b>Annex V</b>
x 2014/30/EU	x 2011/65/EU*		<b>Annex VI</b> Noise: measured $L_{WA}$ = xx dB(A); guaranteed $L_{WA}$ = xx dB(A) P = xx KW; L/D = cm Notified Body: Notified Body No.:
x 2006/42/EG			2016/1628/EU
<b>Annex IV</b> Notified Body: Notified Body No.: Certificate No.:			Emission. No.:

**Standard references:**

**EN 62841-1:2015; EN 62841-3-10:2015/A11:2017; EN 55014-1:2021; EN 55014-2:2021;  
EN 61000-3-2:2019/A1:2021; EN 61000-3-3:2013/A2:2021**

Die alleinige Verantwortung für die Ausstellung dieser Konformitätserklärung trägt der Hersteller.

This declaration of conformity is issued under the sole responsibility of the manufacturer.

Le fabricant assume seul la responsabilité d'établir la présente déclaration de conformité.

\* Der oben beschriebene Gegenstand der Erklärung erfüllt die Vorschriften der Richtlinie 2011/65/EU des Europäischen Parlaments und des Rates vom 8. Juni 2011 zur Beschränkung der Verwendung bestimmter gefährlicher Stoffe in Elektro- und Elektronikgeräten.

The object of the declaration described above fulfils the regulations of the directive 2011/65/EU of the European Parliament and Council from 8th June 2011, on the restriction of the use of certain hazardous substances in electrical and electronic equipment.

L'appareil décrit ci-dessus dans la déclaration est conforme aux réglementations de la directive 2011/65/EU du Parlement Européen et du Conseil du 8 juin 2011 visant à limiter l'utilisation de substances dangereuses dans la fabrication des appareils électriques et électroniques.

Ichenhausen, den 17.10.2022

Unterschrift / Andreas Pecher / Head of Project Management

**First CE: 2019**  
**Subject to change without notice**

**Documents registrar:** Ann-Katrin Bloching  
Günzburger Str. 69, D-89335 Ichenhausen

**Garantie DE**

Offensichtliche Mängel sind innerhalb von 8 Tagen nach Erhalt der Ware anzuzeigen, andernfalls verliert der Käufer sämtliche Ansprüche wegen solcher Mängel. Wir leisten Garantie für unsere Maschinen bei richtiger Behandlung auf die Dauer der gesetzlichen Gewährleistungsfrist ab Übergabe in der Weise, dass wir jedes Maschinenteil, das innerhalb dieser Zeit nachweisbar in Folge Material- oder Fertigungsfehler unbrauchbar werden sollte, kostenlos ersetzen. Für Teile, die wir nicht selbst herstellen, leisten wir nur insoweit Gewähr, als uns Gewährleistungsansprüche gegen die Vorlieferanten zustehen. Die Kosten für das Einsetzen der neuen Teile trägt der Käufer. Wandlungs- und Minderungsansprüche und sonstige Schadensersatzansprüche sind ausgeschlossen.

**Warranty GB**

Apparent defects must be notified within 8 days from the receipt of the goods. Otherwise, the buyer's rights of claim due to such defects are invalidated. We guarantee for our machines in case of proper treatment for the time of the statutory warranty period from delivery in such a way that we replace any machine part free of charge which provably becomes unusable due to faulty material or defects of fabrication within such period of time. With respect to parts not manufactured by us we only warrant insofar as we are entitled to warranty claims against the upstream suppliers. The costs for the installation of the new parts shall be borne by the buyer. The cancellation of sale or the reduction of purchase price as well as any other claims for damages shall be excluded.

**Garantie FR**

Les défauts visibles doivent être signalés au plus tard 8 jours après la réception de la marchandise, sans quoi l'acheteur perd tout droit au dédommagement. Nous garantissons nos machines, dans la mesure où elles sont utilisées de façon conforme, pendant la durée légale de garantie à compter de la réception, sachant que nous remplaçons gratuitement toute pièce de la machine devenue inutilisable du fait d'un défaut de matière ou d'usinage durant cette période. Toutes les pièces que nous ne fabriquons pas nous-mêmes ne sont garanties que si nous avons la possibilité d'un recours en garantie auprès des fournisseurs respectifs. Les frais de main d'œuvre occasionnés par le remplacement des pièces sont à la charge de l'acquéreur. Tous droits à rédimption et toutes prétentions à une remise ainsi que tous autres droits à dommages et intérêts sont exclus

**Garanzia IT**

Vizi evidenti vanno segnalati entro 8 giorni dalla ricezione della merce, altrimenti decadono tutti i diritti dell'acquirente inerenti a vizi del genere. Appurato un impiego corretto da parte dell'acquirente, garantiamo per le nostre macchine per tutto il periodo legale di garanzia a decorrere dalla consegna in maniera tale che sostituiamo gratuitamente qualsiasi componente che entro tale periodo presenti dei vizi di materiale o di fabbricazione tali da renderlo inutilizzabile. Per componenti non fabbricati da noi garantiamo solo nella misura nella quale noi stessi possiamo rivendicare diritti a garanzia nei confronti dei nostri fornitori. Le spese per il montaggio dei componenti nuovi sono a carico dell'acquirente. Sono escluse pretese di risoluzione per vizi, di riduzione o ulteriori pretese di risarcimento danni.

**Garantie NL**

Zichtbare gebreken moeten binnen de 8 dagen na ontvangst van de goederen worden gemeld, zo niet verliest de verkoper elke aanspraak op grond van deze gebreken. Onze machines worden geleverd met een garantie voor de duur van de wettelijke garantietermijn. Deze termijn gaat in vanaf het moment dat de koper de machine ontvangt. De garantie houdt in dat wij elk onderdeel van de machine dat binnen de garantietermijn aantoonbaar onbruikbaar wordt als gevolg van materiaal- of productiefouten, kosteloos vervangen. De garantie vervalt echter bij verkeerd gebruik of verkeerde behandeling van de machine. Voor onderdelen die wij niet zelf produceren, geven wij enkel de garantie die wij zelf krijgen van de oorspronkelijke leverancier. De kosten voor de montage van nieuwe onderdelen vallen ten laste van de koper. Eisen tot het aanbrengen van veranderingen of het toestaan van een korting en overige schadeloosstellingsclaims zijn uitgesloten.

**Garantía ES**

Los defectos evidentes deberán ser notificados dentro de 8 días después de haber recibido la mercancía, de lo contrario el comprador pierde todos los derechos sobre tales defectos. Garantizamos nuestras máquinas en caso de manipulación correcta durante el plazo de garantía legal a partir de la entrega. Sustituiremos gratuitamente toda pieza de la máquina que dentro de este plazo se torne inútil a causa de fallas de material o de fabricación. Las piezas que no son fabricadas por nosotros mismos serán garantizadas hasta el punto que nos corresponda garantía del suministrador anterior. Los costes por la colocación de piezas nuevas recaen sobre el comprador. Están excluidos derechos por modificaciones, aminoraciones y otros derechos de indemnización por daños y perjuicios.

**Garantia PT**

Para este aparelho concedemos garantia de 24 meses. A garantia cobre exclusivamente defeitos de material ou de fabricação. Peças avariadas são substituídas gratuitamente. cabe ao cliente efetuar a substituição. Assumimos a garantia unicamente de peças genuínas. Não há direito à garantia no caso de: peças de desgaste, danos de transporte, danos causados pelo manejo indevido ou pela desatenção as instruções de serviço, falhas da instalação elétrica por inobservância das normas relativas à electricidade. Além disso, a garantia só poderá ser reivindicada para aparelhos que não tenham sido consertados por terceiros. O cartão de garantia só vale em conexão com a fatura.