



Navodila za uporabo



ELEKTRIČNI RADIATOR ZA KOPALNICO* MD 10629



* Ta izdelek ni primeren za primarno ogrevanje.

Kazalo

0 navodilih za uporabo	5
Pomen znakov	5
Namenska uporaba	7
Varnostna navodila	7
Obseg dobave	11
Pregled naprave	12
Digitalni termostat	13
Pregled namestitve	14
Potrebno orodje	14
Mesto namestitve	15
Pregled pritrditve na steno.....	16
Podrobnost stenskega nosilca	17
Namestitev	18
Položaj namestitve.....	19
Pritrditev stenskega nosilca na steno	21
Razdalje ob namestitvi	22
Postopek namestitve	23
Pritrditev naprave	24
Uporaba naprave	25
Priklučitev naprave na napajanje.....	26
Digitalni termostat	27
Čiščenje	37
Čiščenje naprave in digitalnega termostata	37
Odpravljanje težav	38
Opomba o odstranitvi	38
Odlaganje med odpadke	39
Tehnični podatki	39
Informacije o skladnosti za EU	43
Izjava o varstvu podatkov	43
Informacije o servisu	44
Kolofon	44

0 navodilih za uporabo



Zahvaljujemo se vam, da ste se odločili za naš izdelek. Želimo vam veliko veselja ob uporabi naprave.

Pred prvo uporabo pozorno in v celoti preberite varnostna navodila. Upoštevajte opozorila na napravi in v navodilih za uporabo.

Navodila za uporabo vedno hranite na dosegljivem mestu. Če napravo prodate ali izročite drugi osebi, ji hkrati z napravo obvezno izročite tudi ta navodila za uporabo, saj so pomemben sestavni del izdelka.

Pomen znakov

Če je razdelek besedila označen z enim od naslednjih opozorilnih simbolov, preprečite opisano nevarnost, da se izognete tam opisanim možnim posledicam.



NEVARNOST!

Ta opozorilna beseda označuje nevarnost z visoko stopnjo tveganja, ki povzroči smrt ali hude telesne poškodbe, če je ne preprečite.



OPOZORILO!

Ta opozorilna beseda označuje nevarnost s srednjo stopnjo tveganja, ki lahko povzroči smrt ali hude telesne poškodbe, če je ne preprečite.



POZOR!

Ta opozorilna beseda označuje nevarnost z nizko stopnjo tveganja, ki lahko povzroči lažje ali zmerne telesne poškodbe, če je ne preprečite.

OBVESTILO!

Ta opozorilna beseda opozarja na možno materialno škodo.



Ta simbol opozarja na koristne dodatne informacije o sestavljanju ali uporabi izdelka.



Upoštevajte obvestila v navodilih za uporabo!

- Alineja/informacija o dogodkih med uporabo naprave
- Navodila za ravnanje, ki jih je treba izvesti



Izjava o skladnosti (glejte poglavje »Izjava o skladnosti«): Izdelki, označeni s tem simbolom, izpolnjujejo zahteve iz direktiv ES.



Preverjena varnost

S tem simbolom označeni izdelki izpolnjujejo zahteve nemškega Zakona o varnosti izdelkov (Produktsicherheitsgesetz).

Zaščitni razred I



Električne naprave zaščitnega razreda I so električne naprave, ki so popolnoma izolirane najmanj z osnovno izolacijo in imajo vtič z varnostnim kontaktom ali fiksno priklopno napeljavo z zaščitnim vodnikom. Električne naprave zaščitnega razreda I imajo lahko dele z dvojno ali ojačano izolacijo ali dele, ki delujejo pod zaščitno nizko napetostjo.

IPX4

Zaščita pred brizganjem vode iz vseh smeri



Simbol za izmenični tok



Napravo odstranite na okolju prijazen način (glejte »Naprava je napolnjena z določeno količino sredstva proti zmrzovanju. Naprave ne smete odvreči med običajne gospodinjske odpadke. Napravo predajte lokalnemu podjetju za odstranjevanje odpadkov.« na strani 38).

Namenska uporaba

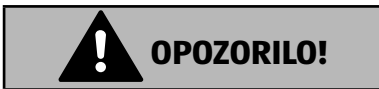
Naprava ni primerna kot glavna grelna naprava.

Naprava je mišljena kot dodatna grelna naprava za majhne prostore.

Vaša naprava je namenjena tudi segrevanju in sušenju brisač in perila ter služi tudi kot držalo za brisače.

- Ta naprava je namenjena zasebni uporabi v gospodinjstvu in pri opravih, podobnih gospodinjskim.
- Naprava ni namenjena za poslovno in industrijsko uporabo.
- Če naprave ne uporabljate skladno s predvideno uporabo, garancija preneha veljati:
- Naprave ne spreminjajte brez našega dovoljenja in ne uporabljajte nobenih dodatnih naprav, ki jih ni odobrilo ali dobavilo naše podjetje.
- Uporabljajte le nadomestne dele in dodatno opremo, ki jih je odobrilo ali dobavilo naše podjetje.
- Upoštevajte vse informacije v teh navodilih za uporabo, zlasti varnostna navodila. Vsaka drugačna uporaba je nenamenska in lahko povzroči telesne poškodbe ali materialno škodo.

Varnostna navodila

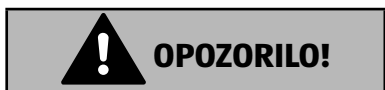


Nevarnost telesnih poškodb!

Nevarnost telesnih poškodb pri otrocih in osebah z okrnjenimi fizičnimi, senzoričnimi ali mentalnimi sposobnostmi (npr. delno invalidnih osebah, starejših osebah z zmanjšanimi fizičnimi in mentalnimi sposobnostmi) oziroma osebah s pomanjkanjem izkušenj in znanja (npr. starejših otrocih).

- To napravo smejo uporabljati otroci, starejši od 8 let, in osebe z okrnjenimi fizičnimi, senzoričnimi ali mentalnimi sposobnostmi oz. osebe s pomanjkanjem izkušenj in/ali znanja, če so pod nadzorom ali če so bile poučene o varni uporabi naprave ter razumejo nevarnosti, do katerih lahko privede uporaba naprave.
- Otroci, mlajši od 3 let, naj se ne zadržujejo v bližini naprave, razen, če so ves čas pod nadzorom.

- Otroci se z napravo ne smejo igrati.
- Naprave ni dovoljeno uporabljati za plezanje.
- Napravo je treba vedno izklopiti iz električnega omrežja, ko ni pod nadzorom ali med čiščenjem.
- Naprave nikoli ne uporabljajte v potencialno eksplozivni atmosferi ali v bližini vnetljivih tekočin ali plinov.
- Naprave nikoli ne uporabljajte za sušenje tekstila, ki je bil prepojen z vnetljivimi tekočinami (npr. benzenom).
- Naprava je napolnjena z določeno količino sredstva proti zmrzovanju. Popravila, ki zahtevajo odpiranje radiatorja, lahko izvede samo servisna služba.



Nevarnost električnega udara!

Zaradi delov pod napetostjo obstaja nevarnost električnega udara.

- Napravo uporabljajte le, ko je v delujočem stanju. Če je izdelek ali del izdelka okvarjen, ga je treba izvzeti iz uporabe in ustrezno odstraniti.
- Napravo priklopite samo na pravilno nameščeno električno vtičnico. Električna napetost mora ustrezati tehničnim podatkom naprave.
- Vtičnica mora biti prosto dostopna, saj se lahko zgodi, da boste morali napravo hitro odklopiti z električnega omrežja.
- Ne uporabljajte kabelskih podaljškov.
- Pred prvo uporabo naprave in nato po vsaki uporabi preverite, ali sta naprava in napajalni kabel poškodovana.
- Naprave ne uporabljajte, če sta naprava ali napajalni kabel vidno poškodovana.
- Če odkrijete poškodbe, ki so nastale med transportom, se takoj obrnite na servis (glejte poglavje »Kolofon« na strani 44).

- V nobenem primeru ne spreminjajte naprave sami ali poskušajte sami odpreti in/ali popraviti katerega koli dela naprave.
- Napajalni kabel naj popravi izključno usposobljena specializirana delavnica ali pa se obrnite na servisno službo, da se izognete nevarnostim.
- Pazite, da se električni kabel ne dotika nobenih vročih delov naprave ali drugih virov toplote.
- Pred čiščenjem in vzdrževanjem napravo izključite iz vtičnice.
- Ko naprave ne uporabljate, izvlecite vtič iz vtičnice.
- Napajalni kabel vedno izvlecite iz vtičnice za vtič in ne za napajalni kabel.
- Poskrbite, da električni kabel ne bo prišel v stik z vodo ali drugimi tekočinami.
- Na napravi ne sušite mokrega tekstila, s katerega kaplja.
- Električni kabel ne sme biti prepognjen ali ovit okoli naprave. Med uporabo kabel odvijte v celoti. Električni kabel ne sme biti prepognjen ali ukleščen.
- Električnega kabla ne smete prepogibati in stiskati. Napajalnega kabla ne pokrivajte s preprogo ali podobnim.
- Zaradi neviht lahko pride do poškodb naprav, priključenih na električno omrežje. Zato med nevihtami vedno izvlecite električni vtič iz vtičnice.
- Naprave ne uporabljajte na prostem.
- Naprave ne izpostavljajte skrajnim razmeram. Izogibati se morate:
 - izjemno visokim ali nizkim temperaturam,
 - neposredni sončni svetlobi,
 - odprtemu ognju.



OPOZORILO!

Nevarnost zaradi škodljivih hlapov!

Ta naprava je namenjena samo sušenju tekstila, ki je prišel v stik z vodo.

Textil, ki je prišel v stik na primer z bencinom ali podobnim, se ne sme sušiti na napravi, saj lahko nastajajoča toplota povzroči škodljive hlapne.



POZOR!

Nevarnost telesnih poškodb!

Ob nepazljivi uporabi naprave obstaja nevarnost telesnih poškodb.

- Pazite, da se ne bo mogel nihče spotakniti ob električni kabel – ne uporabljajte kabelskih podaljškov.
- Naprave ne uporabljajte v potencialno eksplozivnih atmosferah.

Nevarnost telesnih poškodb zaradi opeklin!

Nekateri deli tega izdelka se lahko zelo segrejejo in povzročijo opekline. Kadar so prisotni otroci in ranljivi ljudje, je potrebna posebna previdnost.

OBVESTILO!

Možnost materialne škode!

Z nepravilnim ravnanjem lahko napravo poškodujete.

- Za čiščenje naprave ne uporabljajte ostrih ali abrazivnih čistil ali predmetov, saj lahko poškodujejo površine.

Občutljiv tekstil se lahko zaradi prekomerne toplote poškoduje.

- Na napravi ne sušite tekstila iz občutljivih vlaken, kot npr. svile, poliamida, poliakrila itd. Upoštevajte napotke na svojih oblačilih.

Obseg dobave



Nevarnost zadužitve!

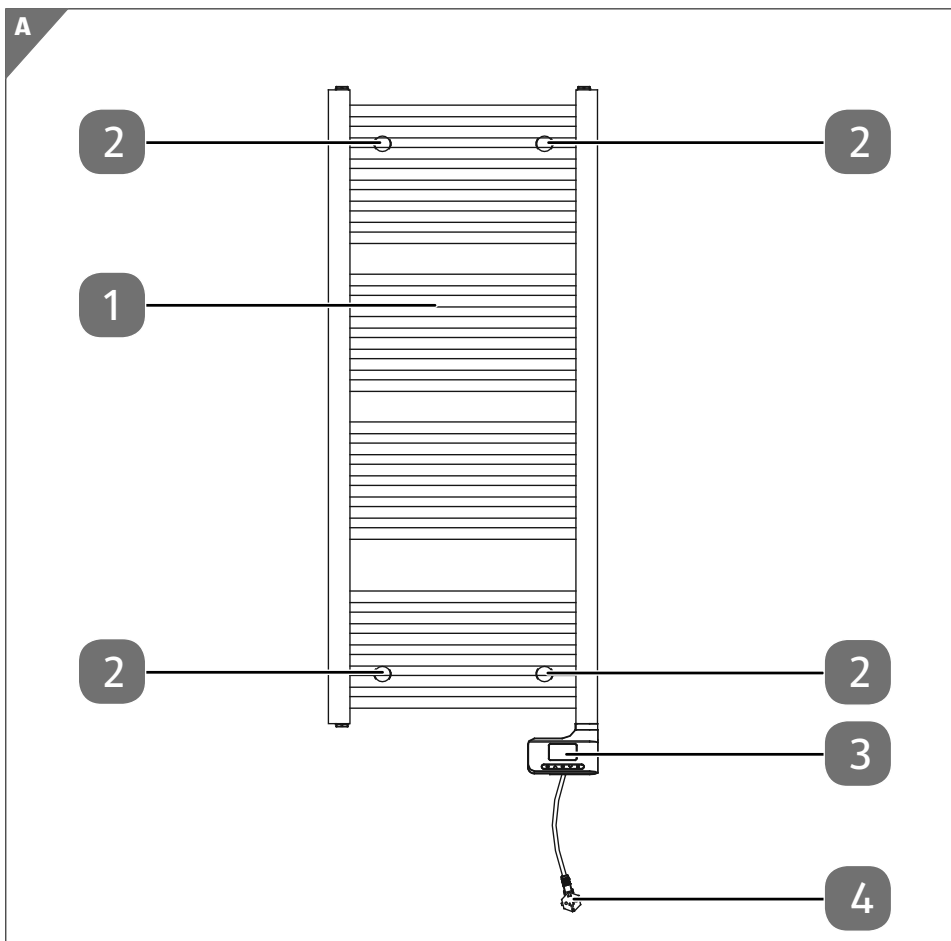
Če kdo pogoltne ali vdihne majhne dele ali folije, obstaja nevarnost zadužitve.

- Embalažno folijo hranite nedostopno otrokom.
 - Izdelek vzemite iz embalaže in odstranite vso embalažo.
 - Preverite popolnost in celovitost dobave ter nas v 14 dneh od nakupa obvestite, če dobava ni popolna ali če je poškodovana.

V vašem kompletu so:

- Radiator za kopalnico (1x)
- Stenski nosilec (4x)
- Vijak za pritrditev stenskega nosilca (4x)
- Podložka (4x)
- Moznik (4x)
- Vijak za pritrditev stenskega nosilca na steno (4x)
- Navodila za uporabo
- Garancijski list

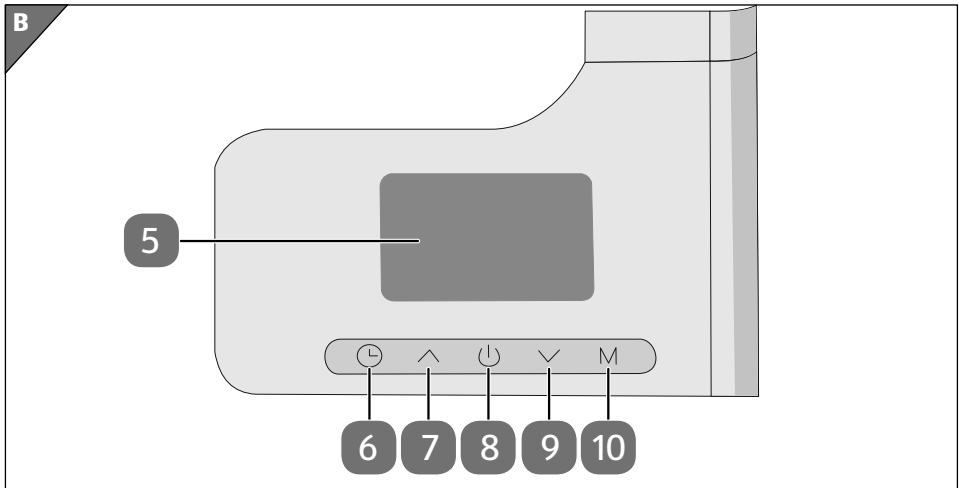
Pregled naprave



Naprava (slika A)

- 1 Radiator za kopalnico
- 2 Stenski nosilec (4x)
- 3 Digitalni termostat
- 4 Omrežni vtič

Digitalni termostat

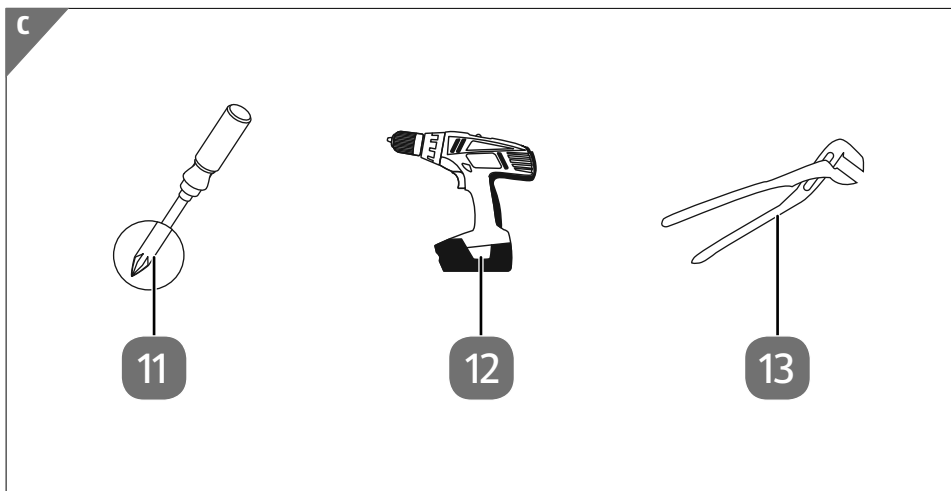


Digitalni termostat (slika B)

- 5 Zaslon
- 6 Tipka za priklic P-načina
- 7 Tipka za nastavitev temperature in časa (višja vrednost)
- 8 Stikalo za vklop/izklop
- 9 Tipka za nastavitev temperature in časa (nižja vrednost)
- 10 Tipka za meni

Pregled namestitve

Potrebno orodje



Potrebno orodje (slika C)

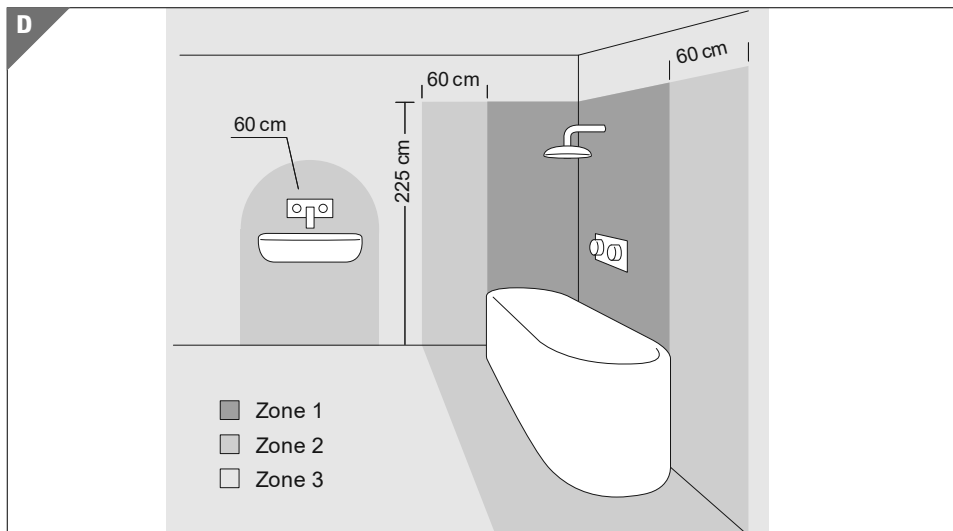
- 11 Izvijač
- 12 Akumulatorski vijačnik
- 13 Cevne klešče

Pripravite tudi naslednje pripomočke:

- sveder \varnothing 8 mm,
- zložljivi meter,
- svinčnik za označevanje lukenj,
- vodna tehcnica.

Pri namestitvi naj vam pomaga še ena oseba.

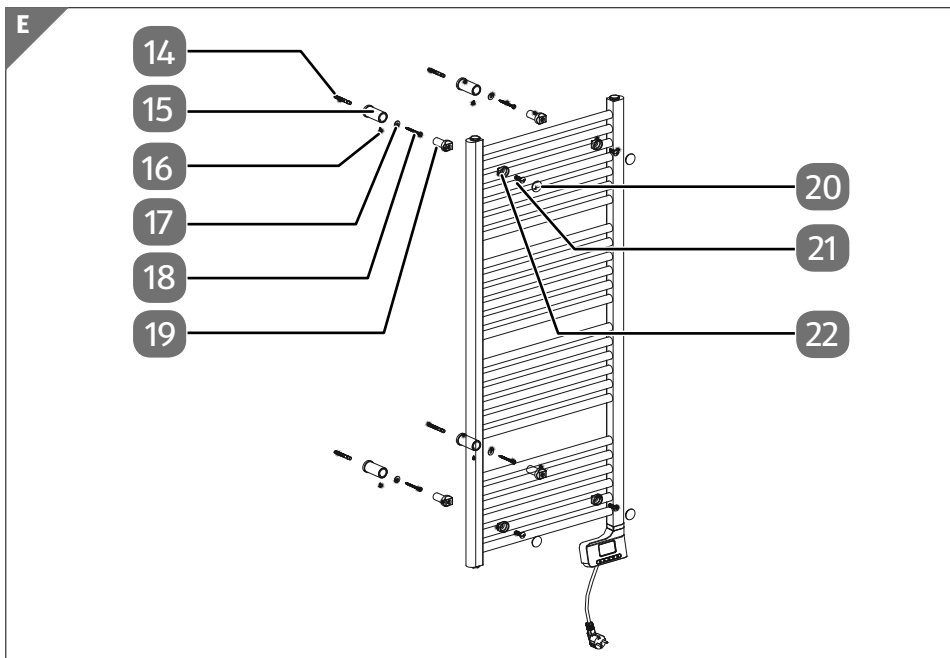
Mesto namestitve



Mesto namestitve (slika D)

Napravo je dovoljeno namestiti samo v coni 3. Od kopalne kadi, tuša, umivalnika ali drugih vodnih virov mora biti oddaljena najmanj 60 cm.

Pregled pritrditve na steno

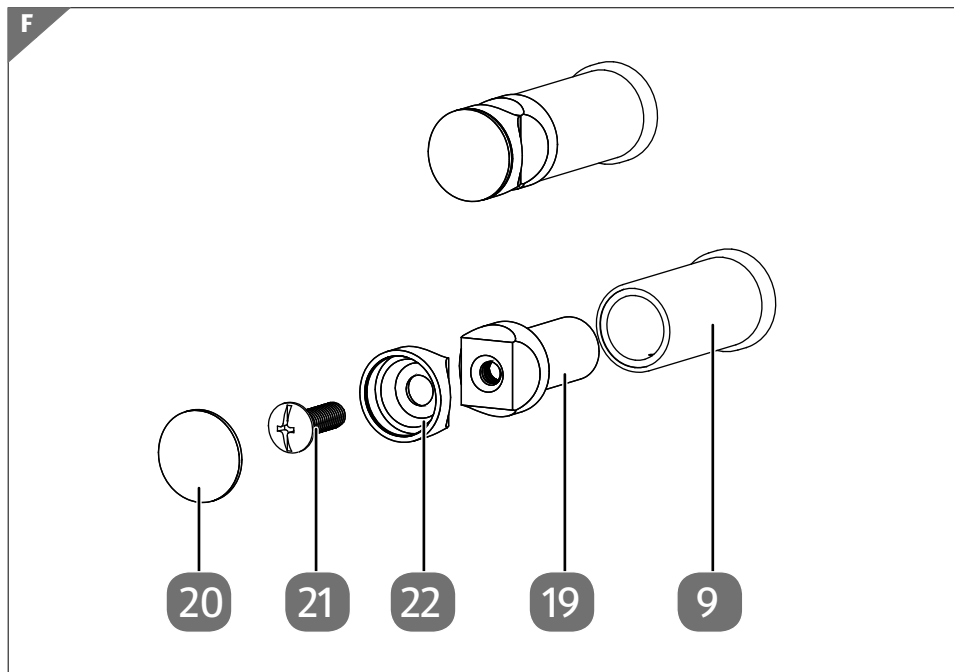


Pregled (slika E)

Postavke 14–22 so na voljo 4-krat.

- 14 Moznik
- 15 Zadnji del stenskega nosilca
- 16 Vijak za pritrditev zadnjega in sprednjega stenskega nosilca
- 17 Podložka
- 18 Vijak za pritrditev zadnjega stenskega nosilca
- 19 Osrednji pritrdilni kos stenskega nosilca
- 20 Pokrov stenskega nosilca
- 21 Vijak
- 22 Sprednji pritrdilni kos stenskega nosilca

Podrobnost stenskega nosilca



Pregled – stenski nosilec (slika F)

- 20 Pokrov stenskega nosilca
- 21 Vijak
- 22 Sprednji pritrdilni kos stenskega nosilca
- 19 Osrednji pritrdilni kos stenskega nosilca
- 9 Zadnji del stenskega nosilca

Namestitev



OPOZORILO!

Nevarnost električnega udara!

Zaradi delov oz. vodov pod napetostjo obstaja nevarnost električnega udara.

Izdelek je primeren samo za uporabo v coni 3.

- Ohranite najmanj 60 cm razdalje od prh, kadi, umivalnikov ali drugih vodnih virov.
- Napravo namestite tako, da se stikal in drugih regulacijskih in/ali krmilnih elementov ne more dotakniti oseba v kadi ali prhi.
- Za namestitev naprave na steno izberite primerno mesto in pazite, da pri vrtanju ne poškodujete skritih električnih, plinskih ali vodnih vodov.



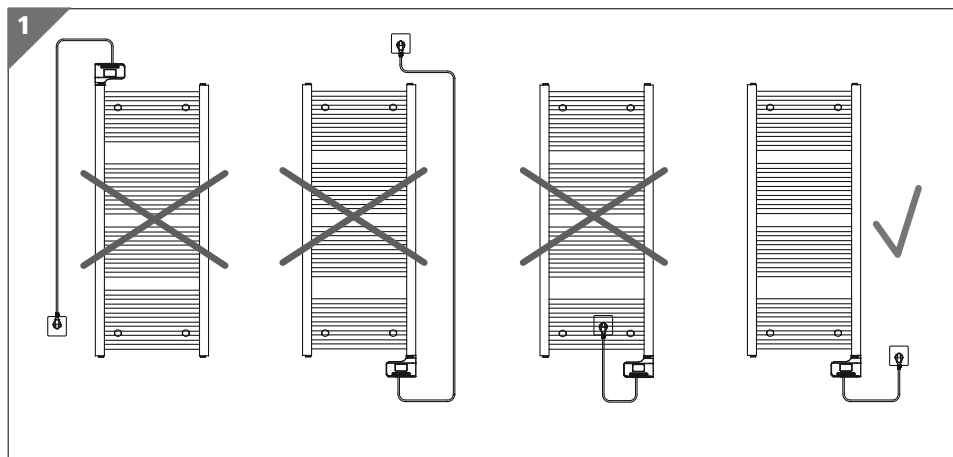
OPOZORILO!

Nevarnost telesnih poškodb!

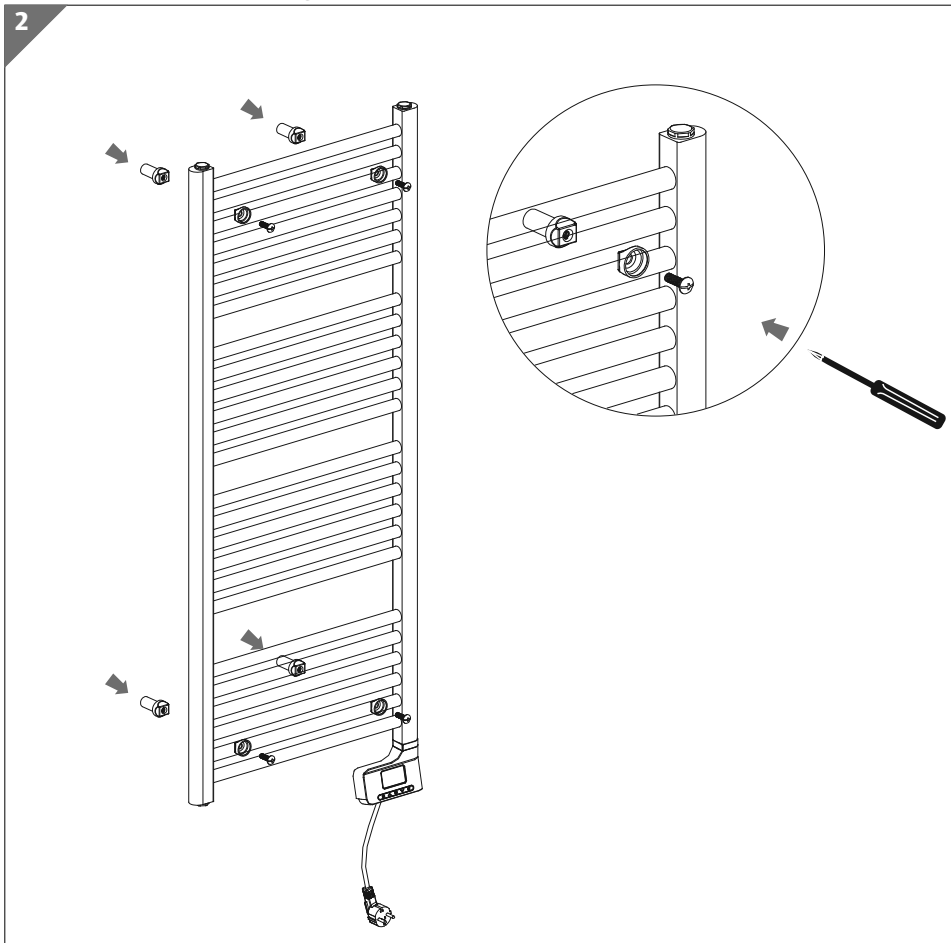
- Da bi preprečili nevarnosti za majhne otroke, napravo namestite tako, da je najnižja grelna cev najmanj 600 mm nad tlemi.
- Naprave ne namestite neposredno pod vtičnico, sicer obstaja nevarnost, da kabel zagori.

Položaj namestitve

Naprava mora biti nameščena na steno tako, da je digitalni termostat na spodnji desni strani. Vtičnica mora biti v neposredni bližini, saj se ne smejo uporabljati podaljški ali razdelilne vtičnice.



Pritrditev stenskega nosilca na napravo



- Z vijakom **21** pritrдите na napravo srednji pritrtilni del stenskega nosilca **19** od zadaj in sprednji pritrtilni del **22** od spredaj.

Pritrditev stenskega nosilca na steno



OPOZORILO!

Nevarnost električnega udara!

Zaradi vrtanja v vode pod napetostjo obstaja nevarnost požara in električnega udara.

- Prepričajte se, da je med izvrtano luknjo in bližnjimi električnimi vodi dovolj razmika.

OBVESTILO!

Možne poškodbe zaradi vode!

Obstaja nevarnost poškodb zaradi vode zaradi vrtanja v vodovodne cevi.

- Prepričajte se, da je med izvrtano luknjo in bližnjimi vodovodnimi cevmi dovolj razmika.

OBVESTILO!

Nevarnost poškodb naprave!

V primeru padca naprave obstaja nevarnost materialne škode.

- Namestitev na steno morata izvesti najmanj 2 osebi.

Razdalje ob namestitvi

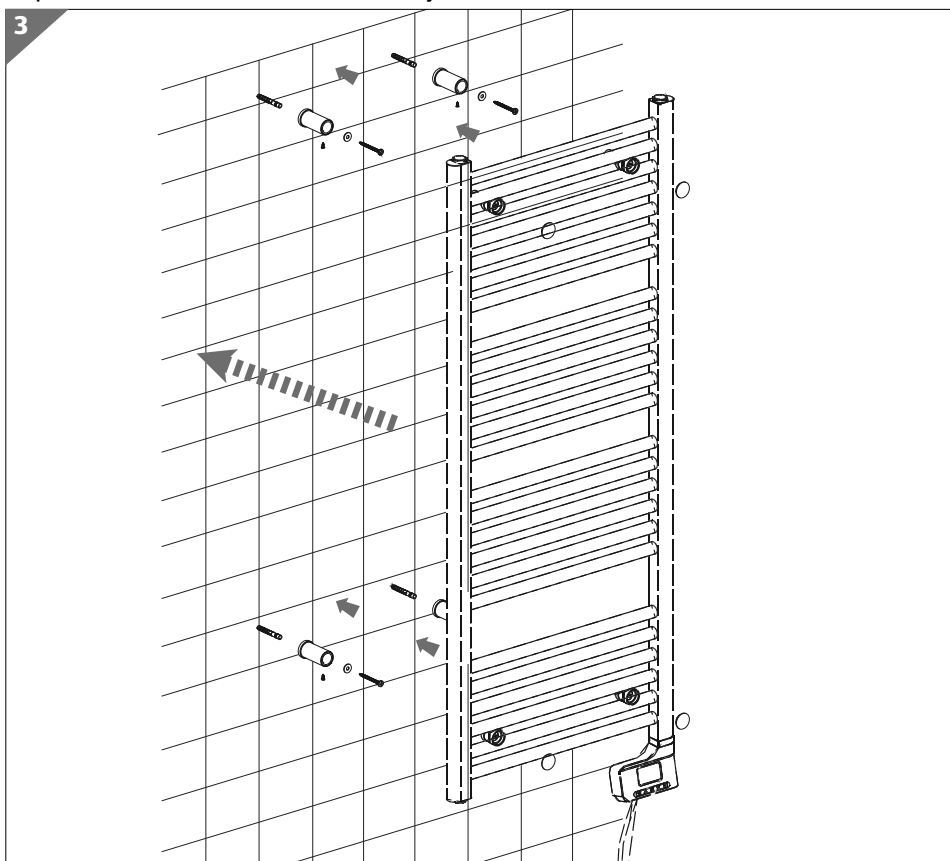
Pri nameščanju naprave ohranite naslednje razdalje:

- razdalja od zgornjega roba naprave do stropa, najmanj 200 mm,
- razdalja od spodnjega roba naprave do tal, najmanj 600 mm,
- stranska razdalja med napravo in stenami, najmanj 250 mm,
- najmanjša razdalja do vodnih virov (npr. prhe, kopalne kadi) 600 mm.

Izberite lokacijo v bližini električne vtičnice.

Upoštevajte, da je naprava nameščena tako, da je digitalni termostat spodaj desno. Vtičnica mora biti v neposredni bližini, saj se ne smejo uporabljati podaljški ali večkrakne vtičnice.

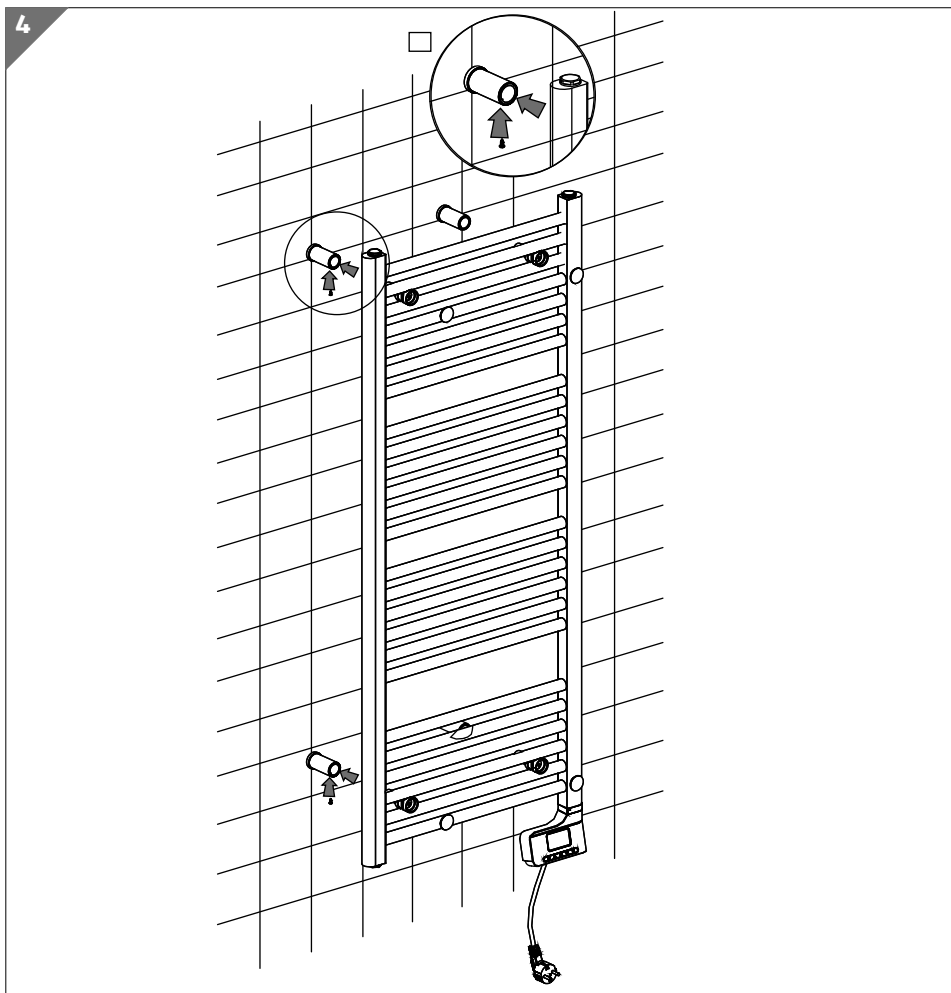
Napravo namestite tako, da lahko nanjo enostavno obesite brisače.



Postopek namestitve

- Dva zgornja stenska nosilca pritrдите med dve tesno prilegajoči se ogrevalni cevi v zgornjem predelu (zgornjih 7 ogrevalnih cevi), glejte **slika 2**.
- Dva spodnja stenska nosilca pritrдите med dve tesno prilegajoči se ogrevalni cevi v spodnjem predelu (spodnjih 6 ogrevalnih cevi), glejte **slika 2**.
- Izmerite razdaljo med obema stenskima nosilcema.
- S svinčnikom označite položaje za zgornje izvrtane luknje. Uporabite vodno tehtnico, da bodo položaji za izvrtane luknje poravnani.
- Izmerite razdaljo na napravi od zgornjega pritrtilnega položaja do spodnjega pritrtilnega položaja (prost prostor med dvema tesno prilegajočima se grelnima cevema).
- Prepričajte se, da na mestih vrtanja ni električnih vodov ali vodovodnih cevi.
- Izmerite to razdaljo na steni z zložljivim metrom in označite spodnje položaje izvrtanih lukenj.
- Izvrtajte obe zgornji luknji in vstavite moznike **14**.
- Vzemite zadnjo stran stenskega nosilca **15** in vstavite podložko **17** ter vijak **18** v stenski nosilec.
- Stenski nosilec privijte na steno.
- Enako storite za drugi zgornji stenski nosilec.
- Z vodno tehtnico preverite, ali sta oba stenska nosilca ravna.
- Napravo držite ob steni in preverite, ali so spodaj označene pritrtilne točke pravilne. Naredite morebitne popravke.
- Izvrtajte obe spodnji luknji in vstavite moznike **14**.
- Zdaj pritrдите dva spodnja stenska nosilca.

Pritrditev naprave



- Štiri nosilce (19) na napravi potisnite v nosilce na steni.
- Sprednji in zadnji del stenskih nosilcev pritrdite z enim vijakom (16).

Uporaba naprave



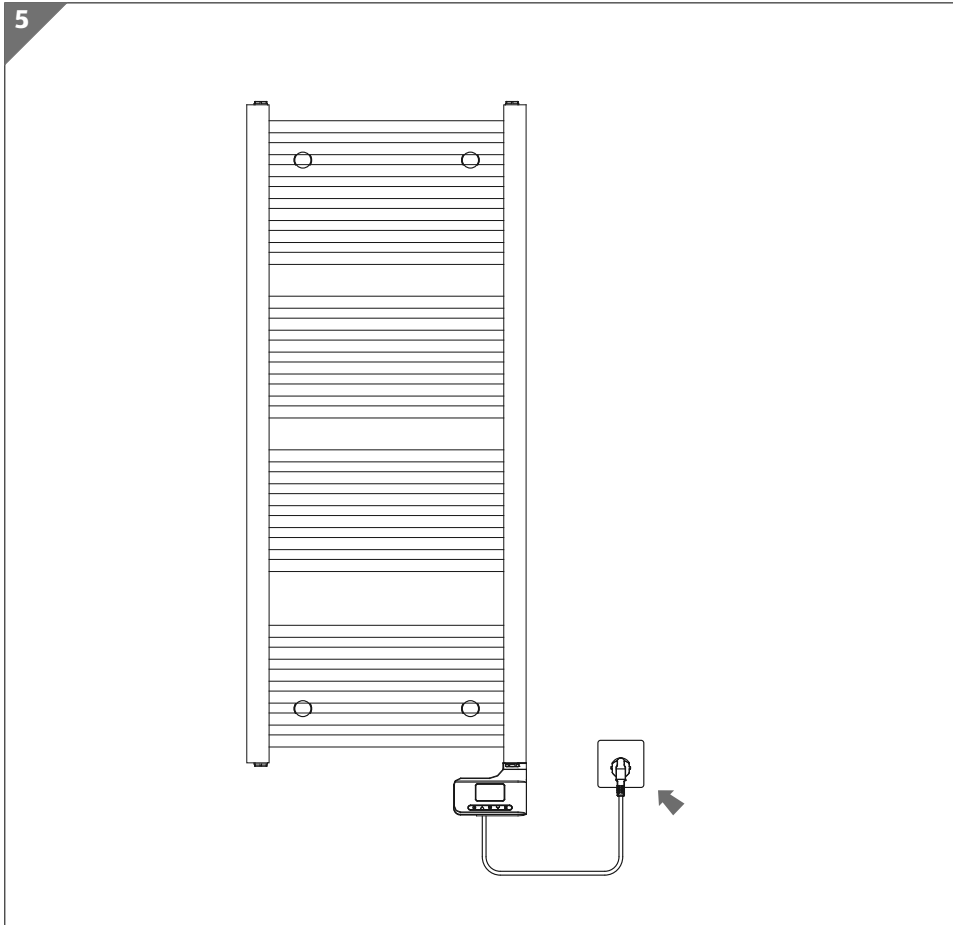
Nevarnost telesnih poškodb!

Napravo lahko zaženete le, če ne opazite nobenih okvar.

Preverite varno stanje naprave:

- Preverite glede morebitnih vidnih napak.
- Preverite, ali je naprava varno nameščena in ali je električni kabel nepoškodovan.

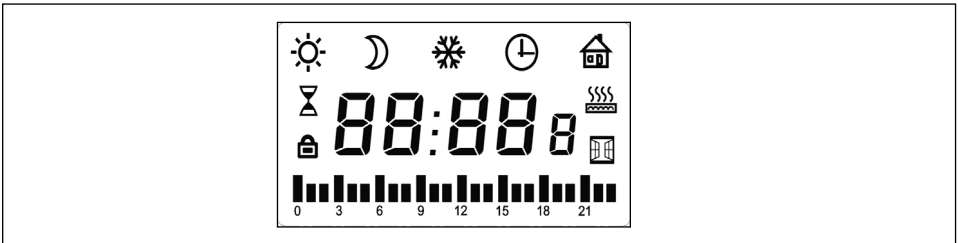
Priključitev naprave na napajanje





- Električni vtič **4** vtaknite v električno vtičnico.

Digitalni termostat

Simboli na LCD-prikazovalniku



Simbol	Pomen
88:88	Čas
8	Delovni dan
88	P-način (P1-P7)
88:88	Temperatura
☀	Udobni način
☾	Varčni način
❄	Način odmrzovanja
🕒	P-način
🏠	Način za dopust
🔥	Ogrevanje
🪟	Zaznavanje odprtega okna
⌚	Način pospešitve

Simbol	Pomen
	Otroška zaščita
	Časovnica

Vklop naprave

- Za vklop naprave pritisnite tipko **8** na digitalnem termostatu.
- Izvedite nastavitve na digitalnem termostatu **3**.
- Najprej nastavite čas in dan v tednu.

Nastavitveni načini

Ko vklopite digitalni termostat, se prikaže funkcija, ki je bila nazadnje izbrana.

Udobni način

Udobni način lahko uporabite za nastavitve dnevne temperature. Možne nastavitve so od 7 do 30 °C, standardna temperatura pa znaša 19 °C.

- Pritisnite tipko **8** (stikalo za vklop/izklop).
- Pritiskajte tipko **10**, dokler se ne prikaže simbol udobnega načina.
- S tipkama **7** in **9** nastavite zeleno temperaturo.
- Pritisnite tipko **10**, da shranite vnose.

Varčni način (nočni način)

Ta možnost vam omogoča nastavitve temperature za čez noč.

Razpoložljivo temperaturno območje je med 7 in 30 °C, standardna temperatura pa znaša 15 °C.

- Pritisnite tipko **8** (stikalo za vklop/izklop).
- Pritiskajte tipko **10**, dokler se ne prikaže simbol varčnega načina.
- S tipkama **7** in **9** nastavite zeleno temperaturo za čez noč.
- Pritisnite tipko **10**, da shranite vnose.

Način odmrzovanja

Ta možnost preprečuje, da bi sobna temperatura padla pod prenizko vrednost. Ko temperatura v prostoru pade pod 7 °C, se ogrevanje vklopi in izklopi, ko se temperatura dvigne nad 7 °C.

- Pritisnite tipko **8** (stikalo za vklop/izklop).
- Pritiskajte tipko **10**, dokler se ne prikaže simbol načina odmrzovanja.
- S tipkama **7** in **9** nastavite zeleno temperaturo.
- Pritisnite tipko **10**, da shranite vnose.

P-način

Če napravo uporabljate prvič, je niste uporabljali dlje časa ali po izpadu električne energije, lahko s to možnostjo znova nastavite trenutni čas in dan v tednu.

Za posamezne dneve v tednu P1–P7 (od ponedeljka do nedelje) lahko določite čas, ob katerem naj se začne postopek ogrevanja. Nastavite lahko tudi želeno temperaturo.

Način za dopust

S to možnostjo lahko nastavite napravo, da začne proces ogrevanja ob določenem času v času vaše odsotnosti. Nastavite lahko tudi želeno temperaturo.

Ogrevanje

Simbol za ogrevanje je prikazan samo med ogrevanjem.

Način odprtega okna

Če temperatura okolice med ogrevanjem v 5 minutah pade za 5 °C, lahko to pomeni, da je nekje okno odprto. Nato začne veljati način odprtega okna, če je nastavljen. Postopek ogrevanja se začne in nadaljuje določen čas (60 ali 90 minut).

Način pospešitve

V načinu pospešitve se naprava segreva 2 uri, 1,5 ure, 1 uro ali 0,5 ure pri največji moči na 75 °C, ne glede na temperaturo prostora.

Otroška zaščita

Ko je otroška zaščita aktivirana, v digitalni termostat ni mogoče vnesti nobenih vnosov.

Hkrati pritisnite tipki **7** in **9** približno 2 sekundi, da vklopite otroško zaščito.

Za izklop otroške zaščite istočasno pritisnite tipki **7** in **9** približno 2 sekundi, dokler simbol otroške zaščite ne izgine.

Časovnica

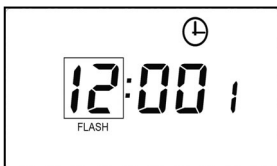
Časovnica prikazuje čas, v katerem poteka postopek ogrevanja. Stolpci so v času segrevanja prikazani črno.

Prve nastavitve

- Najprej nastavite čas in dan v tednu.

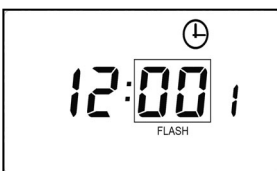
Nastavitev časa in dneva v tednu

- Pritisnite tipko **8** (stikalo za vklop/izklop).
- Pritiskajte tipko **10** 3 sekunde, dokler ne prične utripati prikaz za nastavitev ure.



- S tipkama **7** in **9** nastavite vrednost za uro.
- Če ponovno pritisnete tipko **10**, prične utripati prikaz za minute.

Če 30 sekund ne vnesete ničesar, prikaz samodejno preklopi na prikaz minut.



- S tipkama **7** in **9** nastavite trenutne minute.
- Pritiskajte tipko **10**, dokler ne prične utripati nastavitev za dan v tednu.



- S tipkama **7** in **9** izberite trenutni dan v tednu.

1	Ponedeljek	5	Petek
2	Torek	6	Sobota
3	Sreda	7	Nedelja
4	Četrtek		

Če pritisnete tipko **10**, se vnos shrani in sistem preklopi v P-način.
S pritiskom na tipko **8** zapustite P-način.

⌚ P-način (P1–P7)

- Pritisnite tipko **8** (stikalo za vklop/izklop).
- Pritisnite tipko **10** za 3 sekunde, dokler se ne prikaže prikaz za nastavitve ure in dni v tednu.
- Pritiskajte tipko **10**, dokler se ne prikaže način P1.



- Pritiskajte tipko **10** 5 sekund, dokler ne prične utripati časovnica.
- Pritisnite tipki **7** in **9**, da določite, kdaj naj se začne ogrevanje. Stolpci na časovnici so prikazani v črni barvi, tj. v tem času se izvaja postopek ogrevanja. Nastavite zeleni čas za dan (udoben način) in za noč (varčen način).
- Vnose shranite s tipko **10**.
- S ponovnim pritiskom tipke **10** se prikaže naslednji dan P2.

Nastavite lahko različne nastavitve za dneve od ponedeljka do nedelje.

- Vnos shranite s pritiskom na tipko **10**.

Časovnica prikazuje, v katerem trenutku se začne postopek ogrevanja. To je razvidno iz črnih stolpcev. Če črnega stolpca ni, ni bilo nič nastavljenega.

Standardna nastavitve udobnega načina je od ponedeljka do nedelje od 5.00 do 23.59.

Privzeta nastavitve za varčen način (nočni način) je od 24.00 do 4.59 od ponedeljka do nedelje. Ustrezno lahko spremenite standardne nastavitve.

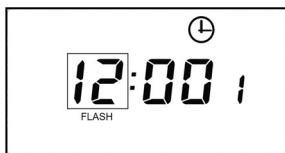
Primer:

Primer opisuje, kako nastavite čas na 12.00 in dan na ponedeljek.

Opisuje tudi, kako so za ogrevanje nastavljenе temperature in časi.

- Pritisnite tipko **8** (stikalo za vklop/izklop).
- Pritiskajte tipko **10** 3 sekunde, dokler ne prične utripati prikaz 12.

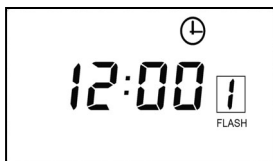
Uporaba naprave



- S tipkama **7** in **9** nastavite vrednost za uro.
- Če ponovno pritisnete tipko **10**, prične utripati prikaz minut 00.

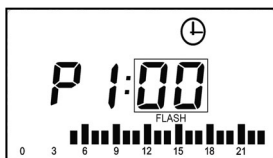


- S tipkama **7** in **9** nastavite trenutne minute.
- Pritiskajte tipko **10**, dokler ne prične utripati prikaz za dan v tednu 1.

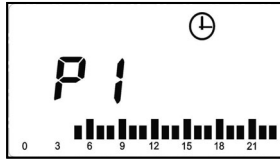


- S tipkama **7** in **9** izberite trenutni dan v tednu.
- Pritisnite tipko **10**, da potrdite izbiro.

Sistem samodejno preklopi v P-način.



- Pritiskajte tipko **10** 5 sekund, dokler ne prične utripati časovnica.
- Pritisnite tipki **7** in **9**, da določite, kdaj naj se zažene ogrevanje. Stolpci na časovnici so prikazani v črni barvi, tj. v tem času se izvaja postopek ogrevanja. Nastavite zeleni čas za dan (udoben način) in za noč (varčen način).



- Ko izberete zelene čase, lahko nastavitve shranite s pritiskom na tipko **10** in izvedete nastavitve za naslednjih nekaj dni.
- Ponovno pritisnite tipko **10** in prikazan bo naslednji dan P2 (torek).
- Nastavitve lahko izvedete za vsak dan v tednu od P1 do P7.
- Ko končate z vnosom, pritisnite tipko **10**, da shranite nastavitve.



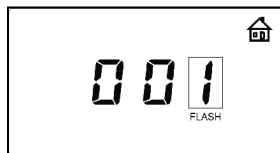
Prejšnja slika prikazuje trenutni dan. Na dnu časovnice je prikazano, da bo naprava delovala od 5.00 zjutraj.

Na zaslonu lahko vidite tudi, da je ogrevanje trenutno v udobnem načinu in simbol za ogrevanje prikazuje, da je ogrevanje trenutno v teku.

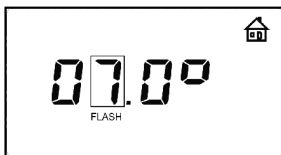
Način za dopust

Za čas, ko ste odsotni, lahko nastavite določeno temperaturo.

- Pritisnite tipko **8** (stikalo za vklop/izklop).
- Pritiskajte tipko **10**, dokler se ne prikaže način za dopust.



- Zdaj pritiskajte tipko **10** za 3 sekunde, dokler simbol za nastavitve ne prične utripati.
- S tipkama **7** in **9** lahko nastavite trajanje vaše odsotnosti, npr. 7 dni.
- Vnos potrdite s pritiskom na tipko **10**.



- Zdaj vnesite temperaturo, ki naj bo nastavljena med vašo odsotnostjo.
- S tipkama **7** in **9** nastavite želeno temperaturo.

Možnost nastavitve je med 7 in 15 °C, nastavev pa se izvaja v korakih po 0,5 °C.

- Pritisnite tipko **10**, da potrdite vnos.
- Ponovno pritisnite tipko **10**, da zapustite način za dopust.

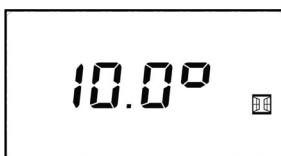
Ogrevanje

Simbol za ogrevanje se prikaže, ko naprava ogreva.

Če se ne prikaže noben simbol ogrevanja, se ta ne izvaja.

Zaznavanje odprtega okna

Če temperatura okolice med ogrevanjem v 5 minutah pade za 5 °C, lahko to pomeni, da je nekje okno odprto. Zaznavanje odprtega okna se aktivira, če je bilo nastavljeno.



Naprava preklopi na temperaturni način 10 °C.

Po 60 ali 90 minutah ogrevanja naprava preklopi nazaj v prejšnji način. Če temperatura okolice v 5 minutah ponovno pade za 5 °C, se »zaznavanje odprtega okna« ponovno aktivira in ogreva v načinu fiksne temperature 10 °C.

Nastavitev temperature (F0):

Če naprava ne more pravilno izmeriti temperature, lahko temperaturo nastavite tudi ročno, pri čemer se aktivira zaznavanje odprtega okna.

- Pritisnite tipko **8**, da napravo preklopite v stanje pripravljenosti.
- Pritiskajte tipko **7** 10 sekund.

A rectangular digital display showing the text 'F0: -2' in a black, sans-serif font. The display is centered within a white rectangular frame.

- Pritisnite tipko **7**, da nastavite temperaturo. Nastavite lahko med +5 in -5 °C.
- Na kratko pritisnite tipko **10**, da shranite nastavev in zapustite postopek.

Samodejno se prikaže naslednje izbirno okno:

A rectangular digital display showing the text 'F 1:60' in a black, sans-serif font. The display is centered within a white rectangular frame.

- Pritisnite tipko **7**, da aktivirate »Zaznavanje odprtega okna«.
- Pritisnite tipko **10** in izberite želeno možnost:
 0 Funkcija zaznavanja odprtega okna je izklopljena.
 60 Postopek ogrevanja je nastavljen na 60 minut.
 90 Postopek ogrevanja je nastavljen na 90 minut.
- Ko končate z nastavitvami, pritisnite tipko **10**, da shranite vnos.

Način pospešitve

V načinu pospešitve se naprava segreva 2 uri, 1,5 ure, 1 uro ali 0,5 ure pri največji moči na 75 °C.

Način pospešitve za največ 2 uri

- Pritisnite tipko **8** (stikalo za vklop/izklop).
- Pritiskajte tipko **10**, dokler se na zaslonu ne prikaže simbol za način pospešitve.

A rectangular digital display showing the text '02:00' in a large, black, sans-serif font. To the left of the time is a small hourglass icon, and to the right is a battery level indicator consisting of four small squares, with the first two filled. The display is centered within a white rectangular frame.

- Za nastavev časa pritisnite tipki **7** in **9**.

Uporaba naprave

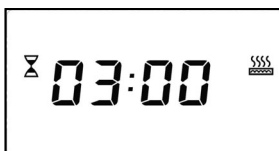
Čas lahko nastavite od 30 minut do 2 uri v korakih po 0,5 ure. Simbol za način pospešitve je stalno prikazan.

- Pritisnite tipko **10**, da shranite vnose in zapustite način pospešitve.

Način pospešitve za 24 ur

V tem načinu pospešitve naprava ogreva največ 24 ur pri največji moči na 75 °C, ne glede na temperaturo prostora.

- Pritisnite tipko **8** (stikalo za vklop/izklop).
- Pritiskajte tipko **10**, dokler se na zaslonu ne prikaže simbol za način pospešitve.
- Pritiskajte tipko **10** 5 sekund, dokler ne prične utripati simbol za način pospešitve.



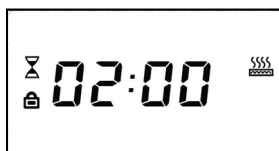
- Za nastavev časa pritisnite tipki **7** in **9**.

Čas lahko nastavite med 1 uro in 24 urami. Nastavite lahko samo polne ure. Simbol načina pospešitve utripa.

Postopek ogrevanja se začne takoj za nastavljeni čas.

🔒 Otroška zaščita

Da se izognete napakam pri upravljanju, lahko aktivirate otroško zaščito, da zaklenete trenutni način.



- Istočasno pritisnite tipki **7** in **9** približno 2 sekundi, dokler se ne prikaže simbol otroške zaščite.
Tipko za vklop/izklop lahko še vedno pritisnete, drugih funkcij pa ni več mogoče izvajati.

Za izklop otroške zaščite istočasno pritisnite tipki **7** in **9** približno 2 sekundi, dokler simbol otroške zaščite ne izgine.

Obnova tovarniških nastavitev

- Vključite napravo s tipko **8**.
- Tipko **8** držite pritisnjeno 10 sekund.

Sistem bo samodejno začel obnavljati tovarniške nastavitve in se nato izklopil.

Čiščenje



NEVARNOST!

Nevarnost električnega udara!

- Pri čiščenju naprave izvlecite električni vtič naprave iz vtičnice.
- Vedno povlecite električni vtič in ne električnega kabla.



OPOZORILO!

Nevarnost telesnih poškodb!

Obstaja nevarnost opeklin zaradi vročih površin.

- Pred čiščenjem počakajte, da se naprava ohladi.

OBVESTILO!

Možnost materialne škode!

Z nepravilnim ravnanjem lahko napravo poškodujete.

- Za čiščenje naprave in digitalnega termostata nikoli ne uporabljajte ostrih ali abrazivnih čistil ali predmetov, saj lahko poškodujejo površine.

Čiščenje naprave in digitalnega termostata

- Izklopite napravo na digitalnem termostatu.
- Naprava naj se popolnoma ohladi.
- Električni vtič izvlecite iz vtičnice.
- Napravo in digitalni termostat obrišite z rahlo vlažno krpo.

Odpravljanje težav

Izdelek je naše podjetje zapustil v brezhibnem stanju. Če kljub temu naletite na težavo, jo poskusite najprej odpraviti s pomočjo naslednje razpredelnice. Če ne boste uspešni, se obrnite na našo službo za stranke (glejte poglavje »Kolofon« na strani 44).

Težava	Možen vzrok	Odpravljanje težav
Naprava se ne segreje.	Naprava je izklopljena.	Vklopite napravo.
	Temperatura je nastavljena prenizko.	Nastavite višjo temperaturo.
	Ni omrežne napetosti.	Preverite, ali je vtič naprave priključen v vtičnico. Napravo priklopite samo na pravilno nameščeno električno vtičnico. Električna napetost mora ustrezati tehničnim podatkom naprave. Preverite varovalke v omarici z varovalkami.
Digitalni termostat prikazuje Er (napaka).	Temperaturni senzor ima kratek stik ali pa je temperatura nad 75 °C.	Prilagodite nastavitve temperature. Obrnite se na službo za stranke.
Iz naprave izteka tekočina.	Eno mesto na napravi pušča.	Obrnite se na službo za stranke. Na napravi ne izvajajte nobenih popravil in je nikoli ne odpirajte.

Opomba o odstranitvi

Naprava je napolnjena z določeno količino sredstva proti zmrzovanju. Naprave ne smete odvreči med običajne gospodinjske odpadke. Napravo predajte lokalnemu podjetju za odstranjevanje odpadkov.

Odlaganje med odpadke



EMBALAŽA

Naprava je zaradi zaščite pred poškodbami med prevozom zapakirana v embalažo. Embalaža je izdelana iz materialov, ki jih lahko ustrezno reciklirate in tako zaščitite okolje.



NAPRAVA

Odpadnih naprav, ki so označene s prikazanim simbolom, ni dovoljeno odlagati med običajne gospodinjne odpadke.

Skladno z Direktivo 2012/19/EU morate napravo ob koncu njene življenjske dobe oddati na ustreznem zbirnem mestu.

Materiali, uporabljeni v napravi, ki jih je mogoče reciklirati, bodo reciklirani, da se prepreči obremenitev okolja.

Odpadno napravo oddajte na zbirnem mestu za električne odpadke ali reciklirnem mestu.

Za podrobnejše informacije se obrnite na lokalno podjetje za odstranjevanje odpadkov ali na komunalno upravo.

Tehnični podatki

Model:	MD 10629
Nazivna napetost:	220–240 V~, 50–60 Hz
Moč:	500 W
Zaščitni razred:	I
Vrsta zaščite:	IPX4
Najvišja temperatura:	75 °C
Število ogrevalnih cevi:	25

Mere

Naprava	Pribl. 130 x 50 x 3 cm (pribl. 11 cm globine s stenskim nosilcem)
Masa:	14,5 kg



www.tuv.com
ID 1111247827

Podatek	Simbol	Vrednost	Enota	Podatek	Enota
Toplotna moč					
Nazivna toplotna moč	P _{nom}	0,5	KW	Ročno reguliranje dovajanja toplote z vgrajenim termostatom	Ne
Najmanjša toplotna moč (orientacijska vrednost)	P _{min}	0,5	KW	Ročno reguliranje dovajanja toplote s povratno informacijo o temperaturi prostora in/ali zunanji temperaturi	Ne
Največja neprekinjena toplotna moč	P _{maks,c}	0,5	KW	Elektronsko reguliranje dovajanja toplote s povratno informacijo o temperaturi prostora in/ali zunanji temperaturi	Ne
Pomožna poraba električnega toka				Odvajanje toplote s pomočjo ventilatorja	Ne
Pri nazivni toplotni moči	el _{maks}	Ni na voljo	KW	Vrsta toplotne moči/spremljanje sobne temperature	
Pri manjši toplotni moči	el _{min}	Ni na voljo	KW	Enostopenjska toplotna moč, brez spremljanja temperature prostora	Ne
V stanju pripravljenosti	el _{SB}	0,000211	KW	Dve ali več ročno nastavljivi stopnji brez spremljanja temperature prostora	Ne

Podatek	Simbol	Vrednost	Enota	Podatek	Enota
				Podatek	Enota
				Spremljanje temperature prostora z mehanskim termostatom	Ne
				Z elektronskimi spremljanjem temperature prostora	Ne
				Elektronsko spremljanje temperature prostora in regulacija glede na čas dneva	Ne
				Elektronsko spremljanje temperature prostora in regulacija glede na dan v tednu	Da
				Druge možnosti regulacije	
				Spremljanje temperature prostora z zaznavanjem prisotnosti	Ne
				Spremljanje temperature prostora z zaznavanjem odprtega okna	Da
				Z možnostjo daljinskega upravljalnika	Ne

Podatek	Simbol	Vrednost	Enota	Podatek	Enota
				S prilagodljivim reguliranjem začetka ogrevanja	Ne
				Z omejitvijo časa delovanja	Ne
				S senzorjem črne krogle	Ne
Kontaktni podatki	<p>EASY HOME® MEDION AG Am Zehnhof 77 45307 Essen Nemčija</p>				

Informacije o skladnosti za EU

Družba MEDION AG s tem izjavlja, da je ta naprava skladna s temeljnimi zahtevami in drugimi veljavnimi določbami naslednjih aktov:

- Direktiva 2014/30/EU o elektromagnetni združljivosti;
- Direktiva 2014/35/EU o nizkonapetostnih napravah;
- Direktiva 2009/125/ES o okoljsko primerni zasnovi izdelkov;
- Direktiva 2011/65/EU o omejevanju uporabe nekaterih nevarnih snovi v električni in elektronski opreми (RoHS)

Izjava o varstvu podatkov

Spoštovana stranka!

Sporočamo vam, da podjetje MEDION AG, Am Zehnthof 77, D-45307 Essen, kot odgovorna oseba obdeluje vaše osebne podatke.

Pri zadevah v zvezi z varstvom podatkov nas podpira naša pooblaščenca oseba za varstvo podatkov, ki je dosegljiva na naslovu MEDION AG, Datenschutz, Am Zehnthof 77, D-45307 Essen; datenschutz@medion.com. Vaše podatke obdelujemo za namen izvajanja garancije in z njo povezanih postopkov (npr. popravil), pri obdelavi vaših podatkov pa se opiramo na kupno pogodbo, ki je sklenjena z nami.

Za opravljanje garancije in z njo povezanih postopkov (npr. popravil) bomo vaše podatke posredovali našemu pooblaščenemu ponudniku servisnih storitev. Vaše osebne podatke praviloma hranimo za obdobje treh let, da bi izpolnili vaše zakonite garancijske pravice.

V zvezi z nami imate pravico do obveščeniosti o zadevnih osebnih podatkih in do popravkov, izbrisa, omejitve obdelave, ugovora zoper obdelavo ter do prenosljivosti podatkov.

Pri pravici do dostopa in brisanja veljajo omejitve po 34. ter 35. členu nemškega Zveznega zakona o varstvu osebnih podatkov (BDSG) (23. člen Splošne uredbe o varstvu podatkov (GDPR)). Poleg tega imate pravico do pritožbe pri pristojnem organu za varstvo podatkov (77. člen GDPR v povezavi z 19. členom nemškega Zveznega zakona o varstvu osebnih podatkov (BDSG)). Za podjetje MEDION AG je ta organ nemški deželni pooblaščenec za varstvo podatkov in informacijsko svobodo Landesbeauftragte für Datenschutz und Informationsfreiheit Nordrhein Westfalen, Postfach 200444, 40212 Düsseldorf, www.lidi.nrw.de.

Obdelava vaših podatkov je nujna za opravljanje garancije; brez posredovanja zahtevanih podatkov garancija ni mogoča.

Informacije o servisu

Če naprava ne deluje, kot bi želeli in pričakovali, se najprej obrnite na službo za pomoč strankam. Stik z nami lahko vzpostavite na različne načine:

- Uporabite lahko tudi obrazec za stik z nami, ki je na voljo na spletni strani www.medion.com/contact.
- Seveda nam je naša skupina za pomoč strankam na voljo tudi na naši telefonski številki ali po pošti.

Delovni čas	Poprodajna podpora
Pon.–pet.: 08.00–18.00	☎ 01 - 600 18 70
Naslov servisa	
MEDION AG c/o Unistar LC d.o.o., Servis Litostrojska cesta 56 1000 Ljubljana Slovenija	



Ta in številna druga navodila za uporabo so vam vedno na voljo za prenos na spletni strani www.medionservice.com.

Prav tako lahko optično preberete prikazano QR-kodo in navodila za uporabo prenesete s storitvenega portala v svojo mobilno napravo.

Kolofon

Copyright © 2022

Datum: 28.07.2022

Vse pravice pridržane.

Ta navodila za uporabo so avtorskoppravno varovana.

Razmnoževanje v mehanski, elektronski in kakršni koli drugi obliki je brez pisnega dovoljenja proizvajalca prepovedano.

Lastnik avtorskih pravic je podjetje:

MEDION AG

Am Zehnthof 77

45307 Essen

Nemčija

Upoštevajte, da zgoraj navedeni naslov ni naslov za vračilo izdelkov. Najprej se vedno obrnite na našo službo za pomoč strankam.



Distributer:

MEDION AG
AM ZEHNTHOF 77
45307 ESSEN
NEMČIJA

POPRODAJNA PODPORA

821542



01/60 01 870

Cena medkrajevnih telefonskih pogovorov



www.medion.com/si/

IZDELEK:
MD 10629

01/2023

3

**LETA
GARANCIJE**