



Bedienungsanleitung
Mode d'emploi
Manuale di istruzioni

Massageliege, 3-teilig

Table de massage, 3 pièces

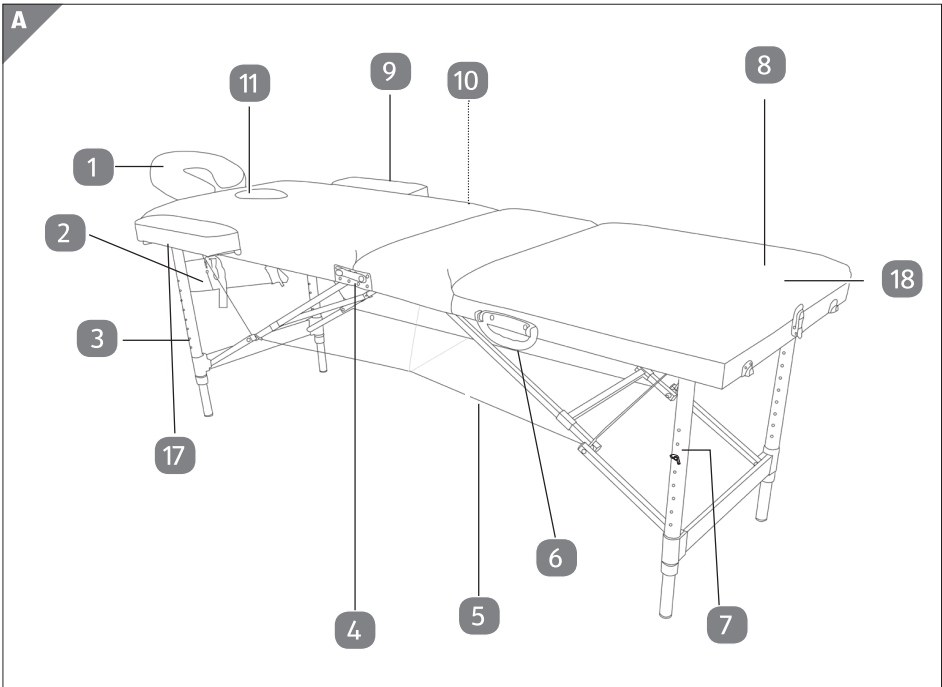
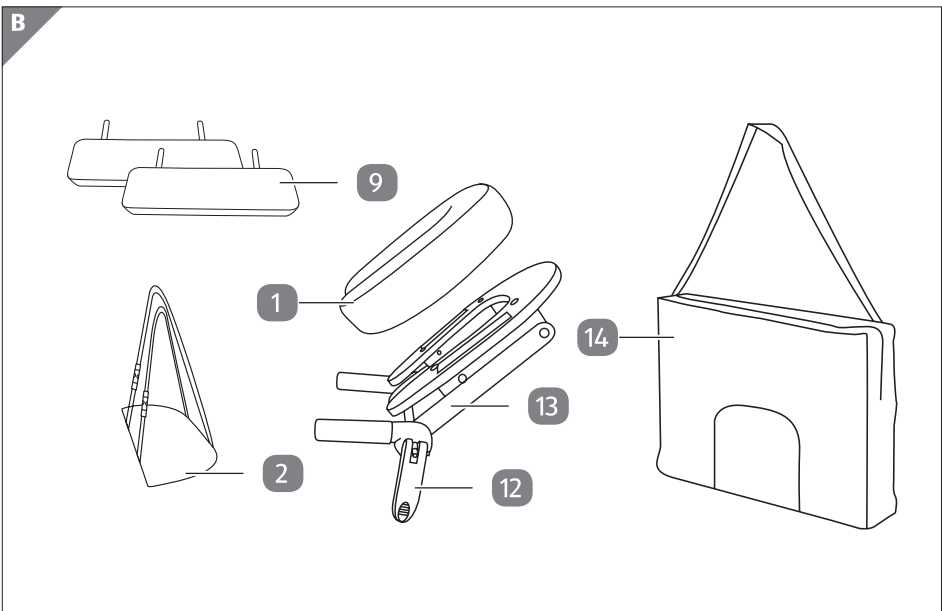
Lettino per massaggi, costituito da 3
elementi

The logo for Crane, featuring a stylized black crane silhouette above the word "crane" in a bold, italicized, lowercase sans-serif font.



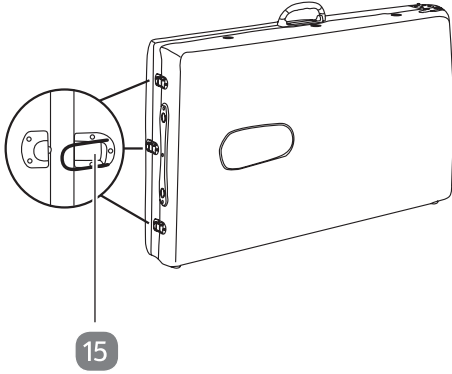
Inhaltsverzeichnis

Übersicht	3
Verwendung	4
Lieferumfang/Teile	7
Allgemeines	8
Gebrauchsanleitung lesen und aufbewahren	8
Zeichenerklärung	8
Sicherheit	9
Bestimmungsgemäßer Gebrauch	9
Sicherheitshinweise	9
Erstgebrauch	11
Massageliege und Lieferumfang prüfen	11
Verwendung	11
Massageliege aufstellen	11
Liegehöhe einstellen	13
Armlehnen anbringen	13
Kopfstütze und Handauflage anbringen	14
Auf die Massageliege legen	14
Von der Massageliege aufstehen	15
Massageliege zusammenklappen	16
Reinigung und Pflege	17
Wartung	17
Aufbewahrung	18
Technische Daten	18
Entsorgung	18
Verpackung entsorgen	18
Massageliege entsorgen	18

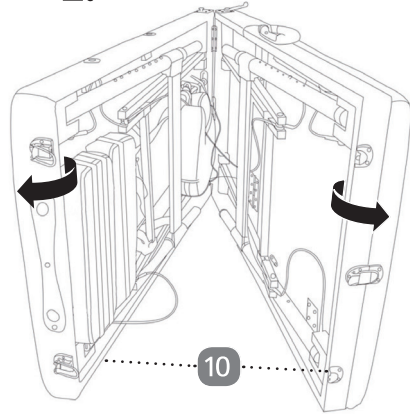
A**B**

C

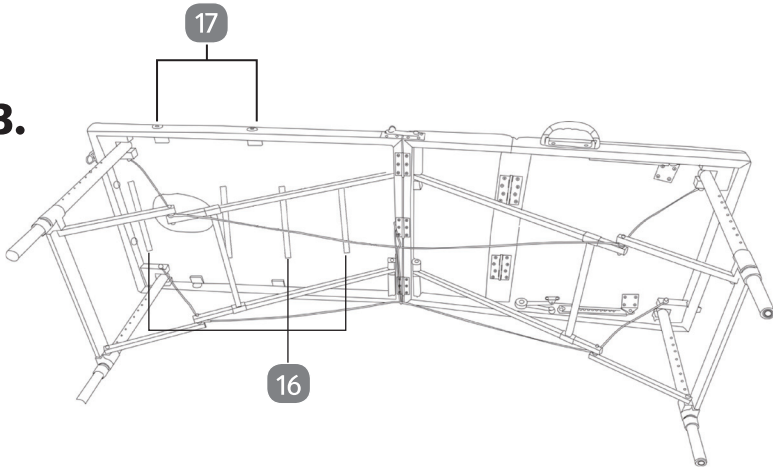
1.

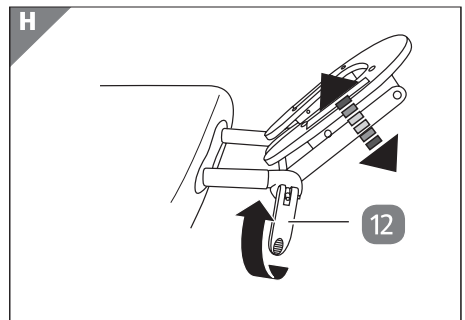
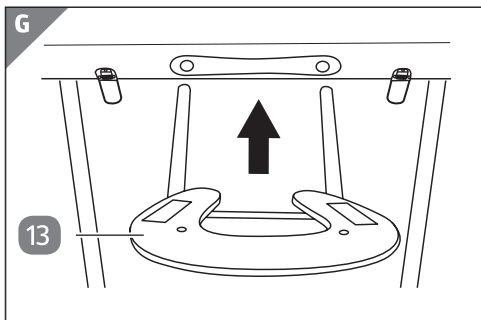
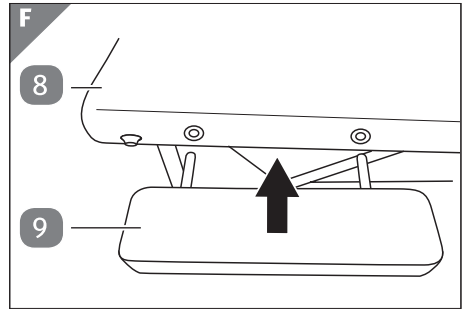
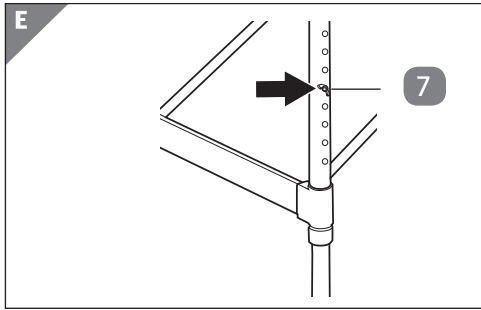
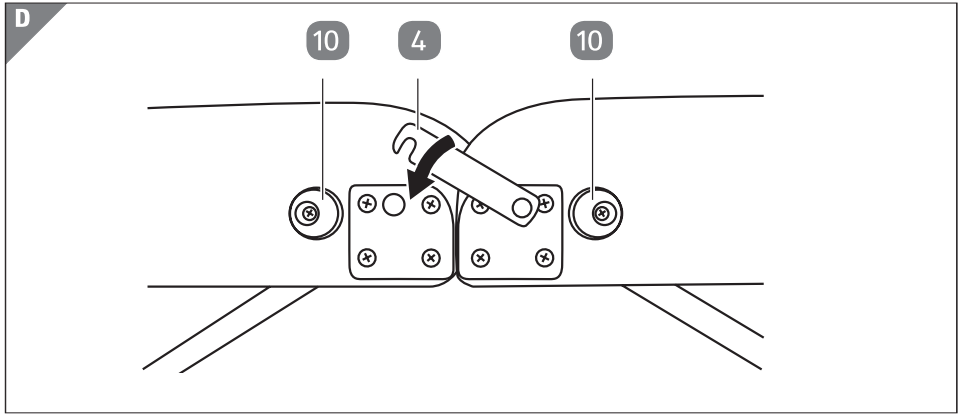


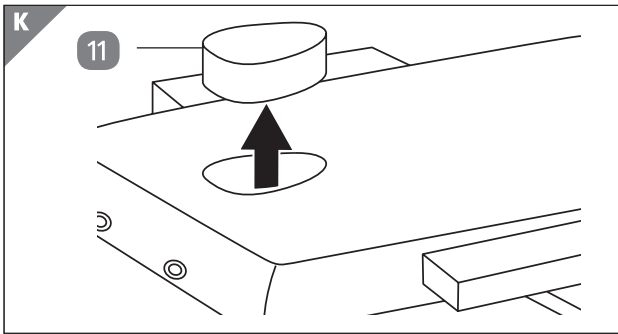
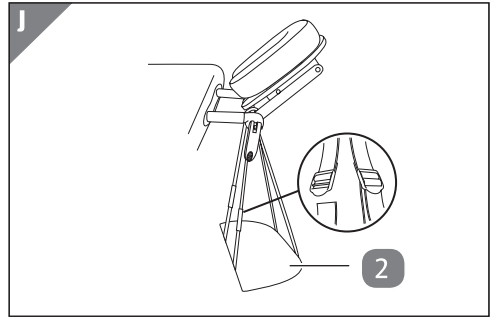
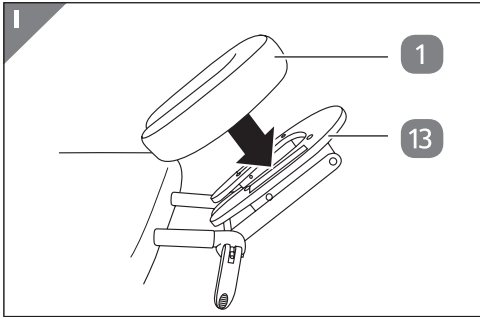
2.



3.







Lieferumfang/Teile

- 1 Polster (der Kopfstütze)
- 2 Handauflage
- 3 Standbein, 4×
- 4 Verriegelung, 2×
- 5 Drahtseil
- 6 Tragegriff
- 7 Schraube, 4x
- 8 Liegefläche
- 9 Armlehne, 2×
- 10 Kunststofffuß, 4×
- 11 Kopfpolster, herausnehmbar
- 12 Feststellhebel (der Kopfstütze)
- 13 Gestell (der Kopfstütze)
- 14 Tragetasche
- 15 Verschluss, 3× (2× für die Massageliege, 1× für das Fußteil)
- 16 Gummihalterung, 4×
- 17 Einstecklöcher
- 18 Fußteil

Allgemeines

Gebrauchsanleitung lesen und aufbewahren



Diese Gebrauchsanleitung gehört zu dieser Massageliege 3-teilig (im Folgenden nur „Massageliege“ genannt). Sie enthält wichtige Informationen zum Aufbau und zur Handhabung.

Lesen Sie die Gebrauchsanleitung, insbesondere die Sicherheitshinweise, sorgfältig durch, bevor Sie die Massageliege einsetzen. Die Nichtbeachtung dieser Gebrauchsanleitung kann zu schweren Verletzungen oder zu Schäden an der Massageliege führen.

Die Gebrauchsanleitung basiert auf den in der Europäischen Union gültigen Normen und Regeln. Beachten Sie im Ausland auch landesspezifische Richtlinien und Gesetze.

Bewahren Sie die Gebrauchsanleitung für die weitere Nutzung auf. Wenn Sie die Massageliege an Dritte weitergeben, geben Sie unbedingt diese Gebrauchsanleitung mit.

Zeichenerklärung

Die folgenden Symbole und Signalwörter werden in dieser Gebrauchsanleitung verwendet.



Dieses Signalsymbol/-wort bezeichnet eine Gefährdung mit einem niedrigen Risikograd, die, wenn sie nicht vermieden wird, eine geringfügige oder mäßige Verletzung zur Folge haben kann.

HINWEIS

Dieses Signalwort warnt vor möglichen Sachschäden.



Dieses Symbol gibt Ihnen nützliche Zusatzinformationen zum Zusammenbau oder zum Gebrauch.



Herstellungsmonat und Jahr



Das im Produkt verwendete Holz stammt aus FSC®-zertifizierten Forstbetrieben, die die FSC®-Prinzipien befolgen. Das Forest Stewardship Council® (FSC) zielt auf eine weltweit verantwortungsvolle Waldbewirtschaftung ab.



Das Siegel „Geprüfte Sicherheit“ (GS-Zeichen) bescheinigt, dass ein Produkt den Anforderungen des deutschen Produktsicherheitsgesetzes (ProdSG) entspricht. Das GS-Zeichen zeigt an, dass bei bestimmungsgemäßer Verwendung und bei vorhersehbarer Fehlanwendung des gekennzeichneten Produkts die Sicherheit und Gesundheit des Nutzers nicht gefährdet sind. Es handelt sich hierbei um ein freiwilliges Sicherheitszeichen, das der TÜV SÜD ausgestellt hat.

Sicherheit

Bestimmungsgemäßer Gebrauch

Die Massageliege ist ausschließlich als Liegefläche konzipiert. Sie ist ausschließlich für den Privatgebrauch bestimmt und nicht für den gewerblichen Bereich geeignet. Verwenden Sie die Massageliege nur wie in dieser Gebrauchsanleitung beschrieben. Jede andere Verwendung gilt als nicht bestimmungsgemäß und kann zu Sachschäden oder sogar zu Personenschäden führen. Die Massageliege ist kein Kinderspielzeug.

Der Hersteller oder Händler übernimmt keine Haftung für Schäden, die durch nicht bestimmungsgemäßen oder falschen Gebrauch entstanden sind.

Sicherheitshinweise



Verletzungsgefahr!

Bei unsachgemäßem Gebrauch besteht Verletzungsgefahr.

- Wir empfehlen, das Montieren der Massageliege mit zwei Personen durchzuführen, um Verletzungen oder Beschädigungen zu vermeiden.
- Stellen Sie die Massageliege waagrecht und wackelfrei auf ebenem, festem Untergrund auf, damit sie nicht kippen und umkippen kann.
- Sichern Sie die Massageliege immer erst mit den Verriegelungen an beiden Seiten, bevor sich eine Person auf die Massageliege legt.

- Stellen Sie sicher, dass Kinder nicht mit der Massageliege spielen.
- Klappen Sie die Massageliege vorsichtig auf und zu, damit Sie sich Ihre Finger nicht einquetschen. Bei beweglichen Teilen besteht grundsätzlich Quetschgefahr.

HINWEIS

Beschädigungsgefahr!

Unsachgemäßer Umgang mit der Massageliege kann zu Beschädigungen führen.

- Stellen Sie die Massageliege nur auf einer ebenen Fläche und mit gleich langen Standbeinen auf.
- Setzen Sie die Massageliege nicht direkter Sonneneinstrahlung aus.
- Stellen Sie die Massageliege nicht in der Nähe von Hitzequellen auf.
- Stellen Sie die Massageliege nicht in der Nähe von heißen Oberflächen ab.
- Belasten Sie die Massageliege mit max.125 kg Benutzergewicht.
- Verwenden Sie die Massageliege nicht mehr, wenn die Standbeine oder die Liegefläche Risse haben oder die Drahtseile ausfransen.
- Ersetzen Sie beschädigte Teile nur durch passende Originalersatzteile.
- Lassen Sie Reparaturen nur durch Fachpersonal durchführen.
- Verändern Sie die Massageliege nicht konstruktiv.
- Verändern Sie die Lage der beweglichen Teile nicht.
- Legen Sie eine Decke unter die Massageliege, wenn Sie diese auf die Seite legen (z.B. beim Aufbau oder wenn Sie die Standbeine verlängern/verkürzen).

- Öffnen Sie die Massageliege nicht mit Gewalt, wenn die Standbeine klemmen. Suchen und beheben Sie die Ursache dieser Störung, und stellen Sie die Massageliege erst dann auf.

Erstgebrauch

Massageliege und Lieferumfang prüfen

HINWEIS

Beschädigungsgefahr!

Wenn Sie die Verpackung unvorsichtig mit einem scharfen Messer oder anderen spitzen Gegenständen öffnen, kann die Massageliege schnell beschädigt werden.

- Gehen Sie beim Öffnen sehr vorsichtig vor.

1. Nehmen Sie die Massageliege aus der Verpackung.
2. Prüfen Sie, ob die Lieferung vollständig ist (siehe Abb. A und B).
3. Kontrollieren Sie, ob die Massageliege oder die Einzelteile Schäden aufweisen. Ist dies der Fall, benutzen Sie die Massageliege nicht. Wenden Sie sich über die auf der Garantiekarte angegebene Serviceadresse an den Hersteller.

Verwendung

Massageliege aufstellen



Verletzungsgefahr!

Bei unsachgemäßem Gebrauch besteht Verletzungsgefahr.

- Stellen Sie die Massageliege waagrecht und wackelfrei auf ebenem, festem Untergrund auf, damit sie nicht kippen und umkippen kann.
- Sichern Sie die Massageliege immer erst mit den Verriegelungen an der Seite, bevor Sie sich auf die Massageliege legen.

- Klappen Sie die Massageliege vorsichtig auf, damit Sie sich Ihre Finger nicht einquetschen.
- Überprüfen Sie die Massageliege vor jedem Gebrauch auf lockere Schrauben, Risse u.Ä.
Benutzen Sie die Massageliege nicht, wenn diese beschädigt ist.

HINWEIS

Beschädigungsgefahr!

Wenn Sie beim Aufstellen der Massageliege nicht genug Bewegungsfreiraum haben, können Sie umstehende Möbel und Gegenstände beschädigen.

- Stellen Sie die Massageliege mit mind. zwei Metern Abstand zu allen Seiten auf.

1. Fassen Sie die Massageliege am Tragegriff **6** und packen Sie sie aus der Tragetasche **14** aus.
2. Stellen Sie die geschlossene Massageliege an einem geeigneten Platz auf den vier Kunststofffüßen **10** auf (siehe Schritt 1 in **Abb. C**).
3. Öffnen Sie beide Verschlüsse **15** der Massageliege und klappen Sie die Massageliege auf (siehe Schritt 2 in **Abb.C**).
4. Nehmen Sie alle Einzelteile aus den Gummihalierungen **16**.
5. Klappen Sie die beiden Teile der Liegefläche **8** vollständig auseinander (siehe Schritt 3 in **Abb.C**).
Die Standbeine **3** klappen sich dabei automatisch im 90°-Winkel aus.
6. Heben Sie die Massageliege in der Mitte an und stellen Sie sie auf die Standfüße.
7. Stellen Sie sicher, dass die Liegefläche eben ist.
Wenn die Liegefläche noch nicht gerade ist, richten Sie das Drahtseil **5** und üben Sie ggf. leichten Druck auf die Liegefläche aus.
8. Sichern Sie die beiden Hälften der Liegefläche mit den Verriegelungen **4** (siehe **Abb.D**).

Sie haben die Massageliege erfolgreich aufgestellt und können jetzt die Liegehöhe einstellen und die Armlehnen **9**, die Handauflage **2** sowie die Kopfstütze anbringen **1** / **13**.



Stellen Sie die Höhe des Fußteils **18** ein, indem Sie den mittleren Verschluss öffnen.

Liegehöhe einstellen

Sie können die Höhe der Massageliege durch Lösen der Schraube **7** an den Standbeinen **3** anpassen.



Stellen Sie die Liegehöhe ein, bevor Sie die Armlehnen, die Kopfstütze und die Handablage anbringen.

1. Legen Sie die Massageliege auf die linke Seite. Die Massageliege steht jetzt auf den vier Kunststofffüßen **10**.
2. Lösen Sie die Schraube, um die Höhenverstellung zu entriegeln.
3. Passen Sie die Länge der Standbeine gleichmäßig an, indem Sie die Rohre auseinanderziehen oder zusammenschieben.
4. Verschrauben Sie die Höhenverstellung wieder, indem Sie die Rohre so ausrichten, dass die Löcher für die Schrauben sichtbar sind und die Schrauben fest verschlossen sind (siehe **Abb.E**).

Alle vier Standbeine müssen dabei gleichermaßen verlängert oder verkürzt werden. Beachten Sie, dass alle vier Standbeine am Ende dieselbe Länge haben müssen.

Sie haben die Standbeine der Massageliege erfolgreich verlängert/verkürzt.

Armlehnen anbringen



Verletzungsgefahr!

Wenn Sie sich auf die Armlehnen stützen, können diese abfallen, weil sie nicht fest an der Massageliege fixiert sind. Sie können sich dabei verletzen.

- Stützen Sie sich nicht auf den Armlehnen ab, sondern nutzen Sie diese nur, um Ihre Arme darauf abzulegen.
- Bringen Sie die Armlehnen erst nach Platzierung des Nutzers an.

- Schieben Sie die Armlehnen **9** bis zum Anschlag in die seitlichen Löcher der Liegefläche **8** (siehe **Abb.F**).

Kopfstütze und Handauflage anbringen



Verletzungsgefahr!

Wenn der Feststellhebel der Kopfstütze nicht richtig festgestellt ist, kann die Kopfstütze plötzlich nach unten kippen. Dabei kann sich die Person auf der Massageliege verletzen.

- Stellen Sie den Feststellhebel der Kopfstütze richtig fest, bevor Sie die Massageliege benutzen.

Die Kopfstütze besteht aus einem Gestell **13** und einem Polster **1**.

1. Stecken Sie das Gestell der Kopfstütze in die beiden Löcher am Kopfende der Liegefläche **8** (siehe **Abb. G**)
2. Fixieren Sie das Gestell der Kopfstütze im gewünschten Winkel, indem Sie den Feststellhebel **12** umlegen (siehe **Abb. H**).
3. Befestigen Sie das Polster der Kopfstütze mithilfe des Klettverschlusses an dem Gestell (siehe **Abb. I**)

Sie haben die Kopfstütze erfolgreich an der Massageliege angebracht und können jetzt die Handauflage **2** anbringen.

- Hängen Sie die Handauflage am Gestell der Kopfstütze ein (siehe **Abb. J**). Sie können jetzt die gewünschte Länge und Position der Handauflage einstellen.

Auf die Massageliege legen



Verletzungsgefahr!

- Wenn Sie sich falsch auf die Massageliege legen, wird diese ggf. falsch belastet. Dadurch kann die Massageliege umkippen, und Sie können sich verletzen.
- Setzen Sie sich nicht auf das Kopf- oder Fußende der Massageliege.
- Positionieren Sie sich immer mittig auf der Liegefläche.

1. Wenn Sie sich auf den Bauch legen möchten, nehmen Sie das Kopfpolster **11** aus der Liegefläche **8** heraus (siehe **Abb. K**).
2. Setzen Sie sich mittig auf die Liegefläche.
3. Legen Sie sich in der gewünschten Position auf die Massageliege.
Achten Sie darauf, dass Sie sich immer mittig auf der Massageliege positionieren, um die Arbeitsbelastung gleichmäßig zu verteilen.



Die Arbeitsbelastung der Massageliege ergibt sich aus dem Körpergewicht der liegenden Person (Benutzergewicht) und dem maximal ausgeübten Druck bei der Massage.

Die Massageliege ist dafür konzipiert, eine Person von bis zu 125kg Gesamtgewicht zu tragen. Der Druck bei der Massage darf max. 75kg betragen. In der Summe ergibt sich daraus die maximale Arbeitsbelastung von 200kg.

Von der Massageliege aufstehen



Verletzungsgefahr!

Wenn Sie falsch von der Massageliege aufstehen, wird diese falsch belastet. Dadurch kann die Massageliege umkippen, und Sie können sich verletzen.

– Setzen Sie sich beim Aufstehen nicht auf das Kopf- oder Fußende der Massageliege.

1. Entfernen Sie die Armlehnen **9**, um ein Aufstützen beim Aufstehen zu vermeiden.
2. Richten Sie sich so auf, dass Sie in der Mitte der Liegefläche **8** sitzen.
3. Stehen Sie langsam auf.



Schnelle Bewegungen sind nach längerem entspannten Liegen nicht empfehlenswert, weil sich Ihr Kreislauf erst anpassen muss.

Massageliege zusammenklappen



Verletzungsgefahr!

Bei unsachgemäßem Gebrauch besteht Verletzungsgefahr.

- Legen Sie die Massageliege vorsichtig auf die Seite und klappen Sie sie vorsichtig zu, damit Sie sich Ihre Finger an den beweglichen Teilen nicht quetschen.

HINWEIS

Beschädigungsgefahr!

Wenn Sie beim Zusammenklappen der Massageliege nicht genug Bewegungsfreiraum haben, können Sie umstehende Möbel und Gegenstände beschädigen.

- Klappen Sie die Massageliege mit mind. zwei Metern Abstand zu allen Seiten zusammen.

1. Nehmen Sie die Armlehnen **9**, das Polster **1** sowie das Gestell der Kopfstütze **13** und die Handauflage **2** von der Massageliege ab.
2. Lösen Sie die Verriegelungen **4** an beiden Seiten der Liegefläche **8** (siehe **Abb. D**).
3. Legen Sie die Massageliege auf die linke Seite.
Die Massageliege steht jetzt auf den vier Kunststofffüßen **10**.
4. Verstauen Sie die Einzelteile mithilfe der Gummihalfterungen **16** /unter der Massageliege.
5. Klappen Sie die Standbeine **3** langsam zurück unter die Massageliege. Stellen Sie dabei sicher, dass sich das Drahtseil **5** nicht verheddert und dass die Einzelteile die Standbeine nicht behindern.
6. Klappen Sie die beiden Teile der Liegefläche zusammen und schließen Sie die Verschlüsse **15**.
Stellen Sie sicher, dass sich die Massageliege locker schließen lässt. Sie darf nicht unter Spannung stehen.

Sie haben die Massageliege erfolgreich zusammengeklappt.

Reinigung und Pflege

HINWEIS

Beschädigungsgefahr!

Unsachgemäßer Umgang mit der Massageliege kann zu Beschädigungen der Massageliege führen.

- Verwenden Sie keine aggressiven Reinigungsmittel, Bürsten mit Metall- oder Nylonborsten sowie keine scharfen oder metallischen Reinigungsgegenstände wie Messer, harte Spachtel und dergleichen. Diese können die Oberflächen beschädigen.
1. Wischen Sie die Massageliege mit einem leicht angefeuchteten Tuch und ggf. etwas milder Seife ab.
 2. Trocknen Sie alle Teile danach vollständig mit einem trockenen, fusselreifen Tuch ab, bevor Sie die Massageliege wieder verwenden oder sie zusammenklappen und in die Tragetasche **14** packen.



Wir empfehlen, dass Sie hartnäckige Verschmutzungen professionell reinigen lassen.

Wartung



Verletzungsgefahr!

Durch die Benutzung können sich Schraubverbindungen mit der Zeit lösen. Wenn Sie sie nicht rechtzeitig festziehen, kann die Massageliege auseinanderfallen und so zu Verletzungen führen.

- Führen Sie regelmäßig Sichtprüfungen auf Risse und lockere Schrauben durch.
- Benutzen Sie die Massageliege nicht, bevor Sie lockere Schrauben festgezogen und defekte Teile von einer Fachkraft austauschen lassen haben.
- Prüfen Sie regelmäßig, ob sich die Schraubverbindungen gelockert haben und ziehen Sie sie ggf. wieder fest.

Aufbewahrung

Alle Teile müssen vor dem Aufbewahren vollkommen trocken sein.

- Packen Sie die Massageliege zusammengeklappt in die Tragetasche **14**.
- Bewahren Sie die Massageliege an einem kühlen, trockenen und sauberen Ort auf.

Technische Daten

Modell: 6501030

Typnr.: 6502817

Maße: 2 110 × 820 × 590–800 mm

Gewicht: 15,7kg

Max. Benutzergewicht: 125kg

Max. Arbeitsbelastung: 200kg

Höhenverstellung: von 590–800 mm

Entsorgung

Verpackung entsorgen



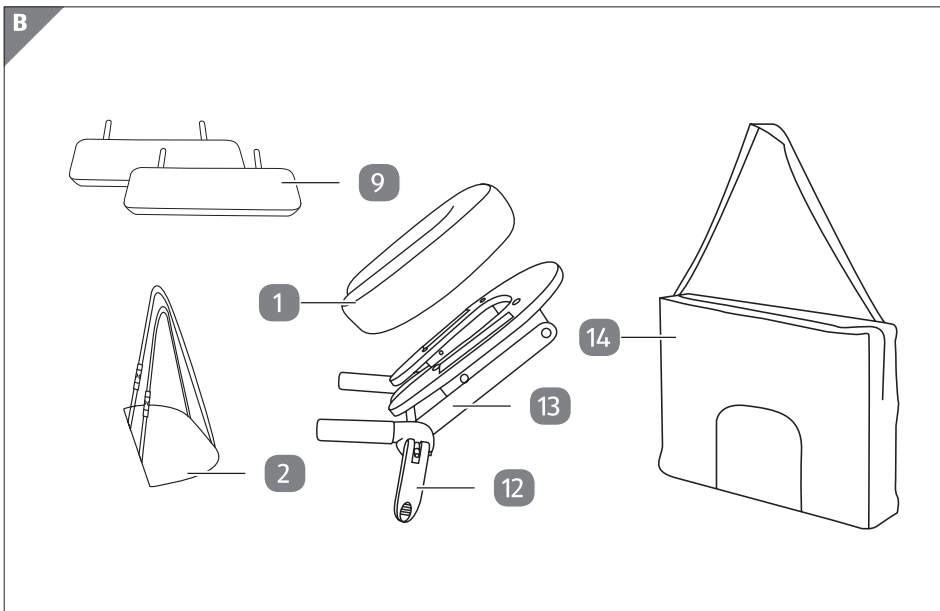
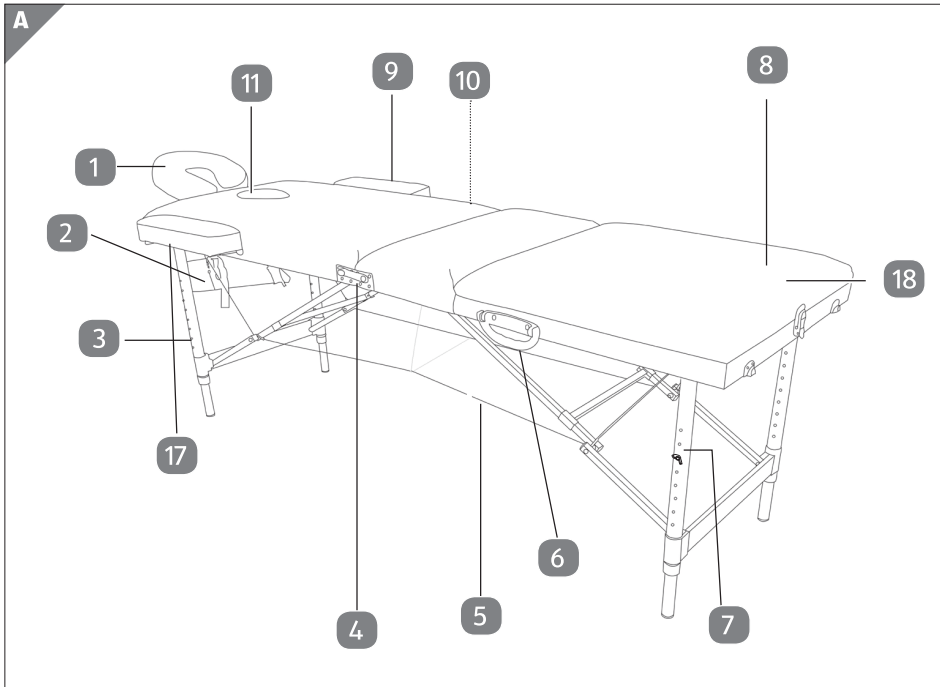
Entsorgen Sie die Verpackung sortenrein. Geben Sie Pappe und Karton zum Altpapier, Folien in die Wertstoffsammlung.

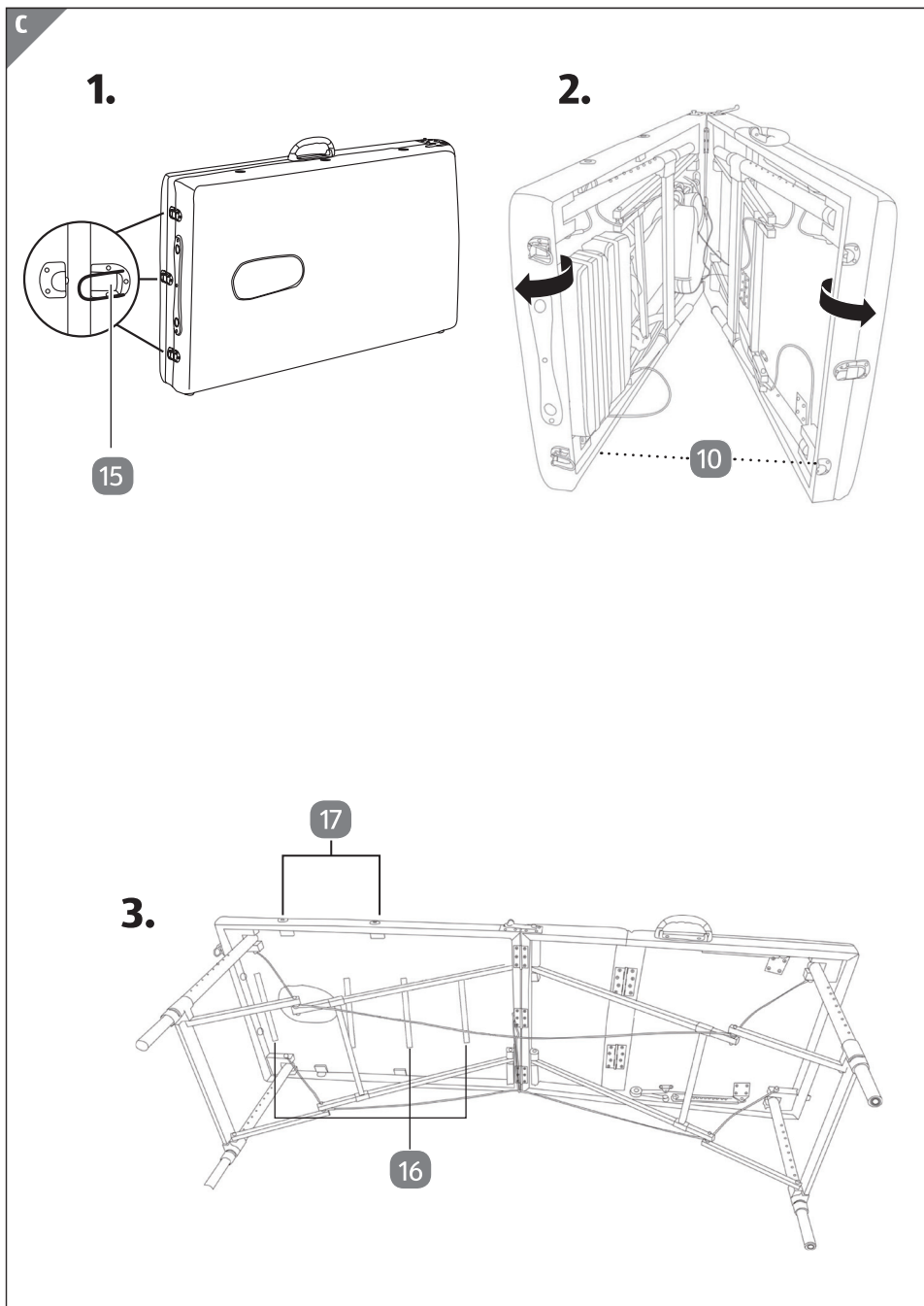
Massageliege entsorgen

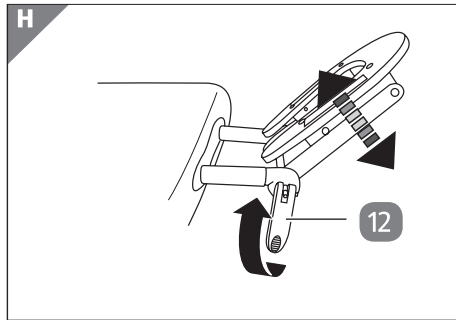
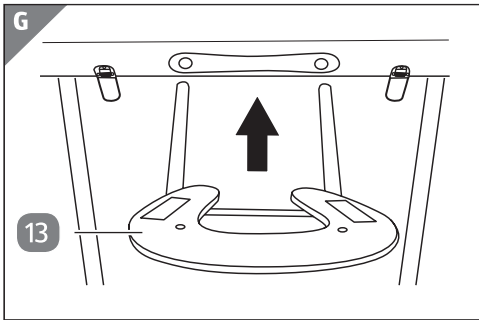
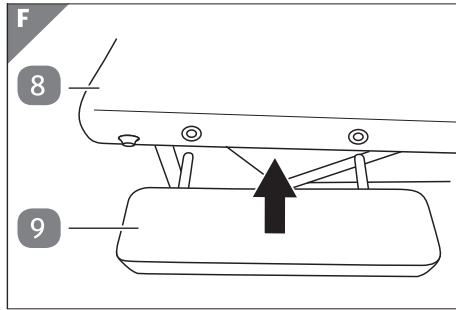
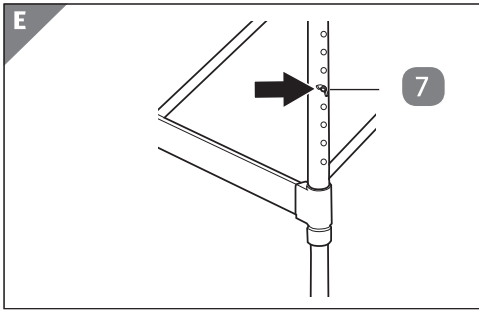
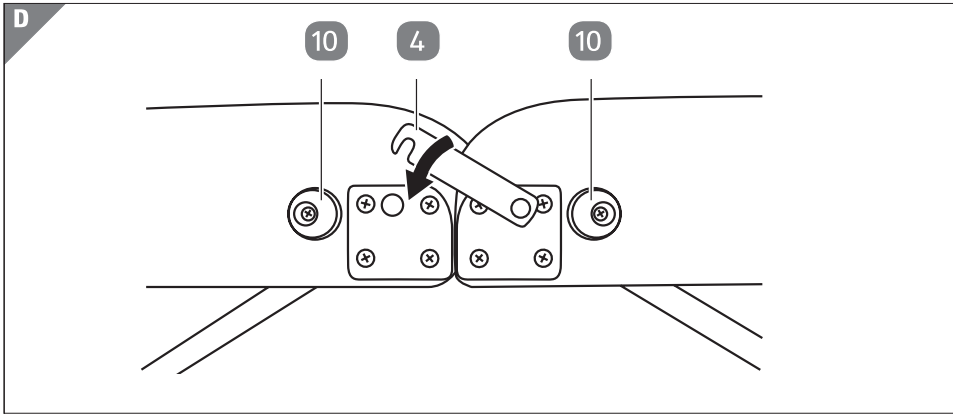
- Entsorgen Sie die Massageliege gemäß der in Ihrem Land bzw. in Ihrer Region gültigen Bestimmungen und Gesetze.

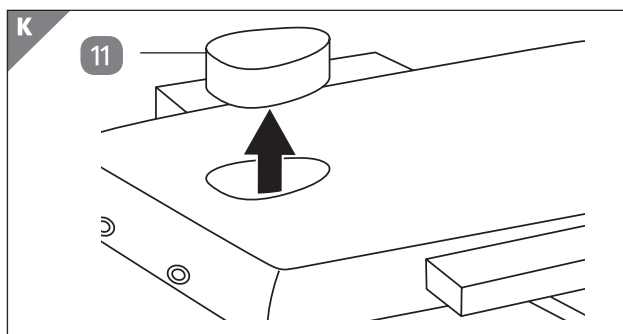
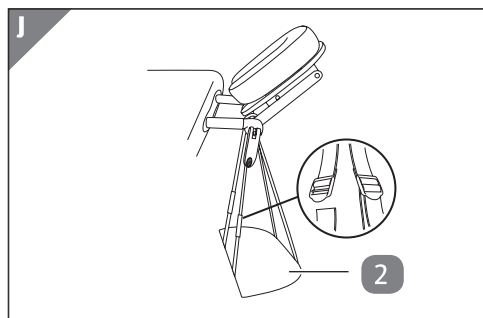
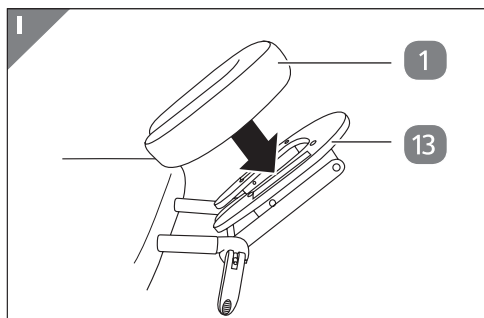
Sommaire

Vue d'ensemble	20
Utilisation	21
Contenu de la livraison/Pièces	24
Généralités	25
Lire et conserver le mode d'emploi.....	25
Légende	25
Sécurité	26
Utilisation conforme	26
Consignes de sécurité	26
Première utilisation	28
Contrôler la table de massage et le contenu de la livraison..	28
Utilisation	28
Installer la table de massage	28
Régler la hauteur de couchage	30
Fixer les accoudoirs	30
Fixer l'appui-tête et le repose-mains	31
S'allonger sur la table de massage	31
Se relever de la table de massage	32
Replier la table de massage	33
Nettoyage et entretien	34
Maintenance	34
Stockage	35
Données techniques	35
Mise au rebut	35
Élimination des emballages	35
Mise au rebut de la table de massage	35









Contenu de la livraison/Pièces

- 1 Coussinet (de l'appui-tête)
- 2 Repose-mains
- 3 Pied d'appui, 4×
- 4 Verrou, 2×
- 5 Câble métallique
- 6 Poignée de transport
- 7 Vis, 4×
- 8 Surface de couchage
- 9 Accoudoir, 2×
- 10 Pied en plastique, 4×
- 11 Appui-tête, amovible
- 12 Levier de blocage (de l'appui-tête)
- 13 Cadre (de l'appui-tête)
- 14 Sac de transport
- 15 Fermeture, 3× (2× pour la table de massage, 1× pour les pieds)
- 16 Support en caoutchouc, 4×
- 17 Orifice d'insertion
- 18 Pied

Généralités

Lire et conserver le mode d'emploi



Ce mode d'emploi fait partie intégrante de cette table de massage en trois pièces (ci-après simplement dénommée «table de massage »). Il contient des informations importantes sur son installation et sa manipulation.

Lisez attentivement le mode d'emploi, en particulier les consignes de sécurité, avant d'utiliser la table de massage. Le non-respect de ce mode d'emploi peut entraîner des blessures graves ou endommager la table de massage.

Le mode d'emploi est basé sur des normes et réglementations applicables au sein de l'Union Européenne. À l'étranger, veillez également à respecter les directives et lois spécifiques à chaque pays.

Conservez le mode d'emploi pour toute consultation ultérieure. Si vous transmettez la table de massage à des tiers, assurez-vous d'inclure ce mode d'emploi.

Légende

Les symboles et mentions d'avertissements suivants sont utilisés dans ce mode d'emploi.



Cette mention/ce symbole d'avertissement indique un danger présentant un niveau de risque faible qui, s'il n'est pas évité, peut entraîner des blessures légères ou modérées.

AVIS

Cette mention d'avertissement met en garde contre d'éventuels dommages matériels.



Ce symbole vous donne des informations supplémentaires utiles sur l'assemblage ou l'utilisation.



Mois et année de fabrication



Le bois utilisé dans le produit provient d'entreprises forestières certifiées FSC® qui respectent les principes FSC®. Le Forest Stewardship Council® (FSC) vise une gestion forestière responsable à l'échelle mondiale.



Le label « Geprüfte Sicherheit » (marque GS) certifie qu'un produit répond aux exigences de la loi allemande sur la sécurité des produits (ProdSG). La marque GS indique qu'une utilisation conforme et une utilisation non conforme prévisible du produit marqué ne mettent pas en danger la sécurité et la santé de l'utilisateur. Il s'agit d'un marquage de sécurité volontaire délivré par TÜV SÜD.

Sécurité

Utilisation conforme

La table de massage est conçue exclusivement comme une surface de couchage. Elle est exclusivement destinée à un usage privé et ne convient pas à un usage professionnel.

Utilisez la table de massage uniquement comme décrit dans ce mode d'emploi. Toute autre utilisation est considérée comme non conforme et peut entraîner des dommages matériels ou même des blessures corporelles. La table de massage n'est pas un jouet pour enfants.

Le fabricant n'assume aucune responsabilité pour des dommages provoqués par une utilisation non conforme.

Consignes de sécurité



Risque de blessure!

Risque de blessure en cas d'utilisation non conforme.

- Nous recommandons que l'installation de la table de massage soit effectuée par deux personnes afin d'éviter les blessures ou les dommages.
- Placez la table de massage horizontalement et de manière stable sur une surface plane et ferme afin qu'elle ne puisse pas basculer ou se renverser.
- Fixez toujours la table de massage avec les verrous de chaque côté avant qu'une personne ne s'allonge sur la table de massage.

- Assurez-vous que les enfants ne jouent pas avec la table de massage.
- Soyez prudent lorsque vous déployez et repliez la table de massage afin de ne pas vous pincer les doigts. Les pièces mobiles constituent toujours un risque de pincement.

AVIS

Risque de dommages!

Une mauvaise manipulation de la table de massage peut entraîner des dommages.

- Placez la table de massage uniquement sur une surface plane et avec des pieds d'appui de même longueur.
- N'exposez pas la table de massage à la lumière directe du soleil.
- Ne placez pas la table de massage à proximité de sources de chaleur.
- Ne placez pas la table de massage à proximité de surfaces chaudes.
- Chargez la table de massage avec un poids maximum de 125 kg.
- Arrêtez l'utilisation de la table de massage si les pieds d'appui ou la surface de couchage sont fissurés ou si les câbles métalliques sont effilochés.
- Remplacez uniquement les pièces endommagées par des pièces de rechange d'origine appropriées.
- Ne faites effectuer de réparations que par du personnel spécialisé.
- Ne modifiez pas les caractéristiques constructives de la table de massage.
- Ne modifiez pas la position des pièces mobiles.
- Placez une couverture sous la table de massage lorsque vous la couchez sur le côté (par exemple lors de la mise en place ou lorsque vous allongez/raccourcissez les pieds d'appui).

- N'utilisez pas la force pour ouvrir la table de massage si les pieds d'appui sont coincés. Trouvez et corrigez la cause du blocage avant d'installer la table de massage.

Première utilisation

Contrôler la table de massage et le contenu de la livraison

AVIS

Risque de dommages!

Si vous ouvrez négligemment l'emballage avec un couteau bien aiguisé ou un autre objet pointu, la table de massage peut rapidement être endommagée.

- Soyez très prudent lors de l'ouverture.

1. Sortez la table de massage de l'emballage.
2. Vérifiez que la livraison est bien complète (voir fig. A et B).
3. Vérifiez si la table de massage ou les pièces individuelles sont endommagées. Si c'est le cas, n'utilisez pas la table de massage. Contactez le fabricant en utilisant l'adresse de service après-vente indiquée sur la carte de garantie.

Utilisation

Installer la table de massage



Risque de blessure!

Risque de blessure en cas d'utilisation non conforme.

- Placez la table de massage horizontalement et de manière stable sur une surface plane et ferme afin qu'elle ne puisse pas basculer ou se renverser.
- Fixez toujours la table de massage avec les verrous de chaque côté avant de vous allonger sur la table de massage.

- Soyez prudent lorsque vous dépliez la table de massage afin de ne pas vous pincer les doigts.
- Vérifiez que la table de massage n'est pas endommagée avant chaque utilisation.
N'utilisez pas la table de massage si elle est endommagée.

AVIS

Risque de dommages!

Si vous ne disposez pas de suffisamment d'espace de mouvement lors de l'installation de la table de massage, vous pouvez endommager les meubles et les objets environnants.

- Installez la table de massage avec un espace libre d'au moins deux mètres de tous les côtés.
1. Saisissez la table de massage par la poignée **6** et sortez-la du sac de transport **14**.
 2. Placez la table de massage fermée dans un endroit approprié sur les quatre pieds en plastique **10** (voir l'étape 1 sur la **fig. C**).
 3. Ouvrez les deux fermetures **15** de la table de massage et ouvrez la table de massage (voir l'étape 2 sur la **fig. C**).
 4. Retirez toutes les pièces individuelles des supports en caoutchouc **16**.
 5. Dépliez complètement les deux parties de la surface de couchage **8** (voir l'étape **3** sur la **fig. C**).
Les pieds d'appui **3** se déplient alors automatiquement à un angle de 90 °.
 6. Soulevez la table de massage en la tenant au milieu et placez-la sur les pieds.
 7. Assurez-vous que la surface de couchage est bien plane.
Si la surface de couchage n'est pas encore plane, alignez le câble métallique **5** et, si nécessaire, exercez une légère pression sur la surface de couchage.
 8. Fixez les deux moitiés de la surface de couchage avec les verrous **4** (voir **fig. D**).

Vous avez correctement installé la table de massage et vous pouvez maintenant régler la hauteur de couchage et fixer les accoudoirs **9**, le repose-mains **2** et l'appui-tête **1** / **13**.



Réglez la hauteur des pieds **18** en ouvrant la fermeture centrale..

Régler la hauteur de couchage

Vous pouvez régler la hauteur de la table de massage en déverrouillant et en bloquant les vis **7** sur les pieds **3**.



Réglez la hauteur de couchage avant de fixer les accoudoirs, l'appui-tête et le repose-mains.

1. Couchez la table de massage sur son côté gauche. La table de massage repose maintenant sur les quatre pieds en plastique **10**.
2. Desserrez les vis pour déverrouiller le réglage de la hauteur.
3. Ajustez la longueur des pieds d'appui uniformément en rallongeant ou en raccourcissant les tubes.
4. Reverrouillez le réglage de la hauteur en alignant les tubes de manière à ce que les vis soient bien fixées (voir **fig. E**).
Les quatre pieds d'appui doivent être rallongés ou raccourcis de manière égale. Assurez-vous que les 4 pieds d'appui ont bien la même longueur à la fin.
Vous avez correctement rallongé/raccourci les pieds d'appui de la table de massage.

Fixer les accoudoirs



Risque de blessure !

Si vous vous appuyez sur les accoudoirs, ils peuvent tomber car ils ne sont pas fermement attachés à la table de massage. Cela peut entraîner des blessures.

- Ne vous appuyez pas sur les accoudoirs, utilisez-les uniquement pour y reposer vos bras.
- Ne fixez les accoudoirs qu'après avoir installé l'utilisateur.
- Poussez les accoudoirs **9** dans les orifices latéraux de la surface de couchage **8** jusqu'à la butée (voir **fig. F**).

Fixer l'appui-tête et le repose-mains



Risque de blessure!

Si le levier de blocage de l'appui-tête n'est pas correctement verrouillé, l'appui-tête peut basculer soudainement. Cela peut blesser la personne installée sur la table de massage.

- Verrouillez correctement le levier de blocage de l'appui-tête avant d'utiliser la table de massage.

L'appui-tête se compose d'un cadre **13** et d'un coussinet **1**.

1. Insérez le cadre de l'appui-tête dans les deux orifices situés côté tête de la surface de couchage **8** (voir **fig. G**)
2. Fixez le cadre de l'appui-tête à l'angle souhaité en tournant le levier de blocage **12** (voir **fig. H**).
3. Fixez le coussinet de l'appui-tête au cadre à l'aide de la fermeture velcro (voir **fig. I**)

Vous avez correctement fixé l'appui-tête à la table de massage et vous pouvez maintenant fixer le repose-mains **2**.

- Accrochez le repose-mains au cadre de l'appui-tête (voir **fig. J**). Vous pouvez maintenant définir la longueur et la position souhaitées pour le repose-mains.

S'allonger sur la table de massage



Risque de blessure!

- Si vous ne vous allongez pas correctement sur la table de massage, celle-ci risque d'être surchargée. Cela pourrait faire basculer la table de massage et vous blesser.
- Ne vous asseyez pas sur les extrémités de la tête ou des pieds de la table de massage.
- Positionnez-vous toujours au centre de la surface de couchage.

1. Si vous souhaitez vous allonger sur le ventre, retirez l'appui-tête **11** de la surface de couchage **8** (voir **fig. K**).
2. Asseyez-vous au milieu de la surface de couchage.
3. Allongez-vous dans la position souhaitée sur la table de massage.
Assurez-vous de toujours vous positionner au centre de la table de massage afin de répartir uniformément la charge de travail.

La charge de travail de la table de massage résulte du poids corporel de la personne allongée (poids de l'utilisateur) et de la pression maximale exercée pendant le massage.

La table de massage est conçue pour supporter une personne pesant jusqu'à 125 kg.



La pression pendant le massage peut être de 75 kg maximum. Au total, cela se traduit par une charge de travail maximale de 200 kg.

Se relever de la table de massage



Risque de blessure!

Si vous ne vous relevez pas correctement de la table de massage, celle-ci risque d'être surchargée. Cela pourrait faire basculer la table de massage et vous blesser.

– Ne vous asseyez pas sur les extrémités de la tête ou des pieds de la table de massage lorsque vous vous relevez.

1. Retirez les accoudoirs **9** pour éviter de vous y appuyer en vous levant.
2. Levez-vous de manière à pouvoir vous asseoir au milieu de la surface de couchage **8**.
3. Levez-vous lentement.



Les mouvements rapides ne sont pas recommandés après de longues périodes de repos allongé car votre circulation sanguine doit d'abord s'adapter.

Replier la table de massage



Risque de blessure!

Risque de blessure en cas d'utilisation non conforme.

- Posez délicatement la table de massage sur le côté et repliez-la soigneusement afin de ne pas pincer vos doigts dans les parties mobiles.

AVIS

Risque de dommages!

Si vous ne disposez pas de suffisamment d'espace de mouvement lors du repliage de la table de massage, vous pouvez endommager les meubles et objets environnants.

- Repliez la table de massage avec un espace libre d'au moins deux mètres de tous les côtés.

1. Retirez les accoudoirs **9**, le coussinet **1** ainsi que le cadre de l'appui-tête **13** et le repose-mains **2** de la table de massage.
2. Desserrez les verrous **4** des deux côtés de la surface de couchage **8** (voir **fig. D**).
3. Couchez la table de massage sur son côté gauche. La table de massage repose maintenant sur les quatre pieds en plastique **10**.
4. Rangez les différentes pièces à l'aide des supports en caoutchouc **16** sous la table de massage.
5. Repliez lentement les pieds d'appui **3** sous la table de massage. Assurez-vous que le câble métallique **5** ne s'emmêle pas et que les pièces individuelles ne gênent pas les pieds d'appui.
6. Repliez les deux parties de la surface de couchage et refermez les fermetures **15**. Assurez-vous que la table de massage peut être fermée facilement. Elle ne doit pas être sous tension.

Vous avez correctement replié la table de massage.

Nettoyage et entretien

AVIS

Risque de dommages!

Une mauvaise manipulation de la table de massage peut entraîner des dommages.

- N'utilisez pas d'agents de nettoyage agressifs, de brosses à poils métalliques ou en nylon ou d'objets de nettoyage tranchants ou métalliques tels que des couteaux, des spatules dures ou d'autres objets similaires. Ceux-ci peuvent endommager les surfaces.
1. Essuyez la table de massage avec un chiffon légèrement humide et, si nécessaire, du savon doux.
 2. Séchez ensuite complètement toutes les pièces avec un chiffon sec et non pelucheux avant de réutiliser la table de massage ou de la replier et de la mettre dans le sac de transport **14**.



Nous vous recommandons de faire nettoyer les salissures tenaces par un service de nettoyage professionnel.

Maintenance



Risque de blessure!

Au fil de l'utilisation de la table de massage, les connexions à vis peuvent se desserrer avec le temps. Si vous ne les resserrez pas à temps, la table de massage peut se disloquer et cela peut provoquer des blessures.

- Effectuez des contrôles visuels réguliers pour détecter les éventuelles fissures et les vis desserrées.
N'utilisez pas la table de massage avant d'avoir resserré les vis desserrées et d'avoir fait remplacer les pièces défectueuses par un spécialiste.

- Vérifiez régulièrement si les raccords à vis sont desserrés et resserrez-les si nécessaire.

Stockage

Toutes les pièces doivent être complètement sèches avant le stockage.

- Emballez la table de massage repliée dans le sac de transport **14**.
- Stockez la table de massage dans un endroit frais, sec et propre.

Données techniques

Modèle: 6501030

Typ: 6502817

Dimensions: 2 110 × 820 × 590–800 mm

Poids: env. 15,7kg

Poids max. de l'utilisateur: 125 kg

Charge de travail max.: 200 kg

Réglage de la hauteur: de 590 à 800 mm

Mise au rebut

Élimination des emballages



Éliminez les emballages en fonction de leur type. Jetez le papier et le carton avec les déchets papiers et les films de protection avec les matières recyclables.

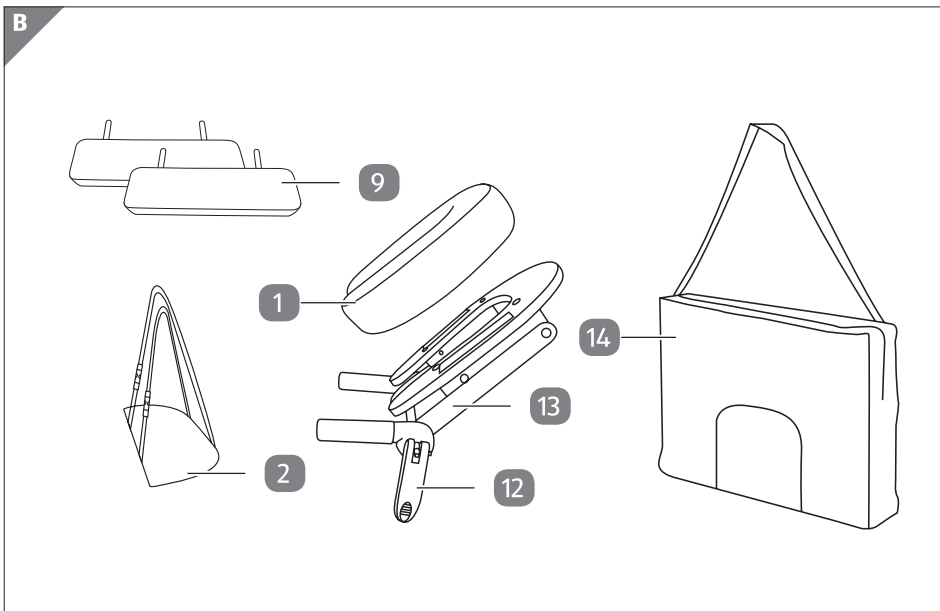
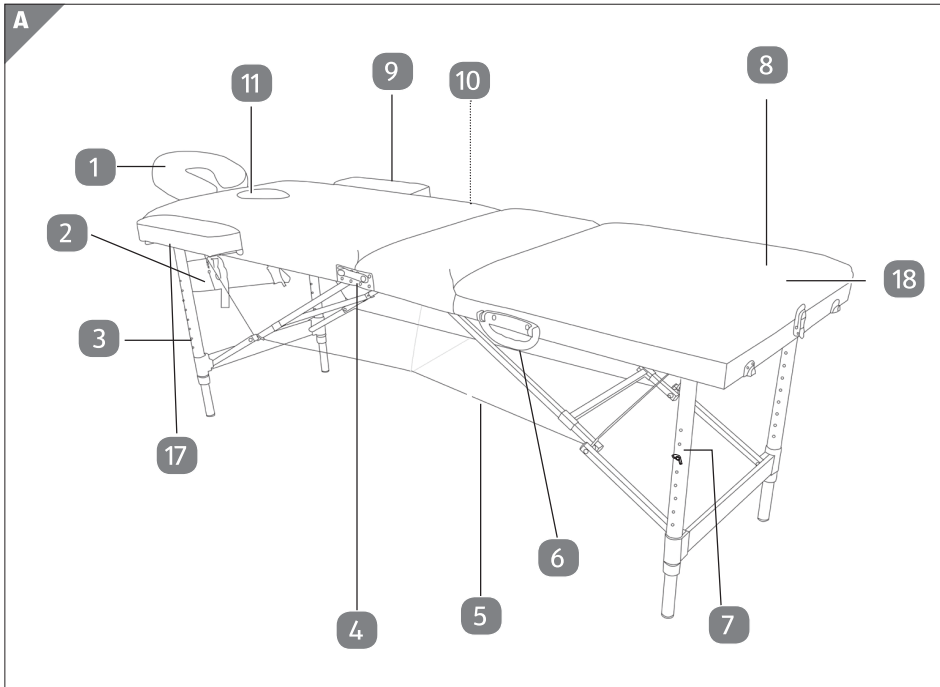
Mise au rebut de la table de massage

- Mettez la table de massage au rebut conformément aux réglementations et aux lois applicables dans votre pays ou région.



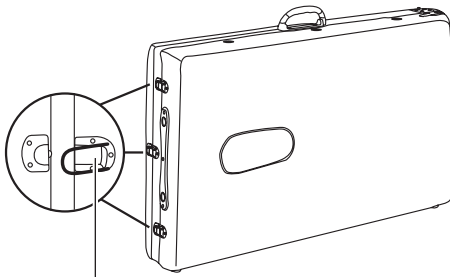
Indice

Panoramica	38
Utilizzo	39
Contenuto della fornitura/parti	42
Aspetti generali	43
Leggere e conservare le istruzioni per l'uso	43
Significato dei simboli	43
Sicurezza	44
Destinazione d'uso	44
Avvertenze di sicurezza	44
Primo utilizzo	46
Controllare il lettino per massaggi e il contenuto alla consegna	46
Utilizzo	46
Montare il lettino per massaggi	46
Regolare l'altezza	48
Montare i braccioli	48
Montare il poggiatesta e il poggiamano	49
Sdraiarsi sul lettino per massaggi	49
Alzarsi dal lettino per massaggi	50
Ripiegare il lettino per massaggi	51
Pulizia e cura	52
Manutenzione	52
Come riportarlo	53
Specifiche tecniche	53
Smaltimento	53
Smaltimento dell'imballaggio	53
Smaltimento del lettino per massaggi	53



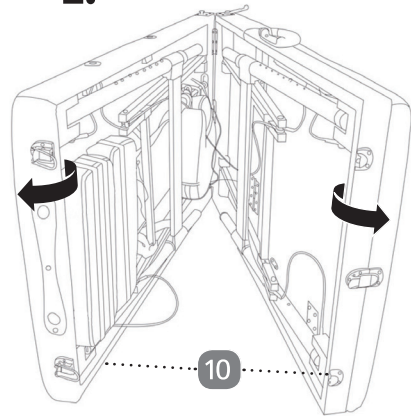
C

1.



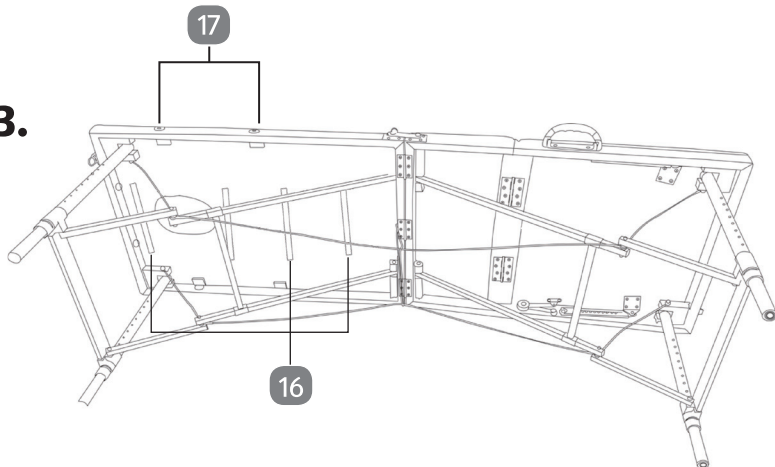
15

2.



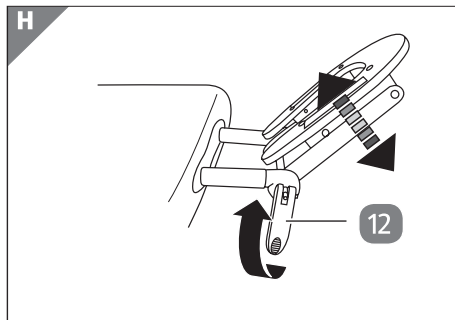
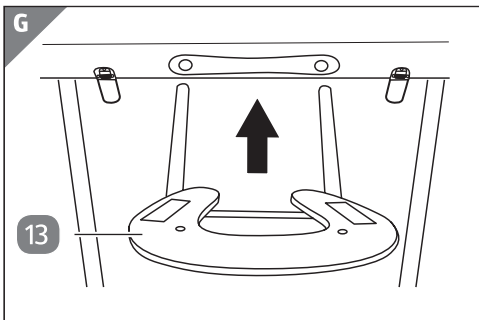
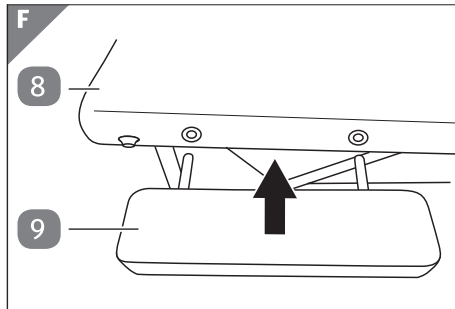
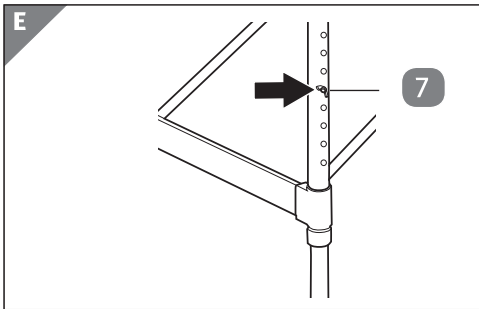
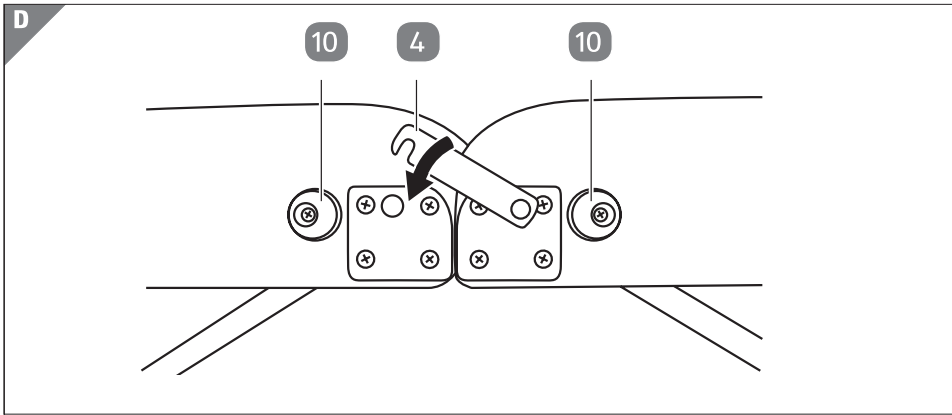
10

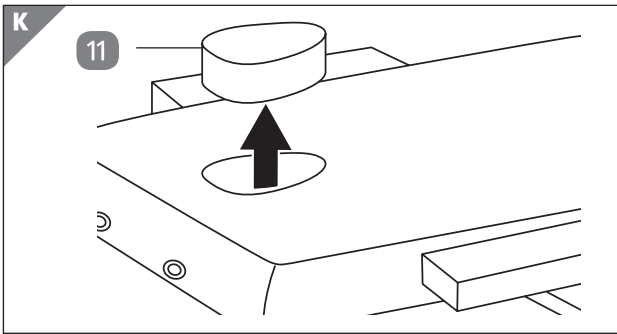
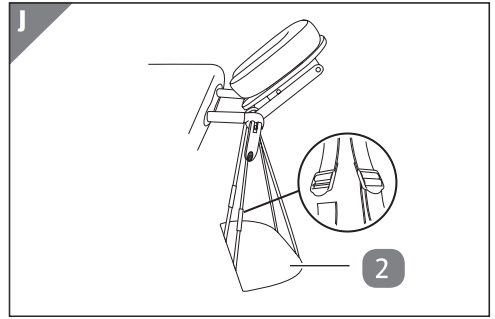
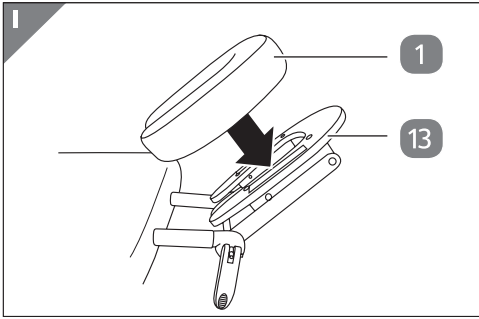
3.



17

16





Contenuto della fornitura/parti

- 1 cuscino (poggiatesta)
- 2 poggiamano
- 3 piede d'appoggio, 4 ×
- 4 bloccaggio, 2 ×
- 5 cavo di sostegno
- 6 maniglia
- 7 vite, 4x
- 8 superficie di appoggio
- 9 bracciolo, 2 ×
- 10 piede d'appoggio in plastica, 4 ×
- 11 cuscinetto per la testa, rimovibile
- 12 leva di bloccaggio (poggiatesta)
- 13 telaio (poggiatesta)
- 14 custodia per il trasporto
- 15 fibbia, 3 × (2 × per la superficie di massaggio, 1 × per la sezione piedi)
- 16 supporto in gomma, 4×
- 17 fori di inserimento
- 18 sezione piedi

Aspetti generali

Leggere e conservare le istruzioni per l'uso



Le presenti istruzioni per l'uso si riferiscono a questo lettino per massaggi, costituito da tre elementi (di seguito denominato „lettino per massaggi“). Esse contengono informazioni importanti sul montaggio e l'uso.

Leggere attentamente le istruzioni per l'uso, in particolare le istruzioni relative alla sicurezza, prima di utilizzare il lettino per massaggi. La mancata osservanza di queste istruzioni può provocare lesioni gravi o danni al lettino per massaggi.

Le istruzioni per l'uso si basano sugli standard e le norme applicabili nell'Unione Europea. All'estero, osservare anche le linee guida e le leggi specifiche del Paese. Conservare le istruzioni per l'uso per usi futuri. Se il lettino per massaggi viene consegnato a terzi, assicurarsi di includere le presenti istruzioni per l'uso.

Significato dei simboli

I seguenti simboli e avvertenze sono utilizzati in queste istruzioni per l'uso.



Questo simbolo/avvertenza indica un pericolo con un livello di rischio basso che, se non evitato, può provocare lesioni lievi o moderate.

AVVISO

Questo simbolo/parole di segnalazione avvisa di possibili danni materiali.



Questo simbolo fornisce utili informazioni aggiuntive sull'assemblaggio o sull'uso.



Mese e anno di produzione



Il legno utilizzato nel prodotto proviene da aziende forestali certificate FSC® che seguono i principi FSC®. Il Forest Stewardship Council® (FSC) promuove la gestione responsabile delle foreste in tutto il mondo.



Il sigillo „Certificato di sicurezza“ (marchio GS) certifica che un prodotto soddisfa i requisiti della legge tedesca sulla sicurezza dei prodotti (ProdSG). Il marchio GS indica che l'utilizzo conforme alla destinazione d'uso e l'utilizzo improprio prevedibile del prodotto etichettato non mettono in pericolo la sicurezza e la salute dell'utente.

È un'avvertenza di sicurezza volontaria emessa da TÜV SÜD.

Sicurezza

Destinazione d'uso

Il lettino per massaggi è progettato esclusivamente come superficie per la posizione sdraiata. È inteso solo per uso privato e non è adatto per un uso commerciale.

Utilizzare il lettino per massaggi solo come descritto nelle presenti istruzioni per l'uso. Ogni altro uso è da considerarsi improprio e può causare danni alla proprietà o persino lesioni alle persone. Il lettino per massaggi non è un giocattolo per bambini.

Il produttore o il rivenditore non si assume alcuna responsabilità per danni causati da un uso improprio o errato.

Avvertenze di sicurezza



Rischio di infortunio!

L'uso improprio crea il rischio di lesioni.

- Raccomandiamo che il lettino per massaggi sia installato da due persone per evitare lesioni o danni.
- Posizionare il lettino per massaggi in posizione orizzontale e senza scuoterlo su una superficie piana e solida affinché non traballi e non si ribalti.
- Fissare sempre il lettino per massaggi con i bloccaggi su entrambi i lati prima che una persona si sdrai su di esso.
- Assicurarsi che i bambini non giochino con il lettino per massaggi.

- Aprire e chiudere con cura il lettino per massaggi facendo attenzione a non incastrare le dita. Con gli elementi mobili esiste sempre il rischio di schiacciamento.

AVVISO

Rischio di danneggiamento!

L'uso improprio del lettino per massaggi può causare danni.

- Collocare il lettino per massaggi solo su una superficie piana assicurandosi che le gambe abbiano la stessa lunghezza.
- Non esporre il lettino per massaggi alla luce solare diretta.
- Non posizionare il lettino per massaggi vicino a fonti di calore.
- Non posizionare il lettino per massaggi vicino a superfici calde.
- Il lettino per massaggi, durante l'uso, può sopportare un peso massimo di 125 kg.
- Smettere di usare il lettino per massaggi se le gambe o la superficie del letto sono incrinati o i cavi metallici sono sfilacciati.
- Sostituire le parti danneggiate esclusivamente con ricambi originali adatti.
- Far eseguire le riparazioni solo da personale specializzato.
- Non modificare la struttura del lettino per massaggi.
- Non modificare la posizione delle parti mobili.
- Posizionare una coperta sotto il lettino per massaggi quando lo si pone su un lato (p. es. durante l'installazione o quando si allungano/accorciano le gambe).
- Non usare la forza per aprire il lettino da massaggio se le gambe sono incastrate. Trovare e correggere la causa del problema, e solo allora aprire il lettino per massaggi.

Primo utilizzo

Controllare il lettino per massaggi e il contenuto alla fornitura

AVVISO

Rischio di danneggiamento!

Aprire la confezione senza la necessaria attenzione e utilizzando un coltello affilato o un altro oggetto appuntito può danneggiare il lettino per massaggi.

- Durante l'apertura è necessario prestare la dovuta attenzione.
- 1. Estrarre il lettino per massaggi dalla confezione.
- 2. Controllare se la consegna è completa (vedere **Fig. A e B**).
- 3. Controllare se il lettino per massaggi o i singoli elementi non sono danneggiati. Se lo fossero, non utilizzare il lettino per massaggi. Contattare il produttore utilizzando l'indirizzo di servizio indicato sulla scheda di garanzia.

Utilizzo

Montare il lettino per massaggi



Rischio di infortunio!

L'uso improprio crea il rischio di lesioni.

- Posizionare il lettino per massaggi in posizione orizzontale e senza scuoterlo su una superficie piana e solida affinché non traballi e non si ribalti.
- Fissare sempre il lettino per massaggi mediante i bloccaggi laterali prima di sdraiarsi su di esso.
- Aprire con cura il lettino per massaggi facendo attenzione a non incastrare le dita.
- Controllare eventuali danni al lettino per massaggi prima di ogni utilizzo.

- Non utilizzare il lettino da massaggio se danneggiato.

AVVISO

Rischio di danneggiamento!

Se non si dispone di sufficiente libertà di movimento durante l'installazione del lettino per massaggi è possibile danneggiare i mobili e gli oggetti circostanti.

- Posizionare il lettino per massaggi ad almeno due metri di distanza da tutti i lati.

1. Afferrare il lettino per massaggi per la maniglia **6** e disimballarlo dalla custodia **14**.
2. Posizionare il lettino per massaggi chiuso in un luogo adatto sui quattro piedi di plastica **10** (vedere il passaggio 1 in **Fig. C**).
3. Aprire entrambi i bloccaggi **15** del lettino per massaggi e aprire il lettino per massaggi (vedere il passaggio 2 in **Fig.C**).
4. Estrarre tutte le singole parti dai supporti in gomma **16**.
5. Piegarle completamente le due parti della superficie di appoggio **8** (vedere la fase 3 in **Fig.C**).
Le gambe **3** si estendono automaticamente con un angolo di 90°.
6. Sollevare il lettino da massaggio al centro e posizionarlo sui piedi.
7. Assicurarsi che la superficie di appoggio sia piana.
Se la superficie di appoggio non è ancora a livello, allineare il cavo di sostegno **5** e, se necessario, esercitare una leggera pressione sulla superficie di appoggio.
8. Fissare le due metà della superficie di appoggio con i bloccaggi **4** (vedere la **Fig.D**).
Una volta installato correttamente il lettino per massaggi, è possibile regolare l'altezza e fissare i braccioli **9**, i poggiamano **2** e il poggiatesta **1** / **13**.



Regolare l'altezza dell'elemento di sostegno dei piedi **18** aprendo il blocco centrale.

Regolare l'altezza

È possibile regolare l'altezza del lettino da massaggio sbloccando e bloccando il viti **7** sulle gambe **3**.



Regolare l'altezza di appoggio prima di fissare i braccioli, il poggiatesta e il poggiamano.

1. Posizionare il lettino per massaggi sul lato sinistro. Il lettino per massaggi poggia ora sui quattro piedi di plastica **10**.
2. Allentare le viti per sbloccare la regolazione dell'altezza.
3. Regolare la lunghezza delle gambe in modo uniforme avvicinando o allontanando i tubi.
4. Bloccare nuovamente la regolazione in altezza allineando i tubi in modo che le viti siano saldamente fissate in posizione (vedere **Fig.E**).
Tutte e quattro le gambe devono essere estese o ridotte allo stesso modo. Alla fine verificare che tutte e quattro le gambe abbiano la stessa lunghezza.
Le gambe del lettino per massaggi sono state ora allungate/accorciate con successo.

Montare i braccioli



Rischio di infortunio!

Appoggiandosi ai braccioli si può cadere perché non sono saldamente fissati al lettino per massaggi. È possibile ferirsi.

- Non appoggiarsi ai braccioli, ma usarli solo per appoggiarvi le braccia.
- Fissare i braccioli solo dopo che l'utente li ha posizionati.
- Spingere fino in fondo i braccioli **9** nei fori laterali della superficie di appoggio **8** (vedere la **Fig.F**).

Montare il poggiatesta e il poggiamano



Rischio di infortunio!

Se la leva di fissaggio del poggiatesta non è correttamente bloccata, il poggiatesta può ribaltarsi improvvisamente. Questo può ferire la persona sul lettino per massaggi.

- Bloccare correttamente la leva di fissaggio del poggiatesta prima di utilizzare il lettino per massaggi.

Il poggiatesta è costituito da un telaio **13** e un cuscinetto **1**.

1. Inserire il telaio del poggiatesta nei due fori all'estremità sul lato della testa della superficie di appoggio **8** (vedere **Fig. G**)
2. Fissare il telaio del poggiatesta secondo l'angolazione desiderata ruotando la leva di fissaggio **12** (vedere **Fig. H**).
3. Fissare il cuscinetto poggiatesta al telaio utilizzando la chiusura in velcro (vedere **Fig. I**)

Il poggiatesta è stato fissato correttamente al lettino per massaggi e ora è possibile fissare il poggiamano **2**.

- Appendere il poggiamano sul telaio del poggiatesta (vedere **Fig. J**). Ora è possibile impostare la lunghezza e la posizione desiderata del poggiamano.

Sdraiarsi sul lettino per massaggi



Rischio di infortunio!

- Se ci si sdraia in modo errato sul lettino per massaggi, questo potrebbe subire un carico errato. Ciò potrebbe causare il ribaltamento del lettino per massaggi e il ferimento.
- Non sedersi sulle estremità del lettino per massaggi, né dal lato della testa né dal lato dei piedi.
- Posizionarsi sempre centralmente sulla superficie di appoggio.

1. Se ci si vuole sdraiare in posizione prona, rimuovere il cuscinetto per la testa **11** dalla superficie di appoggio **8** (vedere **Fig. K**).
2. Sedersi al centro della superficie di appoggio.
3. Sdraiarsi nella posizione desiderata sul lettino per massaggi. Assicurarsi di posizionarsi sempre al centro del lettino per massaggi onde distribuire uniformemente il carico.



Il carico del lettino per massaggi dipende dal peso corporeo della persona sdraiata (peso dell'utente) e dalla pressione massima esercitata durante il massaggio.

Il lettino per massaggi è progettato per reggere una persona fino a 125 kg di peso totale. La pressione durante il massaggio può essere max. 75kg. In totale, ciò si traduce in un carico massimo di 200 kg.

Alzarsi dal lettino per massaggi



Rischio di infortunio!

Se ci si alza in modo errato dal lettino per massaggi, esso viene caricato in modo errato. Ciò potrebbe causare il ribaltamento del lettino per massaggi e il ferimento.

- Quando ci si alza, non sedersi sulle estremità del lettino per massaggi, né dal lato della testa né dal lato dei piedi.
1. Rimuovere i braccioli **9** per evitare di appoggiarvi mentre ci si alza.
 2. Alzarsi in modo da sedersi al centro della superficie di appoggio **8**.
 3. Alzarsi lentamente.



I movimenti rapidi non sono raccomandati dopo lunghi periodi di rilassamento sdraiato perché la circolazione deve prima adattarsi.

Ripiegare il lettino per massaggi



Rischio di infortunio!

L'uso improprio crea il rischio di lesioni.

- Appoggiare delicatamente il lettino da massaggio su un lato e chiuderlo attentamente in modo da non schiacciare le dita nelle parti mobili.

AVVISO

Rischio di danneggiamento!

Se non si dispone di sufficiente libertà di movimento quando si piega il lettino da massaggio, è possibile danneggiare i mobili e gli oggetti circostanti.

- Piegarlo il lettino da massaggio ad almeno due metri di distanza da tutti i lati.
1. Rimuovere i braccioli **9**, il cuscinetto **1**, il telaio del poggiatesta **13** e il poggiamano **2** dal lettino per massaggi.
 2. Rilasciare i bloccaggi **4** su entrambi i lati della superficie di appoggio **8** (vedere la **Fig. D**).
 3. Posizionare il lettino per massaggi sul lato sinistro.
Il lettino per massaggi poggia ora sui quattro piedi di plastica **10**.
 4. Riporre le singole parti utilizzando i supporti di gomma **16** sotto il lettino per massaggi.
 5. Ripiegare lentamente le gambe **3** sotto il lettino per massaggi. Assicurarsi che il cavo **5** non si aggrovigli e che le singole parti non ostacolino le gambe.
 6. Ripiegare le due parti della superficie di appoggio e chiudere i dispositivi di fissaggio **15**.
Assicurarsi che il lettino per massaggi si chiuda facilmente. Non dovrebbe subire alcuna tensione.

Il lettino per massaggi è stato ripiegato con successo.

Pulizia e cura

AVVISO

Rischio di danneggiamento!

L'uso improprio del lettino per massaggi può causare danni al lettino per massaggi.

- Non utilizzare detergenti aggressivi, spazzole con setole metalliche o di nylon o oggetti per la pulizia affilati o metallici come coltelli, spatole dure e simili. Questi possono danneggiare le superfici.
1. Pulire il lettino da massaggio con un panno leggermente umido e, se necessario, un po' di sapone delicato.
 2. Quindi asciugare completamente tutte le parti con un panno asciutto e privo di lanugine prima di utilizzare nuovamente il lettino da massaggio o ripiegarlo e riporlo nella custodia per il trasporto **14**.



Raccomandiamo di far pulire professionalmente lo sporco ostinato.

Manutenzione



Rischio di infortunio!

Con l'uso, le viti potrebbero allentarsi. Se non le si stringono in tempo, il lettino per massaggi potrebbe cadere e causare lesioni.

- Effettuare controlli visivi regolari per individuare eventuali crepe e viti allentate.
- Non utilizzare il lettino per massaggi fino a quando non sono state serrate le viti allentate e le parti difettose sono state sostituite da uno specialista.
- Controllare regolarmente se le viti non si sono allentate e, se necessario, serrarle.

Come riporlo

Tutte le parti devono essere completamente asciutte prima di essere riposte.

- Riporre il lettino da massaggio piegato nella custodia per il trasporto **14**.
- Riporre il lettino da massaggio in un luogo fresco, asciutto e pulito.

Specifiche tecniche

Modello: 6501030

Typnr.: 6502817

Dimensioni: 2110 × 820 × 590–800 mm

Peso: 15,7kg

Max Peso utente: 125 kg

Max Carico di lavoro: 200 kg

Regolazione in altezza: da 590 a 800 mm

Smaltimento



Smaltimento dell'imballaggio

Smaltire l'imballaggio in base al tipo di materiale. Carta e cartone sono da smaltire insieme alla carta, la plastica nella raccolta differenziata.

Smaltimento del lettino per massaggi

- Smaltire il lettino per massaggi in conformità con le normative e le leggi applicabili nel proprio paese o regione.



©^{CH} Vertrieben durch/Commercialisé par/
Commercializzato da:

Woolf Sports Promotion GmbH & Co KG
Straniakstraße 4
5020 Salzburg
Austria

**KUNDENDIENST • SERVICE APRÈS-VENTE •
ASSISTENZA POST- VENDITA**

821154



©^{CH} +41 435082253



service-Woolf-CH@sertronics.de

MODELL/TYPE/MODELLO:
6501030

02/2023

3

**JAHRE GARANTIE
YEAR WARRANTY**