

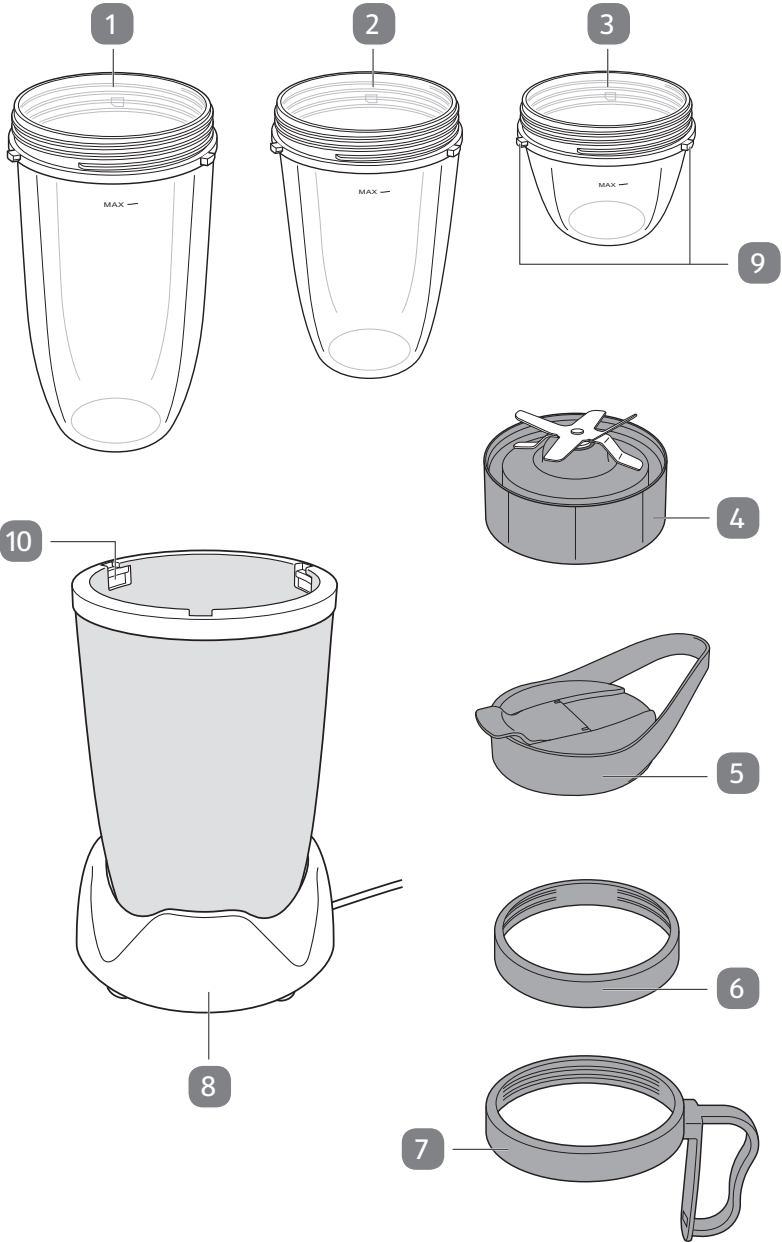


Bedienungs- anleitung

AMBIANO[®]

PREMIUM SMOOTHIE MAKER





Lieferumfang

- 1 Mixbehälter 1 (ca. 1 000 ml)
- 2 Mixbehälter 2 (ca. 800 ml)
- 3 Mixbehälter 3 (ca. 400 ml)
- 4 Messeraufsatz
- 5 Trinkdeckel
- 6 Trinkrand
- 7 Trinkrand mit Griffhalter
- 8 Motorblock
- 9 Stift, 3× (je Mixbehälter)
- 10 Aussparung, 3×

Inhaltsverzeichnis

Lieferumfang	3
Allgemeines	5
Bedienungsanleitung lesen und aufbewahren.....	5
Bestimmungsgemäßer Gebrauch	5
Zeichenerklärung	5
Sicherheit	6
Hinweiserklärung.....	6
Allgemeine Sicherheitshinweise.....	7
Produktbeschreibung	11
Erstinbetriebnahme	11
Produkt und Lieferumfang prüfen	11
Grundreinigung	11
Bedienung	12
Mixvorgang starten	12
Mixvorgang beenden.....	15
Störung und Behebung	16
Reinigung und Wartung	16
Motorblock reinigen	17
Mixbehälter, Trinkdeckel, Trinkränder und Messeraufsatz reinigen.....	18
Aufbewahrung.....	18
Technische Daten	19
Entsorgung	19
Verpackung entsorgen.....	19
Produkt entsorgen	19
Konformitätserklärung	19

Allgemeines

Bedienungsanleitung lesen und aufbewahren



Diese Bedienungsanleitung gehört zu diesem Premium Smoothie Maker (im Folgenden nur „Produkt“ genannt). Sie enthält wichtige Informationen zur Inbetriebnahme und Handhabung.

Lesen Sie die Bedienungsanleitung, insbesondere die Sicherheitshinweise, sorgfältig durch, bevor Sie das Produkt einsetzen. Die Nichtbeachtung dieser Bedienungsanleitung kann zu schweren Verletzungen oder zu Schäden am Produkt führen. Die Bedienungsanleitung basiert auf den in der Europäischen Union gültigen Normen und Regeln. Beachten Sie im Ausland auch landesspezifische Richtlinien und Gesetze.

Bewahren Sie die Bedienungsanleitung für die weitere Nutzung auf. Wenn Sie das Produkt an Dritte weitergeben, geben Sie unbedingt diese Bedienungsanleitung mit.

Wenden Sie sich an den Kundendienst, wenn Sie weitere Ausfertigungen der Bedienungsanleitung benötigen.

Bestimmungsgemäßer Gebrauch

Das Produkt ist ausschließlich zum Herstellen von Smoothies, Shakes, Dips, Dressings und Mixgetränken konzipiert. Es ist ausschließlich für den Privatgebrauch bestimmt und nicht für den gewerblichen Bereich geeignet.

Verwenden Sie das Produkt nur wie in dieser Bedienungsanleitung beschrieben. Jede andere Verwendung gilt als nicht bestimmungsgemäß und kann zu Sachschäden oder sogar zu Personenschäden führen. Das Produkt ist kein Kinderspielzeug.

Der Hersteller oder Händler übernimmt keine Haftung für Schäden, die durch nicht bestimmungsgemäßen oder falschen Gebrauch entstanden sind.

Zeichenerklärung

Die folgenden Symbole werden in dieser Bedienungsanleitung, auf dem Produkt oder auf der Verpackung verwendet.



Dieses Symbol gibt Ihnen nützliche Zusatzinformationen zum Zusammenbau oder zum Betrieb.



Konformitätserklärung (siehe Kapitel „Konformitätserklärung“): Mit diesem Symbol gekennzeichnete Produkte erfüllen alle anzuwendenden Gemeinschaftsvorschriften des Europäischen Wirtschaftsraums.



Dieses Symbol kennzeichnet Geräte, die der Schutzklasse II entsprechen.



Dieses Symbol kennzeichnet Produkte, die lebensmittelecht sind. Dadurch werden Geschmacks- und Geruchseigenschaften nicht beeinträchtigt.



www.tuv.com
ID 1111226985



Das Symbol „GS“ steht für geprüfte Sicherheit. Produkte, die mit diesem Zeichen gekennzeichnet sind, entsprechen den Anforderungen des deutschen Produktsicherheitsgesetzes (ProdSG).



Sicherheit
Qualität
Fertigung
überwacht

www.tuv.com
ID 1111226984

Dieses Symbol kennzeichnet Produkte, die sämtlichen Sicherheitsanforderungen genügen und zufriedenstellende Qualität und Leistung vorweisen.

Sicherheit

Hinweiserklärung

Die folgenden Symbole und Signalwörter werden in dieser Bedienungsanleitung verwendet.



Dieses Signalsymbol/-wort bezeichnet eine Gefährdung mit einem mittleren Risikograd, die, wenn sie nicht vermieden wird, den Tod oder eine schwere Verletzung zur Folge haben kann.



Dieses Signalsymbol/-wort bezeichnet eine Gefährdung mit einem niedrigen Risikograd, die, wenn sie nicht vermieden wird, eine geringfügige oder mäßige Verletzung zur Folge haben kann.



Dieses Signalwort warnt vor möglichen Sachschäden.

Allgemeine Sicherheitshinweise



Stromschlaggefahr!

Fehlerhafte Elektroinstallation oder zu hohe Netzspannung können zu elektrischem Stromschlag führen.

- Schließen Sie das Produkt nur an, wenn die Netzspannung der Steckdose mit der Angabe auf dem Typenschild übereinstimmt.
- Schließen Sie das Produkt nur an eine gut zugängliche Steckdose an, damit Sie das Produkt bei einem Störfall schnell vom Stromnetz trennen können.
- Betreiben Sie das Produkt nicht, wenn es sichtbare Schäden aufweist oder das Netzkabel bzw. der Netzstecker defekt ist.
- Wenn das Netzkabel des Produkts beschädigt ist, muss es durch den Hersteller, seinen Kundendienst oder eine ähnlich qualifizierte Person ersetzt werden, um Gefährdungen zu vermeiden.
- Öffnen Sie das Gehäuse nicht, sondern überlassen Sie die Reparatur Fachkräften. Wenden Sie sich dazu an eine Fachwerkstatt. Bei eigenständig durchgeführten Reparaturen, unsachgemäßem Anschluss oder falscher Bedienung sind Haftungs- und Garantieansprüche ausgeschlossen.
- Bei Reparaturen dürfen nur Teile verwendet werden, die den ursprünglichen Gerätedaten entsprechen. In diesem Produkt befinden sich elektrische und mechanische Teile, die zum Schutz gegen Gefahrenquellen unerlässlich sind.
- Betreiben Sie das Produkt nicht mit einer externen Zeitschaltuhr oder einem separaten Fernwirksystem.
- Tauchen Sie weder den Motorblock noch das Netzkabel oder den Netzstecker in Wasser oder andere Flüssigkeiten.
- Fassen Sie den Netzstecker niemals mit feuchten Händen an.

- Ziehen Sie den Netzstecker nie am Netzkabel aus der Steckdose, sondern fassen Sie immer den Netzstecker an.
- Verwenden Sie das Netzkabel nie als Tragegriff.
- Halten Sie das Produkt, den Netzstecker und das Netzkabel von offenem Feuer und heißen Flächen fern.
- Verlegen Sie das Netzkabel so, dass es nicht zur Stolperfalle wird.
- Knicken Sie das Netzkabel nicht und legen Sie es nicht über scharfe Kanten.
- Verwenden Sie das Produkt nur in Innenräumen. Betreiben Sie es nie in Feuchträumen oder im Regen.
- Lagern Sie das Produkt nie so, dass es in eine Wanne oder in ein Waschbecken fallen kann.
- Greifen Sie niemals nach einem Elektrogerät, wenn es ins Wasser gefallen ist. Ziehen Sie in einem solchen Fall sofort den Netzstecker aus der Steckdose.
- Sorgen Sie dafür, dass Kinder keine Gegenstände in das Produkt hineinstecken.
- Wenn Sie das Produkt nicht benutzen, es reinigen oder wenn eine Störung auftritt, schalten Sie das Produkt immer aus und ziehen Sie den Netzstecker aus der Steckdose.



Gefahren für Kinder und Personen mit verringerten physischen, sensorischen oder mentalen Fähigkeiten (beispielsweise teilweise Behinderte, ältere Personen mit Einschränkung ihrer physischen und mentalen Fähigkeiten) oder Mangel an Erfahrung und Wissen (beispielsweise ältere Kinder).

- Dieses Produkt kann von Personen mit verringerten physischen, sensorischen oder mentalen Fähigkeiten oder Mangel an Erfahrung und Wissen benutzt werden, wenn sie beaufsichtigt werden oder bezüglich des sicheren Gebrauchs des Produkts unterwiesen wurden und die daraus resultierenden Gefahren verstehen.

- Kinder dürfen das Produkt nicht benutzen. Halten Sie Kinder vom Produkt und der Anschlussleitung fern.
- Kinder dürfen nicht mit dem Produkt spielen. Reinigung und Benutzerwartung dürfen nicht von Kindern durchgeführt werden.
- Lassen Sie das Produkt während des Betriebs nicht unbeaufsichtigt.
- Lassen Sie Kinder nicht mit der Verpackungsfolie spielen. Kinder können sich beim Spielen darin verfangen und ersticken.



Verletzungsgefahr!

Unsachgemäßer Umgang mit dem Produkt kann zu Verletzungen führen.

- Die Messer des Produkts sind scharf. Seien Sie vorsichtig, wenn Sie mit der Messereinheit arbeiten, insbesondere beim Herausnehmen aus den Mixbehältern und beim Reinigen.
- Trennen Sie das Produkt immer vom Stromnetz, wenn Sie das Produkt unbeaufsichtigt lassen, zusammenbauen, auseinanderbauen, warten oder reinigen.
- Trennen Sie das Produkt immer vom Stromnetz, wenn Sie Zubehörteile des Produkts anbringen oder abnehmen.
- Betreiben Sie das Produkt nicht mit einer externen Zeitschaltuhr oder einem separaten Fernwirksystem.
- Berühren Sie nicht die rotierende Messereinheit und versuchen Sie nie, die rotierende Messereinheit mit der Hand oder durch andere Gegenstände zu stoppen.
- Geben Sie keine heißen Flüssigkeiten in den Mixbehälter.
- Reinigen Sie das Produkt vor und nach jeder Benutzung; insbesondere diejenigen Teile, die mit Lebensmitteln in Berührung kommen. Beachten Sie dazu die Hinweise im Kapitel „Reinigung und Wartung“.

- Schalten Sie das Produkt aus und trennen Sie es von der Stromversorgung, bevor Sie Zubehör wechseln oder sich Teilen nähern, die sich im Gebrauch bewegen.

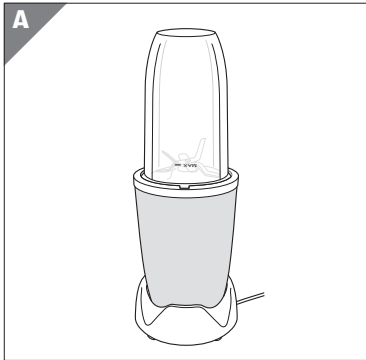
HINWEIS!

Beschädigungsgefahr!

Unsachgemäßer Umgang mit dem Produkt kann zu Beschädigungen des Produkts führen.

- Stellen Sie das Produkt auf einer gut zugänglichen, ebenen, trockenen, hitzebeständigen und ausreichend stabilen Arbeitsfläche auf. Stellen Sie das Produkt nicht an den Rand oder an die Kante der Arbeitsfläche.
- Stellen Sie das Produkt nie auf oder in der Nähe von heißen Oberflächen ab (Herdplatten etc.).
- Bringen Sie das Netzkabel nicht mit heißen Teilen in Berührung.
- Setzen Sie das Produkt niemals hoher Temperatur (Heizung etc.) oder Witterungseinflüssen (Regen etc.) aus.
- Füllen Sie niemals Flüssigkeit in den Motorblock.
- Tauchen Sie das Produkt zum Reinigen niemals in Wasser und verwenden Sie zur Reinigung keinen Dampfreiniger. Das Produkt kann sonst beschädigt werden.
- Geben Sie den Motorblock keinesfalls in die Spülmaschine. Sie würden ihn dadurch zerstören.
- Verwenden Sie das Produkt nicht mehr, wenn die Kunststoffbauteile des Produkts Risse oder Sprünge haben oder sich verformt haben. Ersetzen Sie beschädigte Bauteile nur durch passende Originalersatzteile.
- Betreiben Sie das Produkt maximal 3 Minuten am Stück und lassen Sie es danach 1 Minute abkühlen.
- Die Mixbehälter sind nicht mikrowellengeeignet.

Produktbeschreibung



Das Produkt ist ausschließlich zum Herstellen von Smoothies, Shakes, Dips, Dressings und Mixgetränken konzipiert.

Erstinbetriebnahme

Produkt und Lieferumfang prüfen

HINWEIS!

Beschädigungsgefahr!

Wenn Sie die Verpackung unvorsichtig mit einem scharfen Messer oder anderen spitzen Gegenständen öffnen, kann das Produkt schnell beschädigt werden.

– Gehen Sie beim Öffnen sehr vorsichtig vor.

1. Nehmen Sie das Produkt aus der Verpackung.
2. Prüfen Sie, ob die Lieferung vollständig ist (siehe Kapitel „Lieferumfang“).
3. Kontrollieren Sie, ob das Produkt oder die Einzelteile Schäden aufweisen. Ist dies der Fall, benutzen Sie das Produkt nicht. Wenden Sie sich wie auf der Garantiekarte beschrieben an den Garantiegeber.

Grundreinigung

1. Entfernen Sie das Verpackungsmaterial und sämtliche Schutzfolien.
2. Reinigen Sie vor der erstmaligen Benutzung alle Teile des Produkts wie im Kapitel „Reinigung und Wartung“ beschrieben.

Bedienung

Mixvorgang starten



Verletzungsgefahr!

Wenn Sie das Produkt unsachgemäß an das Stromnetz anschließen, kann es zu Verletzungen kommen.

- Schließen Sie das Produkt nur an das Stromnetz an, wenn der jeweilige Mixbehälter nicht im Motorblock eingerastet ist. Andernfalls startet das Produkt unmittelbar beim Anschluss an die Steckdose mit dem Betrieb.



Verletzungsgefahr!

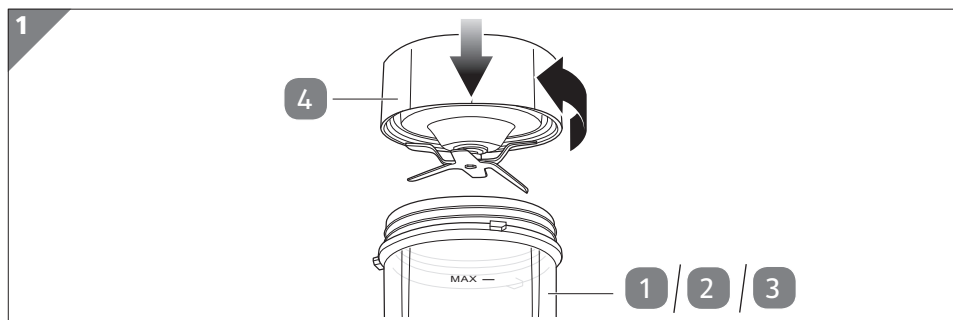
Die Messer des Produkts drehen unmittelbar nach dem Betrieb noch weiter. Sie können sich an den rotierenden Messern verletzen.

- Nehmen Sie den Mixbehälter erst vom Motorblock und öffnen ihn, wenn die Messer vollständig still stehen und das Produkt vom Stromnetz getrennt wurde.
- Berühren Sie die Messer nicht mit bloßen Händen, die Messer sind sehr scharf.

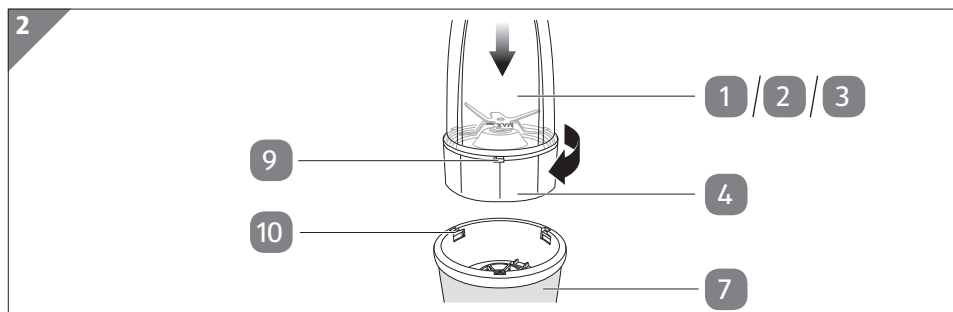


- Mit dem Produkt können Sie Ihre Zutaten pürieren oder mixen. Schneiden Sie die Zutaten stets in kleine Stücke, bevor Sie diese in den Mixbehälter **1** / **2** / **3** geben. Verwenden Sie keine Zutaten, welche den Messeraufsatz **4** beschädigen können.
- Für effizientes Mixen, füllen Sie zuerst eine Flüssigkeit (z. B. Wasser, Saft, usw.) in den Mixbehälter und geben Sie danach feste Zutaten dazu.
- Sobald der Netzstecker in einer ordnungsgemäß installierten Steckdose steckt, startet der Mixvorgang beim Herunterdrücken des Mixbehälters.
- Die meisten Zutaten erreichen die gewünschte Konsistenz in weniger als einer Minute.

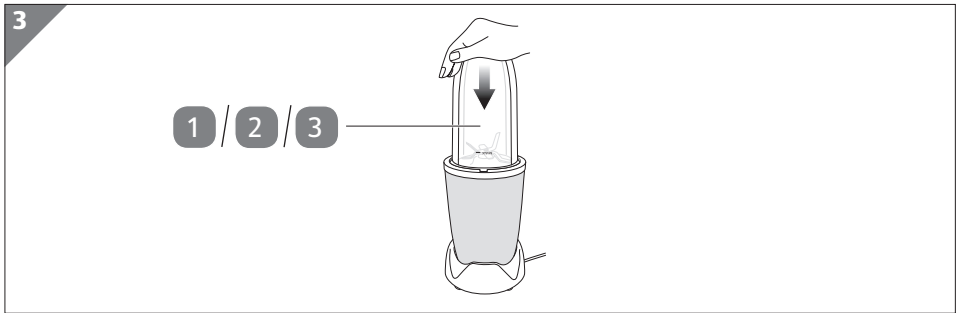
1. Stellen Sie den Motorblock **8** auf eine ebene, trockene und rutschfeste Arbeitsfläche.
2. Geben Sie die vorbereiteten Zutaten in den Mixbehälter.
Befüllen Sie den Mixbehälter maximal bis zur MAX-Markierung mit Zutaten.



3. Schrauben Sie den Messeraufsatz **4** auf den Mixbehälter **1 / 2 / 3** (siehe **Abb. 1**).
Achten Sie darauf, dass Messeraufsatz und Mixbehälter fest miteinander verschraubt sind.
4. Schließen Sie das Produkt an das Stromnetz an.



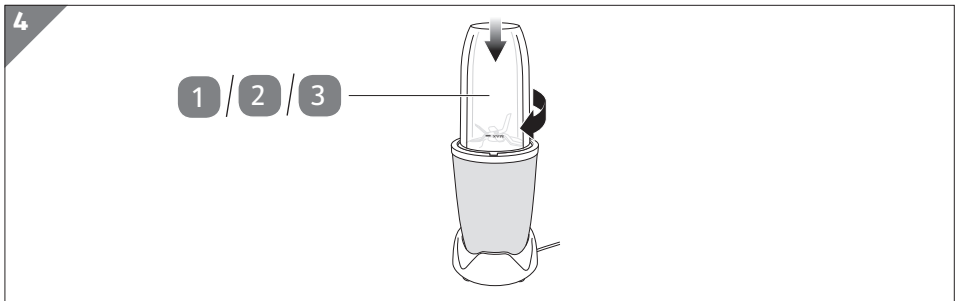
5. Drehen Sie den Mixbehälter **1 / 2 / 3** um und setzen Sie ihn mit dem Messeraufsatz **4** auf den Motorblock **8**.
Führen Sie dabei die Stifte **9** des Mixbehälters in die Aussparungen **10** am Motorblock ein (siehe **Abb. 2**).



6. Drücken Sie den Mixbehälter **1 / 2 / 3** nach unten und halten Sie ihn gedrückt (siehe **Abb. 3**).

Die Messer des Messeraufsatzes **4** beginnen umgehend zu rotieren. Der Mixvorgang dauert, bis Sie den Mixbehälter loslassen, d. h. nicht mehr nach unten drücken.

Diese Funktion eignet sich besonders gut, wenn Sie etwas kurz mixen oder aufschäumen möchten.



7. Wenn Sie einen länger andauernden Mixvorgang wünschen, drücken Sie den Mixbehälter **1 / 2 / 3** nach unten und drehen Sie ihn bis zum Anschlag im Uhrzeigersinn, bis er verriegelt ist (siehe **Abb. 4**).

Das Produkt arbeitet nun selbstständig und Sie müssen den Mixbehälter nicht mehr nach unten drücken. Betreiben Sie das Produkt maximal 3 Minuten am Stück.

8. Beenden Sie den Mixvorgang, indem Sie den Mixbehälter entriegeln bzw. den Druck von oben auf ihn beenden (siehe Kapitel „Mixvorgang beenden“) und lassen Sie das Produkt danach vollständig abkühlen.

Mixvorgang beenden



- Sie können das zubereitete Getränk auch in ein anderes Behältnis umfüllen und so den Mixbehälter **1** / **2** / **3** erneut zur Zubereitung weiterer Getränke oder Mixturen verwenden.
- Die Mixbehälter sind nicht zur Lagerung geeignet. Das fertige Getränk sollte direkt verzehrt oder in ein anderes Behältnis umgefüllt werden.
- Für den sofortigen Verzehr können Sie die Trinkränder **6** / **7** mit oder ohne Griffhalter auf den Mixbehälter schrauben. Sie können das Getränk dann direkt aus dem Mixbehälter trinken.
- Wenn Sie den Trinkdeckel **5** auf den Mixbehälter schrauben, können Sie den Mixbehälter als To-Go-Becher verwenden und das Getränk direkt aus dem Mixbehälter trinken. Klappen Sie hierfür den Verschluss des Trinkdeckels bis ganz nach hinten um.
- Achten Sie darauf, dass der Trinkdeckel fest mit dem Mixbehälter verschraubt ist. Wenn der Trinkdeckel nicht fest verschlossen ist, kann der Inhalt auslaufen.

1. Um den Mixvorgang zu beenden, hören Sie auf, den Mixbehälter nach unten zu drücken.

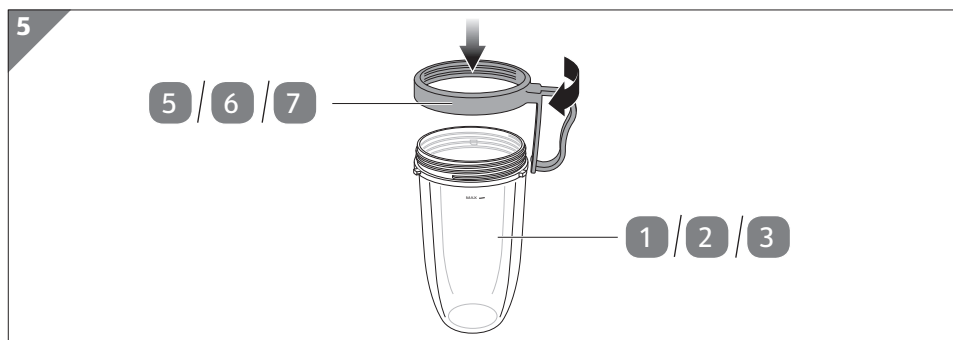
Bei verriegeltem Mixbehälter müssen Sie zuvor die Verriegelung lösen, indem Sie den Mixbehälter nach unten drücken und ihn gleichzeitig entgegen des Uhrzeigersinns drehen.

2. Lassen Sie den Mixbehälter los und warten Sie, bis die Messer still stehen.

3. Trennen Sie das Produkt vom Stromnetz.

4. Nehmen Sie den Mixbehälter mit Messeraufsatz **4** vom Motorblock **8** und drehen Sie den Mixbehälter um.

5. Schrauben Sie den Messeraufsatz vorsichtig vom Mixbehälter.



6. Schrauben Sie den Trinkdeckel **5** oder einen Trinkrand **6** / **7** auf den Mixbehälter **1** / **2** / **3**. Achten Sie darauf, dass der gewählte Aufsatz fest und korrekt sitzt (siehe **Abb. 5**).

Störung und Behebung

Problem	Mögliche Ursache	Lösung
Das Gerät zeigt keine Funktion.	Das Gerät ist nicht mit der Steckdose verbunden.	Stecken Sie den Netzstecker in eine ordnungsgemäß installierte Steckdose.
	Die Stifte 9 des Mixbehälters 1 / 2 / 3 liegen nicht in den Aussparungen 10 am Motorblock 8 .	Drehen Sie den Mixbehälter, bis die Stifte über den Aussparungen liegen.
Die Messereinheit dreht sich nicht.	Ein zu festes, ungeeignetes Lebensmittel blockiert die Messer.	Drehen Sie ggf. den Mixbehälter gegen den Uhrzeigersinn, bis das Gerät stoppt und ziehen Sie den Netzstecker. Entleeren Sie den Mixbehälter.
Die Messereinheit dreht ins Leere und die Zutaten werden nicht weiter bearbeitet.	Die Konsistenz der Zutaten Mixbehälter ist breiig, jedoch zu fest.	Geben Sie etwas Flüssigkeit hinzu und führen Sie den Vorgang fort.

Reinigung und Wartung



Stromschlaggefahr!

Unsachgemäßer Umgang mit dem Produkt kann zu einem Stromschlag führen.

- Schalten Sie das Produkt immer aus und ziehen Sie den Netzstecker aus der Steckdose, bevor Sie das Produkt reinigen.
- Tauchen Sie den Motorblock niemals in Wasser oder andere Flüssigkeiten.
- Achten Sie darauf, dass kein Wasser in das Gehäuse gelangt.
- Verwenden Sie zur Reinigung keinen Dampfreiniger.

HINWEIS!**Kurzschlussgefahr!**

In das Gehäuse eingedrungenes Wasser oder andere Flüssigkeiten können einen Kurzschluss verursachen.

- Tauchen Sie den Motorblock niemals in Wasser oder andere Flüssigkeiten.
- Achten Sie darauf, dass kein Wasser oder andere Flüssigkeiten in das Gehäuse gelangen.

HINWEIS!**Beschädigungsgefahr!**

Unsachgemäßer Umgang mit dem Produkt kann zu Beschädigungen des Produkts führen.

- Verwenden Sie keine aggressiven Reinigungsmittel, Bürsten mit Metall- oder Nylonborsten sowie keine scharfen oder metallischen Reinigungsgegenstände wie Messer, harte Spachtel und dergleichen. Diese können die Oberflächen beschädigen.
- Geben Sie den Motorblock keinesfalls in die Spülmaschine. Sie würden ihn dadurch zerstören.

Motorblock reinigen

1. Ziehen Sie vor der Reinigung den Netzstecker.
2. Lassen Sie das Produkt vollständig abkühlen.
3. Reinigen Sie den Motorblock **8** mit einem trockenen oder leicht angefeuchteten Tuch.
4. Lassen Sie den Motorblock danach vollständig trocknen.

Mixbehälter, Trinkdeckel, Trinkränder und Messeraufsatz reinigen



Verletzungsgefahr!

Die Messereinheit des Produkts ist mit scharfen Messern ausgestattet. Bei unsachgemäßer Reinigung der Messereinheit können Sie sich verletzen.

- Berühren Sie die Messer nicht mit bloßen Händen.
- Gehen Sie beim Reinigen der Messereinheit sehr vorsichtig vor.

1. Reinigen Sie Mixbehälter **1** / **2** / **3**, Trinkdeckel **5**, Trinkränder **6** / **7** und Messeraufsatz **4** in warmem, spülmittelhaltigem Wasser und mit einem Tuch oder weichen Schwamm.

Spülen Sie anschließend die Teile mit klarem Wasser ab.

Die Mixbehälter, Trinkdeckel sowie die Trinkränder können alternativ auch in der Spülmaschine gereinigt werden. Legen Sie die Teile dazu in den oberen Geschirrkorb der Spülmaschine und wählen Sie den ECO-Modus oder ein Programm mit niedriger Hitze (max. 60 °C). Spülen Sie die Teile niemals in kochendem Wasser, da dies zu Verformungen führen kann.

2. Trocknen Sie die einzelnen Teile gründlich mit einem Handtuch oder lassen Sie sie vollständig lufttrocknen.

Aufbewahrung

Alle Teile müssen vor dem Aufbewahren vollkommen trocken sein.

- Bewahren Sie das Produkt stets an einem trockenen Ort auf.
- Schützen Sie das Produkt vor direkter Sonneneinstrahlung.
- Lagern Sie das Produkt für Kinder unzugänglich, sicher verschlossen und bei einer Lagertemperatur zwischen 5 °C und 20 °C (Zimmertemperatur).

Technische Daten

Modell:	SM-GS158
Versorgungsspannung:	220–240 V~, 50–60 Hz
Leistung:	1 000 W
Schutzklasse:	II
Artikelnummer:	820763

Entsorgung

Verpackung entsorgen



Entsorgen Sie die Verpackung sortenrein. Geben Sie Pappe und Karton zum Altpapier, Folien in die Wertstoffsammlung.

Produkt entsorgen

(Anwendbar in der Europäischen Union und anderen europäischen Staaten mit Systemen zur getrennten Sammlung von Wertstoffen)



Altgeräte dürfen nicht in den Hausmüll!

Sollte das Produkt einmal nicht mehr benutzt werden können, so ist jeder Verbraucher **gesetzlich verpflichtet, Altgeräte getrennt vom Hausmüll**, z. B. bei einer Sammelstelle seiner Gemeinde/seines

Stadtteils, abzugeben. Damit wird gewährleistet, dass Altgeräte fachgerecht verwertet und negative Auswirkungen auf die Umwelt vermieden werden. Deswegen sind Elektrogeräte mit dem hier abgebildeten Symbol gekennzeichnet.

Konformitätserklärung



Die EU-Konformitätserklärung kann unter der in der beiliegenden Garantiekarte angeführten Adresse angefordert werden.

Mit QR-Codes schnell und einfach ans Ziel

Egal, ob Sie **Produktinformationen**, **Ersatzteile** oder **Zubehör** benötigen, Angaben über **Herstellergarantien** oder **Servicestellen** suchen oder sich bequem eine **Video-Anleitung** anschauen möchten, mit unseren QR-Codes gelangen Sie kinderleicht ans Ziel.

Was sind QR-Codes?

QR-Codes (QR = Quick Response) sind grafische Codes, die mithilfe einer Smartphone-Kamera gelesen werden und beispielsweise einen Link zu einer Internetseite oder Kontaktdaten enthalten.

Ihr Vorteil: Kein lästiges Eintippen von Internet-Adressen oder Kontaktdaten!

Und so geht's

Zum Scannen des QR-Codes benötigen Sie lediglich ein Smartphone, einen installierten QR-Code-Reader sowie eine Internet-Verbindung.*

Einen QR-Code-Reader finden Sie in der Regel kostenlos im App Store Ihres Smartphones.

Jetzt ausprobieren

Scannen Sie einfach mit Ihrem Smartphone den folgenden QR-Code und erfahren Sie mehr über Ihr neu erworbenes Hofer-Produkt.*

Ihr HOFER-Serviceportal

Alle oben genannten Informationen erhalten Sie auch im Internet über das Hofer-Serviceportal unter www.hofer-service.at.



*Beim Ausführen des QR-Code-Readers können abhängig von Ihrem Tarif Kosten für die Internet-Verbindung entstehen.



Vertrieben durch:

GST Distribution Limited
Inniscarra, Main Street,
Rathcoole, Co. Dublin, IRELAND

KUNDENDIENST

820763

Bitte wenden Sie sich an Ihre **HOFER-Filiale**.

MODELL:
SM-GS158

01/2023

3
JAHRE
GARANTIE