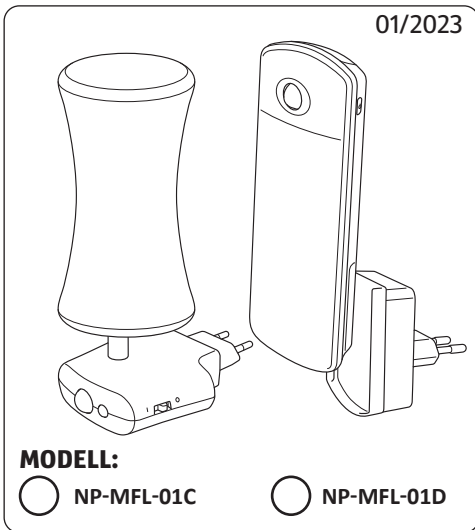


Bitte wenden Sie sich mit dem Produkt und zugehörigem Kassenbon an Ihre **HOFER-Filiale**.




HOFER KG
Hofer Straße 2
4642 Sattledt, ÖSTERREICH

ARTIKELNUMMER
820830

HERSTELLER/IMPORTEUR
NORTHPOINT GMBH
BAHRENFELDER STRASSE 19
22765 HAMBURG
GERMANY

Beschreibung der Störung:

Ihre Informationen:
Name: _____
Adresse: _____
E-Mail: _____ 

Garantiebedingungen

Sehr geehrter Kunde

Ihre Vorteile aus der Herstellergarantie:

Garantiezeit:	3 Jahre ab Zeitpunkt der Übernahme
Garantieleistung:	Kostenfreier Austausch oder Geldrückgabe Keine Transportkosten

Bitte beachten Sie, dass die Art der Garantieleistung im Einzelfall von **HOFER** bestimmt wird.

Um die Garantie in Anspruch zu nehmen:

- Wenden Sie sich mit dem Produkt, der Garantiekarte und zugehörigem Kassenbon an Ihre **HOFER-FILIALE**.

Die Garantie gilt nicht:

- **bei Schäden durch Elementarereignisse** (z. B. Blitz, Wasser, Feuer, Frost, etc.), **Unfall, Transport, ausgelaufene Batterien** oder **unsachgemäße Benutzung**
- **bei Beschädigung** oder **Veränderung durch den Käufer/Dritte**
- **bei Missachtung** der **Sicherheits-** und **Wartungsvorschriften**, **Bedienungsfehlern**
- **bei Verkalkung, Datenverlust, Schadprogrammen, Einbrennschäden**
- **auf die normale Abnutzung von Verschleißteilen (z. B. Akkukapazität)**

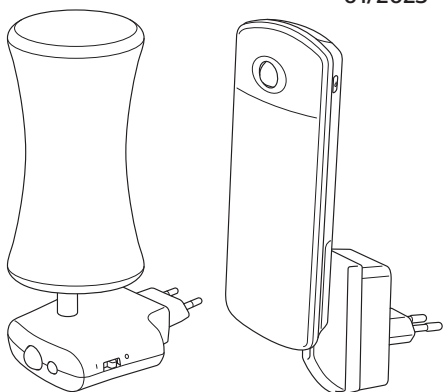
Die gesetzliche Gewährleistungspflicht des Übergebers wird durch diese Garantie nicht eingeschränkt. Die Garantiezeit kann nur verlängert werden, wenn dies eine gesetzliche Norm vorsieht. In den Ländern, in denen eine (zwingende) Garantie und/oder eine Ersatzteillagerhaltung und/oder eine Schadenersatzregelung gesetzlich vorgeschrieben sind, gelten die gesetzlich vorgeschriebenen Mindestbedingungen. Das Serviceunternehmen und der Verkäufer übernehmen bei Reparaturannahme keine Haftung für eventuell auf dem Produkt vom Kunden gespeicherte Daten oder Einstellungen.

Bitte wenden Sie sich mit dem Produkt und zugehörigem Kassenbon an Ihre **ALDI SUISSE Filiale**. /

Veuillez rapporter le produit et le ticket de caisse respectif dans votre **filiale ALDI SUISSE**. /

La preghiamo di recarsi nella sua **filiale ALDI SUISSE** con il prodotto e il relativo scontrino di cassa.

01/2023

**MODELL/MODÈLE/MODELLO:** NP-MFL-01C NP-MFL-01D

ALDI SUISSE AG

Niederstettenstrasse 3

9536 Schwarzenbach, SWITZERLAND

ART.-NR. / N° RÉF. / COD. ART.**820830****HERSTELLER/IMPORTEUR**

FABRICANT/IMPORTATEUR • PRODUTTORE/IMPORTATORE

NORTHPOINT GMBH

BAHRENFELDER STRASSE 19

22765 HAMBURG

GERMANY

Beschreibung der Störung / description du dysfonctionnement / descrizione della problematica:

Ihre Informationen / vos coordonnées / i suoi dati:

Name / nom / nome: _____

Adresse / adresse / indirizzo: _____

E-Mail: _____  _____

Garantiebedingungen

Sehr geehrter Kunde

Die **ALDI SUISSE Garantie** bietet Ihnen weitreichende Vorteile gegenüber der gesetzlichen Gewährleistungspflicht:

- Garantiezeit:** 3 Jahre ab Zeitpunkt der Übernahme
Garantieleistung: Kostenfreier Austausch oder Geldrückgabe
Keine Transportkosten

Bitte beachten Sie, dass die Art der Garantieleistung im Einzelfall von **ALDI SUISSE** bestimmt wird.

Um die Garantie in Anspruch zu nehmen:

- Wenden Sie sich mit dem Produkt, der Garantiekarte und zugehörigem Kassenbon an Ihre **ALDI SUISSE** Filiale.

Die Garantie gilt nicht:

- **bei Schäden durch Elementarereignisse** (z. B. Blitz, Wasser, Feuer, Frost, etc.), **Unfall, Transport, ausgelaufene Batterien** oder **unsachgemässe Benutzung**
- **bei Beschädigung** oder **Veränderung durch den Käufer/Dritte**
- **bei Missachtung** der **Sicherheits-** und **Wartungsvorschriften, Bedienungsfehlern**
- **bei Verkalkung, Datenverlust, Schadprogrammen, Einbrennschäden**
- **auf die normale Abnutzung von Verschleissteilen (z. B. Akkukapazität)**

Die gesetzliche Gewährleistungspflicht des Übergebers wird durch diese Garantie nicht eingeschränkt. Die Garantiezeit kann nur verlängert werden, wenn dies eine gesetzliche Norm vorsieht. In den Ländern, in denen eine (zwingende) Garantie und/oder eine Ersatzteillagerhaltung und/oder eine Schadenersatzregelung gesetzlich vorgeschrieben sind, gelten die gesetzlich vorgeschriebenen Mindestbedingungen. Das Serviceunternehmen und der Verkäufer übernehmen bei Reparaturannahme keine Haftung für eventuell auf dem Produkt vom Kunden gespeicherte Daten oder Einstellungen.

Conditions de garantie

Cher client,

La **garantie d'ALDI SUISSE** vous offre grand nombre d'avantages par rapport aux obligations de garantie légales:

Période de garantie: 3 ans à partir de la réception de la marchandise

Garantie: échange gratuit ou remboursement.

Pas de coûts de transport

Veuillez noter que le type de garantie est déterminé au cas par cas par **ALDI SUISSE**.

Afin de bénéficier de la présente garantie:

- rappez le produit, la carte de garantie et le ticket de caisse respectif dans votre filiale **ALDI SUISSE**.

La garantie ne s'applique pas:

- **aux dommages causés par un phénomène naturel** (p. ex. foudre, inondation, incendie, gel, etc.), **par un accident, par le transport, par les piles qui ont fui ou par une utilisation non conforme**
- **aux dommages causés ou aux modifications effectuées par le client/par des tiers**
- **dans le cas d'un non-respect des recommandations de sécurité et d'entretien ou d'une erreur de manipulation**
- **à l'entartrement, à la perte de données, aux programmes malveillants et aux brûlures d'écran**
- **aux pièces d'usure dans le cadre d'une utilisation normale (p. ex. capacité de charge de la batterie)**

L'obligation de garantie légale du fournisseur n'est pas limitée par la présente garantie. La durée de validité de la garantie ne peut être prolongée que si cette prolongation est prévue par une disposition légale. Dans les pays où la législation en vigueur prévoit une garantie (obligatoire) et/ou une obligation de tenue de stock de pièces détachées et/ou une réglementation des dédommagements, ce sont les obligations minimum prévues par la loi qui seront prises en considération. L'entreprise de service après-vente et le vendeur déclinent toute responsabilité relative aux données contenues et aux réglages effectués par le déposant sur le produit lors de l'envoi en réparation.

Condizioni di garanzia

Gentile cliente

La **garanzia ALDI SUISSE** le offre vantaggi ben superiori rispetto a quanto previsto dall'obbligo di garanzia legale:

Durata della garanzia: **3 anni** a partire dal momento di ricezione della merce
Garanzia: sostituzione gratuita oppure rimborso
Nessun costo di trasporto

La preghiamo di tenere presente che il tipo di garanzia viene definito caso per caso da **ALDI SUISSE**.

Per attivare la garanzia la preghiamo di:

- recarsi nella sua filiale **ALDI SUISSE** con il prodotto, la scheda di garanzia e il relativo scontrino di cassa.

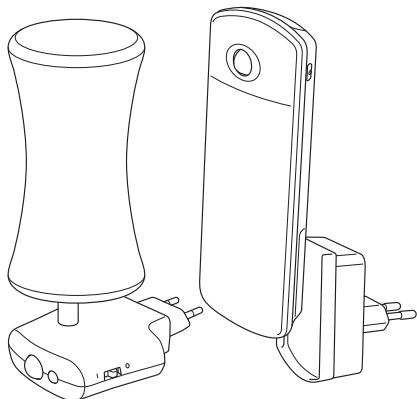
La **garanzia non si estende** a danni causati da:

- **eventi naturali** (p. es. fulmini, acqua, fuoco, gelo ecc.), **incidenti, trasporto, batterie che perdono liquido** oppure **utilizzo improprio**
- **danni o modifiche da parte dell'acquirente/di terzi**
- **inadempienza** delle **misure di sicurezza** e di **manutenzione, errori d'uso**
- **calcificazione, perdita di dati, programmi dannosi, bruciature dello schermo**
- **normale usura delle parti ad essa soggette (p. es. la capacità della batteria)**

L'obbligo di garanzia obbligatorio per legge da parte del venditore non viene limitato dalla presente garanzia. Il periodo di garanzia può essere prolungato solo se previsto dalle norme legislative. Nei Paesi in cui sono previste dalla legge una garanzia (obbligatoria) e/o la conservazione delle parti di ricambio e/o un regolamento per il risarcimento valgono le condizioni minime previste dalla legge. Il venditore e l'azienda di servizio non si assumono la responsabilità per i dati o le impostazioni eventualmente salvati da parte del cliente sul prodotto.

Kérjük jótállási igényérvényesítés esetén forduljon a termékkel és az annak vételáráról kiállított számlával / nyugtával a magyarországi **ALDI áruházakhoz**.

01/2023



MODELL:

NP-MFL-01C

NP-MFL-01D

ALDI Magyarország Élelmiszer Bt.
Mészárosok útja 2
2051 Biatorbágy, HUNGARY

GYÁRTÁSI SZÁM

820830

GYÁRTÓ

NORTHPOINT GMBH
BAHRENFELDER STRASSE 19
22765 HAMBURG
GERMANY

Szerződéskötés időpontja: egyéb időpont megjelölésének a hiányában a számla vagy nyugta kiállításának időpontja.

A termék fogyasztó részére történő átadásának időpontja

(ha a vásárlás időpontjától eltér): _____

A termék üzembe helyezésének időpontja

(ha az üzembe helyezést a kereskedő vagy megbízottja végezte): _____

Kicserélés esetén ennek időpontja: _____

JÓTÁLLÁSI TÁJÉKOZTATÓ

A fogyasztóval szerződést kötő (a jótállásra kötelezett) vállalkozás cégneve és címe:
ALDI Magyarország Élelmiszer Bt. (Mészárosok útja 2., 2051 Biatorbágy, HUNGARY).

A jótállással kapcsolatos általános szabályok

A fogyasztó és vállalkozásunk közötti szerződés keretében eladott, jogszabály alapján kötelező jótállás alá tartozó új tartós fogyasztási cikkekre (a vonatkozó jogszabály mellékletében meghatározott, jellemzően 10.000,- Ft eladási ár feletti termékek) előírt kötelező jótállási idő

- 10 000 forintot elérő, de 100 000 forintot meg nem haladó eladási ár esetén 1 év,
- 100 000 forintot meghaladó, de 250 000 forintot meg nem haladó eladási ár esetén 2 év,
- 250 000 forint eladási ár felett 3 év.

Vállalkozásunk ugyanakkor a jelen jótállási jegyen feltüntetett, Magyarország területén fogyasztónak minősülő személyek által vásárolt, ekként megjelölt, új tartós fogyasztási cikk esetén az erre vonatkozó alábbi feltételek mellett 3 évre vállal jótállást, függetlenül attól, hogy a fogyasztási cikk jogszabály előírása alapján egyébként kötelező jótállás alá tartozik-e.

A jótállás nem vonatkozik a fogyó-kopó alkatrészek (pl. világítótestek, akkumulátor kapacitás, gumiabroncsok, védő-, takaróanyagok) rendes elhasználódására, mindez azonban nem érinti a fogyó-kopó alkatrészeknek a polgári jog fogalomhasználatára szerinti „hibás” volta esetén fennálló jótállási kötelezettséget.

A jótállási igény a jótállási határidőben érvényesíthető. A határidő elmulasztása jogvesztéssel jár. Ha vállalkozásunk a jótállási kötelezettségének a fogyasztó felhívására - megfelelő határidőben - nem tesz eleget, a jótállási igény a felhívásban tűzött határidő elteltétől számított 3 hónapon belül akkor is érvényesíthető bíróság előtt, ha a jótállási idő már eltelt. E határidő elmulasztása jogvesztéssel jár. A fogyasztó általi használat során keletkező sérülésekre (pl. karcolások, horpadások, törések) a jótállás nem vonatkozik.

A jótállási határidő a fogyasztási cikk fogyasztó részére történő átadása napjával, vagy ha az üzembe helyezést vállalkozásunk vagy annak megbízottja végzi, az üzembe helyezés napján kezdődik. Ha a fogyasztó a fogyasztási cikket az átadástól számított hat hónapon túl helyezteti üzembe, akkor a jótállási határidő kezdő időpontja a fogyasztási cikk átadásának napja. A fogyasztási cikk kijavítása esetén a jótállás időtartama meghosszabbodik a javításra átadás napjától kezdve azzal az idővel, amely alatt a fogyasztó a fogyasztási cikket a hiba miatt rendeltetészerűen nem használhatta. A fogyasztási cikknek a kicseréléssel vagy a kijavítással érintett részére a jótállási határidő újból kezdődik. Ezt a szabályt kell alkalmazni arra az esetre is, ha a kijavítás következményeként új hiba keletkezik. Az önként vállalt jótállás időtartama alatt a jótállási idő nem indul újra, kivéve, amennyiben a kicserélésre vagy kijavításra a jogszabályban előírt jótállási idő alatt kerül sor. Ebben az esetben a jogszabály szerinti jótállási időtartam indul újra.

A jótállás a fogyasztó jogszabályból eredő jogait nem érinti. Fogyasztói jogvita esetén a fogyasztó a megyei (fővárosi) kereskedelmi és iparkamarák által működtetett békéltető testület eljárását is kezdeményezheti.

A jótállásból eredő jogokat a fogyasztási cikk tulajdonosa, ill. a fogyasztási cikk tulajdonjogának átruházása esetén az új tulajdonos érvényesítheti, feltéve, hogy fogyasztónak minősülnek.

A jótállásból eredő jogok a jótállási jeggyel érvényesíthetőek, amelynek nem tehető feltételévé a fogyasztási cikk felbontott csomagolásának a fogyasztó általi visszaszolgáltatása. A jótállási jegyen nem rögzített szabályok vonatkozásában a mindenkor hatályos vonatkozó magyar jogszabályi előírások irányadók. A jótállási jegy szabálytalan kiállítása vagy a jótállási jegy fogyasztó rendelkezésére bocsátásának elmaradása a jótállás érvényességét nem érinti. A jótállási jegy fogyasztó rendelkezésére bocsátásának elmaradása esetén a szerződés megkötését bizonyítottan kell tekinteni, ha az ellenérték megfizetését igazoló bizonylatot - számlát vagy nyugtát - a fogyasztó bemutatja. Ebben az esetben a jótállásból eredő jogok a számlával, ill. nyugtával érvényesíthetőek.

A fogyasztó mindennemű jótállási igényét érvényesítheti a magyarországi ALDI áruházakban, míg a kijavítás, ill. bizonyos esetekben a kicserélés (szükség szerint a teljes fogyasztási cikknek vagy csak egyes alkatrészeinek a kicserélése) iránti igény a fogyasztó választása szerint a vállalkozásunk székhelyén, bármely telephelyén, fióktelepén és a jelen jótállási tájékoztatóban feltüntetett JAVÍTÓSZOLGÁLTATNÁL közvetlenül is érvényesíthető. Utóbbi esetben a fogyasztó a kijavítás, ill. kicserélés lebonyolításának részleteit a JAVÍTÓSZOLGÁLTATTAL közvetlenül egyezteti.

A jótállási kötelezettség teljesítésével kapcsolatos költségek vállalkozásunkat terhelik. Ha a fogyasztási cikk meghibásodásában a fogyasztót terhelő karbantartási kötelezettség elmulasztása is közrehatott, a jótállási kötelezettség teljesítésével felmerült költségeket közrehatása arányában a fogyasztó köteles viselni, ha a fogyasztási cikk karbantartására vonatkozó ismeretekkel rendelkezett, vagy ha vállalkozásunk e tekintetben tájékoztatói kötelezettségének eleget tett. Kicserélés vagy elállás esetén a fogyasztó nem köteles a fogyasztási cikknek azt az értékcsökkenését megtéríteni, amely a rendeltetésszerű használat következménye.

A jogszabály alapján kötelező jótállás alá eső fogyasztási cikkek esetén, ha az adott fogyasztási cikk rögzített bekötésű, ill. 10 kg-nál súlyosabb, vagy tömegközlekedési eszközön kézi csomagként nem szállítható, a fogyasztási cikket az üzemeltetés helyén kell megjavítani. Ha a kijavítás az üzemeltetés helyén nem végezhető el, a le- és felszerelésről, valamint az el- és visszaszállításról vállalkozásunk, vagy - a JAVÍTÓSZOLGÁLTATNÁL közvetlenül érvényesített kijavítás iránti igény esetén - a JAVÍTÓSZOLGÁLTAT gondoskodik.

A fogyasztó eltérő rendelkezése hiányában a vállalkozásunk köteles a fogyasztási cikket nyolc napon belül kicserélni, ha

(i) a jogszabály szerinti jótállási időtartam alatt a fogyasztási cikk első alkalommal történő javítása során a vállalkozásunk részéről megállapítást nyer, hogy a fogyasztási cikk nem javítható; vagy

(ii) a jogszabály szerinti jótállási időtartam alatt a fogyasztási cikk három alkalommal történő kijavítást követően ismét meghibásodik, valamint, ha a Polgári Törvénykönyvről szóló 2013. évi V. törvény („Ptk.”) 6:159. § (2) bekezdés b) pontja alapján a fogyasztó nem igényli a vételár arányos leszállítását, és a fogyasztó nem kívánja a fogyasztási cikket a vállalkozásunk költségére kijavítani vagy mással kijavíttatni; vagy

(iii) a fogyasztási cikk kijavításra a kijavítási igény vállalkozásunk részére való közlésétől számított harmincadik napig nem kerül sor.

Ha a fogyasztási cikk cseréjére nincs lehetőség, a vállalkozásunk köteles a fogyasztó által bemutatott, a fogyasztási cikk ellenértékének megfizetését igazoló nyugtán számlán feltüntetett vételárat nyolc napon belül a fogyasztó részére visszatéríteni.

A nyolc napon belüli kicserélésre vagy vételár visszatérítésre vonatkozó ezen előírások a kötelező jótállás alá eső fogyasztási cikkek közül az elektromos kerékpárra, elektromos rollerre, quadra, motorkerékpárra, segédmotoros kerékpárra, személygépkocsira, lakóautóra, lakókocsira, utánfutós lakókocsira, utánfutóra, valamint a motoros vízi járműre nem vonatkoznak.

Ha a fogyasztó a fogyasztási cikk meghibásodása miatt a vásárlástól (üzembe helyezéstől) számított 3 munkanapon belül érvényesít csereigényt, vállalkozásunk köteles a fogyasztási cikket kicserélni, feltéve, hogy a meghibásodás a rendeltetésszerű használatot akadályozza.

A kijavítás során a fogyasztási cikkbe csak új alkatrész kerülhet beépítésre.

Vállalkozásunk, ill. a JAVÍTÓSZOLGÁLTAT a kijavítás, ill. kicserélés során nem felel a fogyasztási cikken a fogyasztó, ill. harmadik személy által esetlegesen tárolt adatokért vagy beállításokért.

Vállalkozásunknak törekednie kell arra, hogy a kijavítást vagy kicserélést legfeljebb tizenöt napon belül elvégezze. Ha a kijavítás vagy a kicserélés időtartama a tizenöt napot meghaladja, akkor vállalkozásunk a fogyasztót tájékoztatni köteles a kijavítás vagy a csere várható időtartamáról. A tájékoztatás a fogyasztó előzetes hozzájárulása esetén, elektronikus úton vagy a fogyasztó általi átvétel igazolására alkalmas más módon történik.

A jótállási igény bejelentése

A fogyasztó a hiba felfedezése után késedelem nélkül köteles a hibát a vállalkozásunkkal közölni. A hiba felfedezésétől számított 2 hónapon belül közölt hibát késedelem nélkül közölnök kell tekinteni. A közlés késedelmeiből eredő kárért a fogyasztó felelős. A jótállási igényt a fogyasztási cikk minden olyan hibája miatt határidőben érvényesítettnek kell tekinteni, amely a megjelölt hibát előidézte. Ha a fogyasztó a jótállási igényt a fogyasztási cikknek - a megjelölt hiba szempontjából - elkülöníthető része tekintetében érvényesíti, a jótállási igény a fogyasztási cikk egyéb részeire nem minősül érvényesítettnek.

Mentesülés a jótállási felelősség alól

Vállalkozásunk mentesül a jótállási kötelezettség alól, ha bizonyítja, hogy a hiba oka a vásárlás időpontja után keletkezett (pl. rendeltetésellenes használat, átalakítás, szakszerűtlen kezelés, helytelen tárolás, elemi kár, a használati-kezelési útmutató szerinti karbantartás elmulasztása).

A rendeltetésellenes használat elkerülése céljából a fogyasztási cikkhez magyar nyelvű használati és kezelési útmutatót mellékelünk és kérjük, hogy az abban foglaltakat saját érdekében tartsa be.

A fogyasztót a jótállás alapján megillető jogok

A fogyasztó a Ptk. 6:159. §-ában rögzített szabályok szerint

- kijavítást vagy kicserélést igényelhet, kivéve, ha a választott jótállási igény teljesítése lehetetlen, vagy ha az a kötelezettnek - másik jótállási igény teljesítésével összehasonlítva - aránytalan többletköltséget eredményezne, figyelembe véve a fogyasztási cikk hibátlan állapotban képviselt értékét, a szerződésszegés súlyát és a jótállási jog teljesítésével a jogosultnak okozott érdeksérelmet;
- vagy a vételár arányos leszállítását igényelheti, a hibát a kötelezett költségére maga kijavíthatja vagy mással kijavíttathatja, vagy a szerződéstől elállhat, ha vállalkozásunk a kijavítást vagy a kicserélést nem vállalta, ill. ha ezen kötelezettségének megfelelő határidőn belül, a fogyasztó érdekeit kímélve nem tud eleget tenni, vagy ha a fogyasztónak a kijavításhoz vagy kicseréléshez fűződő érdeke megszűnt.

Jogszabály alapján kötelező jótállás alá nem tartozó új tartós fogyasztási cikkek esetében (a vonatkozó jogszabály mellékletében meg nem határozott, jellemzően 10.000,- Ft eladási ár alatti termékek) a fogyasztó a vállalkozásunk által önként vállalt jótállási kötelezettség alapján, a fentiekől eltérően

- kicserélést igényelhet, vagy
- a szerződéstől elállhat és a vételár visszatérítését igényelheti.

Jelentéktelen hiba miatt elállásnak nincs helye. A kijavítást vagy kicserélést - a fogyasztási cikk tulajdonságaira és a jogosult által elvárható rendeltetésére figyelemmel - megfelelő határidőn belül, a jogosult érdekeit kímélve kell elvégezni. A fogyasztó a választott jótállási jogáról másra térhet át, az áttéréssel okozott költséget köteles azonban vállalkozásunknak megfizetni, kivéve, ha az áttérésre vállalkozásunk adott okot, vagy az áttérés egyébként indokolt volt. A jótállási igény érvényesítésére egyebekben a kellékszavatossági jogok gyakorlására vonatkozó jogszabályi előírásokat kell megfelelően alkalmazni.