

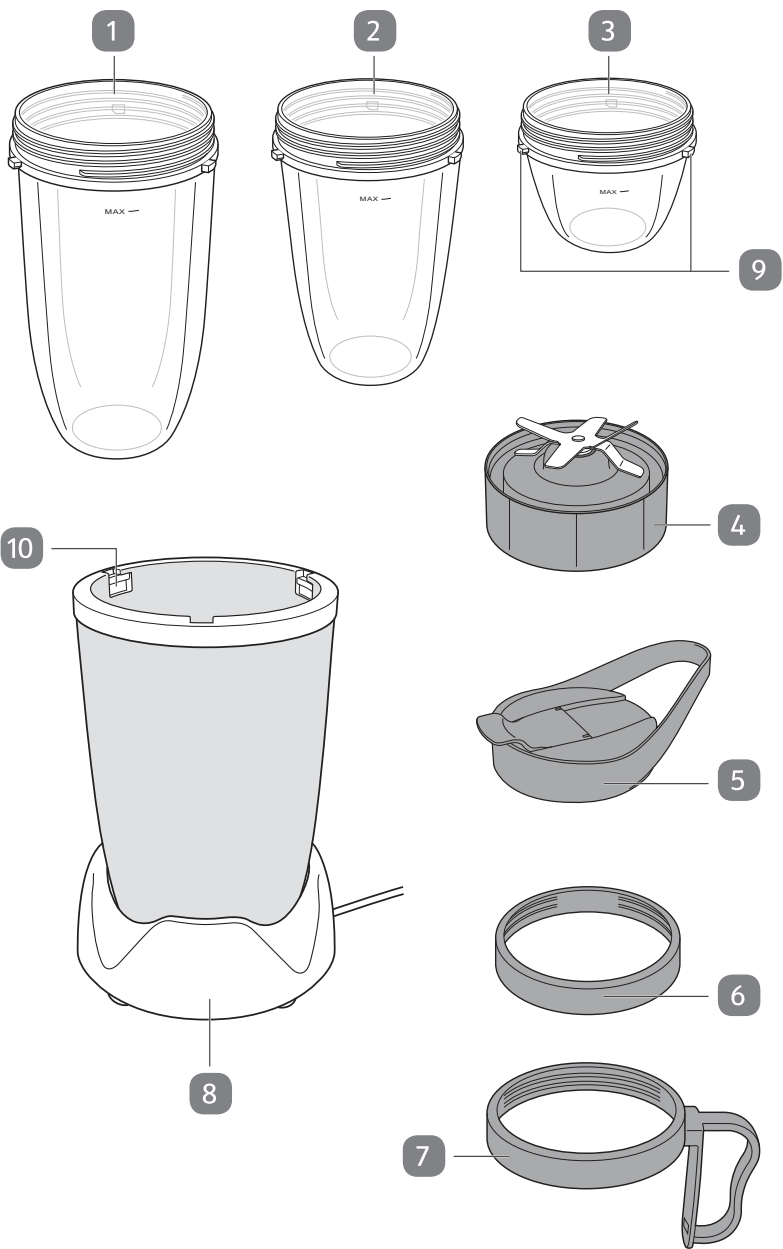


# Navodila za uporabo

**AMBIANO®**

# MEŠALNIK ZA PRIPRAVO SMOOTHIEJA PREMIUM





## Vsebina kompleta

- 1 Posoda za mešanje 1 (pribl. 1000 ml)
- 2 Posoda za mešanje 2 (pribl. 800 ml)
- 3 Posoda za mešanje 3 (pribl. 400 ml)
- 4 Nastavek za sekljanje
- 5 Pokrovček za pitje
- 6 Rob za pitje
- 7 Rob za pitje z nosilcem ročaja
- 8 Blok motorja
- 9 Zatič, 3× (na posamezno posodo za mešanje)
- 10 Odprtina, 3×

# Kazalo

|   |           |
|---|-----------|
| <b>Vsebina kompleta</b> .....   | <b>3</b>  |
| <b>Splošno</b> .....  | <b>5</b>  |
| Preberite in shranite navodila za uporabo .....   | 5         |
| Namenska uporaba .....  | 5         |
| <b>Razlaga znakov</b> .....   | <b>5</b>  |
| <b>Varnost</b> .....  | <b>6</b>  |
| Razlaga napotkov .....  | 6         |
| Splošni varnostni napotki .....   | 6         |
| <b>Opis izdelka</b> .....   | <b>10</b> |
| <b>Prva uporaba</b> .....   | <b>11</b> |
| Preverite izdelek in vsebino kompleta .....   | 11        |
| Osnovno čiščenje .....  | 11        |
| <b>Uporaba</b> .....  | <b>11</b> |
| Začetek postopka mešanja .....  | 11        |
| Konec postopka mešanja .....  | 14        |
| <b>Motnje in odpravljanje motenj</b> .....  | <b>15</b> |
| <b>Čiščenje in vzdrževanje</b> .....  | <b>16</b> |
| Čiščenje bloka motorja.....   | 17        |
| Čiščenje posode za mešanje, pokrovčka za pitje,<br>robov za pitje in nastavka za sekljanje..... | 17        |
| Shranjevanje .....  | 17        |
| <b>Tehnični podatki</b> .....   | <b>18</b> |
| <b>Odlaganje med odpadke</b> .....  | <b>18</b> |
| Odlaganje embalaže med odpadke .....  | 18        |
| Odlaganje izdelka med odpadke .....   | 18        |
| <b>Izjava o skladnosti</b> .....  | <b>18</b> |

# Splošno

## Preberite in shranite navodila za uporabo



Ta navodila za uporabo spadajo k temu mešalniku za pripravo Smoothieja Premium (v nadaljevanju imenovan samo „izdelek“). Vsebujejo pomembne informacije o začetku uporabe in ravnanju z izdelkom.

Pred začetkom uporabe izdelka skrbno in v celoti preberite navodila za uporabo, zlasti varnostne napotke. Neupoštevanje navodil za uporabo lahko privede do hudih telesnih poškodb ali škode na izdelku.

Osnova navodil za uporabo so standardi in predpisi, ki veljajo v Evropski uniji. V tujini upoštevajte tudi predpise in zakone posamezne države.

Navodila za uporabo shranite za primer kasnejše uporabe. Če izdelek izročite tretjim osebam, jim hkrati z njim obvezno izročite ta navodila za uporabo.

Če potrebujete dodatne izvode navodil za uporabo, se obrnite na poprodajno podporo.

## Namenska uporaba

Izdelek je zasnovan izključno za pripravljanje smoothijev, napitkov, omak, prelivov in mešanih pijač. Primeren je izključno za zasebno uporabo in ne za komercialne namene.

Izdelek uporabljajte samo na način, opisan v teh navodilih za uporabo. Vsakršna drugačna uporaba velja za nenamensko in lahko privede do materialne škode ali celo telesnih poškodb. Izdelek ni igrača.

Izdelovalec ali prodajalec ne prevzemata nobenega jamstva za škodo, nastalo zaradi nenamenske ali napačne uporabe.

## Razlaga znakov

V teh navodilih za uporabo, na izdelku ali embalaži so uporabljeni naslednji simboli.



Ta simbol podaja koristne dodatne informacije o sestavljanju ali uporabi.



Izjava o skladnosti (glejte poglavje „Izjava o skladnosti“): Izdelki, označeni s tem simbolom, izpolnjujejo vse predpise Skupnosti v Evropskem gospodarskem prostoru, ki jih je treba upoštevati.



S tem simbolom so označene naprave, ki ustrezajo zaščitnemu razredu II.



Ta simbol označuje izdelke, ki so primerni za pripravo živil. Tako ni vpliva na lastnosti okusa in vonja.



www.tuv.com  
ID 1111228965

Simbol „GS“ pomeni preverjeno varnost. Izdelki, ki so označeni s tem znakom, izpolnjujejo zahteve nemškega zakona o varnosti izdelkov (ProdSG).



www.tuv.com  
ID 1111228964

Ta simbol označuje izdelke, ki izpolnjujejo vse varnostne zahteve in izkazujejo zadovoljivo kakovost in zmogljivost.

## Varnost

### Razlaga napotkov

V navodilih za uporabo se uporabljajo naslednji simboli in opozorilne besede.



Ta opozorilni simbol/opozorilna beseda označuje nevarnost s srednjo stopnjo tveganja, zaradi katere lahko, če se ji ne izognemo, pride do smrti ali težjih telesnih poškodb.

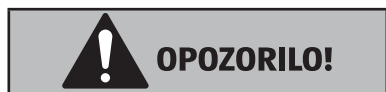


Ta opozorilni simbol/opozorilna beseda označuje nevarnost z nizko stopnjo tveganja, zaradi katere lahko, če se ji ne izognemo, pride do lažjih ali zmernih telesnih poškodb.



Ta opozorilna beseda opozarja pred možno materialno škodo.

### Splošni varnostni napotki



#### Nevarnost električnega udara!

Pomanjkljiva električna napeljava ali previsoka električna napetost lahko povzročita udar električnega toka.

- Izdelek priključite le, če se električna napetost električne vtičnice ujema s podatki na tipski ploščici naprave.
- Izdelek priklopite samo v lahko dostopno električno vtičnico, da ga boste v primeru okvare lahko hitro izklopili iz električnega omrežja.
- Izdelka ne uporabljajte, če so na njem vidne poškodbe ali sta poškodovana električni kabel ali električni vtič.
- Če je poškodovan električni kabel izdelka, ga mora zamenjati proizvajalec, njegova poprodajna podpora ali druga primerno usposobljena oseba, da se preprečijo nevarnosti.
- Ne odpirajte ohišja, temveč popravilo prepustite strokovnjakom. V ta namen se obrnite na pooblaščen servis. V primerih samostojno izvedenih popravil, neustreznega priklopa ali nepravilne uporabe bodo jamstveni in garancijski zahtevki zavrjeni.
- Pri popravilih je dovoljeno uporabljati le takšne dele, ki ustrezajo prvotnim podatkom o napravi. V tem izdelku so električni in mehanski deli, ki so nujno potrebni za zaščito pred viri nevarnosti.
- Izdelka ne uporabljajte z zunanjo stikalno uro ali ločenim sistemom za daljinsko upravljanje.
- Bloka motorja, električnega kabla ali električnega vtiča ne polagajte v vodo ali druge tekočine.
- Električnega vtiča se nikoli ne dotikajte z vlažnimi rokami.
- Električnega vtiča nikoli ne vlecite iz vtičnice za električni kabel, temveč vedno primite za električni vtič.
- Električnega kabla nikoli ne uporabljajte kot ročaj za prenašanje izdelka.
- Izdelka, električnega vtiča in električnega kabla ne izpostavljajte bližini ognja in vročih površin.
- Električni kabel položite tako, da se obenj ne bo mogel nihče spotakniti.
- Električnega kabla ne prepogibajte in ne polagajte čez ostre robove.

- Izdelek uporabljajte le v notranjih prostorih. Nikoli ga ne uporabljajte v vlažnih prostorih ali na dežju.
- Izdelek vedno shranjujte tako, da ne more pasti v kopalno kad ali umivalnik.
- Nikoli ne prijemajte oziroma ne segajte po električno napravo, če je padla v vodo. V tem primeru takoj izvlecite električni vtič iz električne vtičnice.
- Poskrbite, da otroci v izdelek ne bodo potiskali nobenih predmetov.
- Če izdelka ne uporabljate, ga čistite ali če pride do motnje, ga vedno izklopite in izvlecite električni vtič iz električne vtičnice.



**OPOZORILO!**

**Nevarnosti za otroke in osebe z zmanjšanimi telesnimi, zaznavnimi ali duševnimi sposobnostmi (na primer ljudi z delnimi telesnimi okvarami, starejše osebe z zmanjšanimi telesnimi in duševnimi sposobnostmi) ali s pomanjkanjem izkušenj in znanja (na primer starejši otroci).**

- Ta izdelek lahko uporabljajo osebe z zmanjšanimi telesnimi, zaznavnimi ali duševnimi sposobnostmi ali s pomanjkanjem izkušenj ali znanja, če so pri tem pod nadzorom ali so bile seznanjene z varno uporabo izdelka in razumejo posledične nevarnosti.
- Otroci izdelka ne smejo uporabljati. Otrokom ne dovolite v bližino izdelka in priključnega kabla.
- Otroci se ne smejo igrati z izdelkom. Otroci ne smejo izvajati čiščenja in vzdrževanja.
- Izdelka med delovanjem ne puščajte brez nadzora.
- Otrokom ne dovolite, da bi se igrali z embalažno folijo. Otroci se lahko pri igranju zapletejo v njo in se zadušijo.



**POZOR!****Nevarnost telesnih poškodb!**

Nepravilno ravnanje z izdelkom lahko povzroči telesne poškodbe.

- Rezila izdelka so ostra. Pri uporabi enote z rezili bodite previdni, zlasti pri odstranjevanju iz posod za mešanje in čiščenje.
- Preden izdelek pustite brez nadzora, ko ga sestavljate, razstavljate, vzdržujete ali čistite, ga izklopite iz električnega omrežja.
- Pred nameščanjem ali odstranjevanjem dodatne opreme izdelek izklopite iz električnega omrežja.
- Izdelka ne uporabljajte z zunanjo stikalno uro ali ločenim sistemom za daljinsko upravljanje.
- Vrteče enote z rezili se ne dotikajte in je nikoli ne poskušajte zaustaviti z roko ali drugimi predmeti.
- V posodo za mešanje ne vlivajte vročih tekočin.
- Izdelek čistite pred uporabo in po vsaki nadaljnji uporabi, zlasti dele, ki pridejo v stik z živili. Pri tem upoštevajte napotke v poglavju „Čiščenje in vzdrževanje“.
- Preden boste menjavali pribor ali se približali delom, ki se med delovanjem premikajo, izklopite izdelek in ga odklopite iz električnega omrežja.

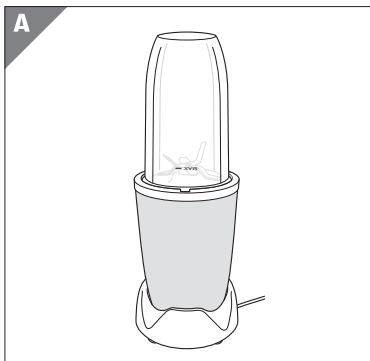
**OBVESTILO!****Nevarnost poškodb!**

Nepravilno ravnanje z izdelkom lahko izdelek poškoduje.

- Izdelek postavite na dobro dostopno, ravno, suho, proti vročini odporno in dovolj stabilno delovno površino. Izdelka ne postavljajte na rob delovne površine.
- Izdelka nikoli ne postavljajte na ali v bližino vročih površin (plošče štedilnika itd.).
- Poskrbite, da električni kabel ne pride v stik z vročimi deli.

- Izdelka nikoli ne izpostavljajte visokim temperaturam (gretje itd.) ali vremenskim vplivom (dež itd.).
- V blok motorja nikoli ne nalivajte tekočine.
- Izdelka nikoli ne potaplajte v vodo, da bi ga očistili in za čiščenje ne uporabljajte parnih čistilnikov. Izdelek lahko sicer poškodujete.
- Bloka motorja v nobenem primeru ne dajajte v pomivalni stroj. S tem bi ga uničili.
- Izdelka ne uporabljajte več, če so na njegovih plastičnih sestavnih delih praske oz. razpoke ali če so ti deli deformirani. Poškodovane dele zamenjajte le z ustreznimi originalnimi nadomestnimi deli.
- Izdelek lahko deluje največ 3 minute naenkrat, nato ga pustite 1 minuto, da se ohladi.
- Posode za mešanje niso primerne za mikrovalovno pečico.

## Opis izdelka



Izdelek je zasnovan izključno za pripravljanje smoothijev, napitkov, omak, prelivov in mešanih pijač.

## Prva uporaba

### Preverite izdelek in vsebino kompleta

#### OBVESTILO!

#### Nevarnost poškodb!

Če embalažo neprevidno odprete z ostrim nožem ali drugimi koničastimi predmeti, lahko hitro poškodujete izdelek.

– Embalažo odpirajte zelo previdno.

1. Vzemite izdelek iz embalaže.
2. Preverite, ali so v kompletu vsi deli (glejte poglavje „Vsebina kompleta“).
3. Preverite, ali so na izdelku ali posameznih delih vidne poškodbe. V tem primeru izdelka ne uporabljajte. Obrnite se na izdajatelja jamstva, kot je opisano na garancijskem listu.

#### Osnovno čiščenje

1. Odstranite embalažni material in vse zaščitne folije.
2. Pred prvo uporabo očistite vse dele izdelka, kot je opisano v poglavju „Čiščenje in vzdrževanje“.

## Uporaba

### Začetek postopka mešanja



**OPOZORILO!**

#### Nevarnost telesnih poškodb!

Če izdelek neustrezno priključite v električno omrežje, lahko to privede do telesnih poškodb.

- Izdelek priključite na električno omrežje samo, če posamezna posoda za mešanje ni zaskočena v bloku motorja. V nasprotnem primeru se izdelek zažene takoj po priključitvi v električno vtičnico.

**POZOR!**

## Nevarnost telesnih poškodb!

Rezila izdelka se takoj po uporabi še nekaj časa vrtijo. Z vrtečimi rezili se lahko poškodujete.

- Posodo za mešanje odstranite iz bloka motorja in jo odprite šele takrat, ko se rezila povsem ustavijo in je izdelek izklopljen iz električnega omrežja.
- Rezil se ne dotikajte z golimi rokami, saj so zelo ostra.

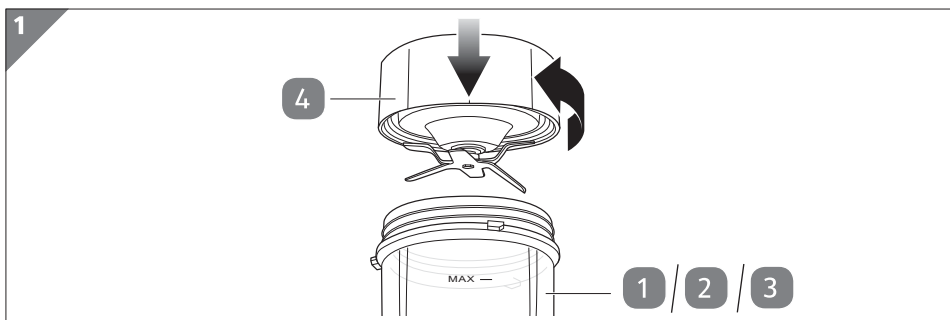


- Z izdelkom lahko svoje sestavine pirirate ali mešate. Preden sestavine položite v posodo za mešanje **1** / **2** / **3**, jih vedno narežite na manjše koščke. Ne uporabljajte sestavin, ki lahko poškodujejo nastavek za sekljanje **4**.
- Za učinkovito mešanje napolnite najprej tekočino (npr. vodo, sok itd.) v posodo za mešanje in nato dodajte čvrste sestavine.
- Ko električni vtič vtaknete v pravilno nameščeno električno vtičnico, se postopek mešanje začne, ko posodo za mešanje pritisnete navzdol.
- Večina sestavin želeno konsistenco doseže v manj kot minuti.

1. Postavite blok motorja **8** na ravno, suho in nehrsečo delovno površino.

2. Položite pripravljene sestavine v posodo za mešanje.

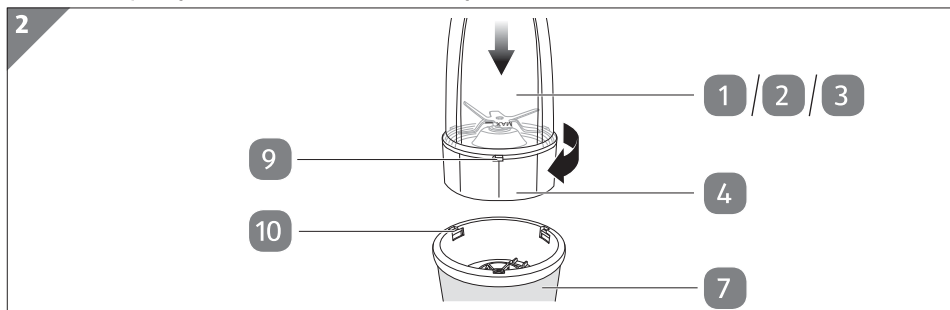
Posodo za mešanje napolnite s sestavinami največ do oznake MAX.



3. Privijte nastavek za sekljanje **4** na posodo za mešanje **1** / **2** / **3** (glejte sl. 1).

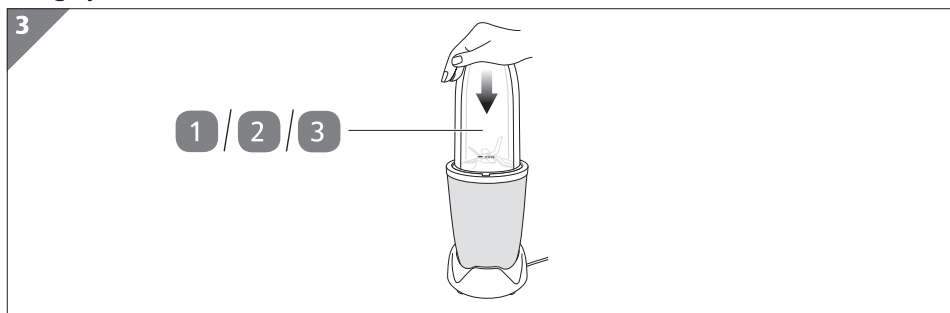
Pazite, da sta nastavek za sekljanje in posoda za mešanje trdno privita eden na drugo.

4. Izdelek priključite na električno omrežje.



5. Zasučite posodo za mešanje 1 / 2 / 3 in jo z nastavkom za sekljanje 4 postavite na blok motorja 8.

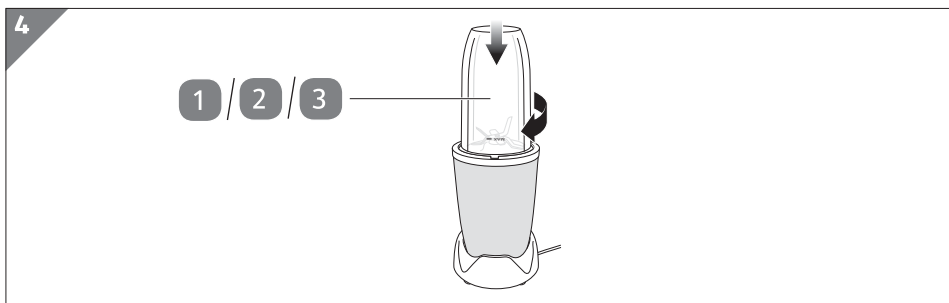
Pri tem zatiče 9 posode za mešanje vstavite v odprtine 10 na bloku motorja (glejte sl. 2).



6. Pritisnite posodo za mešanje 1 / 2 / 3 navzdol in jo držite pritisnjeno (glejte sl. 3).

Noži nastavka za sekljanje 4 se začnejo takoj vrteti. Postopek mešanja traja, dokler ne izpustite posode za mešanje, kar pomeni, ko je ne pritiskate več navzdol.

Ta funkcija je še posebej uporabna, če želite nekaj na hitro zmešati ali speniti.



7. Če želite daljši postopek mešanja, potisnite posodo za mešanje **1** / **2** / **3** navzdol in jo obračajte v smeri urnega kazalca do konca, dokler se ne zapahne (glejte **sl. 4**).

Izdelek sedaj deluje samostojno in posode za mešanje ne rabite več pritiskati navzdol. Izdelek lahko deluje največ 3 minute naenkrat.

8. Postopek mešanja končajte tako, da posodo za mešanje odklenete oz. da nanjo od zgoraj ne pritisnete več (glejte poglavje „Konec postopka mešanja“) in nato izdelek pustite, da se popolnoma ohladi.

## Konec postopka mešanja

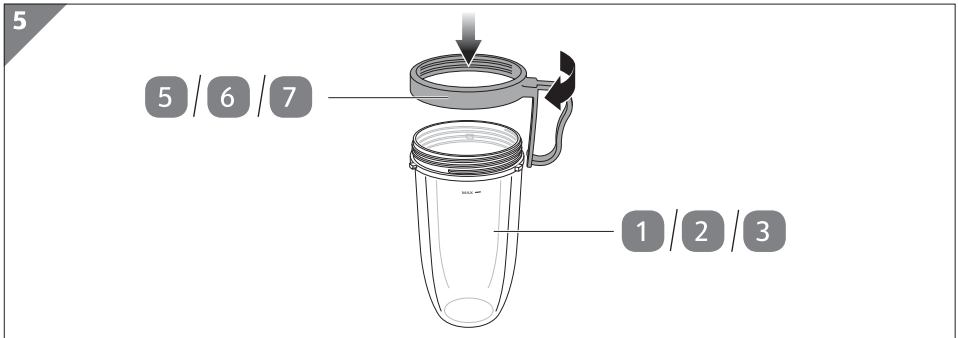


- Pripravljen napitek lahko prelijete tudi v drugo posodo in tako posodo za mešanje **1** / **2** / **3** ponovno uporabite za pripravo drugih napitkov ali mikstur.
- Posode za mešanje niso primerne za shranjevanje. Pripravljeni pijačo je treba popiti takoj ali jo preliti v drugo posodo.
- Za takojšnje zaužitje lahko robove za pitje **6** / **7** privijete na posodo za mešanje z ali brez nosilca ročaja. Napitek lahko nato spijete neposredno iz posode za mešanje.
- Če na posodo za mešanje privijete pokrovček za pitje **5**, lahko posodo za mešanje uporabite kot kozarec za na pot in napitek pijete neposredno iz posode za mešanje. Zapiralo pokrovčka za pitje poklopite do konca nazaj.
- Pazite, da je pokrovček za pitje trdno privit na posodo za mešanje. Če pokrovček za pitje ni trdno zaprt, lahko vsebina izteče.

1. Za končanje postopka mešanja prenehajte posodo za mešanje potiskati navzdol. Pri zaklenjeni posodi za mešanje morate najprej sprostiti zaklep, tako da posodo za mešanje potisnete navzdol in jo hkrati obračate v nasprotni smeri urnega kazalca.

2. Izpustite posodo za mešanje in počakajte, da se rezila prenehajo vrteti.

3. Izdelek izklopite iz električnega omrežja.
4. Posodo za mešanje z nastavkom za sekljanje **4** vzemite iz bloka motorja **8** in obrnite posodo za mešanje.
5. Nastavek za sekljanje previdno odvijte iz posode za mešanje.



6. Privijte pokrovček za pitje **5** ali rob za pitje **6** / **7** na posodo za mešanje **1** / **2** / **3**. Pazite, da je izbrani nastavek trdno in pravilno pritrjen (glejte **sl. 5**).

## Motnje in odpravljanje motenj

| Težava   | Možen vzrok   | Rešitev   |
|--|---|---|
| Naprava sploh ne deluje.                                       | Naprava ni povezana z vtičnico.   | Električni vtič vtaknite v pravilno nameščeno električno vtičnico.  |
|  | Zatiči <b>9</b> posode za mešanje <b>1</b> / <b>2</b> / <b>3</b> niso v odprtinah <b>10</b> na bloku motorja <b>8</b> . | Vrtite posodo za mešanje, dokler zatiči ne ležijo nad odprtinami.   |
| Enota z rezili se ne vrti.                                     | Pretrdo, neprimerno živilo blokira rezila.  | Po potrebi obračajte posodo za mešanje v nasprotni smeri urnega kazalca, dokler se naprava ne ustavi in izvlecite električni vtič iz električne vtičnice. Izpraznite posodo za mešanje. |
| Enota z rezili se vrti v prazno in sestavine se ne obdelujejo. | Konsistenca sestavin v posodi za mešanje je sicer kašasta, vendar pretrda.  | Dodajte nekaj tekočine in nadaljujte postopek.  |

## Čiščenje in vzdrževanje



### **Nevarnost električnega udara!**

Neustrezno ravnanje z izdelkom lahko privede do električnega udara.

- Pred čiščenjem izdelka ga vedno izklopite in izvlecite električni vtič iz električne vtičnice.
- Bloka motorja nikoli ne potaplajte v vodo ali druge tekočine.
- Pazite, da v ohišje ne steče voda.
- Za čiščenje ne uporabljajte parnega čistilnika.

### **OBVESTILO!**

### **Nevarnost električnega kratkega stika!**

Če v ohišje izdelka zaide voda ali druge tekočine, lahko pride do kratkega stika.

- Bloka motorja nikoli ne potaplajte v vodo ali druge tekočine.
- Pazite, da v ohišje ne steče voda ali druga tekočina.

### **OBVESTILO!**

### **Nevarnost poškodb!**

Nepravilno ravnanje z izdelkom lahko izdelek poškoduje.

- Za čiščenje ne uporabljajte agresivnih čistilnih sredstev, krtač s kovinskimi ali najlonskimi ščetinami ter ostrih ali kovinskih predmetov, kot so noži, trde lopatice in podobno. Ti lahko poškodujejo površine naprave.
- Bloka motorja v nobenem primeru ne dajajte v pomivalni stroj. S tem bi ga uničili.



## Čiščenje bloka motorja

1. Pred čiščenjem izvlecite električni vtič iz električne vtičnice.
2. Počakajte, da se izdelek povsem ohladi.
3. Blok motorja **8** očistite s suho ali rahlo navlaženo krpo.
4. Nato pustite, da se blok motorja popolnoma posuši.

## Čiščenje posode za mešanje, pokrovčka za pitje, robov za pitje in nastavka za sekljanje



### Nevarnost telesnih poškodb!

Enote z rezili izdelka imajo ostra rezila. Pri nepravilnem čiščenju enote z rezili se lahko poškodujete.

- Rezil se ne dotikajte z golimi rokami.
- Pri čiščenju enote z rezili bodite zelo previdni.

1. Posodo za mešanje **1** / **2** / **3**, pokrovček za pitje **5**, robove za pitje **6** / **7** in nastavek za sekljanje **4** očistite v topli vodi s pomivalnim sredstvom in s krpo ali mehko gobico.

Nato vse dele splaknite s čisto vodo.

Posode za mešanje, pokrovček za pitje in robove za pitje lahko očistite tudi v pomivalnem stroju. Za to položite dele v zgornjo košaro pomivalnega stroja in izberite način ECO ali program z nižjo temperaturo (najv. 60 °C). Delov nikoli ne splakujte z vrelo vodo, ker lahko to privede do preoblikovanja.

2. Temeljito obrišite posamezne dele z brisačo ali pa pustite, da se deli popolnoma posušijo na zraku.

## Shranjevanje

Vsi deli morajo biti povsem suhi, preden jih shranite.

- Izdelek vedno shranjujte na suhem mestu.
- Izdelek zaščitite pred neposredno sončno svetlobo.
- Izdelek shranite na otrokom nedosegljivem mestu, varno zaprtega in pri temperaturah med 5 °C in 20 °C (sobna temperatura).

## Tehnični podatki

|                                |                      |
|--------------------------------|----------------------|
| Izdelek:                       | SM-GS158             |
| Napetost električnega omrežja: | 220–240 V~, 50–60 Hz |
| Moč:                           | 1000 W               |
| Razred zaščite:                | II                   |
| Številka izdelka:              | 820763               |

## Odlaganje med odpadke

### Odlaganje embalaže med odpadke



Embalažo med odpadke odložite ločeno po vrstah materialov. Lepen-ko in karton zavržite med odpadni papir, folije pa med odpadke za recikliranje.

### Odlaganje izdelka med odpadke

(Velja v Evropski uniji in drugih evropskih državah s sistemi za ločeno zbiranje sekundarnih surovin.)



#### **Odpadnih naprav ni dovoljeno odlagati med gospodinjske odpadke!**

Ko izdelka ni več mogoče uporabljati, ima vsak potrošnik **zakonsko dolžnost, da odpadne naprave odda ločeno od gospodinjskih odpadkov**, npr. na zbirno mesto v svoji občini/mestni četrti. Tako se zagotovi strokovno recikliranje odpadnih naprav in prepreči negativne vplive na okolje. Zato so električne naprave označene s tukaj prikazanim simbolom.

## Izjava o skladnosti



Izjavo o skladnosti EU lahko zahtevate na naslovu, ki je naveden na priloženem garancijskem listu.

# Hitro in preprosto do cilja s kodami QR

Ne glede na to, ali potrebujete **informacije o izdelkih, nadomestne dele, dodatno opremo**, podatke o **garancijah izdelovalcev** ali **servisih** ali si želite udobno ogledati **videoposnetek z navodili** – s kodami QR boste zlahka na cilju.

## Kaj so kode QR?

Kode QR (QR = Quick Response oziroma hiter odziv) so grafične kode, ki jih je mogoče prebrati s kamero pametnega telefona in na primer vsebujejo povezavo do spletne strani ali kontaktne podatke.

**Prednost za vas:** Ni več nadležnega prepisovanja spletnih naslovov ali kontaktnih podatkov!

## Postopek:

Za optično branje kode QR potrebujete le pametni telefon, nameščen program (bralnik) za branje kod QR ter povezavo z internetom.\*

Bralniki kod QR so praviloma na voljo za brezplačen prenos iz spletne trgovine s programi (aplikacijami) vašega pametnega telefona.

## Preizkusite zdaj

S pametnim telefonom preprosto optično preberite naslednjo kodo QR in izvedite več o Hoferjevem izdelku, ki ste ga kupili.\*

## Hoferjev storitveni portal

Vse zgoraj navedene informacije so na voljo tudi na Hoferjevem storitvenem portalu na spletnem naslovu [www.hofer-servis.si](http://www.hofer-servis.si).



\*Pri uporabi bralnika kod QR lahko nastanejo stroški povezave z internetom, kar je odvisno od vrste vaše naročnine.



## Distributer:

GST Distribution Limited  
Inniscarra, Main Street,  
Rathcoole, Co. Dublin, IRELAND

**POPRODAJNA PODPORA**

820763

Prosimo, oglasite se v vam najbližji  
**HOFERjevi poslovalnici.**

IZDELEK:  
SM-GS158

01/2023

**3**

**LETA  
GARANCIJE**