



Navodila za uporabo

AMBIANO®

PROFESIONALNI KUHINJSKI ROBOT MD 16580



Kazalo

Informacije o teh navodilih za uporabo.....	5
Pomen znakov.....	5
Namenska uporaba	6
Varnostna navodila	6
Postavitev naprave	8
Varno ravnanje z napravo	8
Obseg dobave	9
Pregled naprave	10
Glavna naprava	10
Pregled pribora	11
Priprava naprave	13
Uporaba kot kuhinjski robot.....	13
Uporaba mesoreznice	14
Priprava mesoreznice za mletje mesa	16
Opremljanje mesoreznice z nastavkom za klobase	17
Opremljanje mesoreznice za izdelavo testenin.....	19
Opremljanje mesoreznice za izdelavo kebbeja.....	19
Uporaba kuhinjskega mešalnika	20
Mešanje in gnetenje testa	20
Stepanje beljakov	20
Stepanje smetane.....	20
Mešanje šejkov, koktajlov in drugih tekočin	21
Uporaba mesoreznice	21
Mletje rib	21
Priprava klobas.....	21
Priprava brizganega peciva	21
Priporočene nastavitve	21
Hitrosti in načini uporabe	22
Po uporabi.....	23
Čiščenje.....	23
Odpravljanje težav.....	24
Daljša neuporaba in prevoz.....	24
Odlaganje med odpadke	25
Tehnični podatki	25
Informacije o skladnosti za EU.....	25
Nadomestni deli.....	25
Informacije o servisu	26
Kolofon.....	26
Izjava o varstvu podatkov	27

Informacije o teh navodilih za uporabo



Zahvaljujemo se vam, ker ste se odločili za naš izdelek. Želimo vam veliko veselja pri uporabi naprave. Pred prvo uporabo skrbno preberite varnostna navodila in celotna navodila. Upoštevajte opozorila na napravi in v navodilih za uporabo.

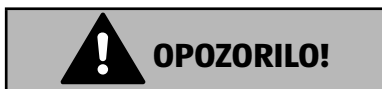
Navodila za uporabo vedno hranite na dosegljivem mestu. Če napravo prodate ali izročite drugi osebi, ji hkrati z napravo obvezno izročite tudi navodila za uporabo, saj so pomemben sestavni del izdelka.

Pomen znakov

Če je besedilo označeno z enim od naslednjih opozorilnih simbolov, se morate izogibati nevarnosti, ki je opisana v besedilu, da ne bo prišlo do opisanih morebitnih posledic.



Ta opozorilna beseda označuje nevarnost z visoko stopnjo tveganja, ki povzroči smrt ali hude telesne poškodbe, če je ne preprečite.



Ta opozorilna beseda označuje nevarnost s srednje visoko stopnjo tveganja, ki lahko povzroči smrt ali hude telesne poškodbe, če je ne preprečite.



Ta opozorilna beseda označuje nevarnost z nizko stopnjo tveganja, ki lahko povzroči lažje ali srednje hude telesne poškodbe, če je ne preprečite.



Ta opozorilna beseda opozarja na možno materialno škodo.



Ta simbol opozarja na koristne dodatne informacije o sestavljanju ali uporabi izdelka.



Upoštevajte obvestila v navodilih za uporabo!



Oznaka CE

Izdelki, označeni s tem simbolom, izpolnjujejo zahteve direktiv EU (glejte poglavje »Informacije o skladnosti za EU«).



Simbol za izmenični tok



Simbol, ki se v EU uporablja za označevanje materialov v stiku z živili, na primer embalaže ali površin naprav.



Embalažo zavržite na okolju prijazen način (glejte poglavje »Odlaganje med odpadke«).





Zavržite na okolju prijazen način (glejte poglavje »Odlaganje med odpadke«).



Preverjena kakovost

Izdelki, označeni s tem simbolom, ustrezajo zahtevam nemškega zakona o varnosti izdelkov.

Namenska uporaba

Napravo je dovoljeno uporabljati samo za gnetenje oz. mešanje živil, kot so testo, kreme, smetane ali sneg iz beljakov, v posodi za mešanje. Nastavek za mesoreznico se s pripadajočimi nastavki uporablja za sekljanje živil in pripravo mletega mesa, klobas, testenin, brizganega peciva ali kebbeja.

Naprava je namenjena izključno za ta namen in se sme uporabljati samo v ta namen. Uporabljajte jo lahko le, kot je opisano v teh navodilih za uporabo.

Vsaka druga uporaba se šteje za neprimerno in lahko povzroči materialno škodo ali telesne poškodbe.

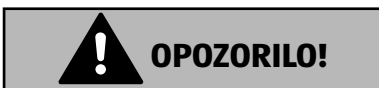
- Ta naprava je namenjena uporabi v zasebnih gospodinjstvih, vendar ne za komercialne namene ali podobne namene v gospodinjstvu, kot so:
 - v kuhinjah za zaposlene v trgovinah, pisarnah in drugih poslovnih prostorih,
 - na kmetijskih posestvih;
 - za stranke v hotelih, motelih in drugih stanovanjskih objektih;
 - v prenočiščih z zajtrkom.

Upoštevajte, da zaradi nepravilne uporabe preneha veljati garancija:

- Naprave ne spreminjajte brez našega dovoljenja in ne uporabljajte dodatnih naprav, ki jih ni odobrilo ali dobavilo naše podjetje.
- Uporabljajte le nadomestne dele in dodatno opremo, ki jih je odobrilo ali dobavilo naše podjetje.
- Upoštevajte vse informacije v teh navodilih za uporabo, zlasti varnostna navodila. Vsaka drugačnja uporaba velja za nepravilno in lahko povzroči telesne poškodbe ali materialno škodo.

Varnostna navodila

POMEMBNA VARNOSTNA NAVODILA – POZORNO PREBERITE IN SHRANITE ZA NADALJNJO UPORABO!



Nevarnost telesnih poškodb!

Nevarnost telesnih poškodb pri otrocih in osebah z okrnjenimi fizičnimi, senzoričnimi ali mentalnimi sposobnostmi (npr. delno invalidnih osebah, starejših osebah z zmanjšanimi fizičnimi in mentalnimi sposobnostmi) oziroma osebah s pomanjkanjem izkušenj in znanja (npr. starejših otrocih).

- Napravo in dodatno opremo hranite nedosegljivo otrokom.
- To napravo smejo uporabljati osebe z okrnjenimi fizičnimi, senzoričnimi ali mentalnimi sposobnostmi oz. osebe s pomanjkanjem izkušenj in/ali znanja, če so pod nadzorom ali če so bile poučene o varni uporabi naprave ter razumejo nevarnosti, do katerih lahko pride pri uporabi naprave.
- Otroci se ne smejo igrati z napravo.

- Te naprave ne smejo uporabljati otroci. Napravo in njen električni kabel hranite zunaj dosega otrok.
- Otroci ne smejo čistiti naprave in izvajati vzdrževanja, ki ga lahko opravljajo uporabniki.
- Otroci ne prepoznajo nevarnosti, ki lahko nastanejo pri uporabi električnih naprav. Pri uporabi naprave bodite še posebej pozorni, če so v bližini otroci.

**NEVARNOST!****Nevarnost zadušitve!**

Embalažno folijo lahko otroci pogoltnejo ali jo uporabljajo na neprimeren način, zato obstaja nevarnost zadušitve!

- Embalažni material, npr. folije in plastične vrečke, hranite zunaj dosega otrok.
- Ne dovolite, da se otroci igrajo z embalažnim materialom.

**OPOZORILO!****Nevarnost električnega udara/kratkega stika!**

Zaradi delov, ki so pod napetostjo, obstaja nevarnost električnega udara/kratkega stika.

- Napravo priklopite samo v pravilno vgrajeno in zlahka dosegljivo električno vtičnico, ki je v bližini mesta postavitve naprave. Napetost električnega omrežja na kraju uporabe mora biti skladna s tehničnimi podatki naprave.
- Če boste morali napravo hitro odklopiti iz električnega omrežja, mora biti vtičnica prosto dostopna.
- Električni vtič naprave izvlecite iz vtičnice,
 - ko čistite napravo,
 - ko sestavljate ali razstavljate napravo,
 - če je naprava vlažna ali mokra,
 - ko naprave ne uporabljate več,
 - ko naprava ni nadzorovana,
 - med nevihto.
- Vedno potegnite električni vtič in ne električnega kabla.
- Pazite, da električni kabel ne pride v stik z vročimi predmeti ali površinami (npr. s kuhinjsko ploščo).
- Naprave ne začnite uporabljati, če so na njej oz. na električnem kablu vidne poškodbe ali če je naprava padla na tla.
- Pred prvo uporabo in po vsaki uporabi preverite morebitne poškodbe naprave ter električnega kabla.
- Električni kabel odvijte do konca.
- Električni kabel ne sme biti prepognjen ali ukleščen.
- Naprave ne uporabljajte, če opazite vidne poškodbe na napravi ali električnem kablu.
- Če odkrijete poškodbe, ki so nastale med prevozom, se takoj obrnite na servis.
- Sami nikakor ne spreminjajte naprave in ne poskušajte sami odpirati in/ali popravljati dela naprave.
- Če je električni kabel te naprave poškodovan, ga mora zamenjati proizvajalec ali njegova služba za pomoč strankam ali druga pooblaščenca oseba, da ne pride do nevarnosti.

- Izogibajte se stiku z vodo ali drugimi tekočinami. Naprava, električni kabel in električni vtič ne smejo biti v bližini umivalnikov, pomivalnih korit ali podobnega.
- V bližino naprave ali nanjo ne postavljajte posod, napolnjenih z vodo, npr. vaz ali pijač.
- Naprave in električnega kabla se nikoli ne dotikajte z mokrimi rokami.
- Pogonske enote naprave nikoli ne potaplajte v vodo ali druge tekočine.
- Napravo uporabljajte izključno v zaprtih prostorih. Ne uporabljajte v vlažnih prostorih.
- Naprave ne izpostavljajte skrajnim pogojem. Izogibati se morate:
 - visoki vlažnosti zraka ali mokroti,
 - izjemno visokim ali nizkim temperaturam,
 - neposredni sončni svetlobi,
 - odprtemu ognju.

Postavitev naprave

- Napravo postavite na stabilno, ravno površino.
- Naprave ne postavljajte v bližino virov toplote (npr. plinski ali električni štedilnik).
- Naprave ne postavljajte na rob mize, saj se lahko prevrne in pade na tla.
- Poskrbite, da se ne bo mogel nihče spotakniti ob električni kabel, in ne uporabljajte kabelskih podaljškov.

Varno ravnanje z napravo



Nevarnost telesnih poškodb!

Dotikanje premikajočih se in ostrih delov lahko povzroči ureznine ali zmečkanine.

- Izogibajte se dotikanju premikajočih se delov.
- Bodite previdni s križnim rezilom, ko uporabljate mesoreznico in ko ga čistite.
- Pred čiščenjem snemite z glavne enote vso dodatno opremo.
- Pri uporabi mesoreznice uporabljajte napravo samo s pritrjeno posodo za polnjenje.
- Pazite, da med delovanjem v dovodnem jašku ali posodi za polnjenje ni tujkov.
- Živil v dovodni jašek nikoli ne potiskajte z rokami.
- Živila v dovodni jašek potiskajte samo s potiskalom.
- Vložki za rezanje so zelo ostri. Izognite se dotikanju rezil.
- Posode za polnjenje nikoli ne snemite, dokler se rezalna orodja povsem ne ustavijo.
- Med delovanjem naprave ne približujte las, oblačil in dlani ter pribora, kot so kuhalnice ipd., da preprečite telesne poškodbe ali gmotno škodo.
- Napravo uporabljajte samo takrat, ko je popolnoma sestavljena.
- Nikoli ne uporabljajte funkcije mešanja ali gnetenja hkrati z mesoreznico, temveč samo eno funkcijo hkrati.



Možna nevarnost za zdravje zaradi rasti bakterij!

Po pripravi se lahko pojavijo bakterije zaradi preostalih ostankov hrane.

- Napravo in vso uporabljeno dodatno opremo temeljito očistite takoj po vsaki uporabi.

OBVESTILO!**Možnost materialne škode!**

Pri nepravilnem ravnanju se lahko naprava poškoduje.

- Naprave ne uporabljajte neprekinjeno več kot pet minut. Po petih minutah uporabe napravo pustite, da se hladi vsaj deset minut.
- Če se med delovanjem zatakne rezalno orodje, izvlecite električni vtič in odstranite razlog za zatikanje (glejte poglavje »Čiščenje« na strani 23).

Obseg dobave**NEVARNOST!****Nevarnost zadužitve!**

Če kdo pogoltne ali vdihne majhne dele ali folije, obstaja nevarnost zadužitve.

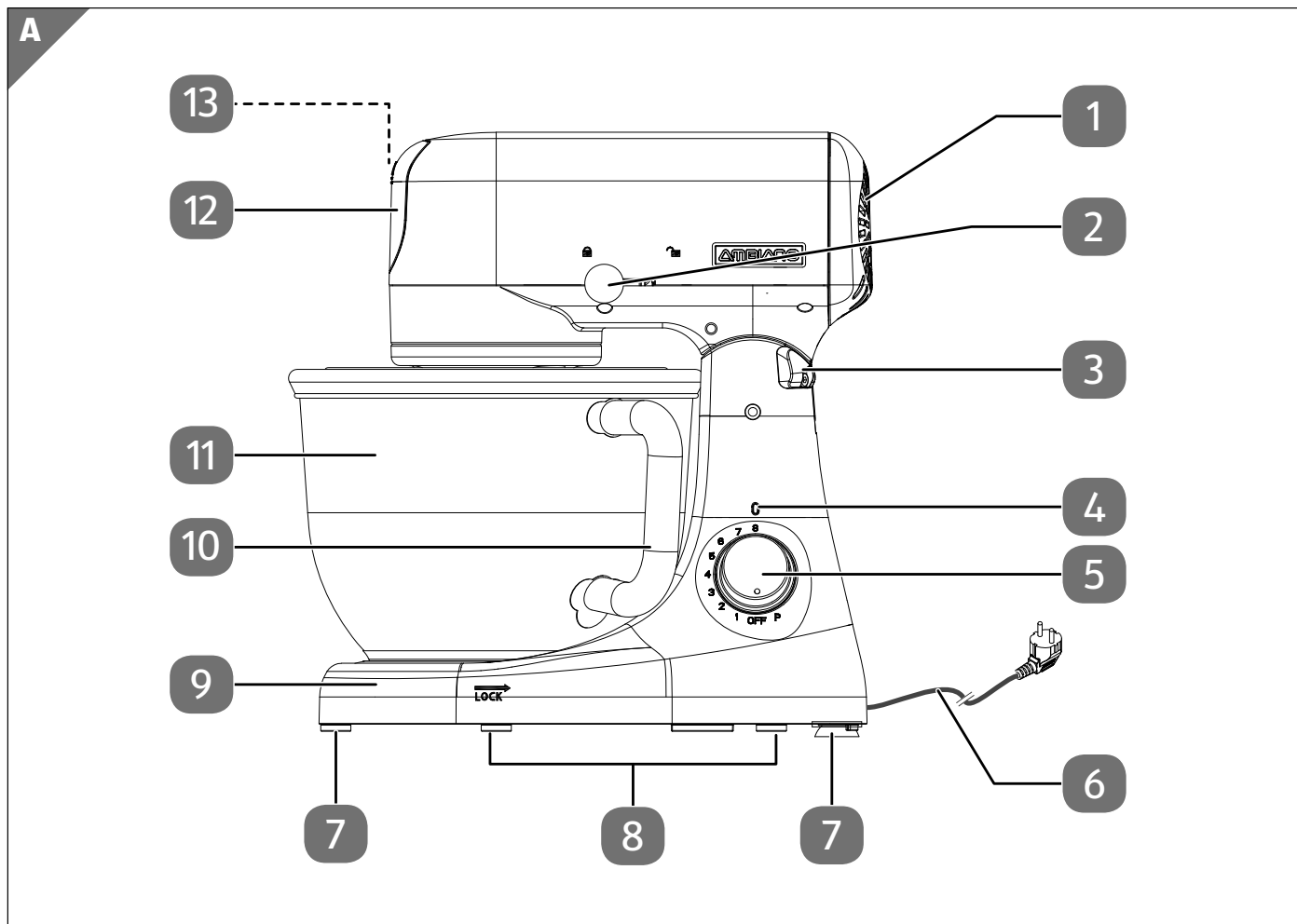
- Embalažno folijo hranite nedostopno otrokom.
- Izdelek vzemite iz embalaže in odstranite vso embalažo.
- Preverite popolnost dostavljenega kompleta in nas v 14 dneh od nakupa obvestite, če komplet ni popoln.

Vaš paket vsebuje naslednje:

- kuhinjski robot,
- pribor in dodatni deli kuhinjskega robota (glejte »Pregled pribora« na strani 11),
- navodila za uporabo in garancijski list.

Pregled naprave

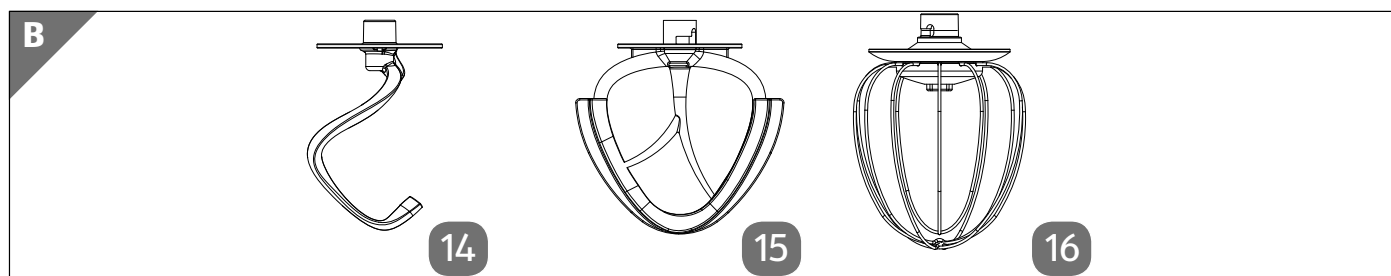
Glavna naprava



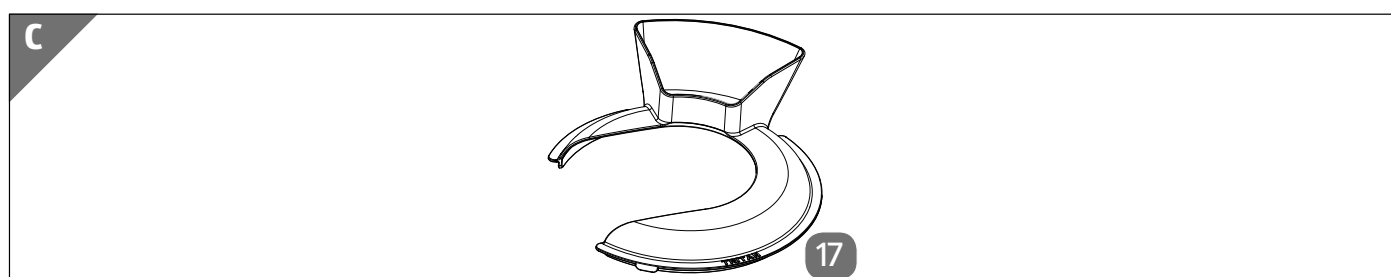
- 1 Prezračevalne reže
- 2 Ročica nagibne roke
- 3 Držalo za nagibanje
- 4 LED-lučka za prikaz delovanja
- 5 Nastavitev stopnje moči
- 6 Električni kabel z vtičem
- 7 Noge s priseski
- 8 Stojne noge
- 9 Spodnja plošča
- 10 Ročaj posode za mešanje
- 11 Posoda za mešanje
- 12 Pokrov priključka za mesoreznico
- 13 Gumb za sprostitvev mesoreznice (pod pokrovom, ni prikazan)

Pregled pribora

Nastavki za mešanje

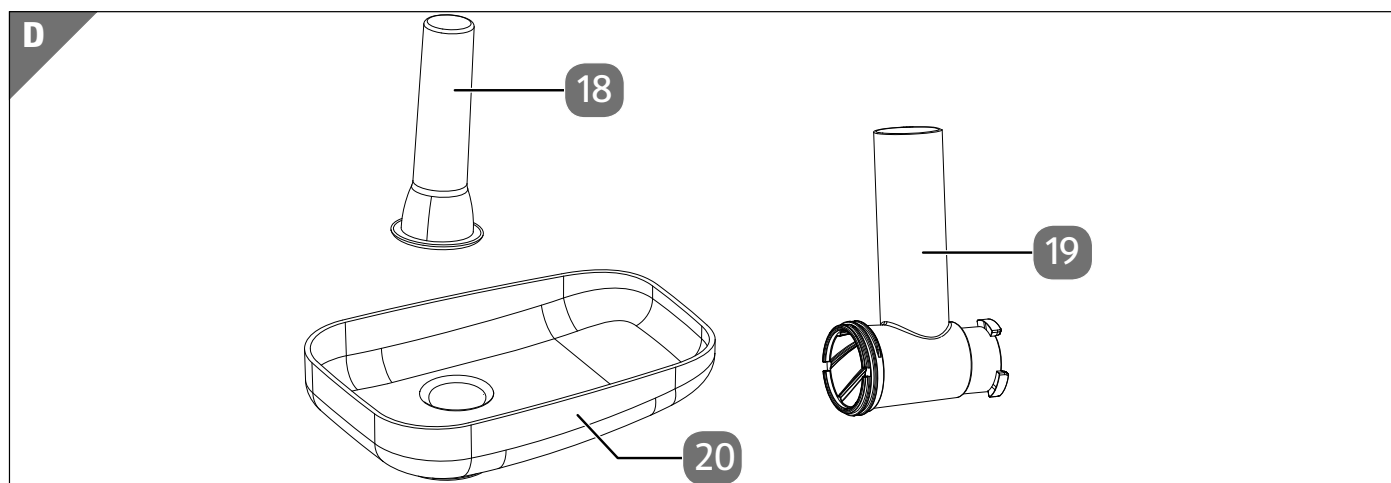


- 14 Kavelj za gnetenje
- 15 Nastavek za mešanje
- 16 Metlica za stepanje

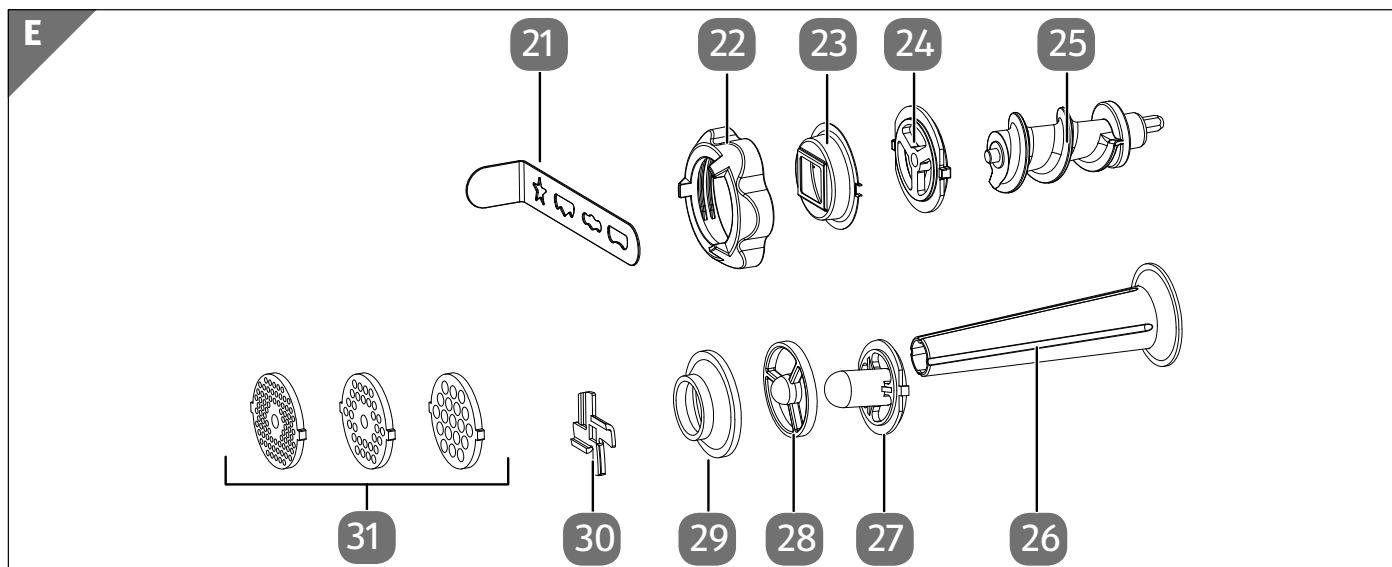


- 17 Zaščita pred brizganjem z odprtino za polnjenje

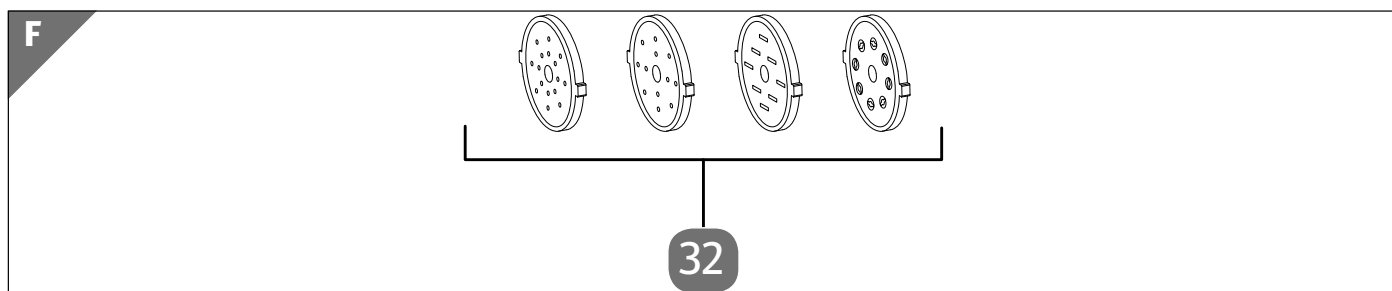
Dodatna oprema za mesoreznico



- 18 Potiskalo
- 19 Ohišje polža
- 20 Posoda za polnjenje



- 21 Šablona za brizgano pecivo
- 22 Pritrdilni obroč
- 23 Držalo za šablono za brizgano pecivo
- 24 Vodilo polža za brizgano pecivo
- 25 Potisni polž
- 26 Nastavek za polnjenje klobas
- 27 Nastavek za kebbe
- 28 Nastavek za klobase
- 29 Podpornik za kebbe
- 30 Križno rezilo
- 31 Plošče z luknjastim rezilom



- 32 Nastavki za testenine

Priprava naprave

- Odstranite ves embalažni material.
- Pred prvo uporabo temeljito splaknite pribor s toplo vodo in sredstvom za ročno pomivanje posode. Vse naj se dobro posuši.



POZOR!

Nevarnost telesnih poškodb!

Prisotna je nevarnost zmečkanja zaradi vrtečih se in premikajočih se delov.

- Pred zamenjavo pribora ali dodatnih delov, ki se med uporabo premikajo, je treba napravo izklopiti in ločiti od električnega omrežja.

OBVESTILO!

Nevarnost poškodb naprave!

Zaradi predolge uporabe je prisotna nevarnost pregrevanja.

- Naprave ne imejte neprekinjeno vključene dlje kot približno pet minut.
- Po petih minutah uporabe napravo pustite, da se hladi vsaj deset minut.

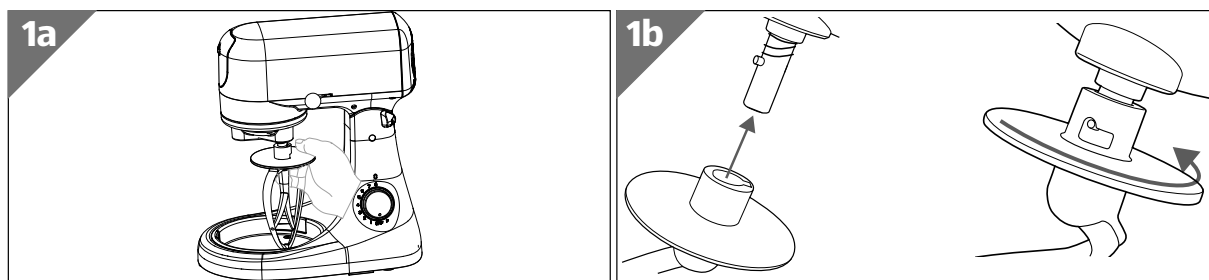


Hrup motorja med delovanjem pri prvem zagonu!

V prvih 10–20 minutah skupnega časa delovanja lahko pride do povečanega hrupa motorja pri delovanju. Uporabljeno kakovostno mazivo ima zelo visoko viskoznost, ki se unese šele po daljšem skupnem času delovanja. Ko bo mazivo doseglo svojo idealno viskoznost, bo delovanje motorja tišje.

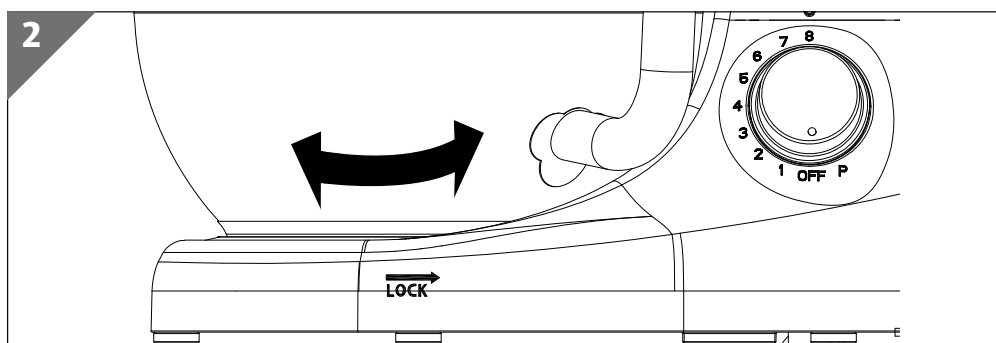
Uporaba kot kuhinjski robot

1. Nastavev stopnje moči **5** zavrtite v položaj »0« in pritisnite ročico nagibne roke **2**, da dvignete nagibno roko.




2. V napravo vstavite želeni nastavek za mešanje (kavelj za gnetenje **14**, kavelj za mešanje **15** ali metlico za stepanje **16**), kot je prikazano na **sliki 1a** in **1b**.

Nastavke za mešanje je mogoče v stroj vtakniti in zavrteti le, če so zaskočni nastavki v ustreznih luknjah naprave.



3. Posodo za mešanje **11** postavite na držalo na talni plošči **9** in zavrtite posodo za mešanje v smeri puščice (glejte napis LOCK) do konca, da se posoda za mešanje **11** zaskoči.
4. Zdaj dajte v posodo za mešanje **11** sestavine. Pazite, da posode za mešanje ne prenapolnite **11** (največ približno 1,5 kg moke).
5. Na posodo za mešanje **11** namestite zaščito pred brizganjem **16**.

Za polnjenje med delovanjem je namenjena odprtina za polnjenje.


6. Ročico nagibne roke **2** pritisnite nazaj (v smeri simbola ) in premaknite nagibno roko navzdol. Pazite, da je nagibna roka zaskočena na spodnjem delu ohišja.

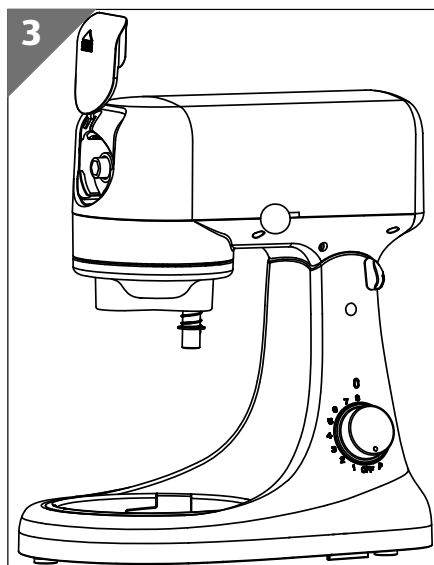
Uporaba mesoreznice



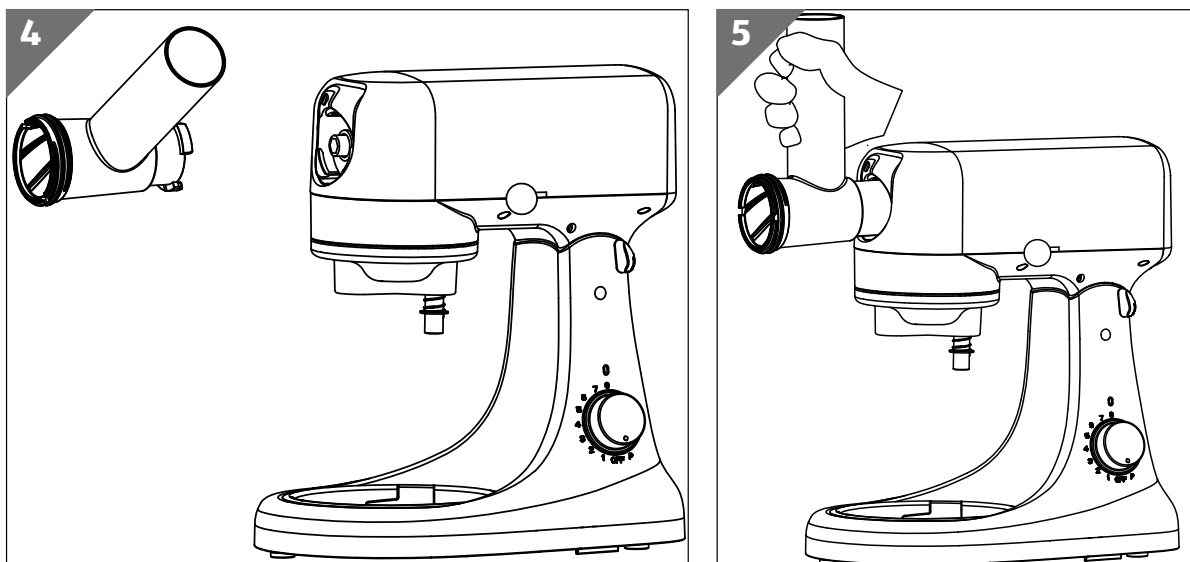
Nevarnost telesnih poškodb!

Obstaja nevarnost telesnih poškodb zaradi premikajočih se in ostrih delov.

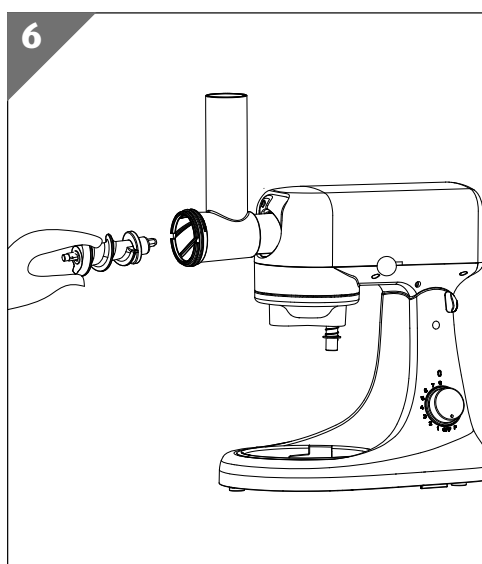
- Tudi pri uporabi mesoreznice namestite posodo za mešanje **11** tako, da je zaščiten vrtljivi nastavek za mešala. Prisotna je nevarnost zmečkanja!
 - Pri delu z ostrimi robovi križnega rezila **30** bodite previdni.
1. Izvlecite električni vtič, da kuhinjski robot ločite od napetosti.
 2. Po potrebi pritisnite ročico nagibne roke **2** nazaj (v smeri simbola ) in premaknite nagibno roko navzdol. Pazite, da je nagibna roka zaskočena na spodnjem delu ohišja.



3. Pokrov priključka za mesoreznico **12** potisnite navzgor in pokrov varno odložite na stran (glejte **slika 3**).

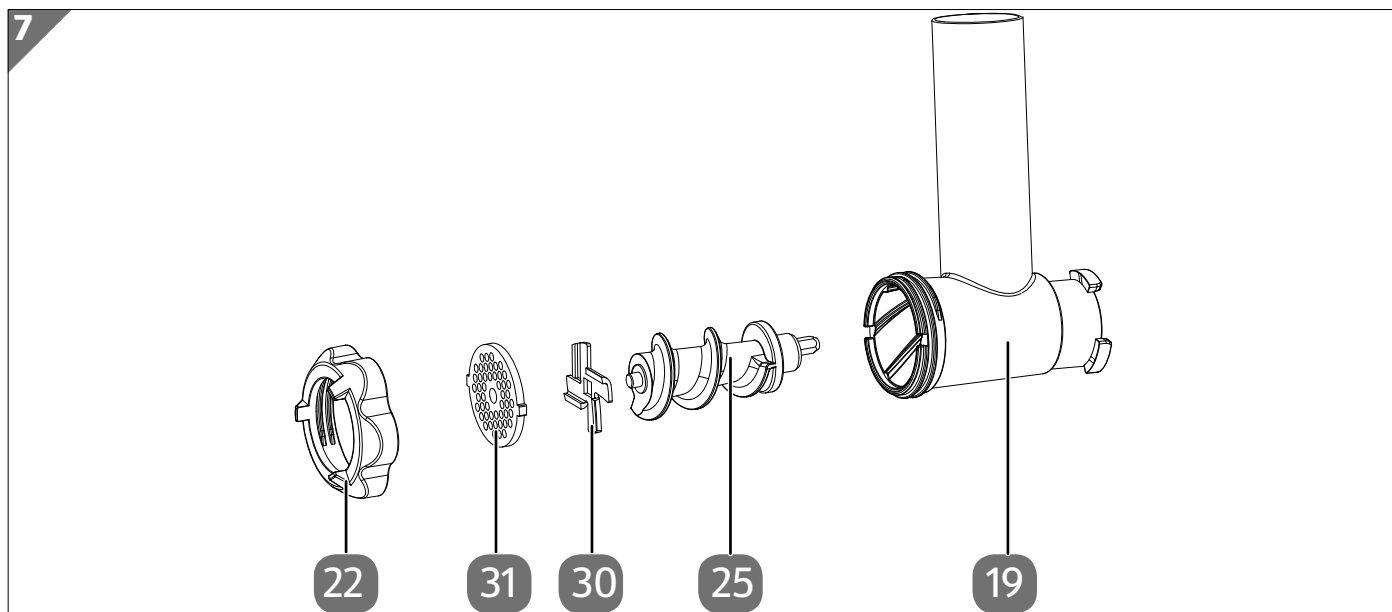


4. Ohišje polža **19** vstavite v priključek za mesoreznico **12**, kot je prikazano na **sliki 4**, in ga zategnite tako, da ga obrnete v levo, tako da je odprtina za polnjenje na vrhu (glejte **slika 5**). Prepričajte se, da je ohišje polža **19** trdno nameščeno v priključek mesoreznice **12** v kuhinjskem robotu.



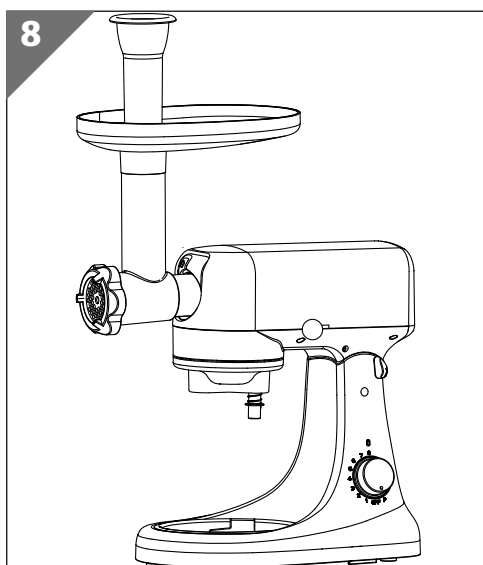
5. Potisni polž **25** vstavite s šestrobim delom najprej v ohišje polža **19**.
 6. Zdaj izberite ustrezna orodja za svojo uporabo in jih namestite, kot je opisano spodaj.
 7. Nato privijte pritrdilni obroč **22** na navoj z vrtenjem v desno.

Priprava mesoreznice za mletje mesa



Če želite pripraviti mleto meso, uporabite križno rezilo **30** in eno od treh plošč z luknjami **31**, odvisno od rezultata, ki ga želite.

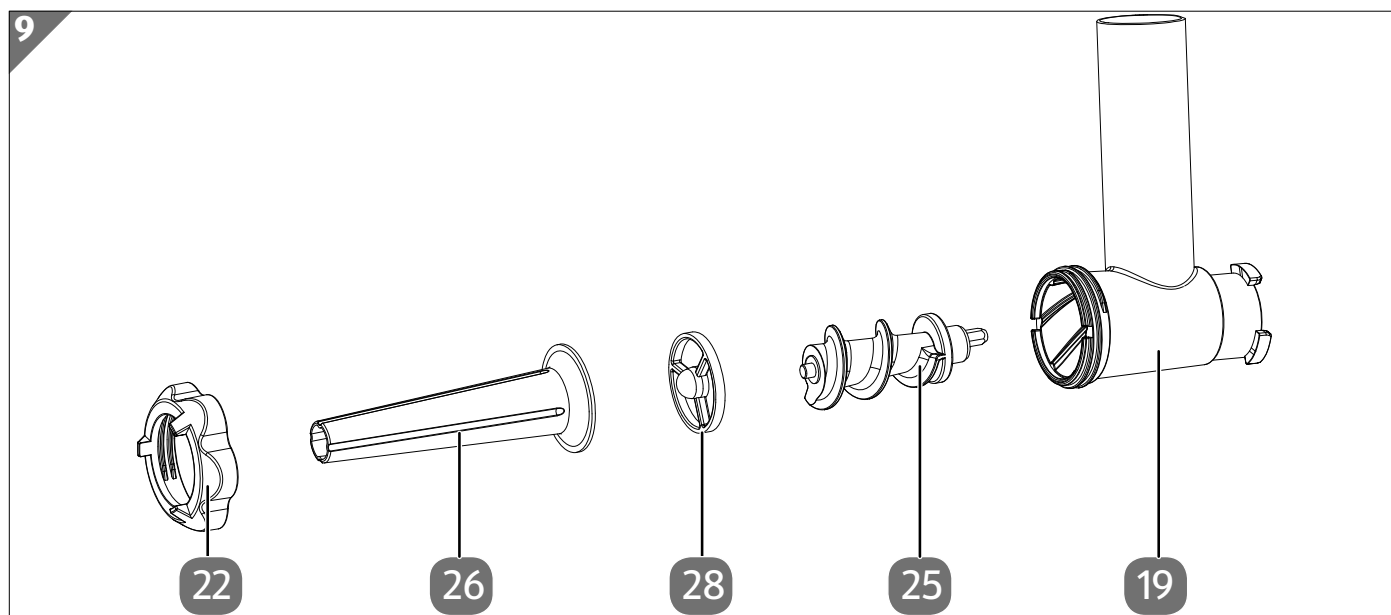
- Križno rezilo **30** namestite na potisni polž in ploščo z luknjo **31** v vrstnem redu, prikazanem na sliki 7.
- Nato privijte pritrdilni obroč **22** na navoj ohišja polža **19** z vrtenjem v desno.



- Posodo za polnjenje **20** potisnite od zgoraj na polnilni jašek ohišja polža (glejte **slika 8**).
 - Meso dajte v posodo za polnjenje **20** in uporabite potiskalo **18**, da potisnete meso v polnilni jašek.
- Mesoreznice ne uporabljajte dlje kot pet minut, napravo pa nato pustite mirovati vsaj deset minut.

Opremljanje mesoreznice z nastavkom za klobase

Obdelava pripravljene mase za klobase

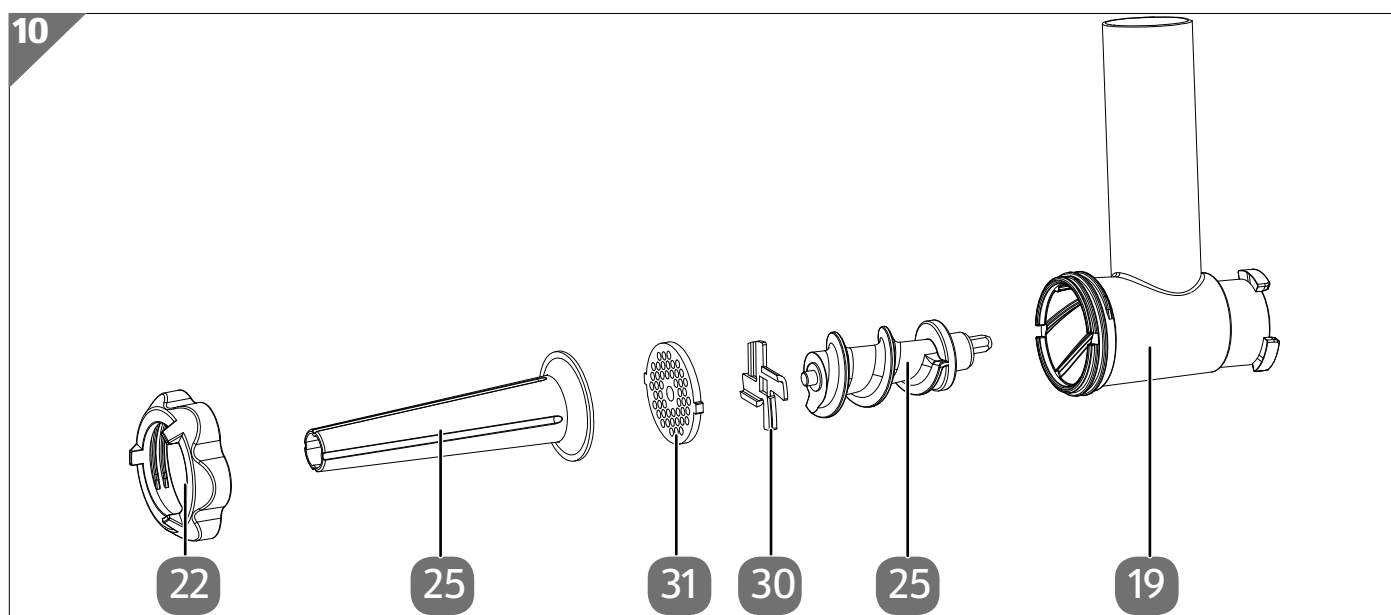


Za polnjenje mase za klobase v za to primerno naravno ali umetno črevo uporabite nastavek za klobase **28** in nastavek za polnjenje klobas **26**.

Pri obdelavi pripravljene mase za klobase ravnajte takole:

- Dodatno opremo sestavite, kot je prikazano na **sliki 9**.
- Nato privijte pritrdilni obroč **22** na navoj ohišja polža **19** z vrtenjem v desno.
- Posodo za polnjenje **20** potisnite od zgoraj na polnilni jašek ohišja polža (glejte **sliko 7**).
- Maso za klobase dajte v posodo za polnjenje **20** in uporabite potiskalo **18**, da potisnete maso za klobase v polnilni jašek.

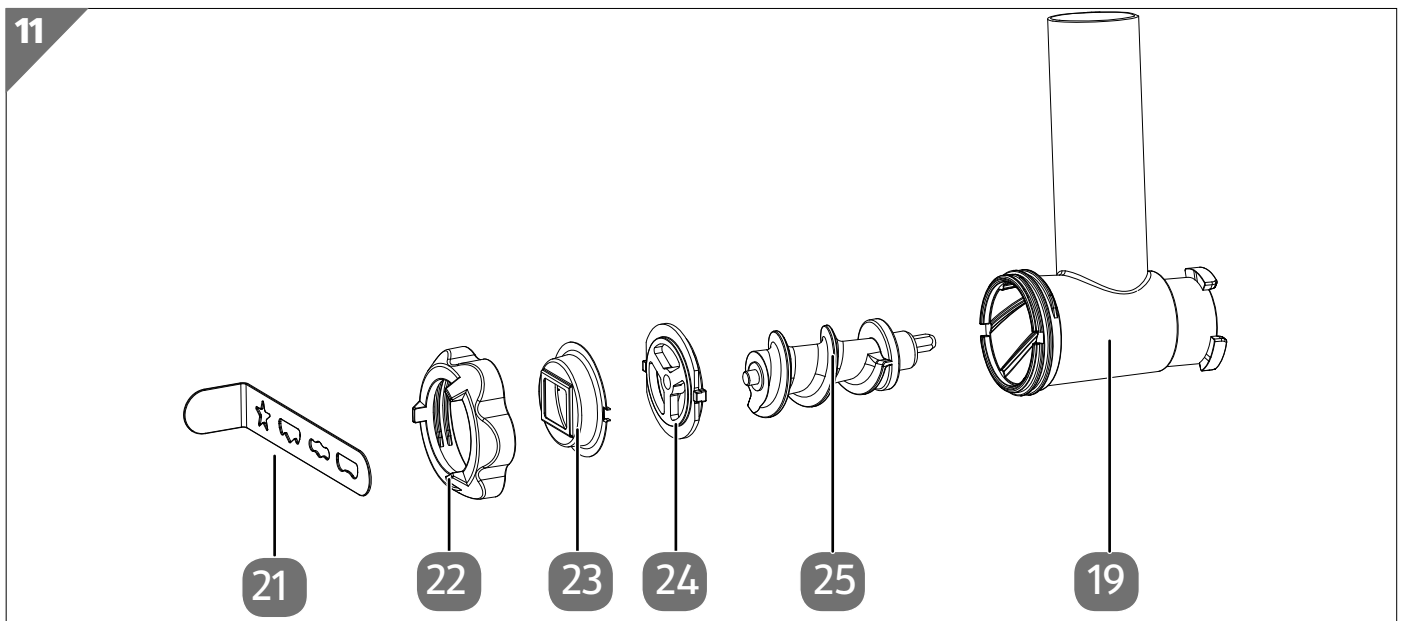
Mletje mesa in priprava klobase v enem koraku



- Za mletje kosov mesa in izdelavo klobas v enem koraku namestite mesoreznico s ploščo z luknjami **31** ter križnim nožem **30** in nastavkom za polnjenje klobas **25** (glejte **sliko 10**).
- Nato privijte pritrdilni obroč **22** na navoj ohišja polža **19** z vrtenjem v desno.
- Posodo za polnjenje **20** potisnite od zgoraj na polnilni jašek ohišja polža (glejte **sliko 7**).

- Meso dajte v posodo za polnjenje **20** in uporabite potiskalo **18**, da potisnete meso v polnilni jašek.

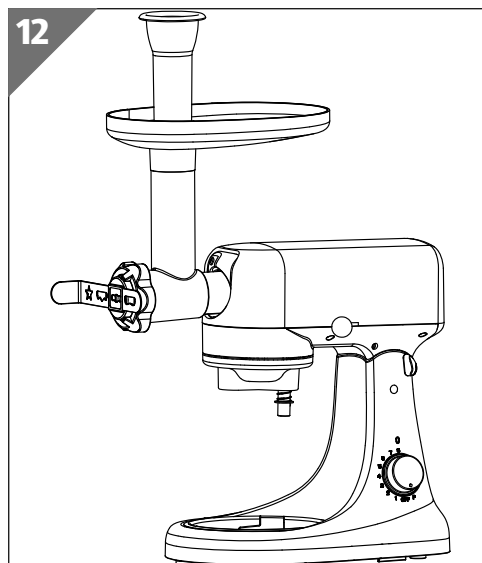
Opremljanje mesoreznice za izdelavo brizganega peciva



Za pripravo brizganega peciva iz testa za piškote namestite držalo **23** in šablono za brizgano pecivo **21** ter vodilo polža **24** v vrstnem redu, prikazanem na **sliki 11**.

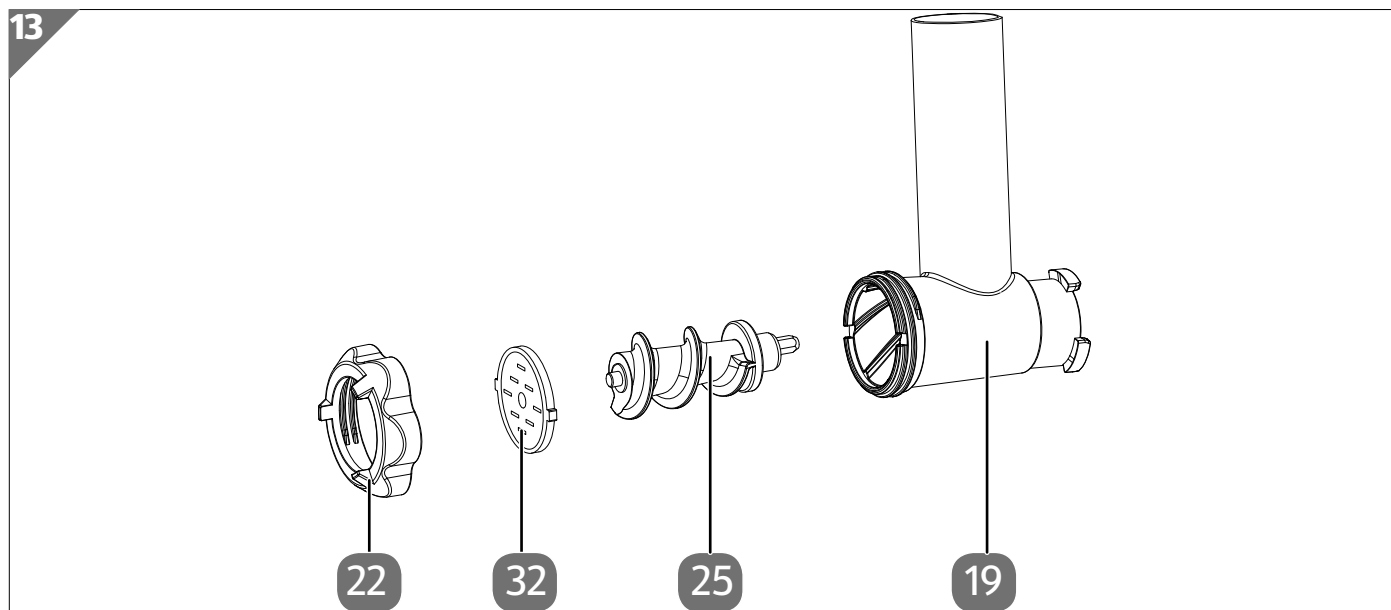
Vodilo polža **24** in držalo **23** sta že vnaprej nameščena.

- Pritrdilni obroč **22** privijte na navoj ohišja polža **19** z vrtenjem v desno.



- Šablono za brizgano pecivo **21** potisnite od strani v držalo **23**. Šablono potisnite pred odprtino za polnjenje, ki je namenjena vašemu pecivu (glejte **sliko 12**).
- Posodo za polnjenje **20** potisnite od zgoraj na polnilni jašek ohišja polža (glejte **sliko 12**).
- Testo položite v posodo za polnjenje **20** in s potiskalom **18** potisnite testo v polnilni jašek.

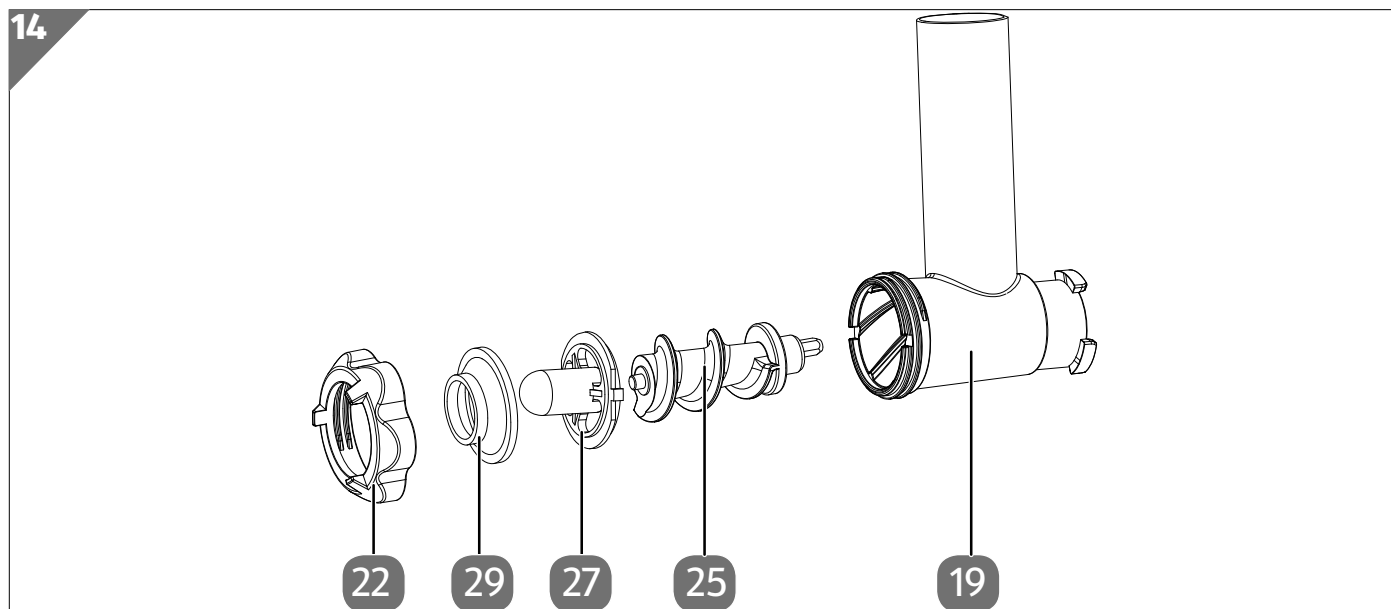
Opremljanje mesoreznice za izdelavo testenin



Za pripravo testenin iz mase za rezance uporabite enega od štirih nastavkov za testenine **32** (glejte **slika 13**).

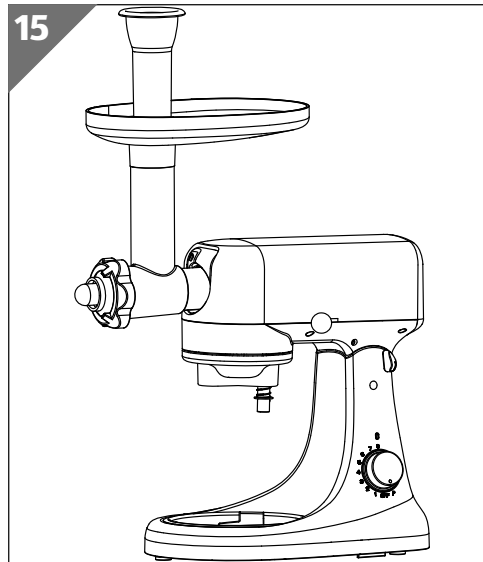
- Dodatno opremo sestavite, kot je prikazano na **sliki 13**.
- Pritrdilni obroč **22** privijte na navoj ohišja polža **19** z vrtenjem v desno.
- Posodo za polnjenje **20** potisnite od zgoraj na polnilni jašek ohišja polža.
- Testo položite v posodo za polnjenje **20** in s potiskalom **18** potisnite testo v polnilni jašek.

Opremljanje mesoreznice za izdelavo kebbeja



Za pripravo kebbeja uporabite podpornik za kebbe **29** in nastavek za kebbe **27**.

- Dodatno opremo sestavite, kot je prikazano na **sliki 14**.
- Nato privijte pritrdilni obroč **22** na navoj ohišja polža **19** z vrtenjem v desno.



- Posodo za polnjenje 20 potisnite od zgoraj na polnilni jašek ohišja polža (glejte **sliko 15**).
- Maso za kebbe položite v posodo za polnjenje 20 in jo s potiskalom 18 potisnite v polnilni jašek.

Uporaba kuhinjskega mešalnika

Mešanje in gnetenje testa

- Za gnetenje testa uporabite kavelj za gnetenje 14 ali nastavke za mešanje 15.
- Najboljšo zmes za gnetenje testa dosežete z razmerjem moke in vode 5 : 3. Posodo za mešanje 11 napolnite do največ 3/4.
- Pri polnjenju posode za mešanje 11 poskrbite, da ne presežete največje dovoljene količine 1,5 kg.
- Če uporabljate kavelj za gnetenje 14 ali nastavke za mešanje 15, preklopite nastavev stopnje moči 5 najprej za najmanj 30 sekund na stopnjo moči 1, nato za najmanj 30 sekund na stopnjo 2 in nato za največ pet minut na stopnjo 3.
- Kavlja za gnetenje 14 ali nastavka za mešanje 15 ne uporabljajte dlje kot pet minut, napravo pa nato pustite mirovati vsaj deset minut.

Stepanje beljakov

- Za stepanje beljakov uporabite metlico za stepanje 16.
- Za stepanje nastavite nastavev stopnje moči 5 na 7 ali 8 in beljak neprekinjeno stepajte približno pet minut, da postane čvrst.
- Nikoli ne stepajte več kot 15 beljakov.
- Metlice za stepanje 16 ne uporabljajte dlje kot pet minut, napravo pa nato pustite mirovati vsaj deset minut.

Stepanje smetane

- Za stepanje smetane uporabite metlico za stepanje 16. Uporabite svežo smetano.
- Za stepanje približno 250 ml smetane nastavite nastavev stopnje moči 5 na 7 ali 8 in smetano neprekinjeno stepajte od tri do pet minut.
- Pazite, da pri polnjenju posode za mešanje 11 s svežim mlekom, smetano ali drugimi sestavinami ne presežete največje dovoljene količine.
- Metlice za stepanje 16 ne uporabljajte dlje kot pet minut, napravo pa nato pustite mirovati vsaj deset minut.

Mešanje šejkov, koktajlov in drugih tekočin

- Za mešanje šejkov, koktajlov in drugih tekočin uporabite metlico za stepanje **16**.
- Sestavine po receptu mešajte od približno tri do pet minut pri stopnji moči od 1 do 8.
- Ne presegajte največje dovoljene količine v posodi za mešanje **11**.
- Metlice za stepanje **16** ne uporabljajte dlje kot pet minut, napravo pa nato pustite mirovati vsaj deset minut.

Uporaba mesoreznice

Mletje rib

- Ne meljite trdnih predmetov, kot so kosti.
- Ribo narežite na majhne kose (brez kit in kosti, približno 20 x 20 x 60 mm), da se bodo zlahka zmleli v ohišju polža.

Priprava klobas

Klobase lahko pripravite z naravnim ali umetnim črevesom.

Če uporabljate naravno črevo, ga prej nekaj časa namakajte v vodi. Zavozlajte konec črevesa.

- Črevo potisnite na nastavek za polnjenje klobas **26**.
- Masa za klobase se potiska skozi nastavek za polnjenje klobas **26** in pri tem napolni črevo.
 - Pazite, da črevo napolnite narahlo, saj se klobasa pri kuhanju oz. peki razteza in lahko sicer črevo poči.
- Ko prva klobasa doseže zeleno dolžino, s prsti stisnite klobaso na koncu nastavka za klobase.
- Klobaso nato enkrat ali dvakrat zavrtite okoli njene osi.
 - Za preprostejšo uporabo lahko napravo po vsaki klobasi izklopite.

Priprava brizganega peciva

- Pripravite si površino, kamor boste lahko nato odložili brizgano pecivo.
- Z nastavkom s šablono za brizgano pecivo **21** lahko pripravljeno testo za piškote oblikujete v različne oblike.
- Ko na napravo vgradite ohišje polža **19** z nastavkom za piškote **23**/**24**, natakните šablono za brizgano pecivo **21** od strani v držalo **23**. Šablono za brizgano pecivo potisnite pred odprtino za polnjenje, ki je namenjena vašemu pecivu (glejte **sliko 12**).
- Mesoreznice ne uporabljajte dlje kot pet minut, napravo pa nato pustite mirovati vsaj deset minut.

Priporočene nastavitve

Stopnja	Idealno za:	Opomba
1	Počasno mešanje Stopnjo 1 uporabite za počasno mešanje ali vmešavanje sestavin. Pri tej stopnji dodajajte tekočino v suhe sestavine ali suhe sestavine (npr. moko) v testo.	Za kratke močne neprekinjene impulzne premike nastavitvev stopnje moči 5 večkrat premaknite v položaj »P«.
2-3	Mešanje Stopnjo 2-3 uporabite za hitrejše vmešavanje in mešanje. Primerna je za gosto testo in sladkarije ter pripravo krompirjevega ali zelenjavnega pireja. Primerna je tudi za mešanje in gnetenje kvašenega testa.	
4-5	Mešanje, stepanje Stopnjo 4-5 uporabite za srednje hitro mešanje srednje gostega testa (npr. za piškote) in zmesi za pecivo. To stopnjo uporabite tudi za vmešavanje sladkorja in maščobe ali za dodajanje sladkorja v beljake za vetrce.	

Stopnja	Idealno za:	Opomba
5-6	Stepanje, priprava kreme Stopnji 5-6 uporabite za stepanje ter pripravo krem, prelivov in kremastih polnil. Te stopnje so primerne za mešano pecivo, krofe in drugo pecivo.	
6-8	Hitro stepanje Stopnji 6-8 uporabite za smetano, beljake ter kuhane prelive.	
8	Kratko stepanje Stopnjo 8 uporabite za stepanje manjših količin smetane ali beljakov.	


Hitrosti in načini uporabe

Uporaba	Orodje	Stopnja	Količina sestavin
Gnetenje gostega testa (npr. testo za kruh in rezance ali krhko testo)	Kavelj za gnetenje 14	1-3	največ 1,5 kg
Mešanje srednje gostega in gostega testa (npr. testo za pecivo)	Nastavek za mešanje 15	3-5	največ 1,5 kg
Mešanje lahkega testa (npr. testo za vafle, testo za biskvit ali jedi iz jajc)	Nastavek za mešanje 15	1-5	najmanj 200 ml največ 1,5 l
Kreme (npr. polnila za pecivo in kreme)	Metlica za stepanje 16	5-8	najmanj 200 ml največ 1,0 l
Kratko stepanje (npr. stepanje manjših količin smetane ali beljakov)	Metlica za stepanje 16	8	najmanj 4 jajca največ 20 jajc
Mletje mesa	Mesoreznica 30 / 31	6-8	
Priprava testenin	Pribor za testenine 32	6-8	
Priprava brizganega peciva	Pribor za piškote 21 / 23 / 24	6-8	
Priprava klobas	Nastavek za klobase 26 / 28	6-8	
Izdelava kebbeja	Nastavek za kebbe 27 / 29	6-8	

Po uporabi

- Izklopite napravo.
- Izvlecite električni vtič.

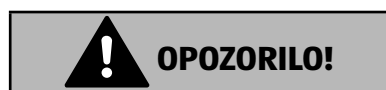
Pri uporabi kot kuhinjski robot

- Ročico nagibne roke **2** pritisnite v smeri simbola , nagibna roka se dvigne.
- Odstranite orodje za mešanje. V ta namen odprite zapah z vrtenjem v levo.
- Posodo za mešanje **11** malo zavrtite v desno, da jo odstranite.
- Končano testo sprostite s lopatko in ga odstranite iz posode za mešanje.
- Uporabljene dele očistite, kot je opisano v poglavju »Čiščenje« na strani 23.

Pri uporabi kot mesoreznica

- Odstranite dodatno opremo v obratnem vrstnem redu, kot je opisano v poglavju »Uporaba mesoreznice« na strani 14.
- Če želite odstraniti ohišje polža, pritisnite gumb za sprostitev **13**.
- Pokrov **12** namestite na priključek za mesoreznico.
- Uporabljene dele očistite, kot je opisano v poglavju »Čiščenje« na strani 23.

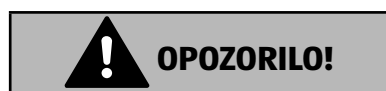
Čiščenje



Nevarnost električnega udara!

Zaradi delov pod napetostjo obstaja nevarnost električnega udara.

- Pred čiščenjem nastavite nastavev stopnje moči **5** v položaj »0« in izvlecite električni vtič.
- Naprave nikoli ne potaplajte v vodo ali druge tekočine!
- Pred vsakim čiščenjem in vzdrževanjem ter pred dodajanjem in odstranjevanjem dodatne opreme izvlecite električni vtič naprave iz vtičnice.
- Pred čiščenjem z glavne enote snemite nastavke.



Nevarnost telesnih poškodb!

Prisotna je nevarnost telesnih poškodb zaradi ostrih rezil na nožu za meso.

- Izogibajte se dotikanju ostrih rezil.
- Telesnim poškodbam se izognite tako, da uporabite čistilno krtačo ali podobna primerna čistila za rezila.



Možna nevarnost za zdravje zaradi rasti bakterij!

Po pripravi se lahko pojavijo bakterije zaradi preostalih ostankov hrane.

- Napravo in vso uporabljeno dodatno opremo temeljito očistite takoj po vsaki uporabi.

OBVESTILO!

Nevarnost poškodb naprave!

Občutljive površine

- Ne uporabljajte agresivnih ali abrazivnih čistilnih sredstev, ostrih ali kovinskih čistilnih predmetov, kot so žičnate krtačke, noži ali trde lopatice.
- Naprave ne dajajte v pomivalni stroj, saj bi bila nepopravljivo poškodovana.
 - Odstranite dodatno opremo, kot je opisano v poglavju »Po uporabi« na strani 23.

Ohišje motorja:

- Ohišje naprave očistite s krpo, rahlo navlaženo z vodo in detergentom. Nato ga posušite s krpo.

Kavelj za gnetenje 14, kavelj za mešanje 15, metlica za stepanje 16, križno rezilo 30, posoda za polnjenje 20, plošče z luknjami 31 in posoda za mešanje 11:

- To dodatno opremo očistite s toplo vodo in detergentom ali v pomivalnem stroju.

Drugi deli pribora in zaščita pred brizganjem:

- Zaščita pred brizganjem 17 in drugi deli niso primerni za pranje v pomivalnem stroju. Te dele očistite z mlačno vodo in malo detergenta.

Dodatna oprema, kot so potisni polž 25, polnilni jašek z ohišjem polža 19 in pritrtilni obroč 22:

- Ti sestavni deli iz tlačno litega aluminija niso primerni za čiščenje v pomivalnem stroju.

Odpravljanje težav

Težava	Možen vzrok	Rešitev
Naprave ni mogoče zagnati.	Električni 6 vtič ni pravilno priklopljen v električno vtičnico.	– Električni vtič 6 pravilno priklopite v električno vtičnico.
	Električna vtičnica je pokvarjena.	– Električno vtičnico preverite, tako da vanjo priklopite drugo napravo.
Naprava se nena- doma ustavi.	Naprava je preobremenjena.	– Obrišite notranjost naprave in pustite, da se ohladi. – Po potrebi zmanjšajte količino sestavin, ki jih želite obdelati.
	Dodatna oprema ni pravilno vstavljena.	– Preverite, ali je dodatna oprema pravilno nameščena.

Daljša neuporaba in prevoz

- Ko naprave dalj časa ne uporabljate, izvlecite električni vtič 6 iz vtičnice, očistite napravo in dodatno opremo te ju shranite na suhem mestu brez prahu, možnosti zmrzali ali neposredne sončne svetlobe.
- Za preprečitev poškodb izdelka med prevozom priporočamo, da uporabite originalno embalažo.

Odlaganje med odpadke

EMBALAŽA

Naprava je zaradi zaščite pred poškodbami med prevozom zapakirana v embalažo. Embalaža je izdelana iz materialov, ki jih lahko zavržete na okolju prijazen način, da jih bo mogoče strokovno reciklirati.



NAPRAVA

Odpadnih naprav, ki so označene s prikazanim simbolom, ni dovoljeno odlagati med običajne gospodinjske odpadke.

Skladno z Direktivo 2012/19/EU morate napravo ob koncu njene življenjske dobe oddati na ustreznem zbirnem mestu.

Pri tem se snovi, uporabljene v napravi, odpeljejo v reciklažo in se preprečijo škodljivi vplivi na okolje.

Odpadno napravo oddajte na zbirnem mestu za električne odpadke ali reciklažnem centru.


Dodatne informacije lahko dobite pri lokalnem podjetju za zbiranje odpadkov ali komunalni upravi.

Tehnični podatki

Ime ali blagovna znamka dobavitelja:	AMBIANO®
Naslov dobavitelja:	MEDION AG Am Zehnthof 77 45307 Essen NEMČIJA
Model:	MD 16580
Nazivna napetost:	220–240 V~, 50–60 Hz
Nazivna moč:	1000 W
Zaščitni razred:	I (naprava mora biti ozemljena)
Posoda za mešanje:	4,6 l
Največja dovoljena količina moke:	1,5 kg
Mere naprave (Š x V x G):	približno 32,5 x 34 x 20,5 cm



Informacije o skladnosti za EU

 Družba MEDION AG izjavlja, da je ta naprava skladna s temeljnimi zahtevami in drugimi veljavnimi določili:

- Direktiva o elektromagnetni združljivosti 2014/30/EU
- Direktiva o nizkonapetostnih napravah 2014/35/EU
- Direktiva o okoljsko primerni zasnovi izdelkov 2009/125/ES
- Direktiva o omejevanju uporabe nekaterih nevarnih snovi v električni in elektronski opremi (RoHS) 2011/65/EU.

Nadomestni deli

Če želite naknadno naročiti nadomestne dele, obiščite našo prodajalno MEDIONServiceshop na naslovu <https://www.medion.com/medionserviceshop>.

Tam boste našli vse ustrezne nadomestne dele za svoj izdelek.

Nadomestni deli so na voljo 7 let.

Informacije o servisu

Če naprava ne deluje, kot bi želeli in pričakovali, se najprej obrnite na službo za pomoč strankam. Stik z nami lahko vzpostavite na različne načine:

- Uporabite lahko tudi obrazec za stik z nami, ki je na voljo na spletni strani www.medion.com/contact.
- Seveda nam je naša skupina za pomoč strankam na voljo tudi na naši telefonski številki ali po pošti.

Delovni čas	Poprodajna podpora
Pon.–pet.: 08.00–18.00	① 01 - 600 18 70
Naslov servisa	
MEDION AG c/o Unistar LC d.o.o., Servis Litostrojska cesta 56 1000 Ljubljana Slovenija	



Ta in številna druga navodila za uporabo so vam vedno na voljo za prenos na spletni strani www.medionservice.com.

Prav tako lahko optično preberete prikazano QR-kodo in navodila za uporabo prenesete s storitvenega portala v svojo mobilno napravo.

Kolofon

Copyright © 2022

Datum: 21.06.2022

Vse pravice pridržane.

Ta navodila za uporabo so avtorsko zaščitena.

Razmnoževanje v mehanski, elektronski ali kakršnikoli drugi obliki brez pisnega dovoljenja proizvajalca je prepovedano.

Lastnik avtorskih pravic je podjetje:

MEDION AG
Am Zehnthof 77
45307 Essen
Nemčija

Upoštevajte, da zgoraj navedeni naslov ni naslov za vračilo izdelkov. Najprej se vedno obrnite na službo za pomoč strankam.

Izjava o varstvu podatkov

Spoštovana stranka!

Sporočamo Vam, da mi, podjetje MEDION AG, Am Zehnthof 77, D-45307 Essen kot odgovorna oseba obdelujemo vaše osebne podatke.

Pri zadevah v zvezi z zaščito podatkov nas podpira naš pooblaščenec za zaščito podatkov, ki je dosegljiv na naslovu MEDION AG, Datenschutz, Am Zehnthof 77, D-45307 Essen; datenschutz@medion.com. Vaše podatke obdelujemo v namen opravljanja garancije in z njo povezanih procesov (npr. popravil), pri obdelavi Vaših podatkov pa se opiramo na kupno pogodbo, ki je sklenjena z nami.

Za opravljanje garancije in z njo povezanih procesov (npr. popravil) bomo Vaše podatke posredovali našemu pooblaščenemu ponudniku servisnih storitev. Vaše osebne podatke praviloma hranimo za obdobje treh let, da bi izpolnili Vaše zakonite garancijske pravice.

V zvezi z nami imate pravico do obveščeniosti o zadevnih osebnih podatkih ter do popravkov, izbrisa, omejitve obdelave, ugovora zoper obdelavo ter do prenosljivosti podatkov.

Pri pravici do obveščanja in brisanja veljajo omejitve po 34. in 35. členu posebnih določil skladno z nemškim zveznim zakonom o varstvu osebnih podatkov (BDSG) (23. člen Splošne uredbe o varstvu podatkov (GDPR)). Poleg tega imate pravico do pritožbe pri pristojnem organu za nadzor varstva osebnih podatkov (77. člen GDPR v povezavi z 19. členom posebnih določil skladno z nemškim zveznim zakonom o varstvu osebnih podatkov BDSG). Za podjetje MEDION AG je ta organ deželni pooblaščenec za varstvo podatkov in informacijsko svobodo – Landesbeauftragte für Datenschutz und Informationsfreiheit Nordrhein Westfalen, Postfach 200444, 40212 Düsseldorf, www.lidi.nrw.de.

Obdelava vaših podatkov je nujna za opravljanje garancije; brez posredovanja zahtevanih podatkov garancija ni mogoča.



Distributer:

MEDION AG
AM ZEHNTHOF 77
45307 ESSEN
NEMČIJA

POPRODAJNA PODPORA

819656/819657



01/60 01 870

Cena medkrajevnih telefonskih pogovorov



www.medion.com/si

IZDELEK:
MD 16580

10/2022

3

**LETA
GARANCIJE**