



Bedienungs- anleitung

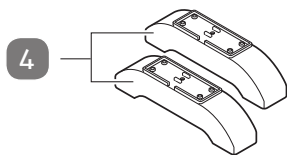
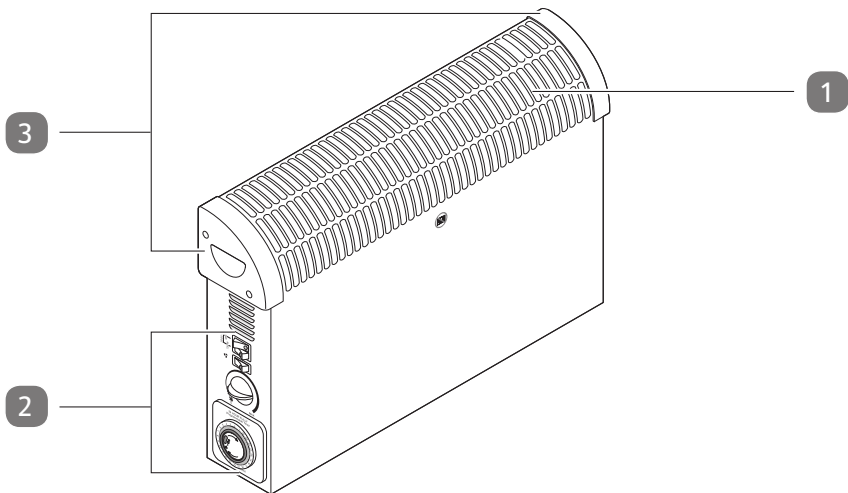


ELEKTRO-KONVEKTOR

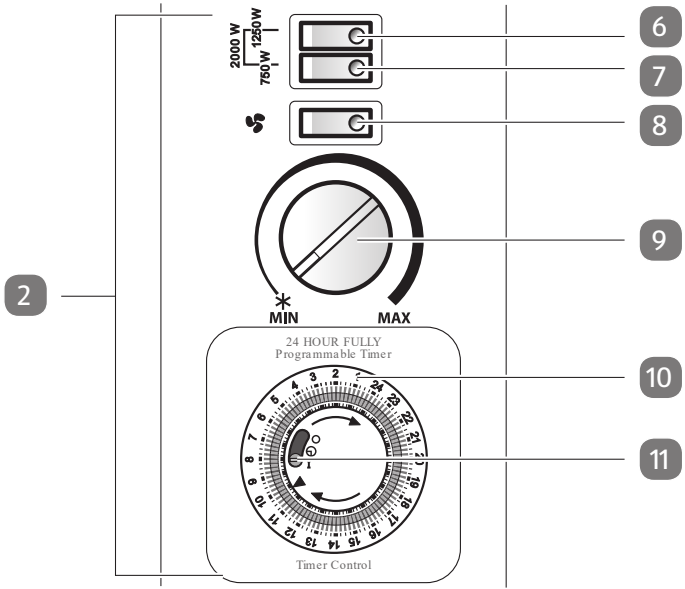


Dieses Produkt ist nur für gut isolierte Räume oder für den gelegentlichen Gebrauch geeignet.

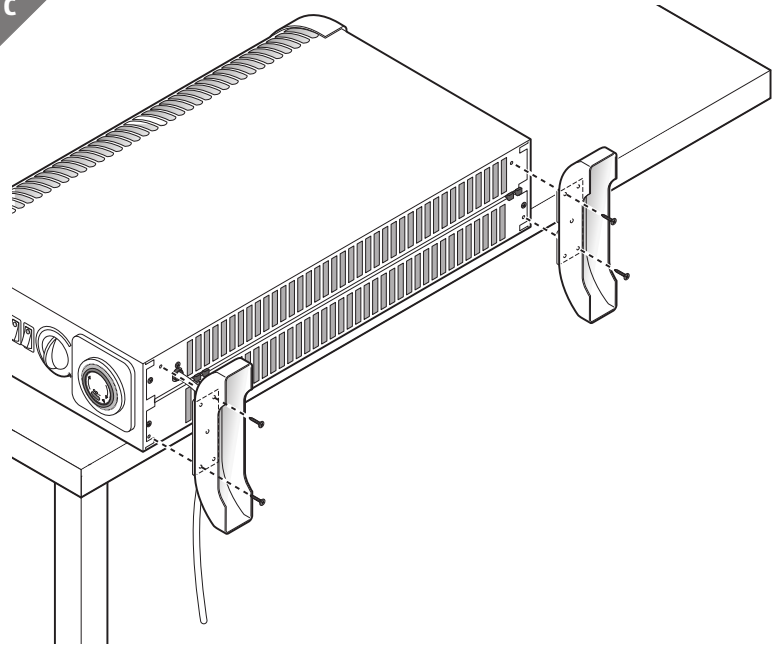
A



B



C



Lieferumfang/Geräteteile

- 1 Lüftungsgitter
- 2 Bedienfeld
- 3 Griffe
- 4 Standfuß, 2×
- 5 Schraube, 4×
- 6 Ein-/Ausschalter 1250 W (mit Kontrollleuchte für Heizstufe II)
- 7 Ein-/Ausschalter 750 W (mit Kontrollleuchte für Heizstufe I)
- 8 Ein-/Ausschalter für Ventilator (mit Kontrollleuchte)
- 9 Thermostatregler
- 10 Zeitschaltuhr
- 11 Schiebeschalter

Inhaltsverzeichnis

Übersicht	2
Lieferumfang/Geräteteile	4
Allgemeines	6
Bedienungsanleitung lesen und aufbewahren.....	6
Zeichenerklärung.....	6
Sicherheit	7
Bestimmungsgemäßer Gebrauch.....	7
Sicherheitshinweise.....	7
Erstinbetriebnahme	13
Lieferumfang prüfen.....	13
Grundreinigung.....	13
Vorbereitung zur Inbetriebnahme.....	13
Benutzung und Bedienung	15
Konvektor ein- und ausschalten.....	15
Heizstufen wählen und Ventilator einschalten.....	15
Raumtemperatur einstellen und halten.....	16
Heizungszeiten mit der Zeitschaltuhr steuern.....	16
Überhitzungsschutz wieder aufheben.....	18
Frostschutz einrichten.....	18
Reinigung	18
Aufbewahrung	19
Fehlersuche	20
Technische Daten	20
Konformitätserklärung	21
Entsorgung	21
Verpackung entsorgen.....	21
Altgerät entsorgen.....	21
Erforderliche Angaben zu elektrischen Einzelraumheizgeräten	23

Allgemeines

Bedienungsanleitung lesen und aufbewahren



Diese Bedienungsanleitung gehört zu diesem Elektro-Konvektor (im Folgenden nur „Konvektor“ genannt). Sie enthält wichtige Informationen zur Inbetriebnahme und Handhabung.

Lesen Sie die Bedienungsanleitung, insbesondere die Sicherheitshinweise sorgfältig durch, bevor Sie den Konvektor einsetzen. Die Nichtbeachtung dieser Bedienungsanleitung kann zu schweren Verletzungen oder Schäden am Produkt führen.

Die Bedienungsanleitung basiert auf den in der Europäischen Union gültigen Normen und Regeln. Beachten Sie im Ausland auch landesspezifische Richtlinien und Gesetze.

Bewahren Sie die Bedienungsanleitung für die weitere Nutzung auf. Wenn Sie den Konvektor an Dritte weitergeben, geben Sie unbedingt diese Bedienungsanleitung mit.

Zeichenerklärung

Die folgenden Symbole und Signalworte werden in dieser Bedienungsanleitung, auf dem Produkt oder auf der Verpackung verwendet.

WARNUNG!

Dieses Signalsymbol/-wort bezeichnet eine Gefährdung mit einem mittleren Risikograd, die, wenn sie nicht vermieden wird, den Tod oder eine schwere Verletzung zur Folge haben kann.

VORSICHT!

Dieses Signalsymbol/-wort bezeichnet eine Gefährdung mit einem niedrigen Risikograd, die, wenn sie nicht vermieden wird, eine geringfügige oder mäßige Verletzung zur Folge haben kann.

HINWEIS!

Dieses Signalwort warnt vor möglichen Sachschäden.



Dieses Symbol gibt Ihnen nützliche Zusatzinformationen zum Zusammenbau oder Betrieb.



Konformitätserklärung (siehe Kapitel „Konformitätserklärung“): Mit diesem Symbol gekennzeichnete Produkte erfüllen alle anzuwendenden Gemeinschaftsvorschriften des Europäischen Wirtschaftsraums.



Dieses Symbol kennzeichnet Produkte, die der Schutzklasse I entsprechen.



Um eine Überhitzung des Konvektors zu vermeiden, darf der Konvektor nicht abgedeckt werden.



Das Prüfzeichen bestätigt, dass der Konvektor bei bestimmungsgemäßem Gebrauch sicher ist. Das Prüfsiegel GS/ Geprüfte Sicherheit bestätigt die Konformität des Konvektors mit dem Produktsicherheitsgesetz (ProdSG).

Sicherheit

Bestimmungsgemäßer Gebrauch

Der Konvektor ist ausschließlich zum Beheizen und Belüften von geschlossenen, trockenen Innenräumen konzipiert. Er ist ausschließlich für den Privatgebrauch bestimmt und nicht für den gewerblichen Bereich geeignet.

Verwenden Sie den Konvektor nur wie in dieser Bedienungsanleitung beschrieben. Jede andere Verwendung gilt als nicht bestimmungsgemäß und kann zu Sachschäden oder sogar zu Personenschäden führen. Der Konvektor ist kein Kinderspielzeug.

Der Hersteller oder Händler übernimmt keine Haftung für Schäden, die durch nicht bestimmungsgemäßen oder falschen Gebrauch entstanden sind.

Sicherheitshinweise

⚠ WARNUNG

Stromschlaggefahr!

Fehlerhafte Elektroinstallation oder zu hohe Netzspannung können zu elektrischem Stromschlag führen.

- Schließen Sie den Konvektor nur an, wenn die Netzspannung der Steckdose mit der Angabe auf dem Typenschild übereinstimmt.
- Schließen Sie den Konvektor nur an eine gut zugängliche Steckdose an, damit Sie den Konvektor bei einem Störfall schnell vom Stromnetz trennen können.

- Der Konvektor darf nicht unmittelbar unterhalb einer Wandsteckdose aufgestellt werden.
- Betreiben Sie den Konvektor nicht, wenn er sichtbare Schäden aufweist oder das Netzkabel bzw. der Netzstecker defekt ist.
- Wenn das Netzkabel des Konvektors beschädigt ist, muss es durch den Hersteller oder seinen Kundendienst oder eine ähnlich qualifizierte Person ersetzt werden, um Gefährdungen zu vermeiden.
- Öffnen Sie das Gehäuse nicht, sondern überlassen Sie die Reparatur Fachkräften. Wenden Sie sich dazu an eine Fachwerkstatt. Bei eigenständig durchgeführten Reparaturen, unsachgemäßem Anschluss oder falscher Bedienung sind Haftungs- und Garantieansprüche ausgeschlossen.
- Bei Reparaturen dürfen nur Teile verwendet werden, die den ursprünglichen Gerätedaten entsprechen. In diesem Konvektor befinden sich elektrische und mechanische Teile, die zum Schutz gegen Gefahrenquellen unerlässlich sind.
- Tauchen Sie weder Konvektor noch Netzkabel oder Netzstecker in Wasser oder andere Flüssigkeiten. Schützen Sie den Konvektor vor Tropf- und Spritzwasser.
- Fassen Sie den Netzstecker niemals mit feuchten Händen an.
- Benutzen Sie den Konvektor niemals in unmittelbarer Nähe einer Badewanne, einer Dusche oder eines Schwimmbeckens.
- Stellen Sie den Konvektor so auf, dass Schalter und Regler nicht von einer Person in der Badewanne, in der Dusche oder aus einem Schwimmbecken heraus berührt werden können.
- Ziehen Sie den Netzstecker nie am Netzkabel aus der Steckdose, sondern fassen Sie immer den Netzstecker an.
- Verwenden Sie das Netzkabel nie als Tragegriff.

- Halten Sie den Netzstecker und das Netzkabel von offenem Feuer und heißen Flächen fern, z. B. vom Gehäuse beim Betrieb des Konvektors.
- Verlegen Sie das Netzkabel so, dass es nicht zur Stolperfalle wird.
- Knicken Sie das Netzkabel nicht und legen Sie es nicht über scharfe Kanten.
- Verwenden Sie den Konvektor nur in Innenräumen. Betreiben Sie den Konvektor nie in Feuchträumen oder im Regen.
- Lagern Sie den Konvektor niemals so, dass er in eine Wanne oder in ein Waschbecken fallen kann.
- Greifen Sie niemals nach einem Elektrogerät, wenn es ins Wasser gefallen ist. Ziehen Sie in einem solchen Fall sofort den Netzstecker.
- Sorgen Sie dafür, dass Kinder keine Gegenstände in das Gehäuse des Konvektors hineinstecken.
- Wenn Sie den Konvektor nicht benutzen, ihn reinigen oder wenn eine Störung auftritt, schalten Sie den Konvektor immer aus und ziehen Sie den Netzstecker aus der Steckdose.
- Ziehen Sie den Netzstecker aus der Schutzkontakt-Steckdose, wenn ein Gewitter aufzieht.

⚠ WARNUNG

Gefahren für Kinder und Personen mit verringerten physischen, sensorischen oder mentalen Fähigkeiten (beispielsweise teilweise Behinderte, ältere Personen mit Einschränkung ihrer physischen und mentalen Fähigkeiten) oder Mangel an Erfahrung und Wissen (beispielsweise ältere Kinder).

- Der Konvektor kann von Kindern ab acht Jahren und darüber sowie von Personen mit verringerten physischen,

sensorischen oder mentalen Fähigkeiten oder Mangel an Erfahrung und Wissen benutzt werden, wenn sie beaufsichtigt oder bezüglich des sicheren Gebrauchs des Konvektors unterwiesen wurden und die daraus resultierenden Gefahren verstehen. Kinder dürfen nicht mit dem Konvektor spielen. Reinigung und Benutzerwartung dürfen nicht von Kindern ohne Beaufsichtigung durchgeführt werden.

- Halten Sie Kinder jünger als 3 Jahre vom Konvektor und der Anschlussleitung fern, es sei denn, sie werden ständig überwacht.
- Kinder zwischen 3 und 8 Jahren dürfen den Konvektor nur ein- und ausschalten, wenn sie beaufsichtigt werden oder bezüglich des sicheren Gebrauchs des Konvektors unterwiesen wurden und die daraus resultierenden Gefahren verstanden haben. Voraussetzung ist, dass der Konvektor in seiner normalen Gebrauchslage platziert oder installiert ist.
- Kinder ab 3 Jahren und jünger als 8 Jahre dürfen den Stecker nicht in die Steckdose stecken, den Konvektor nicht reinigen und/oder nicht die Wartung durch den Benutzer durchführen.
- Lassen Sie den Konvektor während des Betriebs nicht unbeaufsichtigt.
- Lassen Sie Kinder nicht mit der Verpackungsfolie spielen. Kinder können sich beim Spielen darin verfangen und ersticken.
- Das Heizgerät darf nicht in kleinen Räumen benutzt werden die von Personen bewohnt werden, die nicht selbstständig den Raum verlassen können, es sei denn, eine ständige Beaufsichtigung ist sichergestellt.

⚠️ WARNUNG**Verbrennungsgefahr!**

Während des Gebrauchs wird das Gehäuse des Konvektors sehr heiß und kann Verbrennungen verursachen.

- Berühren Sie die heißen Teile des Konvektors während des Betriebs nicht mit bloßen Fingern. Benutzen Sie stets wärmeisolierte Handschuhe oder Topflappen zum Anfassen des Konvektors und seiner Teile.
- Besondere Vorsicht ist geboten, wenn Kinder und andere schutzbedürftige Personen mit dem Konvektor in Kontakt geraten. Weisen Sie andere Benutzer auf die Gefahren hin!
- Beachten Sie, dass Teile des Konvektors auch nach dem Abschalten noch sehr heiß sein können und Verbrennungen verursachen können. Besondere Vorsicht ist geboten, wenn Kinder und schutzbedürftige Personen anwesend sind.

⚠️ WARNUNG**Brandgefahr!**

Während des Gebrauchs wird das Gehäuse des Konvektors sehr heiß und kann Verbrennungen verursachen.

- Stellen Sie den Konvektor nur auf einer gut zugänglichen, ebenen, trockenen, hitzebeständigen und ausreichend stabilen Fläche auf.
- Vermeiden Sie einen Hitzestau, indem Sie den Konvektor nicht zu nah an einer freien Wand oder direkt unter Hängeschränken o. Ä. positionieren. Durch die hohen Temperaturen des Konvektor-Gehäuses können Einrichtungs- und Haushaltsgegenstände in Brand geraten.
- Um eine Überhitzung des Konvektors zu vermeiden, darf der Konvektor nicht abgedeckt werden.

- Betreiben Sie den Konvektor nicht in der Nähe von brennbaren Flüssigkeiten oder in explosionsgefährdeter Umgebung.
- Um die Brandgefahr zu mindern, sind Textilien, Vorhänge und alle brennbaren Stoffe mindestens 1 m vom Luftaustritt fernzuhalten.
- Stellen Sie den Konvektor nicht in der Nähe von heißen Oberflächen ab (z. B. Herdplatten etc.).
- Bringen Sie das Netzkabel nicht mit heißen Teilen, z. B. heißen Gehäuseteilen, in Berührung.
- Stellen Sie den Konvektor niemals auf weiche, hochflorige Teppiche.
- Verwenden Sie den Konvektor nicht mehr, wenn die Kunststoffbauteile Risse oder Sprünge haben oder sich verformt haben.
- Verwenden Sie den Konvektor nicht mehr, wenn dieser zuvor fallen gelassen wurde.

▲ VORSICHT!

Verletzungs- und Beschädigungsgefahr!

Unsachgemäßer Umgang mit dem Konvektor kann zu Verletzungen und zu Beschädigungen des Konvektors führen.

- Um eine Gefährdung durch ein unbeabsichtigtes Rücksetzen des Schutztemperaturbegrenzers zu vermeiden, darf der Konvektor nicht über eine externe Schaltvorrichtung wie beispielsweise eine Zeitschaltuhr versorgt werden oder mit einem Stromkreis verbunden sein, der regelmäßig durch eine Einrichtung ein- und ausgeschaltet wird.
- Nutzen Sie den Konvektor nicht in unmittelbarer Nähe einer Badewanne, einer Dusche oder eines Schwimmbeckens.

- Stellen Sie den Konvektor so auf, dass Schalter und andere Regler nicht von einer sich in der Badewanne oder unter der Dusche befindlichen Person berührt werden können.

Erstinbetriebnahme

Lieferumfang prüfen

HINWEIS!

Beschädigungsgefahr!

Wenn Sie die Verpackung unvorsichtig mit einem scharfen Messer oder anderen spitzen Gegenständen öffnen, kann die Oberfläche des Produkts beschädigt werden.

- Gehen Sie beim Öffnen vorsichtig vor.
1. Heben Sie das Produkt mit beiden Händen aus der Verpackung.
 2. Prüfen Sie, ob die Lieferung vollständig ist (siehe Kapitel "Lieferumfang/ Geräteteile").
 3. Prüfen Sie das Produkt und die Einzelteile auf Schäden. Nehmen Sie ein beschädigtes Produkt nicht in Betrieb, und wenden Sie sich über die auf der Garantiekarte angegebene Serviceadresse an den Hersteller.

Grundreinigung

1. Entfernen Sie das Verpackungsmaterial und sämtliche Schutzfolien.
2. Reinigen Sie vor der erstmaligen Benutzung den Konvektor wie im Kapitel „Reinigung“ beschrieben.

Vorbereitung zur Inbetriebnahme

Bevor Sie den Konvektor in Betrieb nehmen, müssen Sie zuerst die beiden Standfüße am Gehäuse befestigen. Gehen Sie dazu wie folgt vor:

Standfüße montieren

1. Legen Sie den Konvektor mit der Rückseite so auf einen standfesten Tisch, dass die untere Kante des Gehäuses etwas über die Tischkante ragt (siehe **Abb. C**).
Auf der Unterseite des Gehäuses befinden sich an beiden Seiten mehrere Bohrungen. Für den nächsten Schritt beachten Sie die jeweils innersten Bohrungen.

Erstinbetriebnahme

2. Setzen Sie an beide Enden jeweils einen Standfuß **4** in die Bohrungen (siehe **Abb. C**).
Achten Sie darauf, dass die beiden Standfüße vollständig am Gehäuse anliegen. Die Standfüße sind jetzt so angesetzt, dass Sie jeweils zwei Bohrungen sehen, die sich diagonal gegenüberliegen.
3. Schrauben Sie die Standfüße mit jeweils zwei Schrauben **5** am Gehäuse fest.
Achten Sie darauf, dass die Standfüße gerade und fest am Gehäuse sitzen. Überdrehen Sie die Schrauben nicht, sondern drehen Sie die Schrauben nur handfest in das Gehäuse.
4. Stellen Sie den Konvektor auf die Standfüße. Zum Transport tragen Sie den Konvektor immer an seinen Griffen **3**.

Netzanschluss

⚠ VORSICHT!

Brandgefahr!

Bei der Verwendung einer externen Schalteinrichtung wie z. B. einer Schaltuhr besteht Brandgefahr und die Gefahr von Personen- und Sachschäden durch Überhitzung des Konvektors.

- Verwenden Sie keinesfalls ein externes Schaltgerät, um den Konvektor ein- oder auszuschalten.
Dabei kann es zu einer unbeabsichtigten Rücksetzung der Temperaturbegrenzung und damit zu einer Überhitzung des Konvektors kommen.
- Schließen Sie den Konvektor niemals an einen Stromkreis an, der regelmäßig durch eine Einrichtung ein- und ausgeschaltet wird, z. B. eine schaltbare Mehrfachsteckdosenleiste.

HINWEIS!**Kurzschlussgefahr!**

Achten Sie darauf, dass der Konvektor ausgeschaltet ist, bevor Sie den Konvektor mit einer Schutzkontakt-Steckdose verbinden. Andernfalls kann ein Kurzschluss entstehen.




- Schalten Sie alle Ein-/Ausschalter aus und drehen Sie den Thermostat-Regler gegen den Uhrzeigersinn bis zum Anschlag auf MIN.
- Benutzen Sie auf keinen Fall ein Verlängerungskabel oder eine Mehrfachsteckdosenleiste.

1. Verbinden Sie den Netzstecker mit einer Schutzkontakt-Steckdose.

Benutzung und Bedienung**Konvektor ein- und ausschalten**

Bei der ersten Benutzung kann es zu Geruchsbildung kommen. Dies ist konstruktionsbedingt und kein Fehler. Sorgen Sie für ausreichende Belüftung.

Der Hauptschalter ist der Schiebeschalter **11** auf der Zeitschaltuhr (siehe **Abb. B**).

Position	Betriebszustand
	Der Konvektor ist ausgeschaltet. Es ist nicht möglich, ihn über den Thermostatregler 9 , die Zeitschaltuhr 10 oder die 3 Ein-/Ausschalter (Heizung 6 , 7 /Ventilator 8) ein- oder auszuschalten.
	In dieser Position kann der Konvektor über die Einstellung der Zeitschaltuhr eingeschaltet werden.
	In dieser Position kann der Konvektor über die 3 Ein-/Ausschalter (Heizung/Ventilator) eingeschaltet werden.

Heizstufen wählen und Ventilator einschalten

Der Konvektor ist mit 3 Heizstufen ausgestattet. Zu jeder dieser Heizstufen kann der Ventilator dazugeschaltet werden (siehe **Abb. B**).

Schalter	Betriebszustand wenn eingeschaltet
Ein-/Ausschalter 750 W 7	kleinste Heizstufe
Ein-/Ausschalter 1250 W 6	mittlere Heizstufe
Ein-/Ausschalter 750 W und 1250 W	höchste Heizstufe
Ein-/Ausschalter für Ventilator 8	Ventilator

Raumtemperatur einstellen und halten

Mit der Einstellung des Thermostatreglers **9** können Sie die Raumtemperatur annähernd gleich halten. Gehen Sie dazu wie folgt vor:

1. Drehen Sie den Thermostatregler gegen den Uhrzeigersinn bis zum Anschlag. Sie haben die niedrigste Temperatur eingestellt.
2. Drehen Sie den Thermostatregler im Uhrzeigersinn bis zum Anschlag. Sie haben die höchste Temperatur eingestellt.

Wenn Sie eine ganz bestimmte Raumtemperatur einstellen und halten wollen, gehen Sie wie folgt vor:

3. Stellen Sie den Schiebeschalter **11** an der Zeitschaltuhr **10** auf **I**.
4. Wählen Sie eine Heizstufe mit den Ein-/Ausschaltern 750 W **7** und 1250 W **6**. Die Kontrollleuchten des/der aktiven Schalter(s) leuchten auf.
5. Drehen Sie den Thermostatregler im Uhrzeigersinn bis zum Anschlag (= **MAX**).
6. Warten Sie, bis eine angenehme Raumtemperatur erreicht ist.
7. Drehen Sie nun den Thermostatregler so weit gegen den Uhrzeigersinn, bis die Kontrollleuchten an den Ein-/Ausschaltern erlöschen. In dieser Stellung lassen Sie den Thermostatregler stehen. Der Konvektor schaltet sich nun automatisch an und aus, um die Raumtemperatur zu halten.



Wenn sich die Umgebungstemperatur deutlich ändert, z. B. weil eine Türe längere Zeit offen steht, muss diese Einstellung wie beschrieben wiederholt werden.

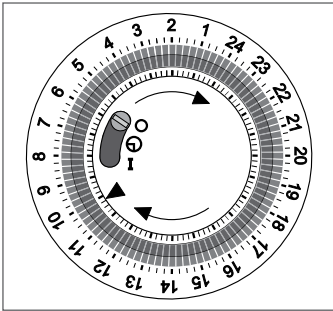
8. Stellen Sie den Schiebeschalter an der Zeitschaltuhr auf **O**, um den Konvektor auszuschalten. Ziehen Sie den Netzstecker aus der Steckdose, wenn Sie den Konvektor längere Zeit nicht gebrauchen.

Heizungszeiten mit der Zeitschaltuhr steuern

Mit der Zeitschaltuhr **10** können Sie festlegen, zu welcher Uhrzeit geheizt werden soll. Dazu ziehen Sie die entsprechenden Segmente an der Uhr nach außen. Danach

schaltet sich der Konvektor zu den eingestellten Zeiten automatisch ein und wieder aus.

Aufbau der Zeitschaltuhr



Die Zeitschaltuhr hat einen beweglichen Ring. Diesen drehen Sie zum Einstellen der Uhrzeit im Uhrzeigersinn.

Auf dem Zeiteinstellring befindet sich ein Kranz mit 96 Segmenten. Die Segmente sind blau eingefärbt. Jedes dieser Segmente steht für eine Zeiteinheit von 15 Minuten.

Wenn Sie Segmente nach außen ziehen bedeutet dies: „in diesem Zeitraum wird geheizt“.

Wenn Sie die Segmente nach innen ziehen, bedeutet dies: „in diesem Zeitraum wird nicht geheizt“.

Zeitschaltuhr einstellen

1. Stellen Sie den Schiebeschalter **11** an der Zeitschaltuhr **10** auf das Symbol **O**.
2. Stellen Sie die aktuelle Uhrzeit an der Zeitschaltuhr ein. Drehen Sie die Zeitschaltuhr so, dass der Pfeil **◀** auf die aktuelle Uhrzeit zeigt.
3. Für den Zeitpunkt ab dem geheizt werden soll, ziehen Sie das entsprechende Segment nach außen. Sie können so viele Segmente wie gewünscht nach außen ziehen, um die Heizzeit zu verlängern. Alle anderen Segmente bleiben innen stehen.
4. Wählen Sie eine der drei möglichen Heizstufen mit den Ein-/Ausschaltern 750 W **7** und 1250 W **6**.
5. Schalten Sie gegebenenfalls den Ventilator mit dem Ein-/Ausschalter für Ventilator **8** ein.
6. Drehen Sie den Thermostatregler **9** in die gewünschte Position.



Wenn sich der Konvektor ausschaltet (Kontrollleuchten sind erloschen) obwohl geheizt werden soll, ist die am Thermostatregler eingestellte Raumtemperatur erreicht. Der Konvektor schaltet sich automatisch wieder ein, wenn die Raumtemperatur unter die eingestellte Temperatur sinkt. Sie können aber auch den Thermostatregler im Uhrzeigersinn drehen, bis der Konvektor wieder heizt.

7. Stellen Sie den Schiebeschalter an der Zeitschaltuhr auf **O**, um den Konvektor auszuschalten. Ziehen Sie den Netzstecker aus der Steckdose, wenn Sie den Konvektor längere Zeit nicht in Betrieb nehmen.

Überhitzungsschutz wieder aufheben

Der Konvektor verfügt über einen Überhitzungsschutz. Dieser schaltet den Konvektor bei Überhitzung aus. Wenn Sie den Konvektor wieder in Betrieb nehmen wollen, gehen Sie wie folgt vor:

1. Schalten Sie den Konvektor aus. Setzen Sie dazu den Schiebeschalter **11** in der Zeitschaltuhr **10** auf **O** und ziehen Sie den Netzstecker aus der Schutzkontakt-Steckdose.
2. Lassen Sie den Konvektor auf Raumtemperatur abkühlen.
Danach können Sie den Konvektor wieder in Betrieb nehmen.

Frostschutz einrichten

Diese Funktion aktiviert den Konvektor, um ein Absinken der Raumtemperatur unter den Gefrierpunkt zu verhindern. Um diese Funktion zu aktivieren, gehen Sie wie folgt vor:

1. Drehen Sie den Thermostatregler **9** gegen den Uhrzeigersinn bis zum Anschlag (bis **MIN**).
2. Stellen Sie den Schiebeschalter **11** an der Zeitschaltuhr **10** auf **I**.
3. Wählen Sie eine Heizstufe mit den Ein-/Ausschaltern 750 W **7** und 1250 W **6** .
Die Kontrollleuchten des/der aktiven Schalter(s) leuchten auf.
4. Schalten Sie den Ventilator mit dem Ein-/Ausschalter für Ventilator **8** ein. Die Kontrollleuchte leuchtet, wenn die Funktion aktiviert ist.
Der Konvektor schaltet sich nun automatisch ein und aus, um die Raumtemperatur über dem Gefrierpunkt zu halten.

Reinigung

⚠ WARNUNG!

Verbrennungsgefahr!

Der Konvektor wird während des Betriebs heiß! Sie können sich verbrennen.

- Lassen Sie den Konvektor vor jeder Reinigung vollständig abkühlen!

HINWEIS!**Kurzschlussgefahr!**

In das Gehäuse eingedrungenes Wasser kann einen Kurzschluss verursachen.

- Tauchen Sie den Konvektor niemals in Wasser oder andere Flüssigkeiten.
- Achten Sie darauf, dass kein Wasser oder andere Flüssigkeiten in das Gehäuse gelangen.

HINWEIS!**Beschädigungsgefahr!**

Unsachgemäßer Umgang mit dem Konvektor kann zu Beschädigungen führen.

- Verwenden Sie keine aggressiven Reinigungsmittel sowie keine scharfen oder metallischen Reinigungsgegenstände wie Messer, harte Spachtel und dergleichen. Diese können die Oberflächen beschädigen.
1. Ziehen Sie vor der Reinigung den Netzstecker.
 2. Lassen Sie den Konvektor vollständig abkühlen.
 3. Wischen Sie das Konvektor-Gehäuse und das Bedienfeld **2** mit einem leicht angefeuchteten Tuch ab. Lassen Sie alle Teile danach vollständig trocknen.
 4. Saugen Sie mit Hilfe eines Staubsaugers regelmäßig den Staub aus dem Konvektor- Gehäuse und dem Lüftungsgitter **1**. Gehen Sie dabei vorsichtig vor und öffnen Sie keinesfalls das Gehäuse.

Aufbewahrung

- Lagern Sie den Konvektor bei längerem Nichtgebrauch an einem kühlen, trockenen Ort, am besten in der Originalverpackung. Lassen Sie den Konvektor vor dem Verpacken vollständig abkühlen und trocknen.
- Achten Sie darauf, dass Kinder keinen Zugang zu dem aufbewahrten Konvektor haben.

Fehlersuche

⚠️ WARNUNG!

Stromschlaggefahr!

Versuchen Sie niemals, den Konvektor selbstständig zu reparieren. Es besteht Stromschlaggefahr.

- Wenden Sie sich an den Kundendienst, wenn Sie einen Fehler nicht beheben können.

Sollte der Konvektor Probleme bereiten, überprüfen Sie zuerst anhand dieser Checkliste, um welches Problem es sich handelt und welche Lösung dafür möglich ist.

Problem	Mögliche Ursachen / Maßnahmen
Der Konvektor nimmt den Betrieb nicht auf.	Netzstecker nicht in Schutzkontakt-Steckdose eingesteckt. Stromverbindung herstellen.
	Schiebeschalter 11 in der Zeitschaltuhr 10 steht auf Position ○ . Schiebeschalter auf I stellen.
Konvektor schaltet sich selbstständig aus.	Der Überhitzungsschutz hat den Konvektor ausgeschaltet. Ziehen Sie den Netzstecker und lassen Sie den Konvektor auf Zimmertemperatur abkühlen.
	Die Zeitschaltuhr hat den Konvektor ausgeschaltet. Ändern Sie die Einstellungen der Zeitschaltuhr.
	Die eingestellte Raumtemperatur ist erreicht. Warten Sie, bis sich der Konvektor wieder einschaltet.

Technische Daten

Modell:	EK-1
Artikelnummer:	819718
Netzspannung:	230 V~, 50 Hz
Leistungsaufnahme:	2000 W max.
Schutzklasse:	I ⊕
Abmessungen(B × H × T):	58,7 × 20 × 41,9 cm
Kabellänge:	120 cm
Gewicht:	ca. 3kg

Konformitätserklärung



Die EU-Konformitätserklärung kann bei der am Ende dieser Anleitung angeführten Adresse angefordert werden.

Entsorgung

Verpackung entsorgen



Entsorgen Sie die Verpackung sortenrein. Geben Sie Pappe und Karton zum Altpapier, Folien in die Wertstoffsammlung.

Altgerät entsorgen



Das Symbol mit der durchgestrichenen Mülltonne bedeutet, dass Elektro- und Elektronikgeräte nicht zusammen mit dem Hausmüll entsorgt werden dürfen. Verbraucher sind gesetzlich dazu verpflichtet, Elektro- und Elektronikgeräte am Ende ihrer Lebensdauer einer vom unsortierten Siedlungsabfall getrennten Erfassung zuzuführen. Auf

diese Weise wird eine umwelt- und ressourcenschonende Verwertung sichergestellt.

Batterien und Akkumulatoren, die nicht fest vom Elektro- oder Elektronikgerät umschlossen sind und zerstörungsfrei entnommen werden können, sind vor der Abgabe des Geräts an einer Erfassungsstelle von diesem zu trennen und einer vorgesehenen Entsorgung zuzuführen. Das Gleiche gilt für Lampen, die zerstörungsfrei aus dem Gerät entnommen werden können.

Elektro- und Elektronikgerätebesitzer aus privaten Haushalten können diese bei den Sammelstellen der öffentlich-rechtlichen Entsorgungsträger oder bei den von den Herstellern bzw. Vertreibern eingerichteten Sammelstellen abgeben. Die Abgabe von Altgeräten ist unentgeltlich.

Diese kostenlose Rücknahmepflicht gilt sowohl bei Kauf im Geschäft als auch bei einer Lieferung an die Wohnadresse. Erfüllungsort der Rücknahmepflicht ist gleich dem Erfüllungsort der Lieferung. Transportkosten dürfen für die zurückgenommenen Geräte nicht verrechnet werden.

Generell haben Vertreter die Pflicht, die unentgeltliche Rücknahme von Altgeräten durch geeignete Rücknahmemöglichkeiten in zumutbarer Entfernung zu gewährleisten.

Verbraucher haben die Möglichkeit zur unentgeltlichen Abgabe eines Altgeräts bei einem rücknahmepflichtigen Vertreter, wenn sie ein gleichwertiges Neugerät mit einer im Wesentlichen gleichen Funktion erwerben. Diese Möglichkeit besteht auch bei Lieferungen an einen privaten Haushalt. Im Fernabsatzhandel beschränkt sich die Möglichkeit einer unentgeltlichen Abholung bei Erwerb eines Neugeräts auf Wärmeüberträger, Bildschirmgeräte und Großgeräte, die mindestens eine

Entsorgung

Außenkante mit einer Länge von mehr als 50 cm besitzen. Der Vertreiber hat den Verbraucher bei Abschluss des Kaufvertrags bezüglich einer entsprechenden Rückgabeabsicht zu befragen. Abgesehen davon können Verbraucher bis zu drei Altgeräte einer Geräteart bei einer Sammelstelle eines Vertreibers unentgeltlich abgeben, ohne dass dies an den Erwerb eines Neugeräts geknüpft ist. Allerdings dürfen die Kantenlängen der jeweiligen Geräte 25 cm nicht überschreiten.

Erforderliche Angaben zu elektrischen Einzelraumheizgeräten

Modellkennung(en): EK-1

Angabe	Symbol	Wert	Einheit	Angabe	Einheit
Wärmeleistung				Nur bei elektrischen Speicher-Einzelraumheizgeräten: Art der Regelung der Wärmezufuhr (bitte eine Möglichkeit auswählen)	
Nennwärmeleistung	P_{nom}	2,000	kW	manuelle Regelung der Wärmezufuhr mit integriertem Thermostat	k. A.
Mindestwärmeleistung (Richtwert)	P_{min}	0,773	kW	manuelle Regelung der Wärmezufuhr mit Rückmeldung der Raum- und/oder Außentemperatur	k. A.
Maximale kontinuierliche Wärmeleistung	$P_{max, c}$	2,008	kW	elektronische Regelung der Wärmezufuhr mit Rückmeldung der Raum- und/oder Außentemperatur	k. A.
Hilfsstromverbrauch				Wärmeabgabe mit Gebläseunterstützung	
Bei Nennwärmeleistung	e_{lmax}	k. A.	kW	Art der Wärmeleistung/Raumtemperaturkontrolle (bitte eine Möglichkeit auswählen)	
Bei Mindestwärmeleistung	e_{lmin}	k. A.	kW	einstufige Wärmeleistung, keine Raumtemperaturkontrolle	nein
Im Bereitschaftszustand	e_{lsb}	$0,240 \times 10^{-3}$	kW	zwei oder mehr manuell einstellbare Stufen, keine Raumtemperaturkontrolle	nein
				Raumtemperaturkontrolle mit mechanischem Thermostat	ja
				mit elektronischer Raumtemperaturkontrolle	nein
				elektronische Raumtemperaturkontrolle und Tageszeitregelung	nein
				elektronische Raumtemperaturkontrolle und Wochentagsregelung	nein
				Sonstige Regelungsoptionen (Mehrfachnennungen möglich)	
				Raumtemperaturkontrolle mit Präsenzerkennung	nein
				Raumtemperaturkontrolle mit Erkennung offener Fenster	nein
				mit Fernbedienungsoption	nein
				mit adaptiver Regelung des Heizbeginns	nein
				mit Betriebszeitbegrenzung	nein
				mit Schwarzkugelsensor	nein
Kontaktangaben		Tempo International GmbH Friesenweg 7, 22763 Hamburg, Germany			

Mit QR-Codes schnell und einfach ans Ziel

Egal, ob Sie **Produktinformationen**, **Ersatzteile** oder **Zubehör** benötigen, Angaben über **Herstellergarantien** oder **Servicestellen** suchen oder sich bequem eine Video-Anleitung anschauen möchten, mit unseren QR-Codes gelangen Sie kinderleicht ans Ziel.

Was sind QR-Codes?

QR-Codes (QR = Quick Response) sind grafische Codes, die mithilfe einer Smartphone-Kamera gelesen werden und beispielsweise einen Link zu einer Internetseite oder Kontaktdaten enthalten.

Ihr Vorteil: Kein lästiges Eintippen von Internet-Adressen oder Kontaktdaten!

Und so geht's

Zum Scannen des QR-Codes benötigen Sie lediglich ein Smartphone, einen installierten QR-Code-Reader sowie eine Internet-Verbindung.*

Einen QR-Code-Reader finden Sie in der Regel kostenlos im App Store Ihres Smartphones.

Jetzt ausprobieren

Scannen Sie einfach mit Ihrem Smartphone den folgenden QR-Code und erfahren Sie mehr über Ihr neu erworbenes Hofer-Produkt.*

Ihr Hofer-Serviceportal

Alle oben genannten Informationen erhalten Sie auch im Internet über das Hofer-Serviceportal unter www.hofer-service.at.



*Beim Ausführen des QR-Code-Readers können abhängig von Ihrem Tarif Kosten für die Internet-Verbindung entstehen.



AT

VERTRIEBEN DURCH:

TEMPO INTERNATIONAL GMBH
FRIESENWEG 7
22763 HAMBURG
GERMANY

KUNDENDIENST

819718

Bitte wenden Sie sich an Ihre **HOFER-Filiale**.

MODELL:

EK-1

12/2022

3

**JAHRE
GARANTIE**