



Használati útmutató



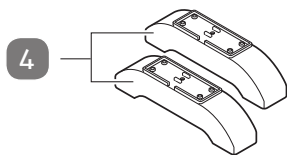
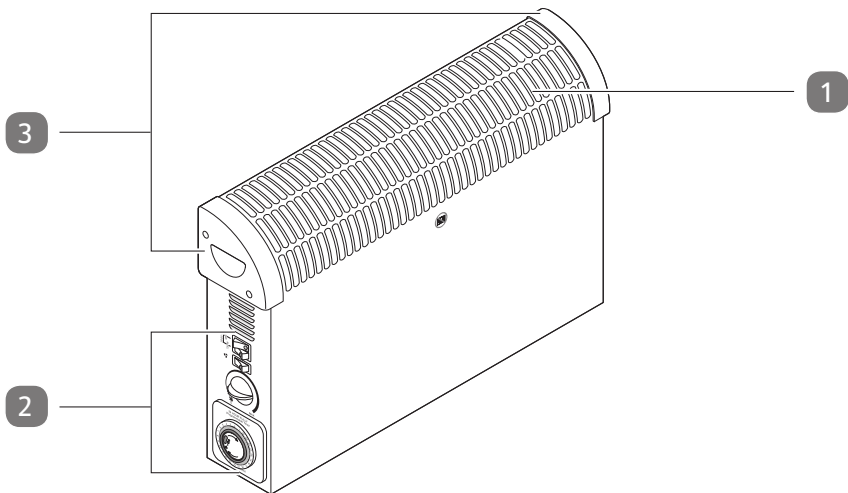
ELEKTROMOS KONVEKTOR

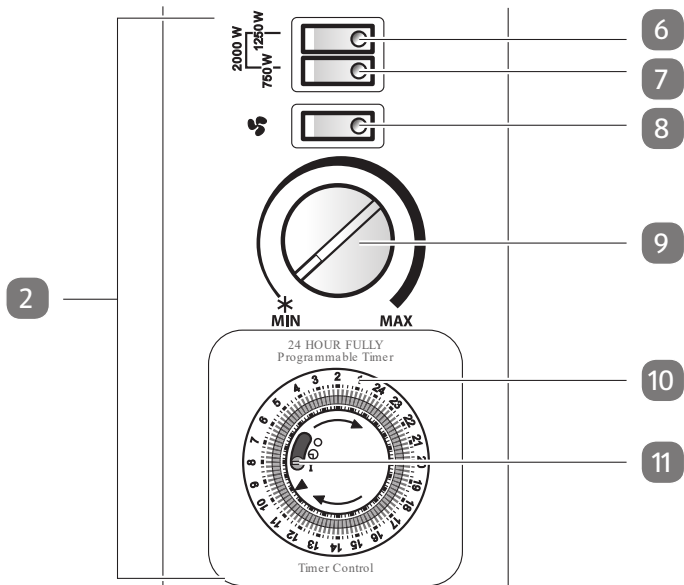
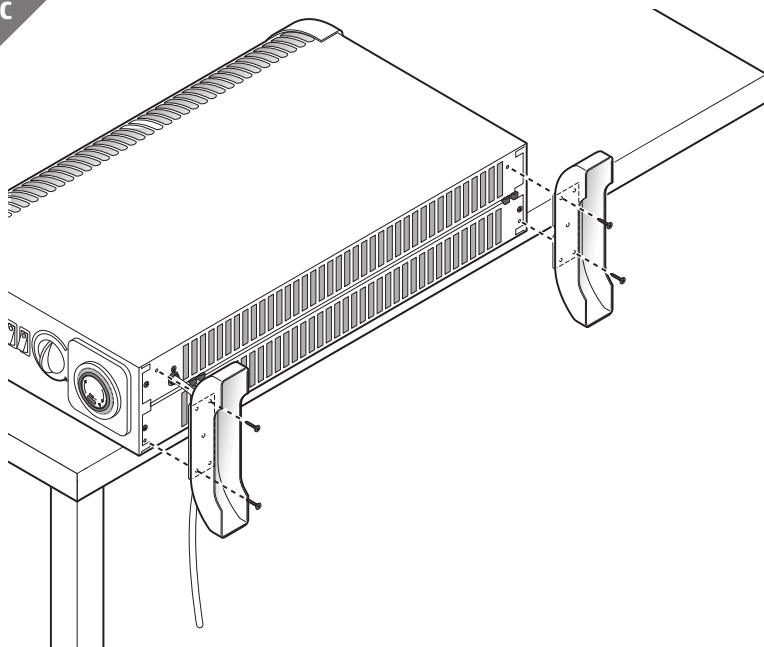


Ez a termék csak jól szigetelt helyiségekbe vagy alkalmi használatra való.



A



B**C**

A csomag tartalma/a készülék részei

- 1 Szellőzőrács
- 2 Kezelőfelület
- 3 Fogantyúk
- 4 Tartóláb, 2 db
- 5 Csavar, 4 db
- 6 Főkapcsoló, 1250 W (ellenőrző lámpával a II. hőfokhoz)
- 7 Főkapcsoló, 750 W (ellenőrző lámpával az I. hőfokhoz)
- 8 Ventilátor-főkapcsoló (ellenőrző lámpával)
- 9 Hőfokszabályozó
- 10 Időkapcsoló óra
- 11 Tolókapcsoló

Tartalom

Áttekintés	2
A csomag tartalma/a készülék részei	4
Általános tudnivalók	6
Olvassa el és őrizze meg a használati útmutatót.....	6
Jelmagyarázat.....	6
Biztonság	7
Rendeltetészerű használat.....	7
Biztonsági utasítások.....	7
Élső használatba vétel	12
A szállítás terjedelmének ellenőrzése.....	12
Alaptisztítás.....	12
Előkészítés üzembe helyezéshez.....	13
Használat és kezelés	14
A konvektor be- és kikapcsolása.....	14
A hőfok kiválasztása és a ventilátor bekapcsolása.....	15
A szobahőmérséklet beállítása és fenntartása.....	15
A fűtés idejének szabályozása az időkapcsoló órával.....	16
A túlmelegedés elleni védelem újbóli feloldása.....	17
A fagyvédelem bekapcsolása.....	17
Tisztítás	17
Tárolás	18
Hibakeresés	19
Műszaki adatok	19
Megfelelőségi nyilatkozat	20
Leselejtezés	20
A csomagolás leselejtezése.....	20
Elhasznált készülékek leselejtezése.....	20
Az elektromos egyedi helyiségfűtő berendezések termékinformációi	22

Általános tudnivalók

Olvassa el és őrizze meg a használati útmutatót



A használati útmutató az elektromos konvektorhoz (a továbbiakban: „konvektor”) tartozik. Fontos tudnivalókat tartalmaz az üzembe helyezéssel és a kezeléssel kapcsolatban.

A konvektor használata előtt alaposan olvassa el a használati útmutatót, különösen a biztonsági utasításokat. A használati útmutató figyelmen kívül hagyása súlyos sérülésekhez vagy a konvektor károsodásához vezethet.

A használati útmutató az Európai Unióban érvényes szabványok és szabályok alapján készült. Kövesse az adott országban érvényes irányelveket és törvényeket is.

Őrizze meg a használati útmutatót. Amennyiben a konvektort továbbadja másoknak, feltétlenül mellékelje a használati útmutatót is.

Jelmagyarázat

A következő szimbólumok és figyelmeztetések ennél a használati útmutatónál, ezen a terméken vagy a csomagoláson használatosak.

FIGYELMEZTETÉS!

Ez a figyelmeztető szimbólum/szó olyan közepes kockázati szintű veszélyt jelez, amely halálhoz vagy súlyos sérüléshez vezethet, ha nem védik ki.

VIGYÁZAT!

Ez a figyelmeztető szimbólum/szó olyan alacsony kockázati szintű veszélyt jelez, amely csekély vagy közepes mértékű sérüléshez vezethet, ha nem védik ki.

UTASÍTÁS!

Ez a szó az esetleges anyagi károokra figyelmeztet.



Ez a jel az összeszereléssel, használattal kapcsolatos hasznos kiegészítő tudnivalókat jelzi.



Megfelelőségi nyilatkozat (lásd „Megfelelőségi nyilatkozat” c. fejezet): Az itt látható jellel ellátott termékek teljesítik az Európai Gazdasági Térség összes vonatkozó közösségi előírását.



Ez a szimbólum olyan termékeket jelöl, amelyek az I-es védelmi osztályba tartoznak.



A túlmelegedés elkerülése érdekében nem szabad letakarni a konvektort.



A jelölés azt igazolja, hogy a konvektor rendeltetészerű használat esetén biztonságos. A GS (Geprüfte Sicherheit = ellenőrzött minőség) azt jelzi, hogy a konvektor megfelel a német termékbiztonsági törvény (ProdSG) követelményeinek.

Biztonság

Rendeltetészerű használat

A konvektort kizárólag zárt, száraz, beltéri helyiségek fűtésére és szellőztetésére tervezték. Kizárólag személyes használatra szolgál, kereskedelmi célú felhasználásra nem alkalmas.

A konvektort kizárólag a használati útmutatónak megfelelően használja. Bármely más használat rendeltetésellenes használatnak minősül, anyagi kárt és/vagy személyi sérülést okozhat. A konvektor nem gyermekeknek való játékszer.

A gyártó és a forgalmazó a rendeltetésellenes vagy hibás használatból eredő károkért nem vállal felelősséget.

Biztonsági utasítások

▲ FIGYELMEZTETÉS!

Áramütés veszélye!

A hibás elektromos csatlakoztatás, illetve a túl magas hálózati feszültség áramütéshez vezethet.

- A konvektort csak az adattáblán szereplő értékeknek megfelelő hálózati feszültségű konnektorhoz csatlakoztassa.
- Csak jól hozzáférhető hálózati aljzatra csatlakoztassa, hogy gond esetén gyorsan le tudja választani a konvektort az elektromos hálózatról.
- A konvektort nem szabad közvetlenül fali dugaszolóaljzat alá helyezni.
- Ne használja a konvektort, ha sérülést lát rajta, vagy ha a hálózati kábel, illetve a hálózati csatlakozó meghibásodott.
- Ha a konvektor hálózati kábele sérült, azt a gyártóval vagy az ügyfélszolgálatával, ill. egy hasonló képzettséggel rendelkező személlyel cseréltesse ki a veszélyek elkerülése érdekében.

- Ne nyissa fel a készülék házát, hanem bízza szakemberre a javítást. Forduljon szakműhelyhez. Nem érvényesíthető garanciális és jótállási igény önhatalmúan végzett javítás, szakszerűtlen csatlakoztatás vagy hibás kezelés esetén.
- A javításhoz csak olyan alkatrészeket szabad használni, amelyek megfelelnek az eredeti készülékadatoknak. A konvektorban olyan elektromos és mechanikus részegységek találhatóak, amelyek nélkülözhetetlenek a veszélyforrások elleni védelemhez.
- Ne merítse vízbe vagy más folyadékba a konvektort, a hálózati kábelt és a hálózati csatlakozót. Óvja a konvektort a csepegő és fröccsenő víztől.
- Soha ne fogja meg nedves kézzel a hálózati csatlakozót.
- Soha ne használja a konvektort fürdőkádb, zuhanyzó, úszómedence közvetlen közelében.
- Úgy helyezze el a konvektort, hogy a kapcsolókat és szabályozókat ne érhesse el senki a fürdőkádból, zuhanyzóból vagy úszómedencéből.
- A hálózati csatlakozót soha ne a hálózati kábelnél fogva húzza ki az aljzatból, hanem mindig a dugót fogva.
- A készüléket soha ne szállítsa a hálózati kábelnél fogva.
- A hálózati csatlakozót és a hálózati kábelt tartsa távol a nyílt lángtól és a forró felületektől, például a konvektor üzemelése során a burkolattól.
- Úgy vezesse a hálózati kábelt, hogy senki ne essen el benne.
- A kábelt ne törje meg és ne vezesse át éles széleken.
- A konvektort csak beltérben használja. Soha ne használja a konvektort nedves helyen vagy esőben.
- Soha ne tegye olyan helyre a konvektort, ahonnan kádba vagy mosdókagylóba eshet.
- Soha ne nyúljon az elektromos készülék után, ha az vízbe esett. Ilyen esetben azonnal húzza ki a hálózati csatlakozót.

- Akadályozza meg, hogy gyermekek bármit a konvektor burkolatába dugjanak.
- Ha nem használja a konvektort, azt éppen tisztítja, vagy ha üzemzavar lép fel, mindig kapcsolja ki, és húzza ki a hálózati csatlakozót a csatlakozóaljzatból.
- Vihar esetén húzza ki a hálózati csatlakozót a védőérintkezős csatlakozóaljzatból.

⚠ FIGYELMEZTETÉS!

Veszélyes a gyermekekre és a korlátozott fizikai, érzékszervi vagy mentális képességű személyekre (például idősebb emberekre és azokra, akik nincsenek fizikai vagy szellemi képességeik teljes birtokában) vagy azon személyekre, akik nem rendelkeznek megfelelő tapasztalattal és tudással (például nagyobb gyerekek).

- A konvektort gyerekek (8 éves kortól) és olyan személyek, akik nincsenek fizikai, érzékszervi vagy mentális képességeik teljes birtokában, illetve akik nem rendelkeznek a kellő tapasztalattal és tudással, csak felügyelet mellett használhatják, valamint ha a konvektor biztonságos használatát elmagyarázták nekik és tisztában vannak a hozzá kapcsolódó veszélyekkel. Ne engedje, hogy a gyermekek a konvektorral játsszanak. Tisztítást és felhasználói karbantartást gyermek felügyelet nélkül nem végezhet.
- 3 évesnél fiatalabb gyermeket ne engedjen a konvektor és a csatlakozóvezeték közelébe, csak akkor, ha állandó felügyeletet kap.
- A 3 – 8 éves gyermekek csak akkor kapcsolhatják be és ki a konvektort, ha felügyelik őket, vagy ha eligazítást kaptak a konvektor biztonságos használatáról és megértették az abban rejlő esetleges veszélyeket. Ennek az a feltétele, hogy

a konvektor a használatának megfelelő helyen legyen beszerelve.

- A 3 és 8 év közötti gyermekek nem dughatják a hálózati csatlakozót a konnektorba, nem tisztíthatják a konvektort, illetve nem végezhetik el a felhasználó helyett a karbantartást.
- Működés közben ne hagyja felügyelet nélkül a konvektort.
- Ne engedje, hogy a gyerekek a csomagolófóliával játszanak. Játék közben belegabalyodhatnak, és megfulladhatnak.
- A fűtőtestet nem szabad olyan kis helyiségekben használni, ahol olyan személyek tartózkodnak, akik nem tudják önállóan elhagyni a helyiséget, kivéve, ha állandó felügyeletet biztosítanak.

▲ FIGYELMEZTETÉS!

Égési sérülés veszélye!

A használat során a konvektor burkolata nagyon felforrósodik és égési sérülést okozhat.

- Üzem közben ne érjen pusztán kézzel a konvektor forró részeihez. Mindig használjon hőálló kesztyűt vagy konyharuhát a konvektor és a tartozékok megfogásához.
- Különösen akkor legyen óvatos, ha gyermekek és védelemre szoruló személyek érnek a konvektorhoz. Hívja fel más felhasználók figyelmét is a veszélyekre!
- Vegye számításba, hogy a konvektor részei a lekapcsolás után is forrók lehetnek és égési sérülést okozhatnak. Különleges óvatosság szükséges gyermekek és védelemre szoruló személyek jelenlétében.

▲ FIGYELMEZTETÉS!**Tűzveszély!**

A konvektor szakszerűtlen használata lakás- és épülettűzet és akár életveszélyes sérülést is okozhat.

- A konvektort jól hozzáférhető, vízszintes, száraz, hőálló és kellően stabil felületre helyezze.
- A konvektort ne szerelje fel túl közel a szabad falfelülethez, illetve faliszekrény alá vagy hasonló helyre, ahol a hő megrekedhet. A konvektor burkolatának magas hőmérséklete miatt a berendezési és háztartási tárgyak esetében tűz üthet ki.
- A túlmelegedés elkerülése érdekében nem szabad letakarni a konvektort.
- Ne működtesse a konvektort gyúlékony folyadékok közelében, illetve robbanásveszélyes környezetben.
- A tűzveszély csökkentése érdekében tartsa a textíliákat, függönyöket és minden éghető anyagot legalább 1 m távolságra a légkivezetéstől.
- Soha ne helyezze a konvektort forró felület közelébe (pl. tűzhelylap stb.).
- Ne érintse a hálózati kábelt a forró részekhez, például a burkolat forró részeihez.
- Soha ne tegye a konvektort puha, bolyhos szőnyegre.
- Ne használja a konvektort, ha a műanyag alkatrészein repedés, sérülés vagy deformáció látható.
- Ne használja újra a konvektort, ha korábban leejtette.

▲ VIGYÁZAT!

Sérülés- és kárveszély!

A szakszerűtlen használat sérülésekhez vagy a konvektor károsodásához vezethet.

- Hogy elkerülje a védelmi hőmérséklet-korlátozó véletlen visszaállításának veszélyét, a konvektort nem szabad külső kapcsolószerkezettel (például időkapcsoló órával) ellátni vagy olyan áramkörre kapcsolni, amelyet egy adott szerkezet rendszeresen be- és kikapcsol.
- Ne használja a konvektort fürdőkád, zuhanyzó, úszómedence közvetlen közelében.
- Úgy helyezze el a konvektort, hogy a kapcsolókat és a többi szabályozót ne érhesse el a fürdőkádban vagy a zuhany alatt tartózkodó személy.

Első használatba vétel

A szállítás terjedelmének ellenőrzése

ÉRTEŚÍTÉS!

Sérülésveszély!

Amennyiben nem kellő odafigyeléssel, egy éles késsel vagy más szúrós tárggyal nyitja fel a csomagolást, sérülhet a termék felülete.

- Óvatosan nyissa ki a terméket.
1. Két kézzel vegye ki a terméket a csomagolásból.
 2. Ellenőrizze, hogy a szállítás terjedelme teljes-e (lásd a „A csomag tartalma/a készülék részei” c. fejezetben).
 3. Ellenőrizze, hogy a termék és alkatrészei sérülésmentesek-e. A sérült terméket ne helyezze üzembe, hanem forduljon vele a garanciakártyán megadott címen feltüntetett gyártóhoz.

Alaptisztítás

1. Távolítsa el a csomagolóanyagot és az összes védőfóliát.

2. Az első használat előtt tisztítsa meg a konvektort a „Tisztítás” című fejezetben leírtak szerint.

Előkészítés üzembe helyezéshez

Mielőtt üzembe helyezi a konvektort, először rögzítenie kell mindkét tartólábat a burkolathoz. Ezt a következőképpen végezze:

A tartólábak felszerelése

1. Úgy helyezze a konvektort a hátuljára fektetve egy stabil asztalra, hogy a burkolat alsó pereme egy kicsit lelógjon az asztalról (lásd **C ábra**).
A burkolat alján mindkét oldalon több furat található. A következő lépéshez mindkét oldalon a legbelső furatot vegye igénybe.
2. Mindkét végén illesszen egy-egy tartólábat **4** a furatokhoz (lásd **C ábra**).
Ügyeljen arra, hogy mindkét tartóláb pontosan illeszkedjen a burkolathoz.
A tartólábak ekkor úgy illeszkednek, hogy mindegyik oldalon két-két – egymáshoz viszonyítva átlósan elhelyezkedő – furat található.
3. Csavarozza a burkolathoz a tartólábakat két-két csavarral **5**.
Ügyeljen rá, hogy a tartólábak egyenesen álljanak, kellően rögzülve a burkolathoz. Ne húzza meg túlságosan a csavarokat, csak kézzel meghúzva rögzítse őket a burkolathoz.
4. Állítsa a konvektort a tartólábakra. A konvektort mindig a fogantyúknál **3** fogva szállítsa.

Hálózati csatlakoztatás

▲ VIGYÁZAT!

Tűzveszély!

Külső kapcsolóberendezés (pl. kapcsolóóra) használata esetén tűz, személyi sérülés és anyagi károk veszélye áll fenn a konvektor túlmelegedése miatt.

- Semmiképpen ne használjon külső kapcsolóberendezést a konvektor be- és kikapcsolásához. A hőmérséklet-korlátozás mindeközben véletlenül lenullázódhat, ami a konvektor túlmelegedését okozhatja.
- Soha ne csatlakoztassa a konvektort olyan áramkörre, amelyet egy adott szerkezet, például egy kapcsolható elosztó rendszeresen be- és kikapcsol.

ÉRTESÍTÉS!

Rövidzárlat veszélye!

Ügyeljen rá, hogy a konvektor ki legyen kapcsolva, mielőtt csatlakoztatja a védőérintkezős csatlakozóaljzathoz. Ha nem így tesz, rövidzárlat jöhet létre.

- Kapcsolja ki a főkapcsolót, és tekerje a hőfokszabályozót ütközésig az óramutató járásával ellentétes irányba, a MIN jelhez.
 - Semmi esetre se használjon hosszabbító kábelt vagy elosztót.
1. Dugja a hálózati csatlakozódugót egy védőérintkezős csatlakozóaljzatba.




Használat és kezelés

A konvektor be- és kikapcsolása



Az első használat enyhe szagképződéssel járhat. Ez a szerkezetéből adódik, és nem meghibásodás jele. Gondoskodjon a megfelelő szellőztetésről.

A főkapcsoló a tolókapcsoló **11** az időkapcsoló órán (lásd **B ábra**).

Állás	Üzemi állapot
	A konvektor ki van kapcsolva. Nem lehetséges a hőfokszabályozón 9 , az időkapcsoló órán 10 vagy a 3 főkapcsolón (fűtés 6 , 7 / ventilátor 8) keresztül be- és kikapcsolás.
	Ebben az állásban a konvektort az időkapcsoló óra beállításával be lehet kapcsolni.
	Ebben az állásban a konvektort a 3 főkapcsolón (fűtés/ventilátor) keresztül be lehet kapcsolni.

A hőfok kiválasztása és a ventilátor bekapcsolása

A konvektornak 3 hőfoka van. Mindegyik hőfok esetén bekapcsolható pluszban a ventilátor is (lásd **B ábra**).

Kapcsoló	Üzemi állapot, ha be van kapcsolva
Főkapcsoló, 750 W 7	legalacsonyabb hőfok
Főkapcsoló, 1250 W 6	középső fokozat
Főkapcsoló, 750 W és 1250 W	legmagasabb hőfok
Ventilátor-főkapcsoló 8	ventilátor

A szobahőmérséklet beállítása és fenntartása

A hőfokszabályozó **9** beállításával közel ugyanolyan szinten tarthatja a szobahőmérsékletet. Ezt a következőképpen végezze:

1. Tekerje ütközésig a hőfokszabályozót az óramutató járásával ellentétes irányba. Beállította a legalacsonyabb hőmérsékletet.
2. Tekerje ütközésig a hőfokszabályozót az óramutató járásával megegyező irányba. Beállította a legmagasabb hőmérsékletet.

Ha egy bizonyos szobahőmérsékletet kíván beállítani és fenntartani, az alábbi módon járjon el:

3. Állítsa a tolókapcsolót **11** az időkapcsoló órán **10** az **I** állásba.
4. Válassza ki a hőfokot a 750 W-os **7**, ill. az 1250 W-os **6** főkapcsolóval. A működésben lévő kapcsoló(k) ellenőrző lámpája/lámpái világítani kezd(enek).
5. Tekerje ütközésig a hőfokszabályozót az óramutató járásával megegyező irányba (= **MAX**).
6. Várja meg, hogy a szobahőmérséklet kellemes legyen.
7. Fordítsa a hőfokszabályozót az óramutató járásával ellentétes irányba, míg a főkapcsolók ellenőrző lámpái ki nem alszanak.

Hagyja ebben az állásban a hőfokszabályozót.

A konvektor automatikusan be- és kikapcsol a szobahőmérséklet fenntartása érdekében.



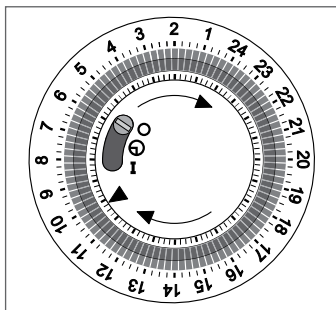
Ha a környezeti hőmérséklet jelentősen megváltozik, például hosszabb ideig nyitva hagynak egy ajtót, újra el kell végezni a beállítást az ismertetett módon.

8. Állítsa az időkapcsoló órán található tolókapcsolót a **O** jelre a konvektor kikapcsolásához. Húzza ki a hálózati csatlakozódugót a csatlakozóaljzatból, ha hosszabb ideig nem használja a konvektort.

A fűtés idejének szabályozása az időkapcsoló órával

Az időkapcsoló órával **10** meghatározhatja, hogy a készülék milyen időpontban fűtsön. Ehhez húzza kifelé a megfelelő szegmenseket az órán. A konvektor ennek alapján a beállított időpontokban automatikusan be- és kikapcsol.

Az időkapcsoló óra felépítése



Az időkapcsoló órának van egy mozgatható gyűrűje. Ezt forgassa az időpont beállításához az óramutató járásával megegyező irányba.

Az időpont-beállító gyűrű szegélyén 96 szegmens található. A szegmensek kékre vannak színezve.

Ezen szegmensek mindegyike egy-egy 15 perces időegységet jelent.

Ha a szegmenseket kifelé húzza, az azt jelenti, hogy az adott időszakban a készülék fűteni fog.

A szegmensek befelé húzásának jelentése: ebben az

időpontban nem fűt a készülék.

Az időkapcsoló óra beállítása

1. Állítsa a tolókapcsolót **11** az időkapcsoló órán **10** a(z) **⊕** jelre.
2. Állítsa be a pontos időt az időkapcsoló órán. Úgy forgassa az időkapcsoló órát, hogy a nyíl **◀** a pontos időr mutasson.
3. Attól függően, hogy mikortól szeretne fűteni, húzza kifelé a megfelelő szegmenst. Akármennyi szegmenst kihúzhat a fűtési idő meghosszabbítása érdekében. A többi szegmens maradjon belül.
4. Válassza ki a három lehetséges hőfok egyikét a 750 W-os **7**, ill. az 1250 W-os **6** főkapcsolóval.
5. Szükség esetén kapcsolja be a ventilátort is a ventilátor-főkapcsolóval **8**.
6. Forgassa a hőfokszabályozót **9** a kívánt állásba.



Ha a konvektor kikapcsol (kialudtak az ellenőrző lámpák), mikor fűtenie kellene, akkor a levegő elérte a hőfokszabályozón beállított szobahőmérsékletet. A konvektor automatikusan újra bekapcsol, ha a szobahőmérséklet a beállított hőmérséklet alá csökken. De elfordíthatja a hőfokszabályozót is az óramutató járásával megegyező irányba, míg a konvektor újra fűteni nem kezd.

7. Állítsa az időkapcsoló órán található tolókapcsolót a **⊙** jelre a konvektor kikapcsolásához. Húzza ki a hálózati csatlakozódugót a csatlakozóaljzathból, ha hosszabb ideig nem veszi használatba a konvektort.

A túlmelegedés elleni védelem újbóli feloldása

A konvektor túlmelegedés elleni védelmi funkcióval rendelkezik. Ez kikapcsolja a konvektort túlmelegedés esetén. Ha újra használatba kívánja venni a konvektort, akkor az alábbi módon járjon el:

1. Kapcsolja ki a konvektort. Ehhez állítsa az időkapcsoló órán **10** található tolókapcsolót **11** a **O** jelre, és húzza ki a hálózati csatlakozót a védőérintkezős csatlakozóaljzatból.
2. Hagyja a konvektort szobahőmérsékletre hűlni.
Azután újra használatba veheti a konvektort.

A fagyvédelem bekapcsolása

Ez a funkció működésbe hozza a konvektort, hogy megakadályozza a szobahőmérséklet fagypont alá süllyedését. A funkció aktiválását a következőképpen végezze:

1. Tekerje ütközésig a hőfokszabályozót **9** az óramutató járásával ellentétes irányba (a **MIN**-re).
2. Állítsa a tolókapcsolót **11** az időkapcsoló órán **10** az **I** állásba.
3. Válassza ki a hőfokot a 750 W-os **7**, ill. az 1 250 W-os **6** főkapcsolóval. A működésben lévő kapcsoló(k) ellenőrző lámpája/lámpái világítani kezd(enek).
4. Kapcsolja be a ventilátort a ventilátor-főkapcsolóval **8**. Ha a funkció aktív, az ellenőrző lámpa világít.

A konvektor automatikusan be- és kikapcsol a szobahőmérséklet fagypont felett tartása érdekében.

Tisztítás

⚠ FIGYELMEZTETÉS!

Égési sérülés veszélye!

A konvektor használat közben felforrósodik! Égési sérülést okozhat.

- Tisztítás előtt mindig hagyja teljesen lehűlni a konvektort!

ÉRTESÍTÉS!

Rövidzárlat veszélye!

A burkolat alá beszivárgó víz rövidzárlatot okozhat.

- Soha ne merítse a konvektort vízbe vagy más folyadékba.

- Ügyeljen arra, hogy ne kerüljön víz, illetve más folyadék a készülékházba.

ÉRTESÍTÉS!

Meghibásodás veszélye!

A szakszerűtlen használat kárt tehet a konvektorban.

- Ne használjon agresszív tisztítószert, éles vagy fém tisztítóeszközt, például kést, kemény spatulát és más hasonló tárgyakat. Ezek ugyanis károsíthatják a felületet.
1. Tisztítás előtt húzza ki a hálózati csatlakozót.
 2. Hagyja teljesen lehűlni a konvektort.
 3. Enyhén benedvesített ruhával törölje át a konvektor burkolatát és a kezelőfelületet **2**. Utána hagyja minden részét teljesen megszáradni.
 4. Egy porszívó segítségével rendszeresen távolítsa el a port a konvektor burkolatából és a szellőzőrácsból **1**. Óvatosan járjon el közben, és semmiképp ne nyissa fel a burkolatot.

Tárolás

- Ha hosszabb ideig nem használja a konvektort, akkor azt hűvös, száraz helyen, lehetőleg az eredeti csomagolásában tárolja. Elpakolás előtt mindig hagyja teljesen lehűlni és megszáradni a konvektort.
- Ügyeljen rá, hogy gyermek ne férhessen hozzá az elpakolt konvektorhoz.

Hibakeresés

▲ FIGYELMEZTETÉS!

Áramütés veszélye!

Soha ne próbálja a konvektort saját kezűleg megjavítani.


Áramütés veszélye áll fenn.

- Forduljon az ügyfélszolgálathoz, ha nem tud elhárítani egy hibát.

Ha probléma merül fel a konvektorral kapcsolatban, először ellenőrizze az alábbi lista alapján, hogy milyen problémáról van szó és hogy mi a lehetséges megoldása.

Probléma	Lehetséges okok/Tennivalók
A konvektor nem lép működésbe.	A hálózati csatlakozó nincs megfelelően bedugva a védőérintkezős csatlakozóaljzatba. Csatlakoztassa az áramforráshoz.
	A tolókapcsoló 11 az időkapcsoló órán 10 a(z) ○ állásban van. Állítsa a tolókapcsolót az I állásba.
A konvektor automatikusan kikapcsol.	A konvektor túlmelegedés elleni védelmi funkció miatt kikapcsolt. Húzza ki a hálózati csatlakozódugót és hagyja a konvektort szobahőmérsékletre hűlni.
	A konvektor az időkapcsoló óra miatt kikapcsolt. Módosítson az időkapcsoló óra beállításain.
	A levegő elérte a beállított szobahőmérsékletet. Várja meg, míg a konvektor újra bekapcsol.

Műszaki adatok

A fogyasztási cikk típusa:	EK-1
Cikkszám:	819718
Hálózati feszültség:	230 V~, 50 Hz
Teljesítményfelvétel:	max. 2 000 W
Védelmi osztály:	I 
Méret (sz × ma × mé)::	58,7 × 20 × 41,9 cm
Kábelhossz::	120 cm
Súly	kb. 3kg

Megfelelőségi nyilatkozat



Az EU megfelelési nyilatkozatot szükség esetén kérje az útmutató végén feltüntetett címen.

Leselejtesés

A csomagolás leselejtesése



A csomagolást szétválogatva tegye a hulladékba. A kartont és papírt a papír, a fóliát a műanyag szelektív hulladékgyűjtőbe tegye.

Elhasznált készülékek leselejtesése



Az áthúzott szemetesekükát ábrázoló szimbólum azt jelenti, hogy az elektromos és elektronikus berendezéseket nem szabad a háztartási hulladékkal együtt ártalmatlanítani. A fogyasztók törvényileg kötelesek az elektromos és elektronikus berendezéseket életciklusuk végén a nem szelektált települési hulladéktól elkülönítve

ártalmatlanítani. Ez biztosítja, hogy az újrahasznosítás környezetbarát és erőforrás-kímélő módon történjen.

Azokat az elemeket és akkumulátorokat, amelyek nincsenek szilárdan az elektromos vagy elektronikus berendezésbe zárva, és amelyek eltávolíthatók anélkül, hogy megsemmisülnének, el kell különíteni a berendezésektől, mielőtt azokat a gyűjtőhelyen leadják, és el kell juttatni egy kijelölt ártalmatlanító helyre. Ugyanez vonatkozik azokra a lámpákra is, amelyek a készülékből eltávolíthatók anélkül, hogy tönkremenne.

A magánháztartásokból származó elektromos és elektronikus berendezések tulajdonosai a hulladékgazdálkodási közszolgáltatók gyűjtőhelyein vagy a gyártók vagy forgalmazók által létrehozott gyűjtőhelyeken adhatják le azokat. A régi készülékek visszavétele ingyenes.

Ez a díjmentes visszavételi kötelezettség az üzletekben történő vásárlásra és a lakossági címre történő szállításra egyaránt vonatkozik. A visszavételi kötelezettség teljesítési helye megegyezik a szállítás teljesítési helyével. A visszavett készülékek után szállítási költség nem számítható fel.

A forgalmazók általában kötelesek biztosítani a hulladék berendezések ingyenes visszavételét azáltal, hogy ésszerű távolságon belül megfelelő visszavételi létesítményeket biztosítanak.

A fogyasztóknak lehetőségük van arra, hogy egy régi készüléket ingyenesen visszavigyék a forgalmazónak, aki köteles azt visszavenni, ha egy ezzel egyenértékű, lényegében azonos funkciójú új készüléket vásárolnak. Ez a lehetőség a magánháztartásokba történő szállítás esetén is fennáll. A távértékesítésben az új

készülék vásárlásakor történő ingyenes átvétel lehetősége a hőcserélőkre, a képernyős berendezésekre és a nagyméretű, legalább egy 50 cm-nél hosszabb külső élű készülékekre korlátozódik. A forgalmazónak az adásvételi szerződés megkötésekor meg kell kérdeznie a fogyasztót a megfelelő visszaszállítási szándékról. Ettől eltekintve a fogyasztók legfeljebb három, egy típusú elektromos és elektronikus berendezésből álló elektromos és elektronikus berendezések hulladékát adhatják le ingyenesen a forgalmazó gyűjtőhelyén, anélkül, hogy ezt új készülék vásárlásához kötnék. Az egyes készülékek élhossza azonban nem haladhatja meg a 25 cm-t.

Az elektromos egyedi helyiségfűtő berendezések termékinformációi

Modellazonosító(k): EK-1

Adat	Szimbólum	Érték	Mértékegység	Adat	Mértékegység
Hőteljesítmény				Csak a hőtárolós elektromos egyedi helyiségfűtő berendezések esetében: Hőbevitel szabályozásának típusa (válasszon egyet a lehetőségek közül)	
Névleges hőteljesítmény	P_{nom}	2,000	kW	hőbevitel kézi szabályozása beépített termosztát segítségével	nincs adat
Legkisebb hőteljesítmény (irányadó érték)	P_{min}	0,773	kW	hőbevitel kézi szabályozása a helyiség- és/vagy külső hőmérséklet visszacsatolásával	nincs adat
Maximális folyamatos hőteljesítmény	$P_{max,c}$	2,008	kW	hőbevitel elektronikus szabályozása a helyiség- és/vagy külső hőmérséklet visszacsatolásával	nincs adat
Villamosenergia-fogyasztás				Ventilátorral segített hőleadás	nincs adat
A névleges hőteljesítménynél	e_{lmax}	nincs adat	kW	Hőteljesítmény/helyiség-hőmérséklet-szabályozás (kérjük, válasszon a lehetőségek közül)	
A legkisebb hőteljesítménynél	e_{lmin}	nincs adat	kW	egyfokozatú hőteljesítmény; helyiség-hőmérséklet-szabályozás nincs	nincs
Készenléti üzemmódban	e_{lsb}	0,240 x 10 ⁻³	kW	két vagy több manuálisan állítható fokozat, helyiség-hőmérséklet-szabályozás nincs	nincs
				Helyiség-hőmérséklet-szabályozás mechanikus termosztát segítségével	van
				elektronikus helyiség-hőmérséklet-szabályozással	nincs
				elektronikus helyiség-hőmérséklet-szabályozás és napszak szerinti szabályozás	nincs
				elektronikus helyiség-hőmérséklet-szabályozás és heti szabályozás	nincs
				Egyéb szabályozási opciók (több válasz is megengedett)	
				Helyiség-hőmérséklet-szabályozás jelenlét-érzékeléssel	nincs
				Helyiség-hőmérséklet-szabályozás nyitottablak-érzékeléssel	nincs
				távszabályozási lehetőséggel	nincs
				adaptív bekapcsolásszabályozással	nincs
				a működési idő korlátozásával	nincs
				feketegömb-érzékelővel ellátva	nincs
Kapcsolattartási adatok		Tempo International GmbH Friesenweg 7, 22763 Hamburg, Germany			

QR kódokkal gyorsan és egyszerűen célba érni

Függetlenül attól, hogy **termékinformációkra**, **cserealkatrészekre** vagy **tartozékokra** van szüksége, vagy a **gyártói garanciát** vagy a **szervizhelyszínek** listáját szeretné megtekinteni vagy csak egy **videó útmutatót** nézne meg – QR kódunkkal mindezt könnyen megteheti.

Mi az a QR-kód?

A QR (Quick Response – Gyors Válasz) kódok olyan grafikus kódok, amelyek egy okostelefon kamerával beolvashatók és amelyek pl. egy internet oldalra irányítják vagy elérhetőség adatokat tartalmaznak.

Előnyei: Nem kell begépelni az internet oldal URL webcímét vagy az elérhetőség adatokat!

Hogyan működik?

A QR kódok használatához olyan okostelefon szükséges, amely rendelkezik QR kódolvasóval és internetkapcsolattal is*.

A QR kód olvasót rendszerint ingyen letöltheti okostelefonja alkalmazásboltjából.



Próbálja ki most

Olvassa be okostelefonjával a következő QR kódot és tudjon meg többet a megvásárolt Aldi termékről*.

Az Aldi-szervíz oldala

Minden itt megadott információ elérhető a Aldi-szervíz oldaláról is; amelyet a következő weboldalról érhet el: www.aldi-service.hu.

*A QR kód olvasó használata során az internetkapcsolatért a szolgáltatójával fennálló szerződés szerint fizetnie kell.



HU

Származási hely: Kína
Gyártó:

TEMPO INTERNATIONAL GMBH
FRIESENWEG 7
22763 HAMBURG
GERMANY

ÜGYFÉLSZOLGÁLAT

819718

Kérjük forduljon a magyarországi **ALDI**
áruházakhoz.

A FOGYASZTÁSI CIKK TÍPUSA:
EK-1

12/2022

3

ÉV
JÓTÁLLÁS