



Gebruiksaanleitung Mode d'emploi Istruzioni per l'uso

WORKZONE®

4-stufige Haushaltsleiter

Escabeau de ménage à 4 marches |

Scala domestica a 4 gradini

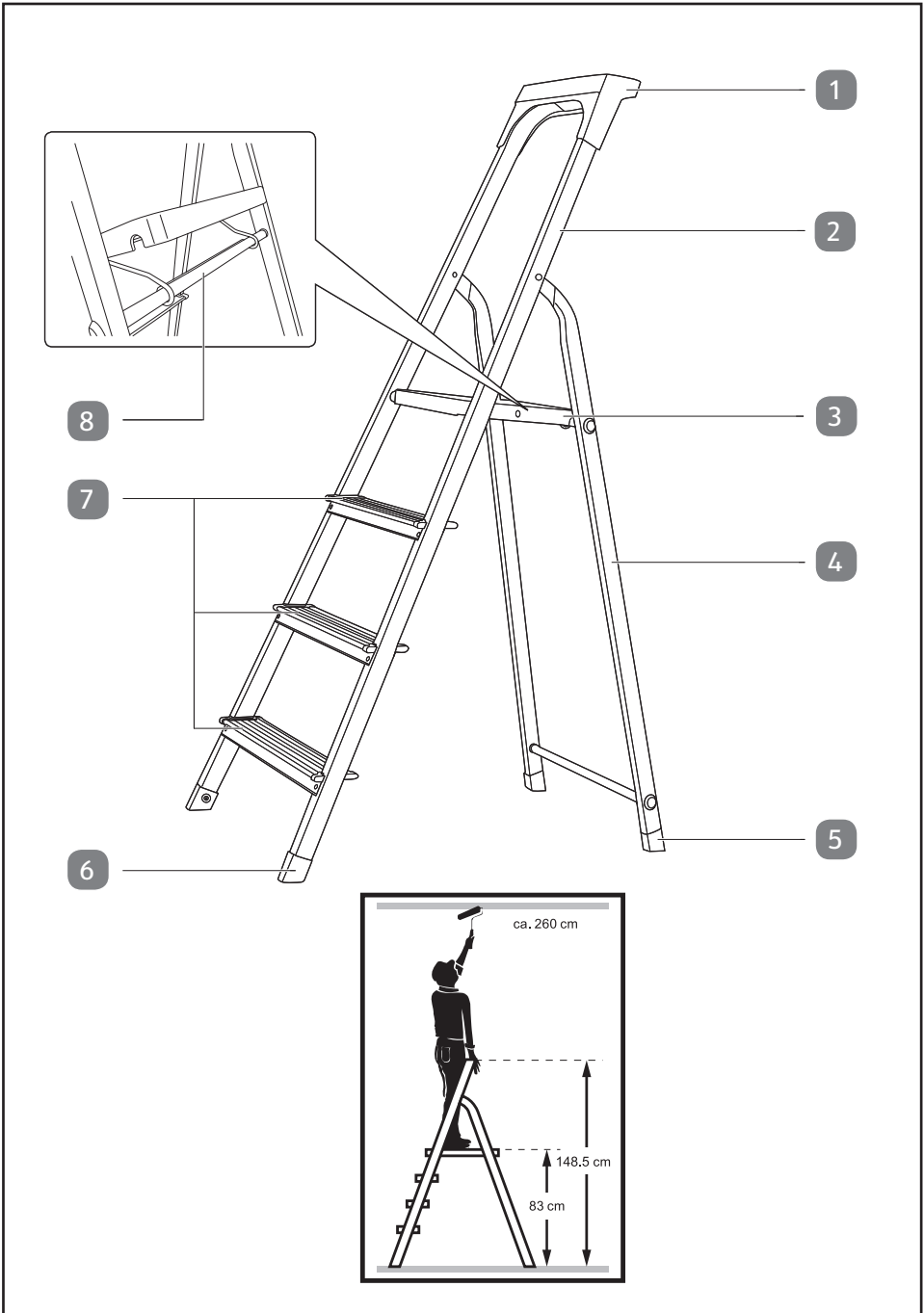


Deutsch..... 03

Français..... 23

Italiano41





Lieferumfang

- 1 Ablageschale
- 2 Holm
- 3 Plattform
- 4 Stützen
- 5 Standfuß, hinten, 2×
- 6 Standfuß, vorne, 2×
- 7 Trittstufe, 3×
- 8 Querstrebe, oben

Inhaltsverzeichnis

Lieferumfang	3
Allgemeines	5
Gebrauchsanleitung lesen und aufbewahren	5
Bestimmungsgemäßer Gebrauch	5
Zeichenerklärung	5
Sicherheit	8
Hinweiserklärung	8
Allgemeine Sicherheitshinweise.....	9
Produktbeschreibung	13
Erstgebrauch	14
Produkt und Lieferumfang prüfen	14
Grundreinigung	14
Produkt aufstellen	14
Produkt zusammenklappen	16
Reinigung und Wartung	17
Reinigung.....	17
Regelmäßige Überprüfung.....	17
Reparatur und Wartung.....	18
Aufbewahrung.....	18
Technische Daten	19
Entsorgung	20
Verpackung entsorgen.....	20
Produkt entsorgen	20

Allgemeines

Gebrauchsanleitung lesen und aufbewahren



Diese Gebrauchsanleitung gehört zu dieser 4-stufigen Haushaltsleiter (im Folgenden nur „Produkt“ genannt). Sie enthält wichtige Informationen zur Handhabung und zum Gebrauch.

Lesen Sie die Gebrauchsanleitung, insbesondere die Sicherheitshinweise, sorgfältig durch, bevor Sie das Produkt einsetzen. Die Nichtbeachtung dieser Gebrauchsanleitung kann zu schweren Verletzungen oder zu Schäden am Produkt führen.

Die Gebrauchsanleitung basiert auf den in der Europäischen Union gültigen Normen und Regeln. Beachten Sie im Ausland auch landesspezifische Richtlinien und Gesetze.

Bewahren Sie die Gebrauchsanleitung für die weitere Nutzung auf. Wenn Sie das Produkt an Dritte weitergeben, geben Sie unbedingt diese Gebrauchsanleitung mit.

Bestimmungsgemäßer Gebrauch

Das Produkt ist ausschließlich als Aufstiegshilfe im Haushalt, Garten- und Hobbybereich konzipiert. Mit dem Produkt können Sie Arbeiten geringen Umfangs in Höhen ausführen, die nur mit Hilfe einer Leiter für Sie erreichbar sind. Es ist ausschließlich für den Privatgebrauch bestimmt und nicht für den gewerblichen Bereich geeignet.

Verwenden Sie das Produkt nur wie in dieser Gebrauchsanleitung beschrieben. Jede andere Verwendung gilt als nicht bestimmungsgemäß und kann zu Sachschäden oder sogar zu Personenschäden führen. Das Produkt ist kein Kinderspielzeug.

Der Hersteller oder Händler übernimmt keine Haftung für Schäden, die durch nicht bestimmungsgemäßen oder falschen Gebrauch entstanden sind.

Zeichenerklärung

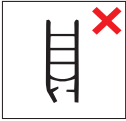
Die folgenden Symbole werden in dieser Gebrauchsanleitung, auf dem Produkt oder auf der Verpackung verwendet.



Warnung! Gefahr von der Leiter zu fallen.



Lesen Sie die Gebrauchsanleitung.



Prüfen Sie die Leiter nach der Lieferung. Führen Sie vor jeder Nutzung der Leiter eine Sichtprüfung durch auf Beschädigungen und sichere Benutzung. Benutzen Sie keine beschädigte Leiter.



Maximale Nutzlast



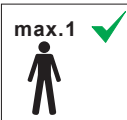
Benutzen Sie die Leiter nicht auf einem unebenen oder instabilen Untergrund.



Vermeiden Sie seitliches Hinauslehnen.



Stellen Sie die Leiter nicht auf verunreinigtem Untergrund auf.



Maximale Anzahl der Benutzer



Steigen Sie nur auf oder ab, wenn Ihr Blick auf die Leiter gerichtet ist.



Beim Aufsteigen, Absteigen und Arbeiten halten Sie sich an der Leiter gut fest. Halten Sie sich auch dann an der Leiter fest, wenn Sie von ihr aus arbeiten, oder treffen Sie zusätzliche Sicherheitsvorkehrungen, falls dies nicht möglich sein sollte.



Vermeiden Sie Arbeiten, die eine seitliche Belastung auf die Leiter bewirken, z. B. seitliches Bohren durch feste Werkstoffe.



Tragen Sie bei Benutzung der Leiter keine Ausrüstung, die schwer oder unhandlich ist.



Tragen Sie beim Aufsteigen auf die Leiter geeignete Schuhe.



Benutzen Sie die Leiter nicht im Fall von körperlichen Einschränkungen. Bestimmte gesundheitliche Gegebenheiten, Medikamenteneinnahme, Alkohol- oder Drogenmissbrauch können bei der Benutzung der Leiter zu einer Gefährdung der Sicherheit führen.



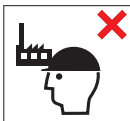
Warnung! Stromschlaggefahr.



Stellen Sie alle durch elektrische Betriebsmittel im Arbeitsbereich gegebenen Risiken fest, z. B. Hochspannungs-Freileitungen oder andere freiliegende elektrische Betriebsmittel, und verwenden Sie die Leiter nicht, wenn Risiken durch elektrischen Strom bestehen.



Benutzen Sie die Leiter nicht als Überbrückung.



Die Leiter ist nicht für den gewerblichen Bereich bestimmt.



Die Leiter ist für den Hausgebrauch bestimmt.



Seitliches Wegsteigen von der Leiter auf eine andere Oberfläche ist unzulässig.



Die Leiter darf nicht als Anlegeleiter verwendet werden.



Öffnen Sie die Leiter vollständig vor Benutzung.



Verwenden Sie die Leiter nur mit angebrachter Rückhaltevorrückung.



Diese Fläche nicht betreten.

Sicherheit

Hinweiseklärung

Die folgenden Symbole und Signalwörter werden in dieser Gebrauchsanleitung verwendet.



Dieses Signalsymbol/-wort bezeichnet eine Gefährdung mit einem mittleren Risikograd, die, wenn sie nicht vermieden wird, den Tod oder eine schwere Verletzung zur Folge haben kann.



Dieses Signalsymbol/-wort bezeichnet eine Gefährdung mit einem niedrigen Risikograd, die, wenn sie nicht vermieden wird, eine geringfügige oder mäßige Verletzung zur Folge haben kann.



Dieses Signalwort warnt vor möglichen Sachschäden.

Allgemeine Sicherheitshinweise



Verletzungsgefahr!

Wenn Sie das Produkt falsch benutzen, können Sie sich verletzen.

- Prüfen Sie das Produkt nach dem Kauf und vor jeder Benutzung, um den Zustand und die Funktion aller Teile festzustellen. Benutzen Sie das Produkt nicht, wenn es beschädigt ist.
- Führen Sie zu Beginn jeden Arbeitstages, an dem das Produkt benutzt werden muss, eine Sichtprüfung durch auf Beschädigungen und sichere Benutzung.
- Im Rahmen einer fachgerechten Benutzung muss eine Risikobewertung unter Berücksichtigung der Rechtsvorschriften im Land der Benutzung durchgeführt werden.
- Belasten Sie das Produkt nicht mit mehr als 150 kg.
- Steigen Sie nur auf das Produkt, wenn Sie sich in einer guten gesundheitlichen Verfassung befinden. Manche gesundheitlichen Umstände wie z. B. Schwangerschaften können zu einer erhöhten Gefährdung Ihrer Gesundheit führen. Fragen Sie ggf. Ihren Arzt, bevor Sie auf das Produkt steigen.
- Bleiben Sie nicht zu lange ohne regelmäßige Unterbrechungen auf dem Produkt (Müdigkeit ist eine Gefahr).
- Steigen Sie nicht auf das Produkt, wenn Sie unter Alkohol- oder Medikamenteneinfluss stehen oder zuvor andere Drogen konsumiert haben.
- Stellen Sie sicher, dass das Produkt für den jeweiligen Einsatz geeignet ist.
- Stellen Sie das Produkt nicht auf Treppen.
- Stellen Sie das Produkt nicht auf vereiste oder andere rutschige Flächen.
- Verwenden Sie das Produkt nur auf einem sauberen, ebenen, waagerechten, festen und unbeweglichen Untergrund.

- Verwenden Sie das Produkt nicht zum Überbrücken bzw. als Brücke.
- Verwenden Sie das Produkt nicht zum Aufsteigen in andere Ebenen.
- Verwenden Sie das Produkt nicht als Anlegeleiter.
- Verwenden Sie das Produkt nicht für Arbeiten unter elektrischer Spannung. Das Produkt besteht aus leitfähigem Material.
- Überprüfen Sie Ihre Umgebung auf Leitungen, ungesicherte Fenster und Türen sowie Mauervorsprünge, bevor Sie auf das Produkt steigen.
- Überprüfen Sie Ihre Umgebung auf Gefahrenquellen wie z. B. frei liegende Hochspannungsleitungen oder andere elektrische Betriebsmittel, bevor Sie das Produkt aufstellen und darauf steigen.
- Stellen Sie das Produkt immer auf allen vier Standfüßen und nicht auf den Trittstufen auf.
- Stellen Sie das Produkt an der richtigen Stelle auf und achten Sie darauf, dass das Produkt vollständig geöffnet ist.
- Verwenden Sie das Produkt nicht, wenn eine oder mehrere der rutschfesten Plastikkappen an den Standfüßen fehlen oder sichtbar beschädigt sind.
- Stellen Sie das Produkt so auf, dass dieses immer frei zugänglich ist.
- Steigen Sie immer mit dem Gesicht zum Produkt herauf oder herunter.
- Halten Sie das Produkt beim Auf- und Absteigen stets gut mit beiden Händen fest.
- Lehnen Sie sich nicht zu weit vom Produkt weg. Beide Füße sollten stets auf derselben Sprosse stehen. Ihre Körpermitte (der Bauchnabel) sollte sich nur zwischen den Holmen bewegen.
- Steigen Sie Stufe für Stufe hoch und nehmen Sie nicht mehrere Trittstufen auf einmal.
- Rutschen Sie nicht an den Holmen herunter.

-
- Sichern Sie die Standfestigkeit des Produkts ggf. zusätzlich ab.
 - Wenn Sie in größerer Höhe arbeiten, sichern Sie das Produkt zusätzlich ab.
 - Transportieren Sie das Produkt nur im zusammengeklappten Zustand.
 - Stellen Sie beim Transport des Produkts sicher, dass dieses z. B. auf dem Dachgepäckträger oder auf der Ladefläche ausreichend gesichert ist.
 - Verhindern Sie beim Transport des Produkts Schäden, z. B. durch Festzurren und stellen Sie sicher, dass es auf angemessene Weise befestigt/angebracht ist.
 - Steigen Sie bei starkem Wind oder Gewitter nicht auf das Produkt.
 - Benutzen Sie das Produkt nicht im Freien bei ungünstigen Wetterbedingungen, z. B. starkem Wind.
 - Ergreifen Sie bei Verwendung im Freien Vorsichtsmaßnahmen gegenüber Wind.
 - Verschieben Sie das Produkt nicht, wenn Sie selbst darauf stehen oder wenn eine andere Person darauf steht.
 - Legen Sie keine Werkzeuge oder andere Gegenstände auf den Trittstufen ab. Nutzen Sie ausschließlich die Ablageschale als Ablage.
 - Vermeiden Sie Arbeiten, die eine einseitige Belastung bewirken, z. B. seitliches Bohren durch einen Werkstoff wie Beton.
 - Transportieren Sie auf dem Produkt nur leichte und handliche Gegenstände. Nutzen Sie die Ablageschale für Werkzeuge und Ähnliches, damit Sie die Hände möglichst frei haben.
 - Halten Sie sich beim Arbeiten auf dem Produkt stets mit einer Hand fest oder sorgen Sie für zusätzliche Sicherheitsvorrichtungen.
 - Steigen Sie nur mit festen, sauberen und trockenen Schuhen auf das Produkt.

- Tragen Sie nur eng anliegende Kleidung, wenn Sie auf das Produkt steigen. Sie können sich in langen Schals und Ähnlichem verfangen und vom Produkt herunterfallen.
- Benutzen Sie das Produkt bei Verunreinigung, z. B. nasse Farbe, Schmutz, Öl oder Schnee, nicht.
- Beseitigen Sie alle Verunreinigungen wie Öl, Schnee oder nasse Farbe auf den Sprossen, an und unter dem Produkt, bevor Sie das Produkt weiterbenutzen.
- Verwenden Sie das Produkt nur für Arbeiten von kurzer Dauer. Verlassen Sie das Produkt sofort, wenn Sie Müdigkeit verspüren.
- Verlängern Sie das Produkt nicht behelfsmäßig, und verändern Sie es auch in keiner anderen Weise in Form und Funktion.
- Um sicherzustellen, dass Kinder nicht mit dem Produkt spielen, lassen Sie das aufgestellte Produkt nicht unbeaufsichtigt.
- Halten Sie Kinder vom Produkt fern.
- Lassen Sie Kinder nicht mit der Verpackungsfolie spielen. Kinder können sich beim Spielen darin verfangen und ersticken.
- Wenn das Produkt in Stellung gebracht wird, ist auf das Risiko einer Kollision zu achten, z. B. mit Fußgängern, Fahrzeugen oder Türen. Türen (jedoch nicht Notausgänge) und Fenster im Arbeitsbereich verriegeln, falls möglich.
- Benutzen Sie für unvermeidbare Arbeiten unter elektrischer Spannung nichtleitende Leitern.
- Verändern Sie die Konstruktion des Produkts nicht.

HINWEIS!

Beschädigungsgefahr!

Unsachgemäßer Umgang mit dem Produkt kann zu Beschädigungen des Produkts führen.

- Falls Sie Schmiermittel auftragen, vermeiden Sie, dass dieses auf die Trittstufen, die Plattform, die Holme oder die Standfüße gelangt.

- Lassen Sie das Produkt nur von einer fachkundigen Person und gemäß den Angaben des Herstellers reparieren.
- Verwenden Sie zur Reparatur nur Original- oder gleichwertige Ersatzteile.
- Wenn Sie das Produkt auf einen weichen Untergrund stellen und Druckstellen vermeiden möchten, verwenden Sie eine rutschfeste Unterlage.

Produktbeschreibung



Das Produkt ist ausschließlich als Aufstiegs-
hilfe im Haushalt, Garten- und Hobbybereich
konzipiert. Mit dem Produkt können Sie Arbei-
ten geringen Umfangs in Höhen ausführen,
die nur mit Hilfe einer Leiter für Sie erreichbar
sind.

Erstgebrauch

Produkt und Lieferumfang prüfen

HINWEIS!

Beschädigungsgefahr!

Wenn Sie die Verpackung unvorsichtig mit einem scharfen Messer oder anderen spitzen Gegenständen öffnen, kann das Produkt schnell beschädigt werden.

– Gehen Sie beim Öffnen sehr vorsichtig vor.

1. Nehmen Sie das Produkt aus der Verpackung.
2. Prüfen Sie, ob die Lieferung vollständig ist (siehe Kapitel „Lieferumfang“).
3. Kontrollieren Sie, ob das Produkt oder die Einzelteile Schäden aufweisen. Ist dies der Fall, benutzen Sie das Produkt nicht. Wenden Sie sich über die auf der Garantiekarte angegebene Serviceadresse an den Hersteller.

Grundreinigung

1. Entfernen Sie das Verpackungsmaterial und sämtliche Schutzfolien.
2. Reinigen Sie vor der erstmaligen Benutzung alle Teile des Produkts wie im Kapitel „Reinigung und Wartung“ beschrieben.

Produkt aufstellen



Verletzungsgefahr!

Fehlerhafte Benutzung kann zu Verletzungen führen.

- Steigen Sie nur auf das Produkt, wenn Sie
- es ordnungsgemäß und an einem geeigneten Ort aufgestellt haben,
 - feste Schuhe tragen,
 - das Kapitel „Sicherheit“ aufmerksam durchgelesen und verstanden haben.

- Stellen Sie sicher, dass sich Kinder nicht unbeaufsichtigt mit dem aufgestellten Produkt im selben Raum aufhalten. Kinder dürfen nicht mit dem Produkt spielen.
- Stellen Sie sicher, dass alle Standfüße des Produkts fest und eben auf dem Boden stehen. Das Produkt darf nicht wackeln.

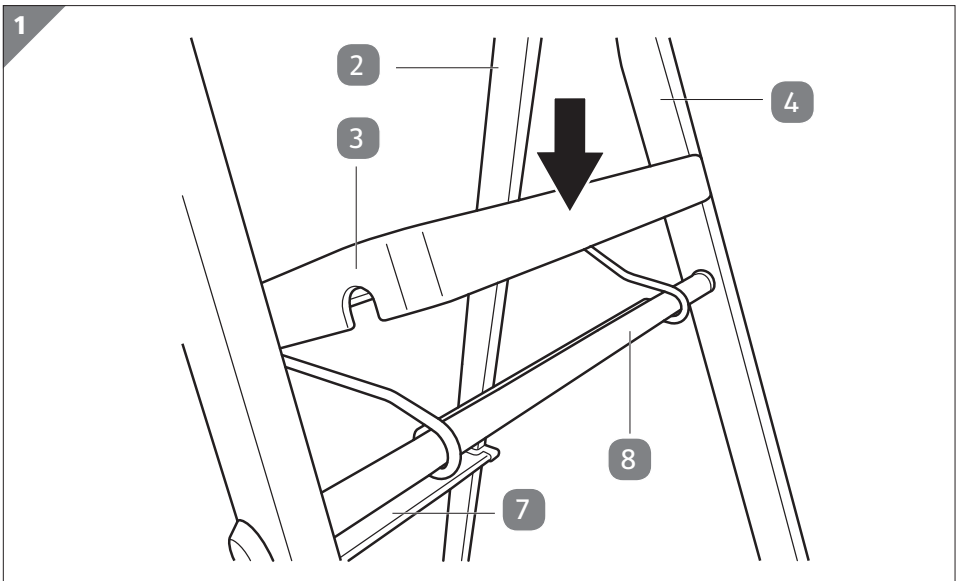


VORSICHT!

Quetschungsgefahr!

Wenn Sie das Produkt aufstellen oder abbauen, können Sie sich Ihre Finger einquetschen.

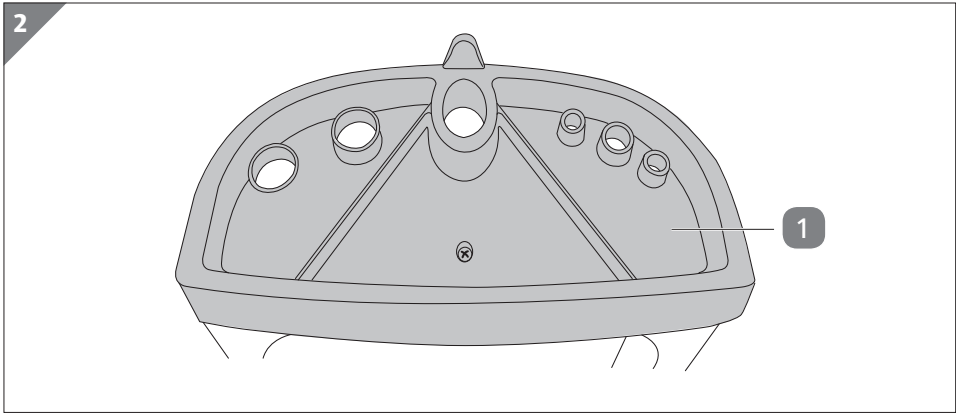
- Stellen Sie sicher, dass Sie das Produkt beim Aufstellen an den Holmen und den Stützen anfassen.
1. Halten Sie das Produkt aufrecht, sodass es auf beiden vorderen Standfüßen **6** steht.
 2. Klappen Sie das Produkt auf, indem Sie die Stützen **4** bis zum Anschlag von den Holmen **2** nach hinten wegziehen.



3. Drücken Sie die Plattform **3** auf die obere Querstrebe **8**, sodass die Plattform fest aufliegt (siehe **Abb. 1**). Stellen Sie sicher, dass die beiden Aussparungen der Plattform vollständig auf der oberen Querstrebe eingehakt sind.

4. Stellen Sie sicher, dass das Produkt auf allen vier Standfüßen **5** und **6** steht, die Plattform und die Trittstufen **7** sicher eingerastet sind und sicher betreten werden können.

Sie haben das Produkt erfolgreich aufgestellt.



5. Verwenden Sie die Ablageschale **1**, um kleine Teile (z. B. Schrauben) abzulegen (siehe **Abb. 2**).

Produkt zusammenklappen



Quetschungsgefahr!

Wenn Sie das Produkt zusammenklappen, können Sie sich Ihre Finger einquetschen.

- Stellen Sie sicher, dass Sie das Produkt beim Zusammenklappen an den Holmen und den Stützen anfassen.
1. Heben Sie die Plattform **3** von der oberen Querstrebe **8** an.
 2. Kippen Sie das Produkt so nach vorne, dass dieses auf den vorderen Standfüßen **6** steht.
 3. Klappen Sie das Produkt vollständig zusammen, indem Sie die Stützen **4** zu den Holmen **2** ziehen.
Sie haben das Produkt erfolgreich zusammengeklappt.

Reinigung und Wartung

HINWEIS!

Beschädigungsgefahr!

Unsachgemäßer Umgang mit dem Produkt kann zu Beschädigungen des Produkts führen.

- Verwenden Sie keine aggressiven Reinigungsmittel, Bürsten mit Metall- oder Nylonborsten sowie keine scharfen oder metallischen Reinigungsgegenstände wie Messer, harte Spachtel und dergleichen. Diese können die Oberflächen beschädigen.
- Wenn Sie Schmiermittel auftragen, vermeiden Sie, dass dieses auf die Trittstufen, die Plattform, die Holme oder die Standfüße gelangt.

Reinigung

1. Wischen Sie das Produkt mit einem feuchten Tuch ab.
2. Lassen Sie das Produkt vollständig trocknen.
3. Tragen Sie bei Bedarf Schmiermittel auf, um eine leichtgängige Funktion zu gewährleisten. Wischen Sie überschüssiges Schmiermittel mit einem trockenen, sauberen Tuch ab.

Sie können das Produkt jetzt zusammenklappen oder weiterbenutzen.

Regelmäßige Überprüfung

Überprüfen Sie das Produkt regelmäßig auf Folgendes:

- Überprüfen Sie, dass Holme/Beine (aufrecht stehende Teile) nicht verbogen, gekrümmt, verdreht, verbeult, gerissen, korrodiert oder verrottet sind.
- Überprüfen Sie, dass Holme/Beine um die Fixierpunkte für andere Teile in gutem Zustand sind.
- Überprüfen Sie, dass Befestigungen (üblicherweise Nieten, Schrauben, Bolzen) nicht fehlen und nicht lose oder korrodiert sind.
- Überprüfen Sie, dass Stufen/Sprossen nicht fehlen und nicht lose, stark abgenutzt, korrodiert oder beschädigt sind.
- Überprüfen Sie, dass Gelenke zwischen Vorder- und Rückseite nicht beschädigt, lose oder korrodiert sind.

- Überprüfen Sie, dass die Verriegelung in horizontaler Stellung bleibt, hintere Schienen und Eckversteifungen nicht fehlen und nicht verbogen, lose, korrodiert oder beschädigt sind.
- Überprüfen Sie, dass Sicherungshaken nicht fehlen, nicht beschädigt, lose oder korrodiert sind und sich ordnungsgemäß auf den Sprossen einhaken lassen.
- Überprüfen Sie, dass Führungsbügel nicht fehlen, nicht beschädigt, lose oder korrodiert sind und ordnungsgemäß in den Holm greifen.
- Überprüfen Sie, dass Leiterfüße/Fußkappen nicht fehlen und nicht lose, stark abgenutzt, korrodiert oder beschädigt sind.
- Überprüfen Sie, dass das Produkt frei von Verunreinigung ist (z. B. Schmutz, Farbe, Öl oder Fett).
- Überprüfen Sie, dass die Verriegelungsschnapper (Plattform) nicht beschädigt oder korrodiert sind und ordnungsgemäß funktionieren.
- Überprüfen Sie, dass keine Teile oder Befestigungen der Plattform fehlen und dass die Plattform nicht beschädigt oder korrodiert ist.

Ergibt eine der oben stehenden Überprüfungen kein zufriedenstellendes Ergebnis, sollte das Produkt NICHT benutzt werden.

Reparatur und Wartung

- Reparaturen und Wartungsarbeiten am Produkt müssen von einer fachkundigen Person* und den Anleitungen des Herstellers entsprechend durchgeführt werden.

*Eine fachkundige Person ist jemand, der über Kenntnisse verfügt, um Reparaturen oder Wartungsarbeiten durchzuführen, z. B. durch Teilnahme an einer Schulung des Herstellers.

- Bei Reparatur und Austausch von Teilen, wie z. B. Standfüßen, ist der Hersteller zu kontaktieren.

Aufbewahrung

HINWEIS!

Beschädigungsgefahr!

Wenn Sie das Produkt feucht aufbewahren, kann sich Rost bilden. Die Funktionalität bzw. die Belastbarkeit des Produkts kann davon dauerhaft und irreparabel beeinträchtigt werden.

- Schützen Sie das Produkt vor Feuchtigkeit, direktem Sonnenlicht und Frost.

Alle Teile müssen vor dem Aufbewahren vollkommen trocken sein.

- Bewahren Sie das Produkt an einem trockenen und sauberen Ort auf.
- Halten Sie das Produkt von Kindern fern.
- Bewahren Sie das Produkt in Übereinstimmung mit den Anleitungen des Herstellers auf.
- Bewahren Sie Leitern, die aus Thermoplast, duromerem Kunststoff und verstärktem Kunststoff bestehen oder diese Stoffe enthalten, außerhalb von direkter Sonneneinstrahlung auf.
- Halten Sie das Produkt von Bereichen fern, in denen sein Zustand sich schneller verschlechtern könnte (z. B. Feuchtigkeit, hohe Temperaturen, Witterung).
- Stellen Sie das Produkt gegen eine Wand, oder legen Sie es flach auf den Boden. Stellen Sie sicher, dass das Produkt nicht an den Trittstufen aufgehängt ist.
- Bewahren Sie das Produkt an einem Ort auf, wo es nicht durch Fahrzeuge, schwere Gegenstände oder Verschmutzung beschädigt werden kann.
- Bewahren Sie das Produkt an einem Ort auf, wo es keine Stolpergefahr und kein Hindernis darstellt.
- Bewahren Sie das Produkt an einem Ort auf, wo es nicht mit Leichtigkeit für kriminelle Zwecke verwendet werden kann.
- Stellen Sie bei dauerhafter Aufstellung des Produkts (z. B. auf einem Gerüst) sicher, dass das Produkt nicht von unbefugten Personen (z. B. von Kindern) benutzt werden kann.

Technische Daten

Artikelnummer:	812738
Farbe:	Anthrazit
Abmessungen, zusammengeklappt (H × B × T):	ca. 1 625 × 447 × 138 mm
Gesamthöhe, ausgeklappt:	ca. 1 485 mm
Maximale Arbeitshöhe:	ca. 260 cm
Maße der Plattform:	ca. 280 × 275 × 28 mm
Höhe der Plattform:	83 cm
Anzahl Trittstufen:	4 (inkl. Plattform)
Maximale Nutzlast:	max. 150 kg
Erlaubte Belastung der Ablageschale:	max. 8 kg
Gewicht:	ca. 4,44 kg
Maximale Anzahl an Personen:	1

Material der Plattform:	Stahl
Material der Trittstufen:	Aluminium
Material des Gestells:	Aluminium

Entsorgung

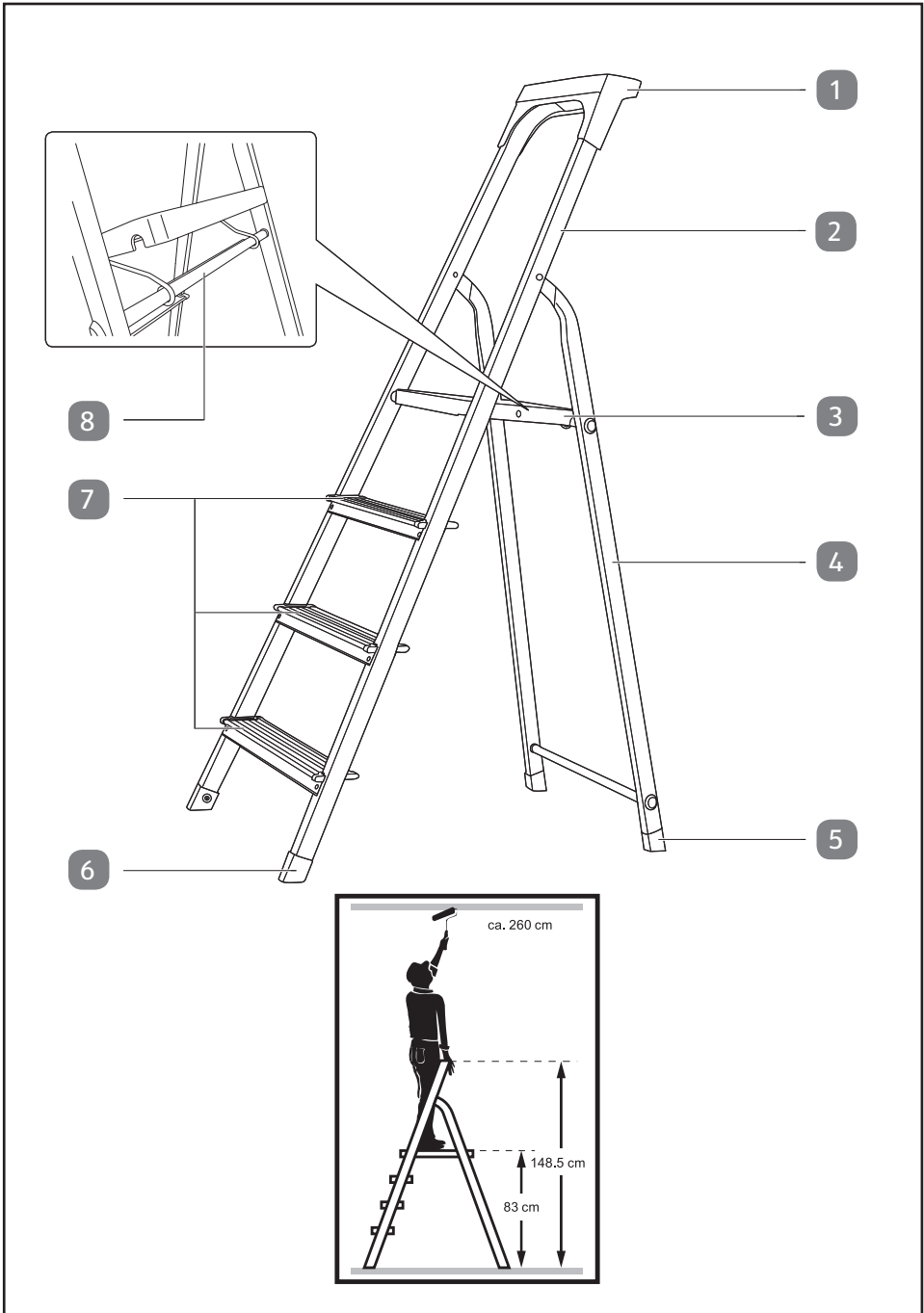
Verpackung entsorgen



Entsorgen Sie die Verpackung sortenrein. Geben Sie Pappe und Karton zum Altpapier, Folien in die Wertstoffsammlung.

Produkt entsorgen

- Entsorgen Sie das Produkt entsprechend den in Ihrem Land gültigen Gesetzen und Bestimmungen.



Contenu de la livraison

- 1 Plateau porte-outils
- 2 Montant
- 3 Plateforme
- 4 Supports
- 5 Pied d'appui arrière, 2×
- 6 Pied d'appui avant, 2×
- 7 Marche, 3×
- 8 Entretoise du haut

Répertoire

Contenu de la livraison	23
Généralités	25
Lire le mode d'emploi et le conserver	25
Utilisation conforme à l'usage prévu	25
Légende des symboles	25
Sécurité	28
Légende des avis	28
Consignes de sécurité générales	29
Description du produit	33
Première utilisation	33
Vérifier le produit et le contenu de la livraison	33
Premier nettoyage.....	33
Installer le produit	34
Replier le produit	36
Nettoyage et entretien	36
Nettoyage.....	37
Contrôles réguliers	37
Réparation et entretien	38
Rangement	38
Données techniques	39
Élimination	39
Éliminer l'emballage.....	39
Éliminer le produit	39

Généralités

Lire le mode d'emploi et le conserver



Ce mode d'emploi appartient à cet escabeau de ménage à 4 marches (appelé seulement «produit» par la suite). Il contient des informations importantes pour la manipulation et l'utilisation.

Lisez le mode d'emploi attentivement, en particulier les consignes de sécurité, avant d'utiliser le produit. Le non respect de ce mode d'emploi peut provoquer de graves blessures ou endommager le produit.

Le mode d'emploi est basé sur les normes et réglementations en vigueur dans l'Union européenne. À l'étranger, veuillez respecter les directives et lois spécifiques au pays.

Conservez le mode d'emploi pour des utilisations futures. Si vous transmettez le produit à des tiers, joignez obligatoirement ce mode d'emploi.

Utilisation conforme à l'usage prévu

Le produit est conçu uniquement comme aide à la montée pour le domicile, le jardin ou un espace de loisirs. Le produit permet d'effectuer des travaux à faible hauteur, autrement inaccessibles pour vous sans échelle. Il est destiné exclusivement à l'usage privé et n'est pas adapté au domaine professionnel.

N'utilisez le produit que comme décrit dans ce mode d'emploi. Toute autre utilisation est considérée comme non conforme à l'usage prévu et peut provoquer des dommages matériels ou même corporels. Le produit n'est pas un jouet pour enfants.

Le fabricant ou commerçant décline toute responsabilité pour des dommages engendrés par une utilisation non conforme ou contraire à l'usage prévu.

Légende des symboles

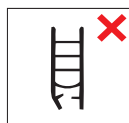
Les symboles suivants sont utilisés dans ce mode d'emploi, sur le produit ou sur l'emballage.



Avertissement! Risque de chuter de l'escabeau.



Lisez le mode d'emploi.



Vérifiez l'escabeau après la livraison. Avant chaque utilisation, inspectez visuellement l'escabeau pour détecter d'éventuels dommages et permettre une utilisation en toute sécurité. N'utilisez pas d'escabeau endommagé.



Capacité de charge maximale



N'utilisez pas l'escabeau sur une surface inégale ou instable.



Évitez de vous pencher vers le côté.



N'installez pas l'escabeau sur une surface sale.



Nombre maximal d'utilisateurs



Ne montez et descendez de l'escabeau qu'en portant votre regard sur ce dernier.



Tenez-vous fermement lors de la montée, de la descente et du travail sur l'escabeau. Tenez-vous également fermement à l'escabeau lorsque vous en descendez, ou trouvez des mesures de sécurité supplémentaires si cela n'est pas possible.



Évitez d'effectuer des travaux provoquant une charge unilatérale sur l'escabeau (p. ex.: perçage latéral dans des matériaux durs).



Ne portez jamais d'équipement lourd ou peu maniable en utilisant l'escabeau.



Portez des chaussures adéquates pour monter sur l'escabeau.



N'utilisez pas l'escabeau en cas de limitations physiques. Certains états de santé, la prise de médicaments ainsi que l'abus d'alcool et de drogues peuvent présenter un risque pour la sécurité lors de l'utilisation de l'escabeau.



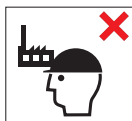
Avertissement! Risque d'électrocution.



Déterminez tous les risques dus aux équipements électriques présents dans la zone de travail (p. ex.: lignes aériennes haute tension ou autres équipements électriques non protégés) et n'utilisez pas l'escabeau en cas de risques dus au courant électrique.



N'utilisez pas l'escabeau comme passerelle.



L'escabeau n'est pas destiné à un usage commercial.



L'escabeau est conçu pour un usage domestique.



Il est interdit de descendre latéralement de l'escabeau pour atteindre une autre surface.



L'escabeau ne doit pas être utilisé comme une échelle simple.



Ouvrez entièrement l'escabeau avant utilisation.



Utilisez l'escabeau uniquement avec le dispositif de retenue en place.



Ne pas marcher sur cette surface.

Sécurité

Légende des avis

Les symboles et mots signalétiques suivants sont utilisés dans ce mode d'emploi.



Ce symbole/mot signalétique désigne un risque à un degré moyen qui, si on ne l'évite pas, peut avoir comme conséquence la mort ou une grave blessure.



Ce symbole/mot signalétique désigne un risque à degré réduit qui, si on ne l'évite pas, peut avoir comme conséquence une blessure moindre ou moyenne.



Ce mot signalétique avertit contre les possibles dommages matériels.

Consignes de sécurité générales



Risque de blessure!

Si vous utilisez mal le produit, vous pouvez vous blesser.

- Contrôlez l'état du produit et la fonctionnalité de toutes ses parties à l'achat et avant chaque utilisation. N'utilisez pas le produit s'il est endommagé.
- Avant chaque journée de travail avec le produit, inspectez-le visuellement pour détecter d'éventuels dommages et permettre une utilisation en toute sécurité.
- Dans le cadre d'une utilisation professionnelle, une évaluation des risques doit être réalisée en tenant compte des exigences légales du pays d'utilisation.
- Ne chargez pas le produit avec plus de 150 kg.
- Ne montez sur le produit que si vous êtes en bon état de santé. Certains états de santé (p. ex.: grossesse) peuvent accroître les risques pour votre santé. En cas de doute, consultez votre médecin avant de monter sur le produit.
- Ne restez pas trop longtemps sans interruptions régulières sur le produit (la fatigue est dangereuse).
- Ne montez pas sur le produit si vous êtes sous influence de l'alcool ou de médicaments ou si vous avez préalablement consommé d'autres drogues.
- Assurez-vous que le produit est adapté à l'utilisation correspondante.
- Ne placez pas le produit dans des escaliers.
- Ne placez pas le produit sur des surfaces gelées ou autrement glissantes.
- Utilisez le produit uniquement sur une surface propre, plane, horizontale, solide et qui n'est pas meuble.
- N'utilisez pas le produit pour franchir un obstacle ou comme pont.

- N'utilisez pas le produit pour accéder à un niveau supérieur.
- N'utilisez pas le produit comme une échelle simple.
- N'utilisez pas le produit pour des travaux sous tension électrique. Le produit est composé de matériau conducteur.
- Vérifiez l'environnement autour de vous, les fenêtres et portes non sécurisées ainsi que les murs en saillie, avant de monter sur le produit.
- Avant d'installer le produit et de monter dessus, vérifiez qu'il n'y ait pas dans votre environnement de sources de danger comme des lignes de haute tension exposées ou d'autres matériels électriques exposés.
- Positionnez toujours le produit sur ses quatre pieds d'appui et non sur les marches.
- Placez le produit au bon endroit et veillez à ce qu'il soit complètement déplié.
- N'utilisez pas le produit si un ou plusieurs patins antidérapants manquent sur les pieds d'appui en plastique ou s'ils présentent des dommages visibles.
- Stockez le produit de manière à ce qu'il soit toujours accessible.
- Descendez et montez toujours sur le produit avec le visage orienté vers lui.
- Lors de la montée et descente, tenez toujours le produit avec les deux mains.
- Ne vous penchez pas trop du produit. Les deux pieds doivent toujours être sur le même échelon. Le centre de votre corps (le nombril) doit se déplacer uniquement entre les montants.
- Montez marche par marche et non plusieurs marches à la fois.
- Ne descendez pas en glissant sur les montants.
- Sécurisez également la stabilité du produit si nécessaire.
- Si vous travaillez à des hauteurs plus élevées, sécurisez davantage le produit.
- Transportez le produit uniquement lorsqu'il est plié.

- Lors du transport du produit, assurez-vous que celui-ci est suffisamment sécurisé, p. ex., sur la galerie porte-bagages ou sur la plateforme de chargement.
- Lors du transport du produit, évitez tout dommage, p. ex. en l'attachant fermement, et assurez-vous qu'il est fixé/attaché de manière appropriée.
- N'utilisez pas le produit en cas de vents violents ou d'intempéries.
- N'utilisez pas le produit en extérieur en cas de conditions climatiques défavorables, par ex. vent violent.
- Prenez des mesures de précaution contre le vent en cas d'utilisation à l'extérieur.
- Ne déplacez pas le produit si vous ou une autre personne vous trouvez dessus.
- Ne placez aucun outil ou autre objet sur les marches. N'utilisez le plateau porte-outils qu'en tant que plateau.
- Évitez tout travail qui provoque une charge unilatérale, comme le perçage sur le côté dans un matériau comme le béton.
- Ne transportez que des objets légers et manipulables sur le produit. Utilisez le plateau porte-outils pour les outils et objets similaires afin d'avoir les mains aussi libres que possible.
- Lors de travaux sur le produit, tenez-vous toujours avec une main et veillez à avoir des dispositifs de sécurité complémentaires.
- Montez sur le produit uniquement avec des chaussures solides, propres et sèches.
- Portez toujours des vêtements près du corps quand vous montez sur le produit. Vous pouvez vous empêtrer dans une longue écharpe ou autre et tomber du produit.
- N'utilisez pas le produit s'il présente des salissures (p. ex.: peinture humide, saleté, huile ou neige).
- Éliminez toute trace de saleté (p. ex.: huile, neige, peinture humide) se trouvant sur les échelons et sous le produit avant de continuer à utiliser le produit.

- N'utilisez le produit que pour des travaux de courte durée. Descendez du produit dès que vous ressentez de la fatigue.
- Ne prolongez pas le produit de manière improvisée et ne modifiez d'aucune façon sa forme et sa fonction.
- Pour être sûr que les enfants ne joueront pas avec le produit, ne laissez pas le produit installé sans surveillance.
- Maintenez le produit hors de portée des enfants.
- Ne laissez pas les enfants jouer avec le film d'emballage. Les enfants peuvent s'y emmêler et s'étouffer en jouant avec.
- Quand vous positionnez le produit, veuillez tenir compte du risque de collision, p. ex., avec des personnes, des véhicules ou des portes. Si possible, verrouillez les portes (mais pas les issues de secours) et les fenêtres dans la zone de travail.
- Utilisez des échelles non conductrices pour les travaux inévitables sous tension électrique.
- Ne modifiez pas la construction du produit.

AVIS!

Risque d'endommagement!

La manipulation non conforme du produit peut provoquer des dommages sur celui-ci.

- Si vous appliquez des produits de graissage, évitez qu'ils arrivent sur les marches, la plateforme, les montants ou les pieds d'appui.
- Faites réparer le produit uniquement par un professionnel qualifié et conformément aux instructions du fabricant.
- Pour les réparations, utilisez exclusivement des pièces de rechanges d'origine ou similaires.
- Si vous placez le produit sur un sol mou et que vous voulez éviter les points de pression, utilisez un support antidérapant.

Description du produit



Le produit est conçu uniquement comme aide à la montée pour le domicile, le jardin ou un espace de loisirs. Le produit permet d'effectuer des travaux à faible hauteur, autrement inaccessibles pour vous sans échelle.

Première utilisation

Vérifier le produit et le contenu de la livraison

AVIS!

Risque d'endommagement!

Si vous ouvrez l'emballage négligemment avec un couteau très tranchant ou à l'aide d'autres objets pointus, vous risquez d'endommager rapidement le produit.

– Soyez très prudent lors de l'ouverture.

1. Retirez le produit de l'emballage.
2. Vérifiez si la livraison est complète (voir chapitre «Contenu de la livraison»).
3. Contrôlez si le produit ou les pièces détachées sont endommagés. Si c'est le cas, n'utilisez pas le produit. Adressez-vous au fabricant à l'aide de l'adresse de service indiquée sur la carte de garantie.

Premier nettoyage

1. Enlevez le matériel d'emballage et tous les films de protection.
2. Avant d'utiliser le produit pour la première fois, nettoyez-en tous les éléments de la manière décrite au chapitre «Nettoyage et entretien».

Installer le produit



Risque de blessure!

Une utilisation incorrecte peut provoquer des blessures.

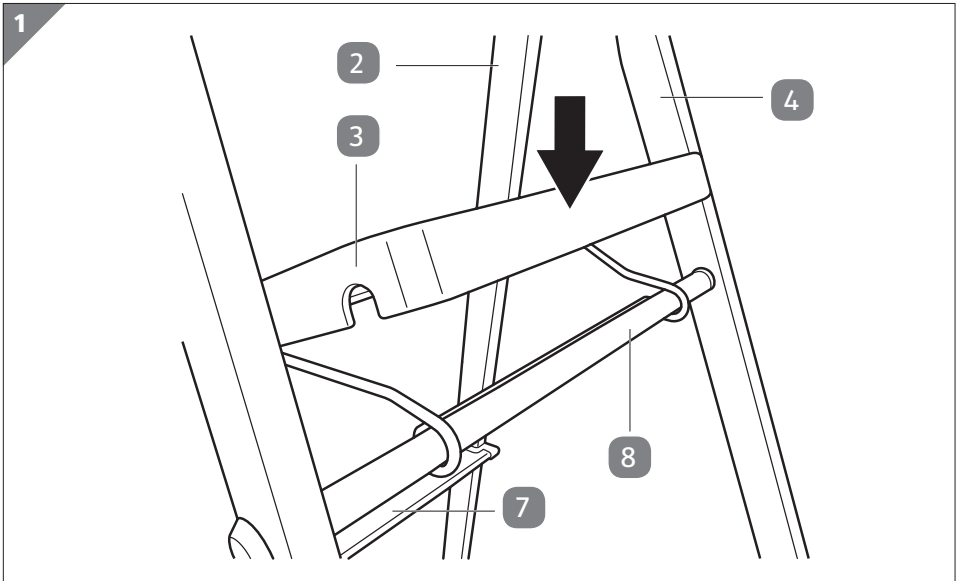
- Ne montez sur le produit que si vous
 - l'avez placé correctement et à un endroit adapté, que
 - vous portez des chaussures solides,
 - et que vous avez lu attentivement et compris le chapitre «Sécurité».
- Assurez-vous que le produit rangé ne se trouve pas dans la même pièce que des enfants sans surveillance. Les enfants ne doivent pas jouer avec le produit.
- Assurez-vous que tous les pieds d'appui du produit soient fermement positionnés et stables sur le sol. Le produit ne doit pas chanceler.



Risque d'écrasement!

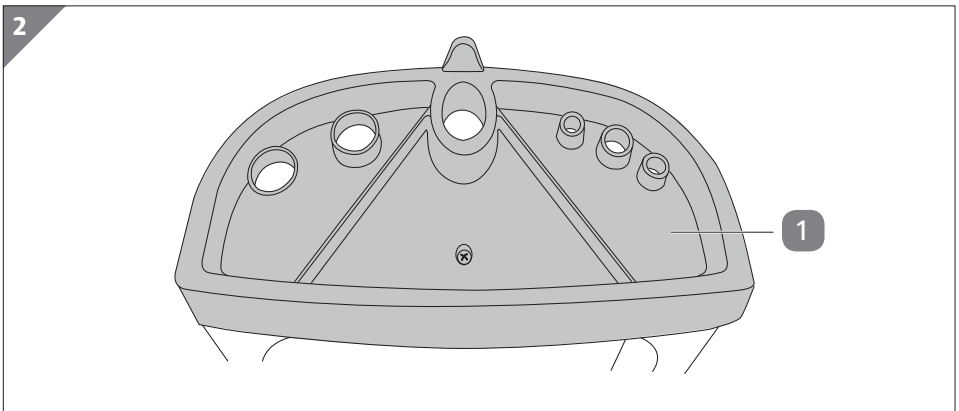
Vous risquez de vous coincer les doigts quand vous placez ou dépliez le produit.

- Quand vous dépliez le produit, assurez-vous de le tenir par les montants et les supports.
 1. Maintenez le produit droit de sorte qu'il tienne sur les deux pieds d'appui avant **6**.
 2. Dépliez le produit en tirant les supports **4** vers l'arrière jusqu'à la butée des montants **2**.



3. Appuyez sur la plateforme **3** au niveau de l'entretoise du haut **8** de manière à ce que la plateforme repose correctement (voir **fig. 1**). Assurez-vous que les deux échancrures de la plateforme soient bien enclenchées sur l'entretoise du haut.
4. Assurez-vous que le produit repose sur ses quatre pieds d'appui **5** et **6**, que la plateforme et les marches **7** soient solidement enclenchées et que l'on puisse monter dessus en toute sécurité.

Vous avez correctement monté le produit.



5. Utilisez le plateau porte-outils **1** pour poser de petites pièces (p. ex. vis) (voir **fig. 2**).

Replier le produit



Risque d'écrasement!

Vous risquez de vous coincer les doigts quand vous repliez le produit.

– Quand vous repliez le produit, assurez-vous de le tenir par les montants et les supports.

1. Soulevez la plateforme **3** de l'entretoise du haut **8**.
2. Basculez le produit vers l'avant de manière à ce qu'il repose sur les pieds d'appui avant **6**.
3. Repliez entièrement le produit en rapprochant les supports **4** des montants **2**.
Vous avez correctement replié le produit.

Nettoyage et entretien

AVIS!

Risque d'endommagement!

La manipulation non conforme du produit peut provoquer des dommages sur celui-ci.

- N'utilisez aucun produit de nettoyage agressif, aucune brosse métallique ou en nylon, ainsi qu'aucun ustensile de nettoyage tranchant ou métallique tel qu'un couteau, une spatule dure ou un objet similaire. Ceux-ci peuvent endommager les surfaces.
- Si vous appliquez des produits de graissage, évitez qu'ils n'arrivent sur les marches, la plateforme, les montants ou les pieds d'appui.

Nettoyage

1. Essayez le produit avec un chiffon humide.
2. Laissez sécher complètement le produit.
3. Si nécessaire, appliquez un produit de graissage pour garantir une fonctionnalité plus fluide. Essayez les graisses excédentaires avec un chiffon propre et sec.

Vous pouvez désormais replier le produit ou continuer de l'utiliser.

Contrôles réguliers

Contrôlez régulièrement les éléments suivants du produit:

- Vérifiez que les montants/pieds (pièces debout) ne sont pas tordus, courbés, déformés, bosselés, fissurés, rouillés ou décomposés.
- Vérifiez que les montants/pieds sont en bon état autour des points de fixation pour d'autres pièces.
- Vérifiez qu'il ne manque aucune fixation (rivets, vis, boulons) et qu'elles ne sont ni desserrées ni rouillées.
- Vérifiez que les montants/pieds ne manquent pas et ne sont pas détachés, fortement usés, rouillés ou endommagés.
- Vérifiez que les articulations entre les faces avant et arrière ne sont pas endommagées, détachées ou rouillées.
- Vérifiez que le mécanisme de verrouillage reste en position horizontale, que les rails arrière et les renforts d'angle ne manquent pas et ne sont pas pliés, desserrés, corrodés ou endommagés.
- Vérifiez que les crochets de sécurité ne manquent pas, ne sont pas endommagés, détachés ou rouillés et qu'ils peuvent être fixés correctement sur les échelons.
- Vérifiez que les étriers de guidage ne manquent pas, ne sont pas endommagés, détachés ou rouillés et qu'ils s'introduisent correctement dans le montant.
- Vérifier que les montants/pieds ne manquent pas et ne sont pas détachés, fortement usés, rouillés ou endommagés.
- Vérifiez que le produit est exempt de salissures (par ex. saleté, peinture, huile ou graisse).
- Vérifiez que les loquets de verrouillage (plateforme) ne sont pas endommagés ou corrodés et qu'ils fonctionnent correctement.
- Vérifiez qu'aucune partie ou fixation du palier ne manque et que le palier n'est pas endommagé ou rouillé.

N'utilisez pas le produit si l'un des contrôles susmentionnés ne donne pas le résultat escompté.

Réparation et entretien

- Une personne* compétente doit effectuer les réparations et travaux d'entretien sur le produit, conformément aux instructions du fabricant.

*Une personne compétente est une personne qui possède les connaissances nécessaires pour effectuer des réparations ou des travaux d'entretien, par exemple grâce à la participation à une formation du fabricant.

- En cas de réparation et de remplacement de pièces telles que les pieds d'appui, contactez le fabricant.

Rangement

AVIS!

Risque d'endommagement!

Le produit peut rouiller s'il est rangé en étant humide. La fonctionnalité ou la capacité de charge du produit peut en être endommagée de manière durable et irréversible.

- Protégez le produit contre l'humidité, les rayons directs du soleil et le gel.

Toutes les pièces doivent être totalement sèches avant de pouvoir être rangées.

- Rangez le produit dans un endroit sec et propre.
- Gardez le produit hors de portée des enfants.
- Conservez le produit conformément aux instructions du fabricant.
- Stockez les échelles en thermoplastique, en plastique thermodurcissable et en plastique renforcé ou contenant ces substances à l'abri du rayonnement solaire direct.
- Maintenez l'échelle à l'écart de zones dans lesquelles son état pourrait se détériorer rapidement (p. ex.: humidité, températures élevées, intempéries).
- Placez le produit contre un mur ou posez-le à plat par terre. Assurez-vous que le produit n'est pas suspendu au niveau des marches.
- Conservez le produit dans un endroit où il ne peut pas être endommagé par des véhicules, des objets lourds ou de la salissure.
- Conservez le produit dans un endroit où il ne représente pas un risque de trébuchement ou un obstacle.
- Conservez le produit dans un endroit où il ne peut pas facilement être utilisé à des fins criminelles.

- Si le produit est installé de façon permanente (p. ex.: à un échafaudage), assurez-vous qu'il ne sera pas utilisé par des personnes non autorisées (p. ex.: des enfants).

Données techniques

N° d'article:	812738
Couleur:	anthracite
Dimensions, replié (h × l × p):	env. 1 625 × 447 × 138 mm
Hauteur totale, déplié:	env. 1 485 mm
Hauteur de travail maximale:	env. 260 cm
Dimensions de la plateforme:	env. 280 × 275 × 28 mm
Hauteur de la plateforme:	83 cm
Nombre de marches:	4 (plateforme incluse)
Capacité de charge maximale:	max. 150 kg
Charge admise du plateau porte-outils:	max. 8 kg
Poids:	env. 4.44 kg
Nombre maximal d'utilisateurs:	1
Matériau de la plateforme:	Acier
Matériau des marches:	Aluminium
Matériau de la structure:	Aluminium

Élimination

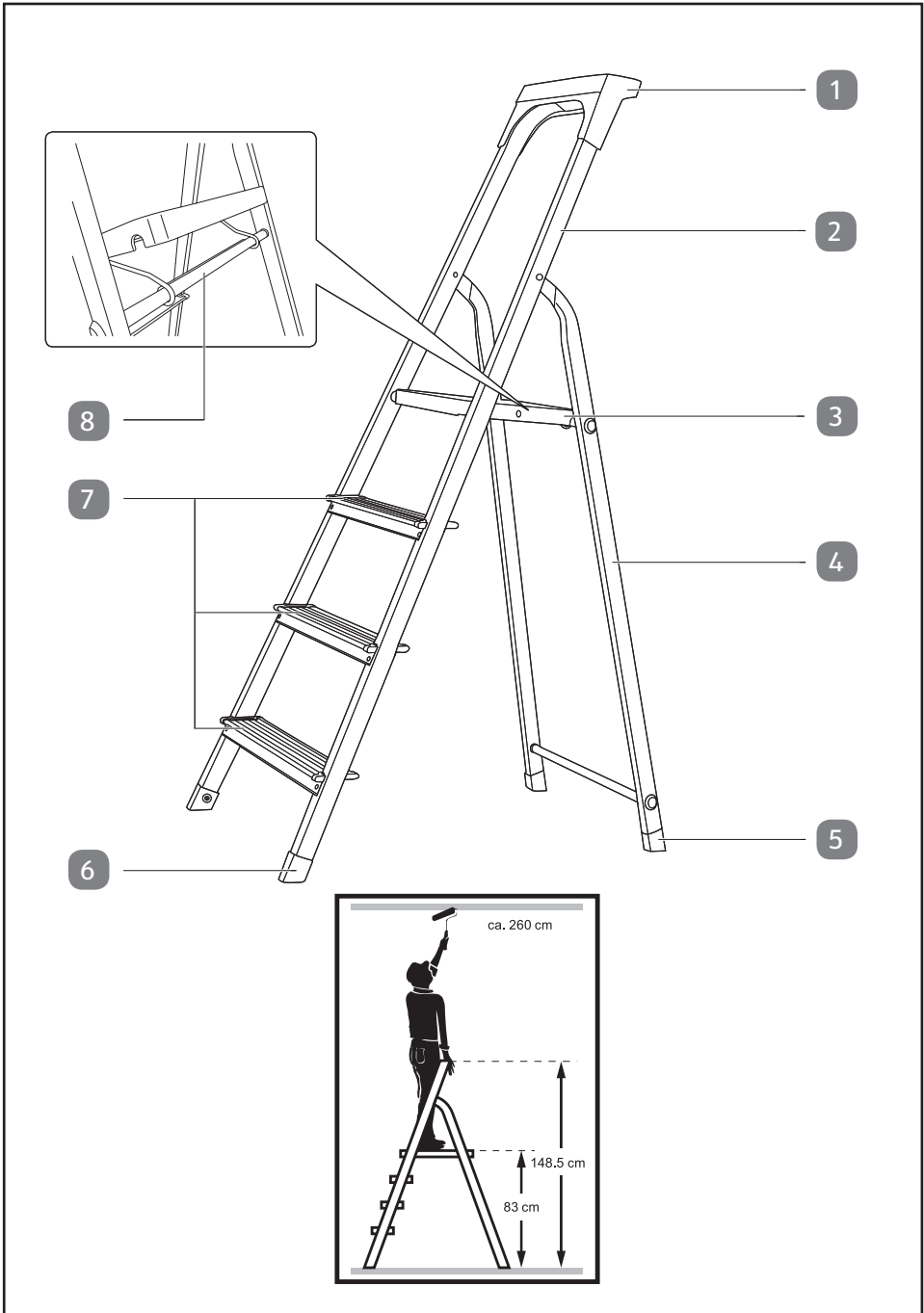
Éliminer l'emballage



Éliminez l'emballage selon les sortes. Mettez le carton dans la collecte de vieux papier, les films dans la collecte de recyclage.

Éliminer le produit

- Éliminez le produit conformément aux lois et réglementations en vigueur dans votre pays.



Dotazione

- 1 Vassoio portaoggetti
- 2 Staggio
- 3 Piattaforma
- 4 Supporti
- 5 Piede d'appoggio posteriore, 2×
- 6 Piede d'appoggio anteriore, 2×
- 7 Piolo, 3×
- 8 Traversa superiore

Sommario

Dotazione	41
Informazioni generali.....	43
Leggere e conservare le istruzioni per l'uso.....	43
Utilizzo conforme all'uso previsto.....	43
Descrizione pittogrammi	43
Sicurezza.....	46
Descrizione delle avvertenze.....	46
Avvertenze generali di sicurezza	47
Descrizione del prodotto	51
Primo utilizzo	51
Controllo del prodotto e della dotazione	51
Lavaggio preliminare.....	51
Posizionamento del prodotto	52
Chiusura del prodotto.....	54
Pulizia e manutenzione	54
Pulizia	54
Controlli regolari	55
Riparazione e manutenzione	55
Conservazione.....	56
Dati tecnici.....	57
Smaltimento	57
Smaltimento dell'imballaggio	57
Smaltimento del prodotto	57

Informazioni generali

Leggere e conservare le istruzioni per l'uso



Le presenti istruzioni per l'uso sono parte integrante di questa scala domestica a 4 gradini (di seguito denominata semplicemente "prodotto"). Esse contengono informazioni importanti relative al trattamento e all'uso del prodotto.

Prima di usare il prodotto leggere attentamente le istruzioni per l'uso, in particolar modo le avvertenze di sicurezza. Il mancato rispetto delle presenti istruzioni per l'uso può provocare gravi lesioni personali o danni al prodotto.

Le presenti istruzioni per l'uso si basano sulle norme e sui regolamenti in vigore nell'Unione Europea. All'estero rispettare anche le linee guida e le normative nazionali.

Conservare le istruzioni per l'uso per utilizzi futuri. In caso di cessione del prodotto a terzi, consegnare tassativamente anche le presenti istruzioni per l'uso.

Utilizzo conforme all'uso previsto

Il prodotto è concepito esclusivamente come scala da usare in casa, in giardino o per il fai da te. Il prodotto consente di eseguire lavori di limitata entità ad altezze raggiungibili soltanto con l'ausilio di una scala. Il prodotto è destinato esclusivamente all'uso in ambito privato e non in quello commerciale.

Utilizzare il prodotto solo come descritto nelle presenti istruzioni per l'uso. Ogni altro utilizzo è da intendersi come non conforme all'uso previsto e può provocare danni materiali o addirittura lesioni personali. Il prodotto non è un giocattolo per bambini.

Il produttore o rivenditore non si assume alcuna responsabilità per i danni dovuti all'utilizzo non conforme all'uso previsto o all'utilizzo scorretto.

Descrizione pittogrammi

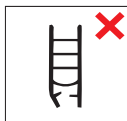
Nelle istruzioni per l'uso, sul prodotto o sull'imballaggio sono riportati i seguenti simboli.



Avvertimento! Pericolo di caduta dalla scala.



Leggere le istruzioni per l'uso.



Controllare la scala dopo la consegna. Prima di ogni utilizzo effettuare un controllo visivo per rilevare eventuali danni e garantire un uso sicuro. Non utilizzare scale danneggiate.



Carico utile massimo



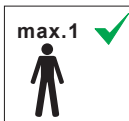
Non utilizzare la scala su una superficie irregolare o instabile.



Evitare di sporgersi lateralmente.



Non posizionare la scala su una superficie contaminata.



Numero massimo di utilizzatori



Salire o scendere la scala solo stando rivolti verso di essa.



Tenersi saldamente alla scala durante la salita, la discesa e l'esecuzione dei lavori. Tenersi saldamente alla scala anche quando si lavora su di essa o, qualora non fosse possibile, adottare ulteriori precauzioni.



Evitare lavori che comportano la sollecitazione su un solo lato della scala, ad es. la perforazione di materiali solidi situati lateralmente rispetto alla scala.



Quando si utilizza la scala, non portare attrezzature pesanti o ingombranti.



Per salire sulla scala indossare scarpe adatte.



Non usare la scala in caso di limitazioni fisiche. Determinate condizioni di salute, l'assunzione di farmaci e l'abuso di alcol e droghe possono costituire un rischio per la sicurezza durante l'utilizzo della scala.



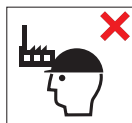
Avvertimento! Pericolo di scosse elettriche.



Individuare tutti i rischi generati da attrezzature elettriche nell'area di lavoro, ad es. linee aeree ad alta tensione o altro genere di materiale elettrico scoperto; non utilizzare la scala se sussiste il rischio di scosse elettriche.



Non usare la scala come ponte.



La scala non è destinata all'uso commerciale.



La scala è destinata esclusivamente all'uso in ambito domestico.



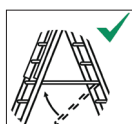
Non è consentito passare lateralmente dalla scala a un'altra superficie.



La scala non deve essere utilizzata come scala da appoggio.



Aprire completamente la scala prima del suo utilizzo.



Utilizzare la scala solo con il meccanismo di fermo innestato.



Non salire su questa superficie.

Sicurezza

Descrizione delle avvertenze

Nelle istruzioni per l'uso vengono utilizzati i seguenti simboli e parole d'avvertimento.



Questo simbolo/parola d'avvertimento indica un pericolo a rischio medio che, se non evitato, può causare la morte o lesioni gravi.



Questo simbolo/parola d'avvertimento indica un pericolo a basso rischio che, se non evitato, può causare lesioni di lieve o media entità.



Questa parola d'avvertimento mette in guardia da possibili danni materiali.

Avvertenze generali di sicurezza



Pericolo di lesioni!

L'uso scorretto del prodotto può causare lesioni.

- Dopo l'acquisto e prima di ogni utilizzo controllare il prodotto per verificare lo stato e il funzionamento di tutte le sue parti. Non utilizzare il prodotto se è danneggiato.
- All'inizio di ogni giornata lavorativa nella quale dovrà essere utilizzato il prodotto, effettuare un controllo visivo per rilevare eventuali danni e garantire un uso sicuro.
- Al fine di garantire un utilizzo corretto, effettuare una valutazione del rischio tenendo in considerazione le prescrizioni di legge in vigore nel Paese di utilizzo.
- Non caricare il prodotto con più di 150 kg.
- Salire sul prodotto soltanto se si è in buono stato di salute. Alcune condizioni particolari, come la gravidanza, possono comportare un aumento dei rischi per la salute. Eventualmente consultare il proprio medico prima di salire sul prodotto.
- Non rimanere troppo a lungo sul prodotto senza effettuare pause regolari (la stanchezza costituisce un pericolo).
- Non salire sulla scala se si è sotto l'influenza di alcool o farmaci o dopo aver consumato altre sostanze stupefacenti.
- Assicurarsi che il prodotto sia idoneo allo specifico utilizzo.
- Non posizionare il prodotto su scale.
- Non posizionare il prodotto su superfici ghiacciate o scivolose.
- Utilizzare il prodotto solo su un piano di appoggio pulito, piano, orizzontale, solido e inamovibile.
- Non utilizzare il prodotto come ponte o come attraversamento.
- Non utilizzare il prodotto per salire su superfici più elevate.
- Non utilizzare il prodotto come scala da appoggio.

- Non utilizzare il prodotto per lavori sotto tensione elettrica. Il prodotto è realizzato in materiale conduttivo.
- Prima di salire sul prodotto verificare la presenza di condutture, finestre e porte non chiuse e sporgenze nei muri.
- Prima di posizionare il prodotto e salire su di esso verificare l'eventuale presenza di fonti di pericolo quali linee elettriche ad alta tensione esposte o altre apparecchiature elettriche.
- Posizionare il prodotto sempre su tutti e quattro i piedi d'appoggio e non sui pioli.
- Collocare il prodotto nella posizione corretta e assicurarsi che sia completamente aperto.
- Non utilizzare il prodotto se mancano uno o più tappi antiscivolo in plastica dei piedi d'appoggio o se sono visibilmente danneggiati.
- Posizionare il prodotto in modo che sia sempre liberamente accessibile.
- Salire e scendere dal prodotto sempre con il viso rivolto verso di esso.
- Durante la salita e la discesa tenere sempre saldamente il prodotto con entrambe le mani.
- Non sporgersi troppo dalla scala. Entrambi i piedi dovrebbero trovarsi sempre sul medesimo piolo. Il tronco (ombelico) dovrebbe muoversi solo tra gli staggi.
- Salire piolo dopo piolo senza fare più pioli alla volta.
- Non scendere lasciandosi scivolare sugli staggi.
- Se necessario, assicurare ulteriormente la stabilità del prodotto.
- Se si lavora a notevole altezza, fissare ulteriormente il prodotto.
- Trasportare il prodotto soltanto in posizione chiusa.
- Durante il trasporto accertarsi che il prodotto sia adeguatamente fissato al portapacchi o alla superficie di carico.
- Durante il trasporto del prodotto evitare danni, ad es. legandolo saldamente e assicurandosi che sia adeguatamente fissato/posizionato.

-
- Non salire sul prodotto in caso di vento forte o temporale.
 - Non utilizzare il prodotto all'aperto in caso di condizioni meteorologiche avverse, ad es. vento forte.
 - Qualora si utilizzi il prodotto all'aperto, adottare precauzioni contro il vento.
 - Non spostare il prodotto mentre ci si trova su di esso o se vi si trova un'altra persona.
 - Non appoggiare utensili o altri oggetti sui pioli. Utilizzare il vassoio portaoggetti solo come portaoggetti.
 - Evitare lavori che provocano una sollecitazione monolaterale, ad es. forare lateralmente materiali come il calcestruzzo.
 - Trasportare sul prodotto solo oggetti leggeri e maneggevoli. Utilizzare il vassoio portaoggetti per utensili e oggetti simili in modo da avere le mani più libere possibile.
 - Durante il lavoro tenersi sempre saldamente al prodotto con una mano o assicurarsi che vi siano ulteriori dispositivi di sicurezza.
 - Salire sul prodotto solo con scarpe chiuse, pulite e asciutte.
 - Indossare solo indumenti aderenti quando si sale sul prodotto. Se si indossano sciarpe lunghe e simili, è possibile inciampare e cadere dal prodotto.
 - Non usare il prodotto se presenta impurità come vernice fresca, sporcizia, olio o neve.
 - Prima di continuare a utilizzare il prodotto asportare tutte le impurità come olio, neve o vernice fresca dai pioli, dal prodotto e da sotto di esso.
 - Utilizzare il prodotto solo per lavori di breve durata. Scendere dal prodotto non appena si avverte stanchezza.
 - Non prolungare il prodotto con mezzi di fortuna e non modificarne in alcun modo la forma e la funzione.
 - Per assicurarsi che i bambini non giochino con il prodotto, non lasciarlo incustodito quando è aperto.
 - Tenere i bambini lontano dal prodotto.

- Evitare che i bambini giochino con la pellicola d’imballaggio. I bambini potrebbero imprigionarvisi e soffocare.
- Durante il posizionamento del prodotto prestare attenzione al rischio di collisione, per es. con pedoni, veicoli o porte. Se possibile bloccare le finestre e le porte nella zona di lavoro (ma non le uscite d’emergenza).
- Se è inevitabile lavorare sotto tensione elettrica, usare una scala isolante.
- Non modificare la struttura del prodotto.

AVVISO!

Pericolo di danneggiamento!

L’uso improprio del prodotto può danneggiarlo.

- Nel caso in cui si applichino lubrificanti, evitare che questi raggiungano i pioli, la piattaforma, gli staggi o i piedi d’appoggio.
- Far eseguire le riparazioni del prodotto solo da persone qualificate e secondo le disposizioni del produttore.
- Per le riparazioni utilizzare solo componenti originali o equivalenti.
- Se si vuole posizionare il prodotto su una superficie morbida ed evitare impronte, utilizzare un supporto antiscivolo.

Descrizione del prodotto



Il prodotto è concepito esclusivamente come scala da usare in casa, in giardino o per il fai da te. Il prodotto consente di eseguire lavori di limitata entità ad altezze raggiungibili soltanto con l'ausilio di una scala.

Primo utilizzo

Controllo del prodotto e della dotazione

AVVISO!

Pericolo di danneggiamento!

Aprendo la confezione con un coltello affilato o altri oggetti appuntiti senza prestare sufficiente attenzione, è possibile danneggiare subito il prodotto.

– Prestare molta attenzione durante l'apertura dell'imbballaggio.

1. Estrarre il prodotto dall'imbballaggio.
2. Controllare se la fornitura è completa (vedi capitolo "Dotazione").
3. Verificare che il prodotto o le singole parti non siano danneggiati. In tale eventualità non utilizzare il prodotto. Rivolgersi al produttore attraverso l'indirizzo del servizio assistenza clienti indicato nella scheda di garanzia.

Lavaggio preliminare

1. Rimuovere il materiale d'imbballaggio e tutte le pellicole di protezione.
2. Prima di utilizzare il prodotto per la prima volta, pulire tutte le parti del prodotto come descritto nel capitolo "Pulizia e manutenzione".

Posizionamento del prodotto



Pericolo di lesioni!

L'uso errato può provocare lesioni.

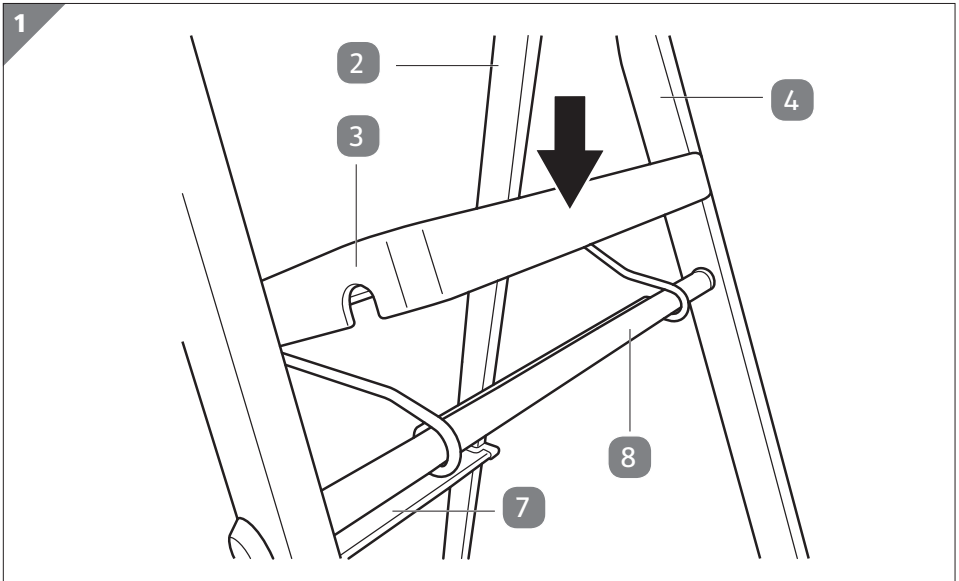
- Salire sul prodotto soltanto se
 - è stato posizionato correttamente in un luogo idoneo,
 - si indossano scarpe chiuse,
 - si è letto attentamente e compreso il capitolo “Sicurezza”.
- Assicurarsi che nell'ambiente in cui è posizionato il prodotto non vi siano bambini privi di sorveglianza. Non permettere ai bambini di giocare con il prodotto.
- Accertarsi che tutti i piedi d'appoggio del prodotto siano saldamente posizionati su una superficie piana. Il prodotto non deve oscillare.



Pericolo di schiacciamento!

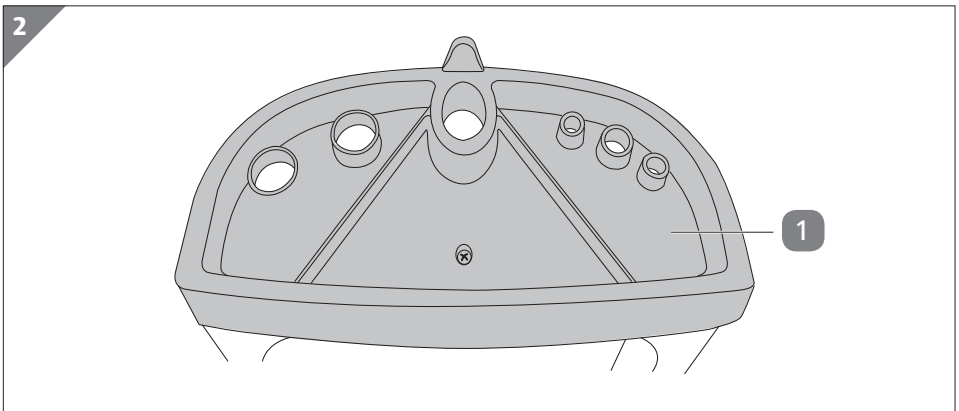
Durante il posizionamento o la chiusura della scala vi è il rischio di schiacciamento delle dita.

- All'atto del posizionamento accertarsi di afferrare gli staggi e i supporti del prodotto.
 1. Tenere il prodotto in posizione verticale in modo che appoggi su entrambi i piedi d'appoggio anteriori **6**.
 2. Aprire il prodotto tirando indietro i supporti **4** e allontanandoli degli staggi **2** fino all'arresto.



3. Premere la piattaforma **3** sulla traversa superiore **8** in modo che vi sia appoggiata saldamente (vedi **Fig. 1**). Accertarsi che entrambi gli alloggiamenti della piattaforma siano completamente inseriti sulla traversa superiore.
4. Accertarsi che il prodotto poggi su tutti e quattro i piedi d'appoggio **5** e **6**, la piattaforma e i pioli **7** siano saldamente fissati in posizione e vi si possa salire in sicurezza.

Con ciò, il prodotto è stato posizionato correttamente.



5. Utilizzare il vassoio portaoggetti **1** per appoggiare oggetti di piccole dimensioni (ad es. viti), (vedi **Fig. 2**).

Chiusura del prodotto



Pericolo di schiacciamento!

Durante la chiusura del prodotto vi è il rischio di schiacciamento delle dita.

- In fase di chiusura accertarsi di afferrare gli staggi e i supporti del prodotto.
 1. Sollevare la piattaforma **3** dalla traversa superiore **8**.
 2. Inclinare il prodotto in avanti in modo che appoggi sui piedi d'appoggio anteriori **6**.
 3. Chiudere completamente il prodotto tirando i supporti **4** verso gli staggi **2**.
Il prodotto è stato chiuso correttamente.

Pulizia e manutenzione

AVVISO!

Pericolo di danneggiamento!

L'uso improprio del prodotto può danneggiarlo.

- Non utilizzare detersivi aggressivi, spazzolini con setole metalliche o di nylon, e nemmeno utensili appuntiti o metallici quali coltelli, raschietti rigidi e simili. Essi potrebbero danneggiare le superfici.
- Nel caso in cui si applichino lubrificanti, evitare che questi raggiungano i pioli, la piattaforma, gli staggi o i piedi d'appoggio.

Pulizia

1. Pulire il prodotto con un panno umido.
 2. Far asciugare completamente il prodotto.
 3. Se necessario applicare del lubrificante per garantire un funzionamento agevole.
Pulire il lubrificante in eccesso con un panno asciutto e pulito.
- Ora è possibile chiudere o riutilizzare il prodotto.

Controlli regolari

Controllare il prodotto a intervalli regolari:

- Verificare che gli staggi/le gambe (parti verticali) non siano piegati, curvi, contorti, ammaccati, fessurati, corrosi o deteriorati.
- Verificare che staggi/gambe siano in buone condizioni nei punti in cui vengono fissate altre parti.
- Controllare che i dispositivi di fissaggio (di solito rivetti, viti, bulloni) siano presenti e non siano allentati o corrosi.
- Controllare che i gradini/pioli siano presenti e non siano allentati, fortemente usurati, corrosi o danneggiati.
- Controllare che i giunti tra la parte anteriore e posteriore non siano danneggiati, allentati o corrosi.
- Controllare che il blocco rimanga in posizione orizzontale, le guide posteriori e i rinforzi angolari siano presenti e non siano piegati, allentati, corrosi o danneggiati.
- Verificare che i ganci di sicurezza siano presenti, che non siano danneggiati, allentati o corrosi e che possano essere agganciati correttamente sui pioli.
- Controllare che la staffa di guida sia presente, non sia danneggiata, allentata o corrosa, e che si inserisca correttamente nello staggio.
- Controllare che i piedini della scala/i tappi dei piedini siano presenti e non siano allentati, fortemente usurati, corrosi o danneggiati.
- Controllare che il prodotto non presenti impurità (come sporco, vernice, olio o grasso).
- Verificare che i dispositivi di blocco (piattaforma) non siano danneggiati o corrosi e funzionino correttamente.
- Verificare che non manchino parti o dispositivi di fissaggio della piattaforma e che la piattaforma non sia danneggiata o corrosa.

Qualora uno dei controlli summenzionati non risultasse soddisfacente, il prodotto NON deve essere utilizzato.

Riparazione e manutenzione

- Le riparazioni e i lavori di manutenzione del prodotto devono essere eseguiti da personale qualificato* e secondo le indicazioni del produttore.
*Personale qualificato è chi dispone delle competenze adeguate ad eseguire lavori di riparazione e manutenzione, ad es. chi ha frequentato un corso di formazione presso il produttore.
- Contattare il produttore per riparazioni e sostituzioni di componenti quali ad esempio i piedi d'appoggio.

Conservazione

AVVISO!

Pericolo di danneggiamento!

Se il prodotto viene rispinto quando è ancora umido potrebbe arrugginire. La funzionalità o la capacità di carico del prodotto potrebbe esserne compromessa in maniera irreparabile e permanente.

- Proteggere il prodotto dall'umidità, dai raggi diretti del sole e dal gelo.

Tutti i componenti devono asciugare completamente prima di essere riposti.

- Conservare il prodotto in un luogo asciutto e pulito.
- Tenere il prodotto fuori dalla portata dei bambini.
- Conservare il prodotto conformemente alle indicazioni del produttore.
- Tenere al riparo dalla luce diretta del sole le scale realizzate in duroplastica, plastica termoindurente e plastica rinforzata o che contengono tali materiali.
- Non riporre il prodotto in ambienti in cui il suo stato potrebbe deteriorarsi molto rapidamente (ad es. umidità, alte temperature, agenti atmosferici).
- Appoggiare il prodotto a una parete o appoggiarlo sul pavimento. Assicurarsi che il prodotto non sia appeso per i pioli.
- Riporre il prodotto in un luogo in cui non possa essere danneggiato da veicoli, oggetti pesanti o sporcizia.
- Riporre il prodotto in un luogo in cui non costituisca pericolo di inciampo od ostacolo.
- Riporre il prodotto in un luogo in cui non possa essere facilmente utilizzato per scopi criminali.
- Qualora il prodotto venga posizionato in modo permanente (ad es. su un pannello), assicurarsi che non possa essere utilizzato da persone non autorizzate (ad es. da bambini).

Dati tecnici

Numero articolo:	812738
Colore:	antracite
Dimensioni, da chiusa (H × L × P):	ca. 1.625 × 447 × 138 mm
Altezza totale, aperta:	ca. 1.485 mm
Altezza di lavoro massima:	ca. 260 cm
Misure della piattaforma:	ca. 280 × 275 × 28 mm
Altezza della piattaforma:	83 cm
Numero di pioli:	4 (piattaforma inclusa)
Carico utile massimo:	max. 150 kg
Carico consentito sul vassoio portaoggetti:	max. 8 kg
Peso:	ca. 4,44 kg
Quantità massima di persone:	1
Materiale della piattaforma:	acciaio
Materiale dei pioli:	alluminio
Materiale del telaio:	alluminio

Smaltimento

Smaltimento dell'imballaggio



Smaltire l'imballaggio differenziandolo. Gettare il cartone e la scatola nella raccolta di carta straccia, la pellicola nella raccolta dei materiali riciclabili.

Smaltimento del prodotto

- Smaltire il prodotto secondo le leggi e le disposizioni in vigore nel proprio Paese di residenza.



**Vertrieben durch: | Commercialisé par: |
Commercializzato da:**

EIE Import GmbH
Hofer Straße 5
4642 Sattledt
AUSTRIA

**KUNDENDIENST • SERVICE APRÈS-VENTE
ASSISTENZA POST-VENDITA**

812738

Bitte wenden Sie sich an Ihre **ALDI SUISSE Filiale**.
Veuillez vous adresser à votre **filiale ALDI SUISSE**.
La preghiamo di rivolgersi alla sua **filiale ALDI SUISSE**.

02/2022

3

**JAHRE GARANTIE
ANS GARANTIE
ANNI GARANZIA**