

AT CH SI

Matschküche

Artikel 1516-HO

Aufbauanleitung



ACHTUNG!

Nicht für Kinder unter 3 Jahren geeignet.
Erstickengefahr wegen verschluckbarer
Kleinteile.

La cuisine de jeu

Numéro d'article 1516-HO

Instructions de montage



ATTENTION!

Ne convient pas aux enfants de moins de
trois ans.
Risque d'étouffement en raison de petites
pièces pouvant être ingérées.

Cucina da esterno

Codici articoli 1516-HO

Istruzioni per l'uso



ATTENZIONE!

Non adatto a bambini di età inferiore a tre
anni.
Pericolo di soffocamento a causa dei piccoli.

Blatna kuhinja

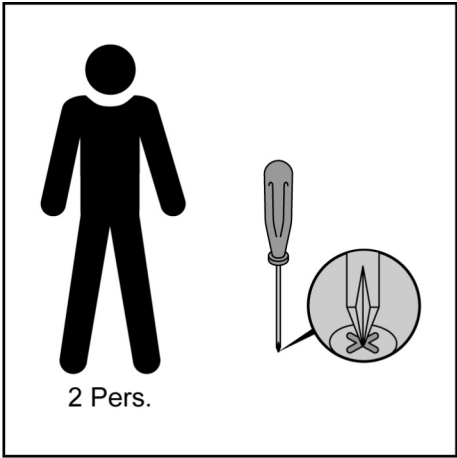
Artikel 1516-HO



Navodila za uporabo

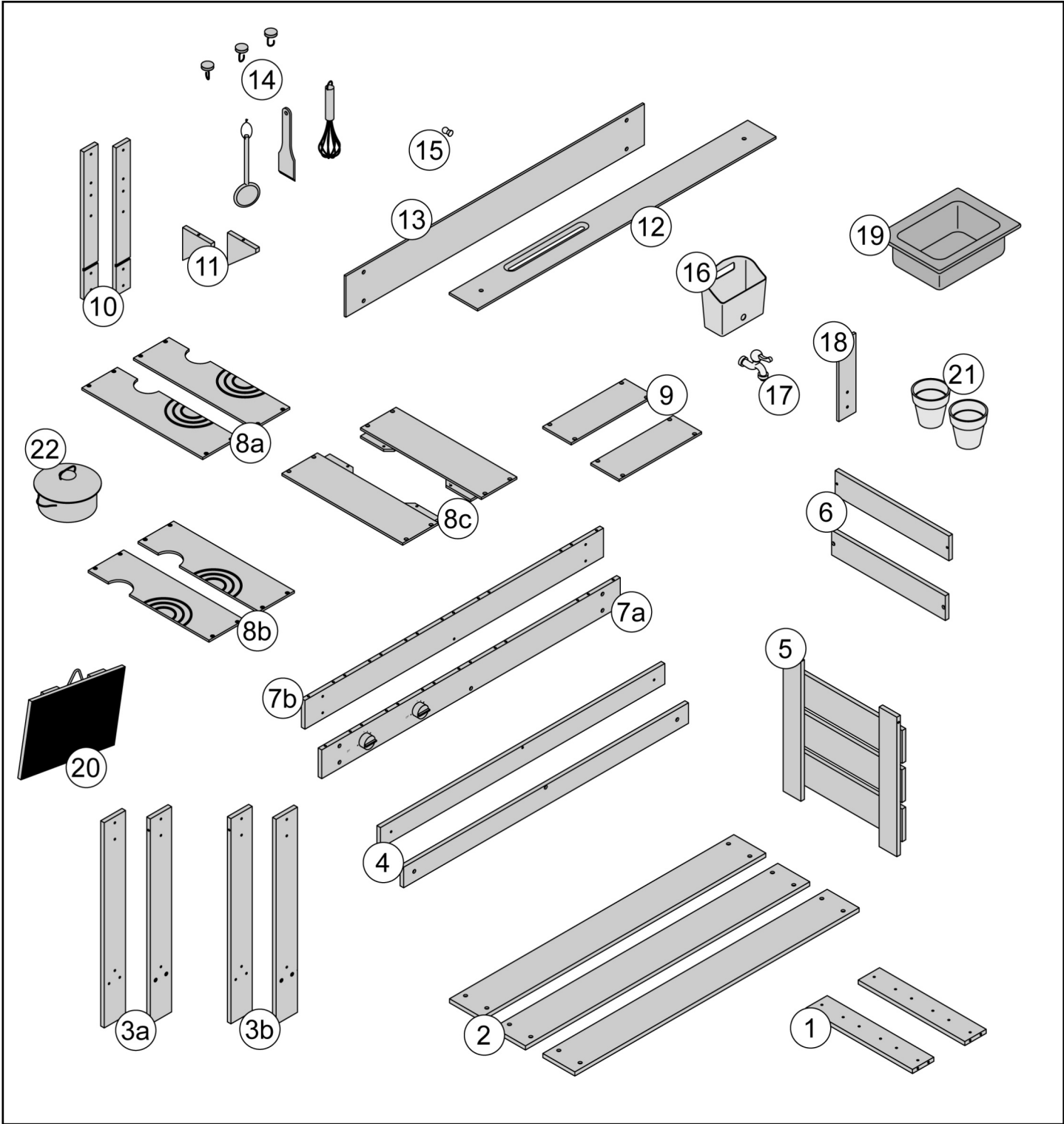


OPOZORILO!

Ni primerno za otroke mlajše od 3. leta
starosti.
Nevarnost zadušitve zaradi malih delov, ki jih
lahko zaužijejo.



A	 ø 4mm x 20mm	66x	B	 ø 4mm x 30mm	22x
---	---	-----	---	---	-----



Zu Ihrer Sicherheit

GEFAHR für Kinder!

- Die Montage des Artikels darf nur von einem Erwachsenen durchgeführt werden. Achten Sie darauf, dass Ihr Kind den Artikel nur in seiner vorgegebenen Funktion gebraucht und nicht zweckentfremdet, indem es z. B. auf den Artikel klettert.
- Für die sichere Montage wird der Artikel mit einer Vielzahl von Kleinteilen ausgeliefert. Diese Teile können bei Verschlucken lebensgefährlich sein. Halten Sie deshalb Kinder fern, wenn Sie den Artikel montieren.
- Achtung! Halten Sie Kinder von Verpackungsmaterial fern. Die Tüten und Folien sind kein Spielzeug. Achten Sie darauf, dass diese nicht über den Kopf gestülpt oder Teile davon verschluckt werden. Erstickungsgefahr!

VORSICHT – Verletzungsgefahren und Sachschäden!

- Achten Sie darauf, dass alle Schraubverbindungen fest angezogen sind. Kontrollieren Sie diese regelmäßig. Schrauben beim Festziehen nicht überdrehen!
- Überprüfen Sie den Artikel und das Zubehör von Zeit zu Zeit auf Beschädigungen oder lose Schrauben. Bei Beschädigungen darf der Artikel oder das Zubehör nicht mehr verwendet werden.
- Der Artikel darf nur vollständig aufgebaut verwendet werden. Lassen Sie Ihr Kind niemals unbeaufsichtigt mit dem Artikel spielen.
- Stellen oder setzen Sie sich oder Ihr Kind nicht auf den Artikel. Er könnte umkippen oder beschädigt werden.
- Verwenden Sie den Artikel nur für den vorgesehenen Verwendungszweck und überlasten Sie ihn nicht.
- Der Artikel darf nicht zweckentfremdet werden. Nehmen Sie keine Änderungen vor und bauen Sie keine Teile an.
- Stellen Sie den Artikel nur auf einen ebenen und stabilen Untergrund.

Achtung!

- Nicht für Kinder unter 36 Monaten geeignet. Kleine Teile. Erstickungsgefahr.
- Benutzung nur unter unmittelbarer Aufsicht von Erwachsenen.
- Das Kochgeschirr darf nicht zum tatsächlichen Kochen verwendet werden.
- Spielzeug außerhalb der Reichweite von Kindern unter 3 Jahren aufbewahren.
- Verpackung für zukünftige Referenz aufbewahren.

WARTUNG

Hinweis!

Nehmen Sie zu Beginn jeder Saison sowie regelmäßig während der Gebrauchssaison die Wartungen vor. In regelmäßigen Abständen sollten die Verschraubungen überprüft und nachgezogen werden. Alle beweglichen Teile aus Metall sind zu ölen. Bei Bedarf ist ein Austausch entsprechend den Angaben des Herstellers vorzunehmen.

Der Artikel ist aus Massivholz gefertigt. Holz ist ein Naturprodukt! Daher ist jedes Stück in seiner Art einmalig. Natürliche Farbunterschiede, Maserungen und Äste sind daher keine Fehler, sondern ein Zeichen für die Echtheit des Holzes.

Holz kann sich durch Witterungseinflüsse speziell durch Feuchtigkeit und Wärme verformen. Es ist daher ratsam, der Artikel bei Nichtgebrauch an einem geschützten Ort aufzubewahren oder abzudecken, um das Produkt vor frühzeitiger Alterung bzw. Verzug und übermäßiger Nässeeinwirkung zu schützen.

Durch die ständige Änderung der Luftfeuchtigkeit (Regen, Sonnenschein etc.) entstehen bei Holz regelmäßig kleinere oder größere Risse. Das ist eine natürliche Erscheinung. Bei Änderung der Luftfeuchtigkeit können sich die Trockenrisse bis auf ein Minimum wieder verschließen. Darüber hinaus haben diese Trockenrisse keinen Einfluss auf die Festigkeit und Belastbarkeit des Materials, das heißt die statischen Eigenschaften werden nicht beeinträchtigt. Um einer eventuellen Verletzungsgefahr vorzubeugen, glätten Sie das Holz mit einem feinen Schleifpapier in Faserrichtung und spritzen Sie die Trockenrisse mit Silikon oder einem ähnlichen Material aus.

Die Holzteile des Artikels wurden mit einer kindgerechten, umweltfreundlichen Lasur vorbehandelt. Diese Lasur enthält aus diesem Grunde keine Biozide. Bei extremen Witterungseinflüssen kann es daher zu Verwitterung, Stockflecken oder Schimmelbildung kommen. Wollen Sie dies vermeiden, so sollte das Holz mit einer geeigneten Holzschutzfarbe aus dem Farbenfachhandel behandelt werden. Achten Sie dabei auch auf die Gebrauchsanweisung des jeweiligen Herstellers. Eine jährliche Nachbehandlung ist in jedem Fall anzuraten.

Verwenden Sie zum Reinigen keine scheuernden oder ätzenden Mittel bzw. harte Bürsten etc.

Reinigen Sie die Oberflächen mit einem leicht angefeuchteten, fusselfreien Tuch und wischen dann mit einem trockenen Tuch nach.

Um die Lebensdauer dieses Produkts zu verlängern, muss es bei starkem Regen und starker Sonneneinstrahlung abgedeckt oder geschützt werden. Bei Verwendung von Abdeckfolien oder Planen ist unbedingt darauf zu achten, dass Kondenswasser entweichen kann, ansonsten besteht die Gefahr von Schimmelbildung. Bei längeren Regenperioden und über den Winter lagern Sie das gereinigte und trockene Produkt am besten an einem trockenen und gut durchlüfteten Ort (z.B. Garage, Keller). Sichern Sie bei extremen Wetterbedingungen, z.B. bei starkem Wind, den Artikel. Lagern Sie den Artikel in geschützten Räumen.

Verwendungszweck

Der Artikel ist für den Hausgebrauch vorgesehen und für gewerbliche Zwecke ungeeignet.

Auspacken und Entsorgen

Entfernen Sie sorgfältig sämtliches Verpackungsmaterial und entsorgen Sie es sortenrein. Achten Sie darauf, dass Sie nicht versehentlich Montagmaterial wegwerfen.

Entsorgen Sie das Produkt nach Abnutzung umweltgerecht bei Ihrer örtlichen Recycling Sammelstelle.

Liebe Kundin, lieber Kunde,

unsere Produkte unterliegen einer strengen Qualitätskontrolle.

Sollte dieses Produkt wider Erwarten nicht einwandfrei sein oder haben Sie Rückfragen, so wenden Sie sich bitte an unseren „Kunden Service“.

Eine Garantieleistung gilt nur für Material- oder Fabrikationsfehler.

Bei missbräuchlicher und unsachgemäßer Behandlung und Gewaltanwendung erlischt die Garantie.

Bitte bewahren Sie diese Anleitung für eventuelle zukünftige Fragen und Kontaktaufnahme sorgfältig auf!

Vertrieben durch:

U. Leinss GmbH
Martinstr. 42 73728 Esslingen
Deutschland

Service Hotline:

Tel. 00800/09348567

E-Mail: info@zeitlos-vertrieb.de

Sie erreichen uns Montag Freitag von 8.00-18.00 Uhr.

Pour votre sécurité

DANGER pour les enfants !

- Le montage de l'article doit uniquement être réalisé par un adulte. Veillez à ce que votre enfant utilise uniquement l'article avec sa fonction prévue et non d'autres utilisations, p. ex. en escaladant sur l'article.
- Pour un montage sûr, l'article est livré avec de nombreuses petites pièces. Ces pièces peuvent être mortelles si elles sont avalées. Par conséquent, tenez les enfants à distance lorsque vous montez l'article.
- Attention ! Tenez les enfants éloignées des matériaux d'emballage. Les sachets et les films d'emballage ne sont pas des jouets. Veillez à ce que ceux-ci ne soient pas passés sur la tête et que les composants ne soient pas avalés. Risque d'étouffement !

ATTENTION : risque de blessures et de dommages matériels !

- Veiller à ce que tous les raccords à vis soient bien serrés. Contrôler ces derniers régulièrement. Ne pas forcer lors du serrage des vis !
- De temps en temps, vérifier si l'article et les accessoires ne sont pas endommagés ou si les vis ne sont pas desserrées. L'article ou les accessoires ne doivent plus être utilisés s'ils sont endommagés.
- L'article ne doit être utilisé que s'il est entièrement assemblé. Ne jamais laisser votre enfant jouer avec l'article sans surveillance.
- Ne placez et ne faites jamais asseoir votre enfant sur l'article. Il risquerait de se renverser ou d'être endommagé.
- Utiliser l'article uniquement dans le cadre de l'utilisation prévue et ne pas le surcharger.
- L'article ne doit pas être utilisé à d'autres fins que prévues. Ne procéder à aucune modification et n'ajouter pas de pièces.
- Ne placez l'article que sur une surface plane et stable.

Attention !

- Ne convient pas aux enfants en dessous de 36 mois. Petites pièces. Risque d'étouffement.
- Utilisation exclusivement sous la surveillance directe d'adultes.
- Les ustensiles de cuisine ne doivent pas être utilisés pour la cuisson proprement dite.
- Conserver le jouet hors de portée des enfants de moins de 3 ans.
- Conservez l'emballage pour référence ultérieure.

MAINTENANCE

Remarque !

Effectuez la maintenance avant chaque saison ainsi que régulièrement durant la saison d'utilisation. Contrôlez à intervalles réguliers les vis et resserrez celles-ci. Tous les pièces amovibles en métal doivent être huilées. Si nécessaire, il faut effectuer un remplacement conformément aux indications du fabricant.

L'article est fabriquée en bois massif. Le bois est un produit naturel ! Par conséquent, chaque pièce est unique. Les différences naturelles de couleur, de mesure et les branches ne sont donc pas des erreurs mais des signes de l'authenticité du bois.

Le bois peut se déformer en raison des influences météorologiques, en particulier en raison de l'humidité et de la chaleur. En cas de non utilisation, il est donc conseillé de conserver l'article à un endroit protégé ou de la recouvrir afin de protéger le produit d'un vieillissement précoce resp. des déformations et d'une influence excessive de l'humidité.

En raison de l'évolution constante de l'humidité dans l'air (pluie, soleil, etc.), de petites ou grandes fissures apparaissent régulièrement sur le bois. Il s'agit d'un processus naturel. En cas d'évolution de l'humidité dans l'air, les fissures sèches peuvent se refermer jusqu'à un minimum. En outre, les fissures n'ont aucun impact sur la solidité du matériel. En effet, les propriétés statiques ne sont pas influencées. Afin de prévenir un éventuel risque de blessure, lissez le bois avec un fin papier émeri dans le sens des fibres et pulvérisez du silicone ou un matériau similaire sur les fissures.

Les parties en bois de l'article sont prétraitées avec une lasure écologique adaptée aux enfants. C'est pourquoi cette lasure ne contient pas de biocides. En cas de conditions météorologiques extrêmes, l'érosion, des sillons ou des moisissures peuvent apparaître. Si vous souhaitez éviter ceci, alors il faut traiter le bois avec une peinture de protection du bois adaptée d'un magasin de peinture spécialisé. Ce faisant, respectez également le mode d'emploi du fabricant correspondant. Un traitement ultérieur annuel est conseillé dans tous les cas.

Ne pas utiliser des produits corrosifs ou abrasifs pour le nettoyage, ni des brosses dures.

Nettoyer les surfaces avec un chiffon légèrement humide et non pelucheux. Pour finir, les essuyer avec un chiffon sec.

Pour prolonger la durée de vie de ce produit, couvrez-le ou protégez-le des fortes pluies et du soleil. En cas d'utilisation de films de protection ou de bâches, il faut obligatoirement veiller à ce que l'eau condensée puisse s'écouler. Autrement, il existe un risque de formation de moisissures. Durant les périodes de pluie prolongées et l'hiver, stockez le produit nettoyé et sec à un endroit sec et bien aéré (p. ex. garage, cave). Sécurisez l'objet dans des conditions météorologiques extrêmes, par exemple en cas de vent fort. Entreposer l'article dans des pièces protégées.

Utilisation

L'article est prévu pour le cercle familial et n'est pas adapté à des fins commerciales.

Déballage et élimination

Retirer soigneusement tout le matériel d'emballage et le jeter en respectant les consignes de tri. Veiller à ne pas jeter des pièces de montage par inadvertance.

Éliminez l'article en fin de vie dans le respect de l'environnement en le déposant auprès d'un service local de collecte.

Chère cliente, chers client,

Nos articles sont soumis à une assurance qualité rigoureuse.

Si ce produit présente des défauts contre toute attente ou si vous avez des questions complémentaires, veuillez contacter notre service clientèle.

La garantie ne couvre que les défauts de matériaux ou de fabrication.

La garantie est nulle en cas de maniement inadéquat et abusif et en cas de recours à la force.

Veillez conserver soigneusement cette notice pour d'éventuelles futures questions et pour nous contacter !

Distribution par :

U. Leinss GmbH
Martinstr. 42 73728 Esslingen
Allemagne

Assistance téléphonique :

Tél. 00800/09348567

E-mail info@zeitlos-vertrieb.de

Vous pouvez nous contacter du lundi au vendredi de 8 h 00 à 18 h 00.

Per la vostra sicurezza

PERICOLO per bambini!

- L'articolo può essere assemblato solo da un adulto. Accertarsi che il bambino utilizzi l'articolo solo nella sua funzione prevista e non ne faccia un uso improprio, ad esempio salendoci sopra.
- Per un montaggio sicuro, l'articolo viene fornito con numerose parti piccole. Questi componenti, se ingeriti, possono essere letali. Pertanto, tenere lontani i bambini durante la fase di assemblaggio dell'articolo.
- Attenzione! Tenere i bambini lontani dal materiale d'imballaggio. Le buste e le pellicole non sono giocattoli. Accertarsi che non vengano messe sopra la testa o ingoiate parti piccole. Pericolo di soffocamento!

ATTENZIONE - Pericolo di lesioni e danni materiali!

- Accertarsi che tutti i collegamenti a vite siano serrati a fondo. Controllarli regolarmente. Non stringere le viti eccessivamente!
- Controllare di tanto in tanto l'articolo e gli accessori per verificare l'eventuale presenza di danni o viti allentate. In caso di danni, l'articolo o gli accessori non possono più essere utilizzati.
- L'articolo si deve assemblare sempre completamente. Non lasciare mai il proprio bambino da solo a giocare con l'articolo.
- Non mettere o sedersi personalmente o il bambino sull'articolo. Potrebbe ribaltarsi o danneggiarsi.
- Usare l'articolo solo per l'impiego previsto e non sovraccaricarlo.
- L'articolo non va destinato ad altri usi. Non eseguire modifiche né applicare altri particolari.
- Posizionare l'articolo solo su una superficie piana e stabile.

Attenzione!

- Non adatto a bambini di età inferiore a 36 mesi. Parti piccole. Pericolo di soffocamento.
- Usare solo sotto sorveglianza diretta degli adulti.
- Gli utensili da cucina non devono essere utilizzati per una cottura vera e propria.
- Conservare il giocattolo fuori dalla portata di bambini di età inferiore ai 3 anni.
- Conservare l'imballaggio come materiale di riferimento futuro.

MANUTENZIONE

Avvertenza!

Eseguire gli interventi di manutenzione all'inizio di ogni stagione e regolarmente durante la stagione di utilizzo. I collegamenti a vite devono essere controllati e serrati ad intervalli regolari. Tutte le parti mobili in metallo devono essere lubrificati. All'occorrenza è necessaria una sostituzione secondo le indicazioni del produttore.

L'articolo è realizzato in legno massiccio. Il legno è un prodotto naturale! Pertanto, ogni pezzo è unico nel suo genere. Le naturali differenze di colore, venature e rami non sono pertanto difetti, ma un segno dell'autenticità del legno.

Il legno può deformarsi a causa degli influssi atmosferici, in particolare a causa dell'umidità e del calore. Si consiglia pertanto di conservare l'articolo in un luogo protetto o di coprirlo quando non viene utilizzato per proteggere il prodotto dall'invecchiamento precoce o dalla deformazione e dall'eccessiva esposizione all'umidità.

A causa della costante variazione dell'umidità (pioggia, sole, ecc.), il legno sviluppa regolarmente crepe più o meno grandi. Questo è un evento naturale. Quando l'umidità varia, le fessure secche possono richiudersi al minimo. Inoltre, queste fessure secche non hanno alcun influsso sulla resistenza e sulla capacità di carico del materiale, vale a dire che le proprietà statiche non vengono pregiudicate. Per prevenire un eventuale rischio di lesioni, lisciare il legno con carta abrasiva fine in direzione della venatura e spruzzare le fessure secche con silicone o materiale simile.

Le parti in legno dell'articolo sono state pretrattate con uno smalto ecologico ed a misura di bambino. Per questo motivo, lo smalto non contiene biocidi. Condizioni meteorologiche estreme possono quindi portare ad alterazioni della superficie, fioriture o macchie di muffa. Se lo si vuole evitare, il legno deve essere trattato con un'adeguata vernice protettiva per legno acquistata in un negozio specializzato di vernici. Prestare attenzione anche alle Istruzioni per l'uso del relativo produttore. Si consiglia in ogni caso un trattamento annuale.

Per la pulizia non usate sostanze abrasive o corrosive né spazzole dure ecc.

Pulire le superfici con un panno leggermente inumidito e privo di pelucchi, quindi strofinare con un panno asciutto.

Per prolungare la durata d'uso di questo prodotto è necessario coprirlo e proteggerlo dalla pioggia e dalle radiazioni solari intense. Quando si utilizzano teli di copertura o teloni è assolutamente necessario accertarsi che l'acqua di condensa possa fuoriuscire, altrimenti sussiste il rischio di formazione di muffe. Durante i periodi di pioggia prolungati e durante l'inverno, si consiglia di conservare il prodotto pulito ed asciutto in un luogo asciutto e ben ventilato (ad es. garage, cantina). Fissare il prodotto in caso di condizioni meteorologiche estreme, come ad es. vento forte. Conservare l'articolo fuori in ambienti protetti.

Destinazione d'uso

L'articolo è previsto per l'uso domestico e non è adatto a fini commerciali.

Disimballo e smaltimento

Rimuovere accuratamente tutto il materiale d'imballaggio e smaltirlo diviso per tipologia. Si raccomanda di non gettare via inavvertitamente il materiale necessario per il montaggio.

Smaltire il prodotto dopo l'uso nel rispetto dell'ambiente presso il centro locale per la raccolta di materiali riciclabili.

Gentile cliente,

i nostri prodotti sono soggetti a rigidi controlli di qualità.

Se, contrariamente alle aspettative, questo prodotto non dovrebbe essere perfetto o in caso di domande, contattate il nostro "Servizio Clienti".

La garanzia è valida solo per difetti di materiale o di fabbricazione.

La garanzia decade in caso di uso abusivo o improprio e di uso della violenza.

Si prega di conservare il presente manuale in un luogo sicuro per future consultazioni e contatti!

Distribuito da:

U. Leinss GmbH
Martinstr. 42 73728 Esslingen
Germania

Service Hotline:

Tel. 00800/09348567

E-Mail: info@zeitlos-vertrieb.de

Potete contattarci da lunedì a venerdì dalle 8.00-18.00

Za vašo varnost

NEVARNOST za otroke!

- Izdelek smejo montirati le odrasli. Pazite, da bo otrok uporabljal ta izdelek le v funkciji, kot je predpisano in ga ne bo uporabljal v druge namene tako, da bi npr. plezal nanj.
- Za varno montažo se izdelek dobavlja s številnimi malimi deli. Zaužitje teh delov je lahko smrtno nevarno. Zato pri montaži izdelka ne dovolite otrokom v bližino.
- Pozor! Otrokom ne dovolite v bližino embalaže. Vrečke in folije niso igrača. Pazite, da si jih otrok ne povezne prek glave ali, da ne zaužije delčkov embalaže. Nevarnost zadušitve!

PREVIDNOST - nevarnost poškodb in gmotne škode!

- Pazite, da bodo vsi spoji z vijaki trdno zategnjeni. Redno preverjajte njihovo zategnjenost. Vijake zategnite trdno, a jih ne prenategnite!
- Občasno preverite, ali izdelek in oprema nista poškodovana in ali vijaki niso zrahljani. Če ugotovite poškodbe, izdelka in opreme ni več dovoljeno uporabljati.
- Izdelek je dovoljeno uporabljati le, če je popolnoma sestavljen. Nikoli ne pustite otroka, da se bo brez nadzora igral z izdelkom.
- Otrok ne postavite ali posadite na izdelek. Lahko se prevrne ali poškoduje.
- Izdelek uporabljajte le v predvidene namene in ga ne preobremenjujte.
- Izdelka ni dovoljeno zlorabljati v druge namene. Ne spreminjajte ga in ne dodajajte sestavnih delov.
- Izdelek postavite na ravno in stabilno podlago.

Pozor!

- Ni primerno za otroke pod 36 mesecev starosti. Mali deli. Nevarnost zadušitve.
- Uporaba je dovoljena le ob neposrednem nadzoru odraslih.
- Kuhinjske posode ni dovoljeno uporabljati za pravo kuhanje.
- Igračo shranite izven dosega otrok pod 3 leta starosti.
- Embalažo shranite za poznejšo referenco.

VZDRŽEVANJE

Napotek!

Ob začetku vsake sezone in redno med uporabo opravite vzdrževanje. V rednih razmakih je treba preveriti vijačne spoje in jih zategniti. Naoljiti je treba vse gibljive kovinske dele. Če je treba, opravite zamenjavo v skladu s proizvajalčevimi navodili.

Izdelek je narejen iz masivnega lesa. Les je naravni izdelek! Zato je vsak kos enkrat na svoj način. Naravne razlike v barvi, lesne teksture in veje zato niso napaka, ampak znak za pristnost lesa.

Les se lahko deformira zaradi vplivov vremena, še posebej zaradi vlage in toplote. Če izdelka ne uporabljate svetujemo, da ga shranite na zaščitenem mestu, ali ga pokrijete, da bi ga zaščitili proti predčasnemu staranju oz. krivljenju ter prevelikemu vplivu mokrote.

Zaradi stalnega spreminjanja vlažnosti zraka (dež, sonce itd.) nastanejo v lesu redno manjše ali večje razpoke. To je naravni pojav. Ob spreminjanju vlažnosti zraka se lahko suhe razpoke skoraj popolnoma zaprejo. Ob tem pa te suhe razpoke nimajo nobenega vpliva na trdnost in obremenljivost materiala, torej, da ne vplivajo na statične lastnosti. Da bi preprečili morebitno nevarnost poškodb zgladite les s finim brusnim papirjem v smeri vlaken in vbrizgajte v suhe razpoke silikon ali podoben material.

Leseni deli izdelka so bili obdelani z okolju prijazno lazuro, ki ni škodljiva za otroke. Zaradi tega v lazuri ni biocidov. Ob ekstremnih vplivih vremena lahko zaradi tega pride do preperelosti, madežev zaradi plesnobe ali plesnobe. Če bi radi to preprečili, morate les obdelati z ustrezno zaščitno barvo za les, ki jo dobite v specializirani trgovini z barvami. Ob tem pazite tudi na proizvajalčeva navodila za uporabo. Vsekakor priporočamo, da les na vsak način obdelate enkrat na leto. Za čiščenje ne uporabljajte sredstev, ki drgnejo ali so jedka, kot npr. trde krtače itd.

Površine očistite z rahlo navlaženo krpo, ki ne pušča nitk in jih nato obrišite s suho krpo.

Da bi podaljšali življenjsko dobo izdelka, ga morate ob močnem deževju ali v močnem soncu pokriti ali zaščititi. Ob uporabi pokravnih folij ali ponjav morate obvezno paziti, da lahko kondenzat izpareva, sicer lahko pride do nastanka plesni. Ob daljših deževnih obdobjih in pozimi je najbolje, da shranite očiščeni in posušeni izdelek na suhem in dobro prezračevanem mestu (npr. v garaži, kleti). Ob ekstremnih vremenskih pogojih npr. ob močnem vetru, zaščitite izdelek. Izdelek shranite v zaščitenih prostorih.

Predvidena uporaba

Izdelek je namenjen za uporabo doma in ne v obrtne namene.

Razpakiranje in odstranjevanje med odpadke

Skrbno odstranite vso embalažo in jo odstranite med odpadke po vrstah materiala. Pazite, da po nesreči ne boste odvrgli montažnega materiala.

Po koncu uporabe odstranite izdelek na okolju prijazen način na svojem krajevnem zbirnem mestu za recikliranje.

Spoštovana nakupovalka, dragi kupec,

Svoje izdelke preverjamo glede kakovosti zelo strogo.

Če ta izdelek, kljub pričakovanju, ne bo brezhiben ali imate morda dodatna vprašanja, se obrnite na naš "Servis za stranke".

Garancijske storitve veljajo le na napake v materialu ali izdelavi.

Ob zlorabi in nepravilnem ravnanju ter uporabi sile preneha veljati garancija.

Ta navodila skrbno shranite za morebitna vprašanja v prihodnosti in če želite vzpostaviti stik z nami!

Prodaja:

U. Leinss GmbH

Martinstr. 42 73728 Esslingen

Nemčija


Servisna telefonska številka:

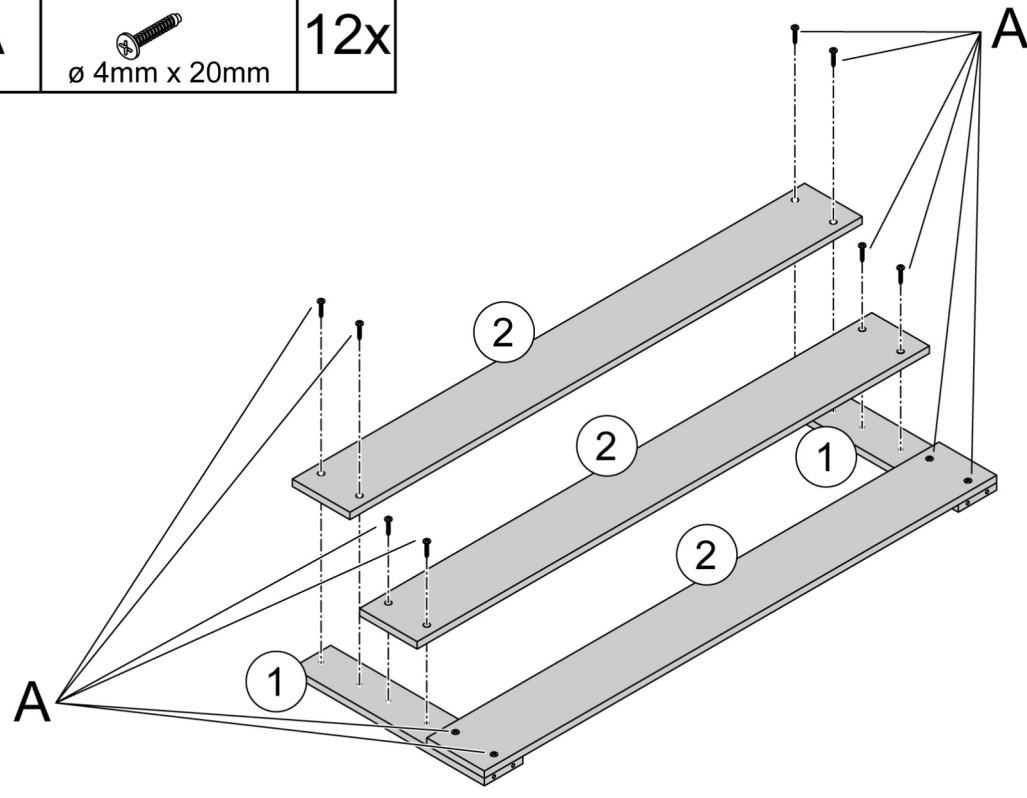
Tel. 00800 09348567

E-pošta: info@zeitlos-vertrieb.de


Dosegljivi smo od ponedeljka do petka od 8.00 - 18.00.

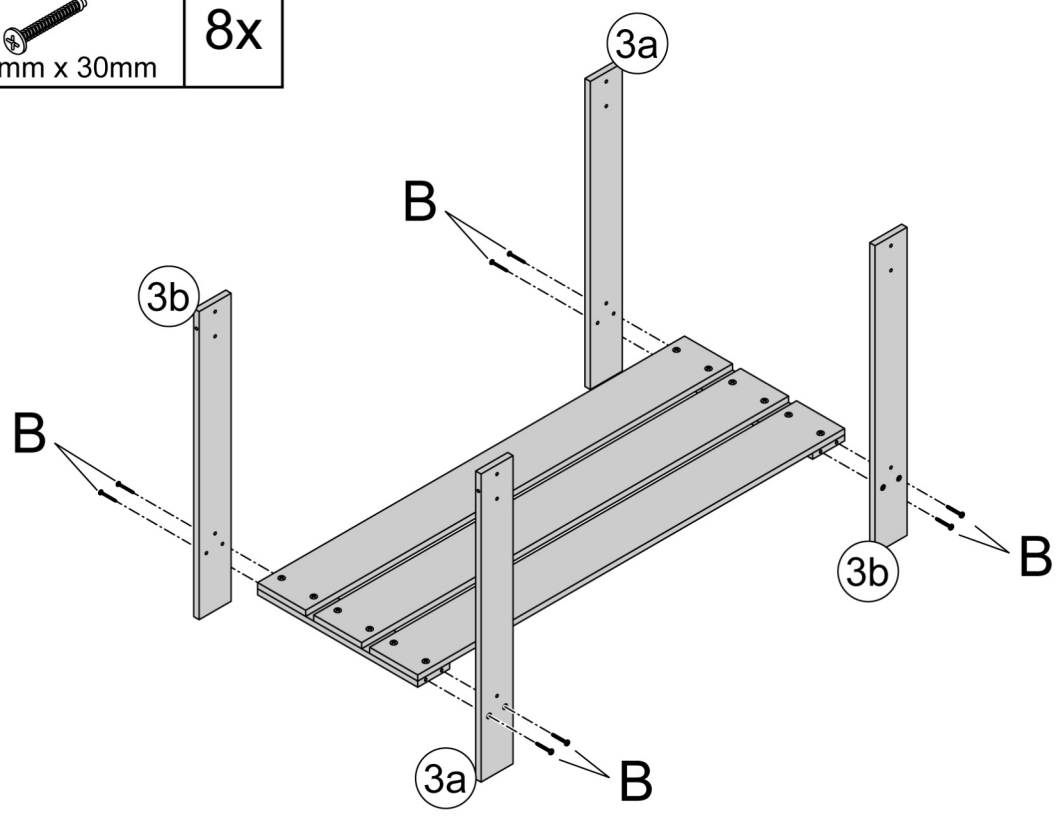
1 **1x**

A  **12x**
ø 4mm x 20mm



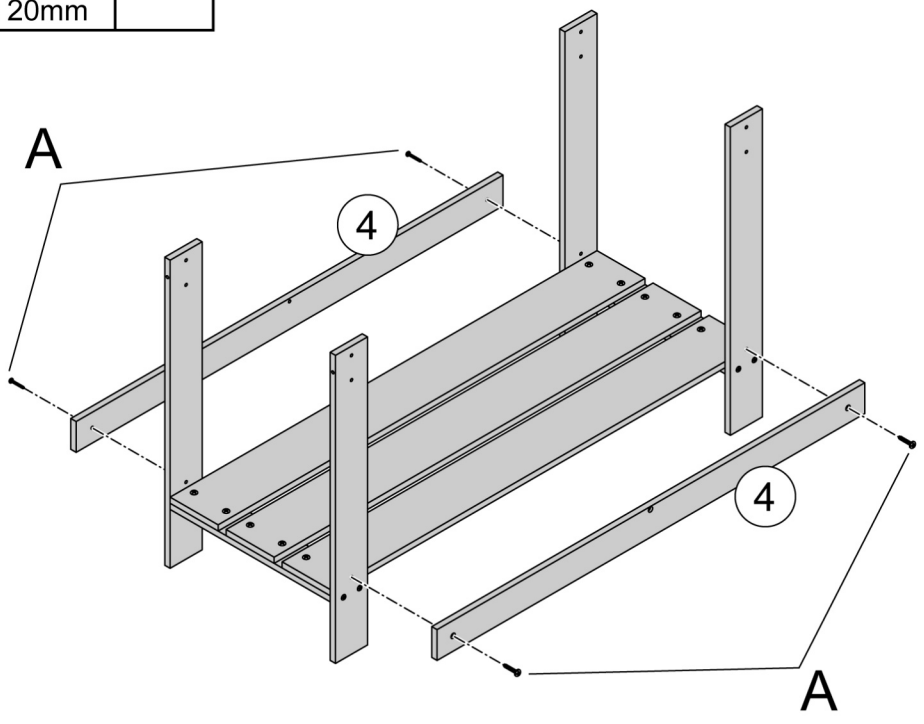
2 **1x**

B  **8x**
ø 4mm x 30mm



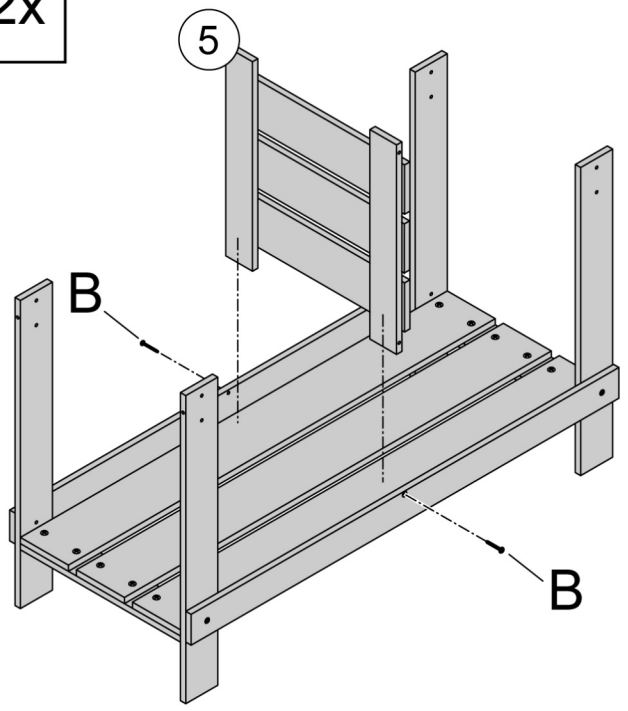
3 **1x**

A  **4x**
ø 4mm x 20mm



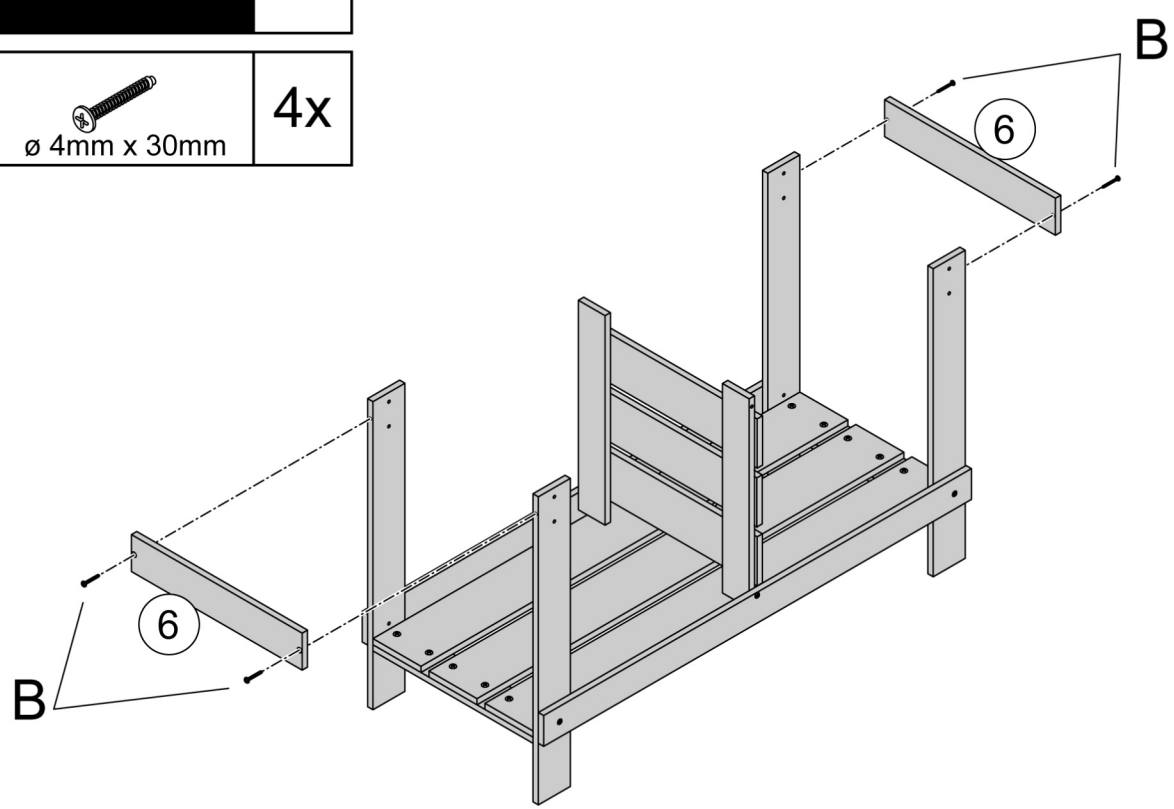
4 **1x**

B  **2x**
ø 4mm x 30mm





5	1x
----------	-----------

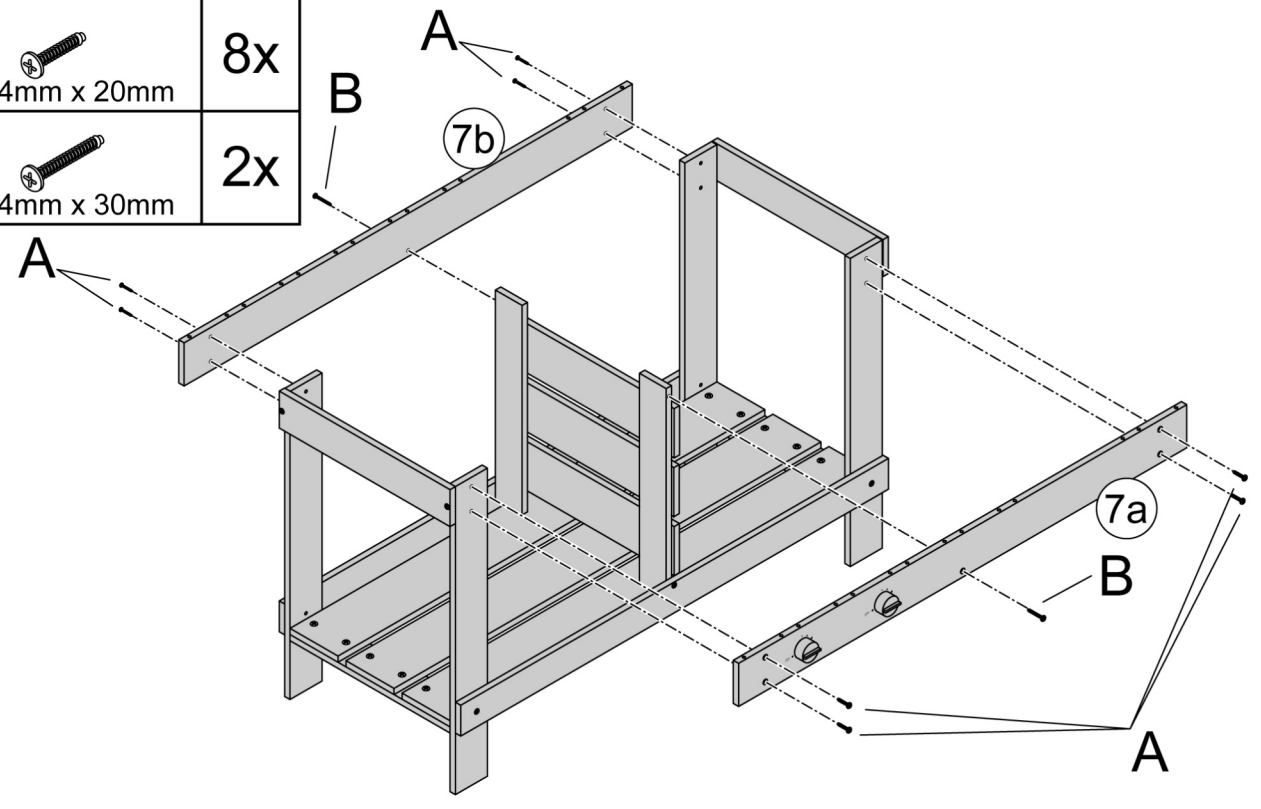
B	 ø 4mm x 30mm	4x
----------	---	-----------




6	1x
----------	-----------

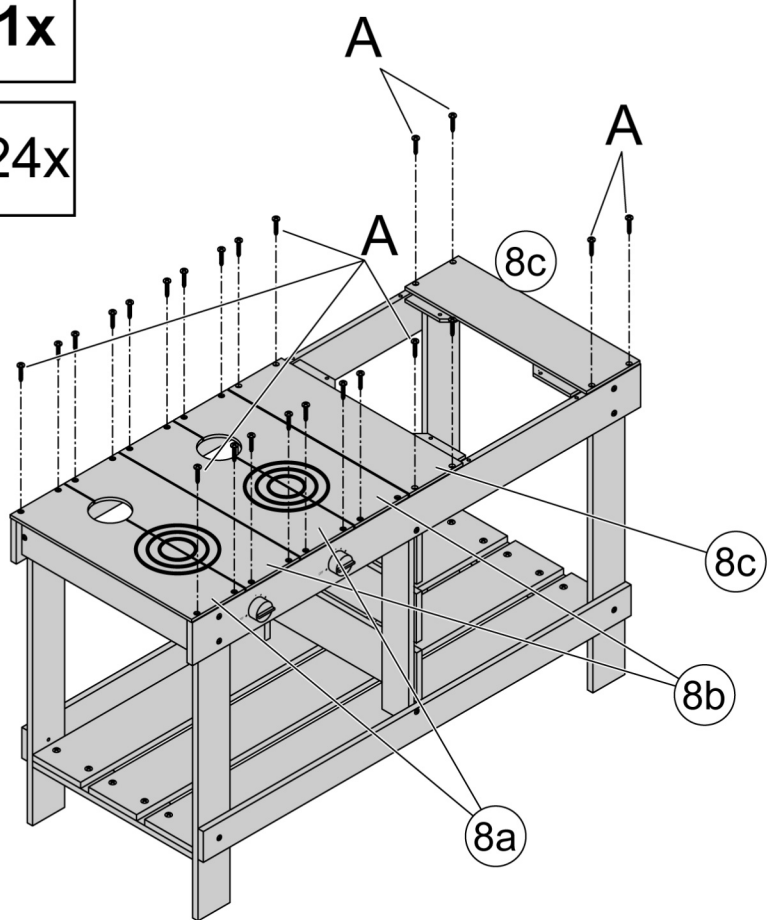
A	 ø 4mm x 20mm	8x
----------	---	-----------

B	 ø 4mm x 30mm	2x
----------	---	-----------




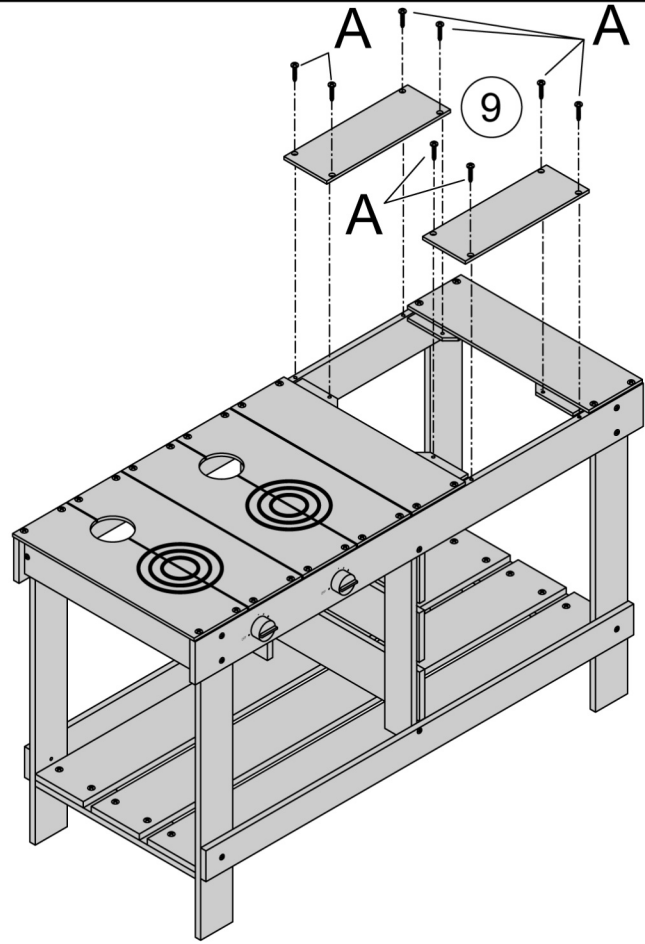
7 **1x**

A  **24x**
ø 4mm x 20mm




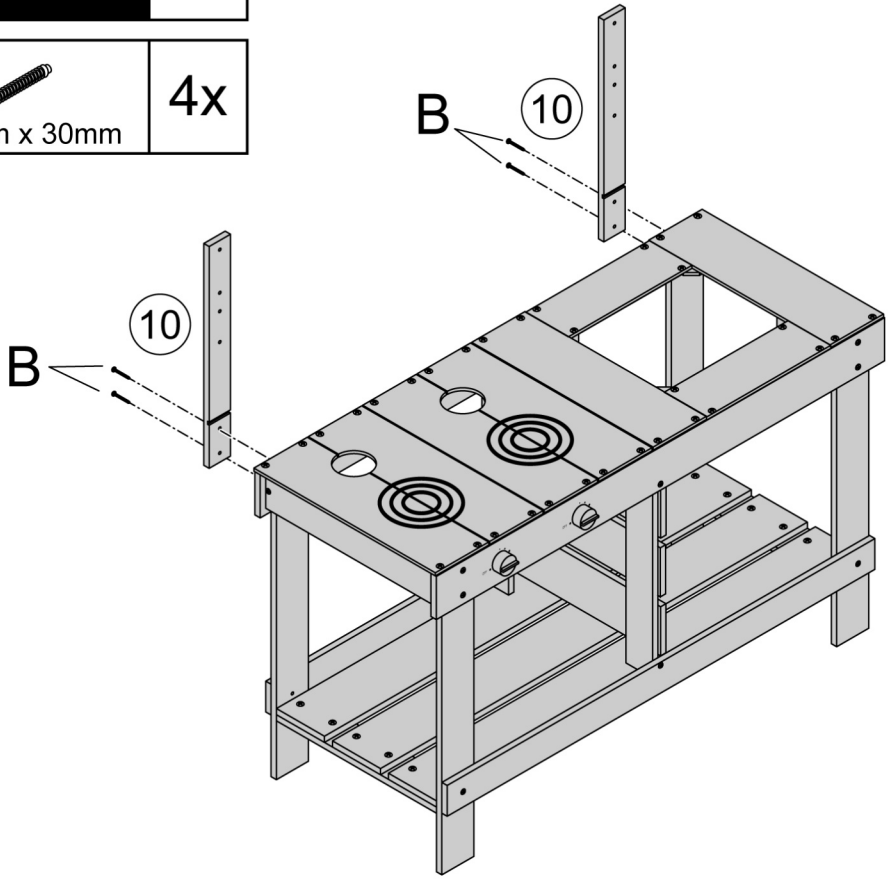
8 **1x**

A  **8x**
ø 4mm x 20mm




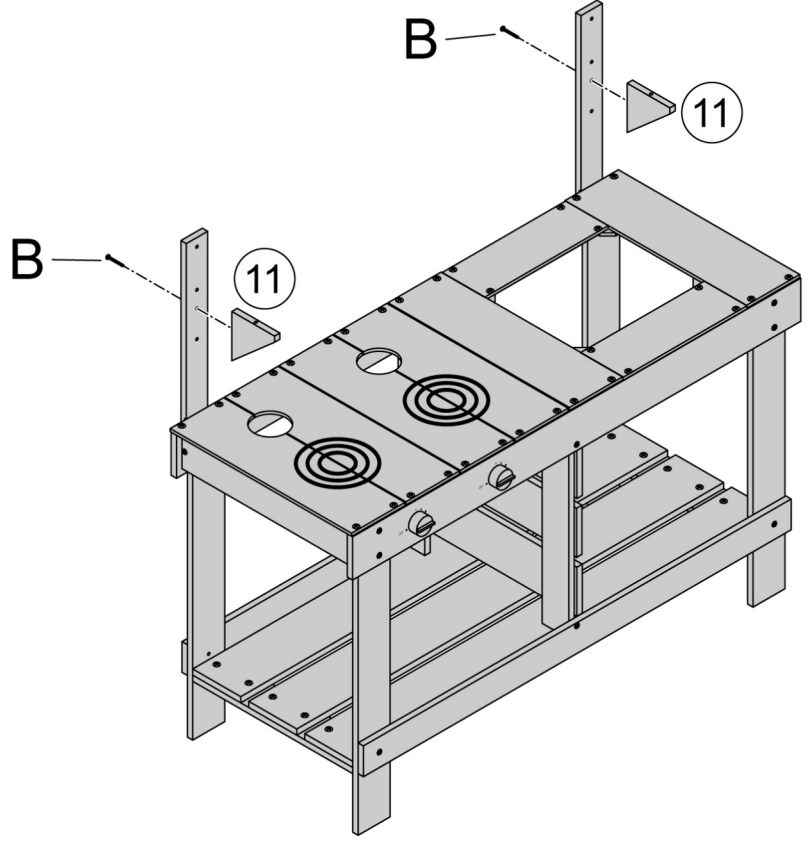
9 **1x**

B  **4x**
ø 4mm x 30mm




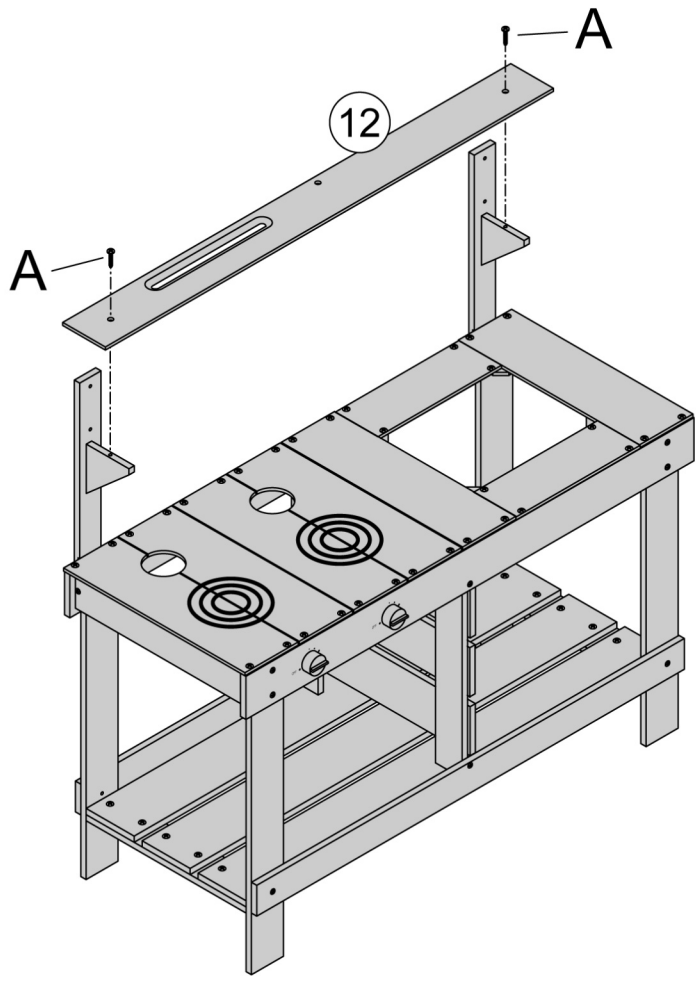
10 **1x**

B  **2x**
ø 4mm x 30mm




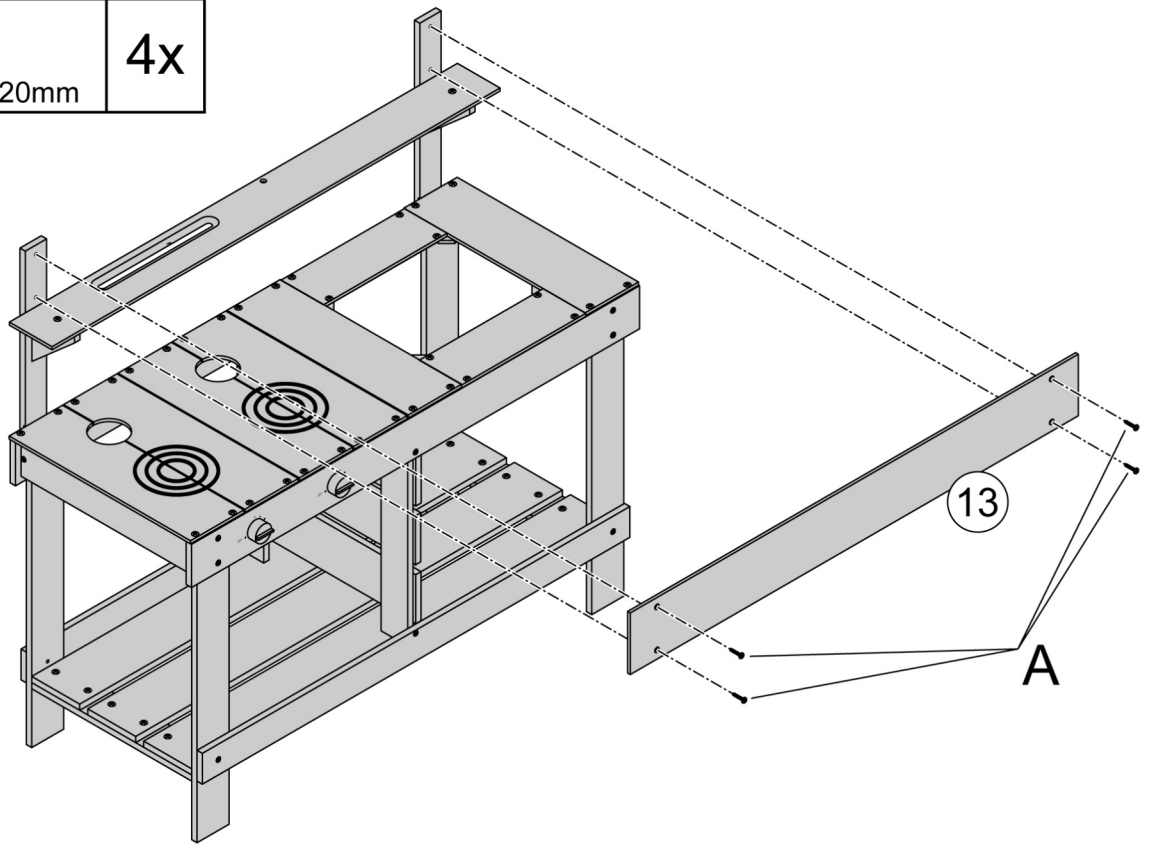
11	1x
-----------	-----------

A	 ø 4mm x 20mm	2x
----------	---	-----------



12	1x
-----------	-----------

A	 ø 4mm x 20mm	4x
----------	---	-----------



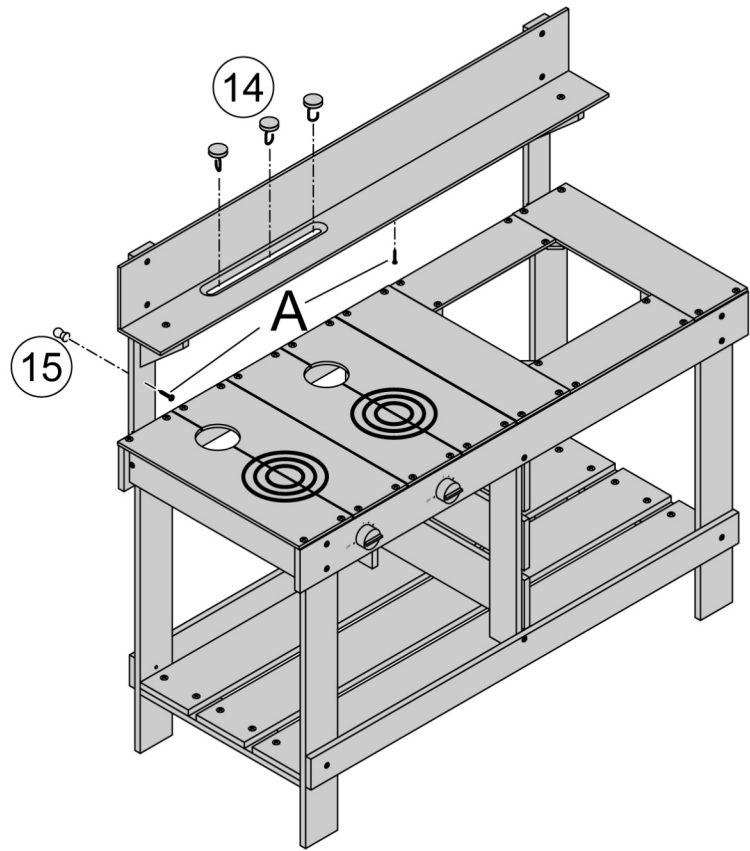
13

1x

A

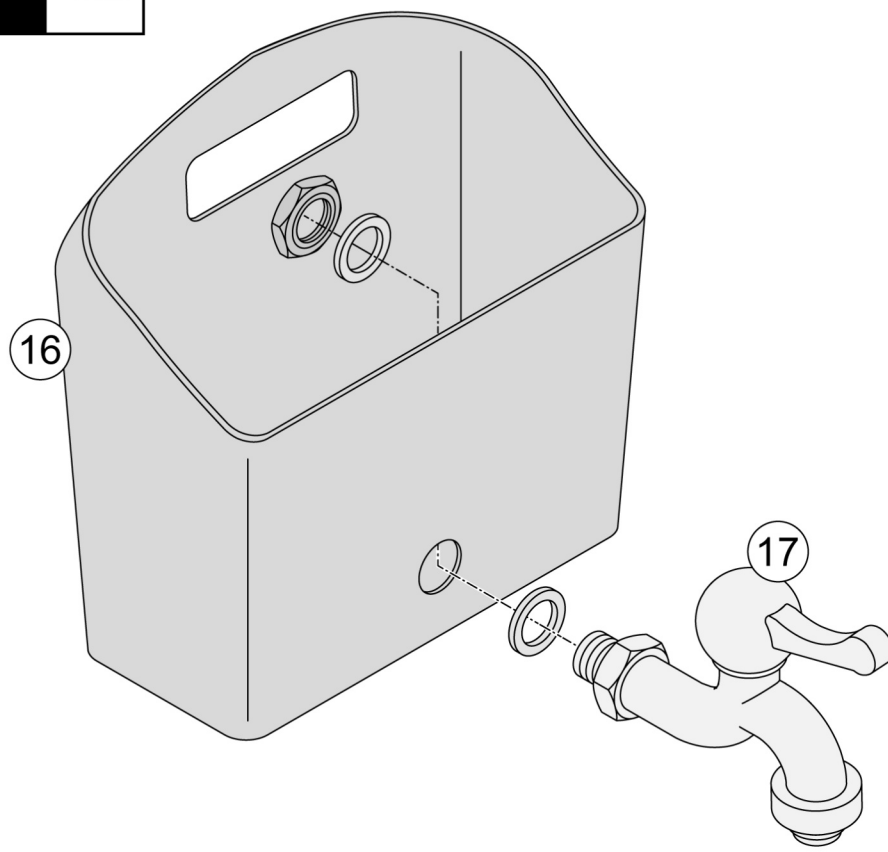


2x



14

1x



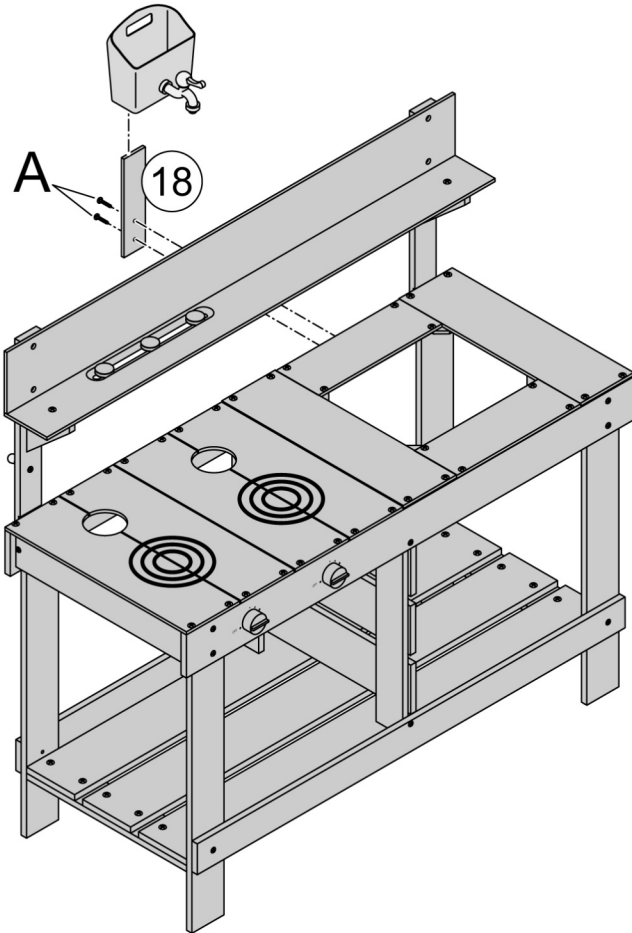
15

1x

A



2x



16

