



Használati  
útmutató

**FERREX®**

**AKKUS LÁNCFŰRÉSZ 40 V -  
SZÉNKEFE NÉLKÜLI MOTORRAL**



**EREDETI HASZNÁLATI UTASÍTÁS**

# Tartalomjegyzék

Áttekintés .....	3
Szállítási terjedelem/A berendezés részei .....	10
Általános.....	11
Jelzések.....	12
Rendeltetésszerű használat.....	14
Csomagolás tartalma .....	14
Általános biztonsági szabályok .....	15
A munkaterület biztonsága .....	15
Elektromos biztonság .....	16
Személyi biztonság .....	16
Az elektromos kéziszerszám használata és kezelése .....	17
Akkumulátoros szerszám használata és kezelése .....	18
Szervizelés.....	19
<b>Biztonsági tudnivalók minden láncfűrészekhez .....</b>	<b>19</b>
<b>Visszalökési biztonsági óvintézkedések.....</b>	<b>20</b>
<b>Kiegészítő biztonsági utasítások akkumulátorokhoz és töltőkhöz .....</b>	<b>22</b>
<b>Maradvány kockázat .....</b>	<b>22</b>
A kockázatok csökkentése .....	22
<b>Összeszerelés .....</b>	<b>23</b>
A lánc és a lánctartó rúd összeszerelése (2-6. ábra) .....	23
Kenőolaj a fűrészláncához (7. ábra).....	24
<b>Előkészítés.....</b>	<b>25</b>
Akkumulátor feltöltése.....	25
Akkumulátor behelyezése / eltávolítása.....	25
Az akkumulátor státuszának ellenőrzése (9. ábra) .....	25
<b>Üzemeltetés (Működtetés) .....</b>	<b>26</b>
Az új láncfűrész használata előtt.....	26
<b>A láncfűrész elindítása és leállítása .....</b>	<b>26</b>
A láncfűrész elindítása (10. ábra) .....	26
A láncfűrész leállítása .....	27
A láncfék működtetése (10. ábra) .....	27
<b>Általános vágási utasítások.....</b>	<b>27</b>
Fakivágás .....	27
Ágazás .....	29
Méretre vágás.....	29
Méretre vágás fűrészbakon .....	30
<b>Műszaki adatok.....</b>	<b>31</b>
<b>Zajra/rezgésre vonatkozó adatok .....</b>	<b>32</b>
Zaj (zajkibocsátás).....	32

<b>Rezgési értékek (vibráció).....</b>	<b>32</b>
<b>Tisztítás és karbantartás.....</b>	<b>34</b>
Lánckerék-fogak olajozása .....	34
A vezető karbantartása.....	35
A lánc élezése .....	35
A láncvezető .....	37
A lánc karbantartása .....	37
<b>Hibaelhárítás .....</b>	<b>39</b>
<b>Tárolás .....</b>	<b>40</b>
<b>Jótállás .....</b>	<b>40</b>
<b>Környezetvédelem.....</b>	<b>41</b>
A gép ártalmatlanítása.....	41
A csomagolás leselejtezése .....	41
Az akkumulátor leselejtezése .....	41
<b>Megfelelőségi nyilatkozat .....</b>	<b>42</b>



2



3





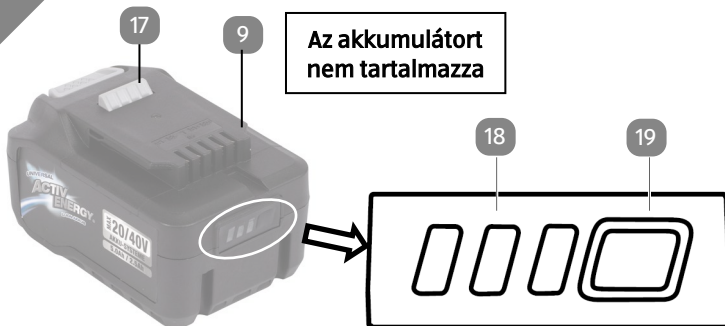


8



A töltőt nem tartalmazza

9

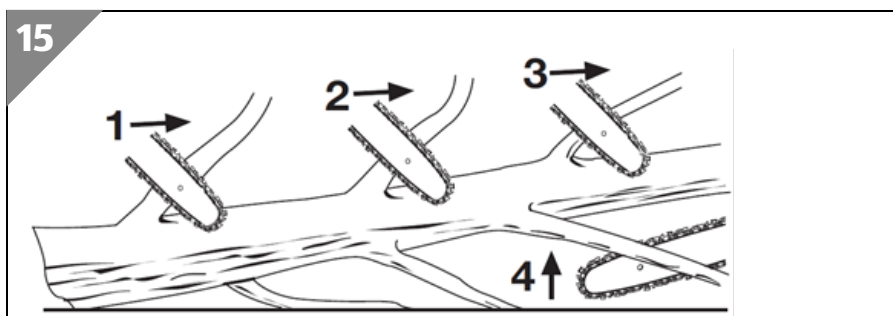
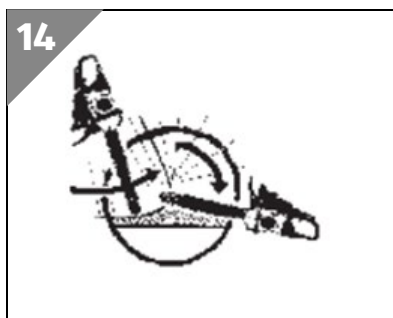
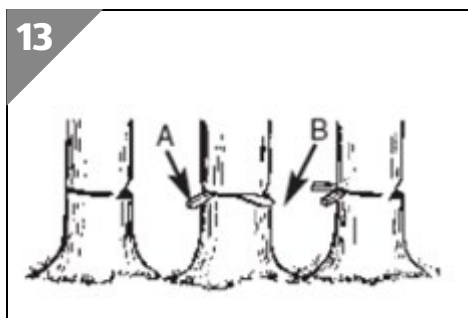
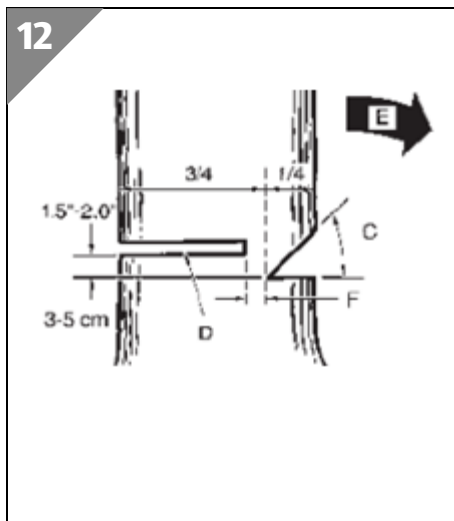
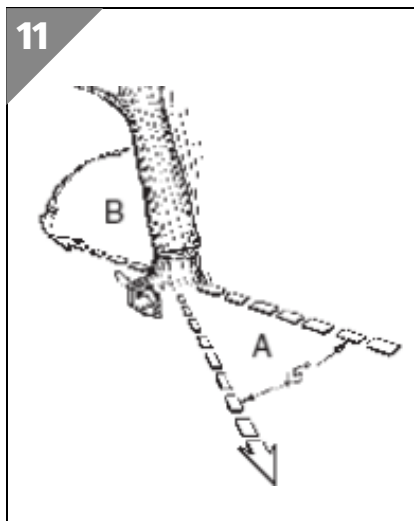


Az akkumulátort nem tartalmazza

10







16



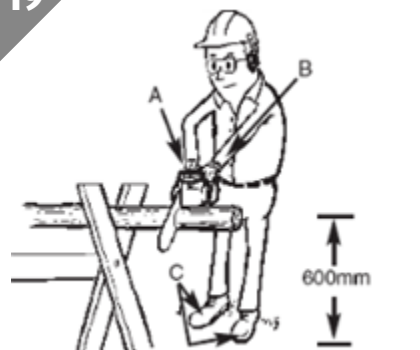
17



18



19



### Szállítási terjedelem/A berendezés részei

- 1 Fűrészlánc
- 2 Vezetőlap
- 3 Láncfék beállító / kézvédő
- 4 Első fogantyú
- 5 Olajtartály sapka
- 6 Kioldó gomb
- 7 Hátsó fogantyú
- 8 Húzókar
- 9 Akkumulátor egység (NEM TARTALMAZZA A CSOMAG)
- 10 Tüskés ütköző
- 11 Láncfogó
- 12 Láncvezető lap burkolata
- 13 Feszítőgyűrű
- 14 Reteszelő tárcsa
- 15 Olaj jelző ablak
- 16 Töltő (NEM TARTALMAZZA A CSOMAG)
- 17 Akkumulátor egység kioldó gomb
- 18 Akkumulátor-teljesítmény jelző
- 19 Akkumulátor- teljesítmény jelző gombja

## Általános

- AZ ALACSONY VISSZALÖKÉSŰ FŰRÉSZLÁNC jelentősen hozzájárul a visszalökés csökkentéséhez, vagy a visszalökés intenzitásának csökkentéséhez, a speciálisan kidolgozott mélységmérő és a védőberendezések segítségével.
- A LÁNCFÉK egy biztonsági berendezés, mely a másodperc ezredrésze alatt leállítja a fűrészláncot, hogy csökkentse a visszalökésből eredő lehetséges sérüléseket. A láncfék beállítóval lehet működésbe hozni.
- A gép a Be/Ki-kioldó-KAPCSOLÓVAL azonnal kikapcsolásra kerül. A motor beindításához a BIZTONSÁGI KIOLDÓT előre kell tolni, és ott kell tartani, majd pedig a Be/Ki-kioldó gombot meg kell nyomni, és nyomva kell tartani.
- A BIZTONSÁGI KIOLDÓ megakadályozza a motor véletlenszerű elindítását. A Be/Ki kapcsolót csak akkor lehet benyomni, ha a BIZTONSÁGI KIOLDÓ előrefelé van tolván.
- A LÁNCFÉK BEÁLLÍTÓ / KÉZVÉDŐ védi a kezelő bal kezét abban az esetben, ha az a fűrész működése közben lecsúszna az első fogantyúról.
- A LÁNCFOGÓ csökkenti a sérülés veszélyét abban az esetben, amikor a fűrészlánc elszakad, vagy működés közben leesik. A láncfogó funkciója, hogy elhárítsa a csapkodó láncot.

### MEGJEGYZÉS

Tanulmányozza a fűrész és ismerje annak alkatrészeit.



### FIGYELMEZTETÉS!

Óvakodjon a visszalökéstől. Használat közben tartsa a láncfűrész mindkét kezével erősen. A saját biztonsága érdekében kérjük, hogy olvassa el és kövesse a jelen kezelési utasítás biztonsági óvintézkedéseit, mielőtt a láncfűrész használatával próbálkozik. A készülék nem megfelelő használata súlyos sérülést okozhat.

### **Olvassa el és őrizze meg a kézikönyvet jövőbeli hivatkozás céljából.**



**FIGYELEM!** Használat előtt figyelmesen olvassa el a kezelési utasításokat. Különösen figyeljen oda a biztonsági utasításokra és figyelmeztetésekre. A használati útmutatóban leírt utasítások betartásának elmulasztása áramütést, tüzet és/vagy súlyos sérülést okozhat, emellett a termék károsodását okozhatja. Tartsa be a termék használatára vonatkozó helyi, valamint nemzetközi előírásokat. Jövőbeli hivatkozás céljából biztonságos helyen őrizze meg ezt a használati útmutatót. Ha a terméket harmadik fél részére továbbadja, akkor feltétlenül mellékelje ezt a használati útmutatót.

## **Jelzések**

A jelen kezelési utasításban és/vagy a készüléken a következő jelzéseket alkalmaztuk:



Ezek a jelzőszimbólum / figyelmeztető szó olyan közepes szintű kockázatot jelöl, amely elkerülésének elmulasztása súlyos sérülést vagy akár halált is okozhat.

## **MEGJEGYZÉS**

Ez a figyelmeztető szó az esetleges vagyoni kárra hívja fel a figyelmet.



Ez a piktogram hasznos kiegészítő információval szolgál a működésre / üzemelésre vonatkozóan.



Az európai irányelv(ek) szükséges követelményei szerint.



Használat előtt olvassa el a kezelési utasítást!



Viseljen szemvédőt!



Zaj elleni védőberendezés használata javasolt.



Viseljen védőkesztyűt!



Nem szabad a készüléket esőben, nedves vagy vizes körülmények között használni. A nedvesség áramütést okozhat.



Tisztítás vagy karbantartás előtt kapcsolja ki és vegye ki az akkumulátort a készülékből.



Visszalökés előfordulhat!



Visszalökés előfordulhat!

Használat közben soha ne tartsa a láncfűrészcsapot csak egy kézzel!  
Mindig két kézzel fogja meg!

Kerülje a láncvezető (kard) orrával történő érintkezést!



Az elektromos termékeket tilos a háztartási hulladékba helyezni.



Garantált hangteljesítmény szint.

## Rendeltetésszerű használat

Az akkumulátoros láncfűrész csak magánjellegű felhasználásra, hobbi és barkácsolási célra alkalmas.

Professzionális célú famunkálatokhoz nem használható.

Csak kültéri használatra való.

A láncfűrész fák vágására gyártották, mint például ágak, fatörzsek, rönkök, és fagearendák vágására, ahol a vágási átmérő a vezetőrúd vágási hosszától függ.

Biztonsági okokból kifolyólag a láncfűrész annak használata során mindig két kézzel kell tartani, ezzel biztosítva annak megfelelő irányítását.

Felnőttek általi használatra készült, akik megfelelően képzettek a láncfűrész használata közben fennálló veszélyekkel, és a megelőző intézkedésekkel/tevékenységekkel kapcsolatosan.

A láncfűrész nem használhatják sem gyerekek, sem pedig olyan személyek, akik nem viselnek megfelelő egyéni védőfelszerelést, és ruházatot.

Minden ettől eltérő használat kifejezetten tilos, és nem megfelelő használatnak minősül.

A gyártó, valamint a forgalmazó semminemű felelősséget sem vállal a nem rendeltetésszerű vagy a helytelen használatból eredő sérülésekért, veszteségekért valamint károkért.

## Csomagolás tartalma

- Távolítsa el a csomagolóanyagokat.
- Távolítsa el a csomagolás fennmaradó részét és a szállítási támasztóelemeket (ha van ilyen).
- Ellenőrizze a csomag tartalmának teljességét.
- Ellenőrizze a készüléket, a hálózati vezetékét, a csatlakozódugót és az összes többi tartozékot, hogy azok a szállítás során nem sérültek-e meg.
- Amennyiben lehetséges őrizze meg a csomagolóanyagot a jótállási időszak végéig. Majd a helyi hulladékeltávolítási előírásoknak megfelelően távolítsa el azokat.



**A csomagolóanyag nem játékszer! Ne engedje, hogy a gyermekek műanyag zsákokkal játszanak, mert az fulladásveszélyt okozhat!**

A csomag tartalma :

1 x láncfűrész

1 x lánc

1 x vezető

1 x vezetőburkolat

1 Kézikönyv

1 jótállási jegy

A készülék akkumulátor, és töltő nélkül került kiszállításra. Ezeket külön kell megvásárolni.

Ezen készülékhez csak 20/40V-os Activ Energy® akkumulátor használható.



Ha hiányzó, vagy sérült alkatrészt észlel, akkor kérjük forduljon a jótállási jegyen feltüntetett ügyfélszolgálatunkhoz.

Ne használja a terméket addig, amíg a hiányzó alkatrészek meg nem érkeznek, vagy a sérült alkatrészeket ki nem cserélték.



Hiányos vagy sérült készülék használata veszélyt jelenthet személyekre és vagyontárgyakra.

## Általános biztonsági szabályok



Olvassa el a készülékhez mellékelte összes biztonsági figyelmeztetést és utasítást, ideértve az ábrákat és a műszaki adatokat.

A biztonsági tudnivalók és utasítások betartásának elmulasztása áramütéshez, tűzhoz és/vagy súlyos testi sérüléshez vezethet.

**Őrizzen meg minden figyelmeztetést és utasítást jövőbeni hivatkozás céljából.**

A figyelmeztetésekben szereplő „elektromos kéziszerszám” kifejezés a hálózatról üzemelő elektromos kéziszerszámokra (vezetékes) és az akkumulátoros elektromos kéziszerszámokra (vezeték nélküli) vonatkozik.

### A munkaterület biztonsága

- Tartsa a munkaterületet tisztán és jól megvilágítva.** *A rendetlen és megvilágítatlan munkaterületek balesetet okozhatnak.*
- Ne dolgozzon az elektromos kéziszerszámmal olyan robbanásveszélyes környezetben, ahol gyúlékony folyadékok, gázok vagy porok vannak.** *Az elektromos kéziszerszámok szikrákat bocsáthatnak ki, amelyek meggyújthatják a port vagy a gyúlékony gőzöket.*



- c) **Tartsa távol a gyerekeket és az idegen személyeket a munkaterülettől az elektromos kéziszerszám használata közben.** *Ha zavaró tényezők elvonják a figyelmét a munkától, akkor könnyen elvesztheti az uralmát a berendezés felett.*

## Elektromos biztonság

- a) **Az elektromos kéziszerszám csatlakozódugójának illeszkednie kell a dugaszolóaljzatba. A csatlakozódugót semmilyen módon sem szabad módosítani. A védőföldeléssel ellátott elektromos kéziszerszámokhoz ne használjon csatlakozóadaptert.** *Az eredeti csatlakozódugó és a hozzá illeszkedő csatlakozóaljzat csökkenti az áramütés kockázatát.*
- b) **Ne érjen hozzá földelt felületekhez, például csövekhez, fűtőtestekhez, tűzhelyekhez és hűtőszekrényekhez.** *Fokozott az áramütés veszélye, ha a teste le van földelve.*
- c) **Tartsa távol az elektromos kéziszerszámokat az esőtől és a nedvesség hatásaitól.** *Ha víz hatol be az elektromos kéziszerszámba, az növeli az áramütés kockázatát.*
- d) **Ne használja a kábelt a rendeltetésétől eltérő célokra, vagyis az elektromos kéziszerszámot soha ne hordozza vagy akassza fel a kábelnél fogva, és sohasé húzza ki a hálózati csatlakozódugót a kábelnél fogva. Tartsa távol a kábelt hőforrásoktól, olajtól, éles élektől és sarkaktól vagy mozgó gépalkatrészekről.** *A sérült vagy összetekert vezeték növeli az áramütés kockázatát.*
- e) **Ha az elektromos kéziszerszámmal szabadban dolgozik, akkor csak kültéren való használatra jóváhagyott hosszabbítót használjon.** *A kültérre is alkalmas hosszabbítóvezeték használata csökkenti az áramütés kockázatát.*
- f) **Használjon hibaáram-védőkapcsolót, ha az elektromos kéziszerszám nedves környezetben történő üzemeltetése nem kerülhető el.** *A hibaáram-védőkapcsoló használata csökkenti az áramütés kockázatát.*

## Személyi biztonság

- a) **Munkavégzés közben mindig legyen éber, figyeljen arra, amit csinál, és meggondoltan dolgozzon az elektromos kéziszerszámmal. Ne használja az elektromos kéziszerszámot, ha fáradt, illetve ha kábítószert, alkohol vagy gyógyszer hatása alatt áll.** *Az elektromos kéziszerszámmal végzett munka közben már egy pillanatnyi figyelmetlenség is komoly sérüléseket okozhat.*
- b) **Viseljen személyi védőfelszerelést, és mindig viseljen védőszemüveget.** *Amikor az elektromos kéziszerszám használata során a körülmények megkövetelik, akkor használjon személyi védőfelszereléseket, mint például porvédő maszkot, csúszásgátló védőcipőt, védősisakot és fülvédőt, mivel ezek csökkentik a személyi sérülések kockázatát.*
- c) **Kerülje el az elektromos kéziszerszám akaratlan elindulását. Mielőtt az elektromos kéziszerszámot az elektromos hálózatra és/vagy az akkumulátorra csatlakoztatja, vagy felveszi, ill. szállítja, győződjön meg**

**arról, hogy a gép kikapcsolt helyzetben van-e.** *Ha az elektromos kéziszerszám felemelése, illetve hordozása közben az ujját a kapcsolón tartja, vagy ha a gépet bekapcsolt állapotban csatlakoztatja az áramforráshoz, akkor az balesetet okozhat.*

- d) **Az elektromos kéziszerszám bekapcsolása előtt feltétlenül távolítsa el a beállító szerszámokat vagy csavarkulcsokat. Az elektromos kéziszerszám forgó részeiben felejtett beállító szerszám vagy csavarkulcs sérüléseket okozhat.**
- e) **Kerülje el a normálistól eltérő testtartást és ne nyúljon túl messzire.** *Ügyeljen arra, hogy mindig stabilan álljon és megőrizze az egyensúlyát. Így jobban tud uralkodni az elektromos kéziszerszám felett a váratlan helyzetekben.*
- f) **Viseljen megfelelő munkaruhát. Ne viseljen bő ruházatot vagy ékszereket. Tartsa a mozgó részektől távol a haját, a ruháját és a kesztyűjét. A bő ruhát, az ékszereket és a hosszú haját a mozgó alkatrészek elkapathatják és magukkal rántathatják.**
- g) **Ha az elektromos kéziszerszámra fel lehet szerelni a por elszívásához és összegyűjtéséhez szükséges berendezéseket, ellenőrizze, hogy azok megfelelő módon hozzá vannak kapcsolva a szerszámhoz, és rendeltetésüknek megfelelően működnek.** *Poreszívó egység használata csökkenti a munka során keletkező por veszélyes hatását.*
- h) **Ne kicsinyelje le a biztonság fontosságát, valamint minden esetben tartsa be az elektromos szerszámokra vonatkozó biztonsági szabályokat, még akkor is ha jól ismeri az adott eszközt.** *A gondatlan kezelés akár a másodperc töredéke alatt súlyos sérülésekhez vezethet.*

## **Az elektromos kéziszerszám használata és kezelése**

- a) **Ne terhelje túl a gépet. Mindig a munkához megfelelő elektromos kéziszerszámot használja.** *A megfelelő elektromos kéziszerszámmal a megadott teljesítménytartományon belül jobban és biztonságosabban lehet dolgozni.*
- b) **Ne használjon olyan elektromos kéziszerszámot, amelynek a kapcsolója elromlott.** *Egy olyan elektromos kéziszerszám, amelyet a kapcsolóval nem lehet vezérelni, veszélyes, és meg kell javíttatni.*
- c) **A gép beállítása, a tartozékok cseréje vagy a gép tárolása előtt húzza ki a csatlakozódugót a csatlakozóaljzatból és/vagy vegye ki az akkut a gépből, ha az kivehető.** *Az ilyen óvintézkedések csökkentik a gép véletlenszerű elindulásának kockázatát.*
- d) **A használaton kívüli elektromos kéziszerszámokat gyermekektől elzárva tárolja. Ne engedje, hogy olyan személyek használják az elektromos kéziszerszámot, akik nem ismerik a szerszámot, vagy nem olvasták el ezt az útmutatót.** *Az elektromos kéziszerszámok veszélyesek, ha azokat gyakorlatlan személyek használják.*
- e) **Mindig gondosan tartsa karban az elektromos kéziszerszámot. Ellenőrizze, hogy a mozgó alkatrészek kifogástalanul működnek-e, nincsenek-e**

beszorulva, eltörve vagy megrongálódva olyan alkatrészek, amelyek hátrányosan befolyásolhatják az elektromos kéziszerszám működését. *Ha készülék meghibásodott, akkor használat előtt javíttassa meg a gép megrongálódott alkatrészeit. A rosszul karbantartott elektromos kéziszerszámok számos balesetet okozhatnak.*

- f) **Tartsa tisztán és élesen a vágószerszámokat.** Az éles vágóélekkel rendelkező és gondosan ápoltt vágószerszámok ritkábban ékelődnek be, és azokat könnyebben lehet vezetni és irányítani.
- g) **Az elektromos kéziszerszámokat, tartozékokat, adaptereket stb. a jelen utasítások figyelembe vételével használja.** Vegye figyelembe a munkafeltételeket és a kivitelezendő munka sajátosságait. *Az elektromos kéziszerszám eredeti rendeltetésétől eltérő célokra való alkalmazása veszélyes helyzetekhez vezethet.*
- h) **A markolatokat és a fogófelületeket mindig tartsa szárazon, tisztán, olaj és zsírmentesen.** *A csúszós markolatok és fogófelületek veszélyeztetik az elektromos szerszám biztonságos üzemeltetését, valamint kezelését a váratlan helyzetekben.*

## Akkumulátoros szerszám használata és kezelése

- a) **Az akkumulátort csak a gyártó által ajánlott töltőberendezéssel töltsse fel.** *Ha egy bizonyos akkumulátortípus feltöltésére szolgáló töltőberendezésben egy másik típusú akkumulátort próbál feltölteni, akkor az tűzveszélyt okozhat.*
- b) **Az elektromos kéziszerszámot csak az ahhoz tartozó akkumulátorral használja.** *Bármely más akkumulátor használata személyi sérülést és tűzveszélyt okozhat.*
- c) **A használaton kívüli akkumulátort tartsa távol irodai gemkapcsoktól, pénzérméktől, kulcsoktól, szögektől, csavaroktól és más kisméretű fémtárgyaktól, amelyek áthidalhatják az érintkezőket.** *Az akkumulátor érintkezői közötti rövidzárlat égési sérüléseket vagy tüzet okozhat.*
- d) **Hibás alkalmazás esetén az akkumulátorból folyadék léphet ki. Kerülje el a folyadékkal történő érintkezést. Ha véletlenül mégis érintkezésbe került az akkumulátorfolyadékkal, akkor azonnal öblítse le vízzel az érintett felületet. Ha a folyadék a szemébe jutott, akkor forduljon orvoshoz. A akkumulátorból kilépő folyadék irritációkat vagy égési sérüléseket okozhat.**
- e) **Ne használjon sérült, vagy módosított akkumulátort vagy kéziszerszámot.** *A sérült vagy módosított akkumulátorok kiszámíthatatlanul viselkedhetnek, ami tüzet, robbanást valamint sérülést okozhat.*
- f) **Ne tegye ki az akkumulátort tűznek, vagy magas hőmérsékletnek.** *A tűz vagy a 130°C feletti hőmérséklet robbanást okozhat.*
- g) **Kövesse a töltésre vonatkozó utasításokat, és soha ne töltsse az akkumulátort, vagy a kéziszerszámot a használati útmutatóban megadott hőmérsékleti tartományon kívül.** *A helytelen, valamint a megengedett hőmérsékleti tartományon kívüli töltés károsíthatja az akkumulátort, valamint növelheti a tűzveszélyt.*

## Szervizelés

- a) Az elektromos kéziszerszámot csak szakképzett személyzet javíthatja, **kizárólag eredeti pótalkatrészek felhasználásával.** *Ez biztosítja az elektromos kéziszerszám biztonságának fenntartását.*
- b) **Soha ne kísérelje meg a sérült akkumulátorok karbantartását.** *Az akkumulátor bármilyen jellegű szervizelését csak a gyártó, vagy a hivatalos szervizközpont végezheti el.*

## Biztonsági tudnivalók minden láncfűrészekhez

- a) **Tartsa távol minden testrészét a fűrészlánctól a láncfűrész működése közben.** A láncfűrész elindítása előtt ellenőrizze, hogy a fűrészlánc ne érintkezzen **semmivel.** A láncfűrész működtetése során jelentkező pillanatnyi figyelmetlenség során a készülék összegabalyodhat a ruházattal vagy a testrészekkel.
- b) **A láncfűrész mindig úgy tartsa, hogy a jobb kezét a hátsó fogantyún, a bal kezét pedig az első fogantyún tartja.**
- c) **A készüléket csak a szigetelt fogófelületeknél fogja meg, mert a fűrészlánc rejtett vezetékkel érintkezhet.** A feszültség alatt lévő vezetékkel történő érintkezés következtében az elektromos kéziszerszám szabadon lévő fém felületei áramvezetőkké válhatnak, és áramütést okozhatnak a kezelőnek.
- d) **Viseljen védőszemüveget.** További védőfelszerelés használata javasolt a hallás, a fej, a kéz, a lábszár és a lábfej védelme érdekében. A megfelelő védőruházat csökkenti a szétrepülő törmelék vagy a fűrészláncsal való véletlen érintkezés által okozott személyi sérüléseket.
- e) **Ne működtesse a láncfűrész fán, létrán, háztetőről vagy bármely más instabil állványról.** A láncfűrész ilyen módon történő használata súlyos személyi sérülést okozhat.
- f) **Mindig tartson stabil lábtámaszt, és a láncfűrész csak erős, szilárd és vízszintes felületen állva használja.** A csúszós vagy instabil felületek, például létra, következtében elveszítheti az egyensúlyát vagy a láncfűrész feletti uralmát.
- g) **Feszültség alatt álló ág vágásakor ügyeljen a visszacsapódásra.** Amikor a fa rostjainak feszültsége felszabadul, akkor a feszültséggel terhelt ág nekicsapódhat a kezelőnek és/vagy irányíthatatlanná teheti a láncfűrész.
- h) **Bokor és facsúcsok vágásakor fokozott óvatossággal járjon el.** A vékony anyagban könnyen megakad a láncfűrész, és az felfelé visszauíthat, vagy kibillentheti a kezelőt az egyensúlyból.
- i) **A láncfűrész a elülső fogantyúnál fogva, kikapcsolt állapotban és a testétől távol tartva vigye.** A láncfűrész szállítása vagy tárolása során mindig helyezze fel a láncvezető fedelét. A láncfűrész megfelelő kezelése csökkenti a mozgó készülékkel történő véletlenszerű érintkezés lehetőségét.
- j) **Kövessen a kenésre, a láncfeszítésre, valamint a rúd és a lánc cseréjére vonatkozó utasításokat.** A nem megfelelően megfeszített vagy megolajozott lánc vagy elszakadhat, vagy megnövelheti a visszarúgás esélyét.
- k) **Csak fát vágjon.** Tilos a láncfűrész a rendeltetésétől eltérő célra használni.

**Például ne használja műanyag, téglá, vagy nem faalapú építőanyagok vágásához.** A láncfűrész rendeltetésétől eltérő műveletekre történő használata veszélyes helyzetet eredményezhet.

- l) **Ne próbáljon meg fát kivágni, amíg nem ismeri az azzal járó kockázatokat és azok elkerülésének módját.** Súlyos sérülések érhetik a kezelőt vagy a közelben állókat fakivágás közben.
- m) **Kövesse az összes utasítást az elakadt anyag eltávolításakor, a láncfűrész tárolásakor vagy karbantartásakor.** Ellenőrizze, hogy a kapcsoló ki van-e kapcsolva, és az akkumulátor el van-e távolítva. A láncfűrész elakadt anyag eltávolítása vagy szervizelés közbeni váratlan működtetése súlyos személyi sérülést okozhat.
- n) **Ha első alkalommal használ láncfűrészt, akkor nyomatékosan ajánlott, hogy gyakorlásként vágjon egy rönköt bakon vagy állványon**
- o) **A fűrészlánc élezését és karbantartását ajánlott hivatalos szervizben elvégeztetni.**

## Visszalökési biztonsági óvintézkedések



VISSZALÖKÉS akkor jelentkezhet, amikor a vezetőlap ORRA vagy HEGYE hozzáér valami tárgyhoz, vagy amikor fa szorul be és becsípi a fűrészláncot a részbe.

A hegygel történő érintkezés bizonyos esetekben villámgyors ellenreakciót válthat ki, mely a vezetőlapot fel és hátra dobja a kezelő irányába.

Amikor a fűrészlánc a vezetőlap ALSÓ RÉSZÉNEK mentén BECSÍPÓDIK, az ELŐRE húzhatja a fűrész.

Amikor a fűrészlánc a vezetőlap FELSŐ RÉSZÉNEK mentén BECSÍPÓDIK, az HÁTRA lökheti a fűrész a kezelő irányába.

Bármelyik fenti eset a fűrész feletti kontroll elvesztését jelentheti, mely súlyos személyi sérüléshez vezethet.

A visszarúgás a láncfűrész helytelen használatának és/vagy a helytelen üzemeltetési eljárásoknak vagy körülményeknek az eredménye, és az alábbiakban ismertetett megfelelő óvintézkedések megtételével elkerülhető:

- a) **Tartsa erősen a fűrész fogantyúit, a hüvelykujjkat és az ujjakat a láncfűrész fogantyúi köré tekerve. Tartsa mindkét kezét a fűrészben, és testét és karjait úgy helyezze el, hogy ellenálljon a visszarúgó erőnek.** A visszacsapó erőt a kezelő a megfelelő óvintézkedések megtételével szabályozhatja. Ne engedje el a láncfűrész.
- b) **Ne nyúljon túl messzire, és ne vágjon vállmagasság felett. Ezáltal megelőzi a készülék hegyével történő nem kívánt érintkezést.** Emellett ez a fűrész feletti könnyebb irányítást is lehetővé teszi a váratlan helyzetekben.

- c) **Kizárólag a gyártó által megadott pótlapot és láncot, vagy azokkal megegyező alkatrészeket használjon.** A nem megfelelően kicserélt vezetőrudak és fűrészláncok láncgörbítést és/vagy visszarúgást okozhatnak.
- d) **Kövesse a gyártó által a fűrészlánchoz megadott élezési és karbantartási utasításokat.** A mélységmérő magasságának csökkentése következtében megnövekedhet a visszarúgás esélye.

## MEGJEGYZÉS

Az alacsony visszalökésű fűrészlánc olyan lánc, mely megfelel a visszalökési elvárásoknak.



## FIGYELMEZTETÉS!

A visszalökés a láncfűrész feletti kontroll elvesztéséhez vezethet, és kezelő, vagy a közelben tartózkodó személyek súlyos vagy halálos sérülését okozhatja. Mindig nagyon figyeljen oda. A forgó és a beszoruló visszalökés jelentős láncfűrész működtetési veszélyek és a legtöbb baleset oka.

Figyeljen oda az alábbiakra:

Forgó visszalökés (2. ábra)

A = visszalökési út

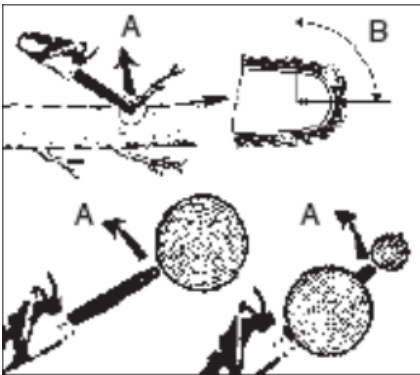
B = visszalökési reakciózóna

A toló (beszoruló visszalökés) és a húzó reakciók (3. ábra)

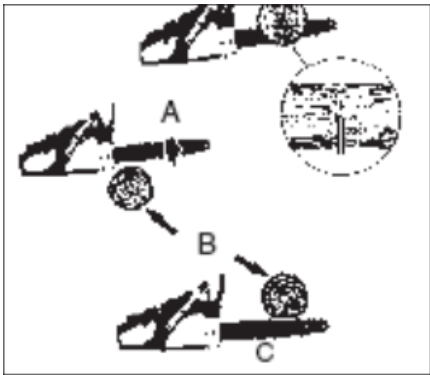
A = húzás

B = kemény tárgy

C = tolás



2. ábra



3 ábra

# Kiegészítő biztonsági utasítások akkumulátorokhoz és töltőkhöz

Kérjük, hogy olvassa el az akkumulátorokról/töltőkészülékről szóló használati utasítást.

## Maradvány kockázat

A sérülések és a károsodás potenciális veszélye még akkor is fennáll, ha a terméket az összes biztonsági követelmény betartása mellett működteti és kezeli. A készülék a felépítése és szerkezete révén a következő veszélyeket hordozza magában:

- Rezgés okozta sérülés: Minden esetben a megfelelő eszközt használja a munkához. Használja a célhoz kijelölt fogantyút. Korlátozza a munkaidőt, és a rezgésnek való kitettséget.
- Zajterhelés miatti halláskárosodás: Viseljen hallásvédőt, és korlátozza a zajterhelésnek való kitettséget.
- Sérülés, amely a lánc fűrészfogaival való érintkezés okoz.
- Sérülés, amelyet a fűrészből kipattogzó fadarabok (faforgács, fa szilánkok) okoznak.
- Sérülés, amelyet a por, és az egyéb más részecskék okoznak.
- Sérülés, amely a bőr kenőanyagokkal való érintkezése miatt történik.
- A fűrészláncból kihulló részegységek (vágás/bőrbe való bejutás veszélye).
- A vezetőrúd előre nem látható, hirtelen mozgása vagy visszarúgása (vágási veszélyek).

## A kockázatok csökkentése

- Készültek jelentések azzal kapcsolatosan, hogy a kéziszerszámokból jövő rezgések bizonyos egyéneknél hozzájárulhatnak a Raynaud-szindróma kialakulásához. A tünetek közé tartozik az ujjak bizsergése, zsibbadása, kifehéredése, amelyek általában hideg érzékelés hatására lépnek fel. Úgy vélik, hogy az örökletes tényezők, a hidegnek és a nedvességnek való kitettség, az étrend, a dohányzás, és a munkavégzési gyakorlatok is hozzájárulnak az ilyen tünetek kialakulásához. Vannak olyan intézkedések, amelyeket a kezelő meg tud tenni annak érdekében, hogy a gép okozta rezgés hatásai csökkentésre kerüljenek:
  - Hideg időben tartsa melegen a testét. Az eszköz használata közben viseljen kesztyűt, hogy az melegen tartsa a kezét, és a csuklóját.
  - Minden egyes géphasználat után végezzen testmozgást a vérkeringés fokozása érdekében.
  - Tartson gyakran munkaszünetet. Korlátozza a napi gépnek való kitettség mértékét. A láncfűrész szakkereskedőknél kapható védőkesztyűket kifejezetten a láncfűrész-használatához tervezték, amelyek védelmet, és jó tapadást biztosítanak, valamint a fogantyú rezgésének hatását is csökkentik. Az ilyen kesztyűknek meg kell felelniük az EN 381-7 szabványnak, és CE-jelöléssel kell rendelkezniük.
- Ha az ilyen szindrómához kapcsolódó tüneteket tapasztal, akkor azonnal hagyja abba a gép használatát, és forduljon orvoshoz.

**FIGYELMEZTETÉS!**

Az eszköz hosszan tartó használata sérüléseket okozhat, vagy a már meglévő sérülések állapotát ronthatja.

- Ha bármilyen eszközt hosszabb időn át használ, akkor ügyeljen rá, hogy rendszeres időközönként tartson szünetet.

## Összeszerelés

**FIGYELMEZTETÉS!**

A lánctartó és a lánc kezelése közben mindig viseljen kesztyűt; ezek az alkatrészek élesek és tüskéket tartalmazhatnak.

Tilos a láncot a motor működése közben megérinteni vagy beállítani. A láncfűrész nagyon éles; a súlyos sérülések elkerülése érdekében mindig viseljen védőkesztyűt, amikor karbantartási munkát végez a láncon.

### A lánc és a lánctartó rúd összeszerelése (2-6. ábra)

- Távolítsa el az akkumulátort a láncfűrészről.
- (2. ábra) Forgassa el a láncvédő reteszelőkarját órajárással ellenkező irányba és távolítsa el a gombot és a hüvelyt.
- Távolítsa el a lánc burkolatát.
- 3. ábra) Helyezze el az új láncot egy hurokba, és egyenesítsen ki minden csomót. A fogaknak a lánc forgási irányába kell nézniük. Ha visszafelé néznek, akkor fordítsa meg hurkot.
- Helyezze a láncmehajtót balra a lánctartó rúd vágatába az ábra szerint.
- Helyezze el a láncot úgy, hogy a lánctartó hátoldalán van a hurok.
- (4. ábra) Tartsa a láncot a helyén a lánctartón, és helyezze a hurkot a fogaskerekekre.
- Tolja a lánctartó felületét a szerelési felülethez úgy, hogy a lánctartó szegecsei a lánctartó hosszú részében helyezkedjenek el.



## MEGJEGYZÉS

**Amikor a lánc tartót a csapokra helyezi, akkor gondoskodjon arról, hogy a beállítócsap a láncfeszítő csap lyukaiban legyen.**

- Tegye fel a lánc védőburkolatát.
- A meghajtó kerék burkolatának rögzítéséhez szerelje össze a feszítőgyűrűt és a láncreteszelő csavart a fogaskerék fedelével. Forgassa el a gombot órajárással megegyező irányba. A lánc tartónak még mindig szabadon kell tudni mozognia a feszeség beállításához.
- (5. ábra) Szüntesse meg a lánc lazaságát a láncfeszítő tárcsa órajárással megegyező irányú elforgatásával addig, hogy a lánc szorosan a lánc tartó mellett legyen és a meghajtókarok a lánc tartó vágatában legyenek.
- Emelje fel a láncvezető végét és ellenőrizze, hogy laza-e.
- Engedje ki a láncvezető végét és forgassa el a láncfeszítő tárcsát 1/2 fordulattal órajárással megegyező irányba. Ismételje meg a folyamatot addig, hogy a lazaság megszűnjön.
- (6. ábra) Tartsa a láncvezető végét felfelé és húzza meg a láncvédő reteszelőcsavarját. A lánc akkor van megfelelően meghúzva, amikor nincs lazaság a lánc tartó alsó részén, a lánc szorosan ül, de kézzel el lehet forgatni beakadás nélkül.

## MEGJEGYZÉS

**Ha a lánc túl feszes, akkor nem fog forogni. Lazítsa ki kissé a lánc burkolatának reteszelőcsavarját, és forgassa el a láncfeszítő tárcsát 1/4 fordulattal órajárással ellentétes irányba. Tartsa fel a lánc tartó végét és ismét húzza meg a láncvédő burkolatának reteszelőcsavarját. Ellenőrizze, hogy a lánc akadozás nélkül forog-e.**

### **Kenőolaj a fűrészlánchoz (7. ábra)**

- Az új láncfűrész elindítása előtt töltsen fel a tartályt láncfűrész olajjal.
- Ezáltal a láncfűrész a -15 °C fokos hőmérsékleten is működik.
- Ne használjon hulladékolajat a fűrészlánc megkenéséhez.
- A fűrész kenőolajjal történő feltöltéséhez csavarozza ki a tartály sapkáját.
- Vigyázzon, hogy feltöltéskor ne jusson szennyeződés a tartályba. A olajsintet a szintmérő üvegen keresztül lehet ellenőrizni.

## Előkészítés

### Akkumulátor feltöltése

Kérjük, hogy olvassa el az akkumulátorokról/töltőkészületről szóló használati utasítást. Csak az Active Energy® platformról származó 40V-os akkumulátorokat használjon.

### Akkumulátor behelyezése / eltávolítása



**Mielőtt bármilyen beállítást végezne a szerszámon, kapcsolja azt ki, vagy távolítsa el belőle az akkumulátort.**

- Az egyik kezével fogja meg a szerszámot, a másik kezével pedig az akkumulátor egységet (9).

A beszereléshez:

- nyomja és csúsztassa akkumulátort az akkumulátor nyílásba, és ellenőrizze, hogy az akkumulátor hátoldalán a kioldó retesz a helyére pattant, és az akkumulátor biztonságosan rögzítette az üzemeltetés megkezdése előtt.

Az eltávolításhoz:

- Nyomja meg az akkumulátor (17) kioldó reteszt, és ezzel egy időben húzza ki az akkumulátort.

### **Az akkumulátor státuszának ellenőrzése (9. ábra)**

Kérjük, hogy olvassa el az akkumulátorokról szóló használati utasítást.

## Üzemeltetés (Működtetés)

### Az új láncfűrész használata előtt

- Figyelmesen olvassa el az útmutatót.
- Az első használat előtt teljesen töltse fel az akkumulátort. Lásd az Akkumulátor töltése című fejezetet.
- Töltse fel láncolajjal. Lásd a Kenőolaj a fűrészlánchoz című fejezetet.
- Ellenőrizze, hogy a vágóberendezés megfelelően van-e felhelyezve és be van-e állítva. Lásd A lánc és a lánctartó rúd összeszerelése című fejezetben található utasításokat.
- Ne használja a láncfűrész addig, amíg megfelelő mennyiségű láncolaj el nem érte a láncot. Lásd a Kenőolaj a fűrészlánchoz című fejezetben foglalt utasításokat.
- A hosszan tartó zajártalomnak történő kitettség maradandó halláskárosodást eredményezhet. Így mindig jóváhagyott fülvédőt használjon.

### A láncfűrész elindítása és leállítása



Tartsa a testét a lánc vonalától balra. Tilos a fűrészre vagy a láncra támaszkodni, vagy a láncvonalon átnyúlni.

### A láncfűrész elindítása (10. ábra)

- Ellenőrizze, hogy a lánc feszessége a kívánt beállításon van-e. Forduljon a Karbantartás című fejezet Láncfeszesség részében foglaltakhoz.
- Ellenőrizze, hogy a lánc burkolat megfelelően rögzítve van-e.
- Ellenőrizze, hogy a készülék közvetlen közelében ne legyenek tárgyak vagy más egyéb akadályok, melyek a lánctartó rúddal vagy a láncsal érintkezésbe kerülhetnek.
- Helyezze az akkumulátorköteget a láncfűrészbe.
- Nyomja meg a kioldó gombot (6) és húzza meg a húzókart (8). (10. ábra)
- Nyomja meg és tartsa benyomva a húzókart, engedje ki a kioldó gombot, és a folyamatos működtetés érdekében továbbra is tartsa benyomva a húzókart.

## A láncfűrész leállítása

### MEGJEGYZÉS

**MEGJEGYZÉS:** az normális, hogy a lánc a húzókar kiengedése után még egy darabig tovább forog.

- A láncfűrész leállításához engedje ki a húzókart.
- A húzókar kiengedésekor a reteszelő automatikusan visszaáll reteszelő helyzetbe.

## A láncfék működtetése (10. ábra)

Minden használat előtt ellenőrizze a láncfék állapotát.

- Aktiválja a láncféket azáltal, hogy a bal kezét az elülső fogantyú körül elforgatja, így a kezének hátoldala a láncfék kart / kézvédő burkolatot a lánctartó rúd felé nyomja, miközben a lánc gyorsan forog. Gondoskodjon arról, hogy mindig két kézzel fogja a fűrész fogantyúját (1).
- Állítsa vissza a láncféket RUN pozícióba úgy, hogy megfogja a láncfék kart / kézvédő burkolat felső részét és azt az elülső fogantyú felé húzza (2).

## Általános vágási utasítások

### Fakivágás

A fakivágás a fa ledöntését jelenti. A kisebb fákat 15-18 cm átmérőig általában egyetlen vágással vágják ki. A nagyobb fák bemetszést igényelnek. A bemetszés meghatározza a fa dőlési irányát.

A fa ledöntése:



A menekülési utat (A) meg kell tervezni és ha szükséges meg kell tisztítani a fa kivágásának megkezdése előtt. A menekülési útnak hátrafelé, és a fa várható esési vonalával átlósan kell lennie, a 10 ábrának megfelelően.



Ha lejtős területen dönti ki a fát, akkor a láncfűrész kezelőjének, az emelkedő felőli részen kell lennie, mivel a fa a kidöntés után nagy valószínűséggel a lejtőn lefelé gurul vagy csúszik.

## MEGJEGYZÉS

A fa esési irányát (B) a bemetszés határozza meg. Mielőtt a bemetszéshez kezd, vizsgálja meg a nagyobb ágak helyzetét és a fa természetes dőlését a fa esési irányának meghatározása érdekében.



### FIGYELMEZTETÉS!

Ne vágjon fát erős vagy váltakozó széljárásnál, vagy amikor vagyon sérülésének veszélye áll fenn. Forduljon faszakértőhöz. Ne vágjon ki olyan fát, mely esés közben villamosvezeték érintésének veszélye áll fenn; értesítse a közszolgáltató vállalatot, mielőtt bármilyen vágásba kezd.

Általános útmutató a fák kidöntéséhez (12. ábra) :

Normális esetben a fakivágás 2 fő vágási műveletből áll, a bemetszésből (C) és az ereszték vágásából (D). Kezdje meg a felső bemetszés (C) kivágását a fa azon oldalán, mely a fa dőlési irányába néz (E). Figyeljen oda, hogy az alsó vágás ne menjen túl mélyen a fa törzsébe.

A bemetszésnek (C) elég mélynek kell lennie, ahhoz, hogy megfelelő szélességű és erősségű törésszegélyt (F) kapjon. A bemetszésnek elég szélesnek kell lennie ahhoz, hogy a fa esését irányítani lehessen, amennyire ez lehetséges.



### FIGYELMEZTETÉS!

Ne menjen olyan fa elé, melyet bemetszettek. Készítse el az eresztéket (D) a fa másik oldalán, 3-5 cm-rel a bemetszés vége fölött (C) (12. ábra).

Ne vágja a fatörzset teljesen át. Mindig hagyjon törésszegélyt. A törésszegély csuklós pántként működik és irányítja a fa dőlését. Ha teljesen átvágja a fa törzsét, akkor elveszti a fa dőlési irányja feletti kontrollt.

Illesszen éket vagy fadóntó kart a bemetszésbe, mielőtt a fa instabil lesz és esni kezd. Ez segít abban, hogy a láncvezető ne ragadjon az eresztékbe, ha esetleg rosszul ítélte meg a fa esési irányát. Mielőtt ledönti a fát, gondosan ellenőrizze, hogy nem léptek-e nézelődők a fa esési sugarába.



### FIGYELMEZTETÉS!

**Mielőtt a végső vágást elvégzi, mindig ellenőrizze újra a területet, hogy vannak-e nézelődők, állatok vagy egyéb akadályok.**

Ereszték:

- Használjon fa vagy műanyag ékeket (A), hogy a vezetősín vagy a lánc (B) ne maradjon az eresztékben. Az ékek a kidöntést is irányítják (13. ábra).
- Amikor a kivágandó fa átmérője nagyobb, mint a vezetősín hosszúsága, készítsen 2 eresztéket a mellékelt ábra szerint (14. ábra).



### FIGYELMEZTETÉS!

**Amikor az ereszték közel kerül a törésszegélyhez, a fának el kellene kezdeni esni. Amikor a fa esni kezd, távolítsa el a fűrész a eresztékből, állítsa le a motort, tegye le a láncfűrész a területet a menekülési úton keresztül (11. ábra).**

## Ágazás

A fa ágazása az a folyamat, amikor eltávolítjuk az ágakat a ledőlt fáról. Ne távolítsa el a támasztó ágakat, amíg hosszirányban nincs darabokra vágva (15. ábra).

A szorult ágakat lentől felfelé kell vágni, hogy elkerüljük a láncfűrész beakadását.



### FIGYELMEZTETÉS!

**Ne vágja a faágakat addig, amíg a fa törzsén áll.**

## Méretre vágás

A méretre vágás az, amikor a kidőlt fát rönkökre vágjuk. Gondoskodjon arról, hogy megfelelő talajon álljon és a rönkhöz képest az emelkedőn álljon, amikor lejtős felületen áll. Ha lehetséges, támassza meg a rönköt, hogy a levágandó vége ne a földön legyen. Ha a rönk mindkét oldalán meg van támasztva, és a közepébe kell belevágnia, végezzen egy lefelé irányuló vágást félig a rönkben, majd végezze el az alsó vágást is. Ezáltal megelőzi, hogy a rönk becsípje a vezetősínt vagy a láncot. Figyeljen oda, hogy a lánc ne vágjon bele a földbe méretre vágás közben, mivel ez a lánc gyors tompulásokat okozza. Amikor lejtőn végzi a méretre vágást, mindig az emelkedő felőli oldalon álljon.

- A rönk egész hosszúságában meg van támasztva: Vágjon felülről és figyeljen oda, hogy ne vágjon a földbe (16. ábra).

- A rönk egyik végén fel van támasztva: Először letről vágjon 1/3 átmérőnyi fatörzset, hogy elkerülje a széthasadást. Majd végezze el a felső vágást úgy, hogy összeérjen az első vágással és elkerülje a széthasadást (17. ábra).
- A rönk mindkét végén fel van támasztva: Először végezze el a felső, 1/3 átmérőnyi fatörzs átvágását, hogy elkerülje a széthasadást. Majd végezze el a alsó vágást úgy, hogy összeérjen az első vágással és elkerülje a széthasadást (18. ábra).

### MEGJEGYZÉS

**A legjobb, ha fűrészbakot használ a rönkök megtámasztásához, amikor azokat méretre vágja. Amikor erre nincs mód, a rönköt meg kell emelni és meg kell támasztani az ágak csonkjaival, vagy támasztó rönkökkel. Győződjön meg róla, hogy a vágandó rönk biztonságosan van kitémasztva.**

### Méretre vágás fűrészbakon

A személyi biztonság és a könnyebb vágás érdekében, a függőleges vágáshoz a megfelelő helyzet elengedhetetlen (19. ábra).

Függőleges vágás:

- Tartsa a fűrészket erősen mindkét kezével a jobb oldalán vágás közben.
- Tartsa a bal karját amennyire csak lehet egyenesen.
- Helyezze a testsúlyát mindkét lábára.

### MEGJEGYZÉS

**Ellenőrizze, hogy vágás közben, a lánc és a vezetősín megfelelően olajozva van.**

## Műszaki adatok

Modell	XYZ618
Cikkszám Aldi	819003
Forgási sebesség	6800 min <sup>-1</sup>
Lánc sebessége	13 m/s
Feszültség	40 V
Pengehossz	305 mm
Láncvezető vágási hossza	285mm
Láncosztás	9,525 mm (3/8")
Mérce	1,3 mm (0,05")
Forgó lánckerék	6 fog
Olajkapacitás	100 ml
Láncfék	Igen



## Zajra/rezgésre vonatkozó adatok

### Zaj (zajkibocsátás)

A zajkibocsátás mérése az EN 62841-1:2015, és az EN 62841-4-1:2020 szerint történik.



#### Veszélyt jelent az egészségre!

Ha a munkahelyi zajkibocsátás túllépi a 85 dB(A) értéket, akkor védőfelszerelést kell használni (megfelelő hallásvédő).

A hallásvédő, vagy védőruházat nélküli munkavégzés veszélyt jelenthet az egészségre.

- A munkálatokhoz viseljen megfelelő hallásvédőt és védőruházatot.

Hangnyomásszint ( $L_{pA}$ )	88.2 dB(A)
Hangteljesítményszint ( $L_{WA}$ )	99.2 dB(A)
Bizonytalanság (k)	3 dB

### Rezgési értékek (vibráció)

Rezgésszint	
Első fogantyú	4.614 $m/s^2$
Hátsó fogantyú	4.636 $m/s^2$
Bizonytalanság (k)	1,5 $m/s^2$

A megadott teljes rezgésgyorsulási érték, valamint a zajkibocsátási értékek a szabványosított vizsgálati eljárással (EN 62841-1:2015 & EN 62841-4-1:2020) kerültek megmérésre, és ezek az értékek az elektromos szerszám további értékeivel is összehasonlíthatóak. Ezeket az értékeket a terhelés előzetes kiértékelésére is lehet használni.



Az elektromos szerszám tényleges használata során fellépő rezgési, és zajkibocsátási értékek eltérhetnek az előzetesen jelzett értékektől, és nagyban függenek attól, hogy milyen módon használjuk az elektromos szerszámot, illetve attól, hogy milyen típusú munkadarabok kerülnek feldolgozásra.

A kezelő védelmének érdekében biztonsági intézkedéseket kell bevezetni, a rezgésterhelés becslése alapján, a tényleges használati körülmények mellett (figyelembe véve a működési ciklus minden egyes elemét, például azon időszakokat is, amikor az elektromos szerszám ki van kapcsolva, illetve azt az időtartamot is, amikor az eszköz be van kapcsolva, viszont terhelés nélkül üzemel).

A fűrész nem megfelelő használata a rezgéshez kapcsolódó megbetegedéseket okozhat.

### **FIGYELEM!**

A felhasználás jellegétől ill. az alkalmazási körülményektől függően a felhasználó védelme érdekében a következő óvintézkedéseket kell betartani:

- A lehető legnagyobb mértékben próbálja meg elkerülni a rezgéseket.
- Csak kifogástalan állapotú tartozékot használjon.
- A láncfűrész használatakor használjon rezgéscsillapító kesztyűt.
- A jelen kézikönyvben leírtak szerint tartsa karban a láncfűrész.
- 10 °C alatti hőmérsékleten ne használja a láncfűrész.
- Úgy tervezze meg a munkalépéseit, hogy ne kelljen több napon keresztül erősen rezgő szerszámokat használnia.

## Tisztítás és karbantartás

### Lánckerék-fogak olajozása



Az új fűrész lánckerekének fogait gyárilag beolajozták. A lánckerek-fogak olajozásának elmulasztása az alábbiak szerint, gyenge teljesítményhez és akadozáshoz vezet, és a gyártói jótállás elvesztését is maga után vonja.

A lánckerek fogainak olajozása minden 25 órai használat után, vagy hetente egyszer javasolt, amelyik hamarabb van. Mindig alaposan tisztítsa meg a lánckerek fogait olajozás előtt.

Az olajozáshoz szükséges eszközök:

A lánckerek fogaira történő kenőolaj felviteléhez javasolt olajzópisztoly (választható) alkalmazása. Az olajzópisztoly egy tús olajzófejjel van ellátva, mely a fogak hatékony megolajozásához elengedhetetlen.

A lánckerek-fogak megolajozása:



Viseljen erős igénybevételre alkalmas munkakesztyűt amikor a vezetőn vagy a láncon végez munkálatokat.

- Nyomja le a kikapcsoló gombot.

### MEGJEGYZÉS

**Nem szükséges eltávolítani a fűrészláncot a vezető lánckerek-fogainak megolajozásához. Az olajozást munka közben is el lehet végezni.**

- Tisztítsa meg a vezető lánckerekének fogait.
- Az olajzópisztoly segítségével (választható), helyezze a tús olajzófejet az olajzólyukba, és fecskendezze bele kenőanyagot, amíg az meg nem jelenik a fogak külső szélén (14. ábra).
- Forgassa meg a fűrészláncot a kezével. Ismétlje meg az olajozási eljárást addig, amíg az összes fog be nincs kenve.

## A vezető karbantartása

A legtöbb láncvezető meghibásodást el lehet kerülni egyszerűen azáltal, hogy a láncfűrész megfelelően karbantartjuk. A láncvezető nem megfelelő olajozása és a túl szoros láncsal történő működtetés hozzájárul a gyors elkopáshoz. A vezető kopásának minimalizálásához, az alábbi karbantartási eljárásokat javasoljuk.



**Mindig viseljen védőkesztyűt a karbantartási munkálatok során.**

### A lánc élezése

A tapasztalatlan láncfűrész kezelő számára javasoljuk, hogy a láncot a legközelebbi szolgáltatónál, szakemberrel éleztesse meg. Ha biztos a dolgában és úgy érzi meg tudja élezni a fűrészláncot, akkor az ehhez szükséges eszközöket megvásárolhatja a szakszolgáltatónál.

A lánc élezése speciális eszközöket igényel, hogy a vágók a megfelelő szögben és mélységben legyenek megélezve. A tapasztalatlan láncfűrész kezelő számára javasoljuk, hogy a láncot a legközelebbi szolgáltatónál, szakemberrel éleztesse meg. A tapasztalatlan láncfűrész kezelő számára javasoljuk, hogy a láncot az arra jogosult szervizben éleztesse meg.



**Amikor rosszul van megélezve a lánc, akkor a visszalökésnek nagyobb lehet a veszélye.**

- A láncfűrész megélezéséhez használja a megfelelő élezési eszközöket:
  - kerek láncbetét
  - betétvezetés
  - láncmérő kaliber.

Ezeket az eszközöket bármelyik szakáruházban megvásárolhatja.

- Használjon éles láncot, hogy megfelelő formájú fűrészport kapjon. Ha faliszt jelenik meg, akkor meg kell élezni a láncot.



### FIGYELMEZTETÉS!

**Minden vágófognak egyenlő hosszúnak kell lennie. A különböző hosszúságú fogak a lánc egyenetlen működését, sőt még szakadását is okozhatják.**

- A fogak minimális hosszúságának 4 mm-nek kell lennie. Ha ennél rövidebbek, akkor távolítsa el a fűrészláncot.
- A fogaknál követni kell a megadott szögeket.
- A lánc megélezése gyakorlatilag a betét belülről kifelé irányuló, 2-3-szoros végighúzását jelenti.



### FIGYELMEZTETÉS!

**Miután 3 - 4 alkalommal saját maga élezte a vágófogakat, vigye el az arra jogosult szakszerevizbe élezésre. Ott a mélységszabályozót is megélezzik, mely a távolságot adja.**

A lánc élezése:

A láncszemek állása

Osztás	9,525 mm (3/8")
Mérce	1,3 mm (0,05")

Élezze meg a láncot védőkesztyűben és egy 4 mm átmérőjű kerek betéttel.

A vágókat mindig csak kifelé irányuló mozdulatokkal élezze figyelembe véve a 15 ábrán megadott értékeket. Élezés után a vágóknak ugyanazzal a szélességgel és a hosszúsággal kell rendelkezniük.



### FIGYELMEZTETÉS!

**Az éles lánc határozott formájú forgácsot termel. Amikor a lánc falisztet kezd előállítani, akkor ideje megélezni.**

A vágók minden 3-4 élezése után ellenőrizni kell a mélységmérők magasságát. Ha szükséges a lapos betéttel és a mellékelt választható sablonnal vigye lejjebb őket, majd kerekítse le az első sarkot.

**FIGYELMEZTETÉS!**

A mélységmérő megfelelő beállítása legalább annyira fontos, mint a lánc megfelelő élezése.

**A láncvezető**

A láncvezetőt mind 8 órányi működés után meg kell fordítani, hogy biztosítsa az egységes kopást. Tartsa a vezető vágatait és az olajzolyukat tisztán a vágattisztítóval (választható) (16. ábra). Rendszeresen ellenőrizze a láncvezető sínjeit, hogy azok elkopotak-e, és ha szükséges cserélje ki azokat.

**FIGYELMEZTETÉS!**

**Figyelmeztetés! Ne alkalmazzon új láncot kopott lánckeréken vagy önbeálló gyűrűn.**

Olajjáratok – a láncvezető olajjáratait ki kell tisztítani, hogy biztosítsa működés közben a vezető és a lánc a megfelelő olajozását.

**MEGJEGYZÉS**

Az olajjáratok állapotát könnyen lehet ellenőrizni. Ha a járatok tiszták, akkor a fűrés elindítása után, másodperceken belül a lánc automatikusan olajat permetez. A fűrés automatikus olajzórendszerrel rendelkezik.

**A lánc karbantartása**

Láncfeszesség:

**FIGYELMEZTETÉS!**

A laza lánc leugorhat a lánctartó rúdról és súlyos vagy halálos kimenetelű balesetet okozhat.



A készülék összeszerelése, karbantartása és/vagy ellenőrzése előtt mindig távolítsa el az akkumulátort.

# Tisztítás és karbantartás

---

- Minél többet használja a láncot, az annál hosszabb lesz. Ezért fontos, hogy rendszeresen állítsa be a láncot a lazaság megszüntetése érdekében.
- A láncolaj feltöltésekor minden alkalommal ellenőrizze a lánc feszességét. **MEGJEGYZENDŐ!** Az új láncnak bejáratási időszaka van, mely időszak alatt gyakrabban kell ellenőrizni a feszültséget. Húzza meg a láncot amennyire csak lehetséges, de ne annyira szorosan, hogy ne tudja kézzel szabadon körbeforgatni.
- Oldja ki a láncvédő burkolatot reteszelőgombját úgy, hogy az egy pattanással kinyíljon.
- A meghajtó fogaskerék fedelének kilazításához forgassa el a gombot órajárással ellentétes irányba.
- Állítsa be a lánc feszességét azáltal, hogy elforgatja a láncfeszítő tárcsát lefelé (+) a meghúzáshoz és felfelé (-) a kilazításhoz.
- Húzza meg a láncvédő burkolatot azáltal, hogy elforgatja a gombot órajárással megegyező irányba.
- Húzza vissza a gombot a feszesség reteszeléséhez.



**Figyelmeztetés! Három láncszemnél többet sose vegyen le a láncgyűrűről. Ez megrongálhatja a lánckereket.**

A lánc olajozása:

Mindig győződjön meg, hogy az automatikus olajzórendszer megfelelően működik.

Tartsa az olajtartályt jó minőségű, lánc-, vezető- és lánckerék-olajjal megtöltve.

A fűrészlánc megfelelő olajozása mindig nagyon fontos, azért, hogy lecsökkentsük a vezetővel történő dörzsölődés mértékét.

Ne hagyja, hogy a vezető és a lánc olaj nélkül működjön. Ha túl kevés olajjal működteti a fűrészt, az csökkenti a vágás hatékonyságát, lerövidíti a fűrészt élettartamát, a lánc gyors tompulását okozza, és jelentősen elkoptatja a vezetőt a túlhevülés következtében. A túl kevés olaj jele a füst, vagy a vezető elszíneződése.

## MEGJEGYZÉS

**Ne használjon olyan oldószereket, mint például alkohol, ammóniás víz, stb. Ezek az oldószerek károsíthatják a műanyag alkatrészeket.**

A láncot vagy a láncvezetőt csak szakember által meghatározott típusú alkatrészsel lehet helyettesíteni:

Lánc hivatkozási száma: Oregon 91PX045X

Fűrészlapp hivatkozási száma: Oregon 522192

## Hibaelhárítás



### FIGYELMEZTETÉS!

Csak az alábbi utasításokban leírt lépéseket hajtsa végre. Minden további ellenőrzési, karbantartási és javítási munkát szerződött szerviznek vagy hasonló képesítéssel rendelkező szakembernek kell elvégeznie, ha saját maga nem tudja megoldani a problémát. A feltételezett működési problémák gyakran olyan okokból erednek, amelyeket a kezelők meg tudnak javítani. Ezért ellenőrizze a készüléket az alábbi táblázat felhasználásával. A legtöbb esetben a probléma gyorsan megoldható.

Probléma	Kiváltó ok	Megoldás
A motor nem működik	Az akkumulátor szinte teljesen lemerült	Töltse fel az akkumulátort
	Láncfék	Lásd „A láncfék működtetése” című fejezetet
A lánc nem mozdul	Láncfék	Ellenőrizze a láncfékét és szükség esetén engedje ki
Nem megfelelő vágási teljesítmény	A lánc tompa	Élesítse meg a láncot
	A lánc feszültsége	Megfelelően húzza meg a láncot
	A lánc nem megfelelően helyezkedik el a láncvezetőben	Csatlakoztassa megfelelően a láncot
Nehéz a fűrészelés	A lánc feszültsége	Megfelelően húzza meg a láncot
A lánc leugrik a fűrészlapról		
A fűrészlánc felforrósodik	A lánc megolajozása	Ellenőrizze az olajsintet, és ha szükséges, akkor töltse fel olajjal
		Ellenőrizze a lánc kenését

### MEGJEGYZÉS !

Ha a készülék a fentiek ellenőrzése után sem működik megfelelően, akkor forduljon az Ügyfélszolgálathoz.



## Tárolás

Tárolás előtt vegye figyelembe a következőket:

- Kapcsolja ki az eszközt.
- Hagyja lehűlni a készüléket.
- Vegye ki az akkumulátort a készülékből.
- Alaposan tisztítsa meg az egész gépet és annak alkatrészeit a „Tisztítás és karbantartás” című fejezetben található utasítások alapján.
- A géprészt mindig tartsa távol a gyerekektől, álló helyzetben, száraz, fagymentes és jól szellőző helyen tárolja.
- Védje a közvetlen napfénytől. Tartsa sötét helyen, ha lehet.
- Ne tartsa műanyag zsákban, hogy elkerülje a páratartalom kialakulását.

Különösen figyeljen oda az akkumulátorra:

- Ne tároljon teljesen lemerült Li-ion akkumulátort. A lemerült akkumulátor tárolása mély kisüléshez vezethet, ami megrongálhatja az akkumulátort.
- Rendszeresen ellenőrizze az akkumulátor töltöttségi szintjét, ha az akkumulátort hosszú ideig kell tárolni.
- Az optimális töltési állapot a kapacitása 50–80% -a.

## Jótállás

- lásd a mellékelt jótállási kártyát.

## Környezetvédelem

### A gép ártalmatlanítása

(Az Európai Unión belül alkalmazandó, illetve azokban az országokban, ahol van szelektív hulladékgyűjtés.)



Ha a gép elhasználódott, ne dobja a háztartási szemétkébe, hanem gondoskodjon annak környezetbarát elhelyezéséről!

Az elhasználódott elektromos termékek hulladékait ne dobja a háztartási szemétkébe. Kérjük, hogy gondoskodjon azok újrahasznosításáról, amennyiben erre lehetősége van. Az újrahasznosítási lehetőségeket illetően érdeklődjön a helyi köztisztasági szerveknél vagy a forgalmazónál!



### A csomagolás leselejtezése



A csomagolást szétválogatva tegye a hulladékba.

A kartont és papírt a papír, a fóliát a műanyag szelektív hulladékgyűjtőbe tegye.

### Az akkumulátor leselejtezése

**Az elemek és akkumulátorok nem kerülhetnek a háztartási hulladékba!**



A termék Li-iont tartalmaz. A természet megóvása érdekében kérjük, hogy az akkumulátorokat (elemeket) hasznosítsa újra, vagy ártalmatlanítsa megfelelően. A helyi, állami vagy szövetségi törvények tilthatják a Li-ion tartalmú akkumulátorok (elemek) rendes, háztartási szemétkébe történő dobását. Kérje a helyi hulladékkezelő hatóság tanácsát az újrafelhasználási és/vagy ártalmatlanítási lehetőségeket

illetően.

Önnek mint fogyasztónak jogszabályi kötelezettsége az elemek és akkumulátorok – akár tartalmaznak veszélyes anyagokat\*, akár nem – elszállítása az ön lakóhelyéhez közeli gyűjtőpontra vagy a készülék vásárlási helyére, hogy ott az ártalmatlanításról környezetbarát módon gondoskodhassanak.

\* jelölések: Cd = kadmium, Hg = higany, Pb = ólom, Li-ion : lítium

## Megfelelőségi nyilatkozat



**VARO – Vic. Van Rompuy N.V.** - Joseph Van Instraat 9 - BE2500 Lier - BELGIUM,  
kijelenti, hogy

A termék típusa: Akkumulátoros láncfűrész

Márkanév: FERREX®

Cikkszám: XYZ618

megfelel a harmonizált európai szabványok alkalmazásán alapuló, idevonatkozó európai irányelvek alapvető követelményeinek és egyéb vonatkozó rendelkezéseinek. A készülék bármilyen illetéktelen módosítása érvényteleníti a jelen nyilatkozatot.

Európai irányelvek:

2011/65/EU + (EU) 2015/863

2006/42/EK Bejelentett szervezet: SGS Fimko Ltd.

Cím: Takomotie 8, FI-00380 Helsinki, Finnország.

Bejelentett szervezet: sz. 0598

2014/30/EU

2000/14/EK V melléklet a 2005/88/EK irányelv V. melléklete által módosított formában

$L_{WA}$  mért 99.2 dB(A)

$L_{WA}$  garantált 103 dB(A)

Harmonizált európai szabványok:

EN 62841-1 : 2015

EN 62841-4-1 : 2020

EN55014-1 : 2017 + A11

EN55014-2 : 2015

EN IEC 63000 : 2018

A műszaki dokumentáció birtokosa:

Philippe Vankerkhove, VARO - Vic. Van Rompuy N.V.

Az alulírott a társaság vezérigazgatója nevében jár el,

Philippe Vankerkhove

Szabályozási Ügyek - Megfelelőségi menedzser

23/05/2022



**HU**

**Származási hely: Kina  
Gyártó:**

VARO - VIC. VAN ROMPUY NV,  
JOSEPH VAN INSTRAAAT 9  
2500 LIER  
BELGIUM

**ÜGYFÉLSZOLGÁLAT**

819003



**HU**

**+0800 3 292 92 92**



**service.hu@varo.com**

**A FOGYASZTÁSI CIKK TÍPUSA:  
XYZ618 HU 2022 II**

10/2022

**3**  
ÉV  
JÓTÁLLÁS