



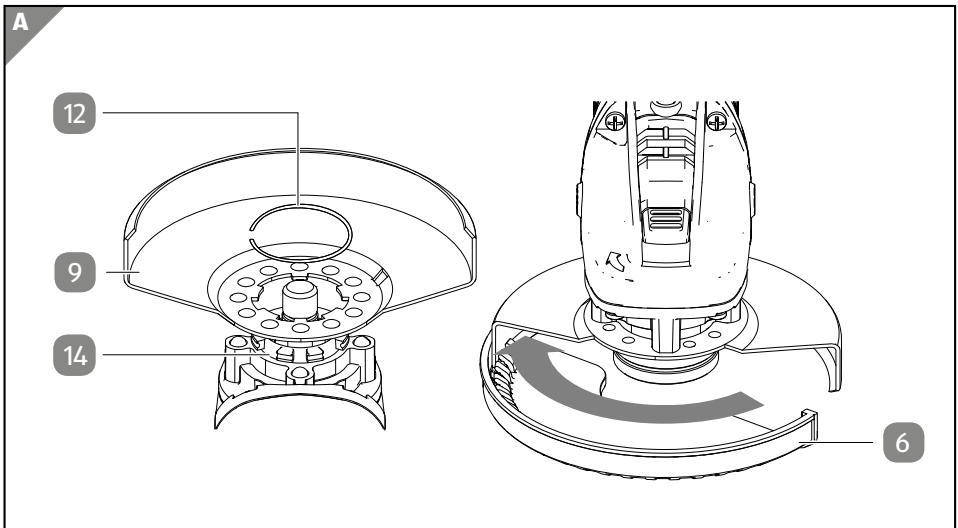
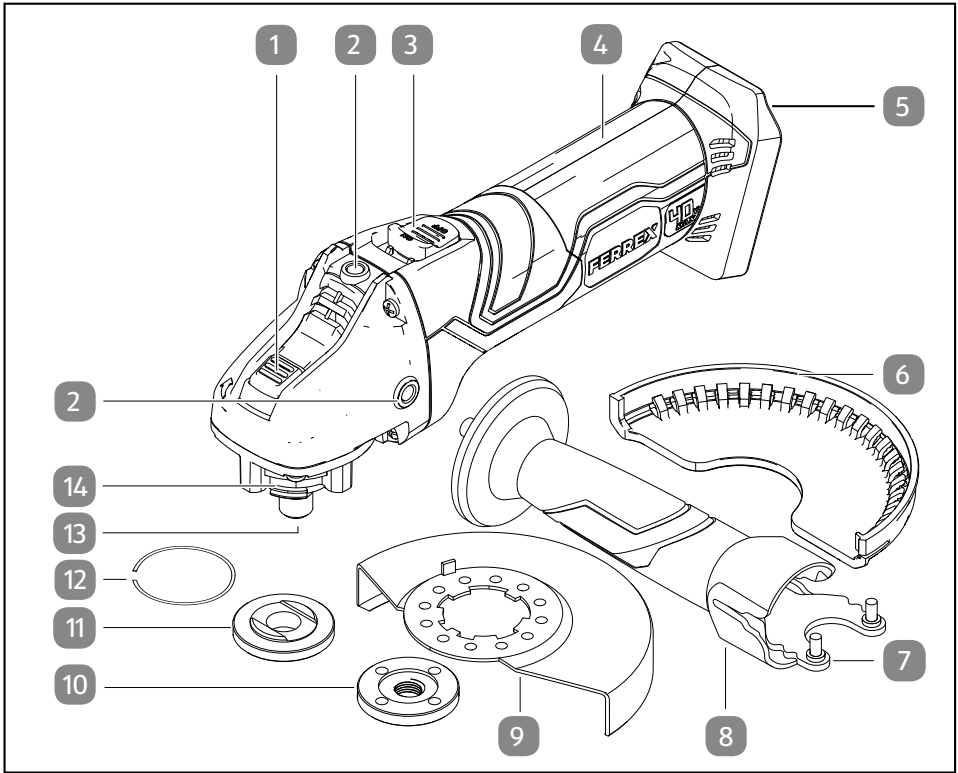
Navodila za uporabo

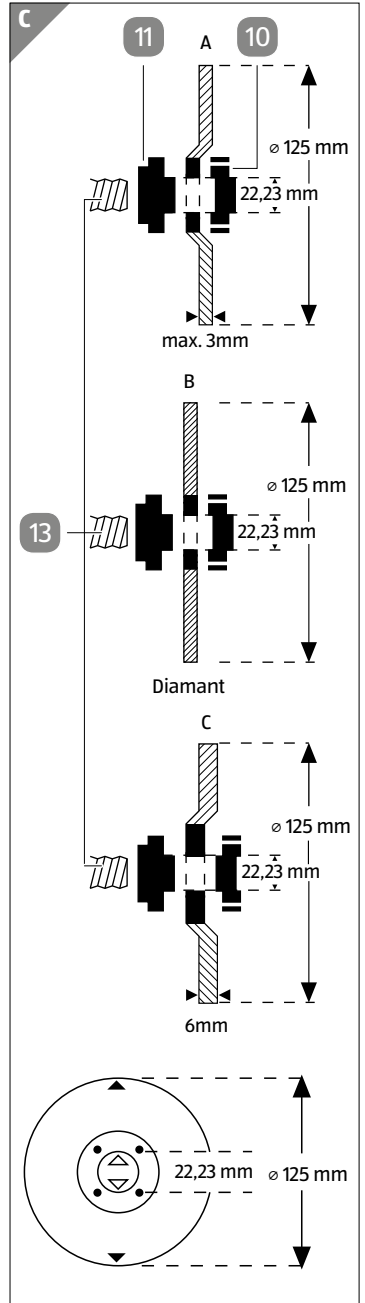
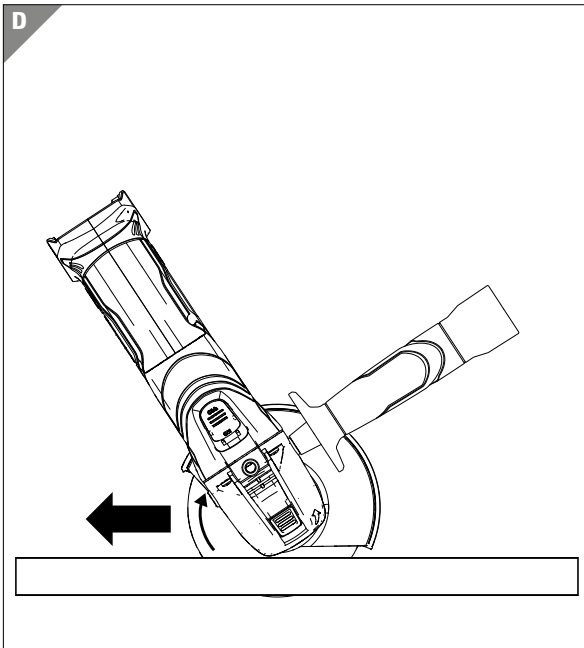
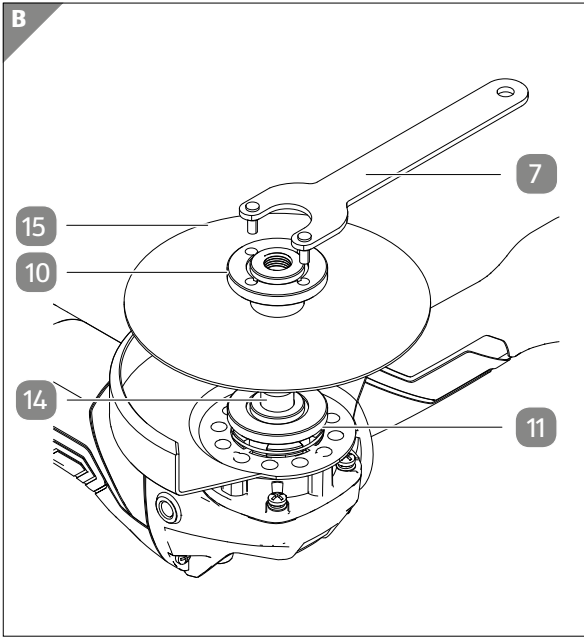
FERREX®

40 V LI-ION AKUMULATORSKI KOTNI BRUSILNIK



Originalna navodila za uporabo





Vsebina dostave/deli izdelka

- 1 Blokada vpenjala
- 2 Navoji za dodatni ročaj, 3×
- 3 Stikalo za vklop/izklop
- 4 Površina ročaja
- 5 Nosilec akumulatorja (akumulator ni priložen izdelku)
- 6 Dodatni pokrov za rezalne plošče
- 7 Momentni ključ (v dodatnem ročaju)
- 8 Dodatni ročaj
- 9 Pokrov plošče za brusilne plošče
- 10 Vpenjalna prirobnica
- 11 Podporna prirobnica
- 12 Varnostni obroč za pokrov plošče
- 13 Vpenjalo
- 14 Nastavek za pokrov plošče z utorom za varnostni obroč 12
- 15 Brusilna/rezalna plošča (ni priložena izdelku)

Kazalo

Pregled	2
Vsebina dostave/deli izdelka	4
Splošno	6
Navodila za uporabo preberite in jih shranite.....	6
Razlaga znakov.....	6
Varnost	7
Predvidena uporaba.....	7
Opombe glede napotkov.....	7
Splošni varnostni napotki za električno orodje.....	7
Prva uporaba	16
Preverjanje izdelka in vsebine dostave.....	16
Usmeritev, namestitev, odstranitev pokrova plošče.....	16
Vstavljanje in zamenjava brusilne/rezalne plošče.....	18
Namestitev dodatnega ročaja.....	21
Upravljanje	21
Uporaba - Splošni napotki za uporabo.....	21
Način dela.....	22
Vstavljanje / zamenjava akumulatorskega kompleta.....	23
Delo z napravo.....	24
Čiščenje	25
Vzdrževanje	25
Shranjevanje	25
Iskanje in odpravljanje napak	26
Tehnični podatki	26
Podatki o akumulatorju in polnilniku (ni priložena izdelku).....	27
Skupna vrednost tresljajev.....	27
ES-izjava o skladnosti	28
Odstranjevanje	29
Odlaganje embalaže med odpadke.....	29
Odstranitev stare naprave.....	29

Splošno

Navodila za uporabo preberite in jih shranite



Pred uporabo naprave temeljito preberite navodila za uporabo, še posebej varnostne napotke. Neupoštevanje teh navodil ima lahko za posledico hude poškodbe ali škodo na napravi.

Ta navodila za uporabo spadajo k temu kotnemu brusilniku (v nadaljevanju imenovanemu tudi »izdelek«). Vsebujejo pomembne informacije za uporabo in ravnanje z izdelkom.

Navodila za uporabo temeljijo na veljavnih standardih in predpisih Evropske unije. Upoštevajte tudi predpise in zakonodajo, ki veljajo v vaši državi.

Navodila za uporabo shranite za kasnejšo uporabo. Če napravo predate tretjim osebam, obvezno priložite tudi ta navodila za uporabo.

Razlaga znakov



Simbol podaja koristne dodatne informacije o sestavljanju ali uporabi.



Izjava o skladnosti (glejte poglavje „Izjava o skladnosti“): Izdelki, označeni s tem simbolom, izpolnjujejo vse predpise Skupnosti v Evropskem gospodarskem prostoru, ki jih je treba upoštevati.



Oznaka »GS« (Geprüfte Sicherheit - preverjena varnost izdelka) potrjuje skladnost izdelka z nemškim Zakonom o varnosti izdelkov (ProdSG).



Preberite navodila za uporabo.



Uporabljajte varovalno opremo za zaščito sluha.



Uporabljajte zaščitna očala.



Uporabljajte zaščitno masko za dihala.

Varnost

Predvidena uporaba

Izdelek je zasnovan izključno za naslednja dela:

- suho abrazivno rezanje kovinskih in kamnitih materialov
- suho površinsko brušenje manjših površin
- suho brušenje robov kovinskih materialov

Namenjen je izključno zasebni uporabi in ne uporabi v poslovne namene. Napravo uporabljajte samo skladno s temi navodili za uporabo. Vsaka druga uporaba velja za nenamensko in lahko povzroči materialno škodo ali telesne poškodbe. Naprava ni igračka.

Proizvajalec ali prodajalec ne prevzemata odgovornosti za škodo, ki nastane kot posledica nenamenske ali napačne uporabe.

Opombe glede napotkov

V teh navodilih za uporabo so uporabljene naslednje opozorilne besede.

⚠ OPOZORILO!

Ta opozorilni simbol/opozorilna beseda označuje srednjo stopnjo tveganja. Če se tveganju ne izognete, so lahko posledice smrt ali hude poškodbe.

⚠ POZOR!

Ta opozorilni simbol/opozorilna beseda označuje nizko stopnjo tveganja. Če se tveganju ne izognete, so lahko posledice manjše ali srednje hude poškodbe.

OBVESTILO!

Ta opozorilna beseda svari pred morebitno materialno škodo.

Splošni varnostni napotki za električno orodje

⚠ OPOZORILO!

Preberite vse varnostne napotke, navodila, skice in tehnične podatke, s katerimi je opremljeno to električno orodje. Malomarnost pri upoštevanju naslednjih navodil lahko povzroči električni udar, požar in/ali hude poškodbe.

Vse varnostne napotke in navodila shranite za kasnejšo uporabo.

Izraz »električno orodje«, uporabljen v varnostnih napotkih, se nanaša na električno orodje, ki se priključi na električno omrežje (z napajalnim kablom), ali električno orodje, ki ga napaja akumulator (brez napajalnega kabla).

Varnost na delovnem mestu

- **Delovno mesto naj bo vedno čisto in dobro osvetljeno.** *Nered ali neosvetljene delovne površine so lahko vzrok za nesreče.*
- **Električnega orodja ne uporabljajte v eksplozivnem okolju, v katerem se nahajajo vnetljive tekočine, plini in prah.** *Električno orodje proizvaja iskre, ki lahko vnamejo prah ali hlape.*
- **Med uporabo električnega orodja naj se otroci in druge osebe ne zadržujejo v bližini.** *V primeru motnje lahko izgubite nadzor nad električnim orodjem.*

Električna varnost

- **Priključni vtičač električnega orodja se mora prilegati v vtičnico.** **Pod nobenim pogojem ni dovoljeno spreminjati vtičača.** **Električnega orodja z zaščitno ozemljitvijo ni dovoljeno priključiti v adapter za vtičače.** *Nespremenjeni vtičači in prilegajoče se vtičnice zmanjšajo tveganje za električni udar.*
- **Izogibajte se telesnemu stiku z ozemljenimi površinami, kot so cevi, ogrevanje, pečice ali hladilniki.** *V primeru, ko je vaše telo ozemljeno, je tveganje za električni udar povečano.*
- **Električnega orodja ne izpostavljajte dežju ali vlagi.** *Vdor vode v električno orodje povzroči večje tveganje za električni udar.*
- **Električnega orodja ne smete prenašati tako, da držite za priključni kabel, prav tako ga ne smete obešati za priključni kabel ali kabla iz vtičnice izvleči za kabel.** **Priključni kabel ne sme biti v bližini virov toplote, olja, ostrih robov ali premikajočih se delov.** *Poškodovani ali zapleteni kabli povečajo tveganje za električni udar.*
- **V primeru, ko z električnim orodjem delate na prostem, uporabljajte samo podaljške, ki so primerni za uporabo na prostem.** *Uporaba takšnega podaljška zmanjša tveganje za električni udar.*
- **V kolikor se ni mogoče izogniti delu v vlažnem okolju, uporabite zaščitno stikalo na diferenčni tok.** *S tem boste zmanjšali tveganje električnega udara.*

Osebna varnost

- **Bodite pozorni, kaj počnete, in med delom pazljivo ravnajte z električnim orodjem.** **Električnega orodja ne uporabljajte, kadar ste utrujeni ali pod**

vplivom drog, alkohola oziroma zdravil. *Trenutek nepazljivosti med uporabo orodja lahko povzroči resne poškodbe.*

- **Uporabljajte osebno varovalno opremo in vedno nosite zaščitna očala.** *Uporaba osebne varovalne opreme, npr. protiprašna maska, protizdrsna varovalna obutev, zaščitna čelada ali zaščita za sluh, odvisno od vrste in uporabe električnega orodja, zmanjša tveganje za poškodbe.*
- **Pazite, da ne pride do nenamernega vklopa naprave. Preden električno orodje priključite na električno napajanje in/ali akumulator, ga dvigujete ali nosite, se prepričajte, da je izklopljeno.** *V primeru, da imate med nošenjem orodja prst na stikalu, ali da vklopljeno orodje priključite na električno napajanje, lahko pride do nesreče.*
- **Preden orodje vklopite, odstranite orodje za nastavljanje ali ključ za vijake.** *Orodje ali ključ, ki se nahaja v vrtljivem delu električnega orodja, lahko povzroči poškodbe.*
- **Pazite, da vaše telo ne bo v nenaravnem položaju. Glejte, da boste stali na trdnih tleh in da boste vedno v ravnotežju.** *Na ta način lahko v nepričakovani situaciji električno orodje bolje nadzorujete.*
- **Nosite primerna oblačila. Ne nosite ohlapnih oblačil ali visečega nakita. Pazite, da lasje in oblačila ne bodo blizu premikajočih se delov.** *Ohlapna oblačila, viseči nakit ali dolgi lasje se lahko ujamejo vanje.*
- **V primeru, ko so nameščene naprave za odsesavanje in lovljenje prahu, jih je treba priključiti in pravilno uporabljati.** *Odsesavanje prahu lahko zmanjša nevarnosti, nastale zaradi prahu.*
- **Ne prepustite se občutku lažne varnosti in ne zanemarjajte varnostnih predpisov v zvezi z električnim orodjem, tudi če po večkratni uporabi orodja že obvladate delo z njim.** *Malomarno rokovanje lahko v delčku sekunde vodi do hudih poškodb.*

Uporaba in ravnanje z električnim orodjem

- **Električnega orodja ne smete preobremenjevati. Zato za svoje delo uporabljajte primerno električno orodje.** *Z ustreznim orodjem boste na danem področju delali bolje in varneje.*
- **Orodja z okvarjenim stikalom ne uporabljajte.** *Električno orodje, ki ga ni mogoče več vklopiti ali izklopiti, je nevarno in ga je treba popraviti.*
- **Pred nastavljanjem naprave, menjavo vpenjalnega orodja ali preden orodje odložite, iz vtičnice izvlecite vtičač in/ali odstranite odstranljivi akumulator.** *S temi previdnostnimi ukrepi preprečite nenadzorovan vklop orodja.*
- **Električno orodje, ki ga ne uporabljate, shranjujte izven dosega otrok. Ne dovolite, da bi orodje uporabljale osebe, ki niso seznanjene z njegovim**

delovanjem ali ki niso prebrale teh navodil.*Električno orodje je v rokah neizkuščenega uporabnika nevarno.*

- **Vzdržujte dobro stanje električnega in vpenjalnega orodja. Preverite, ali premični deli delajo neovirano ter ali so deli zlomljeni ali poškodovani tako, da to vpliva na delovanje orodja. Poškodovane dele naj popravi električar.***Veliko nezgod je posledica slabo vzdrževanega orodja.*
- **Rezalni deli naj bodo ostri in čisti.***Dobro vzdrževani rezalni deli z ostrimi robovi se manj zatikajo in jih je lažje voditi.*
- **Električno orodje, vpenjalno orodje itd. uporabljajte v skladu s temi navodili. Pri tem upoštevajte delovne pogoje in delo, ki ga opravljate.***Uporaba električnega orodja v druge namene od tistih, za katere je predvideno, lahko vodi v nevarne situacije.*
- **Ročaji in površine ročajev naj bodo suhi, čisti, brez olja in masti.***Drseči ročaji in površine ročajev v nepredvidenih situacijah ne zagotavljajo varnega rokovanja in nadzora nad električnim orodjem.*

Uporaba in ravnanje z akumulatorskim orodjem

- **Akumulatorje vedno polnite s polnilci, ki jih priporoča proizvajalec.***V primeru polnjenja akumulatorja s polnilnikom, ki je ustrezen za drugo vrsto akumulatorjev, obstaja nevarnost požara.*
- **Zato v električnih orodjih uporabljajte le predvidene akumulatorje.***Uporaba drugih akumulatorjev lahko povzroči poškodbe in nevarnost požara.*
- **Akumulatorjev, ki niso v uporabi, ne shranjujte v bližini sponk za papir, kovancev, ključev, žbljev, vijakov ali drugih majhnih kovinskih predmetov, ki bi lahko povzročili premostitev kontaktov.***Kratek stik med kontakti akumulatorja lahko povzroči opekline ali požar.*
- **V primeru napačne uporabe lahko iz akumulatorja izteče tekočina. Pazite, da ne pridete z njo v stik. V primeru nenamernega stika mesto izperite z vodo. Če tekočina pride v oči, poleg tega poiščite tudi zdravniško pomoč.***Iztekajoča tekočina lahko draži kožo ali povzroči opekline.*
- **Ne uporabljajte poškodovanih ali spremenjenih akumulatorjev.***Njihovo delovanje je lahko nepredvidljivo in lahko povzroči požar, eksplozijo ali nevarnost poškodb.*
- **V nobenem primeru akumulatorja ne izpostavljajte ognju ali previsokim temperaturam.***Ogenj ali temperature, višje od 130 °C, lahko sprožijo eksplozijo.*
- **Upoštevajte vsa navodila za polnjenje in akumulatorja ali akumulatorskega orodja nikoli ne polnite pri temperaturah, ki so zunaj navedenega temperaturnega območja.***V primeru takšnega polnjenja lahko pride do motenj akumulatorja in povečane nevarnosti požara.*

Servis

- **Električno orodje lahko popravlja samo kvalificiran strokovnjak in izključno z originalnimi nadomestnimi deli.** *Tako bo zagotovljeno, da bo vaše električno orodje vedno varno.*
- **Na poškodovanih akumulatorjih ne smete nikoli izvajati vzdrževalnih del.** *Vsako vzdrževanje akumulatorjev lahko opravi izključno prodajalec ali pooblaščen servis.*

Splošni varnostni napotki za brušenje in abrazivno rezanje

- **To električno orodje lahko uporabljate kot brusilnik in rezalnik. Upoštevajte vse varnostne napotke, navodila, skice in podatke, ki jih prejmete z izdelkom.** V primeru neupoštevanja naslednjih navodil lahko pride do električnega udara, požara in/ali hudih poškodb.
- **To električno orodje ni primerno za brušenje s smirkovim papirjem, delo z žičnimi krtačami in za poliranje.** Uporaba, za katero električno orodje ni predvideno, lahko povzroči nevarnosti in poškodbe.
- **S tem električnim orodjem ne uporabljajte pripomočkov, ki jih proizvajalec ni posebej predvidel in priporočil.** Samo to, da na električno orodje lahko pritrdite določen pripomoček, še ne pomeni, da bo njegova uporaba varna.
- **Dovoljeno število vrtljajev vpenjalnega orodja mora biti najmanj tako visoko, kot je na električnem orodju navedeno največje število vrtljajev.** Pripomočki, ki se vrtijo hitreje, kot je dovoljeno, se lahko zlomijo in odletijo stran.
- **Zunanji premer in debelina vpenjalnega orodja morata ustrezati meram vašega električnega orodja.** Vpenjalnega orodja z napačnimi merami ni mogoče dovolj dobro zaščititi ali nadzorovati.
- **Vpenjalno orodje z navojnim nastavkom se mora natanko prilegati v navoj brusilnega vpenjala. Pri vpenjalnem orodju, ki ga namestite s prirobnico, se mora premer odprtin vpenjalnega orodja prilegati montažnemu premeru prirobnice.** Vpenjalno orodje, ki ga na električno orodje ne morete pritrditi natančno, se neenakomerno vrti, zelo močno vibrira in lahko povzroči izgubo nadzora nad orodjem.
- **Ne uporabljajte poškodovanega vpenjalnega orodja. Pri vpenjalnem orodju, kot so brusilne plošče, se pred vsako uporabo prepričajte, da ni odkrušeno in da je brez razpok, obrabe ali močno izrabljeno, pri žičnih krtačah pa preverite, ali žičke niso razrahljane ali zlomljene. V primeru, da električno orodje ali vpenjalno orodje pade na tla, preverite, ali je poškodovano, oziroma uporabite nepoškodovano vpenjalno orodje. Ko ste vpenjalno orodje preverili in ga vstavili, tako vi kot tudi osebe v bližini ostanite zunaj ravni vrtečega se vpenjalnega orodja in pustite, da 1 minuto**

deluje z največjim številom vrtljajev. V tem poskusnem času se poškodovano vpenjalno orodje običajno zlomi.

- **Uporabljajte osebno varovalno opremo. Odvisno od vrste uporabe uporabljajte zaščito za celoten obraz, zaščito za oči ali zaščitna očala. Kadar je to primerno, uporabljajte protiprašno masko, zaščito sluha, zaščitne rokavice ali zaščitni predpasnik, ki vas varuje pred opilki in koščki materiala.** Oči je treba zaščititi pred letečimi delci, ki nastajajo med različnimi načini uporabe. Protiprašna maska ali zaščitna maska za dihala mora filtrirati prah, ki nastaja med uporabo. Če ste dlje časa izpostavljeni močnemu hrupu, lahko to povzroči izgubo sluha.
- **Pazite na to, da druge osebe ostajajo na varni razdalji od vaše delovne mite. Vsak, ki se približa delovni mizi, mora nositi osebno varovalno opremo.** Odlomki obdelovanca ali odlomljeno vpenjalno orodje lahko odletijo stran in povzročijo poškodbe tudi zunaj neposredne bližine delovnega območja.
- **Med delom, pri katerem bi lahko naleteli na skrite električne vode, električno orodje držite le za izolirane ročaje.** Stik z električnim vodom, ki je pod napetostjo, lahko naelektri tudi kovinske dele naprave ter povzroči električni udar.
- **Električnega orodja ne smete nikoli odložiti, preden se vpenjalno orodje ne zaustavi popolnoma.** Vrteče se vpenjalno orodje lahko pride v stik z odlagalno površino, zaradi česar lahko izgubite nadzor nad električnim orodjem.
- **Električno orodje ne sme delovati, ko ga prenašate.** Vaše oblačilo se lahko zaradi naključnega stika z orodjem ujame v vrteče se vpenjalno orodje, ki lahko zato zareže v vaše telo.
- **Redno čistite prezračevalne reže vašega električnega orodja.** Ventilator motorja v ohišje vleče prah, zaradi česar lahko na debelo nakopičen kovinski prah povzroči električno nevarnost.
- **Električnega orodja ne uporabljajte v bližini vnetljivega materiala.** Zaradi isker se ti materiali lahko vnamejo.
- **Ne uporabljajte vpenjalnega orodja, ki zahteva uporabo tekočega hladilnega sredstva.** Uporaba vode ali drugih tekočih hladilnih sredstev lahko povzroči električni udar.

Protiudarec in ustrezni varnostni napotki

Protiudarec je takojšen odziv, ki sledi zagozdenju ali blokadi vrtečega se vpenjalnega orodja, kot je npr. brusilna plošča, brusilni kolut, žična krtača itd. Zagozdenje ali blokada povzroči nenadno zaustavitev vrtečega se vpenjalnega orodja. Zaradi tega se na mestu blokade premikanje električnega orodja nenadzorovano pospeši v nasprotni smeri vrtenja vpenjalnega orodja. Če se npr. brusilna plošča zagozdi ali zablokira ob obdelovanec, se lahko rob brusilne plošče, ki je zarežala v obdelovanec, ujame in s tem zlomi ploščo ali povzroči protiudarec. Brusilna plošča se nato

pomakne proti upravljavcu ali stran od njega, odvisno od smeri vrtenja plošče na mestu blokade. Pri tem se brusilna plošča lahko tudi zlomi.

Protiudarec je posledica napačne ali pomanjkljive uporabe električnega orodja. Preprečite ga lahko z upoštevanjem v nadaljevanju opisanih primernih previdnostnih ukrepov.

- **Električno orodje trdno držite in telo ter roke postavite v položaj, v katerem se lahko uprete moči protiudarca. Vedno uporabljajte dodatni ročaj, da imate med delom kar najboljši nadzor nad močjo protiudarca oziroma hitrostjo odziva pri zdrsu.** Z ustreznimi previdnostnimi ukrepi lahko obvladate moč protiudarca in hitrost odziva.
- **Rok nikoli ne približajte vrtečemu se vpenjalnemu orodju.** V primeru protiudarca se lahko vpenjalno orodje pomakne prek vaše roke.
- **S telesom se izogibajte območju, v katerega bi se električno orodje premaknilo v primeru protiudarca.** Protiudarec povzroči, da se električno orodje na mestu blokade pomakne v nasprotni smeri premikanja brusilne/rezalne plošče.
- **Še posebej bodite pozorni pri delu na območju kotov, ostrih robov itd. Preprečite, da bi se vpenjalno orodje odbilo od obdelovanca in zagozdilo.** Vrteče se vpenjalno orodje se rado zagozdi v kotih, na ostrih robovih ali v primeru odboja. To povzroči izgubo nadzora ali protiudarec.
- **Ne uporabljajte plošče z verigo za verižne žage ali nazobčanega rezila.** Uporaba takšnega orodja pogosto povzroči protiudarec ali izgubo nadzora nad električnim orodjem.

Posebni varnostni napotki za brušenje in abrazivno rezanje

- **Uporabljajte izključno za vaše električno orodje odobrene brusilne/rezalne plošče in zanje predviden zaščitni pokrov.** Brusilnih/rezalnih plošč, ki niso predvidene za uporabo z vašim električnim orodjem, ni mogoče ustrezno zaščititi in zato niso varne.
- **Izbočene brusilne/rezalne plošče je treba namestiti tako, da njihova brusilna površina ne sega prek roba zaščitnega pokrova.** Nepravilno nameščene brusilne/rezalne plošče, ki sega prek roba zaščitnega pokrova, ni mogoče ustrezno zaščititi.
- **Zaščitni pokrov mora biti na električnem orodju varno nameščen in za kar največjo zaščito nastavljen tako, da je kar najmanjši del brusilnega telesa obrnjen proti upravljavcu.** Zaščitni pokrov vas varuje pred odlomki,

nenamernim stikom z brusilnim telesom ter tudi pred iskrami, ki lahko zažgejo obleko.

- **Brusilne/rezalne plošče je dovoljeno uporabljati le v priporočene namene.** Na primer: če s stransko površino rezalne plošče brusite, lahko stranska sila ploščo zlomi.
- **Za izbrano brusilno/rezalno ploščo vedno uporabite nepoškodovano vpenjalno prirobnico prave velikosti in oblike.** Ustrezna prirobnica podpre brusilno/rezalno ploščo in s tem zmanjša nevarnost zloma brusilne/rezalne plošče. Prirobnice za rezalne plošče se lahko razlikujejo od prirobnic za druge brusilne plošče.
- **Ne uporabljajte obrabljenih brusilnih/rezalnih plošč večjega električnega orodja.** Brusilne/rezalne plošče večjega električnega orodja niso izdelane za višje število vrtljajev manjšega električnega orodja in se lahko zato zlomijo.

Ostali posebni varnostni napotki glede abrazivnega rezanja

- **Pazite, da ne blokirate rezalne plošče ali da med delom ne pritiskate preveč. Ne izvajajte pretirano globokih rezov.** Preobremenitev rezalne plošče poveča pritisk nanjo in verjetnost njenega zatikanja ali blokade ter posledično protiudarca ali zloma.
- **Izogibajte se območju pred in za vrtečo se rezalno ploščo.** Če rezalno ploščo v obdelovancu premikate proč od sebe, lahko v primeru protiudarca električno orodje z vrtečo ploščo prileti neposredno v vas.
- **Če se rezalna plošča zagozdi ali če prekinete delo, izdelek izklopite in ga držite na miru, dokler se plošča popolnoma ne zaustavi.** Nikoli ne poskušajte iz reza izvleči vrteče se rezalne plošče, saj lahko pride do protiudarca. Odkrijte vzrok zagozditve in ga odpravite.
- **Dokler se električno orodje nahaja v obdelovancu, ga ne smete znova vklopiti.** Počakajte, da rezalna plošča najprej doseže polno število vrtljajev, preden previdno nadaljujete z rezom. V nasprotnem primeru se lahko plošča zatakne, skoči iz obdelovanca ali povzroči protiudarec.
- **Plošče ali velike obdelovance podprite, da preprečite tveganje za protiudarec zaradi zagozdenja rezalne plošče.** Veliki obdelovanci se lahko upognejo zaradi lastne teže. Obdelovanec mora biti podprt na obeh straneh plošče tako v bližini reza kot tudi na robu.
- **Še posebej pozorni bodite pri »potopnih rezih« v obstoječe stene ali druga nepregledna območja.** Rezalna plošča, ki zareže vanje, lahko zareže v plinski vod, vodovod ali električni vod oz. druge predmete in povzroči protiudar.

Varnostni napotki za brušenje barv

- **Ne brusite barv, ki vsebujejo svinec.** Preden začnete z delom, se prepričajte, da barva ne vsebuje svinca. Prah barve, ki vsebuje svinec, lahko povzroči

zastrupitve. Vsebnost svinca v barvi lahko preverite s posebnim testom ali vam pri tem pomaga slikopleskarsko podjetje. V primeru dvoma uporabite posebno protiprašno masko proti prahu z vsebnostjo svinca. Za nasvet glede tega se obrnite na strokovnjaka.

- **Vsebnost svinca v barvi lahko preverite s posebnim testom ali vam pri tem pomaga slikopleskarsko podjetje.** V primeru dvoma uporabite posebno protiprašno masko proti prahu z vsebnostjo svinca. Za nasvet glede tega se obrnite na strokovnjaka.
- **Pri brušenju premazov, ki vsebujejo svinec, ter določenih vrst lesa in kovin lahko pride do nastanka škodljivega ali strupenega prahu.** Stik s takšnim prahom ali njegovo vdihovanje lahko ogrozi delavca ali osebe, ki se nahajajo v bližini. Sebe in osebe, ki se nahajajo v bližini, zaščitite pred dotikom ali vdihovanjem takšnega prahu, tako da uporabite ustrezno osebno varovalno opremo. Normalne protiprašne maske niso varne.
- **Otrokom in nosečnicam ne dovolite vstopa v prostor in delovni prostor, kjer poteka brušenje.**
- **Med delom ne jejte, pijte in kadite. Preden boste jedli, pili ali kadili, si umijte roke.** Hrane in pijače ne puščajte odprte, saj obstaja nevarnost nalaganja prahu.
- **Po brušenju skrbno očistite površine delovnega prostora.**

Preostala tveganja

Kljub normalni uporabi izdelka ni mogoče v celoti izločiti očitnih preostalih tveganj.

Odvisno vrste akumulatorskega kotnega brusilnika lahko nastopijo naslednje nevarnosti:

- zdravstvene težave, ki izhajajo iz emisijskih vrednosti tresljajev, če se izdelek uporablja daljše časovno obdobje ali če se nepravilno upravlja in vzdržuje;
- telesne poškodbe in materialna škoda, ki jih povzročijo leteči deli ali odlomljeni orodni nastavki;
- poškodbe pljuč v primeru neuporabe ustrezne protiprašne maske;
- poškodbe sluha v primeru neuporabe ustrezne zaščite sluha;
- Zdravstvene težave, ki nastopijo zaradi dela s strupenimi ali zdravju škodljivimi materiali (npr. azbest).

⚠ OPOZORILO!

Življenjsko nevarno zaradi elektromagnetnega polja.

Magnetno polje, ki nastane med delovanjem naprave, lahko pod določenimi pogoji vpliva na aktivne in pasivne medicinske vsadke.

- Pred delom z izdelkom se posvetujte s svojim zdravnikom ali proizvajalcem medicinskega vsadka.

Prva uporaba

Preverjanje izdelka in vsebine dostave

⚠ OPOZORILO!

Nevarnost zadušitve!

Otroci se lahko pri igranju z embalažno folijo vanjo zapletejo in zadušijo.

- Poskrbite, da se otroci ne igrajo z embalažno folijo.

OBVESTILO!

Nevarnost poškodbe!

Če embalažo nepazljivo odprete z ostrim nožem ali drugim koničastim predmetom, lahko napravo poškodujete.

- Med odpiranjem bodite previdni.

1. Napravo vzemite iz embalaže.
2. Preverite, ali je vsebina popolna (glejte poglavje "Vsebina dostave/deli izdelka").
3. Preverite morebitne poškodbe na izdelku in posamičnih sestavnih delih. Pokvarjenega izdelka ne uporabljajte in obrnite se na servisni naslov proizvajalca, ki je naveden na garancijski kartici.

Usmeritev, namestitev, odstranitev pokrova plošče



Pri dostavi je pokrov za plošče za grobo struženje že nameščen na brusilnik.

⚠ OPOZORILO!**Nevarnost telesnih poškodb!**

V primeru nepravilne namestitve ali postavitve pokrova plošče obstaja nevarnost telesnih poškodb.

- Pri brušenju je dovoljeno uporabljati izključno pokrov plošče za brusilne plošče **9**.
- Pri rezanju pa je treba poleg pokrova plošče za brusilne plošče **9** namestiti še dodatni pokrov za rezalne plošče **6**.
- Pokrov plošče vedno usmerite tako, da je zaprta stran pokrova za zaščito pred iskrami in odrgninami usmerjena proti upravljavcu.

Postavitev pokrova plošče

1. Izdelek izklopite in iz nosilca akumulatorja **5** odstranite akumulator.
2. Pokrov plošče privijte na nastavek za pokrov plošče **14** na izdelku, s čimer zagotovite pravilen položaj pokrova plošče. Pokrov plošče se pri vsakem obratu za 30° občutno in slišno zaskoči.

Izdelek uporabljajte samo, če je pokrov plošče zaskočen.

Pokrova plošče ne obračajte na silo. Če pokrova ne morete več obračati, ga pritisnite v smeri naprave in previdno vrtite naprej, dokler se ne zaskoči.

Namestitev pokrova plošče (sl. A)

1. Izdelek izklopite in iz nosilca akumulatorja **5** odstranite akumulator.
2. Pokrov plošče **9** položite na nastavek **14**, tako da se zobje na notranji strani pokrova usedejo na vdolbine na nastavku **14**.
3. Nato pokrov potisnite čim dlje na nastavek **14** in ga malce zavrtite, dokler se ne zaskoči.
4. Varnostni obroč **12** namestite v utor v nastavku **14**, da pritrdite pokrov plošče.
5. Preverite, ali je pokrov plošče trdno nameščen.

Namestitev dodatnega pokrova za rezalne plošče (sl. A)

1. Izdelek izklopite in iz nosilca akumulatorja **5** odstranite akumulator.
2. Brusilno/rezalno ploščo **15** odstranite po potrebi (glejte »Odstranitev nameščene brusilne/rezalne plošče«).
3. Zaporo na dodatnem pokrovu za rezalne plošče **6** potisnite navzven in zobe namestite na rob v pokrovu za brusilne plošče **9**.

Prva uporaba

4. Dodatni pokrov obračajte, dokler se zapora občutno in slišno ne zaskoči v pokrov za brusilne plošče.
5. Preverite, ali je dodatni pokrov trdno nameščen.

Odstranitev dodatnega pokrova za rezalne plošče

1. Izdelek izklopite in iz nosilca akumulatorja **5** odstranite akumulator.
2. Brusilno/rezalno ploščo **15** odstranite po potrebi (glejte »Odstranitev nameščene brusilne/rezalne plošče«).
3. Zaporo na dodatnem pokrovu za rezalne plošče **6** potisnite navzven in zavrtite pokrov za rezalne plošče.

Odstranitev pokrova plošče

1. Izdelek izklopite in iz nosilca akumulatorja **5** odstranite akumulator.
2. Po potrebi z vpenjala **13** odstranite vpenjalno prirobnico **10**, brusilno/rezalno ploščo **15** in podporno prirobnico **11** (glejte »Odstranitev nameščene brusilne/rezalne plošče«).
3. Iz utora na nastavku za pokrov plošče **12** odstranite varnostni obroč za pokrov plošče **14**.
4. Pokrov plošče na nastavku obrnite, dokler ne boste lahko zob na pokrovu potegnili iz vdolbin na nastavku.

Vstavljanje in zamenjava brusilne/rezalne plošče

⚠ OPOZORILO!

Nevarnost telesnih poškodb!

Med rokovanjem z brusilnimi/rezalnimi ploščami se lahko porežete.

- Pri rokovanju z brusilno/rezalno ploščo vedno uporabljajte ustrezne zaščitne rokavice.

Odobrene brusilne/rezalne plošče

⚠ OPOZORILO!

Nevarnost telesnih poškodb!

V primeru, da poskušate na brusilnik namestiti neustrezno brusilno/rezalno ploščo oziroma uporabljate brusilnik z

neustreznimi brusilnimi/rezalnimi ploščami, obstaja nevarnost telesnih poškodb.

- V nobenem primeru ne smete na brusilnik namestiti neustrezne brusilne/rezalne plošče.
- Uporabljajte le tiste brusilne, rezalne in diamantne plošče, ki so navedene v navodilih za uporabo.
- Upoštevajte navodila proizvajalca glede uporabljenih brusilnih/rezalnih plošč. Dovoljeno število vrtljajev brusilne/rezalne plošče mora biti večje od števila vrtljajev brusilnika v prostem teku.
- Rezalnih plošč ne uporabljajte za grobo brušenje in brušenje robov.

Brusilno/rezalno ploščo izberite tako, da je po podatkih na brusilni/rezalni plošči primerna za uporabo z vašim izdelkom:

- število vrtljajev: najmanj nazivno število vrtljajev
- obodna hitrost: najmanj 80 m/s
- zunanji premer: 125 mm
- premer odprtine: 22,23 mm
- največja debelina
 - brusilna plošča: 6 mm
 - rezalna plošča: 3 mm
 - diamantna rezalna plošča: 3 mm

Vstavljanje brusilne/rezalne plošče

⚠ OPOZORILO!

Nevarnost telesnih poškodb!

V primeru, da uporabljate poškodovane brusilne/rezalne plošče ali jih ne namestite skladno z navodili, obstaja nevarnost poškodb.

- Pred namestitvijo se prepričajte, da na brusilni/rezalni plošči ni morebitnih poškodb, npr. razpok ali obrabe. Nikoli ne uporabljajte razpočene ali obrabljene brusilne/rezalne plošče. – Pazite na smer vrtenja brusilne/rezalne plošče.

- Pri rokovanju z brusilno/rezalno ploščo vedno uporabljajte ustrezne rokavice.
- 1. Izdelek izklopite in iz nosilca akumulatorja **5** odstranite akumulator.
- 2. V primeru, da podporna prirobnica **11** ni vstavljena, uporabite vpenjalno prirobnico **10**:
pri tem podporno prirobnico potisnite kar najdlje prek vpenjala **13** in jo nanj namestite tako, da se stranska robova na zgornji strani prirobnice vpneti v ustrezni reži na vpenjalu (glejte sl. B).
- 3. Preverite, ali je podporna prirobnica pravilno nameščena na vpenjalo:
 - podporna prirobnica mora biti varno zasidrana v svoj položaj na vpenjalu.
 - Če jo zavrtite, se mora zavrteti tudi vpenjalo.
- 4. Brusilno/rezalno ploščo **15** položite na vpenjalo **13**.
Upoštevajte, da je položaj brusilne/rezalne plošče odvisen od tipa plošče.
Upoštevajte sl. C in podatke proizvajalca brusilne/rezalne plošče.
- 5. Vpenjalno prirobnico **10** pravilno usmerjeno namestite na vpenjalo.
Ne pozabite, da je usmerjenost vpenjalne prirobnice odvisna od vrste in debeline plošče (pri tankih ploščah rob navzven, pri debelih ploščah rob navznoter). Upoštevajte sl. C in podatke proizvajalca brusilne/rezalne plošče.
- 6. Vpenjalno prirobnico privijte na vpenjalo v smeri urnega kazalca.
- 7. Momentni ključ na vpenjalno prirobnico nastavite od spodaj tako **7**, da se zatiča momentnega ključa ujmeta v odprtini vpenjalne prirobnice (glejte sl. C).
- 8. Blokado vpenjala **1** pritisnite in držite, hkrati pa z vrtenjem momentnega ključa v smeri urnega kazalca privijte privijačenje vpenjalne prirobnice.
- 9. Preverite, ali je brusilna/rezalna ploščica pravilno, varno in trdno pritrjena na vpenjalo. To storite tako, da jo zavrtite z roko in preverite, ali je pravilno pritrjena in ali se pravilno vrti.



Brusilna/rezalna ploščica ne sme opletati.

Odstranitev nameščene brusilne/rezalne plošče

1. Izdelek izklopite in iz nosilca akumulatorja **5** odstranite akumulator.
2. Momentni ključ **7** namestite v vpenjalno prirobnico **10** od spodaj, tako da se usede v odprtino vpenjalne prirobnice (glejte sl. C).
3. Blokado vpenjala **1** pritisnite in držite, in hkrati z vrtenjem momentnega ključa v nasprotni smeri urnega kazalca odvijte privijačenje vpenjalne prirobnice.

4. Vpenjalno prirobnico v celoti odvijte z vpenjala **13**.
5. Uporabljeno brusilno/rezalno ploščo **15** snemite iz vpenjala in nato znova namestite vpenjalno prirobnico.

Namestitev dodatnega ročaja

⚠ OPOZORILO!

Nevarnost telesnih poškodb!

Napačno rokovanje z brusilnikom lahko povzroči hude poškodbe.

- Izdelek uporabljajte le z obema rokama in nameščenim dodatnim ročajem.

Dodatni ročaj namestite po naslednjem postopku:

1. Izdelek izklopite in iz nosilca akumulatorja **5** odstranite akumulator.
2. Odvisno od vrste uporabe izberite enega od treh navojev **2** za dodatni ročaj: levo, desno ali zgoraj na izdelku.
3. Dodatni ročaj privijte v navoj v smeri urnega kazalca.

Upravljanje

Uporaba - Splošni napotki za uporabo

V tem poglavju so opisani pogoji uporabe naprave. Naslednja navodila za uporabo so namenjena vaši varnosti in uspešni uporabi naprave brez težav.

Splošno o napravi

- Napravo vedno držite z obema rokama za ročaja, predvidena v ta namen, da jo boste lahko varno vodili. Delo z eno roko lahko povzroči nezgodo.
- Napravo vedno uporabljajte v stabilnem položaju.
- Bodite pozorni na smer vrtenja in funkcijo.

Splošno o brusilnih in rezalnih ploščah

- Uporabljajte izključno brezhibne in ustrezne brusilne/rezalne plošče (glejte poglavje Tehnični podatki).
- Za izbrano delo (grobno struženje/rezanje) in uporabljeni material (kovina/kamen) vedno uporabljajte pravo ploščo in pokrov plošče.

Splošno o rezanju in grobem struženju

- Obdelovanec vedno obdelujte na trdni površini.
- Izogibajte se udarcem po obdelovancu.

Splošno o rezanju

- Na rezalno ploščo ne pritiskajte preveč.
- Pazite, da na rezalno ploščo ne delujejo stranske sile.
- Premikanje orodja prilagodite materialu.
- Brusilnik mora glede na obdelovanec delovati v nasprotni smeri (glejte sl. D) in pod desnim kotom.

Splošno o grobem struženju

- Delovni kot glede na obdelovanec naj bo od 30° do 40°.
- Izdelek pomikajte sem in tja z zmernim pritiskom.

Splošno o akumulatorju in polnilniku

- Uporabljajte izključno ustrezne akumulatorje in polnilnike, ki jih dovoljuje proizvajalec (glejte poglavje Tehnični podatki).
- Naprava ima vgrajeno prepoznavo prenizke napetosti. Ko se akumulator izprazni, se naprava izklopi.
- V navodilih za uporabo preberite napotke v zvezi z uporabljenim akumulatorjem in o napravi ter jih upoštevajte.
- Za polnjenje uporabljenega akumulatorja in uporabo polnilnika sledite napotkom v navodilih za uporabo.
- Akumulatorja ne smete namestiti, dokler ne nastavite naprave, zamenjate vpenjalnega orodja ali odložite električnega orodja.

Način dela

Splošni napotki glede načina dela

- Za izbrano delo (grobno struženje/rezanje) in uporabljeni material (kovina/kamen) vedno uporabljajte pravo ploščo in pokrov plošče.
- Obdelovanec vedno obdelujte na trdni površini.
- Bodite pozorni na smer vrtenja in funkcijo.
- Vzdržujte kar največjo razdaljo med izdelkom in upravljavcem.
- Izogibajte se udarcem po obdelovancu.

Posebni napotki glede rezanja

- Na rezalno ploščo ne pritiskajte preveč.
- Pazite, da na rezalno ploščo ne delujejo stranske sile.
- Premikanje orodja prilagodite materialu.
- Brusilnik mora glede na obdelovanec delovati v nasprotni smeri (glejte sl. D) in pod desnim kotom.

Posebni napotki glede grobega struženja

- Delovni kot glede na obdelovanec naj bo od 30° do 40°.
- Izdelek pomikajte sem in tja z zmernim pritiskom.

Vstavljanje / zamenjava akumulatorskega kompleta

Akumulator naprave je sistemski akumulator in ga je treba kupiti ločeno. Preden akumulator vstavite, preberite njegova navodila za uporabo.

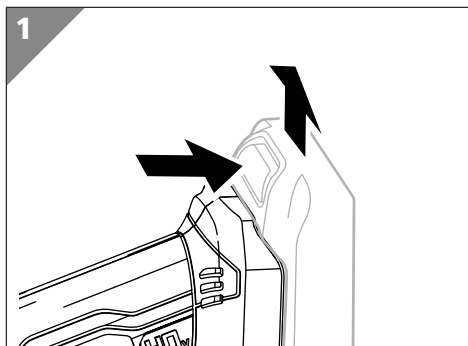
▲ POZOR!

Nevarnost požara in eksplozije zaradi zamenjave polov napajanja ali kratkega stika

- Uporabljajte izključno ustrezne akumulatorje, ki jih dovoljuje proizvajalec (glejte poglavje Tehnični podatki).
- Uporabljajte samo nepoškodovane akumulatorje.

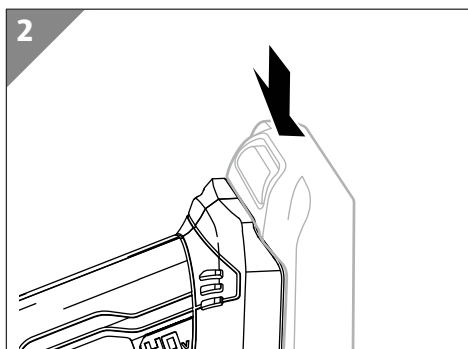
Odstranjevanje akumulatorja

1. Pritisnite in zadržite tipko za odklop akumulatorja.
2. Akumulator potegnite iz nosilca akumulatorja **5**.
Če ne gre, potem tipke za odklop niste pritisnili dovolj. Tipko pritisnite močneje.



Vstavljanje akumulatorja

1. Akumulator vstavite tako, da ga potisnete v nosilec akumulatorja **5**.
Ko se bo vpetje akumulatorja zaskočilo, boste zaslišali klik.
2. Preverite, ali je akumulator trdno nameščen v nosilec.



Delo z napravo

OPOZORILO!

Nevarnost telesnih poškodb!

Odvisno od načina delovanja naprave lahko pride do hudih poškodb.

- Pokrov plošče usmerite tako, da v vas ne bodo letele iskre ali prah.
- Izdelek trdno držite, dokler se brusilna/rezalna plošča ne zaustavi.
- Izdelek odložite šele potem, ko se vpenjalo popolnoma zaustavi.
- Pred vsakim zagonom in po vsaki menjavi orodja opravite poskusni tek. Vsakič se prepričajte, da so brusilne/rezalne plošče v neoporečnem stanju, pravilno nameščene in se lahko prosto obračajo. Poskusni tek naj traja najmanj 1 minuto.



Upoštevajte, da se stikalo za vklop/izklop ne zaklene samodejno v sprednji položaj: če stikala za vklop/izklop v sprednjem položaju ne zaklenete, kot je opisano spodaj, stikalo potem, ko ga izpustite, zdrsne nazaj in brusilnik se izklopi.

Vklop izdelka

1. Brusilnik z obema rokama dobro držite, tako da z roko dobro objamete ročaj **4** in dodatni ročaj **8**.
2. Zadnji del stikala za vklop/izklop **3** pritisnite navzdol in zadržite ter ga za vklop potisnite naprej.
3. Da bo stikalo za vklop/izklop ostalo v položaju »Ein« (vklop), pridržite stikalo za vklop/izklop potisnjeno naprej in sprednji del stikala preklopite navzdol, da se zaskoči v režo na brusilniku.

Zdaj je stikalo za vklop/izklop fiksirano v položaju »Ein« (vklop).

Zaščita pred ponovnim zagonom

Potem, ko je akumulator vstavljen v izdelek in je stikalo za vklop/izklop **3** fiksirano v položaju »Ein« (vklop), zaščita pred ponovnim zagonom preprečuje, da bi izdelek začel delovati.

Stikalo za vklop/izklop preklopite v položaj »Aus« (izklop). Nato lahko izdelek znova vklopite kot običajno.

Delo z izdelkom

1. Z izdelkom izvajajte predvideno delo. Med izvedbo dela upoštevajte navodila iz poglavja »Delovni postopek«.

Izklop izdelka

1. Zadnji del stikala za vklop/izklop potisnite navzdol.
Zdaj stikalo za vklop/izklop ni več fiksirano v položaju »Ein« (vklop).
2. Izpustite stikalo za vklop/izklop.

Po uporabi

1. Izdelek izklopite in iz nosilca akumulatorja **5** odstranite akumulator.
2. Izdelek in vpenjalno orodje naj se popolnoma ohladita.
3. Po potrebi odstranite vpenjalno orodje.
4. Po potrebi očistite izdelek.

Čiščenje



Za čiščenje ne uporabljajte agresivnih čistilnih sredstev, krtač s kovinskimi ali najlonskimi ščetkami ter ostrih ali kovinskih predmetov, kot so na primer nož, trda lopatica in podobno. Ti lahko poškodujejo površine.

1. Izdelek izklopite in iz nosilca akumulatorja **5** odstranite akumulator.
2. Izdelek in vpenjalno orodje naj se popolnoma ohladita.
3. Ohišje izdelka obrišite s čisto, rahlo navlaženo krpo.
4. Priključke nosilca akumulatorja obrišite s suho, čisto krpo.
5. Izdelek temeljito očistite in še nekaj časa počakajte, da se povsem posuši.

Vzdrževanje

Naprava in pribor ne potrebujejo vzdrževanja!



Naprave ne podmazujte. Prah in odrezki se lahko primejo na maščobno plast in povečajo obrabo!

Shranjevanje

- Preden izdelek shranite, iz njega odstranite akumulator.
- Pred shranjevanjem brusilnik temeljito očistite (glejte poglavje »Čiščenje in vzdrževanje«).
- Poskrbite, da bodo brusilnik in pripomočki popolnoma suhi.
- Izdelek shranjujte na otrokom nedosegljivem mestu in varno zaklenjen.
- Napravo shranjujte na suhem.
- Izdelek zaščitite pred neposredno sončno svetlobo.

Shranjevanje

- Temperatura skladiščenja: 5 – 20 °C

Iskanje in odpravljanje napak

Spodnja preglednica vam bo v pomoč pri motnjah delovanja naprave.

Napaka	Vzrok	Odprava
Naprava se ne vklopi.	Akumulator je prazen, prepozna pre nizke napetosti je izklopila napravo.	- Vstavite napolnjen akumulator.
Naprava se med obratovanjem izklopi.	Akumulator je prazen, prepozna pre nizke napetosti je izklopila napravo.	- Vstavite napolnjen akumulator.
	Izdelek je preobremenjen.	- Zmanjšajte obremenitev.

Tehnični podatki

Model	FBT-CAG002
Številka artikla	813294
Teža	1,4 kg
Mere (Š x V x G)	280 x 135 x 115 mm
Napajanje	40 V ===
Nazivno število vrtljajev	8500 vrt./min
Premer brusilne/rezalne plošče	125 mm x 22,23 mm
Največja debelina	brusilne plošče 6 mm
	rezalne plošče 3 mm
	diamantne plošče 3 mm
Priključni navoj	M14
Raven zvočnega tlaka L_{pA}	74,7 dB(A); $K_{pA} = 3$ dB
Raven zvokovne moči L_{WA}	85,7 dB(A); $K_{WA} = 3$ dB
Vibracije dlan-roka	
- površina ročaja $a_{h,b}$	< 2,5 m/s ²
- dodatni ročaj $a_{h,b}$	3,2 m/s ²
- Negotovost K	1,5 m/s ²

Podatki o akumulatorju in polnilniku (ni priložena izdelku)

Naprava uporabljajte samo z akumulatorji in polnilniki Activ Energy® z naslednjimi tehničnimi specifikacijami:

Primerno za Activ Energy®

Akumulatorji tipa:	20/40 V === 90 Wh/ ionski
Modeli:	AEB 2040-2.5I / AEB 2040-2.5N XYZ562
Čas polnjenja:	20 V ===(×2)/ 90 Wh = pribl. 95 min
Tip polnilnika:	21 V ===/ 4,0 A
Modeli:	AEC 20-4.0Ia / AEC 20-4.0Ic / AEC 20-4.0Na XYZ563

Upoštevajte tehnične podatke akumulatorja in polnilnika.

Skupna vrednost tresljajev

Navedena skupna vrednost tresljajev in vrednosti emisijskih vrednosti hrupa so bile izmerjene z uporabo standardizirane metode preskušanja (DIN EN 60745-1/-2-3) in jih je mogoče uporabiti za primerjavo z drugim električnim orodjem. Uporabljate jih lahko tudi za okvirno oceno obremenitve.

⚠ Opozorilo

Tresljaji in emisijska vrednost hrupa se lahko med dejansko uporabo električnega orodja razlikujejo od navedenih vrednosti, odvisno od načina in vrste uporabe električnega orodja in še posebej vrste obdelovanca.

Potrebno je določiti varnostne ukrepe za zaščito uporabnika, ki temeljijo na oceni obremenjenosti s tresljaji pri dejanskih delovnih pogojih (pri tem je treba upoštevati vse stopnje delovnega postopka, npr. čas, v katerem je bilo orodje izklopljeno, in čas, v katerem je sicer vklopljeno, vendar ni obremenjeno).

Potrudite se, da bo obremenitev zaradi tresljajev in hrupa kar se da majhna. Ukrepi za zmanjšanje tresljajev in hrupa so na primer uporaba rokavic med delom, omejitev časa dela in uporaba pribora, ki je v dobrem stanju.

ES-izjava o skladnosti

Mi, družba Batavia B.V., Weth. Wassebaliestraat 6d, 7951 SN Staphorst, Nizozemska, na lastno odgovornost izjavljamo, da izdelek - akumulatorski kotni brusilnik tipa FBT-CAG002 / 813294, izpolnjuje bistvene zaščitne zahteve, ki jih določajo Direktiva 2014/30/EU o elektromagnetni združljivosti, Direktiva 2006/42/ES o strojih, Direktiva 2011/65/EU o omejevanju uporabe nekaterih nevarnih snovi v električni in elektronski opremi in njihove spremembe. Za oceno združljivosti so bili uporabljeni naslednji harmonizirani standardi:

EN 60745-1: 2009+A11, EN 60745-2-3: 2011+A2+A11+A12+A13, EN 61000-3-2: 2014, EN 61000-3-3: 2013, EN 55014-1, EN 55014-2, EN 50581: 2012



Tehnična dokumentacija na voljo pri:

Meino Seinen, vodja kakovosti

Batavia B.V., Weth. Wassebaliestraat 6d, 7951SN Staphorst, Nizozemska

Odstranjevanje

Odlaganje embalaže med odpadke



Embalažo med odpadke zavrzite ločeno glede na vrsto materiala. Lepenko in karton oddajte med odpadni papir, folije pa med sekundarne surovine.

Odstranitev stare naprave

Velja v Evropski uniji in drugih evropskih državah s sistemi za ločeno zbiranje sekundarnih surovin.



Starih naprav ne smete odstraniti skupaj z gospodinjskimi odpadki!

Če izdelka ne nameravate več uporabljati, ste kot vsak uporabnik **zakonsko obvezani, da stare naprave odstranite ločeno od gospodinjskih odpadkov**, npr. na ustreznem zbirnem mestu vaše

občine/mestne četrti. Tako je zagotovljena pravilna odstranitev starih naprav in preprečen negativen učinek na okolje. Zato so električne naprave označene z zgornjo oznako.



Baterij in akumulatorskih baterij ni dovoljeno odlagati med gospodinjske odpadke!

Kot potrošnik ste zakonsko dolžni vse baterije in akumulatorske baterije, ne glede na to, ali vsebujejo škodljive snovi* ali ne, oddati na zbirnem mestu v svoji občini, mestni četrti ali trgovini, da bodo

odstranjene na okolju prijazen način.

* z naslednjimi oznakami: Cd = kadmij, Hg = živo srebro, Pb = svinec, Li = litij



SI

Distributer:

BATAVIA B.V.
WETH. WASSEBALIESTRAAT 6D
NL-7951 SN STAPHORST
THE NETHERLANDS

POPRODAJNA PODPORA

813294

Prosimo, oglasite se v vam najbližji
HOFERjevi poslovalnici.

IZDELEK:
FBT-CAG002

08/2022

3

**LETA
GARANCIJE**