

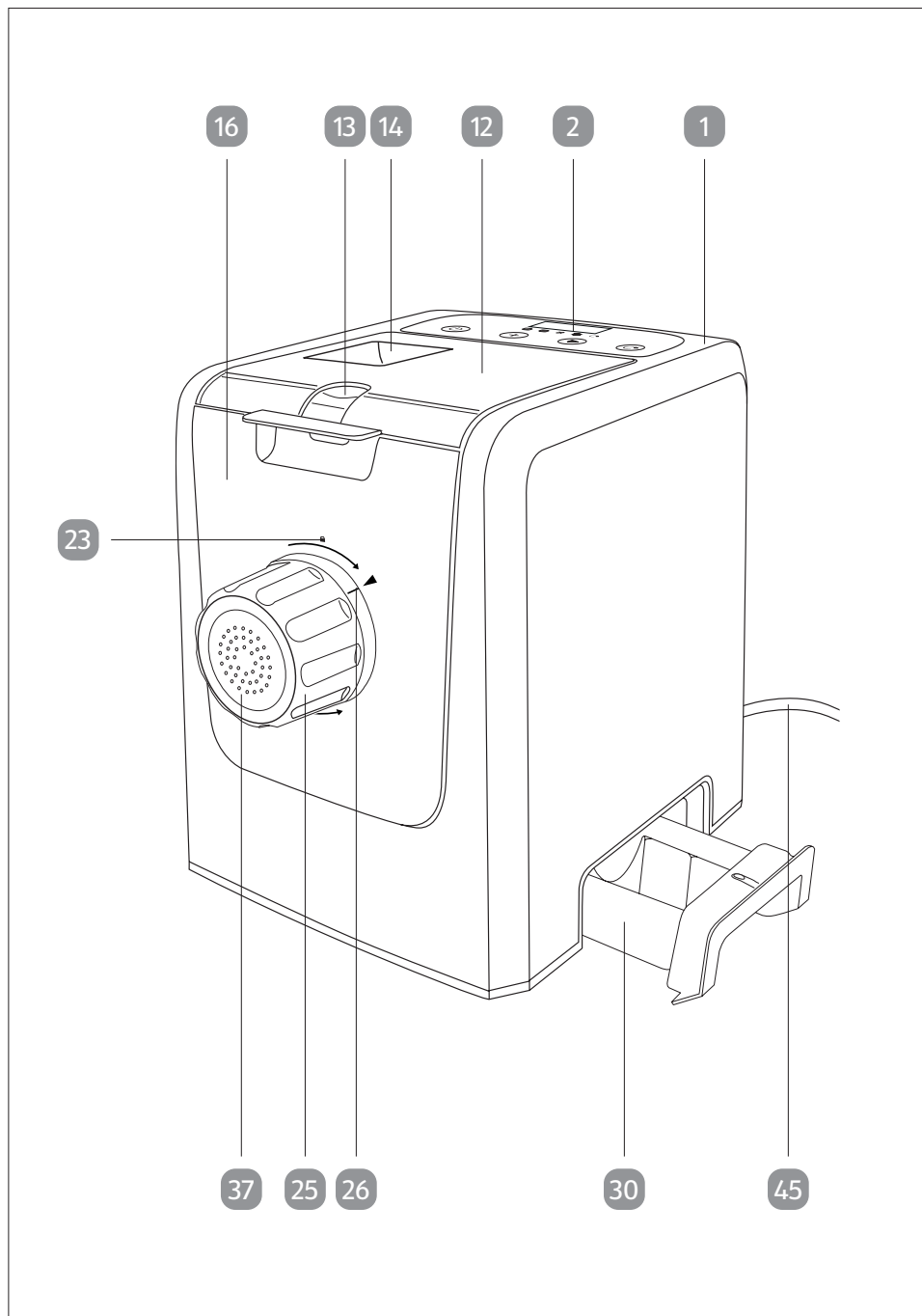


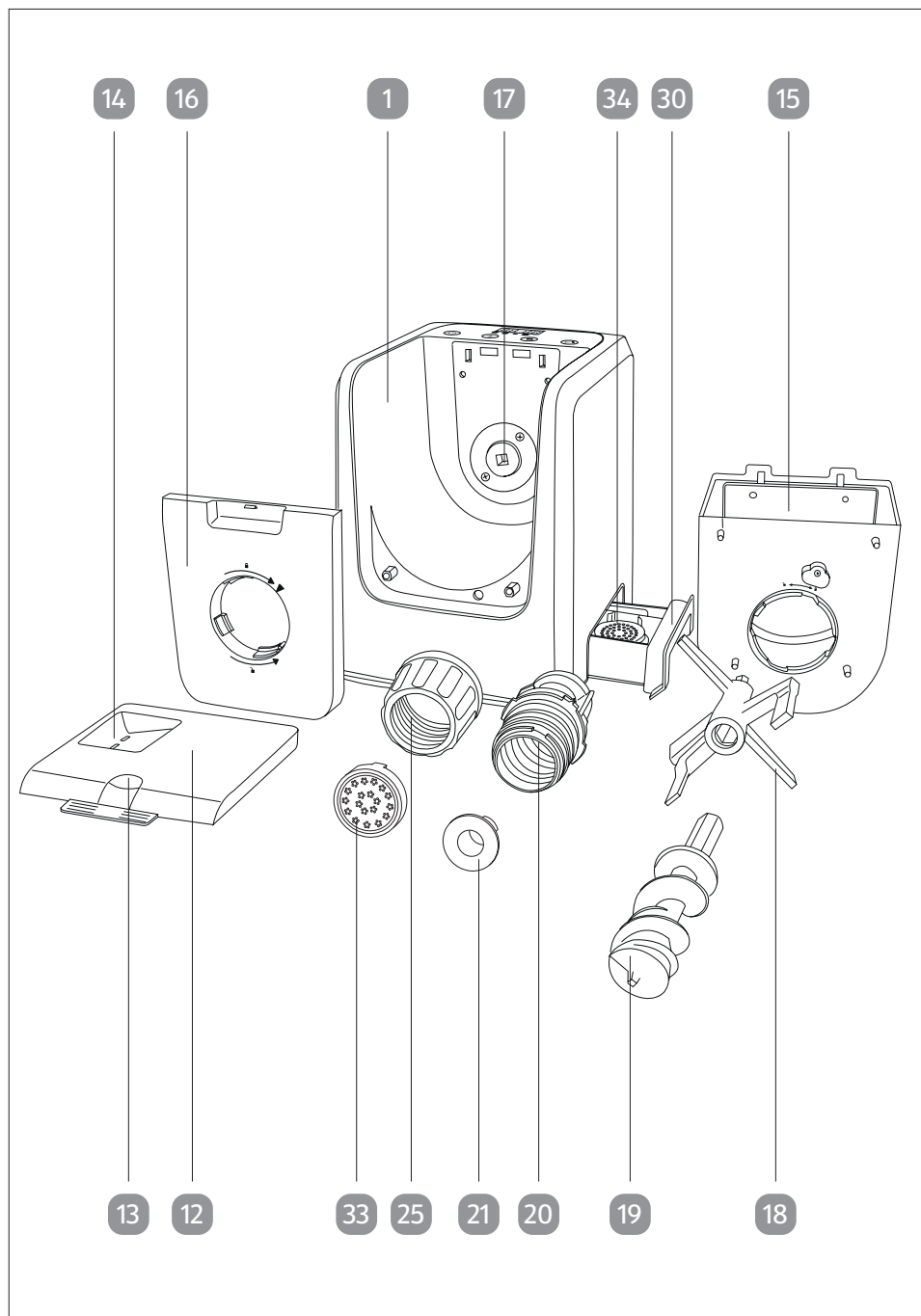
Navodila za uporabo

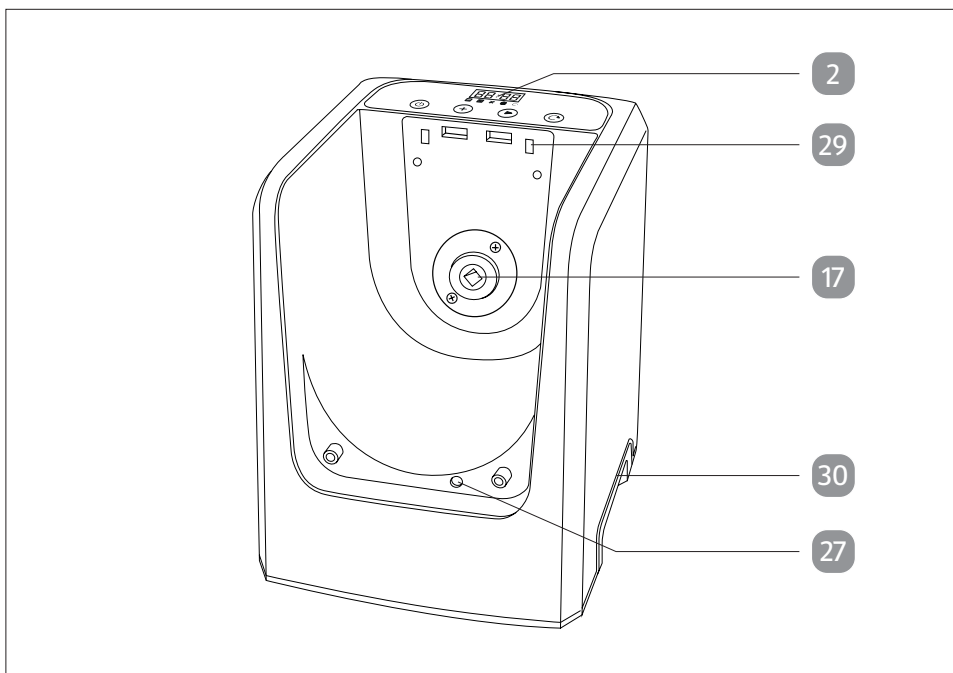
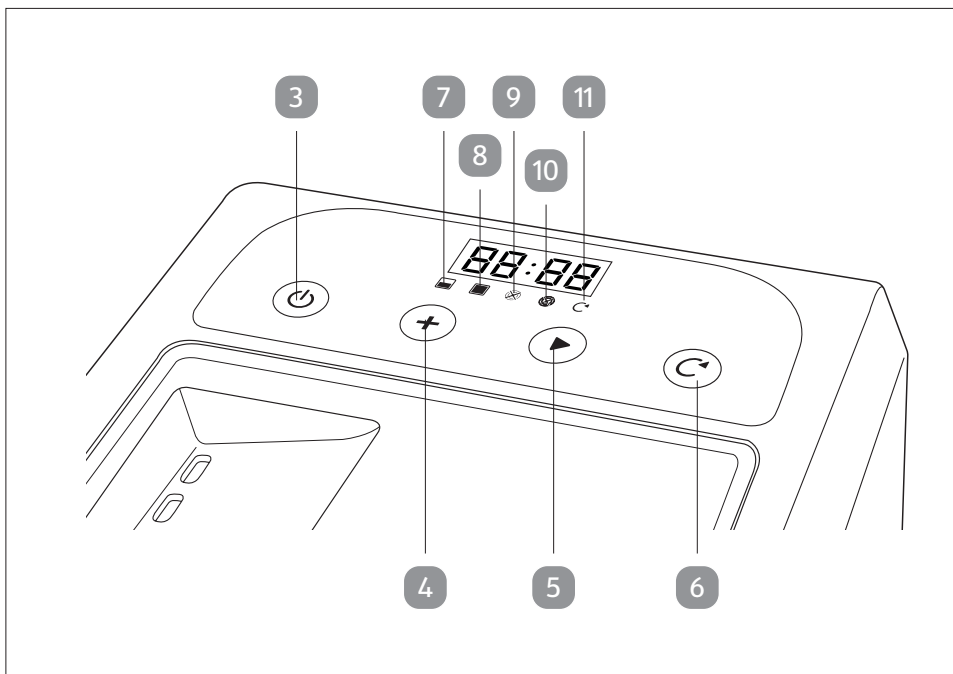
AMBIANO[®]

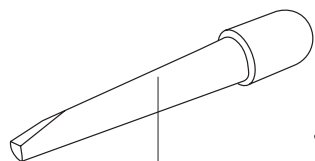
APARAT ZA TESTENINE



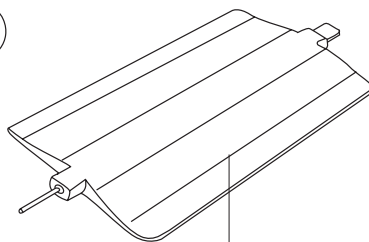




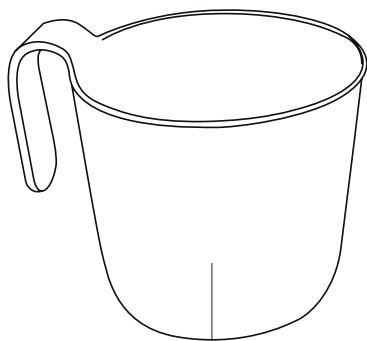




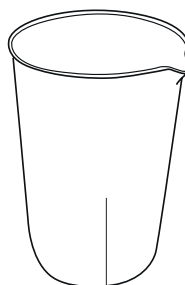
44



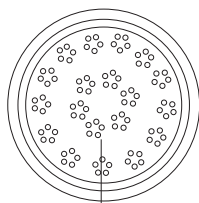
43



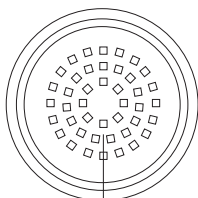
32



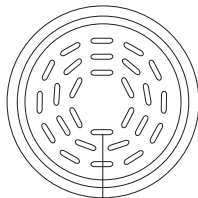
31



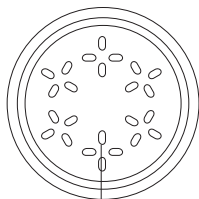
33



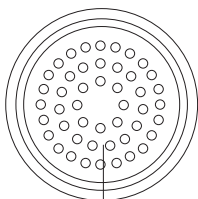
34



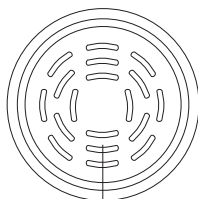
35



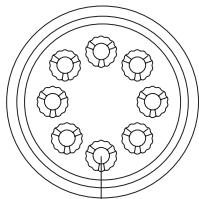
36



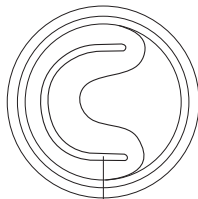
37



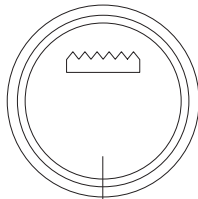
38



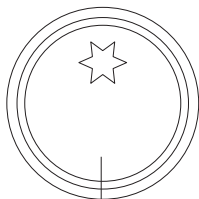
39



40














41

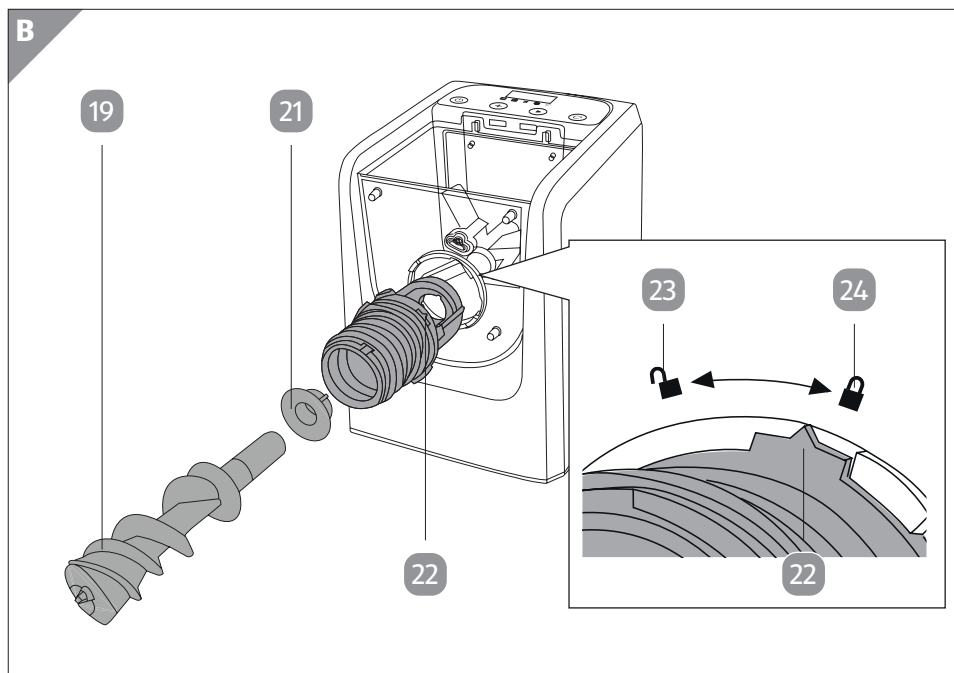
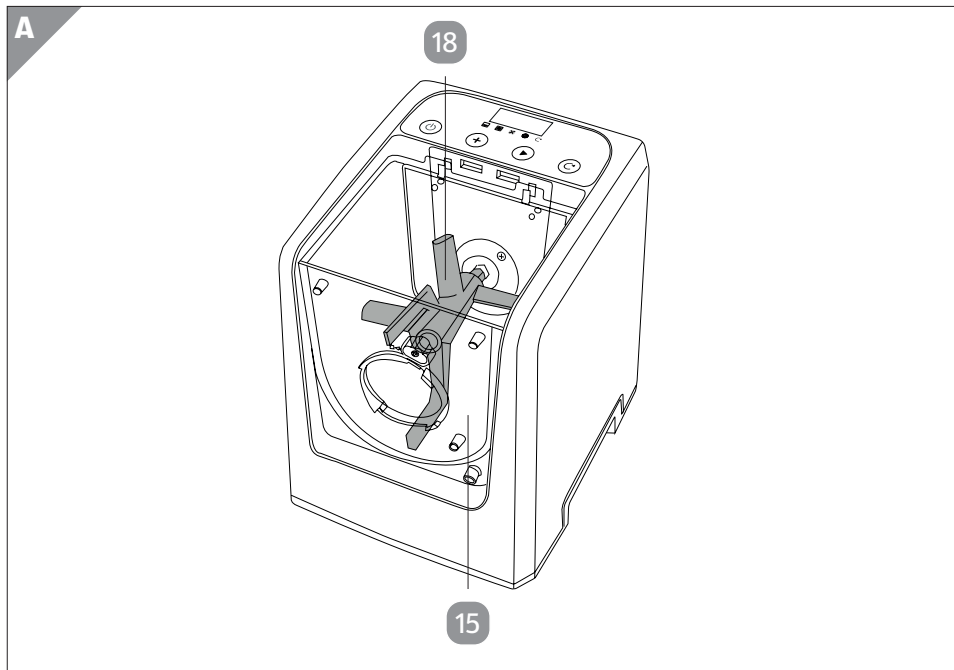


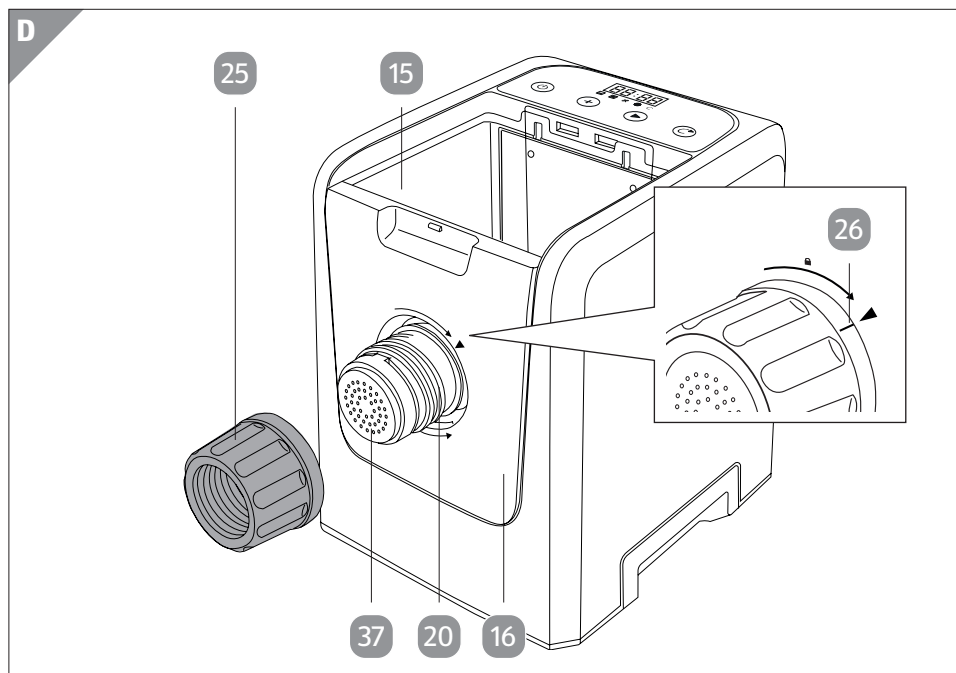
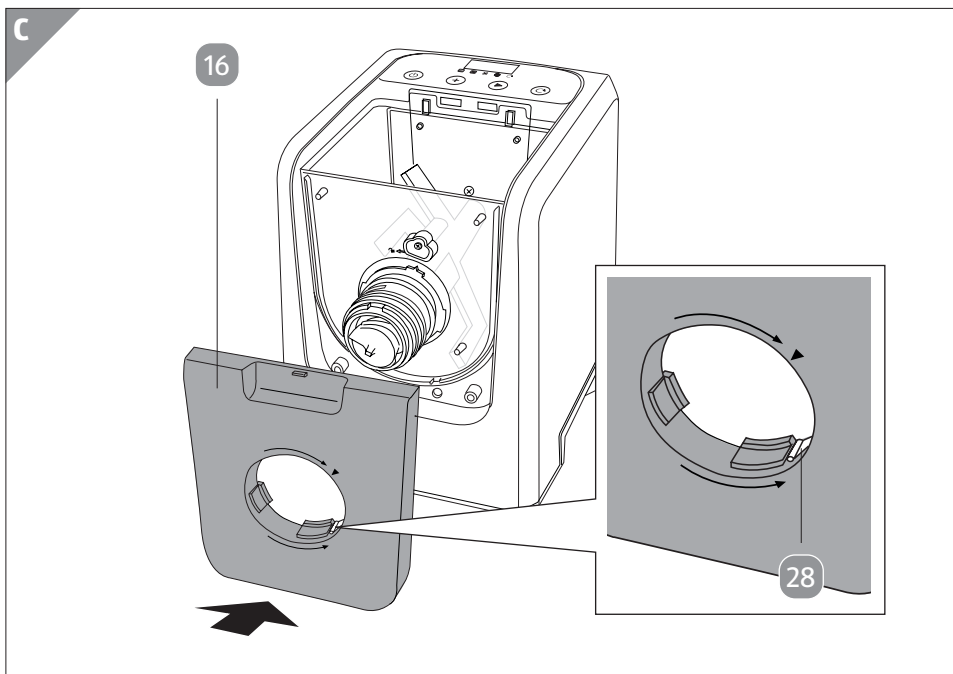
42

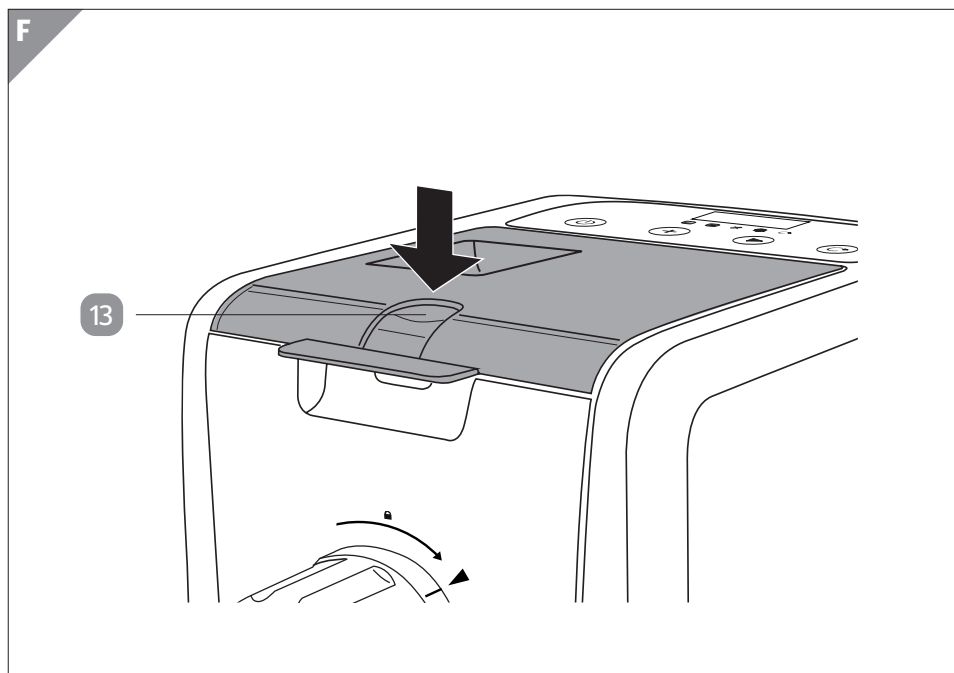
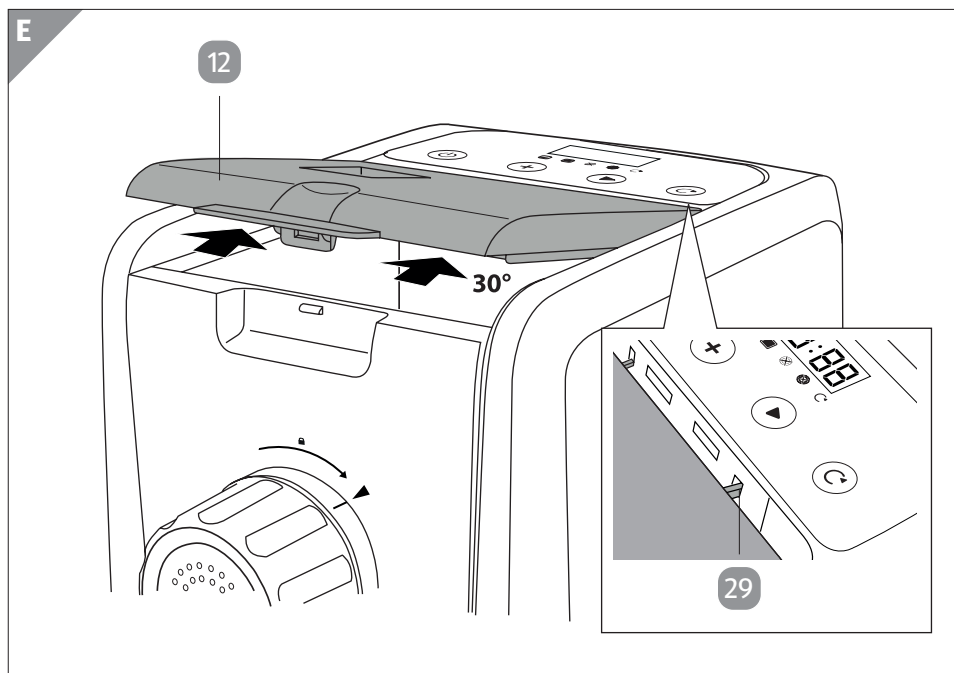
Deli naprave

- 1 Osnovna enota
- 2 LED-prikazovalnik
- 3 Tipka za stanje pripravljenosti 
- 4 Tipka za način 
- 5 Tipka start/stop 
- 6 Tipka za vklop 
- 7 LED- 
- 8 LED- 
- 9 LED- 
- 10 LED- 
- 11 LED- 
- 12 Pokrov
- 13 Pritisno polje (za zaklepanje in odklepanje pokrova)
- 14 Odprtina za dolivanje tekočine
- 15 Posoda za gnetenje
- 16 Prekrivna plošča
- 17 Sprejem za gnetilni kavelj
- 18 Gnetilni kavelj
- 19 Gred za testo
- 20 Držalo za gred za testo
- 21 Drsni ležaj
- 22 Oznaka na držalu
- 23 Simbol za odklepanje 
- 24 Simbol za zaklepanje 
- 25 Navojna obojka

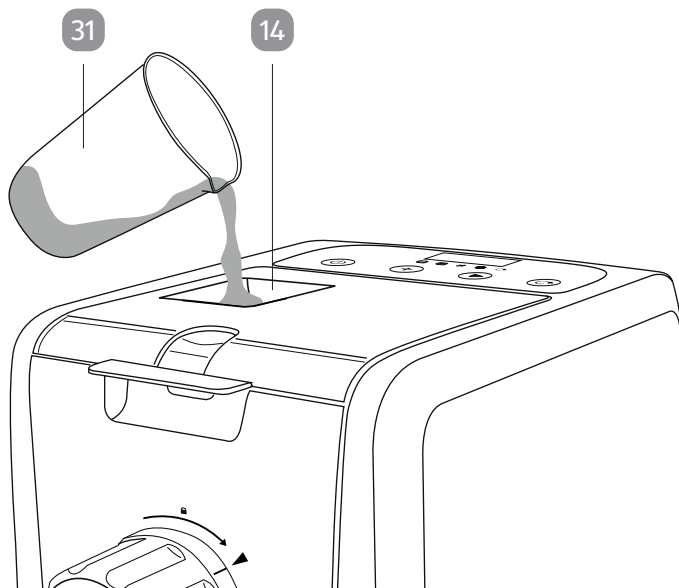
- 26 Oznaka na navojni obojki
- 27 Varnostno stikalo A
- 28 Ročica za varnostno stikalo A
- 29 Varnostno stikalo B
- 30 Predal za shranjevanje
- 31 Merilni lonček za tekočino
- 32 Merilni lonček za moko
- 33 Nastavek za capelline
- 34 Nastavek za špagete
- 35 Nastavek za tagliatelle
- 36 Nastavek za fettuccinine
- 37 Nastavek za špagetone
- 38 Nastavek za pappardelle
- 39 Nastavek za lazanjo
- 40 Nastavek za lazanjo
- 41 Nastavek za piškote 1
- 42 Nastavek za piškote 2
- 43 Lopatica s čistilnim orodjem
- 44 Čistilno orodje (z zaščitno kapico)
- 45 Električni vtič in kabel



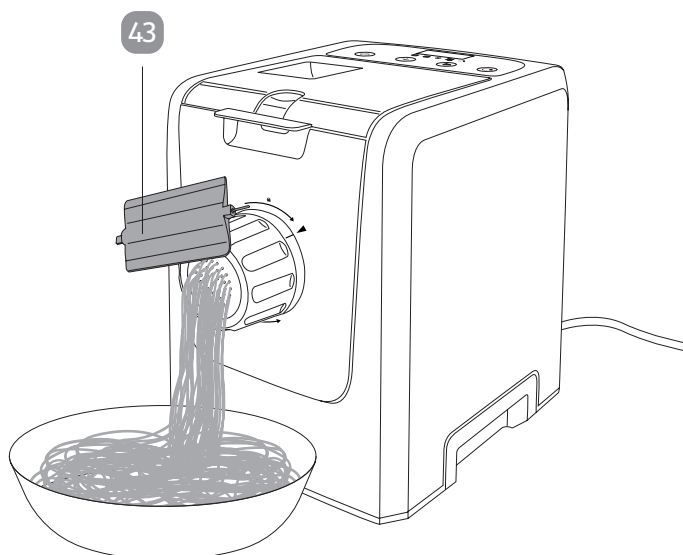


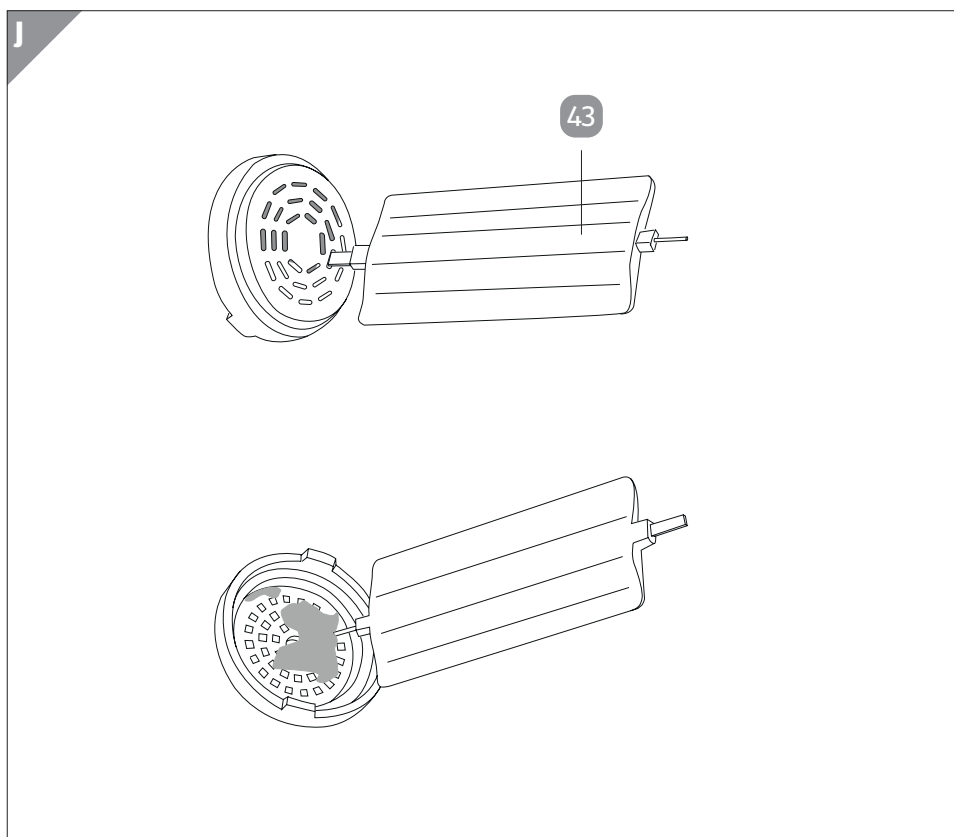
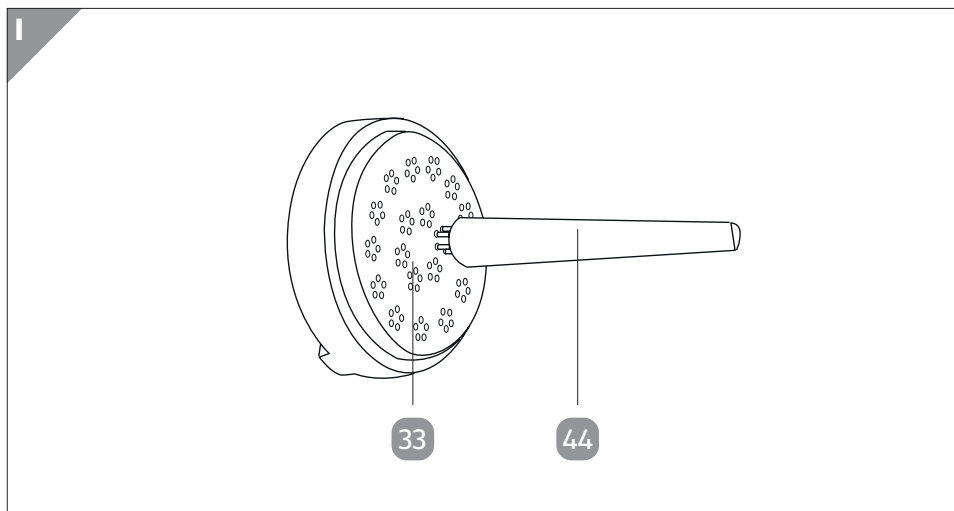


G



H





Kazalo

| | |
|--|-----------|
| Vsebina kompleta | 2 |
| Deli naprave | 7 |
| Zmontirati | 9 |
| Upravljanje | 12 |
| Splošno | 15 |
| Preberite in shranite navodila za uporabo | 15 |
| Namenska uporaba | 15 |
| Razlaga znakov | 15 |
| Varnost..... | 17 |
| Razlaga napotkov..... | 17 |
| Splošni varnostni napotki | 18 |
| Prva uporaba | 22 |
| Pregled aparata za testenine in obsega dostave | 22 |
| Postavitev aparata za testenine..... | 22 |
| Sestavljanje aparata za testenine | 22 |
| Uporaba | 23 |
| Tabela motenj..... | 26 |
| Čiščenje | 28 |
| Razstavljanje za čiščenje | 29 |
| Čiščenje aparata za testenine | 30 |
| Čiščenje nastavkov | 30 |
| Shranjevanje | 31 |
| Shranjevanje dodatkov | 31 |
| Tehnični podatki | 32 |
| Izjava o skladnosti | 32 |
| Odlaganje med odpadke | 32 |
| Odlaganje embalaže med odpadke..... | 32 |
| Odlaganje starih naprav med odpadke | 32 |
| Varstvo podatkov..... | 33 |
| Hitro in preprosto do cilja s kodami QR | 34 |

Splošno

Preberite in shranite navodila za uporabo



Ta navodila za uporabo sodijo k aparatu za testenine. Vsebujejo pomembne informacije o delovanju naprave in ravnanjem z njo.

Pred začetkom uporabe aparata za testenine pozorno preberite navodila za uporabo, predvsem varnostne napotke. Neupoštevanje teh navodil za uporabo lahko vodi do hudih poškodb ali škode na aparatu za testenine.

Navodila shranite tudi za nadaljnjo uporabo. Če aparat za testenine posredujete tretji osebi, ji obvezno izročite tudi ta navodila za uporabo.

Navodila temeljijo na standardih in pravilih, ki veljajo v Evropski uniji. V tujini upoštevajte tudi smernice in zakone posamezne države.

Navodila za uporabo je mogoče preko QR-kode prenesti v PDF-formatu.

Namenska uporaba

Aparat za testenine je zasnovan izključno za pripravo testa za testenine in piškote. Aparat za testenine je namenjen za privatno uporabo ali uporabo v gospodinjstvu, na primer:

- v kuhinjah za zaposlene v trgovinah, v pisarnah in drugih komercialnih prostorih;
- v kmetijskih obratih;
- za goste v hotelih, motelih ali drugih bivalnih objektih alibungen;
- v penzionih z zajtrkom.

Aparat za testenine uporabljajte samo, kot je opisano v teh navodilih za uporabo. Vsaka drugačna uporaba velja kot napačna in lahko vodi do gmotne škode ali celo telesnih poškodb. Aparat za testenine ni igrača.

Proizvajalec ali trgovec ne prevzema nobene odgovornosti za škodo, nastalo zaradi nepredvidene ali napačne uporabe.

Razlaga znakov

Na izdelku, v teh navodilih za uporabo ali na embalaži se uporabljajo naslednji simboli.



Izjava o skladnosti (glejte poglavje "Izjava o skladnosti"): Izdelki, označeni s tem simbolom, izpolnjujejo vse potrebne predpise Evropskega gospodarskega prostora.



Znak preverjene varnosti (GS) potrjuje, da izdelek izpolnjuje zahteve nemškega zakona o varnosti izdelkov (ProdSG). Znak GS pomeni, da ob namenski uporabi in predvidljivi napačni uporabi označenega izdelka nista ogrožena varnost in zdravje uporabnika. Varnostni znak je prostovoljen, izdala pa ga je družba TÜV Rheinland.



Aparat za testenine je primeren za stik z živili.



Pred prvo uporabo aparata za testenine pozorno preberite navodila za uporabo in jih shranite za poznejšo uporabo.



Simbol označuje, da je izdelek narejen v skladu z RAZREDOM II (dvojna izolacija). Varnostna priključitev na ozemljitev ("maso") ni potrebna.



Aparat za testenine uporabljajte samo v notranjosti.



Tipka za stanje pripravljenosti



S pritiskom tipke za način delovanja lahko preklapljate med 3 različnimi načini gnetenja.



S pritiskom tipke start/stop zaženete izbrani način gnetenja.



Tipka za začetek izdelave testenine



LED: Majhna količina testa do 200 g



LED: Velika količina testa od 200 g do 600 g



LED: Gotovo testo do 600 g



LED: Način gnetenja



LED: Način začetka izdelave testenine



Simbol za odklepanje

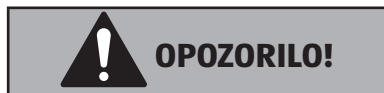


Simbol za zaklepanje

Varnost

Razlaga napotkov

V teh navodilih za uporabo se uporabljajo naslednji simboli in signalne besede.



Ta opozorilni simbol / beseda označuje nevarnost s srednjo stopnjo tveganja, zaradi katere lahko, če se ji ne izognemo, pride do smrti ali hudih telesnih poškodb.



Ta opozorilni simbol / opozorilna beseda označuje nevarnost z nizko stopnjo tveganja, zaradi katere lahko, če se ji ne izognemo, pride do majhnih ali zmernih telesnih poškodb.

OBVESTILO!

Ta opozorilna beseda opozarja pred možno materialno škodo.



Ta simbol označuje koristne dodatne informacije za sestavo in uporabo.

Splošni varnostni napotki



Nevarnost elektricnega udara!

Pomanjkljiva električna napeljava, previsoka napetost ali napačna uporaba lahko povzročijo električni udar.

- Pozorno preberite navodila za uporabo in jih shranite za poznejšo uporabo.
- Aparat za testenine uporabljajte izključno v notranjih prostorih, priključen samo na pravilno nameščeno vtičnico na izmenični tok 220 – 240 V~.
- Aparat za testenine priključite le v enostavno dostopno vtičnico, da ga boste lahko v primeru okvare hitro odklopili iz električnega omrežja.
- Aparata za testenine ne uporabljajte, če so na njem vidne poškodbe ali je poškodovan električni kabel oz. električni vtič.
- Če se poškoduje električni kabel aparata za testenine, ga mora zamenjati proizvajalec ali tehnično usposobljena oseba, da se preprečijo nevarnosti.
- Ohišja ne odpirajte, temveč popravilo prepustite strokovnjakom. Pri tem se obrnite na servisni naslov, naveden na garancijskem listu. Pri samovoljno izvedenih popravilih, predelavah, napačnem priklopu ali napačni uporabi garancija in jamstvo prenehata veljati.
- V primeru popravil je dovoljeno uporabljati le dele, ki ustrezajo prvotnim podatkom o napravi. V aparatu za testenine so električni in mehanski deli, ki so pomembni za zaščito pred viri nevarnosti.
- Aparata za testenine ne uporabljajte z zunanjo stikalno uro ali ločenim zunanjim sistemom.
- Niti osnovne enote aparata za testenine niti električnega kabla

-
- ali električnega vtiča ne potaplajte v vodo ali druge tekočine.
- Električnega vtiča se nikoli ne dotikajte z mokrimi ali vlažnimi rokami.
 - Med obratovanjem na aparatu za testenine ne izvajajte nobenih del (kot je npr. čiščenje).
 - Ko odklapljate električni vtič iz vtičnice, ne vlecite za kabel. Primite za vtič.
 - Električnega kabla nikoli ne uporabljajte kot ročaj za prenašanje izdelka.
 - Aparata za testenine, električnega vtiča in električnega kabla ne približujte odprtemu ognju in vročim površinam.
 - Električni kabel položite tako, da se obenj ne bo mogel nihče spotakniti.
 - Električnega kabla ne prepogibajte in ne polagajte čez ostre robove ali vroče površine.
 - Aparat za testenine uporabljajte samo v notranjosti. Nikoli ga ne uporabljajte v vlažnih prostorih.
 - Aparat za testenine shranjujte vedno tako, da ne bo mogel pasti v kopalno kad ali v umivalnik.
 - Nikoli ne prijemajte aparata za testenine, če pade v vodo. V takem primeru takoj izvlecite električni vtič.
 - Poskrbite, da otroci v aparat za testenine ne bodo vstavljali nobenih predmetov.
 - Vedno izklopite aparat za testenine iz električnega napajanja, če ga nameravate pustiti brez nadzora, če se pojavi motnja ali preden ga sestavite, razstavite ali čistite.
 - Aparat za testenine vedno izključite in ločite iz električnega napajanja, preden začnete z zamenjavo delov ali se dotaknete delov, ki se med uporabo premikajo.
 - Aparat za testenine vedno ločite iz električnega napajanja, če se začne iz aparata kaditi dim.
-

- Ne odlagajte predmetov na aparat za testenine.



Nevarnost poškodb!

Napačno ravnanje z aparatom za testenine lahko vodi do poškodb le-tega.

- V posodo za gnetenje aparata za testenine ni dovoljeno odlagati nobenih kovinskih ali gorljivih predmetov.



Nevarnosti za otroke in osebe z zmanjšanimi telesnimi, zaznavnimi in duševnimi sposobnostmi (na primer ljudi z delnimi telesnimi okvarami, starejše osebe z omejenimi telesnimi in/ali duševnimi sposobnostmi) ali s pomanjkanjem izkušenj in z nanja (na primer starejši otroci).

- Tega aparata za testenine ne smejo uporabljati otroci. Otrokom ne dovolite v bližino aparata za testenine in priključnega kabla.
- Aparat za testenine lahko osebe z zmanjšanimi fizičnimi, senzoričnimi ali psihičnimi sposobnostmi ali s pomanjkanjem izkušenj in znanja uporabljajo samo, če so pod nadzorom ali so bile seznanjene z varno uporabo aparata za testenine in razumejo posledične nevarnosti.
- Otroci se z aparatom za testenine ne smejo igrati.
- Otroci ne smejo čistiti ali vzdrževati naprave.
- Med delovanjem aparata za testenine ne puščajte brez nadzora in med delom ne opravljajte drugih dejavnosti.
- Poskrbite, da se otroci ne bodo igrali s plastično embalažno folijo. Med igranjem se lahko zapletejo vanjo in se zadušijo.
- Aparata za testenine ne približujte domačim živalim.

-
- Na nevarnosti opozorite tudi druge uporabnike!

OBVESTILO!

Nevarnost poškodb! Nevarnost požara!

Napačno ravnanje z aparatom za testenine lahko vodi do poškodb le-tega.

- Aparat za testenine odlagajte na dobro dostopne, ravne, suhe, ognjevarne in zadostno stabilne delovne površine. Aparata za testenine ne odlagajte na rob delovne površine.
- Aparata za testenine nikoli ne odlagajte v bližino gorljivih materialov.
- Preprečite zastajanje toplote tako, da aparata za testenine ne postavite neposredno ob steno ali pod visečo omarico ipd.
- Aparat za testenine zaščitite pred neposredno sončno svetlobo.
- Aparata za testenine nikoli ne postavljajte na ali v bližino vročih površin (npr. štedilniki ali radiatorji ipd.).
- Z električnim kablom se nikoli ne dotikajte vročih delov.
- Aparata za testenine nikoli ne izpostavljajte visoki temperaturi (ogrevanje itd.).
- Aparat za testenine prenehajte uporabljati, če so plastični deli razpokani ali deformirani. Poškodovane sestavne dele zamenjajte samo z ustreznimi originalnimi nadomestnimi deli.
- Aparat za testenine uporabljajte samo pri sobni temperaturi (pribl. 10 – 25 °C).
- Aparata za testenine nikoli ne potaplajte v vodo in za čiščenje ne uporabljajte parnega čistilnika. Aparat za testenine se lahko sicer poškoduje.

Prva uporaba

Pregled aparata za testenine in obsega dostave

OBVESTILO!

Nevarnost poškodb!

Če embalažo neprevidno odprete z ostrim nožem ali drugim koničastim predmetom, lahko aparat za testenine hitro poškodujete.

– Zato embalažo odpirajte zelo previdno.

1. Vzemite aparat za testenine iz embalaže.
2. Preverite, ali so aparat za testenine ali njegovi posamezni deli poškodovani. Če so, aparata za testenine ne uporabljajte. Obrnite se na servisni naslov proizvajalca, naveden na garancijskem listu.
3. Preverite, ali so v kompletu vsi deli.
4. Pred prvo uporabo je treba vse sestavne dele očistiti. Postopajte, kot je opisano v poglavju "Čiščenje".

Postavitev aparata za testenine

1. Aparat za testenine postavite tako, da boste imeli dovolj prostora za delo. Aparata za testenine ne postavite neposredno pred steno ali druge predmete.
2. Dodatno je treba zagotoviti, da je pred aparatom za testenine še dovolj prostora za posodo ali krožnik, v katerega boste prestregli gotovo testo.

Sestavljanje aparata za testenine




OPOZORILO!

Nevarnost poškodb!

Napačno ravnanje z aparatom za testenine lahko vodi do poškodb.

1. Potisnite posodo za gnetenje **15** v osnovno enoto **1**.
2. Napeljite gnetilni kavelj **18** skozi posodo za gnetenje in ga vtaknite v za to predviden sprejem **17** (glejte **sl. A**).

3. Vtaknite drsni ležaj **21** v držalo za valjček za testo **20**. Drsni ležaj ima 3 profile. Te je treba natančno namestiti v 3 utore znotraj držala.
4. Nato napeljite valjček za testo **19** skozi drsni ležaj v držalo (glejte **sl. B**).
5. Sedaj oba vstavite po sredini skozi izhodno odprtino posode za gnetenje v gnetilni kavelj. Oznaka na držalu **22** mora kazati na simbol za zaklepanje  **24**; privijte v smeri urinega kazalca (glejte **sl. B**).
6. Nato lahko pritrdite prekrivno ploščo **16** na posodo za gnetenje tako, da jo nataknete na posodo (glejte **sl. C**).
7. Izberite želeni nastavek za testenine (**33** – **40**) ali nastavek za piškote (**41** **42**) in ga nataknete na držalo **20** (glejte **sl. D**).
8. Nato privijte navojno obojko **25** v smeri urinega kazalca na držalo. Navojna obojka je povsem privita, ko je oznaka **26** na navojni obojki usmerjena na puščico prekrivne plošče (glejte **sl. D**).
9. Naprava za testenine je pripravljena za uporabo.

Uporaba



Nevarnost poškodb!

Napačno ravnanje z aparatom za testenine lahko vodi do poškodb le-tega.

- Aparata za testenine ne smete preveč napolniti. Največja kapaciteta aparata za testenine je 600 g testa.
- Testu ne dodajajte nobenih grobih sestavin, kot so lešniki, čokolada, rozine ali podobno. Te lahko zamašijo izhodno odprtino za testo in poškodujejo aparat za testenine.




Napotek: Preden začnete z gnetenjem, si pripravite vse sestavine.




1. Priključite električni vtič **45** na primerno vtičnico.
2. Odvijte navojno obojko **25** z držala **20** in na držalo nataknete želeni nastavek za testenine (**33** – **40**) ali piškote (**41** **42**) (glejte **sl. D**). Nato ponovno privijte navojno obojko.
3. Izberite želeno testo. Iz spodnje tabele lahko izberete tri predlagane recepte.


Recepti v tabeli so prilagojeni aparatu za testenine.

| Različica testa | Osebe | Sestavine |
|----------------------------------|-------|---|
| Pšenične testenine | 2 | 250 g pšenične moke (tip 405) 35 ml vode 1 jajce 1 ščepec soli |
| Testenine iz zdroba trde pšenice | 2 | 200 g trdega pšeničnega zdroba 50 g pšenične moke (tip 405) 30 ml vode 1 jajce |
| Brizgano pecivo | 2 | 400 g pšenične moke 120 g sladkorja v prahu 120 g maslo, stopljeno 2 jajci |

Več receptov najdete v priloženi knjižici z recepti.

- S pomočjo merilnega lončka za moko **32** izmerite potrebno količino npr. pšenične moke, trde pšenične moke ali sladkorja v prahu in jo dajte v posodo za gnetenje.
- S pomočjo merilnega lončka za tekočine **31** lahko odmerite potrebno količino npr. jajc in vode. Za boljšo obdelavo testa je treba jajce umešati z vodo in eventualno s stopljenim maslom.
POMEMBNO: Tekočino je treba dodati šele med postopkom gnetenja.
- Pokrov vstavite v osnovno enoto pod **kotom 30°** in ga zaprite s pritiskom na pritisno površino **13**, da boste zaslišali klik (glejte **sl. E** in **F**).
- Pritisnite tipko za stanje pripravljenosti  **3**, da vključite aparat za testenine. Aparat za testenine bo oddal zvočni signal in na prikazovalniku se prikaže "ON".
- S pritiskom tipke za način delovanja **+** **4** lahko izbirate med 3 načini gnetenja. Pri preklapljanju med posameznimi načini delovanja bo ob vsakem pritisku slišati signalni zvok in zasvetila bo LED-lučka vsakokratnega načina delovanja.




| LED | Količina testa | Čas gnetenja |
|--|---|--------------|
| LED-  | majhna količina testa do 200 g | 3 min. |
| LED-  | velika količina testa od 200 g do 600 g | 3 min. |
| LED-  | gotovo testo do 600 g | 3 min. |

- Za začetek gnetenja enkrat pritisnite tipko start/stop  **5**. Aparat za testenine bo oddal signalni zvok, LED-lučka bo zasvetila in gnetenje se bo začelo. Na LED-prikazovalniku **2** lahko odčitajte trajanje gnetenja.



Gnetenje lahko kadar koli zaustavite s pritiskom tipke start/stop ►. S ponovnim pritiskom tipke se bo gnetenje nadaljevalo.

10. Takoj na začetku skozi odprtino v pokrovu počasi vlijete potrebno tekočino **14**, v posodo za gnetenje **15**.
11. Ko se gnetenje konča, aparat za testenine odda **5 signalnih tonov**. Če testo še ni optimalno zmešano, s ponovnim pritiskom tipke start/stop zaženite nov postopek gnetenja ►.
12. S pritiskom tipke za vklop **C** **6** se bo začela izdelava testa. Aparat za testenine bo oddal signalni zvok, zasvetila bo LED-lučka **C** **11** in testo bo začelo lesti iz aparata.

| Način | Čas izhoda testa |
|---|------------------|
|  majhna količina testa | 11 min. |
|  velika količina testa | 14 min. |
|  gotovo testo | 3 min. |



Postopek lahko kadar koli zaustavite s pritiskom tipke start/stop ► **5**.

13. S pomočjo lopatke **43** lahko testenine ali piškote med izhodom iz aparata odrezete (glejte **sl. H**).
14. Ko testo neha lesti iz aparata in je časovnik na **00:00**, se bo gnetilni kavelj **18** samodejno **15 sekund** vrtel v nasprotni smeri urinega kazalca in potisnil preostanek testa iz valjčka z testo **19**.
15. Ko testo preneha lesti iz aparata, le-ta odda **5 signalnih tonov**. Če je v aparatu še vedno nekaj testa, s ponovnim pritiskom tipke za vklop znova zaženite postopek izdelave testenin ali piškotov **C** **6**.
16. Po **2 minutah** se aparat za testenine preklopi v stanje pripravljenosti in prikazovalnik ugasne.

OBVESTILO!

Če med gnetenjem odprete pokrov, se postopek zaustavi in aparat za testenine odda signalni zvok, na prikazovalniku pa se prikaže napis "**OPEN**". Takoj, ko je pokrov spet pravilno zaprt, lahko s tipko start/stop ► **5** nadaljujete s postopkom. Ob tem se oglasi signalni zvok.

Tabela motenj

OBVESTILO!

Nevarnost poškodb!

Napačno ravnanje z aparatom za testenine lahko vodi do poškodb le-tega.



OPOZORILO!




Nevarnost poškodb!

Napačno ravnanje z aparatom za testenine lahko vodi do poškodb.

- Aparata za testenine ne popravljajte sami. Popravila prepustite strokovnjakom.
- Pri motnjah, ki tukaj niso navedene, se obrnite na našo službo za stranke. Naslov servisa najdete na garancijskem listu.

| Napaka | Vzrok | Rešitev |
|--|---|--|
| Aparat za testenine ne deluje. | Električni vtič ni vtaknjen. | Vtaknite električni vtič. |
| | Aparat za testenine je deloval dlje kot 40 min. Aktiviralo se je temperaturno zaščitno stikalo. | Izvalcite električni vtič in počakajte najm. 60 min. , da se aparat za testenine ohladi. Ko se aparat ohladi na ustrezno temperaturo, se temperaturno zaščitno stikalo motorja samodejno ponastavi. |
| Prikazovalnik aparata za testenine ne sveti. | Električni vtič ni vtaknjen. | Vtaknite električni vtič. |
| | Aparat za testenine ni vključen. | Pritisnite tipko start/stop ► 5 . |

| Napaka | Vzrok | Rešitev |
|--|---|--|
| Prikazovalnik aparata za testenine ne sveti. | Sprožila se je interna varovalka. | Aparat za testenine je nepopravljivo pokvarjen. V času garancije se obrnite na službo za stranke. Po poteku garancije aparat za testenine pravilno zavržite. |
| Aparat za testenine zaustavi postopek obdelave. Aparat ne odda alarmnega zvoka in na prikazovalniku časovnik odšteva naprej, dokler se program ne konča. | Aparat za testenine je deloval dlje kot 40 min. Aktiviralo se je temperaturno zaščitno stikalo. | Izvlcite električni vtič in počakajte najm. 60 min. , da se aparat za testenine ohladi. Ko se aparat ohladi na ustrezno temperaturo, se temperaturno zaščitno stikalo motorja samodejno ponastavi. |
| | Gnetilni kavelj 18 morda blokira tujek ali pa je struktura testa napačna. | Izvlcite električni vtič in počakajte najm. 60 min. , da se aparat za testenine ohladi. Nato napravo očistite, kot je opisano v poglavju "Čiščenje". |
| Na LED-prikazovalniku 2 je prikazano "OPEN". | Pokrov 12 ni pravilno zaprt ali nameščen in varnostno stikalo B 29 je aktivirano. | Zagotovite, da je pokrov pravilno vstavljen v aparat za testenine. Nato čvrsto pritisnite na pritisno površino pokrova 13 , da ga zaprete. Pazite, da bo oznaka na navojni obojki 26 poravnana s puščico na prekrivni plošči 16 (glejte sl. D). |
| | Navojna obojka 25 ni čvrsto privita. | Zrhljajte navojno obojko in preverite, ali je nastavek pravilno vstavljen. Nato ponovno privijte navojno obojko v smeri urinega kazalca. |
| Testo ne leze iz aparata pravilno. | Testo je morda presuho. | Med gnetenjem dolijte malce vode. |

| Napaka | Vzrok | Rešitev |
|------------------------------------|--------------------------------------|---|
| Testo ne leze iz aparata pravilno. | Testo je morda premokro. | Če največja polnilna količina še ni prekoračena, dodajte nekaj moke in s pritiskom tipke start/stop ► 5 ponovno zaženite gnetenje. |
| Testo se ni pravilno premešalo. | Izbran je napačen način delovanja. | Vselej izberite način delovanja, ki je ustrezen za vaše testo. Pri količini testa do 200 g izberite način delovanja  , pri količini testa od 200 g do 600 g način delovanja  in pri vnaprej izdelanem testu način delovanja  . Postopek gnetenja ponovno zaženite s pravilnim načinom delovanja. |
| | Testo potrebuje daljši čas gnetenja. | S ponovnim pritiskom tipke start/stop ► 5 zaženite nov postopek gnetenja. |

Čiščenje



Nevarnost električnega kratkega stika!

Če v ohišje krmilne plošče pride voda ali druge tekočine, lahko povzročijo kratki stik.

- Osnovne enote **1** aparata za testenine nikoli ne potaplajte v vodo ali druge tekočine.
- Pazite, da v ohišje krmilne plošče ne pride voda ali druge tekočine.
- Pred vsakim čiščenjem aparat za testenine povsem ohladite.


OBVESTILO!**Nevarnost poškodb!**

Napačno ravnanje z aparatom za testenine lahko vodi do poškodb le-tega.

- Po vsaki uporabi aparat za testenine očistite, ker lahko sicer pride do motenj v delovanju.
- Ne uporabljajte agresivnih čistil, krtač s kovinskimi ali najlonskimi ščetinami in ostrih ali kovinskih predmetov za čiščenje, kot so noži, trde lopatice ali podobno. Ti lahko poškodujejo površine.
- Osnovne enote aparata **1** za testenine nikakor ne umivajte v pomivalnem stroju. S tem bi ga uničili.
- Vse snemljive dele, nastavke in merilni lonček umijte z običajnim sredstvom za pomivanje posode.

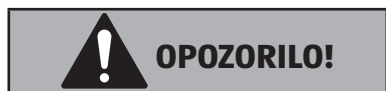
Razstavljanje za čiščenje**OBVESTILO!****Nevarnost poškodb!**

Napačno ravnanje z aparatom za testenine lahko vodi do poškodb le-tega.

1. Pred čiščenjem izključite aparat za testenine s pritiskom tipke za stanje pripravljenosti  **3** in izvlecite električni vtič.
2. Počakajte, da se aparat za testenine povsem ohladi.
3. Odstranite pokrov **12** aparata za testenine. Pri tem pritisnite spredaj na pritisko površino **13** in dvignite pokrov za pribl. **30°** ter ga povlecite naprej in proč (glejte **sl. E-F**).
4. Odvijte navojno obojko **25** v nasprotni smeri urinega kazalca z držala za valjček za testo **20**.
5. Odstranite nastavek za testenine ali piškote in snemite valjček za testo z držala **20**.
6. Previdno povlecite prekrivno ploščo **16** naprej, da snamete posodo za gnetenje.

7. Da sprostite držalo za valjček za testo **20**, ga zavrtite v levo na simbol za odklepanje **23**. Sedaj lahko odstranite držalo.
8. Izvlecite gnetilni kavelj **18** iz sprejema **17** in nato lahko izvlečete posodo za gnetenje **15** z gnetilnim kavljem iz osnovne enote **1**. Gnetilni kavelj je tedaj mogoče enostavno odstraniti iz posode za gnetenje.
9. Aparat za testenine je sedaj povsem razstavljen.

Čiščenje aparata za testenine



Nevarnost poškodb!

Napačno ravnanje z aparatom za testenine lahko vodi do poškodb.

– Po čiščenju se prepričajte, da ste odstranili vse sledi sredstva za pomivanje posode.

1. Ostanke moke na sprejemu za gnetilni kavelj **17** lahko odstranite s suho krpo.
2. Notranjost osnovne enote očistite z rahlo vlažno krpo in običajnim sredstvom za pomivanje posode.
3. Zunanost osnovne enote in LED-prikazovalnik **2** očistite z rahlo vlažno krpo.
4. Merilni lonček in vse snemljive dele je mogoče očistiti z običajnim sredstvom za pomivanje posode.
5. Nato počakajte, da se vsi deli povsem posušijo in zagotovite, da ste odstranili vse sledi sredstva za pomivanje posode.
6. Po čiščenju lahko aparat za testenine ponovno sestavite, kot je opisano v poglavju "Sestavljanje aparata za testenine".



Napotek: Ročica za varnostno stikalo A **27** na prekrivni plošči **16** mora biti vedno prosto gibljiva.

Čiščenje nastavkov

1. Nastavke (**34** - **42**) najprej očistite s priloženim čistilnim orodjem **43** in **44** (glejte **sl. I** in **J**).
2. Čistilno orodje **44** je zasnovano za čiščenje filigranskega nastavka za capelline **33** (glejte **sl. I**).

3. Po predčiščenju s čistilnimi orodji lahko nastavke za testenine (33 - 40) in piškote (41 42) očistite z običajnim čistilom za pomivanje posode.
4. Nato počakajte, da se vsi nastavki povsem posušijo in zagotovite, da ste odstranili vse sledi sredstva za pomivanje posode.



Namig: Če ostankov testa ni mogoče enostavno odstraniti, jih za pribl. 1-2 uri dajte v zamrzovalnik. Nato jih bo mogoče enostavno odstraniti s priloženim čistilnim orodjem.

Shranjevanje

OBVESTILO!

Nevarnost poškodb!


Napačno ravnanje z aparatom za testenine lahko vodi do poškodb le-tega.

- Aparata za testenine nikoli ne hranite ob viru toplote.
- Ne prepognite ali zmečkajte električnega kabla.
- Vsi deli morajo biti pred shranjevanjem popolnoma suhi.
- Aparata za testenine ne pospravite, če je še moker.
- Aparat za testenine vedno hranite na čistem in suhem mestu, kjer bo zaščiten pred neposredno sončno svetlobo in bo otrokom nedostopen.
- Za shranjevanje uporabite originalno embalažo.

Shranjevanje dodatkov

Aparat za testenine je opremljen s predalom za shranjevanje 30. V ta predal pospravite 8 nastavkov za testenine (33 - 40), 2 nastavka za piškote (41 42) in čistilno orodje 43 44, nato pa predal potisnite v aparat za testenine.

Tehnični podatki

| | |
|----------------------------------|--|
| Model: | PM 600 |
| Omrežna napetost: | 220 – 240 V~, 50 Hz |
| Poraba moči: | 220 W |
| Teža: | pribl. 3,5 kg |
| Dimenzije (Š × G × V): | pribl. 302 × 220 × 288 mm |
| Nazivni čas delovanja: | 40 min. |
| Nazivni čas mešanja: | 60 min. |
| Razred zaščite: | II  |
| Kapaciteta testenin na postopek: | 600 g |
| Zaščita pred pregrevanjem: | da |
| Dolžina kabla: | 130 cm |

Pridržujemo si pravico do tehničnih sprememb.

Izjava o skladnosti



EU-izjavo o skladnosti lahko naročite na naslovu, navedenem na garancijskem listu.

Odlaganje med odpadke

Odlaganje embalaže med odpadke



Embalažo odstranite ločeno glede na vrsto materiala. Lepenko in karton odstranite med odpadni papir, folijo pa med reciklažni material.

Odlaganje starih naprav med odpadke

(Uporabno v Evropski uniji in drugih evropskih državah s sistemi za ločeno zbiranje reciklažnega materiala.)



Izrabljeni aparati ne sodijo med gospodinjske odpadke!

Ko aparat za testenine ni več mogoče uporabljati, je vsak potrošnik **zakonsko obvezan, da odpadne naprave odda ločeno od gospodinjskih odpadkov**, npr. na zbirnem mestu občine/dela mesta, kjer stanuje. S tem zagotovimo, da so izrabljeni aparati strokovno reciklirani, in hkrati preprečimo negativen vpliv na okolje. Zato je električna oprema označena z zgoraj prikazanim simbolom.

Varstvo podatkov

Garancijski postopek v skladu s čl. 13 GDPR

Spoštovana stranka,

sporočamo vam, da mi, družba monolith GmbH, Maxstraße 16, 45127 Essen, Nemčija, kot odgovorna oseba obdelujemo vaše osebne podatke. Pri pravnih zadevah glede varstva podatkov nam pomaga pooblaščenca oseba za varstvo podatkov, ki je dosegljiva na naslovu monolith GmbH, Maxstraße 16, 45127 Essen, Nemčija, gdpr@monolith-gmbh.com. Vaše podatke obdeluje pri garancijskih postopkih in se pri tem opiramo na nabavno pogodbo, ki ste jo sklenili z nami.

V namen obdelave garancijskega postopka bomo vaše podatke posredovali družbi PROTEL Dienstleistungs- und Handels GmbH, Denisstraße 28a, 67663 Kaiserslautern, Nemčija. Vaše osebne podatke hranimo za najdlje 10 let.

Pri tem lahko pri nas uveljavljate svojo pravico o informiranju o shranjenih osebnih podatkih ter pravico do popravka, izbrisa, omejitve obdelave, preklica obdelave ali do prenosljivosti teh podatkov.

Obdelava vaših podatkov je potrebna za obdelavo garancijskih zahtevkov; brez osebnih podatkov to namreč ni mogoče.

Hitro in preprosto do cilja s kodami QR

Ne glede na to, ali potrebujete **informacije o izdelkih, nadomestne dele, dodatno opremo**, podatke o **garancijah izdelovalcev** ali **servisih** ali si želite udobno ogledati **videoposnetek z navodili** – s kodami QR boste zlahka na cilju.

Kaj so kode QR?

Kode QR (QR = Quick Response oziroma hiter odziv) so grafične kode, ki jih je mogoče prebrati s kamero pametnega telefona in na primer vsebujejo povezavo do spletne strani ali kontaktne podatke.

Prednost za vas: Ni več nadležnega prepisovanja spletnih naslovov ali kontaktnih podatkov!!

Postopek:

Za optično branje kode QR potrebujete le pametni telefon, nameščen program (bralnik) za branje kod QR ter povezavo z internetom.*

Bralniki kod QR so praviloma na voljo za brezplačen prenos iz spletne trgovine s programi (aplikacijami) vašega pametnega telefona.

Preizkusite zdaj

S pametnim telefonom preprosto optično preberite naslednjo kodo QR in izvedite več o Hoferjevem izdelku, ki ste ga kupili.*

Hoferjev storitveni portal

Vse zgoraj navedene informacije so na voljo tudi na Hoferjevem storitvenem portalu na spletnem naslovu www.hofer-servis.si.



*Pri uporabi bralnika kod QR lahko nastanejo stroški povezave z internetom, kar je odvisno od vrste vaše naročnine.



SI

Distributer:

monolith GmbH
Maxstraße 16
45127 Essen
NEMČIJA

POPRODAJNA PODPORA

819843



SI

02 252 70 78



ea@t-2.net

IZDELEK:
PM 600

12/2022

3

**LETA
GARANCIJE**