



Spica AE 130/1000 EQ

Spiegelteleskop

Art.-Nr. 9430110



Bedienungsanleitung

Fig. 1

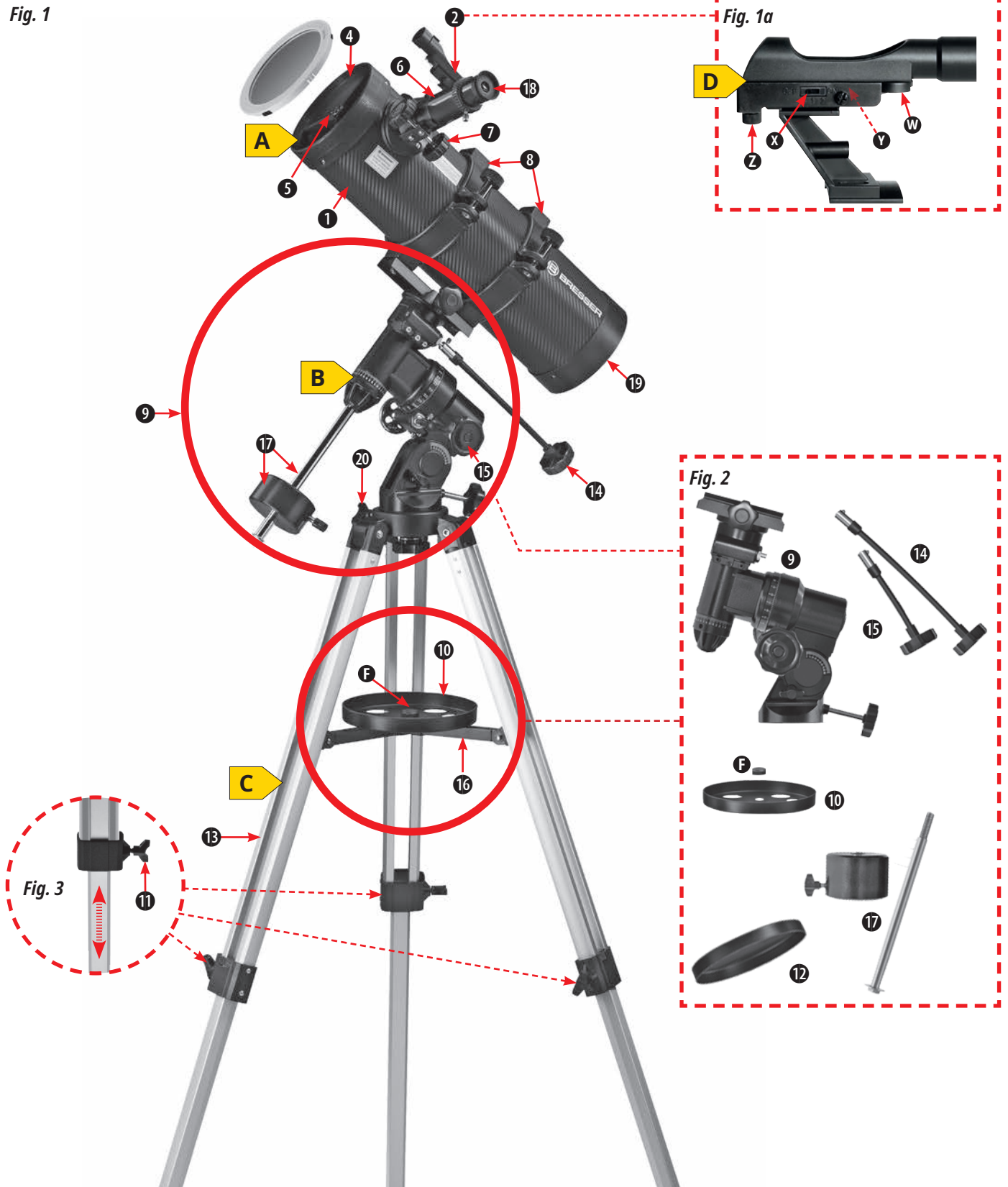


Fig. 1a

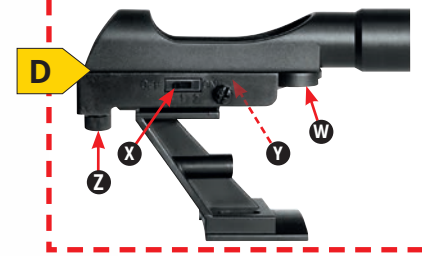


Fig. 2



Fig. 3

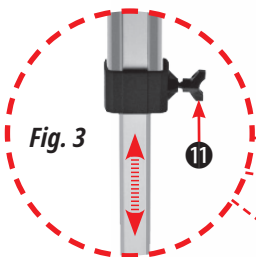


Fig. 4

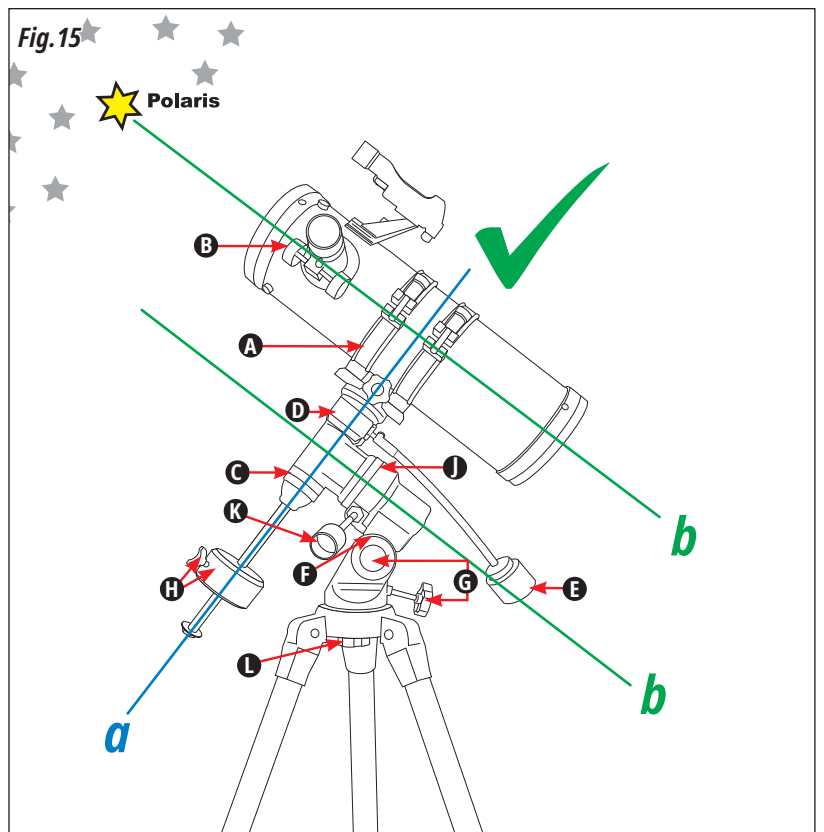
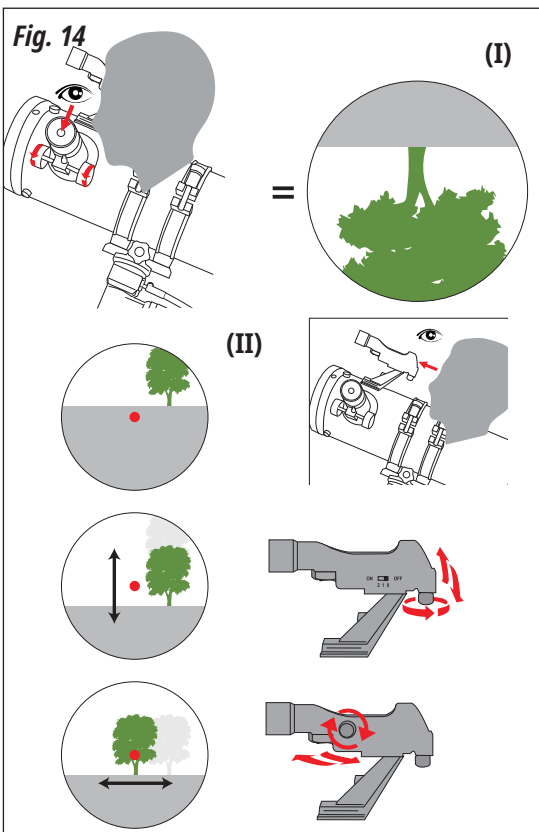
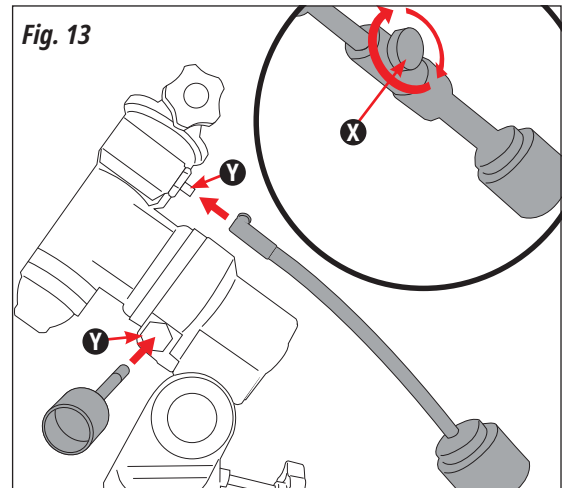
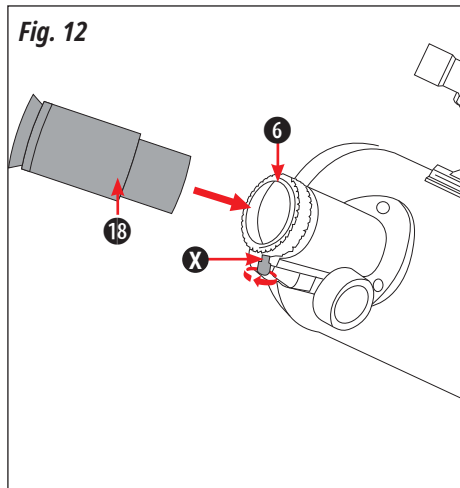
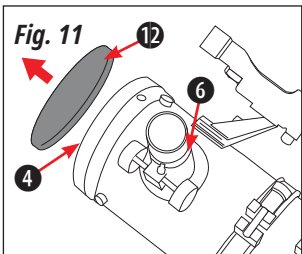
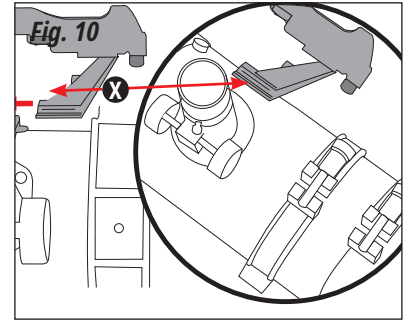
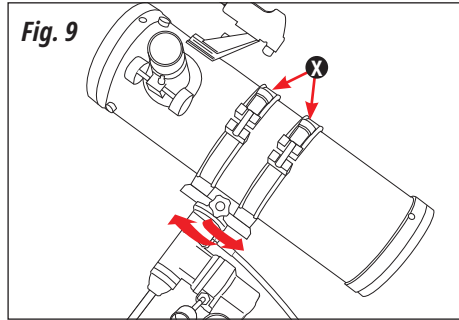
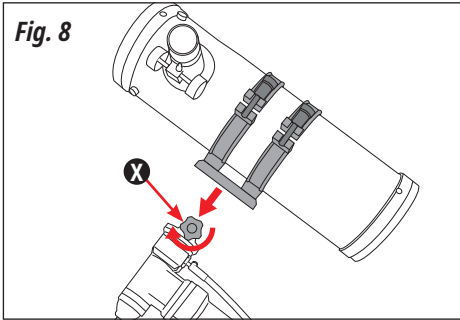
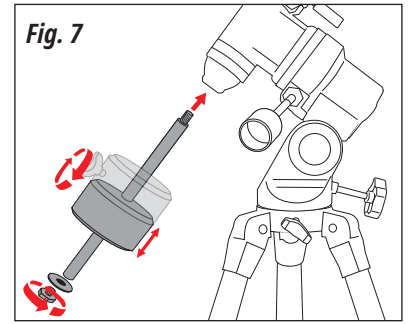
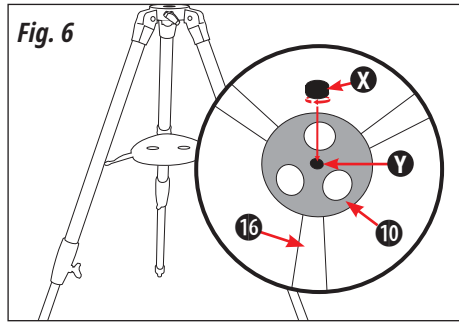
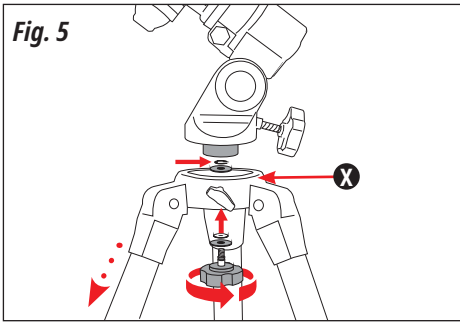


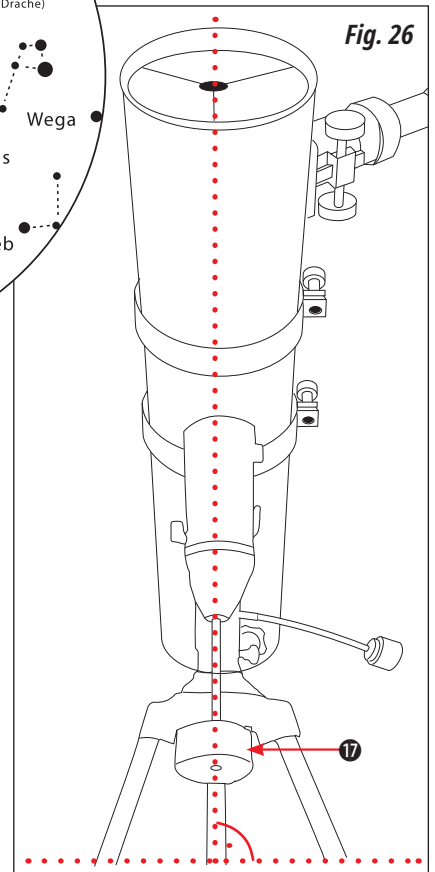
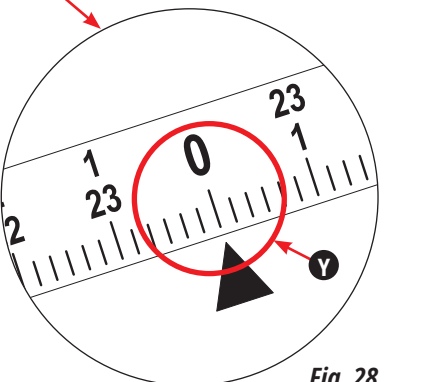
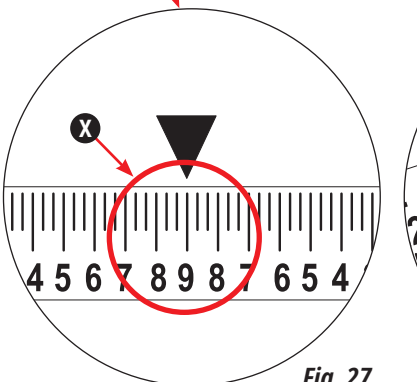
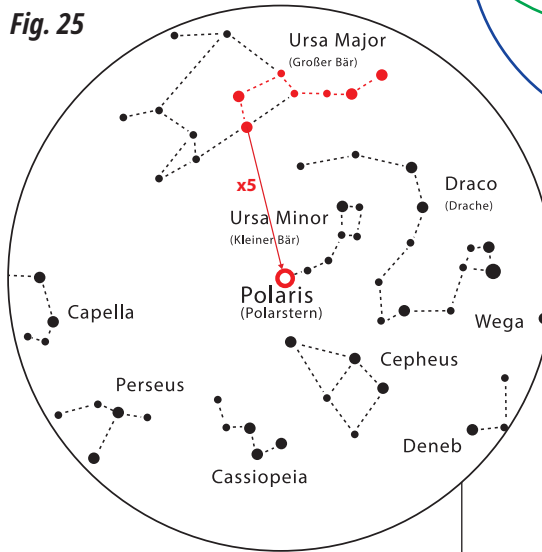
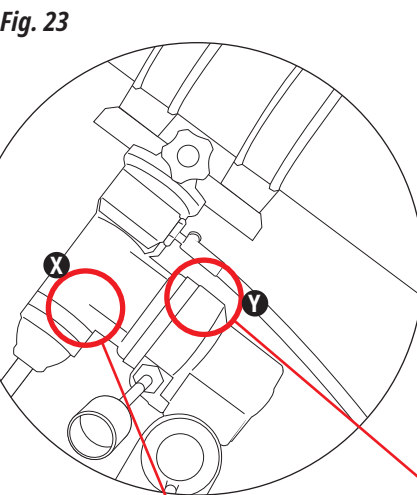
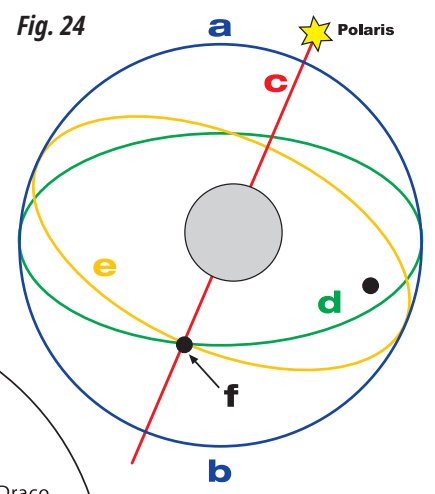
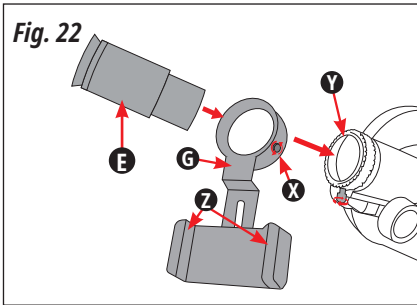
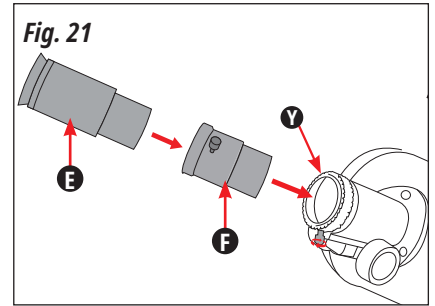
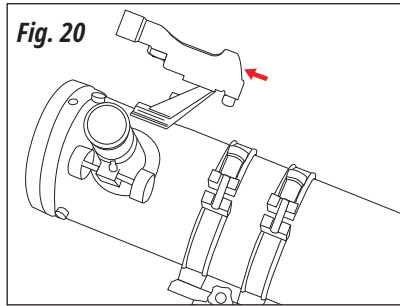
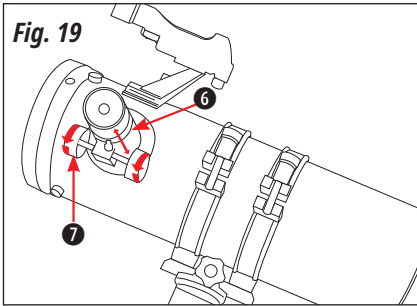
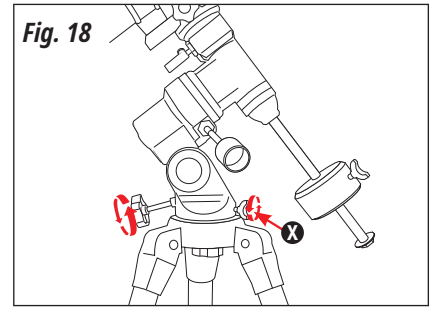
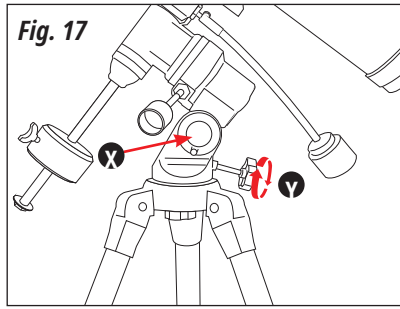
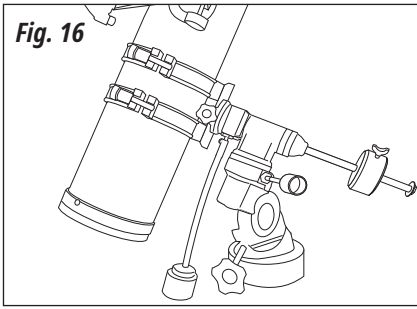
Downloads:

- Astronomie Software
- Mondkarte
- Bedienungsanleitung



<http://www.bresser.de/download/9430110>



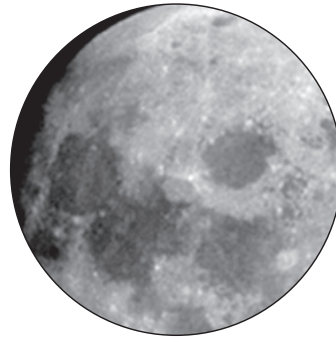


Mögliche Beobachtungsobjekte

f=20 mm

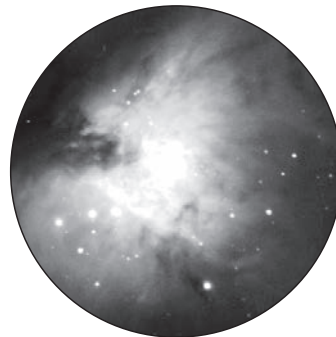
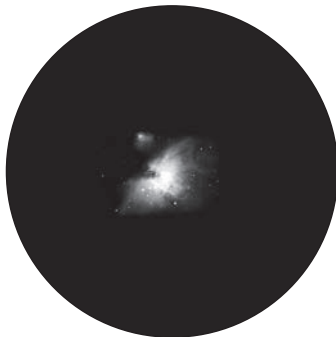
f=4 mm

Fig. 29



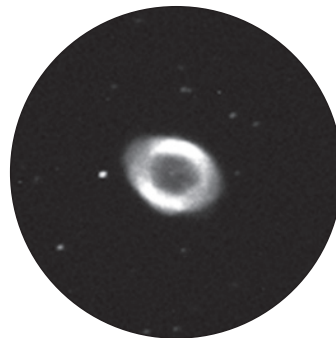
Der Mond

Fig. 30



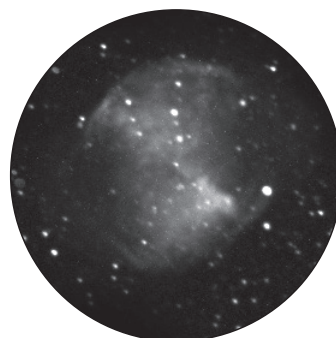
Orion-Nebel (M 42)

Fig. 31



Ring-Nebel im Sternbild "Lyra" (M 57)

Fig. 32



Dumbbell-Nebel im Sternbild "Füchselein" (lat. Vulpecula) (M 27)

Allgemeine Informationen

Zu dieser Anleitung

Lesen Sie aufmerksam die Sicherheitshinweise und Handlungsanweisungen in dieser Bedienungsanleitung. Verwenden Sie das Produkt nur wie in der Anleitung beschrieben, um Schäden am Gerät oder Verletzungen zu vermeiden. Bewahren Sie die Bedienungsanleitung auf, damit Sie sich jederzeit über alle Aufbauschritte und Bedienungsfunktionen neu informieren können.



GEFAHR!

Dieses Zeichen steht vor jedem Textabschnitt, der auf Gefahren hinweist, die bei unsachgemäßer Anwendung zu schweren Verletzungen oder sogar zum Tode führen.



ACHTUNG!

Dieses Zeichen steht vor jedem Textabschnitt, der auf Sach- oder Umweltschädigungen bei unsachgemäßer Anwendung hinweist.

Verwendungszweck

Dieses Produkt dient ausschließlich der privaten Nutzung. Es wurde entwickelt zur vergrößerten Darstellung von Naturbeobachtungen.

Allgemeine Warnhinweise



ERBLINDUNGSGEFAHR!

Schauen Sie mit diesem Gerät niemals direkt in die Sonne oder in die Nähe der Sonne. Es besteht ERBLINDUNGSGEFAHR!



ERSTICKUNGSGEFAHR!

Kinder dürfen das Gerät nur unter Aufsicht benutzen. Verpackungsmaterialien (Plastiktüten, Gummibänder, etc.) von Kindern fernhalten! Es besteht ERSTICKUNGSGEFAHR!



BRANDGEFAHR!

Setzen Sie das Gerät – speziell die Linsen – keiner direkten Sonneneinstrahlung aus! Durch die Lichtbündelung könnten Brände verursacht werden.



ACHTUNG!

Bauen Sie das Gerät nicht auseinander! Wenden Sie sich im Falle eines Defekts an Ihren Fachhändler. Er nimmt mit dem Service-Center Kontakt auf und kann das Gerät ggf. zwecks Reparatur einschicken.

Setzen Sie das Gerät keinen hohen Temperaturen aus!



SCHUTZ der Privatsphäre!

Das Gerät ist für den Privatgebrauch gedacht. Achten Sie die Privatsphäre Ihrer Mitmenschen – schauen Sie mit diesem Gerät zum Beispiel nicht in Wohnungen!

Lieferumfang (Fig. 1/1a + 4)

Teleskop-Tubus (A), Montierungseinheit (B), Stativ (C), LED-Sucher (D), Okular (20/4 mm) (E), 2x Barlow-Linse (F), Smartphone-Adapter (G), Sonnenfilter (H), Rotlicht-Taschenlampe (I), Mond-/Planeten-Filter-Set (J)

Teileübersicht (Fig. 1/1a - 3)

- 1 Teleskop-Tubus
- 2 LED-Sucher
- 3 Justierschrauben
- 4 Tubusöffnung
- 5 Fangspiegel
- 6 Okularstutzen
- 7 Fokusrad (Scharfeinstellung)
- 8 Tubus-Schelle
- 9 Montierung
- 10 Zubehörablage mit Kopschraube
- 11 Feststellschrauben (Stativ)
- 12 Staubschutzkappe
- 13 Stativbeine
- 14 Biegsame Welle für die Deklinations-Einstellung
- 15 Biegsame Welle für die Rektaszensions-Einstellung
- 16 Stativspinne
- 17 Gewicht + Stange

- 18 Okular
- 19 Hauptspiegel (innenliegend)
- 20 Azimut-Einstellschraube

Montierungsansicht (Fig.15)

- A Tubus-Schelle
- B Scharfeinstellung am Fokusrad
- C Skala der Deklinationsachse
- D Fixierschraube der Deklinationsachse
- E Feineinstellung der Deklinationsachse
- F Skala der Breitengrad-Einstellung
- G Fixier- und Einstellschraube der Breitengrad-Einstellung
- H Kontergewicht mit Feststellschraube
- I Fixierschraube der Rektaszensionsachse
- J Skala der Rektaszensionsachse
- K Feineinstellung der Rektaszensionsachse
- L Feststellschraube für horizontale Ausrichtung
- M Halterung für optionalen Nachführmotor
- N Kupplung zum Auskuppeln des Motors
- O Übersetzungszahnrad für Nachführmotor



TIPP!

Die Rektaszensionsachse (Fig.16 grüne Linie) wird auch Stundenachse genannt.
Die Deklinationsachse (Fig.16 blaue Linie) wird auch Elevationsachse genannt.

Teil I – Der Aufbau

1. Allgemeine Infos zum Aufbau und zur Standortwahl

Bevor Sie mit dem Aufbau beginnen, wählen Sie einen geeigneten Standort für Ihr Teleskop. Es wird Ihnen helfen, wenn Sie dieses Gerät an einem Ort aufbauen, an dem Sie gute Sicht auf den Himmel, einen stabilen Untergrund und genügend Platz haben.

Nehmen Sie zuerst alle Teile aus der Verpackung. Überprüfen Sie anhand des Schaubildes, ob alle Teile vorhanden sind.



ACHTUNG!

Schrauben nur vorsichtig „handfest“ anziehen, um ein „Überdrehen“ der Schrauben zu vermeiden. Dies kann zu Schäden an Schrauben und Gewinden führen

2. Stativ aufstellen

Die Stativbeine sind vormontiert und bereits mit dem Stativkopf (Fig. 5, X) und der Stativspinne (Fig. 1, 16) verbunden. Nehmen Sie das Dreibeinestativ aus der Verpackung und stellen Sie es senkrecht mit den Stativfüßen nach unten. Nehmen Sie nun zwei der Stativbeine und ziehen Sie diese Stativbeine vorsichtig bis zur vollständig geöffneten Position auseinander. Das gesamte Stativgewicht lastet dabei auf einem Bein. Anschließend das Stativ gerade aufstellen.

Ziehen Sie nun einzeln jedes Stativbein auf die gewünschte Länge heraus (Fig. 3) und drehen Sie nun je eine Klemmschraube (Fig. 3, 11) (insges. 3 Stück) handfest an. Überdrehen Sie die Schrauben dabei nicht! Mit den Klemmschrauben werden die inneren Stativbeinsegmente in der gewünschten Höhe festgestellt.



TIPP!

Eine kleine Wasserwaage auf der Zubehörablage kann Ihnen bei der waagerechten Aufstellung Ihres Stativs helfen.

3. Montierung und Tubus-Rohrschellen montieren

Als nächstes wird die Montierung (Fig. 1, 9) auf dem Stativkopf (Fig. 5, X) befestigt. Dazu die Montierungsbasis (grau) von oben in die runde Öffnung des Stativkopfs stecken und die Sterngriffschraube von unten handfest anziehen.

Die Montierung (Fig. 1, 9) wird komplettiert wie in Fig. 7 indem Sie zuerst die Gegengewichtsstange in die Gewindeöffnung der Deklinationsachse einschrauben. Danach lösen und entfernen Sie vorerst die Konterschraube nebst Sicherungsscheibe und schieben das Gegengewicht auf die Gegengewichtsstange , klemmen dieses handfest mit der seitlichen Flügelschraube an der Stange fest und montieren ebenso Sicherungsscheibe und Konterschraube wieder zurück.

Abschliessend setzen Sie die Tubus-Schellen (Fig. 1, 8) mit der verbundenen sog. Montageschiene mittig zwischen die Klemmböden des Montierungskopfs und klemmen die Schiene mit der Sternkopfschraube handfest an (Fig. 8, X).

4. Ablage montieren

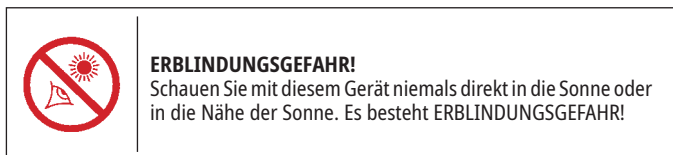
Die Zubehörlage (Fig. 6, 10) wird mit den abgekanteten Seiten nach oben mit-
tig auf das Gewinde (Fig. 6, X) in der Mitte der Stativspinne (Fig. 6, 16) aufgesetzt
und von oben mit der Kopfschraube (Fig. 6, X) fixiert.

5. Tubus montieren

Zur Montage des Teleskoptubus (Fig. 1, 1) zunächst die Schrauben der
Tubusschellen (Fig. 9, X) an der Halterung lösen und die Schellen aufklappen.

Den Tubus mittig in die Halterung legen und die Schellen wieder zuklappen.
Die Schrauben der Schellen wieder handfest anziehen, so dass der Tubus sicher
in der Halterung befestigt ist.

6. Okular einsetzen



Diesem Teleskop liegen in der Grundausstattung zwei Okulare (Fig. 4, E) bei.
Mit den Okularen bestimmen wird die jeweilige Vergrößerung des Teleskops
bestimmt. (Nähere Infos hierzu in Teil II - 10.1. Okulare)

Vor dem Einsetzen des Okulars zunächst die Staubschutzkappe aus dem
Okularstutzen (Fig. 12, 6) entfernen.

Die Klemmschraube (Fig. 12, X) am Okularstutzen lockern und das Okular (Fig.
12, 18) in den Okularstutzen einsetzen.

Die Klemmschraube (Fig. 12, X) am Okularstutzen wieder anziehen, um das
Okular im Stutzen sicher zu fixieren.

7. LED-Sucher montieren und justieren

Den Fuß des LED-Suchers (Fig. 1a, unten) vollständig in die entsprechende Basis
am Optik-Tubus (Fig. 10, X) einsetzen.

Wichtig:

Die verspiegelte Fläche des LED-Suchers muss in Richtung der Tubusöffnung (Fig.
1, 4) zeigen.

7.1. Batteriewechsel

Hinweis:

Die Batterie des LED-Suchers ist im Auslieferungszustand mit einer
Kunststoffolie gegen Entladung gesichert ist. Diese muss vor dem ersten
Einschalten entfernt werden!

Die mit einem Kontaktclip (Fig. 1a, W) gehaltene Knopfzelle aus der Halterung
entfernen.

Bei entleerter Batterie eine neue Batterie (Knopfzelle vom Typ CR2032, 3V) in die
Halterung einsetzen.

8. LED-Sucher justieren

ACHTUNG! GEFAHR VON KÖRPERSCHÄDEN!

**Beobachtungen der Sonne dürfen NICHT mit dem LED-Sucher durchge-
führt werden!**

**Das durch den LED-Sucher ungefilterte Sonnenlicht kann zu schweren
Augenschäden oder sogar zur Erblindung führen!**

Der LED-Sucher muss vor dem Einsatz justiert werden. Das heißt, die
"Blickrichtung" des LED-Suchers und des Optik-Tubus müssen aufeinander abge-
stimmt werden:

Das Okular mit der größten Brennweite in den Okularstutzen (Fig. 12) einset-
zen. Mit dem Teleskop ein markantes Objekt in mindestens 300 Entfernung
(z.B. Baum, Hausgiebel, Kirchturmspitze, usw.) anvisieren, bis es mittig im
Sichtbereich des Okulars (Fig.14, I) erscheint.

Den LED-Sucher (Fig. 1, 2) einschalten. Dazu den Schieberegler (Fig. 1a, X) in die
Position '1' (schwacher Rotpunkt) oder '2' (hellerer Rotpunkt) bewegen.

Tipp:

Am besten führen Sie diese Prozedur in der beginnenden Dämmerung durch. So
ist der Rotlichtpunkt besser sichtbar.

Blicken Sie durch den LED-Sucher und richten Sie diesen durch Drehen der
horizontalen (Fig. 1a, Y) und vertikalen (Fig. 1a, Z) Justierschrauben so ein,
dass Sie den roten Punkt in der Mitte des Bildes sehen (Fig. 14, II unten) und
dieser LED-Punkt mit der Mitte des weit entfernten Objektes (hier der Baum) in
Übereinstimmung kommt. LED-Sucher und Teleskop sind nun aufeinander abge-
stimmt. Wenn Sie alle Schritte korrekt ausgeführt haben, können Sie nun also
das, was im Sucherfeld mittig sichtbar sehen, auch mittig im Okular sehen.

Wichtige Hinweise:

Spiegelteleskope nach Newton stellen Objekte im Okular immer seitenverkehrt
und auf dem Kopf stehend an. Für die astronomische Beobachtung spielt
dies jedoch keine Rolle. Horizontnahe oder Landschaftsbeobachtungen mit
Spiegelteleskopen empfehlen wir daher nicht.

Gelegentlich muss der Sucher nachjustiert werden. Dies ist kein Mangel, son-
dern eine nutzungsbedingte Erscheinung!

9. Schutzkappen verwenden

Um das Innere Ihres Teleskops vor Staub und Schmutz zu bewahren, ist die
Tubusöffnung (Fig. 11, 4) durch eine Staubschutzkappe (Fig. 11, 12) geschützt.
Ebenso befindet sich eine Staubschutzkappe auf dem Okularstutzen (Fig. 11, 6).

10. Biegsame Wellen verwenden

Die biegsamen Wellen erleichtern die exakte Feineinstellung der Deklinations-
und Rektaszensionsachse. Sie werden auf die dafür vorgesehenen
Befestigungsstifte der beiden Achsen (Fig.13, Y) geschoben und mit den kleinen
Klemmschrauben (Fig. 13, X) fixiert.

Hinweis: Die lange biegsame Welle (Fig. 1, 14) wird parallel zum Teleskoptubus
montiert. Die Befestigung erfolgt mit einer Klemmschraube an
der vorgesehenen Einkerbung des Befestigungsstifts an der
Deklinationsachse. Die kurze biegsame Welle (Fig. 1, 15) wird seitlich
am Befestigungsstift der Rektaszensionsachse (= Stundenachse)
montiert. Die Befestigung erfolgt mit einer Klemmschraube an der
vorgesehenen Einkerbung der Achse.

Ihr Teleskop ist nun einsatzbereit.

TEIL II – Die Handhabung

1. Funktion und Verwendung der Montierung

Die nachfolgenden Informationen sind äußerst wichtig für die Positionier- und
Nachführgenauigkeit Ihres Teleskops während einer Beobachtungsnacht.

Ihr Teleskop hat eine so genannte „parallaktische Montierung“ (auch äquatoriale
Montierung). Diese zeichnet sich durch zwei senkrecht zueinander drehbare
Achsen aus (Fig.15, a+b)

Die so genannte Rektaszensionsachse (auch RA- oder Stundenachse) (Fig.15,
b) muss dabei parallel zur Polachse der Erde (Fig. 24, c) ausgerichtet sein. Die
korrekte Einstellung der Polhöhe erfahren Sie unter Teil II – 4. Handhabung –
Einstellen des Teleskops).

Mit Hilfe der Deklinationsachse (auch DEC- oder Elevationsachse) (Fig.15, a) stellen
Sie die Höhe eines Himmelsobjekts in Bezug auf den Himmelsäquator (Fig. 24, e)
ein. Hierzu entnehmen Sie die Deklinationskoordinate eines Himmelsobjekts aus
einer Sternkarte oder entdecken die Objekte selbst.

Mit der manuellen Betätigung der Rektaszensionsachse über die biegsame
Welle (Fig. 1, 15) gleichen Sie fortwährend die Erddrehung in entgegengesetz-
ter Richtung aus. So bleibt Ihr ausgewähltes (= positioniertes) Objekt stets im
Gesichtsfeld des Okulars.

2. Wahl des richtigen Aufstellungsorts

Ein dunkler Standort ist für viele Beobachtungen sehr wichtig, da störende
Lichter (Lampen, Laternen) die Detailschärfe des Teleskop-Bildes erheblich
beeinträchtigen können.

Wenn Sie von einem hellen Raum nachts ins Freie gehen müssen sich Ihre Augen
erst an die Dunkelheit gewöhnen. Nach ca. 20 Minuten können Sie dann mit der
Astro-Beobachtung beginnen.

Beobachten Sie nicht aus geschlossenen Räumen und stellen Sie Ihr Teleskop mit
dem Zubehör ca. 30 Min. vor Beginn der Beobachtung an seinen Standort, um
einen Temperaturengleich im Tubus zu gewährleisten.

Desweiteren sollten Sie darauf achten, dass dieses Teleskop auf einem ebenen,
stabilen Untergrund steht.

3. Ausbalancieren des Teleskops

Ihr Teleskop muss vor der Beobachtung ausbalanciert werden. Das heißt, die
Deklinationsachse und die Rektaszensionsachse werden für einen leichtgängigen
und exakten Betrieb eingestellt.

Die Rektaszensionsachse wird ausbalanciert, indem Sie den Klemmhebel gegen-
überliegend zur biegsamen Welle für die RA-Achse (Fig. 1, 15) lösen und die
Gewichtsstange in eine waagerechte Position kippen. Verschieben Sie nun das
Kontergewicht (Fig.15, H) auf der Stange, bis der Tubus und das Gegengewicht
in dieser waagerechten Position verbleiben. Drehen Sie den Klemmhebel gegen-
überliegend zur biegsamen Welle für die RA-Achse (Fig. 1, 15) wieder an. Die
Deklinationsachse wird ausbalanciert, indem Sie den Klemmhebel gegenüber der
Drehwelle für die Deklinationsachse (Fig. 1, 15) lösen. Drehen Sie dann den Tubus
(Fig. 1, 1) so, dass er möglichst ausbalanciert in der Waagerechten verbleibt.

Wenn der Tubus zu einer Seite kippt, dann lösen Sie vorsichtig die Schrauben der Rohrschellenhalterung (Fig. 9, X), so dass sich der Tubus darin gerade noch leicht in die eine oder andere Richtung schieben lässt und in der Deklinationsachse ausbalanciert werden kann. Vergessen Sie nicht, die Schrauben der Tubushalterung und die Fixierschraube der Deklinationsachse wieder anzuziehen.

4. Polare Ausrichtung des Teleskops

Stellen Sie die Breitengradachse (Fig. 15, F) (Polhöhe) ein, indem Sie die Fixierschraube (Fig. 17, X) lösen und die Pohlhöhe mit der Einstellschraube (Fig. 17, Y) mit Hilfe der seitlichen Polhöhenkala gemäß dem Breitengrad Ihres Standortes entsprechend einstellen.

Die Zahl auf der Sie die Achse einstellen, richtet sich nach dem Breitengrad Ihres Standortes (z.B. München 48°, Hamburg 53°).

Vergessen Sie nicht, die Fixierschraube wieder anzudrehen. Anschließend stellen Sie die Deklinationsachse (Fig. 15, C), durch Lösen und Festziehen der Fixierschraube (Fig. 15, D) auf 90° ein. Damit erreichen Sie, dass der optische Tubus parallel zur Rektaszensionsachse (Stundenachse) orientiert ist. Danach stellen Sie sicher, dass der Polarstern im Standardokular bei geringer Vergrößerung mittig im Gesichtsfeld erscheint. Hierzu muss gegebenenfalls die Sternkopfschraube unten an der Verbindungsstelle Montierungsbasis/Stativkopf (Fig. 15, L) minimal gelöst werden, ebenso die Azimuteinstellschraube (Fig. 1., 20) und die Montierung samt Teleskop behutsam horizontal nach links oder rechts bewegt werden bis Polaris mittig im Gesichtsfeld des Okulars erscheint. Nutzen Sie für diese Prozedur (polare Ausrichtung) hierzu gerne auch den zuvor justierten LED-Sucher (Fig. 1, 2). Danach klemmen Sie die Azimuteinstellschraube und die Verbindungsschraube Fig. 15, L). Der Teleskop-Tubus ist nun parallel zur Erdachse ausgerichtet. Dies nennt man polare Ausrichtung.



TIPP!

Den Breitengrad Ihres genauen Beobachtungsstandortes finden Sie in einem Atlas immer am rechten oder linken Rand einer Landkarte. Informationen erhalten Sie außerdem bei Ihrer Stadtverwaltung, Katasteramt oder auch im Internet: z.B. unter www.heavens-above.com. Dort können Sie unter „Anonymous user > Select“ Ihr Land auswählen; die Daten werden dann angezeigt.

5. Polare Ausrichtung des Teleskops mit Hilfe eines Kompass

Richten Sie das Teleskop mit der Tubusöffnung nach vorn in Richtung Norden aus. Hierzu lösen Sie die Feststellschraube (Fig. 18, X). Nun können Sie die Montierung samt Tubus behutsam drehen und exakt nach Norden ausrichten. Nehmen Sie gegebenenfalls einen Kompass zur Hilfe. Danach wird die Feststellschraube wieder fixiert.

Überprüfen Sie, ob Ihr Teleskop so aufgestellt ist wie in Fig. 26 zu sehen. Das Gegengewicht (Fig. 26, 17) zeigt zum Boden und bildet so zusammen mit dem Tubus eine senkrechte Achse.

In dieser Position sehen Sie durch den justierten Sucher die Polarregion mit dem Polarstern (Polaris). Polaris findet man mit bloßem Auge leicht, wenn man die markantesten Sterne des Großen Bären (auch Großer Wagen genannt) und den Abstand der sogenannten Kastensterne in Fig. 25 um den Faktor 5 nach "oben" verlängert.

Dieser sollte dann auch in der Gesichtsfeldmitte des Okulars ($f=20$ mm) zu sehen sein. Die polare Ausrichtung ist erreicht. Diese Aufstellung erfordert etwas Geduld, ermöglicht jedoch das Aufsuchen von Himmelsobjekten nach Himmelskoordinaten mit Hilfe der sogenannten Sternzeitmethode oder der Differenzkoordinatenmethode.

Hinweis:

Eine ausführliche Beschreibung dieser Aufsuchmethoden finden Sie im Internet oder in entsprechender Fachliteratur.

Allerdings erlaubt Ihnen die korrekte polare Aufstellung (sh. oben) auch ohne die Anwendung dieser Methoden schon das einfache Nachführen von Objekten am Firmament mit Hilfe NUR einer Drehachse, der Stundenachse (Rektaszensionsachse), die Sie bereits mit Hilfe des Polarsterns parallel zur Erdachse ausgerichtet haben.

Sollten Sie eine der beiden oben beschriebenen Methoden zum Aufsuchen von Objekten mit bekannten Himmelskoordinaten anwenden wollen, dann beachten Sie bitte Folgendes:

In dieser polaren Ausrichtung sollten die Teilkreise (Skalen) von Deklinationsachse (Fig. 27) auf „9“ ($= 90^\circ$) und Rektaszensionsachse (Fig. 28) auf „0“ ($= 0$ Stunden) stehen. Gegebenenfalls müssen Sie beide Skalen vorsichtig auf die entsprechenden Werte drehen (jeweils an den Pfeilen ausgerichtet).

So eingestellt können Sie das Auffinden von Himmelsobjekten mit Hilfe der Teilkreise (Skalen) nutzen (siehe auch Teil III - 1. Mögliche Beobachtungsobjekte).

6. Feinausrichtung mittels LED-Sucher

Ihr Teleskop ist nun grob ausgerichtet und eingestellt.

Um eine bequeme Beobachtungsposition zu erreichen, lösen Sie vorsichtig die

Schrauben der Tubushalterung (Fig. 9, X), so dass Sie den Teleskoptubus drehen können. Bringen Sie das Okular und den LED-Sucher in eine Position, aus der Sie bequem beobachten können.

Hinweis:

Die richtige Position des Tubus in der Tubushalterung erfordert ein wenig Geduld und Praxis, da jeder Beobachter für sich eine "optimale" Einblicksposition für den gesamten Schwenkbereich des Tubus von Osten über Süden nach Westen als geeignet empfindet.

Die Feinausrichtung erfolgt mit Hilfe des LED-Suchers. Blicken Sie durch den Sucher und versuchen Sie den Polarstern (Fig. 25) mit dem Leuchtpunkt des justierten LED-Suchers (wie in Fig. 14, II unten) zur Deckung zu bringen. Bei der exakten Einstellung wird Ihnen die Welle (Fig. 15, K) der Stundenachse (Fig. 15, b), sowie die Welle (Fig. 15, E) der Deklinationsachse (Fig. 15, a) behilflich sein.

7. Erste Beobachtungen

ACHTUNG! GEFAHR VON KÖRPERSCHÄDEN!

Beobachtungen der Sonne dürfen nur mit dem beiliegenden und für dieses Teleskop bestimmten Sonnenfilter (Fig. 4, H) durchgeführt werden! Sonnenbeobachtungen ohne den geeigneten Filtervorsatz können zu schweren Augenschäden oder sogar zur Erblindung führen!

Lesen Sie hierzu auch die separate Anleitung zum Sonnenfilter!

Nehmen Sie zur Beobachtung die Kappen von den Öffnungen.

Nachdem Sie den Polarstern im LED-Sucher eingestellt haben, werden Sie den Polarstern im Teleskop erkennen können, wenn Sie nun durch das Okular blicken.

Gegebenenfalls können Sie nun mit Hilfe der biegsamen Wellen den Stern genauer mittig ins Gesichtsfeld des Okulars positionieren sowie die Einstellung der Bildscharfe über die Scharfeinstellung am Fokusrad (Fig. 1, 7) vornehmen.

Hinweis:

Betätigen Sie die Drehwellen nur behutsam mit Bruchteilen von Umdrehungen, dann verlieren Sie die Objekte nicht aus dem Gesichtsfeld des Okulars. So gewinnen Sie Zeit zum genussvollen Beobachten.

Desweiteren können Sie jetzt durch einen Okular-Wechsel (kleinere Brennweite) eine höhere Vergrößerung einstellen. Bitte beachten Sie, dass die Vergrößerung von Sternen aufgrund ihrer sehr weiten Entfernungen nicht wahrnehmbar ist!



TIPP!

Okulare sind dem Auge zugewandte Linsensysteme und funktionieren im Prinzip wie eine Lupe, so wie man sie aus dem Haushalt kennt. Mit dem Okular wird das im Brennpunkt des Teleskop-Objektivs entstehende Bild aufgenommen, d.h. sichtbar gemacht, und nochmals vergrößert. Man benötigt Okulare mit verschiedenen Brennweiten, um verschiedene Vergrößerungen zu erreichen. Beginnen Sie jede Beobachtung mit einem Okular mit niedriger Vergrößerung (= höhere Brennweite von ca. 20-25mm).

8. Sternensuche

Anfangs fällt Ihnen die Orientierung am Sternenhimmel sicherlich schwer, da Sterne und Sternbilder immer in Bewegung sind und je nach Jahreszeit, Datum und Uhrzeit ihre Position am Himmel verändern.

Die Ausnahme bildet der Polarstern. Durch ihn verläuft die verlängerte gedachte Polachse der Erde. Er ist ein Fixstern und Ausgangspunkt aller Sternkarten. Auf der Zeichnung sehen Sie einige bekannte Sternbilder und Sternanordnungen, die das ganze Jahr über sichtbar sind. Die Anordnung der Gestirne ist allerdings abhängig von Datum und Uhrzeit.

Wenn Sie Ihr Teleskop auf einen dieser Sterne ausgerichtet haben, werden Sie feststellen, dass er nach kurzer Zeit aus dem Gesichtsfeld Ihres Okulars verschwunden ist. Um diesen Effekt auszugleichen, betätigen Sie die biegsame Welle (Fig. 15, K) der Rektaszensionsachse und Ihr Teleskop wird der scheinbaren Himmelsbahn dieses Gestirns folgen.

9. Teilkreise

Sterne und andere Himmelskörper werden am Himmel durch Koordinaten lokalisiert. Der Platz eines Sternes im Universum wird durch die Rektaszension und die Deklination bestimmt.

Als Deklination bezeichnet man den kürzesten Abstand eines Gestirns vom Himmelsäquator (Fig. 24, e), gemessen in Winkelgrad. Bei Sternen nördlich des Himmelsäquators wird die Gradzahl positiv. Befindet sich der Stern südlich des Äquators wird die Gradzahl mit einem Minuszeichen versehen.

Rektaszension ist ein auf dem Himmelsäquator gemessener Abstand eines Sternes vom Frühlingspunkt. Der Frühlingspunkt f (Fig. 24, f) ist der Schnittpunkt des Himmelsäquators mit der scheinbaren Sonnenbahn, der sog. Ekliptik (Fig. 24, d). Dies geschieht im Frühjahr zur Tag- / Nachtgleiche (Ende März). Der Wert wird, der täglichen Himmelsumdrehung entgegen, im Zeitmaß von 0 bis 24 Uhr gezählt.

Nähere Informationen finden Sie in Sternkarten, im Internet oder entsprechender Fachliteratur.

10. Zubehör

Ihrem Teleskop liegen in der Grundausrüstung mehrere Zubehörteile (Fig. 4) bei.

Wichtig: Achten Sie beim Anbau von Zubehörteilen darauf, dass die kleinen Klemmschrauben (Fig. 12, X) zur Fixierung stets handfest angezogen werden.

10.1. Okulare

Durch Auswechseln der Okulare bestimmen Sie die jeweilige Vergrößerung Ihres Teleskopes.

Hinweis:

Abhängig vom gewählten Okular und der so gewählten Vergrößerung muss jeweils der ideale Schärfepunkt mit Hilfe des Fokusrads (Fig. 19, 7) eingestellt werden. Dies erfordert u.U. ein wenig Geduld!

Formel zur Berechnung der Vergrößerung:

Brennweite (Teleskop) ÷ Brennweite (Okular) = Vergrößerung

Beispiele:

Teleskop-Brennweite	Okular-Brennweite	Vergrößerung	Vergrößerung mit 3x Barlow-Linse
900 mm	20 mm	45X	135X
900 mm	12 mm	75X	225X
900 mm	4 mm	225X	675X

10.2. Barlow Linse

Mit einer 3x Barlow-Linse erreichen Sie eine zusätzliche Steigerung der Vergrößerung um das 3fache.

Die Barlow-Linse (Fig. 21, F) wird bei Bedarf vor dem Okular (Fig. 21, E) in den Okularstützen (Fig. 21, Y) eingesetzt.

Hinweis: Nicht jede rechnerisch mögliche Vergrößerung (sh. Tabelle zu 10.1) ist auch unbedingt sinnvoll. Manche Objekte – insbesondere am Nachthimmel – sind bei höheren Vergrößerungen nur noch verschwommen zu erkennen. Das ist kein Mangel, sondern technisch bzw. physikalisch bedingt!

10.3. Smartphone-Adapter

Mit diesem Adapter kann ein Smartphone am Teleskop montiert werden, um so helle, flächige Objekte (z.B. Mond) oder – je nach Sensorempfindlichkeit des Smartphones – auch Planeten aufzunehmen. Für Aufnahmen der Sonne ist jedoch zuvor die Installation des Sonnenfilters erforderlich! (sh. Teil II - 10.4. Sonnenfilter und separate Bedienungsanleitung)

ACHTUNG! GEFAHR VON SACHSCHÄDEN!

Aufnahmen der Sonne dürfen nur mit dem beiliegenden und für dieses Teleskop bestimmten Sonnenfilter (Fig. 4, H) durchgeführt werden! Aufnahmen der Sonne ohne den geeigneten Filtervorsatz können zu irreparablen Schäden an der Elektronik des Smartphones führen!

Lesen Sie hierzu auch die separate Anleitung zum Sonnenfilter!

Zur Montage das Okular (Fig. 22, E) durch den Aufnahmering (Fig. 22, W) des Smartphone-Adapters (Fig. 22, G) stecken und mit der Knebelschraube (Fig. 22, X) fixieren. Das Okular mit dem daran befestigten Smartphone-Adapter in den Okularstützen (Fig. 22, Y) einsetzen.

Das Smartphone zwischen die beiden Haltebacken (Fig. 22, Z) des Smartphone-Adapters klemmen, so dass sich die Kamera-Linse direkt und mittig über der Okular-Linse befindet.

10.4. Sonnenfilter

ACHTUNG! GEFAHR VON SACH- UND KÖRPERSCHÄDEN!

Aufnahmen und Beobachtungen der Sonne dürfen nur mit dem beiliegenden und für dieses Teleskop bestimmten Sonnenfilter (Fig. 4, H) durchgeführt werden!

Lesen Sie hierzu auch die separate Anleitung zum Sonnenfilter!

Der Sonnenfilter wird vor der Tubusöffnung des Teleskops montiert, filtert und reflektiert die für das Auge schädliche energiereiche Sonnenstrahlung. Nur so ist eine sichere und gefahrlose Beobachtung der Sonne möglich.

11. Abbau

Nach einer hoffentlich interessanten und erfolgreichen Beobachtung empfiehlt es sich, das gesamte Teleskop in einem trockenen und gut gelüfteten Raum zu lagern.

Bei einigen Teleskopmodellen können Sie die Montierung und das Stativ durch einfaches Auseinanderschrauben trennen. Hierbei bleiben Ihre Einstellungen an der Montierung erhalten. Vergessen Sie nicht, die Staubschutzkappen auf die Tubus-Öffnung und auf den Okularstützen zu stecken. Auch sollten Sie alle Okulare und optischen Zubehörteile in ihre entsprechenden Behälter verstauen.

12. Reinigung & Lagerung

Entfernen Sie bei Bedarf losen Staub berührungslos (z.B. mit trockener Druckluft).

Reinigen Sie die Linsen (Okulare und/oder Objektive) nur mit einem weichen und fusselfreien Tuch (z. B. Microfaser). Das Tuch nicht zu stark aufdrücken, um ein Verkratzen der Linsen zu vermeiden.

Zur Entfernung stärkerer Schmutzreste befeuchten Sie das Putztuch mit einer Brillen-Reinigungsflüssigkeit und wischen damit die Linsen mit wenig Druck ab.

Schützen Sie das Gerät vor Staub und Feuchtigkeit! Lassen Sie es nach der Benutzung – speziell bei hoher Luftfeuchtigkeit – bei Zimmertemperatur einige Zeit akklimatisieren, so dass die Restfeuchtigkeit und der Taubeschlag abgebaut werden.

TEIL III – Anhang

1. Mögliche Beobachtungsobjekte

Nachfolgend haben wir für Sie einige sehr interessante Himmelskörper und Sternenhaufen ausgesucht und erklärt. Auf den zugehörigen Abbildungen am Ende der Anleitung können Sie sehen, wie Sie die Objekte durch Ihr Teleskop mit den mitgelieferten Okularen bei guten Sichtverhältnissen sehen werden:

Mond (Fig. 29)

Der Mond ist der einzige natürliche Satellit der Erde
Umlaufbahn: ca. 384.400 km von der Erde entfernt
Durchmesser: 3.476 km
Entfernung: 384.401 km

Der Mond ist seit prähistorischer Zeit bekannt. Er ist nach der Sonne das zweit-hellste Objekt am Himmel. Da der Mond einmal im Monat um die Erde kreist, verändert sich ständig der Winkel zwischen der Erde, dem Mond und der Sonne; man sieht das an den Zyklen der Mondphasen. Die Zeit zwischen zwei aufeinanderfolgenden Neumondphasen beträgt etwa 29,5 Tage (709 Stunden).

Sternbild ORION / M42 (Fig. 30)

Rektaszension: 05:32.9 (Stunden : Minuten)
Deklination: -05:25 (Grad : Minuten)
Entfernung: 1.500 Lichtjahre

Mit einer Entfernung von etwa 1600 Lichtjahren ist der Orion-Nebel (M42) der hellste diffuse Nebel am Himmel - mit dem bloßen Auge sichtbar, und ein lohnendes Objekt für Teleskope in allen Größen, vom kleinsten Feldstecher bis zu den größten erdgebundenen Observatorien und dem Hubble Space Telescope.

Es handelt sich um den Hauptteil einer weit größeren Wolke aus Wasserstoffgas und Staub, die sich mit über 10 Grad gut über die Hälfte des Sternbildes des Orions erstreckt. Die Ausdehnung dieser gewaltigen Wolke beträgt mehrere hundert Lichtjahre.

Sternbild LEIER / M57 (Fig. 31)

Rektaszension: 18:51.7 (Stunden : Minuten)
Deklination: +32:58 (Grad : Minuten)
Entfernung: 4.100 Lichtjahre

Der berühmte Ringnebel M57 im Sternbild Leier wird oft als der Prototyp eines planetarischen Nebels angesehen; er gehört zu den Prachtstücken des Sommerhimmels der Nordhalbkugel. Neuere Untersuchungen haben gezeigt, dass es sich aller Wahrscheinlichkeit nach um einen Ring (Torus) aus hell leuchtender Materie handelt, die den Zentralstern umgibt (nur mit größeren Teleskopen sichtbar), und nicht um eine kugel- oder ellipsoidförmige Gasstruktur. Würde man den Ringnebel von der Seitenebene betrachten, würde er dem Dumbell Nebel M27 ähneln. Wir blicken bei diesem Objekt genau auf den Pol des Nebels.

Sternbild FÜCHSLEIN / M27 (Fig. 32)

Rektaszension: 19:59.6 (Stunden : Minuten)
Deklination: +22:43 (Grad : Minuten)
Entfernung: 1.250 Lichtjahre

Der Dumbellnebel M27 oder Hantel-Nebel im Fuchlein war der erste planetarische Nebel, der überhaupt entdeckt worden ist. Am 12. Juli 1764 entdeckte Charles Messier diese neue und faszinierende Klasse von Objekten. Wir sehen dieses Objekt fast genau von seiner Äquatorialebene. Würde man den Dumbellnebel von einem seiner Pole sehen, würde er wahrscheinlich die Form eines Ringes aufweisen und dem Anblick ähneln, den wir von dem Ringnebel M57 kennen. Dieses Objekt kann man bereits bei halbwegs guten Wetterbedingungen bei kleinen Vergrößerungen gut sehen.

2. Begleitlectüre

Diese Bedienungsanleitung vermittelt nur die wichtigsten Informationen zur Verwendung des Teleskops. Um die vielfältigen Möglichkeiten des Gerätes auszuschöpfen, sollten Sie unbedingt tiefer in die Materie „Astronomie“ einsteigen. Dazu haben wir einige hilfreiche Informationen in einer Begleitlectüre zusammengefasst, die Sie über den nachfolgenden Weblink kostenlos herunterladen können: <http://www.bresser.de/download/astrowissen>

3. Fehlerbeseitigung

Fehler:	Lösung:
Kein Bild	Staubschutzkappe von der Tubusöffnung entfernen Okular mit niedrigerer Vergrößerung (= höhere Brennweite) wählen
Unschärfes Bild	Scharfeinstellung am Fokusrad vornehmen
Keine Scharfeinstellung möglich	Temperaturausgleich abwarten (ca. 30 Min.)
Schlechtes Bild	Nie durch eine Glasscheibe beobachten
Beobachtungsobjekt im Sucher, aber nicht durch das Okular sichtbar	Sucher justieren (siehe Teil I, 7. und 8.)
Schwergängige Nachführung der Achsen über Wellen	Teleskop und Gegengewicht ausbalancieren (sh. Teil II - 3.)

Entsorgung



Entsorgen Sie die Verpackungsmaterialien sortenrein. Informationen zur ordnungsgemäßen Entsorgung erhalten Sie beim kommunalen Entsorgungsdienstleister oder Umweltamt.

Beachten Sie bitte bei der Entsorgung des Geräts die aktuellen gesetzlichen Bestimmungen. Informationen zur fachgerechten Entsorgung erhalten Sie bei den kommunalen Entsorgungsdienstleistern oder dem Umweltamt.



Werfen Sie Elektrogeräte nicht in den Hausmüll!

Gemäß der Europäischen Richtlinie 2002/96/EG über Elektro- und Elektronik-Altgeräte und deren Umsetzung in nationales Recht müssen verbrauchte Elektrogeräte getrennt gesammelt und einer umweltgerechten Wiederverwertung zugeführt werden.



Batterien und Akkus dürfen nicht im Hausmüll entsorgt werden. Sie sind zur Rückgabe gebrauchter Batterien und Akkus gesetzlich verpflichtet und können die Batterien nach Gebrauch entweder in unserer Verkaufsstelle oder in unmittelbarer Nähe (z.B. im Handel oder in kommunalen Sammelstellen) unentgeltlich zurückgeben.

Batterien und Akkus sind mit einer durchgekreuzten Mülltonne sowie dem chemischen Symbol des Schadstoffes bezeichnet, "Cd" steht für Cadmium, "Hg" steht für Quecksilber und "Pb" steht für Blei.

Garantie & Service

WICHTIG!

Schicken Sie Geräte – auch im Schadensfall – nicht ohne vorherige Rücksprache mit dem Service ein. Unaufgefordert eingesandte Geräte können leider nicht angenommen und bearbeitet werden.

Die reguläre Garantiezeit beträgt 5 Jahre und beginnt am Tag des Kaufs. Die vollständigen Garantiebedingungen können Sie unter www.bresser.de/garantiebedingungen einsehen.

Wenden Sie sich im Garantiefall bitte zunächst an das für ihr Land zuständige Service-Team, vorzugsweise per E-Mail oder mittels Kontaktformular auf der Website. Hier kann Ihnen in den meisten Fällen schnell geholfen werden. Die entsprechenden Kontaktinformationen finden Sie unter "Service" in dieser Anleitung.

Service

DE AT CH BE

Bei Fragen zum Produkt und eventuellen Reklamationen nehmen Sie bitte zunächst mit dem Service-Center Kontakt auf, vorzugsweise per E-Mail.

E-Mail: service@bresser.de
Telefon*: +49 28 72 80 74 210

BRESSER GmbH
Kundenservice
Gutenbergstr. 2
46414 Rhede
Deutschland

*Lokale Rufnummer in Deutschland (Die Höhe der Gebühren je Telefonat ist abhängig vom Tarif Ihres Telefonanbieters); Anrufe aus dem Ausland sind mit höheren Kosten verbunden.

GB IE

Please contact the service centre first for any questions regarding the product or claims, preferably by e-mail.

E-Mail: service@bresseruk.com
Telephone*: +44 1342 837 098

BRESSER UK Ltd.
Suite 3G, Eden House
Enterprise Way
Edenbridge, Kent TN8 6HF
United Kingdom

*Number charged at local rates in the UK (the amount you will be charged per phone call will depend on the tariff of your phone provider); calls from abroad will involve higher costs.

FR BE

Si vous avez des questions concernant ce produit ou en cas de réclamations, veuillez prendre contact avec notre centre de services (de préférence via e-mail).

E-Mail: sav@bresser.fr
Téléphone*: 00 800 6343 7000

BRESSER France SARL
Pôle d'Activités de Nicopolis
314 Avenue des Chênes Verts
83170 Brignoles
France

*Prix d'un appel local depuis la France ou Belgique

NL BE

Als u met betrekking tot het product vragen of eventuele klachten heeft kunt u contact opnemen met het service centrum (bij voorkeur per e-mail).

E-Mail: info@bresserbenelux.nl
Telefoon*: +31 528 23 24 76

BRESSER Benelux
Smirnoffstraat 8
7903 AX Hoogeveen
The Netherlands

*Het telefoonnummer wordt in het Nederland tegen lokaal tarief in rekening gebracht. Het bedrag dat u per gesprek in rekening gebracht zal worden, is afhankelijk van het tarief van uw telefoon provider; gesprekken vanuit het buitenland zullen hogere kosten met zich meebrengen.

ES IT PT

Si desea formular alguna pregunta sobre el producto o alguna eventual reclamación, le rogamos que se ponga en contacto con el centro de servicio técnico (de preferencia por e-mail).

E-Mail: servicio.iberia@bresser-iberia.es
Teléfono*: +34 91 67972 69

BRESSER Iberia SLU
c/Valdemorillo,1 Nave B
P.I. Ventorro del Cano
28925 Alcorcón Madrid
España

*Número local de España (el importe de cada llamada telefónica dependen de las tarifas de los distribuidores); Las llamadas des del extranjero están ligadas a costes suplementarios..

Bresser GmbH
Gutenbergstraße 2
46414 Rhede · Germany
www.bresser.de

    @BresserEurope



© 2021 Bresser GmbH, 46414 Rhede, Deutschland.
Kein Teil dieser Anleitung darf ohne schriftliche Genehmigung der Bresser GmbH in irgendeiner Form reproduziert, gesendet, übertragen oder in eine andere Sprache übersetzt werden.
Irrtümer und Änderungen vorbehalten.
Manual_9430110_Spica-AE-130-1000-EQ_de_BRESSER_v082021a